



4" Dalgıç Pompa Motorları DIAMOND HI-TECH SERİSİ



SUYA HAYAT VEREN TEKNOLOJİ





4" Dalgıç Pompa Motorları **DIAMOND HI-TECH SERİSİ**

Hi-Tech Seri Alarko Dalgıç Pompa motorlarında 200 mt'ye yükseltilmiş daldırma derinlik sınırı, 35 C°'ye yükseltilmiş ortam sıcaklık sınırı, arttırılmış aksenal yatak güçleri %100 test ile rakip motorlardan farklı üstün özellikler, yüksek dayanım ve motor ömrü. Nema Standartında ve sarılabilir tipte üretilen Performance serilerinde soğutma ve yağlama amaçlı toksik olmayan özel dielektrik yağ kullanılmaktadır. Rotor ve stator tasarımlarında yapılan iyileştirmelerle verimleri arttırılmış, çektiği akımlar nispi olarak azaltılmıştır.

Yeni seri Hi-Tech 4" dalgıç motorlarda kullanılan özel membran ve yeni tasarım membran kapağı ile servis süresi kısaltılırken değişim işlemleri kolaylaştırılmıştır. Yeni seri motorlarda stokta bekleme süresince motor yağının motor dışına sızmasını engelleyen özel sızdırmazlık bantları kullanılmaktadır. Alarko 4" Diamond Hi-Tech serisi motorlar %100 standartlara uygun olarak test edilmekte ve Alarko güvencesiyle kullanıcılara sunulmaktadır.





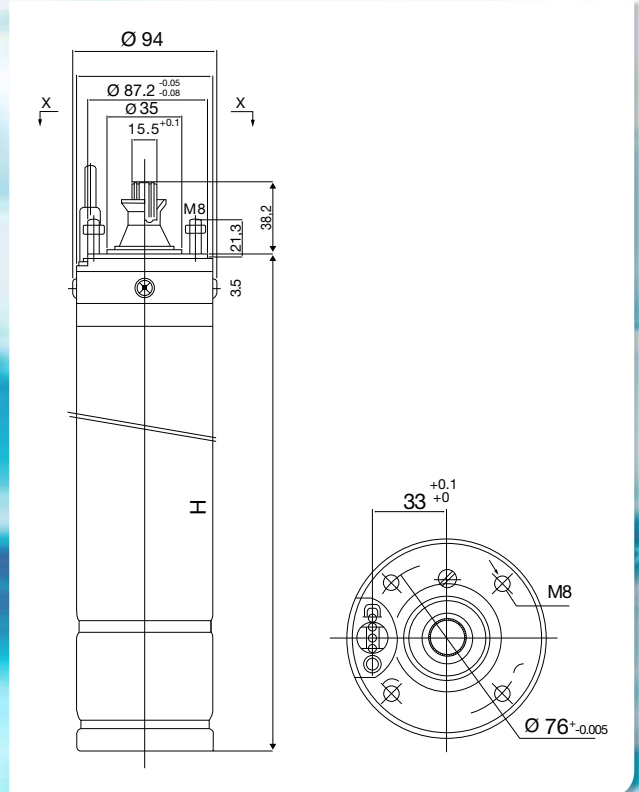
TEKNİK ÖZELLİKLER

MONOFAZE	Motor Gücü (HP)	Voltaj (V)	Akım (A)	Hız (d/dk) (RPM)	CosQ	Min, Gerekli Soğutma Su Hızı V (cm/sn)	Koruma Sınıfı (IP)	Max Su Sıcaklığı Temperature (°C)	Kondansatör C [UF]	Sarımlar Standartı	Soğutma Sıvısı	Yatay Çalışma	Eksenel Yük Taşıma Kapasitesi
MONOFAZE	1,0	220	5,9	2810	0,87	10	IP 68 B	35°C	35	Yeniden Sarılabılır Class Y	Antitoksik Dielektrik Yağ	Var	2000 N
	1,5		8,3	2840	0,91				40				2000 N
	2,0		10,7	2845	0,49				60				2000 N
TRİFAZE	1,0	380	2,5	2825	0,77				2000 N				
	1,5		3,4	2825	0,68				2000 N				
	2,0		4,8	2835	0,63				2000 N				
	3,0		6,1	2810	0,70				3000 N				
	4,0		7,1	2835	0,69				3000 N				
	5,5		9,2	2845	0,89				5000 N				
	7,5		11,7	2835	0,86				5000 N				

(*) Yukarıdaki veriler üretici test stantında 4/4 yükleme de yapılan testlerin sonucunda elde edilmiş değerlerin servis faktörü (%5) ile artırılması sonucu elde edilmiş olup, üretici firma sorumluluğundadır. (CERTIFICATE NR120810)

BOYUT TABLOSU

MONOFAZE	Motor Gücü (HP)	ØD	Yükseklik (mm)	Ağırlık (kg)
MONOFAZE	1,0	94	356,3	8,45
	1,5		386,3	10,2
	2,0		436,3	11,65
TRİFAZE	1,0		356,3	8,45
	1,5		371	9,35
	2,0		386	10,2
	3,0		450	11,9
	4,0		481	14,9
	5,5		505	15,1
	7,5		699,5	24,55



ANA PARÇALAR

NO	PARÇA ADI	MALZEME
1	Motor Gövdesi	AISI 3040 L
2	Motor Üst Yatak Tutucu	Cast-Cu ASTM C85500 + AISI 304
3	Mebran	NBR
4	Alt Yatak Tutucu	Cast-Cu ASTM C85500 + AISI 304
5	Mekanik Salmastra	Grafit-Seramik /TC
6	Rotor Mili	Yüksek Korozyon Dayanımlı DUBLEX (Karbon Çelik Döküm + AISI 304)
7	Üst/Alt Yataklar	NSK
8	Soğutma/Yağlama Sıvısı	Anti Toksik Dielektrik Yağ
9	Enerji Kablosu	Yassı Su Altı
10	Kum Tutucu	NBR
11	Bağlantı Standartı	NEMA
12	Kablo Konnektörü	Tak / Çıkar Soket Tipi



EF.AC.0195

ALARKO DALGIÇ POMPALARI



Alarko dalgıç pompaları kullanım ve içme suyu alanında

- Her an kullanıma hazır
- Dertsiz
- Yatırımı kısa sürede geri ödeyen

KESİNTİSİZ, KİŞİSEL TEK SU KAYNAĞIDIR



Alarko dalgıç pompaları müstakil evlerden gökdelenlere kadar tüm binalarda çeşitli amaçlarla kullanım suyu depolanmasında hidrofor gibi kullanılmasının da sağladığı üstünlükle **ÇOK İŞLEVSELDİR**



Alarko dalgıç pompaları endüstriyel tesis ve işletmelerde proses ve kullanım suyu sağlanmasında

- Yüksek verimi,
- Uzun ömrü ile

UYGUN BİR YATIRIMDIR



Alarko dalgıç pompaları bahçecilik ve tarım alanında, küçük bir ev bahçesinden, on binlerce dönüm tarım arazisinin sulanmasında bahçeseverlerin ve çiftçilerin **GÜVENİLİR BİR DOSTUDUR**



Alarko dalgıç pompaları özellikle turizm mevsiminde suya her zamankinden fazla ihtiyaç duyulan turistik tesislerde

GÜVENİLİR TEK SU KAYNAĞIDIR



Alarko dalgıç pompaları

- Üstün teknolojisi
- Ekonomikliği
- Sürekli ve kaliteli hizmeti
- Yedek parçada hızlı temin sistemi ile

RAKİPSİZDİR

ALARKO,
DALGIÇ POMPADA
HER ZAMAN

NUMARA



Not: Teknolojik gelişmeler nedeniyle değişiklik hakkı saklıdır.

ALARKO



**ALARKO CARRIER
SANAYİ VE TİCARET A.Ş.**

İSTANBUL : GOSB-Gebze Organize Sanayi Bölgesi Ş. Bilgisu Cad. Gebze 41480 KOCAELİ
Tel: (0262) 648 60 00 Faks: (0 262) 648 61 01

ANKARA : Sedat Simavi Sok. No: 48, Çankaya 06550 ANKARA
Tel: (0312) 409 52 00 Faks: (0312) 440 79 30

İZMİR : Şehit Fethibey Cad. No: 55 Kat 13, Pasaport 35210 İZMİR
Tel: (0232) 483 25 60 Faks: (0232) 441 55 13

ADANA : Ziyapaşa Bulvarı, No: 19/5-6, 01130 ADANA
Tel: (0322) 457 62 23 Faks: (0322) 453 05 84

ANTALYA : Mehmetçik Mahallesi, Aspendos Bulvarı, No:79/5 ANTALYA
Tel: (0242) 322 00 29 Faks: (0242) 322 87 66

**MÜŞTERİ
DANIŞMA
HATTI**

**444
0
128**

www.alarko-carrier.com.tr

e-posta: info@alarko-carrier.com.tr

D.1.1.27 090819 MINERAL