

---

 **ALARKO**

---



---

**MHJ - MC SERİSİ  
PAKET HİDROFORLAR  
KULLANIM KILAVUZU**

---

Kod No: D.3.1.6  
Revizyon: 110316

Kitap Baskı Tarihi: 110316



**MHJ - MC SERİSİ  
PAKET HİDROFORLAR  
KULLANIM KILAVUZU**



## **İÇİNDEKİLER**

Giriş	05
Genel Uyarılar	06
Garanti ve Servis	09
Genel Özellikler	10
Montajda Uyulması Gereken Kurallar	12
Hidroforun Çalıştırılması	16
Membranlı Tankın Ön Gaz Basınç Ayarı	16
Susuz Çalışmaya Karşı Koruma	18
Montaj Şemaları	19
Hatalı Montaj Şemaları	21
Arıza Bulma Kılavuzu	22
Teknik Özellikler ve Boyutlar	23



## **GİRİŞ**

Öncelikle ALARKO markasını tercih ettiğiniz için teşekkür ederiz.

Bu kılavuzda ALARKO Hidroforları MHJ - MC Serisi ile ilgili kullanım ve bakım bilgilerini bulacaksınız.

Hidroforunuzu yüksek verimle ve ekonomik çalıştırmak, sorunsuz ve uzun süreli kullanmak için lütfen bu kılavuzu dikkatle inceleyiniz. Kılavuzda kullanım ve bakım bilgilerinin yanı sıra hidrofora ilişkin tanıtıcı ve teknik verilere, montaj, işletmeye alma ile ilgili özet bilgilere de yer verilmiştir.

Hidroforunuza ilişkin daha ayrıntılı bilgiler için ürün tanıtım broşürüne, gerektiğinde ALARKO CARRIER yetkili satıcı ve servislerine başvurabilirsiniz.

Bu kılavuzu gerektiğinde başvurmak amacıyla saklayınız ve el altında bulundurunuz.

Yetkili satıcı ve servislerimiz, hidroforu işletmeye aldıktan sonra, size, hidroforun kullanımı ve bakımı ile ilgili gerekli bilgileri vereceklerdir. Anlaşılmayan konuları tekrar tekrar sorabilirsiniz.

Uzmanlarımız sorularınızı yanıtlanmaktan memnun olacaklardır.

## GENEL UYARILAR

Bu kılavuzda belirtilen işlemler dışında, çalıştırmak, ayarlamak veya bakımını yapmak gibi nedenlerle cihazınızın hiç bir parçasına veya ayarlarına dokunmayınız.

Temizlik, onarım, bakım gibi nedenlerle cihaza müdahale edilmeden önce tesisatın elektrik bağlantısı kesilmelidir.

## GARANTİ VE SERVİS

Bu kılavuz MHJ - MC serisi hidroforların bütün tipleri için geçerlidir.

Bu kullanım kılavuzunda belirtilen esaslara, uyarılara ve standartlara uyulmak koşuluyla Alarko Hidroforları, malzeme ve imalat hatalarına karşı 2 (iki) yıl ALARKO CARRIER garantisindedir.

Garanti koşulları, ilgili yasa hükümlerine uygun olarak hidroforla birlikte verilen Garanti Belgesi üzerinde açıklanmıştır. Lütfen bu bilgileri dikkatle inceleyiniz.

Ürün Garanti Belgesi, hidroforu satın aldığınız ALARKO CARRIER yetkili satıcısı tarafından doldurulup, kaşelenecek ve size imzalatılacaktır. Daha sonra bir parçası size verilecek, öteki parçası ise ALARKO CARRIER Müşteri Hizmetleri Müdürlüğüne gönderilecektir. Sizdeki Garanti Belgesi'ni, servis işlemleri sırasında garanti işlemlerinin yapılabilmesi için yetkili servis elemanına göstermek için korumalı ve el altında bulundurmalsınız.

Hidroforunuzu işletmeye almak, bakımını ve onarımını yapmak üzere eğitilmiş ve yetkilendirilmiş olan ALARKO CARRIER servisini bu kılavuzun eki olarak verilen "ALARKO CARRIER Yetkili Servisleri Adres Listesi" kitapçığında bulabilirsiniz.

Garanti işlemleri, ancak ALARKO CARRIER yetkili servislerinin yapacağı işlemler için geçerlidir. Standart dışı, uygun olmayan montaj ve tamiratlardan, elektrik beslemesindeki düzensizliklerden, pompanın susuz çalıştırılması sonucunda meydana gelmiş mekanik salmastra, fan, motor vs.'nin hasarlarından, don tutma nedeniyle ortaya çıkabilecek hasarlardan dolayı oluşabilecek arızalar garanti kapsamı dışındadır. Uzman olmayan, yetkisiz kişilerin ürüne yapacakları müdahaleden üretici ve satıcı şirketler sorumlu değildir. Bu nedenle, lütfen ürününüzle ilgili en ufak sorunuzda ALARKO CARRIER yetkili servisini arayınız. Yetkili servislerimiz her an hizmetinizdedir.

Alarko Hidroforları, size uzun yıllar sorunsuz hizmet edebilecek üstün teknolojiye ve kaliteli malzemeye sahiptir. Hidroforlar için Sanayi ve Ticaret Bakanlığı tarafından belirlenen minimum kullanım ömrü 10 (on) yıldır. İlgili yasa gereği üretici ve satıcı firmalar bu süre içinde hidrofora servis yapılmasını ve yedek parça sağlanmasını taahhüt ederler.



ALARKO CARRIER Yetkili Servislerinin ücret tarifesini ve yedek parça fiyatları listeleri halinde belirlenmiştir. Servis işlemleri sırasında listeleri inceleyebilirsiniz. Sorun çıkması halinde bu kılavuzun arka kapağında adres ve telefonları verilen ALARKO CARRIER Müşteri Hizmetleri Müdürlüklerine baş vurabilirsiniz.

## GENEL ÖZELLİKLER

Bir hidroforun ana amacı, basınçlı suyu tesisatta kullanıma her an hazır bulundurmaktır.

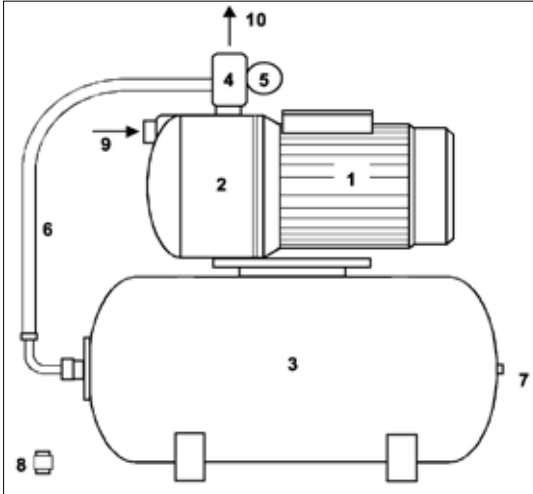
Bir hidroforda başlıca 3 ana kısım vardır.

- Motor ve Pompa (Motopomp)
- Otomatik Kontrol Ekipmanları
- Basınç Dengeleme Tankı

**Motopomp:** Suyu basınçlandırır. MHJ ve MC 130 Serisi hidrofor motorları monofaze, MC 250 hidrofor motorları trifazedir.

**Otomatik Kontrol Ekipmanları:** Tesisattaki basınç değişikliklerine ve besiyunun bulunup bulunmamasına göre hidroforun otomatik olarak çalışmasını sağlayan ekipmanlardır.

**Basınç Dengeleme Tankı:** Ana amacı, su tesisatındaki basınç değişikliklerini dengelemek ve pompanın devreye giriş, çıkış sayısını (salt sayısı) en uygun sayıda tutmaktır.



### Parça İsimleri

1. Motor
2. Pompa
3. Membranlı Tank (Denge Tankı)
4. Presostat (Basınç Şalteri)
5. Manometre
6. Esnek Hortum
7. Tank Hava Sibobu
8. Çek Valf (Emiş borusu ucuna takılacaktır)
9. Su Emişi
10. Su Çıkışı

Şekil 1: MHJ / MC Hidrofor Şeması

## MONTAJDA UYULMASI GEREKEN KURALLAR

### Yer Seçimi:

Hidroforun çalışacağı yer, yağmur, don gibi dış etkenlerden korunacak şekilde kapalı olmalıdır. Çevresinde bulunabilecek brülör, kazan gibi ısı kaynaklarından etkilenmeyecek şekilde yerleştirilmelidir. Hidroforun çevresinde bakım ve onarım amacı ile rahatça dolaşılacak boşluklar bırakılmalıdır.

### Pompaya Su Girişi İçin Yapılacak Su Tesisatı:

Tavsiye edilen montaj şemaları kitabın sonunda verilmiştir. (Şekil 2)

Pompaya su girişi için yapılacak su tesisatında aşağıdaki kurallara uyulmalıdır;

- 1- Hidrofor su deposundan beslenmelidir. Doğrudan şehir şebekesine bağlantı yapılmamalıdır.
- 2- Tesisatta basınca dayanıklı galvaniz, polietilen, polipropilen vs., gibi bir boru kullanılmalıdır. Bağlantılar su sızdırmaz olmalıdır.
- 3- Pompaya su girişinin olabildiğince rahat olması gerekir. Plastik boruların et kalınlıkları fazladır. Dolayısıyla iç çapları galvaniz boruya göre daha dardır. Plastik boru kullanılacaksa, emiş hattı 1 inç değil, 1 1/2 inç olarak çekilmelidir.
- 4- Pompa susuz çalıştırılmamalıdır. Hidroforun susuz çalışmasını önlemek amacıyla su deposu içine "Su Seviye Flatörü" konulmalıdır. Pompa susuz çalışırsa, içindeki fanlar ve mekanik salmastra sürtünmeden dolayı ısınır, bir süre sonra kavrulacak ve yanacaktır. Bu durumda garanti geçersizdir.
- 5- Su giriş hattına pislik tutucu takılarak, iri tanelerin pompa içine girip hasar vermesi önlenmelidir. Pislik tutucu periyodik olarak kontrol edilmeli ve süzgeç kısmı temiz tutulmalıdır.
- 6- Pompa suyu aynı seviyedeki depodan alacaksa, depo ile pompa arasındaki mesafe en fazla 10 metre olmalıdır. Bu mesafe ne kadar kısa olursa o kadar iyidir. Eğer alt seviyedeki depodan emiş yaptırılacaksa aşağıdaki ilave koşullara da uyulması gerekir.

### Alt Seviyedeki Depodan Emiş Yaptırılarak Çalışma Durumunda Su Tesisatında Uyulması Gereken İlave Koşullar:

İmkan varsa, hidroforun aynı seviyedeki depodan suyu alması tercih edilmelidir. Böylece hidroforun su giriş ağzında daima su bulunması garanti edilmiş olur ve pompanın hava yaparak susuz çalışma tehlikesi azaltılmış olur. Bununla birlikte MHJ ve MC serisi hidroforlar alt seviyedeki depolardan su emişi yaptırmak için kullanılabilir. Alttaki depodan emiş yaptırılması durumunda pompanın performansında, kendi seviyesindeki depodan suyu alması durumuna göre debi ve

basınç olarak yaklaşık %10 - 20 civarında düşüş olur.

Bu şekilde çalışma yaptırılması durumunda dikkat edilecek ilave koşullar aşağıda belirtilmiştir;

- 1- Emiş hattı depoya olabildiğince düşey inmeli, bükülmelerden kaçınılmalı, mümkünse bir tek dirsek kullanılarak pompaya giriş yapılmalıdır.
- 2- Depo su seviyesi ile pompa emiş noktası arasındaki yükseklik en fazla 6 metre, yataydaki mesafe ise en fazla 2 metre olmalıdır.
- 3- Hidroforla birlikte verilen çek valfin emiş borusunun en alt - uç noktasına takılması unutulmamalıdır.
- 4- Emiş hattı ve pompanın içi başlangıçta su ile doldurulmalıdır. Pompa susuz durumda kendisi emişi başlatamaz.
- 5- Eğer hidrofor su kullanımı olmamasına rağmen zaman zaman kendiliğinden çalışıp duruyorsa, çek valf suyu geri kaçırıyor demektir. Bu durumda hemen hidrofor kapatılmalı ve çek valf temizlenmeli veya değiştirilmelidir.

### **Diğer Tesisat Koşulları:**

Hidrofor çıkışına şiber vana takılmalıdır. Böylece bakım ve onarım için hidroforun tesisattan ayrılması mümkün olacaktır.

Hidroforun tesisata esnek hortumla bağlanması tercih edilmelidir. Böylece tesisattaki yükler hidrofora yansımaz ve ayrıca hidroforun titreşimi ve sesi tesisata geçmeyecektir.

Hidroforun zemine civatalarla sabitlenmesi gerekir. Bu sayede titreşimden doğacak ses çok büyük oranda engellenir.

### **Su Özellikleri:**

Hidroforda kullanılacak su temiz, katı partikülsüz ve sıcaklığı 0-35°C arasında olmalıdır. Ortam sıcaklığı maksimum 40°C olmalıdır. Hidroforun içerisindeki suyun donmasına izin verilmemelidir. Aksi takdirde pompa gövdesi çatlayabilir.

Tavsiye edilen montaj şekilleri, Şekil 2'de gösterilmiştir.

### **Mekanik Salmastra Ömrünü Uzatmak İçin Alınması Gereken Önlemler:**

Mekanik salmastra hidrofordaki en hassas parçalardan biridir. Montaj ve çalıştırma şartlarındaki yanlışlıklar veya yetersizlikler, salmastranın hızla bozulmasına neden olur. Mekanik salmastranın normal ömrü, temiz, soğuk (20°C), katı partikülsüz, (içinde sodyum karbonat, kalsiyum karbonat bulunmayan) su şartlarında 8.000 saattir. Mekanik salmastra, karbon ile seramik veya paslanmaz yüzey arasında su film tabakası oluşması ilkesine göre çalışır. Çalışma sırasında oluşan bu su filmi tabakası, yüzeylerin birbiri üzerinde sürtünmeden

kaymasını sağlar. Su aynı zamanda soğutma görevi de görür. Su filminin oluşmaması ve salmastra yüzeylerinin, aralarında su tabakası olmadan kuru kuruya birbirleri ile sürtünerek çalışmalarını 3-5 dakika içerisinde yanarak bozulmalarına neden olur.

Mekanik salmastra aşağıdaki yanlış veya yetersiz çalışma koşullarında risk altındadır;

- Pompa emiş hattı iç çapı olması gereken değerden küçükse: Hidroforların olması gereken emiş çapları tablolarda belirtilmektedir. Plastik boru kullanılacaksa, boru iç çapına dikkat edilmelidir. Plastik boruların iç çapları, galvanize göre küçüktür. Galvaniz iç çapını sağlayan borular kullanılmalıdır.
- Suyun içinde kum varsa: Kumlu su film tabakası içine de girecek ve yüzeyleri aşındırarak sızdırmazlığın bozulmasına neden olacaktır.

### **Elektrik tesisatı:**

MHJ ve MC 130 Serisi hidroforlar monofaze, MC 250 Serisi hidroforlar trifaze olup, fişin elektriğe takılması ile çalışırlar. Hidroforu besleyen enerji hattında, motor üzerinde yazılı ampere uygun otomatik sigorta olmalıdır.

## **HİDROFORUN ÇALIŞTIRILMASI**

- 1- Su ve elektrik tesisatının uygunluğunu kontrol ediniz.
- 2- Su deposunda yeterli miktarda su olduğunu kontrol ediniz.
- 3- Susuz çalışmaya karşı korumanın uygun olarak kurulu olduğunu kontrol ediniz. (Detaylı bilgi için sayfa 19'a bakınız)
- 4- Hidrofor pompasının hava atma tapasını hafifçe gevşetiniz. Depodaki su seviyesi, bu noktadan daha yüksekseyse, bu tapadan bir süre sonra su sızacaktır. Eğer hidrofor emiş yaparak çalışacaksa bu kısımdan su doldurunuz. Daha sonra tapayı sıkıca kapatınız. Aynı şekilde emiş tesisatının içine de su doldurunuz.
- 5- Pompayı kontrollü olarak kısa süreli çalıştırınız. İlk çalıştırmada veya pompa uzun süreli çalışmamışsa enerji vermeden önce, motor fanındaki civata başından pompa milini tornavida ile döndürerek olası sıkışmayı gideriniz.
- 6- Pompanın istenen basınç aralıklarında çalıştığını kontrol ediniz. (Pompanın çalışma basınç aralığının ayarlanması işlemi için sayfa 13'e bakınız)
- 7- Hidroforun devreye alınma işlemi bitmiştir.

## MEMBRANLI TANKIN ÖN GAZ BASINÇ AYARI

Hidroforun çalışma basıncı değiştirilirse, membranlı tankın hava basıncı da, kullanım şartlarına göre yeniden ayarlanmalıdır. Tank Basıncı = Hidrofor Çalışma Basıncı - 0.5 (bar)

### Örnek :

Hidrofor 2 - 3 bar arasında çalıştırılıyorsa, tankın hava basıncı 1,5 bar olmalıdır.

Tablo 1'de hidroforlar için önerilen çalışma-durma basınçları ve membranlı tank hava basınçları görülmektedir.

	Çalıştırma Basıncı (bar)	Durdurma Basıncı (bar)	Membranlı Tank Hava Basıncı (bar)
MHJ 75-24	2	3	1,5
MHJ 75-50	2	3	1,5
MHJ 100-24	2	3	1,5
MHJ 100-50	2	3	1,5
MHJ 140-24	2,5	3,5	2
MC 130-N4	3	4,5	2,5
MC 130-N5	4	6	3,5
MC 130-N6	5	7	4,5
MC 280-X5	4	5,5	3,5
MC 280-X6	4	6	3,5

**NOT:** 1 BAR = 10 mSS (metre su sütunu)

Hava basma işlemi yapılırken hidroforun tesisattaki su ile bağlantısı kesilmeli ve varsa hidrofordaki su boşaltılmalıdır. Aksi takdirde, binanın statik su basıncı tank içinde ilave basınca sebep olacak ve doğru ayarlama yapılamayacaktır. Hava basmak için kompresör veya pedallı hava pompası kullanılabilir.

### Dikkat:

Membranlı tankın içindeki havanın basıncı periyodik olarak (her ay vs.) kontrol edilmelidir. Hava, MT içindeki lastik membrandan difüzyonla sürekli suya geçerek veya flanş ve sibop bağlantılarında sızarak azalır. Tank içinde hava basıncı düşerse, hidroforun salt sayısı artar. Dolayısıyla ses ve sudaki dalgalanma artar.

## BASINÇ ŞALTERİ

### Basınç Şalteri Özellikleri

Hidrofor 2 - 3 bar arasında çalıştırılıyorsa, tankın hava basıncı 1,5 bar olmalıdır.

Tablo 1'de hidroforlar için önerilen çalışma-durma basınçları ve membranlı tank hava basınçları görülmektedir.

Marka	Italtecnica	
Model	PM/5	PM/12
Basınç Sınırları	1-5 bar	3-12 bar
Min. Fark Basıncı	0,6 bar	1,5
Max. Fark Basıncı	2,5 bar	5
Koruma	IP44	IP44

### BASINÇ ŞALTERİ AYARI

Basınç şalterinde iki adet yaylı civata bulunur. Uzun civata devreye girme basıncını ayarlar. Kısa civata ise durdurma basıncını ayarlar.

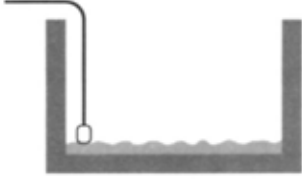
- 1- Kısa civatayı sonuna kadar gevşetiniz.
- 2- Uzun civatadan pompanın devreye girme basıncını ayarlayınız.
- 3- Daha sonra kısa civatayı istediğiniz durdurma basıncına ulaşıncaya kadar sıkınız. Kısa civata hiç sıkılmazsa durdurma basıncı devreye girme basıncından 1 bar yukarıda olur.



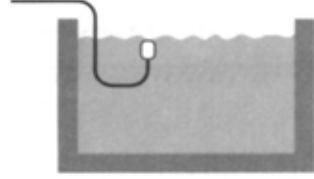
## SUSUZ ÇALIŞMAYA KARŞI KORUMA

Koruma yoktur. Su seviye flatörü ile koruma yapılmalıdır.

### Su Seviye Flatörünün Depoya Yerleştirilmesi

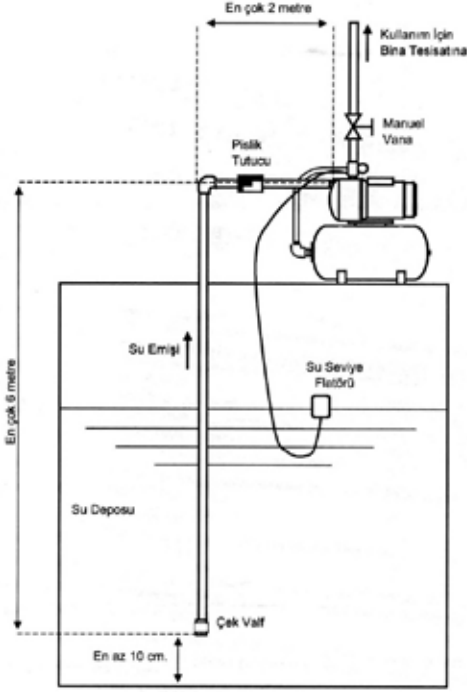


Depo boş. Hidrofor çalışmaz.



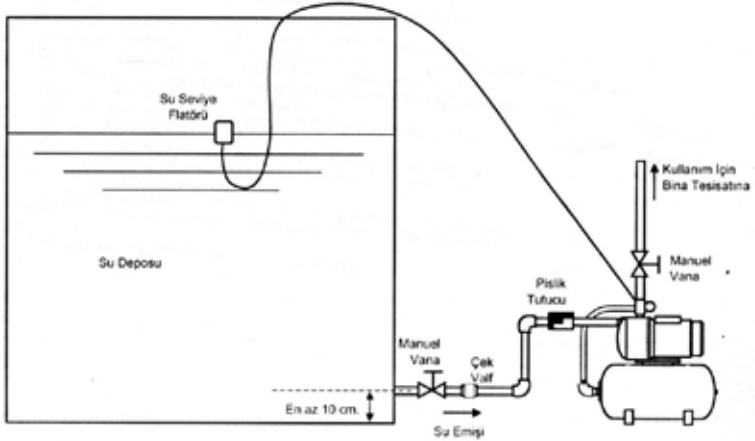
Depo dolu. Hidrofor çalışır.

## MONTAJ ŞEMALARI



a) Alt Seviyedeki Depodan Emiş

b) Aynı Seviyedeki Depodan Emiş (Bu montaj tercih edilmelidir.)

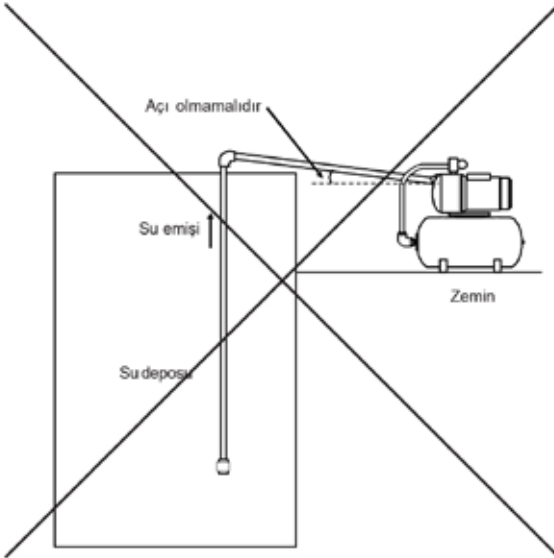
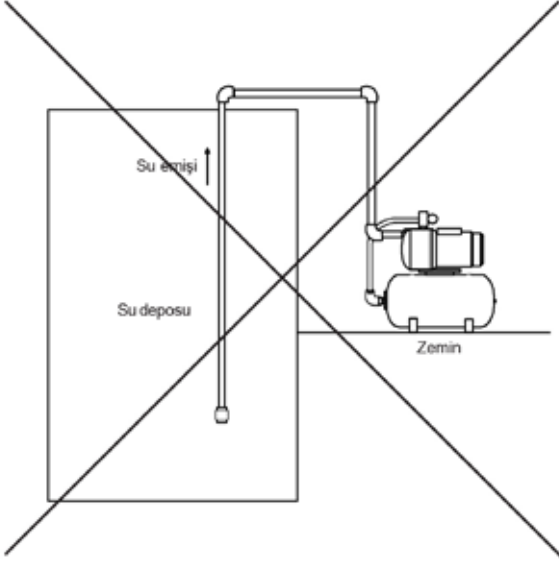


Şekil 2: Tavsiye edilen montaj şekilleri



## HATALI MONTAJ ŞEMALARI

Pompa emiş hattı, pompaya giriş noktası kotundan daha yükseğe çıkartılmamalıdır.



## ARIZA BULMA KILAVUZU

### Hidrofor Çalışmıyor İse:

- a) **Elektrik:** Elektriğin olup olmadığını kontrol ediniz.
- b) **Depo (Susuz çalışma koruması için flatör kullanılıyorsa):** Depoda yeterli su olup olmadığını kontrol ediniz. Depoda su yoksa, susuz çalışmaya karşı koruma devreye girmiş ve elektriği kesmiştir. Depo dolduğunda hidrofor tekrar çalışacaktır.

### Hidrofor Çalışıyor Fakat Musluklardan Su Akmıyor ya da Basıncız İse:

- a) **Vana:** Hidrofor vanalarının kapalı olup olmadığını kontrol ediniz.
- b) **Pompanın Hava Yapması:** Hava alma tapasını açıp su doldurunuz ve tapayı tekrar sıkıştırınız. Aynı şekilde emiş hattını da su ile doldurunuz.
- c) **Hava Sızıntısı:** Emiş hattında hava sızıntısı olabilir. Kontrol ediniz. Varsa engelleyiniz.
- d) **Depo :** Su bitmiş olabilir. Derhal cihazı durdurunuz.

### Hidrofor Çok Sık Devreye Girip Çıkıyor İse:

- a) **Delik Membran:** Tank üzerindeki vidalı plastik sibop kapağını çıkarınız. Kalem gibi bir cisimle sibopa bastırınız. Su geliyorsa membran yarılmış ve görevini yapamıyor demektir. Membran değiştirilmeli ve sayfa 12'de anlatıldığı şekilde basınçlandırılmalıdır.
- b) **Az Basıncılı Tank:** Membranlı tankın içindeki gaz veya hava basıncı eksik olabilir. Servise başvurunuz veya sayfa 12'de anlatıldığı şekilde tanka hava basınız.
- c) **Aşırı Basıncılı Tank:** Membranlı tankın içindeki gaz veya hava basıncı fazla olabilir. Servise başvurunuz.

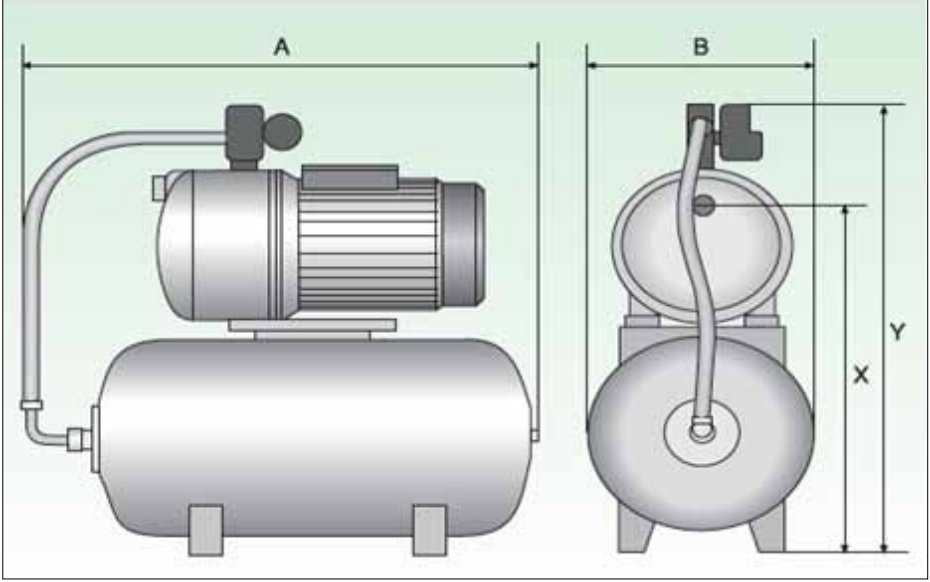
Tankdaki gazın basıncı pompaların çalışma basıncından 0,5 bar civarında düşük olmalıdır.

- d) Presostat ayarı yanlış olabilir.
- e) **Çek valf:** Çek valf su kaçırmıyor olabilir. Sızdırmazlık sağlayan contalar arasında pislik gelmiş olabilir veya hasar görmüş olabilir. Temizleyiniz veya değiştiriniz.

## TEKNİK ÖZELLİKLER VE BOYUTLAR/ MHJ

ALARKO HİDROFOR MODELİ	GÜÇ(hp)	KAPASİTE		SU BAĞLANTISI		TANK HACMİ	VOLTAJ
		Kat	Daire	(Giriş)	(Çıkış)		
MHJ 100-24	1	4	4	1"	1"	24 LT	220 V
MHJ 100-50 DOMESTİK PAKET HİDROFOR	1	4	4	1"	1"	50 LT	220 V
MHJ 140-24 DOMESTİK PAKET HİDROFOR	1,2	5	6	1"	1"	24 LT	220 V
MHJ 140-50 DOMESTİK PAKET HİDROFOR	1,2	5	6	1"	1"	50 LT	220 V
MC 130-N4 DOMESTİK PAKET HİDROFOR	1,4	5	10	1"	1"	50 LT	220 V
MC 130-N5 DOMESTİK PAKET HİDROFOR	1,7	8	16	1"	1"	50 LT	220 V
MC 130-N6 DOMESTİK PAKET HİDROFOR	2	10	20	1"	1"	50 LT	220 V
MC 250-X5 DOMESTİK PAKET HİDROFOR	2,5	7	25	1 1/4"	1"	50 LT	380 V
MC 250-X6 DOMESTİK PAKET HİDROFOR	3	8	30	1 1/4"	1"	50 LT	380 V

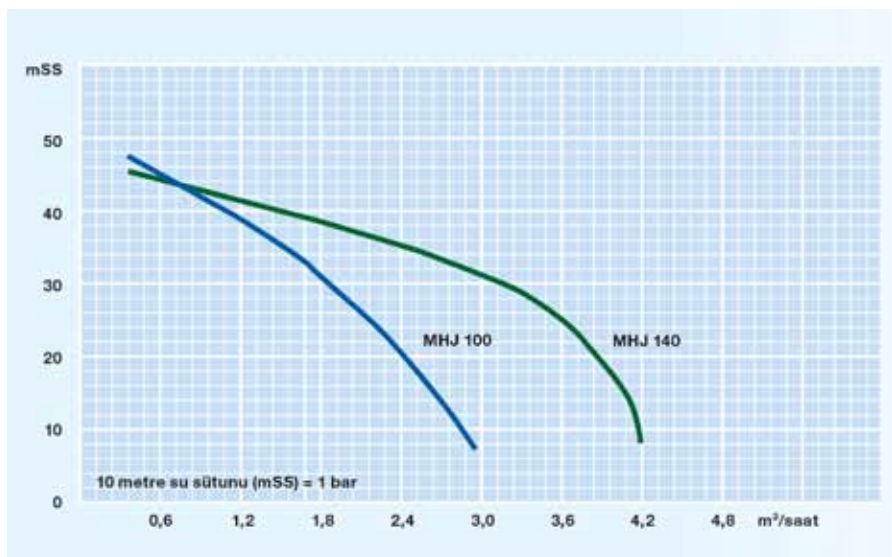
ALARKO HİDROFOR MODELİ	Hmax(Mss)	Qmax(m3/h)	BASINÇ ARALIĞI	DEBİ ARALIĞI
MHJ 100-24	50	2,8	2 - 3,5 Bar	0,5 - 2,5 m3/h
MHJ 100-50 DOMESTİK PAKET HİDROFOR	50	2,8	2,5 - 4 Bar	0,5 - 2,5 m3/h
MHJ 140-24 DOMESTİK PAKET HİDROFOR	51	3,2	2,5 - 4 Bar	0,5 - 3,6 m3/h
MHJ 140-50 DOMESTİK PAKET HİDROFOR	51	3,2	3 - 4,5 Bar	0,5 - 3,6 m3/h
MC 130-N4 DOMESTİK PAKET HİDROFOR	50	8	3 - 4,5 Bar	1,2 - 4 m3/h
MC 130-N5 DOMESTİK PAKET HİDROFOR	64	8	4 - 6 Bar	1 - 4 m3/h
MC 130-N6 DOMESTİK PAKET HİDROFOR	78	8	5 - 7 Bar	1,5 - 4 m3/h
MC 250-X5 DOMESTİK PAKET HİDROFOR	61	12	4 - 5,5 Bar	2,5 - 7,5 m3/h
MC 250-X6 DOMESTİK PAKET HİDROFOR	72	12	4 - 6 Bar	3,8 - 9 m3/h



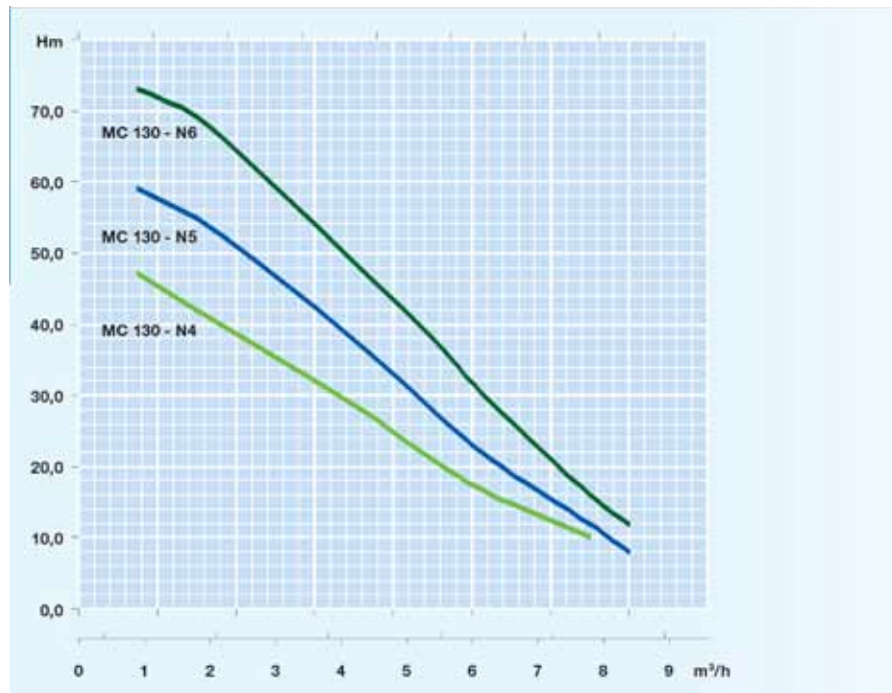
ALARKO HİDROFOR MODELİ	PANO DURUMU	BOYUTLAR (cm)				AĞIRLIK (kg)
		A	B	X	Y	
MHJ 100-24	Panosuz Kullanım	55	30	47	59	18
MHJ 100-50 DOMESTİK PAKET HİDROFOR	Panosuz Kullanım	75	40	60	72	24
MHJ 140-24 DOMESTİK PAKET HİDROFOR	Panosuz Kullanım	55	30	47	59	21
MHJ 140-50 DOMESTİK PAKET HİDROFOR	Panosuz Kullanım	75	40	60	72	28
MC 130-N4 DOMESTİK PAKET HİDROFOR	Panosuz Kullanım	75	40	56	68	28,5
MC 130-N5 DOMESTİK PAKET HİDROFOR	Panosuz Kullanım	75	40	56	68	30
MC 130-N6 DOMESTİK PAKET HİDROFOR	Panosuz Kullanım	75	40	60	72	32
MC 250-X5 DOMESTİK PAKET HİDROFOR	Pano Var	75	40	60	72	34,5
MC 250-X6 DOMESTİK PAKET HİDROFOR	Pano Var	75	40	63	75	42

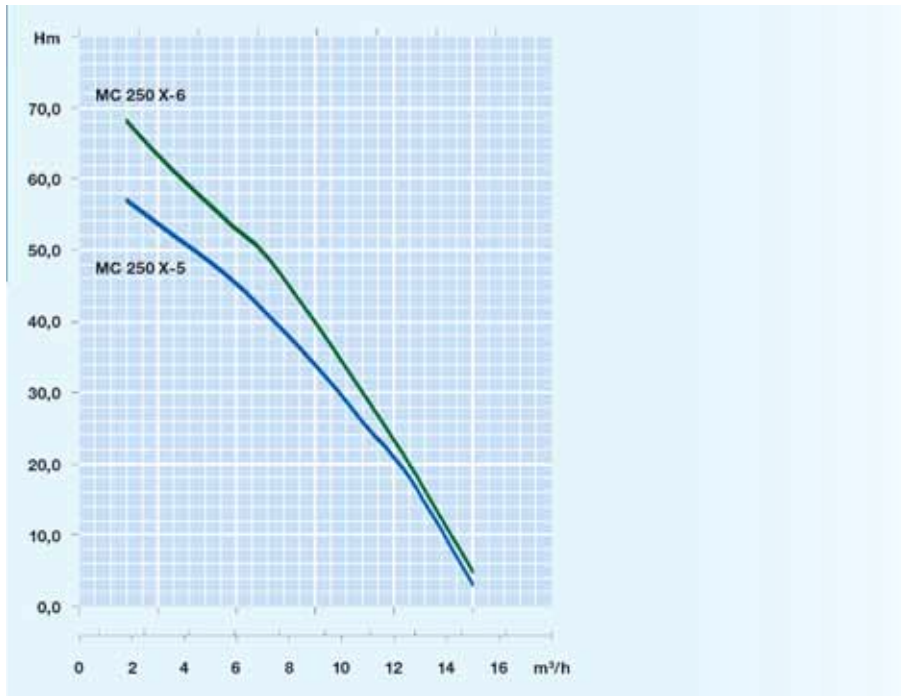
- \* Ev, villa, küçük apartman, çiftlik, küçük işyeri, büfe vb. gibi yerler için özel tasarım.
- \* Fişi takınca çalışan, monofaze
- \* Pas yapmayan malzemelerden üretilmiş.
- \* Küçük boyutuyla yer kaplamaz.
- \* Su tankı, pompası, basınç şalteri, manometre ve çek valfi ile tam otomatik paket sistem
- \* Kendinden şaseli
- \* Kendinden emişli. Su deposu üzerinde çalışmaya uygun.
- \* Hijyenik koku yapmayan membranlı.
- \* Sessiz, montajı kolay

## MHJ



## MC 130



**MC 250**



**ALARKO**



ALARKO CARRIER  
SANAYİ VE TİCARET A.Ş.

**İSTANBUL** : GOSB - Gebze Org. San. Bölgesi, Ş. Bilgişu Cad. 41480 Gebze-KOCAELI  
Tel: (0262) 648 60 00 - Fax: (0262) 648 60 08  
**ANKARA** : Sedat Simavi Sok. No: 48, 06550 Çankaya - ANKARA  
Tel: (0312) 409 52 00 - Fax: (0312) 440 79 30  
**İZMİR** : Şehit Fethibey Cad. No:55, Kat:13, 35210 Pasaport - İZMİR  
Tel: (0232) 483 25 60 - Fax: (0232) 441 55 13  
**ADANA** : Ziyapaşa Bulvarı Çelik Ap. No : 25/5-6, 01130 ADANA  
Tel: (0322) 457 62 23 - Fax: (0322) 453 05 84  
**ANTALYA** : Mehmetçik Mahallesi Aspendos Bulvarı No: 79/5 - ANTALYA  
Tel: (0242) 322 00 29 - Fax: (0242) 322 87 66  
**MDH** : 444 0 128

web: [www.alarko-carrier.com.tr](http://www.alarko-carrier.com.tr)  
e-posta: [info@alarko-carrier.com.tr](mailto:info@alarko-carrier.com.tr)