

ALARKO

Motorin ve Hafif Yağlar İçin Sıvı Yakıtlı Brülörler



3
YIL
GARANTİ

ALM Serisi

30-2.064 kW



İleri Teknoloji

Motorin brülörleri uzun süreli testler sunucunda sıvı yakıtlar konusunda deneyimli uzmanlar tarafından geliştirildi. Yüksek teknoloji ile üretilen brülörler motorin ve hafif yağlarla aynı verimlilikte çalışma özelliğine sahip.

Alarko motorin ve hafif yağ brülörleri Avrupa normlarına (EN 267) uygundur.

Maksimum Güvenlik ve Güvenilirlik

Tüm brülörler Avrupa standartlarında belirtilen şartlara uygun olarak dizayn edilmiştir. Brülörlerin üretim aşamasında emniyete ayrı bir özen gösterilir, üretilen her brülör fabrikada test edilir.

Yüksek Verim-Düşük Yakıt Sarfiyatı

Özel tasarlanmış yanma başlığı ve türbülatorü ile mükemmel hava yakıt karışımı, düzgün ve yüksek verimli yanma gerçekleşir. Aynı miktarda enerji daha az yakıt yakılarak sağlanır. Bunun sonucu yakıt sarfiyatından maksimum tasarruf edilir.

Çevre Dostu

Yüksek verimli fanı sayesinde sessiz çalışır, yüksek karşı basınçlı kazanlarda bile mükemmel bir yanma sağlar. Özel tasarım yanma başlığı ve türbülatorü; yüksek verimle yanma, düşük CO ve NOx emisyonları ile çalışmayı temin eder. Bunun sonucu çevre daha az kirletilir.

Geniş Model Aralığı ve Tam Seri

2,5-174 kg/saat kapasite aralığında, kare ve salyangoz gövdeli, tek ve çift kademeli toplam 13 model. Geniş kapasite aralığı ile en uygun ve ekonomik seçimin yapılmasına olanak sağlar.

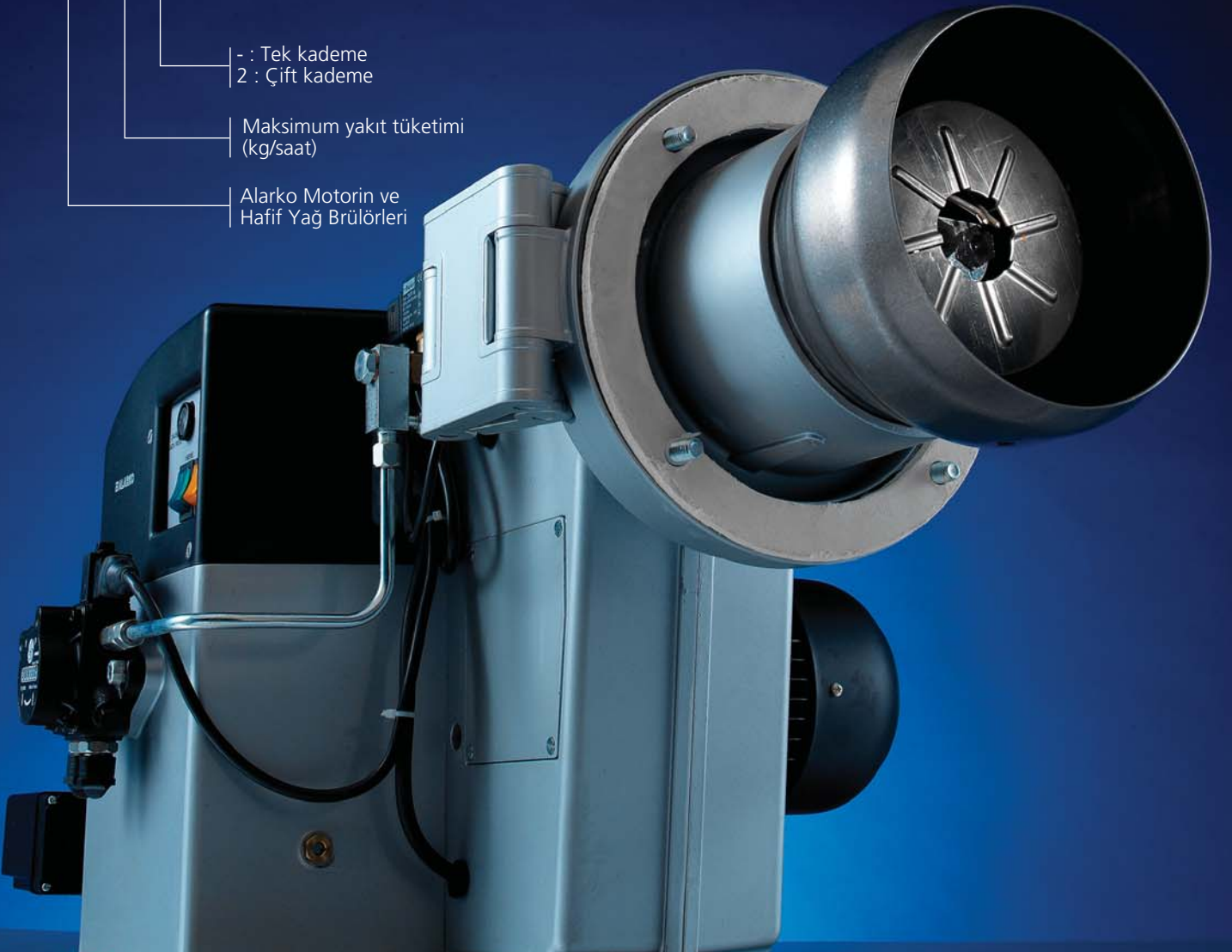
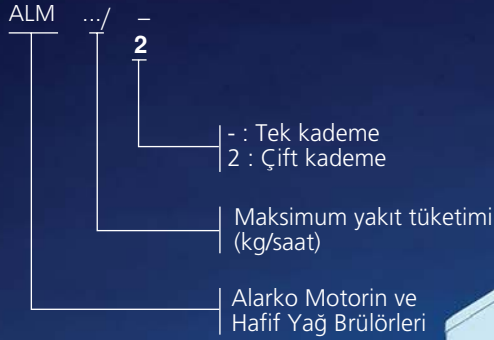
Komple Teslim

Alarko motorin ve hafif yağ brülörleri, vizkozitesi (20°C'de) 1.5°E=6 cSt'ye kadar olan yağları yakabilecek özelliklere sahiptir. Tek veya çift kademeli brülörler, standart işletme elemanlarıyla fabrikada donatılmış ve gerekli ayarları yapılmış olarak montajlı, yakıt hortumları ve memeleriyle birlikte komple teslim edilir.

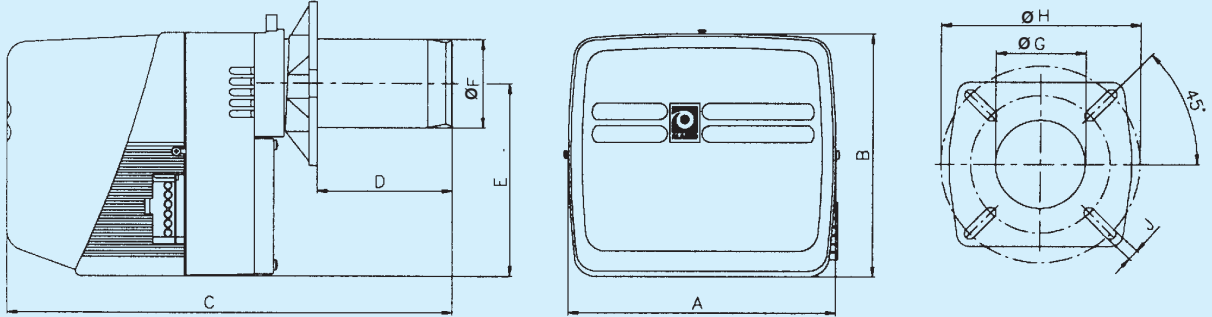
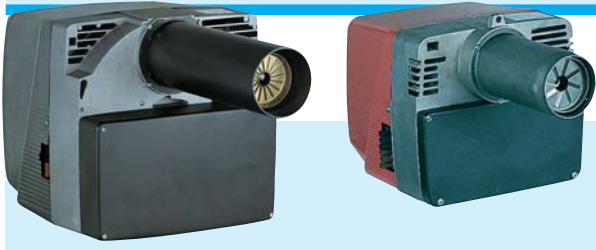
Kazan - Brülör Uyumu

Yanma kalitesini etkileyen en önemli faktörler kazana uygun brülör seçilmesi, brülör alev boyu ve çapının kazan yanma odasına uygun olmasıdır. Alarko Brülörleri yüksek performanslı fanı sayesinde düşük ve yüksek karşı basınçlı kazanlarda uyumlu ve sessiz çalışır. Uzun süreli testler sonunda uygun kazan-brülör eşleşmesi belirlenmiş ve belgelenmiştir.

Sipariş Notasyonu



Kare Gövdeli Brülörler



Boyutlar (mm)

ALM 30, 30/2, 40/2 modellerinde arka kapak siyah renktedir.

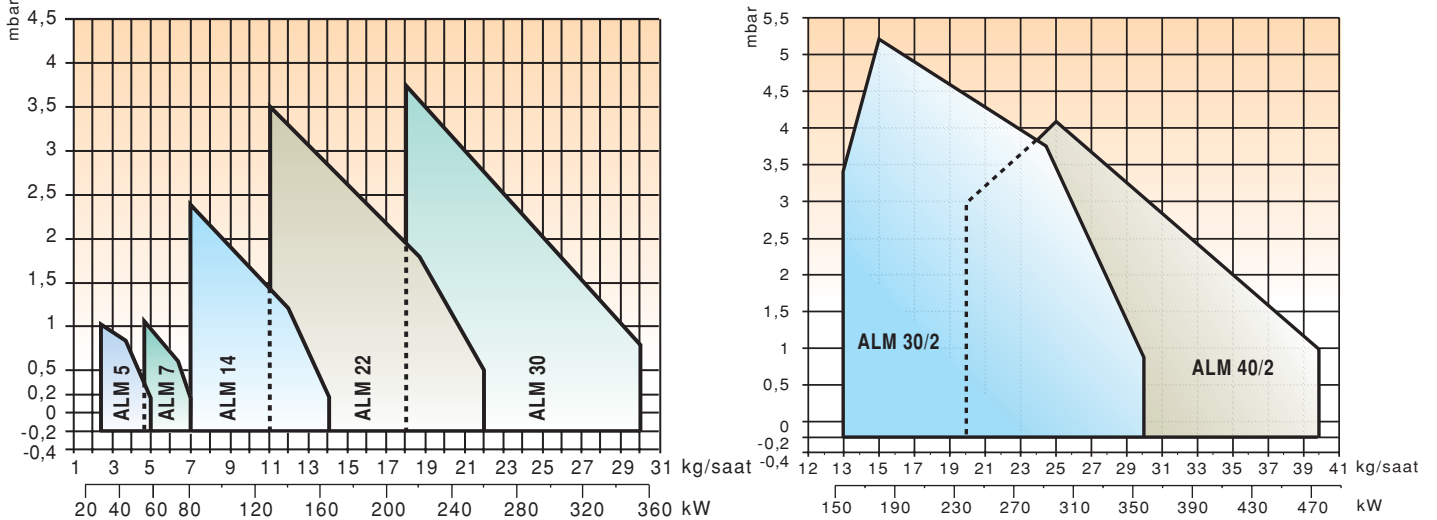
TİP	A	B	C	D		E	ØF	ØG	ØH		J
				Min.	Maks.				Min.	Maks.	
ALM 5	280	247	379	-	89	195	80	85	136	161	M8
ALM 7	280	247	450	40	137	195	90	95	140	200	M8
ALM 14	309	282	576	85	220	217	130	110	140	200	M8
ALM 22	359	349	671	60	200	275	120	135	160	225	M10
ALM 30	420	423	765	70	290	350	133	145	174	226	M10
ALM 30/2	420	423	765	70	290	350	133	145	174	226	M10
ALM 40/2	420	430	782	120	310	350	147	160	172	225	M10

Teknik Özellikler

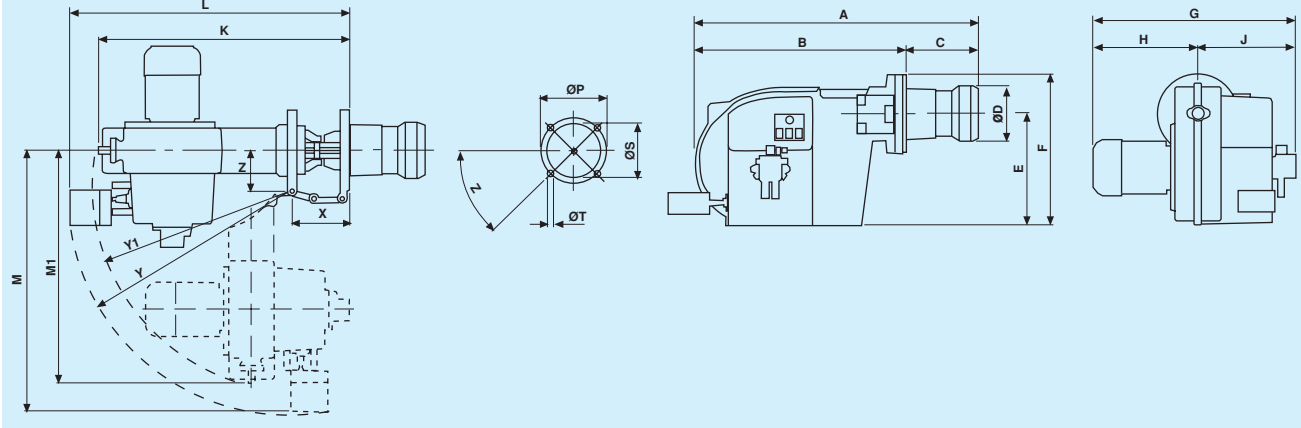
TİP		ALM 5	ALM 7	ALM 14	ALM 22	ALM 30	ALM 30/2	ALM 40/2	
Kapasite	min. kg/saat	2,5	4,7	6,8	11	18	13	20	
	max. kg/saat	5	7	14	22	30	30	40	
Isıl Güç	min. kW	29,7	55,8	80,8	130,2	213,4	154,1	237,2	
	max. kW	59,3	83,1	166,3	261	355,8	355,8	474,4	
	min. kcal/saat	25.500	48.000	69.500	112.000	183.500	132.500	204.000	
	max. kcal/saat	51.000	71.500	143.000	224.500	306.000	306.000	408.000	
Motor 2800 d/d	W	100	100	150	250	370	370	370	
Net Ağırlık	kg	9,7	10,4	13,2	19	27,3	28,8	27,5	
Ambalaj Boyutları	mm	515x375x315		640x395x335	740x435x400	850x495x475			
Elektrik Beslemesi		1~220V, 50Hz						3~220/380V, 50Hz	
Yakıt		Hafif yağ - max. Viskozite 1,5°E=6 cSt, 20°C.							

Motorin Alt ısı değeri: 10.200 kcal/kg.

Kapasite-Basınç Eğrileri



Salyangoz Gövdeli Brülörler



Boyutlar (mm)

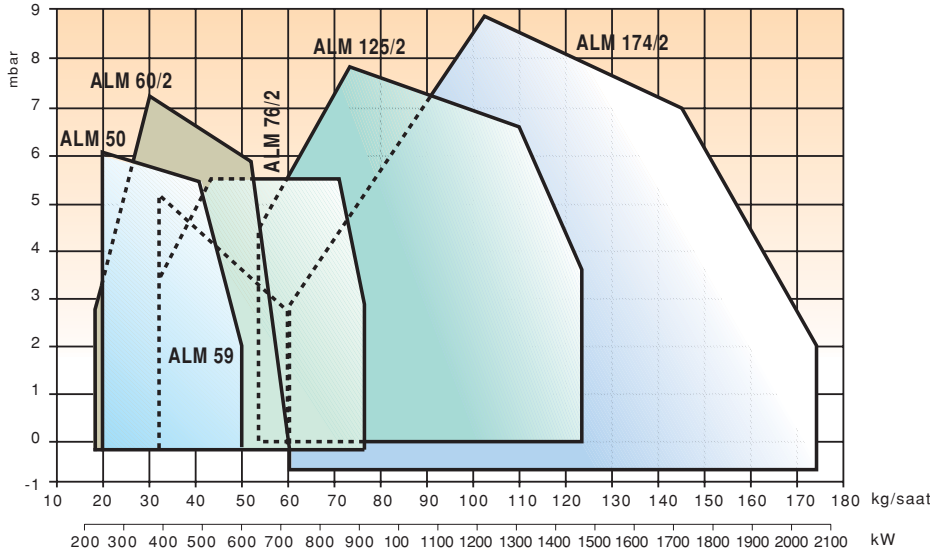
TİP	A		B		C		ØD	E	F	G	H	J	K	L	M	M1	N	ØP	ØS	ØT	Y	Y1	X	Z
	Min.	Maks.	Min.	Maks.																				
ALM 50	776	806	595	181	211	159	318	434	560	295	265	712	-	-	663	115	186	162	M10	-	R561	164	45	
ALM 60/2	776	798	595	181	203	159	318	434	560	295	265	712	794	745	663	115	186	162	M10	R638	R561	164	45	
ALM 59	788	808	595	193	213	181	318	440	560	295	265	712	-	-	663	115	208	184	M10	-	R561	164	45	
ALM 76/2	776	806	595	181	211	181	318	440	564	295	269	712	794	745	663	115	208	184	M10	R638	R561	164	45	
ALM 125/2	986	1.023	726	260	297	204	375	525	746	348	398	926	1.007	895	976	152	300	230	M12	R824	R756	230	45	
ALM 174/2	996	1.033	734	262	299	226	375	525	746	348	398	926	1.007	895	976	152	300	230	M12	R824	R756	230	45	

Teknik Özellikler

TİP		ALM 50	ALM 60/2	ALM 59	ALM 76/2	ALM 125/2	ALM 174/2
Kapasite	min. kg/saat	19,8	19,1	32	32	53,4	60,5
	max. kg/saat	50	60	59,5	76,6	123,4	174
Isıl Güç	min. kW	235	227	380	380	632,8	717
	max. kW	593	712	706	909	1.464	2.064
	min. kcal/saat	201.960	194.820	326.400	326.400	544.680	617.100
	max. kcal/saat	510.000	612.000	606.900	781.320	1.258.680	1.774.800
Motor 2800 d/d	W	2.780	2.780	2.800	2.800	2.850	2.850
Net Ağırlık	kg	32,1	34	33,6	35,5	66	66
Ambalaj Boyutları	mm	← 680x1.000x640 →					
Elektrik Beslemesi		← 3-380/400V, 50Hz →					
Yakıt		Hafif yağ - max. Viskozite 1,5°E=6 cSt, 20°C.					

Kapasite-Basınç Eğrileri

Motorin Alt ısı değeri: 10.200 kcal/kg.



Üstün Özellikler



Yanma Başlığı ve Türbülator Ayarı

Kare tip brülörlerde yanma başlığı ayarı brülör çalışırken yapılabilir. Salyangoz tiplerde brülör menteşe flanşından açılarak türbülator ve yanma başlığı ayarları yapılır, optimum yanma sağlanır.



Sessiz

Muadillerine göre sessiz çalışır. Kare tipli brülörlerde özel hava emiş ve ses seviyesini düşüren koruyucu kapak sistemi. Salyangoz tipli brülörlerde özel alaşımlı alüminyum gövde ve aerodinamik yapı ile sessiz çalışma.



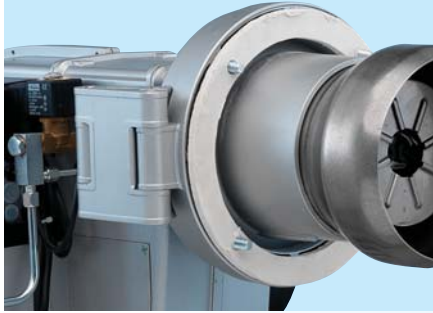
Hava Ayarı

2 kademeli brülörlerde, servomotorla hava damperine kumanda edilerek uygun yakıt-hava karışımı sağlanır. Bunun sonucu kararlı, düzgün ve yüksek verimli bir yanma elde edilir.



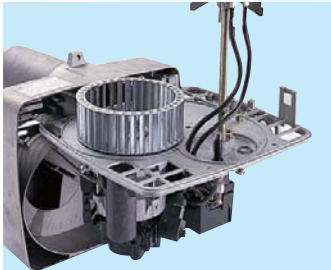
Otomatik Hava Kapama

Hava klapesi, brülör durduğunda hava geçişini kapatarak kazanın soğumasını geciktirir, olası ısı şokları engeller ve ısının kazan içerisinde kalmasını temin ederek yakıt tasarrufu sağlar.



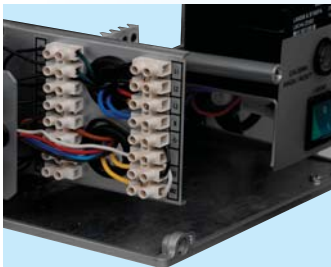
Montaj Kolaylığı

Kare tiplerde kayar flanş ile ve salyangoz tiplerde özel menteşeli sistem ile brülörün kazana montajının kolay ve hatasız, bakımın kısa sürede yapılmasına olanak sağlanmıştır.



Servis ve Bakım Kolaylığı

Brülör konstrüksiyonu her parçaya kolayca ulaşılmasına olanak verecek şekilde dizayn edilmiştir. Kare tiplerde brülörü ana gaz hattından ve kazandan ayırmadan yanma başlığına ulaşılabilir, iyonizasyon ve ateşleme elektrodlarının ayarları ve bakımları yapılabilir. Koruyucu kapak çıkartılarak tüm ana parçalara ulaşılabilir.

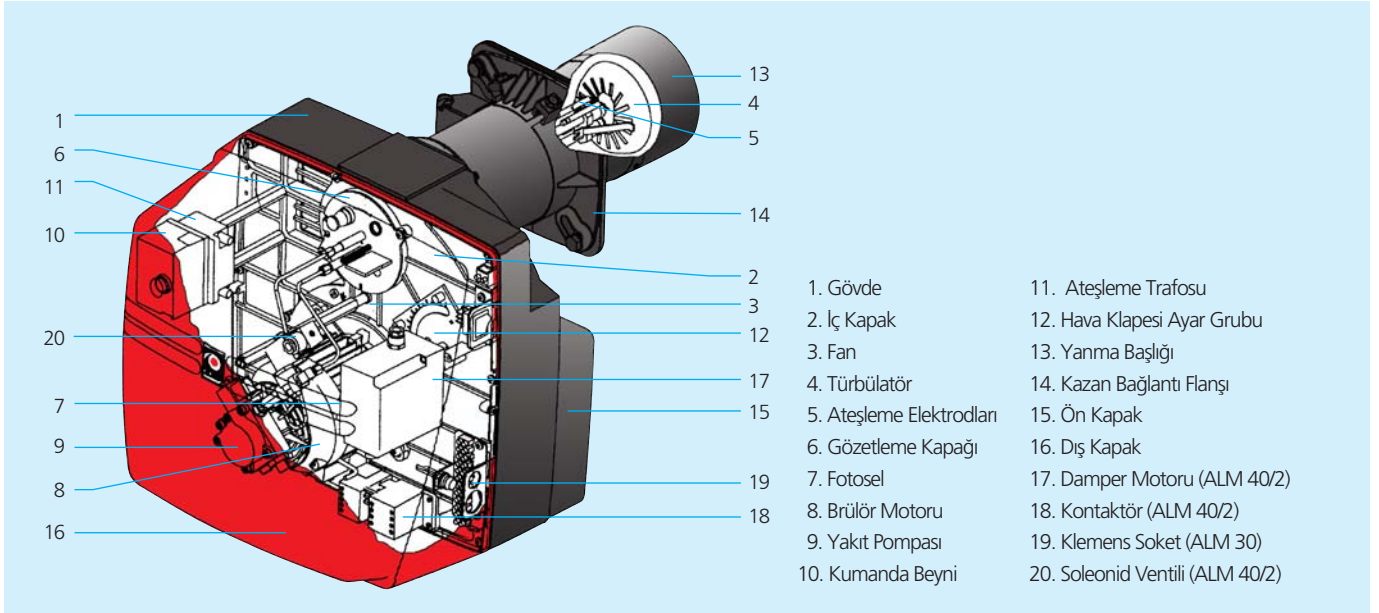


Elektrik Bağlantı Kolaylığı

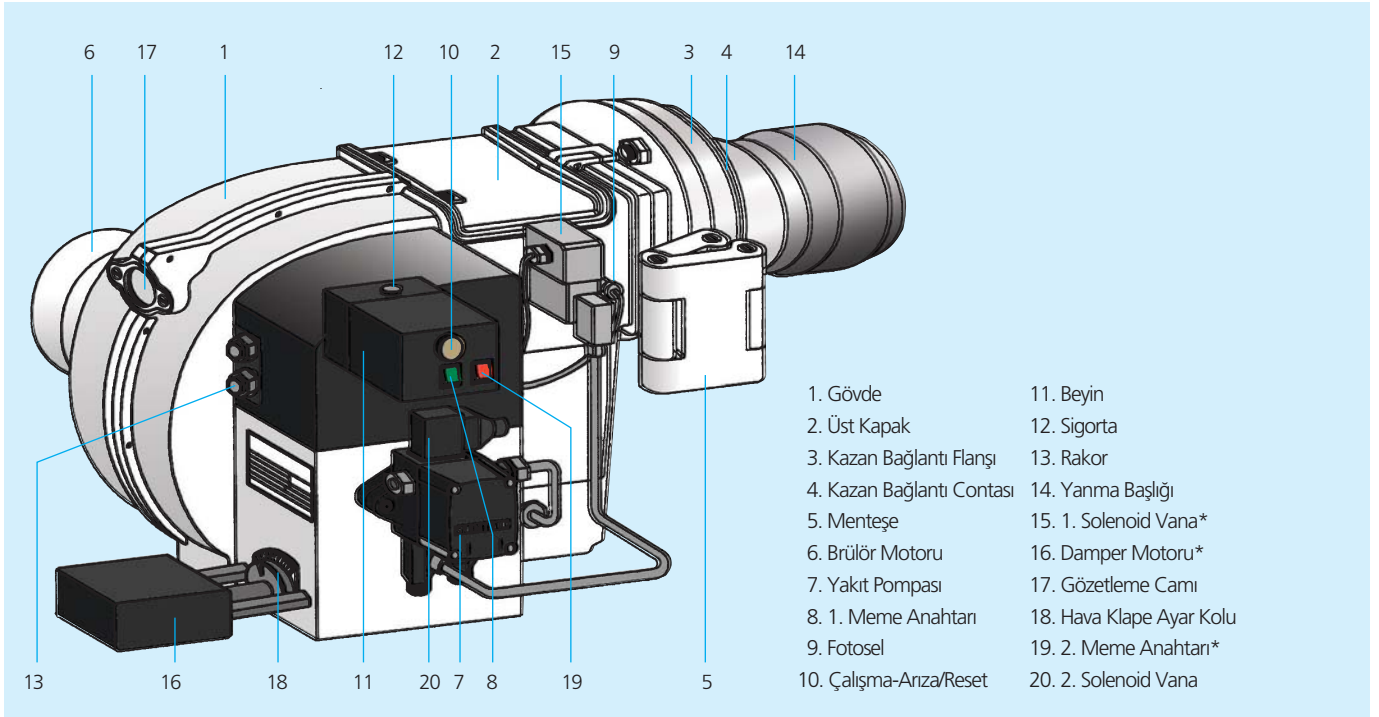
Kolay, hatasız ve kısa sürede elektriksel bağlantıların yapılması için brülörler üzerinde tüm önlemler alınmıştır. Brülörlerde olası hatalı bağlantıların yapılmasının önüne geçilmesi için ana komponentlerin elektrik bağlantıları soketli olarak tasarlanmıştır.

Ana Parçalar

Kare Gövdeli Brülörler



Salyangoz Gövdeli Brülörler



* ALM 60/2, 76/2, 125/2, 174/2 modellerinde.



Not: Teknolojik gelişmeler nedeniyle değişiklik hakkı saklıdır.

ALARKO

Carrier

**ALARKO CARRIER
SANAYİ VE TİCARET A.Ş.**

İSTANBUL : GOSB-Gebze Organize Sanayi Bölgesi Ş.Bilgisu Cad. 41480 Gebze-KOCAELİ
Tel: (0262) 648 60 00 • Fax: (0262) 648 61 01
ANKARA : Sedat Simavi Sok. No. 48, 06550 Çankaya-ANKARA
Tel: (0 312) 440 79 10 • Fax: (0 312) 440 79 30
İZMİR : Şehit Fethibey Cad. No. 55 Kat 13, 35210 Pasaport-İZMİR
Tel: (0 232) 483 25 60 • Fax: (0 232) 441 55 13
ADANA : Ziyapaşa Bulv. No: 25/5-6, 01130 ADANA
Tel: (0 322) 457 62 23 • Fax: (0 322) 453 05 84
ANTALYA : M. Kasapoğlu Cad. Küçükkaya Sitesi A Blok 1/4, 07050 ANTALYA
Tel: (0 242) 322 00 29 • Fax: (0 242) 322 87 66
M. D. H. : 444 0 128

web: www.alarko-carrier.com.tr
e-posta: info@alarko-carrier.com.tr