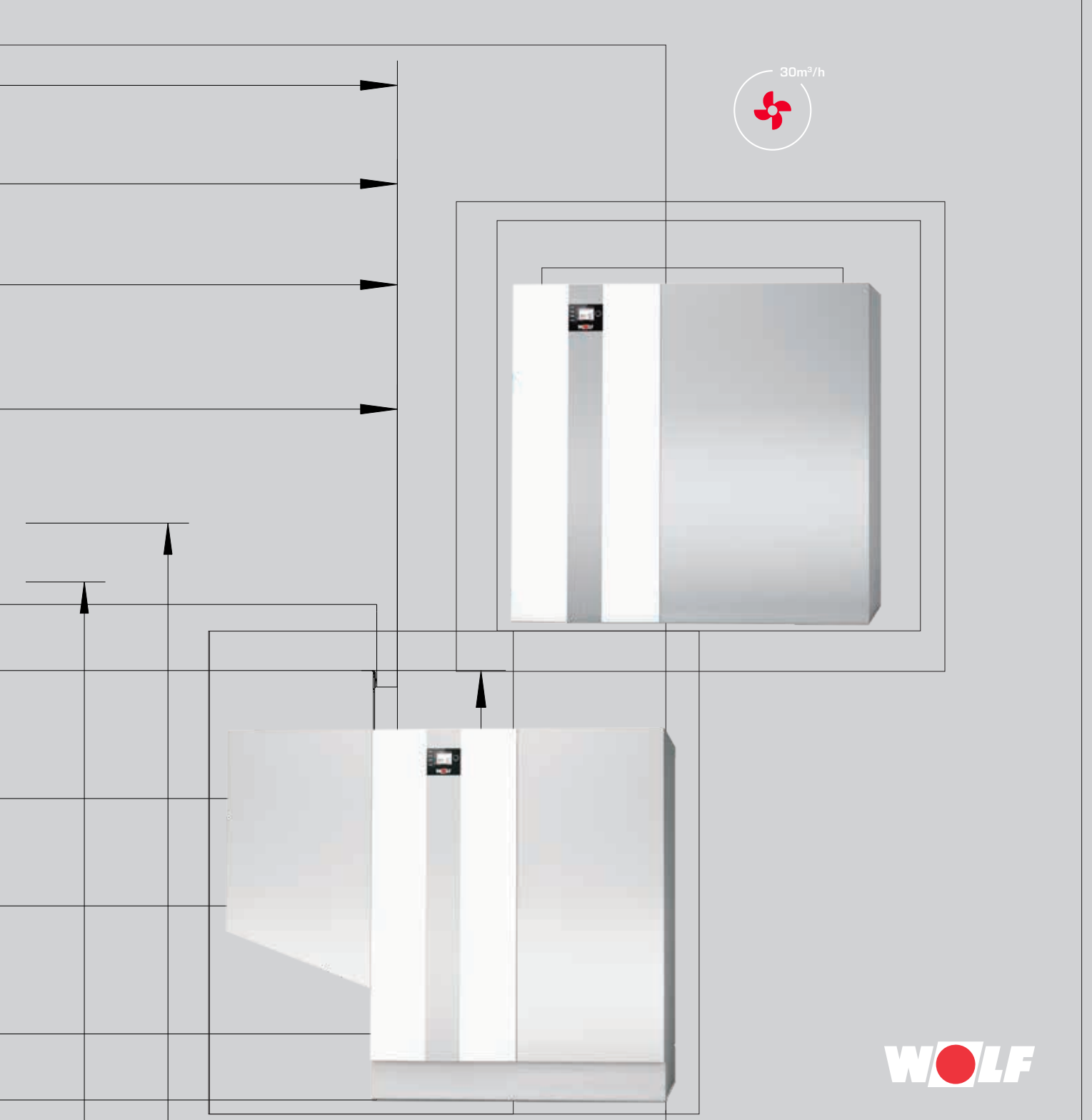


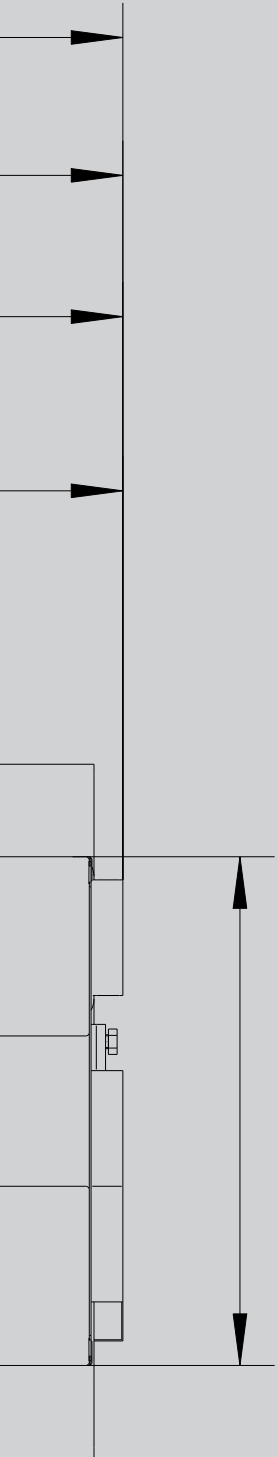
TEKNİK DOKÜMANTASYON

WOLF GAZ YAKITLI YOĞUŞMALI KAZANLAR

MGK-2 - 130,170,210,300 / MGK-2 - 390,470,550,630,800,1000



WOLF



KAPSAMLI CİHAZ ÇEŞİTLERİ

ticari ve endüstriyel yapılarda, yeni yapılarda ve tadilat/modernizasyonlarda ideal çözümler sunmaktadır.
WOLF kontrol programı, ısıtma konforuna yönelik her türlü dileği yerine getirmektedir.
Ürünlerin kullanımı kolaydır ve tasarruflu ve güvenilir bir şekilde çalışmaktadırlar.
Solar tesisatlar kısa süre içerisinde mevcut tesisatlara entegre edilebilirler .

Tüm WOLF ürünleri problemsiz ve hızlı bir şekilde monte edilir ve bakımları yapılır.

GAZ YAKITLI YOĞUŞMALI KAZAN	MGK-2-130-300	04-05
	MGK-2-390-1000	06-07
TEKNİK VERİLER	MGK-2-130-300	08
ÖLÇÜLER + KURULUM ÖLÇÜLERİ	MGK-2-130-300	13
TEKNİK VERİLER	MGK-2-390-1000	10
ÖLÇÜLER + KURULUM ÖLÇÜLERİ	MGK-2-390-1000	11
TEMEL KONTROL		12
KONTROL AKSESUARLARI		13-15

Yakıcı çalışması ve sıcak su sağlanması amaçlı Gaz yakıtlı yoğuşmalı kazan

EN 15502'e ve güncel geçerli AB yönetmeliklerine göre test edilmiştir.

Aşağıdakiler için onaylıdır: Doğal gaz E/H, LL ve likit propan gazı

EN 12828 gereğince ısıtma sistemleri

% 17-100 arası modülasyon aralığına sahip

Çok kompakt ölçüler,
minimum cihaz genişlikleri 800'lük kapılardan geçişe imkan tanır

BM-2 kumanda modülü veya AM gösterge modülü kontrolüyle kombine edilebilir

Entegre edilmiş delta T kontrolü ile kazanın ısıtma verimliliği optimize edilirken kazan devresi pompasının çektiği güç minimize edilir.

Manüel transpalet ve forklift ile **kolay taşıma**

Tüm bakım işlemleri önden veya sağdan
Kazan bu sayede, arka taraftan veya sol taraftan doğrudan duvara sıfır monte edilebilir.

Test edilmiş alüminyum silisyum alaşımli ısı eşanjörü

Komple ısı yalıtımlı

5 gaz yakıtlı yoğuşmalı kazanın kaskad kontrolü
1,5 MW'a kadar güç imkanı

kaskad işletimi için entegre edilmiş geri akış engelleyici klape

İletişim imkanı

ISM7 LAN/WLAN modülü sayesinde akıllı telefon, laptop veya PC üzerinden erişim

Bina yönetim sistemine entegrasyon amaçlı 0-10V girişi

230 V arıza bildirim çıkışı

Hidrolik denge kabı için denge kabı sensörü

18

AVANTAJLI:WOLF GAZ YAKITLI YOĞUŞMALI KAZAN 130 - 300 KW

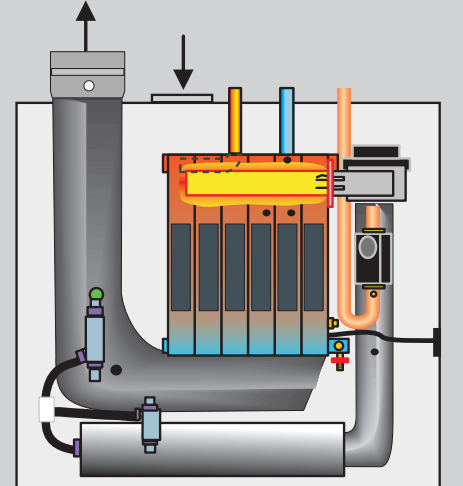
MGK-2- 130, 170, 210, 250, 300

Yardımcı pompalı nötralizatör seti ve kasa içine monte edilebilen yoğuşma suyu atma sistemi

Son derece düşük zararlı emisyon miktarı, %110 (Hi) / %99 (Hs)'e kadar yüksek verimli çalışma oranları ile mümkün olan en düşük enerji tüketimi

Fabrikasyon olarak önceden monte edilmiş dış kapaklar sayesinde basit, hızlı montaj hidrolik ve elektrik bağlantıya hazır

Dönüş suyu sıcaklık arttırılmasına veya minimum su sirkülasyonu gerekliliği yoktur.



GAZ YAKITLI YOĞUŞMALI KAZAN

Yakıcı çalışması ve sıcak su sağlanması amaçlı Gaz yakıtlı yoğuşmalı kazan

EN 13836 / EN 15420 / EN 15417 gereğince kontrol edilmiş MGK-2-390-630, EN 15502 ve geçerli AB Yönetmelikleri gereğince test edilmiş MGK-2-800/1000

Aşağıdakiler için onaylıdır: Doğalgaz E/H, LL

EN 12828 gereğince ısıtma sistemleri

% 17-100 arası modülasyon aralığına sahip

Çok kompakt ölçüler,
minimum cihaz genişlikleri MGK-2-390-630'da 800'lük, MGK-800/1000'de 1000'lik kapılardan geçişe imkan tanır.

BM-2 kumanda modülü veya AM gösterge modülü kontrolüyle kombine edilebilir

Entegre edilmiş delta T kontrolü ile kazanın ısıtma verimliliği optimize edilirken kazan devresi pompasının çektiği güç minimize edilir.

Manüel transpalet veya forklift ile kolay taşıma

Gaz yakıtlı yoğuşmalı kazan parçalara ayrılabilir Isı eşanjörü ve gaz/hava bağlantısı ayrılabilir olduğundan dar alanlara kolayca girebilir

Ayar ve bakım çalışmalarında doğrudan erişim için sökülebilir kapak

Test edilmiş alüminyum silisyum alaşımli ısı eşanjörü komple ısı yalıtımlı

5 gaz yakıtlı yoğuşmalı kazanın kaskad kontrolü
5 MW'a kadar güç imkanı

Kaskad işletimi için entegre edilmiş geri akış engelleyici klape
Mart 2017'den itibaren

İletişim imkanı

ISM7i LAN/WLAN modülü sayesinde akıllı telefon, laptop veya PC üzerinden erişim

Bina yönetim sistemine entegrasyon amaçlı 0-10V girişi

230 V arıza bildirim çıkışı

Hidrolik denge kabı için denge kabı sensörü girişi

18

AVANTAJLI:WOLF GAZ YAKITLI YOĞUŞMALI KAZAN 390 - 1000 KW

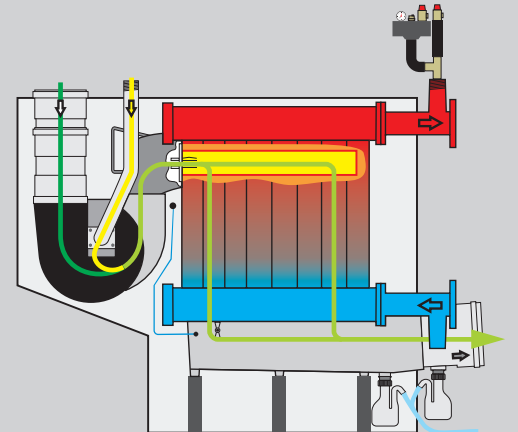
MGK-2- 390, 470, 550, 630, 800, 1000

Yardımcı pompalı nötralizatör seti ve kasa içine monte edilebilir yağuşma suyu atma sistemi

Son derece düşük zararlı emisyon miktarı, %110 (Hi) / %99 (Hs)'e kadar yüksek verimli çalışma oranları ile mümkün olan en düşük enerji tüketimi

Fabrikasyon olarak önceden monte edilmiş dış kapaklar sayesinde basit, hızlı montaj hidrolik ve elektrik bağlantıya hazır

Dönüş suyu sıcaklık arttırılmasına veya minimum su sirkülasyonu gerekliliği yoktur



GAZ YAKITLI YOĞUŞMALI KAZAN

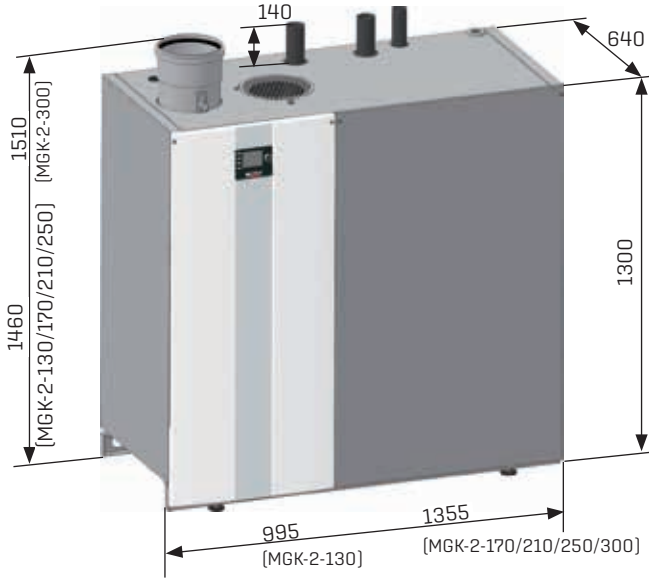
TEKNİK VERİLER

	MGK-2	130	170	210	250	300
80/60°C'da nominal ısıtma gücü	kW	118	157	196	233	275
50/30°C'da nominal ısıtma gücü	kW	126	167	208	250	294
Nominal ısıtma yükü	kW	120	160	200	240	280
80/60°C'da min. ısıtma gücü (modül.)	kW	23	27	34	39	45
50/30°C'da min. ısıtma gücü (modül.)	kW	24	30	37	44	49
Min. ısıtma yükü (modül)	kW	23	28	35	41	46
Yük modülasyon aralığı	%	19-100	17-100	17-100	17-100	17-100
Verim 80/60 Qmaks'da	%	98,1	98,0	98,1	98,0	98,0
50/30 Qmaks'da	%	104,1	104,2	104,3	103,9	105,2
30°C dönüş suyu ve %30 kapasitede	%	107,8	106,9	106,7	106,6	106,8
Yükseklik	mm	1300				
Genişlik	mm	995				1355
Derinlik	mm	640				
Atık gaz baca çapı	mm	160			200	
Taze hava beslemesi ²⁾	mm	160				
Isıtma gidiş çapı	R	1½"				2"
Isıtma dönüş çapı	R	1½"				2"
Gaz bağlantısı	R	1"				1½"
Taze hava/Atık gaz baca sistemi	Tip	B23(P), B33, C33(x), C43(x), C53(x), C63(x), C83, C93(x)				
Gaz kategorisi		II _{2H3P}				
Gaz tüketimi:						
Doğal gaz E/H [H _i = 9,5 kWh/m ³ = 34,2 MJ/m ³]	m ³ /h	13,1	16,8	21	25,2	29,4
Doğal gaz LL [H _i = 8,6 kWh/m ³ = 31,0 MJ/m ³] ¹⁾	m ³ /h	14,6	18,6	23,3	27,9	32,6
Likit gaz P [H _i = 12,8 kWh/kg = 46,1 MJ/kg] ²⁾	kg/h	9,7	12,5	15,6	18,7	21,8
Gaz bağlantı basıncı Doğal gaz E/LL	mbar	20				
Likit gaz P	mbar	50				
Eşanjör su hacmi	L.	12	15,4	16	20	22
Maks. izin verilen kazan basıncı	bar	6				
Maks. izin verilen gidiş suyu sıcaklığı	°C	90				
Fan basıncı	Pa	10-200				10-150
Atık gaz sıcaklığı 80/60-50/30 Qmaks'da	°C	65-45				
Atık gaz sıcaklığı 80/60-50/30 Qmin'da	°C	55-35				
Maks. atık gaz kütleli debisi	g/s	56,7	72,6	90,8	108,9	127,1
DVGW G 635 gereğince atık gaz kategorisi		G52				
20K sıcaklık farkında ısıtma suyu iç direnci	mbar	95	100	115	135	160
Elektrik bağlantısı	V~/Hz	1~ NPE / 230VAC / 50Hz				
Dahili sigorta (çabuk atar)	A	4				
Bekleme modunda elektriksel güç çekişi	W	5,0				
Kısmi yükte / Tam yükte Elektrik güç çekişi	W	30 / 240	42 / 258	42 / 291	43 / 326	48 / 350
Koruma sınıfı		IP20				
Tam yükte ses basınç seviyesi ¹⁾	dB(A)	~ 49	~ 54	~ 54	~ 54	~ 54
Toplam ağırlık (boş)	kg	195	250	271	292	313
40/30°C ' da yoğunlaşma suyu miktarı	l./h	12	16	20	24	28
Yoğuşma suyu pH-değeri		yakl. 4,0				
CE-Ürün kimlik no		0085CN0326	0085CN0326	0085CN0326	0085CN0326	0085CN0326

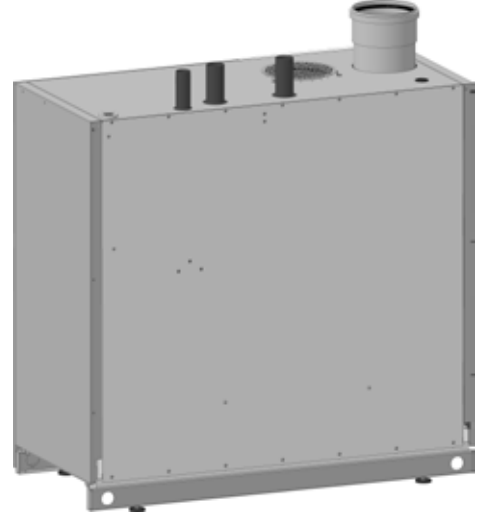
1) Serbest alanda 1 m mesafede

2) mekan havasından bağımsız işletimde aksesuar adaptörü

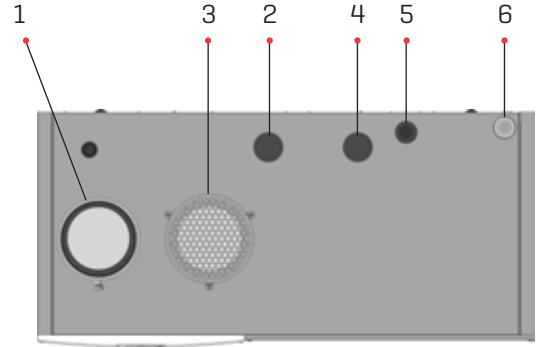
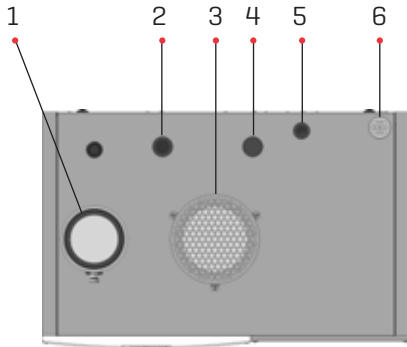
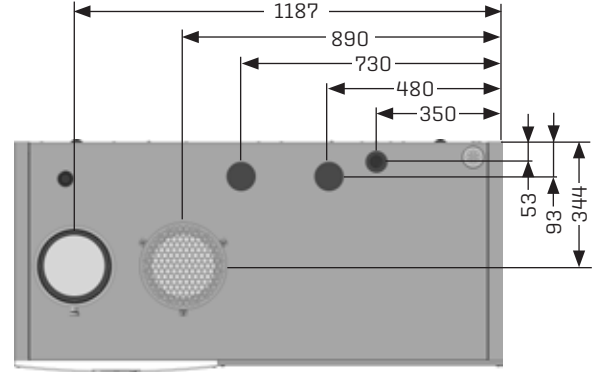
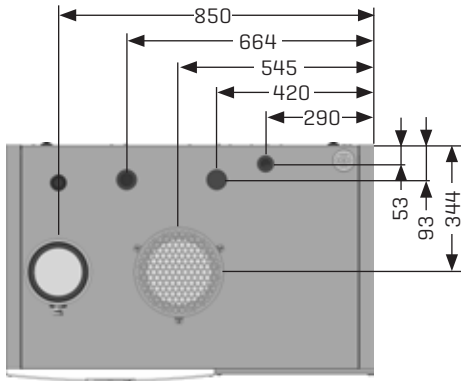
ÖLÇÜLER + KURULUM ÖLÇÜLERİ MGK-2-130-300



MGK-2-130



MGK-2-170/210/250/300



- 1 Atık gaz baca bağlantısı
- 2 Kalorifer gidişi
- 3 Taze hava girişi
- 4 Kalorifer dönüşü
- 5 Gaz bağlantısı
- 6 Kablo girişi

TEKNİK VERİLER	MGK-2	390	470	550	630	800	1000
80/60°C'da nominal ısıtma gücü	kW	366,7	434,7	511,6	584,4	700	931
50/30°C'da nominal ısıtma gücü	kW	392,0	467,1	549,3	626,6	752	1000
Nominal ısıtma yükü	kW	371,2	443,6	521,0	593,9	710	942
80/60°C'da min. ısıtma gücü [modül.]	kW	58,5	70,7	84,5	96,7	119	157
50/30°C'da min. ısıtma gücü [modül.]	kW	64,2	78,7	94,0	106,8	133	174
Min. ısıtma yükü [modül]	kW	59,5	73,2	86,8	98,5	122	160
Yük modülasyon aralığı	%	17-100	17-100	17-100	17-100	17-100	17-100
Verim							
80/60 Qmaks'da	%	98,8	98,0	98,2	98,4	98,7	98,8
50/30 Qmaks'da	%	105,6	105,3	105,4	105,5	106,0	106,2
30°C dönüş suyu ve %30 kapasite	%	107,8	108,9	108,6	107,6	108,8	110,0
Norm verimi:							
40 / 30°C'da	%	109,9	110,1	110,3	110,4	110,1	110,1
75 / 60°C'da	%	106,4	106,4	106,3	106,3	106,3	106,3

Toplam yükseklik	mm	1460					
Toplam genişlik	mm	1860 (1295 bölünmüş)			2265 (1700 bölünmüş)		
Toplam derinlik / Dış kapak hariç derinlik	mm	850 / 790			970 / 950		
Atık gaz baca çapı	mm	250					
Taze hava beslemesi	mm	200					
Isıtma gidiş	DN	80 PN6			100 PN6		
Isıtma dönüş	DN	80 PN6			100 PN6		
Gaz bağlantısı	R	2"			2,5"		
Taze hava/Atık gaz baca sistemi	Tip	B23, B23P, C33, C43, C53, C63, C83, C93			B23, B23P, C43, C53, C63, C83, C93		

Gaz kategorisi		II _{2H3P}					
Gaz tüketimi:							
Doğal gaz E/H (H ₁ = 9,5 kWh/m ³ = 34,2 MJ/m ³)	m ³ /h	39,1	46,7	54,8	62,5	75,0	99,5
Doğal gaz LL (H ₁ = 8,6 kWh/m ³ = 31,0 MJ/m ³)	m ³ /h	43,2	51,6	60,6	69,1	80,3	106,6
Gaz bağlantı basıncı Doğal gaz E/H, LL	mbar	20					

Eşanjör su hacmi	L.	50	56	62	68	80,6	92,6
Maks. izin verilen kazan basıncı	bar	6					
Maks. izin verilen gidiş suyu sıcaklığı	°C	90					
Fan basıncı	Pa	150			200	250	
Bekleme kayıpları üst sıcaklık 30 / 50K'de	%	0,11 / 0,18	0,10 / 0,17	0,09 / 0,15	0,09 / 0,14	0,07/0,13	0,06/0,10
Atık gaz sıcaklığı 80/60-50/30 Qmaks'da	°C	65-35			65-42	65-40	
Atık gaz sıcaklığı 80/60-50/30 Qmin'da	°C	60-30			62-32	62-32	
Maks. atık gaz kütleli debisi	g/s	156,3	185,2	225,3	247,4	307	407
DVGW G 635 gereğince atık gaz kategorisi		G 52					
20K sıcaklık farkında ısıtma suyu iç direnci	mbar	120	113	126	118	127	123

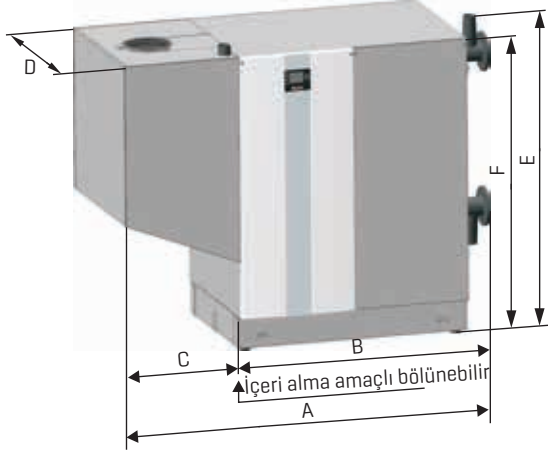
Elektrik bağlantısı	V~/Hz	1~ NPE / 230VAC / 50Hz / 10A/B Alternatif: 3~ NPE / 400VAC / 50Hz				3~ NPE 400VAC/50Hz	
Isıtma devresi pompası / ZHP primer devre pompa çıkışı / sigorta	V~/Hz	1~ NPE / 230VAC / 50Hz / 4A Alternatif: 3~ NPE / 400VAC / 50Hz / 4A			1~ NPE / 230VAC / 50Hz / 7A alternatif: 3~NPE / 400VAC / 50Hz / 7A		
Çekilen elektrik gücü [kısmi yük / tam yük]	W	42 - 410	45 - 490	48 - 580	50 - 660	50 - 850	60 - 1835
Bekleme modunda elektriksel güç çekişi	W	8				11	
Koruma sınıfı		IP20					

DIN EN 15036 Bölüm 1 gereğince ses seviyesi, ortam havasından bağımsız	dB(A)	61	66	68	68	67,7	73,3
MGK-2'den 1 m. mesafede ses basınç seviyesi, ortam havasından bağımsız ¹⁾	dB(A)	44	49	50	50	65-70	70-75
DIN EN 15036 Bölüm 1 gereğince ses seviyesi, ortam havasına bağımlı	dB(A)	78	82	84	84	85,1	83,5
MGK-2'den 1 m. mesafede ses basınç seviyesi, ortam havasına bağımlı ¹⁾	dB(A)	60	64	65	65	82-87	80-85
Toplam ağırlık [boş]	kg	390	420	450	480	625	680
40/30"da yoğuşma suyu miktarı	l/h	39	46	52	59	77	93
Yoğuşma suyu pH-değeri		yakl. 4,0					

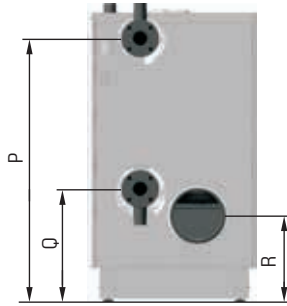
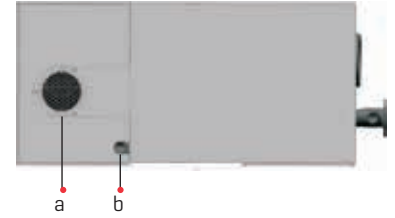
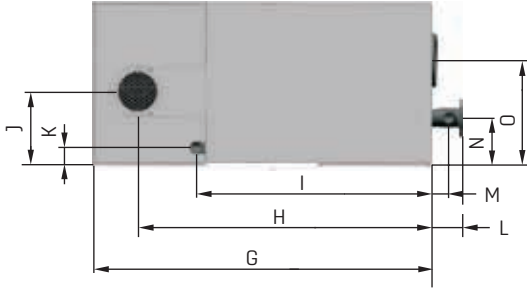
CE-Ürün kimlik no		0085CN0326	0085CN0326	0085CN0326	0085CN0326	0085CN0326	0085CN0326
-------------------	--	------------	------------	------------	------------	------------	------------

¹⁾ Genel sistem koşullarına bağlıdır, örn.: Atık gaz sistemi türü/tipi, kurulum alanının büyüklüğü ve nitelikleri

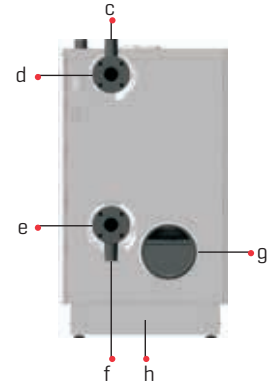
ÖLÇÜLER + KURULUM ÖLÇÜLERİ MGK-2-390-1000



Bağlantılar:



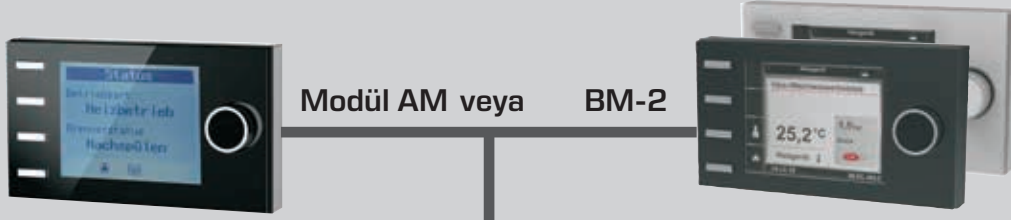
- a Taze hava girişi DN 200
- b Gaz borusu
- c Emniyet grubu bağlantısı
- d Gidiş borusu
- e Dönüş borusu
- f Doldurma/boşaltma- musluğu bağlantısı
- g Atık gaz çıkışı DN 250
- h Yoğuşma suyu çıkışı



	MGK-2-390-630	MGK-2-800/1000		MGK-2-390-630	MGK-2-800/1000
A	1860 mm	2265 mm	J	365 mm	410 mm
B	1295 mm	1700 mm	K	85 mm	70 mm
C	565 mm	565 mm	L	160 mm	250 mm
D	850 mm 790 mm kapaksız	970 mm 930 mm kapaksız	M	85 mm	140 mm
E	1460 mm	1506 mm	N	240 mm	290 mm
F	1420 mm	1460 mm	O	525 mm	579 mm
G	1700 mm	2015 mm	P	1290 mm	1316 mm
H	1480 mm	1784 mm	Q	535 mm	562 mm
I	1180 mm	1496 mm	R	410 mm	435 mm

TEMEL KONTROL

MGK-2 Gaz yakıtlı yoğuşmalı kazanın işletimi için ya bir AM gösterge modülü ya da bir BM-2 kumanda modülü kullanılmalıdır.



AM modülü sadece kazan gösterge modülü olarak hizmet eder. Cihaza özgü parametre ve değerler parametrelendirilebilir ya da görüntülenebilir.

Gösterge modülü AM

- Kazan gösterge modülü
- Sadece BM-2 uzaktan kumanda olarak kullanıldığında veya kaskad devresinde gereklidir
- Basma fonksiyonuna sahip çevirmeli düğme ile kullanım
- Sık kullanılan fonksiyonlar için 4 hızlı başlatma tuşu
- Arka fon aydınlatmasına sahip LC ekran
- AM modülü daima kazana takılır

Siyah ve beyaz BM-2 kumanda modülü dış havaya bağlı gidiş suyu sıcaklığı

- Isıtma , sıcak su ve resirkülasyon için zaman programları
- 3,5" Renkli ekran
- Açık metin göstergesi vasıtasıyla kolay menü kullanımı
- Basma fonksiyonuna sahip çevirmeli düğme ile kullanım
- Sık kullanılan fonksiyonlar için 4 fonksiyon tuşu
- Yazılım güncellemesi için microSD kart yuvası
- Isıtma cihazına veya uzaktan kumanda olarak duvar soketine montaj imkanı
- Birden fazla devreli sistemlerde, sadece bir kumanda modülü gerekir
- MM-2 karışım modülü ile genişletilebilir [maks. 7 karışım devresi]
- CWL Excellent havalandırma cihazı uzaktan kumandası olarak BM-2 kullanıma uygundur [ısıtma ve havalandırma için kumanda birimi]



- Gösterge modülü AM veya kumanda modülü BM-2 zorunlu olarak gereklidir

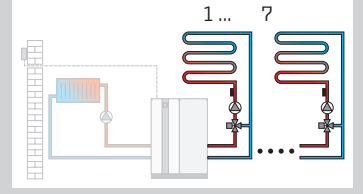
2 kablolu eBus bağlantısı



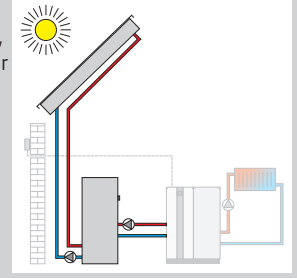
Siyah ve beyaz renkte BM-2 kumanda modülü,
[Kazanda BM-2 mevcutsa, maksimum
6 ek uzatan kumanda kullanımı mümkündür]

**MM-2 KARIŞIM MODÜLÜ**

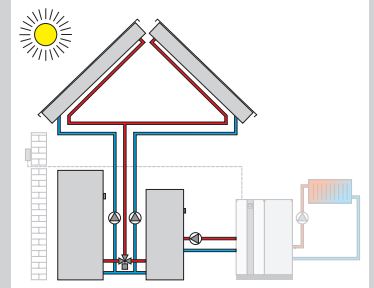
- Bir karışım devresinin yarayan genişleme modülü
- Dış hava şartlarına bağlı besleme sıcaklığı ayarı
- Önceden tanımlanmış tesisat çeşitlerinin seçimi sayesinde kontrolör kolayca yapılandırılabilir
- Üzerine BM-2 kumanda modülü takılarak uzaktan kumanda olarak kullanılabilir.
- Rast 5 bağlantı tekniği
- Gidiş suyu sıcaklık sensörü dahildir

**SM1-2 SOLAR MODÜLÜ**

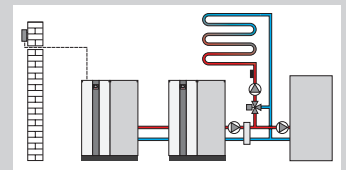
- Bir solar devresinin kontrol edilmesine yarayan genişleme modülü, güneş kolektörü sıcaklık sensörü, boiler sıcaklık sensörü ve sensör kovanları dahil
- Akıllı boiler beslemesi, yani yeterli güneş enerjisi toplandıktan sonra boiler beslemesinin kapatılması sonucu, Wolf kazanlarıyla bağlantılı olarak daha yüksek enerji tasarrufu
- Harici ısı pay ölçerler ile ısı kazancının kaydı
- Akış debisi ve çek valf fonksiyon kontrolü
- Bir boiler için sıcaklık farkı kontrolü
- Maksimum boiler sıcaklık sınırlaması
- BM-2 kumanda modülünde nominal değer ile mevcut değer gösterilmesi
- Dahili çalışma saati sayacı
- Otomatik enerji yönetimine sahip eBus ara yüzü
- Rast 5 bağlantı tekniği

**SM2-2 SOLAR MODÜLÜ**

- 2 boiler ve 2 kolektör alanı olan bir solar devresinin kontrolüne yarayan genişleme modülü. Her biri için birer kovan ile birlikte 1 güneş kolektörü sensörü, 1 boiler sensörü dahil.
- Önceden tanımlanmış tesisat çeşitlerinin seçimi sayesinde kontrolör kolayca yapılandırılabilir.
- Akıllı boiler beslemesi, yani yeterli güneş enerjisi toplandıktan sonra boiler beslemesinin kapatılması sonucu, Wolf kazanlarıyla bağlantılı olarak daha yüksek enerji tasarrufu
- Tüm yapılandırmalar için harici ısı pay ölçerlerle ısı kazancının kaydı
- Boiler işletme modu seçimi
- BM-2 kumanda modülünde ayar değeri ile mevcut değer gösterilmesi
- Otomatik enerji yönetimine sahip eBus ara yüzü
- Rast 5 bağlantı tekniği

**KM-2 KASKAD MODÜLÜ**

- Hidrolik denge kabı veya kaskad sistemine sahip tesislerin kontrolüne yarayan genişleme modülü.
- 5 kazan için kullanılabilir
- Önceden tanımlanmış tesisat çeşitlerinin seçimi sayesinde kontrolör kolayca yapılandırılabilir
- Bir karışım devresinin kontrolü.
- BM-2 kumanda modülü kliplenebilir ve duvar priziyle kumanda olarak genişletilebilir
- BYS tesisatları için 0-10V-girişi, arıza bildirimi için 230V çıkışı
- Otomatik enerji yönetimine sahip eBus ara yüzü
- Rast 5 bağlantı tekniği





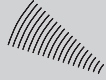
KABLOSUZ DIŐ HAVA SENSÖRÜ

[sadece aŐađıdaki kablosuz alıcı ve kablosuz kumanda ile birlikte kullanılabilir.]



KABLOSUZ DIŐ HAVA SENSÖRÜ VE KABLOSUZ KUMANDA İÇİN KABLOSUZ ALICI

kablosuz saat dahil [DCF77 sinyali]



KABLOSUZ KUMANDA

[sadece kablosuz diŐ hava sensörü ve kumandaya sahip alıcılar ile birlikte kullanılabilir] KarıŐım devresi baŐına en fazla bir kablosuz kumanda kullanılabilir.



AFB ANALOG KUMANDA

- Isıtma ve karıŐım devresi için kolay Wolf kontrol sistem uzaktan kumandası
- Her ısıtma devresi, bağımsız bir uzaktan kumandayla kontrol edilebilir.
- Entegre edilmiş oda sıcaklık sensörü
- Çevrilebilir düğme üzerinden sıcaklık ve program seçim ayarı
- [Sadece BM-2 kumanda modülüyle bağlantılı olarak kullanılabilir]



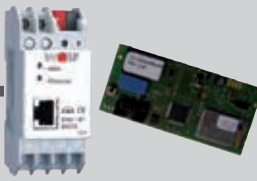
ISM 6 - LON-ARAYÜZ MODÜLÜ

LON standart ađ deđiŐkenleri kullanılarak, kontrolör ile bina yönetim sistemi arasındaki iletişim için



ISM8i ETHERNET ARAYÜZ MODÜLÜ

Wolf ısıtma ve havalandırma cihazlarının sistemden bağımsız bağlantısı amaçlı açık TCP/IP protokolü arayüz modülü



KNX-ARAYÜZ SETİ

Wolf ısıtıcıların bir KNX ađına bağlantısı amaçlı arayüz seti

aŐađıdakilerden oluşur:
ISM8i arayüz modülü, KNX-IP-BAOS modülü,
Montaj ve kullanım kılavuzu, ađ kablosu



BACNET- ARAYÜZ SETİ

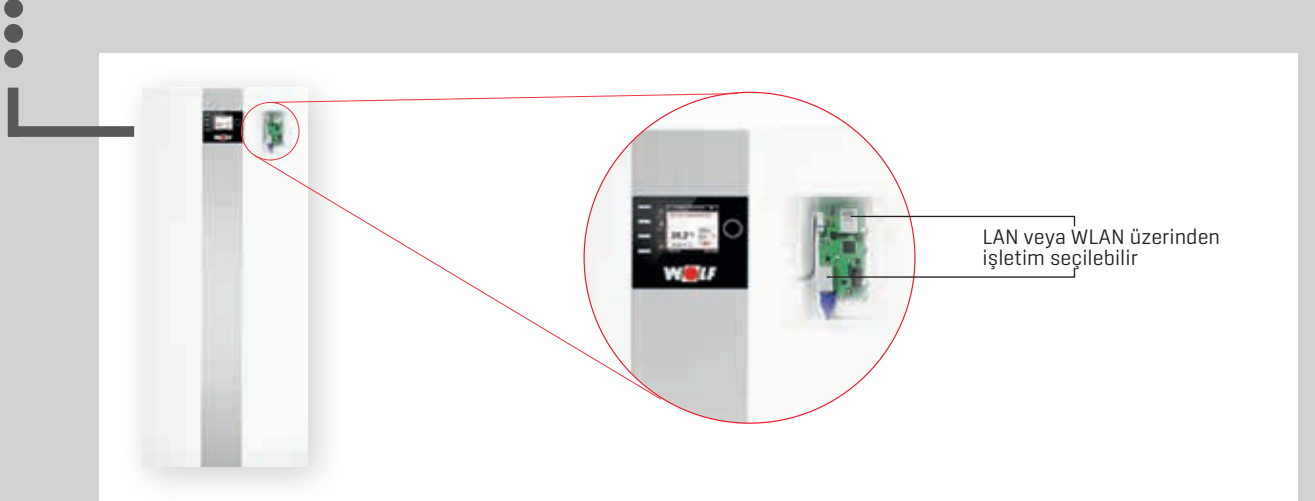
Wolf ısıtıcıların bir BACnet ađına bağlantısı amaçlı arayüz seti

aŐađıdakilerden oluşur:
ISM8 arayüz seti, Wolf BACnet ađ geçidi,
Montaj ve kullanım kılavuzu, ađ kablosu [2 adet]



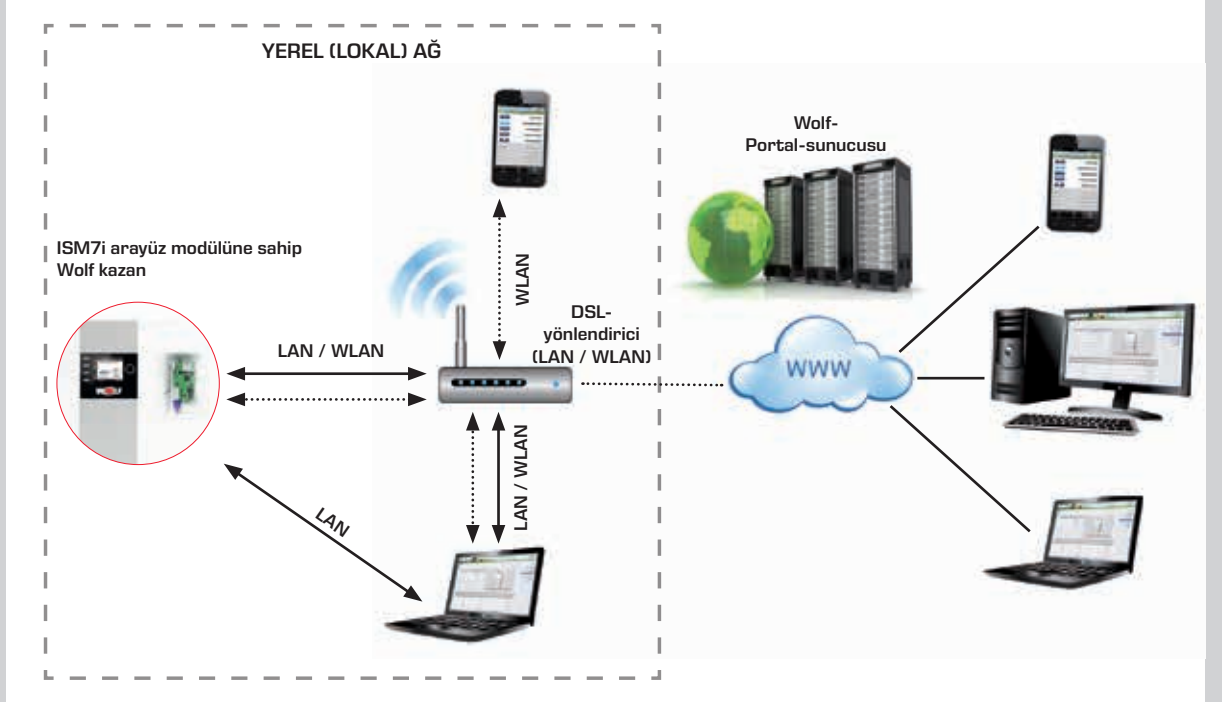
EA-MODÜLÜ

Parametrelendirilebilir 2 giriş ve 2 çıkıŐ için genişleme modülü



ISM7i - ARAYÜZ MODÜLÜ

İnternette veya lokal ağ üzerinden ayarlara erişim amacıyla LAN / WLAN-arayüzü. IOS, Android veya Wolf-Portal üzerinden kullanım. Cihaz kontrol kutusuna montaj.



ALARKO

Carrier

**ALARKO CARRIER
SANAYİ VE TİCARET A.Ş.**

İSTANBUL : GOSB-Gebze Organize Sanayi Bölgesi Ş. Bilgisu Cad. Gebze 41480 KOCAELİ
Tel: (0262) 648 60 00 **Faks:** (0 262) 648 61 01

ANKARA : Sedat Simavi Sok. No: 48, Çankaya 06550 ANKARA
Tel: (0312) 409 52 00 **Faks:** (0312) 440 79 30

İZMİR : Şehit Fethibey Cad. No: 55 Kat 13, Pasaport 35210 İZMİR
Tel: (0232) 483 25 60 **Faks:** (0232) 441 55 13

ADANA : Ziyapaşa Bulvarı, No: 19/5-6, 01130 ADANA
Tel: (0322) 457 62 23 **Faks:** (0322) 453 05 84

ANTALYA : Mehmetçik Mahallesi, Aspendos Bulvarı, No:79/5 ANTALYA
Tel: (0242) 322 00 29 **Faks:** (0242) 322 87 66

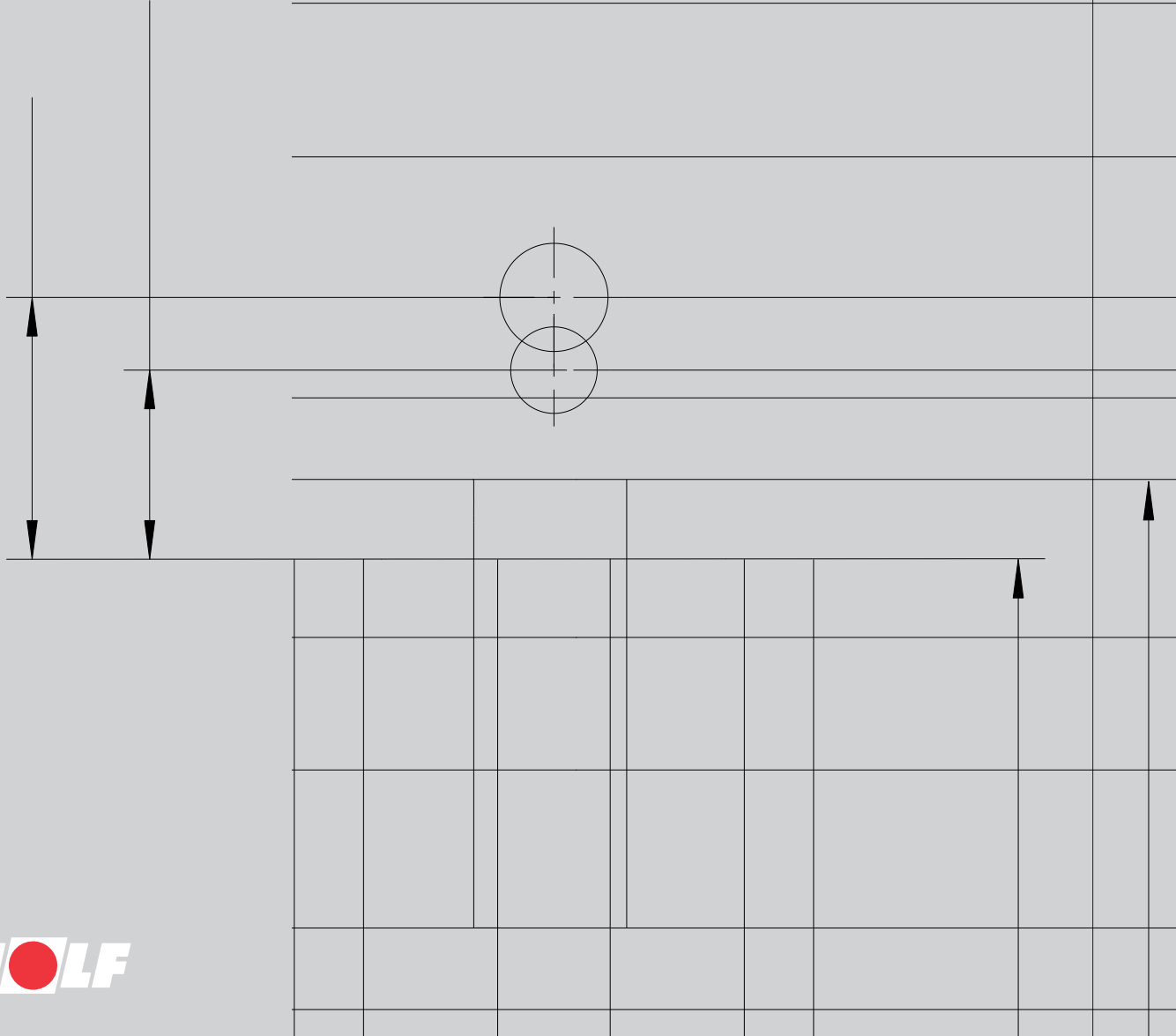
**MÜŞTERİ
DANIŞMA
HATTI**

**444
0
128**

www.alarko-carrier.com.tr

e-posta: info@alarko-carrier.com.tr

A.4.4.19 161117 MINERAL



WOLF