

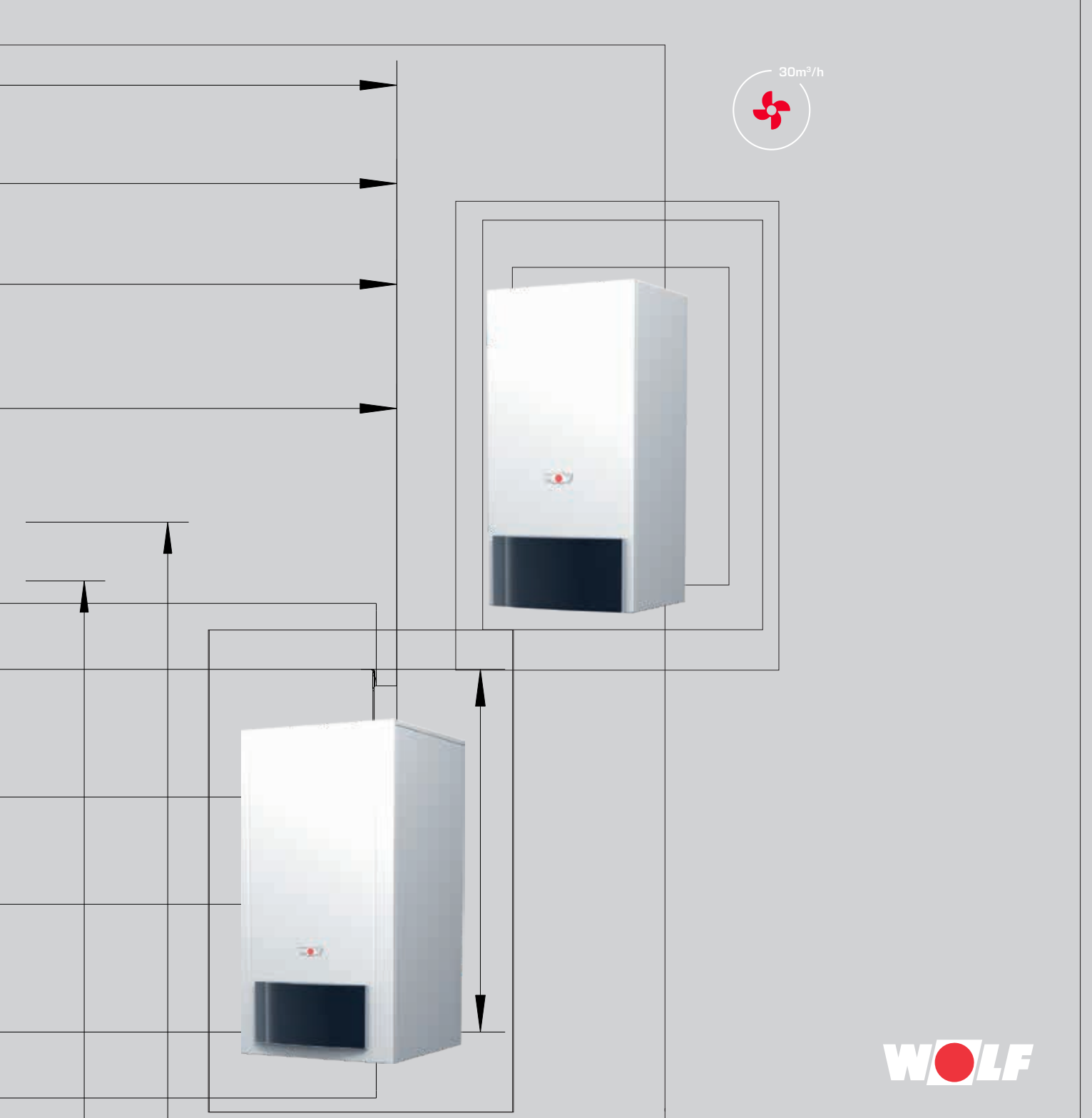
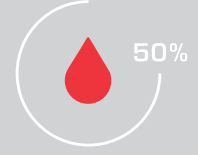
TEKNİK DOKÜMANTASYON

WOLF

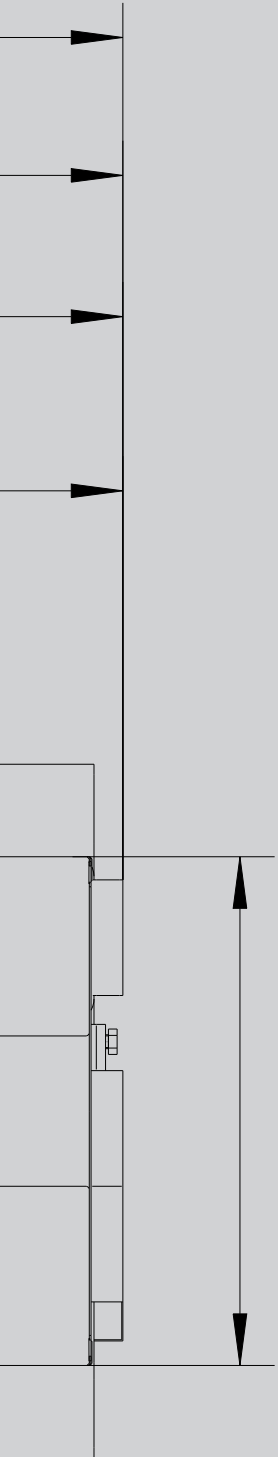
GAZ YAKITLI YOĞUŞMALI KAT KALORİFERLERİ VE KAZANLAR

COMFORTLINE

CGB-35/50 / CGB-75/100



WOLF



KAPSAMLI CİHAZ ÇEŞİTLERİ

ticari ve endüstriyel yapılarda, yeni yapılarda ve tadilat/modernizasyonlarda ideal çözümler sunmaktadır.
WOLF kontrol programı, ısıtma konforuna yönelik her türlü dileği yerine getirmektedir.
Ürünlerin kullanımı kolaydır ve tasarruflu ve güvenilir bir şekilde çalışmaktadırlar.
Solar tesisatlar kısa süre içerisinde mevcut tesisatlara entegre edilebilirler

Tüm WOLF ürünleri problemsiz ve hızlı bir şekilde monte edilir ve bakımları yapılır.

GAZ YAKITLI YOĐUŐMALI KAZANLAR COMFORTLINE	CGB	04-05
	CGB-35-50	06
	CGB-K-40-35	06
	CGB-75-100	06
TEKNİK VERİLER		07-08
TEMEL KONTROL		09
KONTROL AKSESUARLARI		10-11
TAZE HAVA/ATIK GAZ HATTI		12-13
AKSESUARLAR		14-15

İletişim imkanı

Akıllı telefon, laptop veya bilgisayar aracılığıyla,

Yanma odası kapalı, gaz yakıtlı yoğuşmalı kazanlar
ortam havasından bağımsız ve
ortam havasına bağımlı işletme için

Yüksek norm verimi
%110 (Hi) / %99'a (Hs) kadar
mümkün olan en düşük enerji tüketimi için

RAL-UZ 61 gereğince "Mavi Melek" çevre etiketi
(Eko etiket)
gerekleri doğal gaz ile işletmede yerine getirilmiştir

Premiks (ön karışimli) yakıcı
Doğal gaz E, LL ve likit gaz için
kademersiz
8 kW'a kadar modülasyonlu ısıtma gücü

Optimum ısı değer kullanımı
modüle pompa kontrolü,
dönüş suyu sıcaklığı arttırma gerekliliği yoktur



Kolay bakım
ısıtma eşanjöründe tesisat suyu boşaltılmadan
sistem basıncı altında bakım olanağı
[Sadece CGB 35/50]

Kaplamalı
Isıtma eşanjörü
WOLF "ALUPro"

Wolf kontrol sistemi WRS

Akıllı telefon veya bilgisayar aracılığıyla ayarlanabilir ve kumanda edilebilir

11

WOLF

GAZ YAKITLI YOĞUŞMALI KAZANLARIN AVANTAJLARI 35 – 100 KW

CGB-35-50 / CGB-K-40-35 / CGB-75-100

Kolay atık gaz ölçümü
cihaz açılmadan doğrudan dıştan gerçekleşir

**Hızlı montaj,
kolay kullanım ve bakım,
tüm parçalara rahat erişim imkanı**



COMFORTLINE GAZ YAKITLI YOĞUŞMALI KAZANLAR

CGB-35, CGB-50

ISITMA İÇİN GAZ YAKITLI YOĞUŞMALI KAT KALORİFERİ

Sıcak su boyları için bağlantı imkanı
örn. SE-2

- Fabrikasyon çıkışlı, modülasyonlu yüksek verimli pompaya [EE < 0,21] sahip, ısıtma suyunda mekanik şalter bulunmaz

MODÜLASYON ARALIĞI

Gidiş / dönüş suyu 50 / 30°C'da

CGB-35	9.0 - 35.0 kW arası
CGB-50	12.2 - 50.0 kW arası

CGB-K-40-35

ISITMA VE KULLANIM SUYU İÇİN GAZ YAKITLI YOĞUŞMALI KOMBİ

- Paslanmaz çelikten imal, entegre kullanım suyu ısı eşanjörü
- İhtiyaca uygun hijyenik kullanım suyu hazırlığı için
- Kusursuz debi kontrolü sayesinde sabit kullanım suyu sıcaklığı
- Fabrikasyon çıkışlı, modülasyonlu yüksek verimli pompaya [EE < 0,21] sahip, ısıtma suyunda mekanik şalter bulunmaz

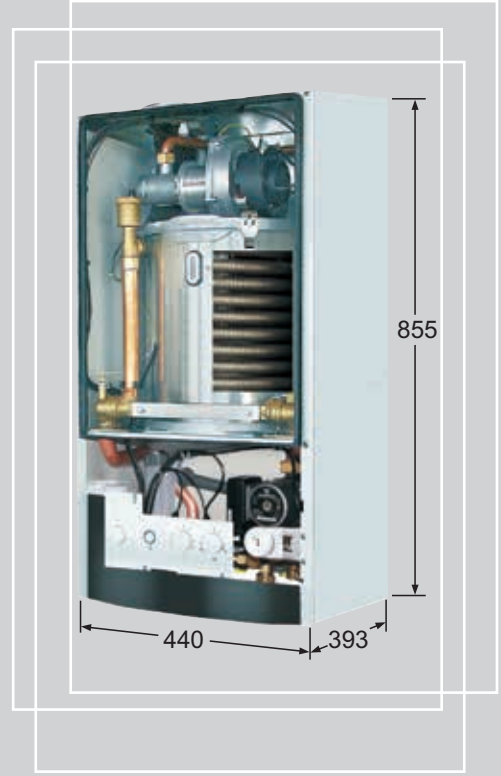
MODÜLASYON ARALIĞI

Gidiş / dönüş suyunda 50 / 30°C'da

ARTTIRILMIŞ GÜÇ

Kullanım suyu hazırlığında

CGB-K-40-35	9.0 - 35.0 kW arası	CGB-K-40-35	40,0 kW
-------------	---------------------	-------------	---------



CGB-75, CGB-100

ISITMA İÇİN GAZ YAKITLI YOĞUŞMALI KAZAN

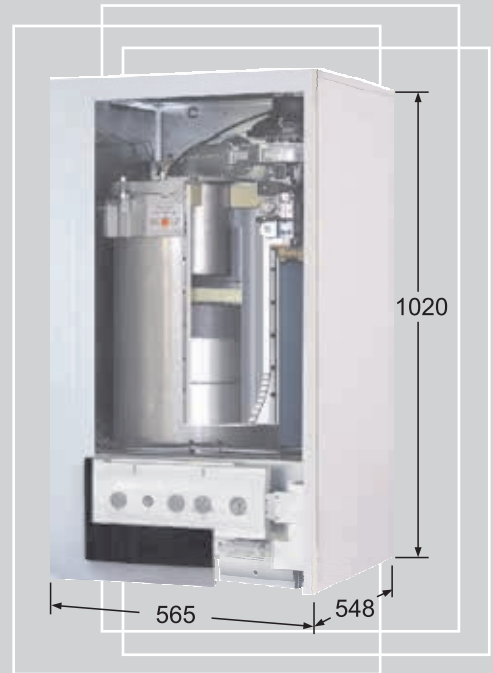
Sıcak su boyları için
bağlantı imkanı
örn. SE-2

- Dayanıklı alüminyum-silisyum alaşımlı yüksek verimli ısı eşanjörü, dikey olarak tasarlanmış düz kanatçıklar, kolay temizleme, yüksek kendi kendine temizleme etkisi, uzun ömür
- Fabrikasyon çıkışlı atık gaz geri akış engelleyici klape, dört gaz yakıtlı yoğuşmalı kazana ve 400 kW'a kadar yüksek güç aralığında kaskad işletme imkanı

MODÜLASYON ARALIĞI

Gidiş / dönüş suyu 50 / 30°C'da

CGB-75	19.6 - 75.8 kW arası
CGB-100	19.6 - 98.8 kW arası



TEKNİK VERİLER	CGB	35	50	75	100	-
		CGB-K	-	-	-	-
Enerji verimlilik sınıfı ⁴⁾		A	A	A		A
Kullanım suyu hazırlığı enerji verimlilik sınıfı						A
80/60°C'da nominal ısıtma gücü	kW	32	46	70,1	91,9	32/39 ¹⁾
50/30°C'daki nominal ısıtma gücü	kW	34,9	49,9	75,8	98,8	34,9
Nominal ısıtma yükü	kW	33	47	71,5	94	33/40 ¹⁾
80/60°C'da min.ısıtma gücü [modül.]	kW	8/8,5 ³⁾	11/11,7 ³⁾	18,2	18,2	8/8,5 ³⁾
50/30°C'da min.ısıtma gücü [modül.]	kW	9/9,5 ³⁾	12,2/12,9 ³⁾	19,6	19,6	9/9,5 ³⁾
Min. ısıtma yükü [modül.]	kW	8,5/9 ³⁾	11,7/12,4 ³⁾	18,5	18,5	8,5/9 ³⁾
Isıtma gidiş çapı	G	1¼"	1¼"	1½"	1½"	1¼"
Isıtma dönüş çapı	G	1¼"	1¼"	1½"	1½"	1¼"
Sıcak su çıkışı/Sirkülasyon	G	-	-	-	-	¾"
Soğuk su girişi	G	-	-	-	-	¾"
Gaz bağlantısı	R	¾"	¾"	¾"	¾"	¾"
Taze hava/atık gaz bağlantısı	mm	80/125	80/125	110/160	110/160	80/125
Gaz kategorisi		H2ELL3P				
Gaz tüketimi:						
Doğal gaz E/H [H _i = 9,5 kWh/m ³ = 34,2 MJ/m ³]	m ³ /h	3,47	4,94	7,77	10,03	3,47/4,34 ¹⁾
Doğal gaz LL [H _i = 8,6 kWh/m ³ = 31,0 MJ/m ³]	m ³ /h	3,84	5,5	8,6	11,11	3,84/5,10 ¹⁾
Likit gaz [H _i = 12,8 kWh/kg = 46,1 MJ/kg]	kg/h	2,57	3,66	5,76	7,44	2,57/3,40 ¹⁾
Doğal gaz bağlantısı basıncı [izin verilen min-maks değer]	mbar	20 [18-25]				
Likit gaz bağlantısı basıncı [izin verilen min-maks. değer]	mbar	50 [43-57]				
40/30°C'da (Hi/Hs) norm verimi	%	109/98	110/99			109/98
75/60°C'da (Hi/Hs) norm verimi	%	108/97	107/96			106/96
80/60 °C (Hi/Hs) nominal yükte verim	%	98/88			97/88	98/88
%30 kısmi yük ve TR=30°C'da (Hi/Hs) verim	%	109/98	109/98	107/96	107/96	107/97
Gidiş suyu sıcaklığı fabrika ayarı	°C	75	75	80	80	75
Maks. gidiş suyu sıcaklığı (yaklaşık)	°C	90				
Maks. izin verilen kazan basıncı	bar	3,0	3,0	6,0	6,0	3,0
Isıtma devresi için pozitif basma yüksekliği						
1834 l/h debide (dt=20K'da 32kW)	mbar	250	250	-	-	250
1977 l/h debide (dt=20K'da 46kW)	mbar	-	235	-	-	
3000 l/h debide (dt=20K'da 70kW)	mbar	-	-	300	-	
4000 l/h debide (dt=20K'da 92kW)	mbar	-	-	-	80	
Eşanjör su hacmi	l.	2,5	2,5	10	10	2,5
Sıcak su debisi	l/dk	-	-	-	-	2,0-12,0
Özel DIN EN 625 gereğince su akışı "D"	l/dk	-	-	-	-	18
Minimum debi/EN 625 gereğince minimum debi	bar	-	-	-	-	0,2/1,0
İzin verilen maksimum toplam basınç	bar	-	-	-	-	10
Sıcak su sıcaklık aralığı [ayarlanabilir] ⁴⁾	°C	-	-	-	-	15-65
Korozyon korumalı sıcak su eşanjörü		-	-	-	-	Çelik
İzin verilen sensör sıcaklıkları	°C	95				
Qmaks'da atık gaz kütleli debisi	g/s	15	21,5	33,7	43,5	15/18 ¹⁾
Qmin'da atık gaz kütleli debisi	g/s	3,9	5,3	8,9	8,9	3,9
Atık gaz sıcaklığı 80/60-50/30 Qmaks'da	°C	65-45	80-50	72-48	78-53	65-45
Atık gaz sıcaklığı 80/60-50/30 Qmin'da	°C	66-47	60-38	60-36	60-36	66-47
Qmaks'da fan basıncı	Pa	115	145	145	200	115/125 ¹⁾
Qmin'da fan basıncı	Pa	10	10	12	12	10
DVGW G 635 gereğince atık gaz kategorisi		G52				
NOx-Sınıfı		6				
50/30°C'da yoğuşma suyu miktarı	l./h	yakl. 3,9	yakl. 5,5	yakl. 7,1	yakl. 9,8	3,9/4,4 ¹⁾
Yoğuşma suyu pH-değeri		yakl. 4,0				
Elektrik bağlantısı	V~/Hz	230/50				
Dahili sigorta [çabuk atar]	A	3,15				
A sınıfı ısıtma devresi pompası varken çekilen elektrik yükü	W	110	150	-	-	115
3 kademeli ısıtma devresi pompasıyla çekilen elektrik yükü	W	130	175	75	130	135
Koruma sınıfı		IPX4D				
Toplam ağırlık [boş]	kg	45	45	92	92	48
CE-Ürün kimlik no		CE-0085BP5571		CE-0085BR0164		CE-0085BP5571

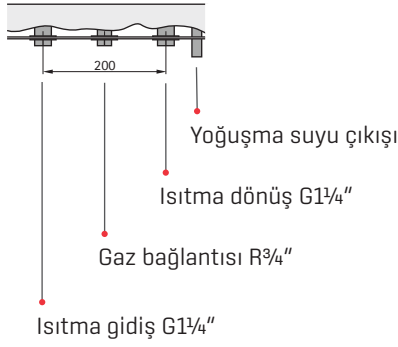
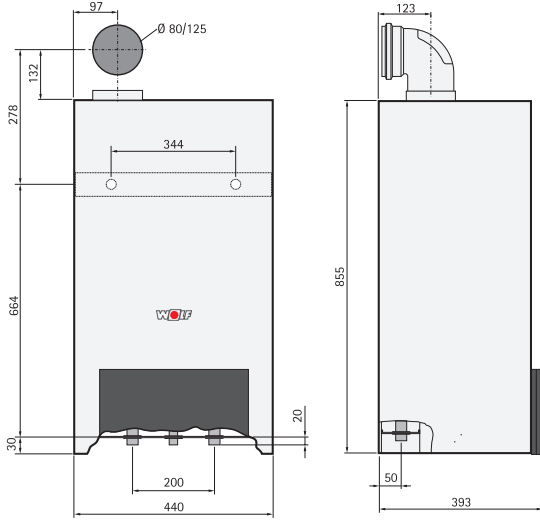
¹⁾ Isıtma işletimi / kullanım suyu işletimi ²⁾ Avusturya / İsviçre için geçerli değildir ³⁾ Likit gaz

⁴⁾ Termik güç ≤ 70 kW olan alan ısıtıcıları için Eko Dizayn Yönetmeliği gereğince enerji etiketi

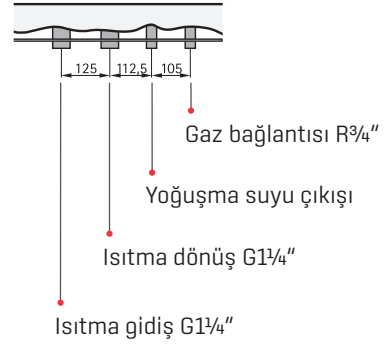
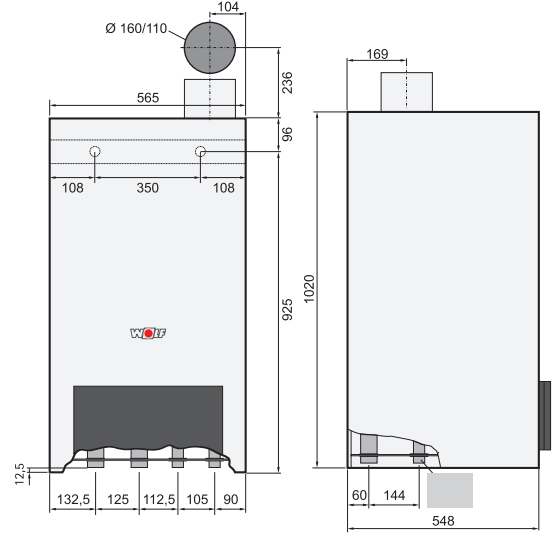


EBATLAR VE BAĞLANTI ÖLÇÜSÜ

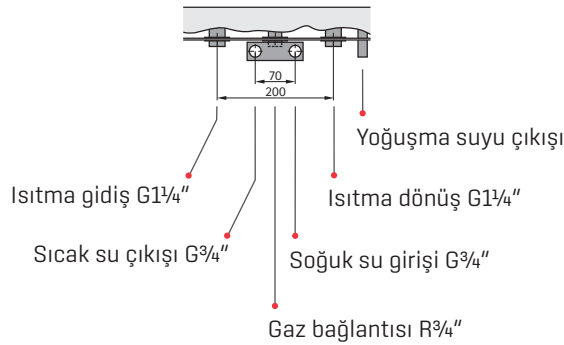
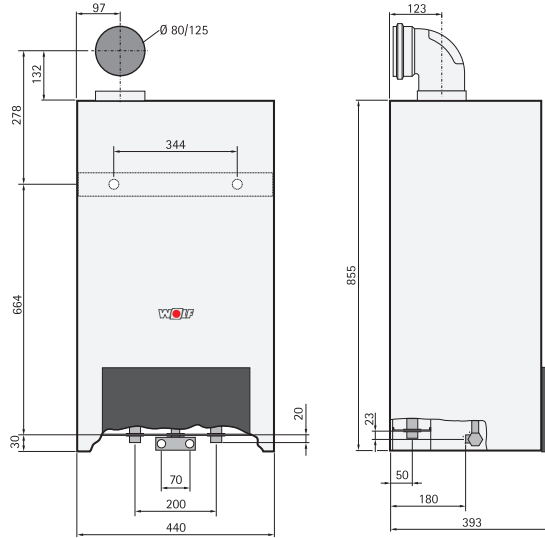
CGB-35, 50



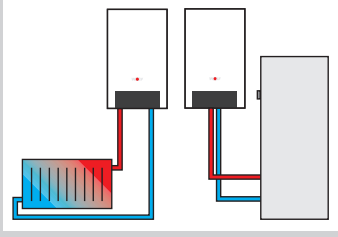
CGB-75, 100



CGB-K-40-35



TEMEL KONTROL CGB (35/50), (75/100) / CGB-K (40/35)



Durum gözlemi için ışık halkası

Ekran

Anlamı

Yanıp sönen yeşil renkli ışık

Stand-by (voltaj devreye verilmiş, ısıtma gerçekleşmemektedir)

Sürekli yeşil ışık

Isıtma işlemi: Pompa çalışır durumda, yakıcı çalışmıyor

Yanıp sönen sarı ışık

Baca temizleme modu

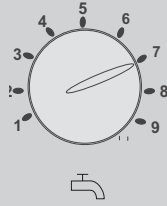
Sürekli sarı ışık

Yakıcı devrede alev mevcut

Yanıp sönen kırmızı ışık

Arıza

Ayar



Kullanım suyu sıcaklık ayarı

1-9 ayarı, 15-65°C arası bir boiler sıcaklığına denk gelir. Harici bir sıcaklık kontrolörüyle kombinasyonda, sıcaklık seçimi ayarı etkisiz kılınır ve ayar harici sıcaklık kontrolörü üzerinden gerçekleştirilir.



Isıtma suyu sıcaklık ayarı

2 - 8 ayarı, 20-75°C arası bir kullanım suyu sıcaklığına denk gelir. Harici bir sıcaklık kontrolörüyle kombinasyonda, sıcaklık seçimi ayarı etkisiz kılınır ve ayar harici sıcaklık kontrolörü üzerinden gerçekleştirilir.




Kış konumu [2 - 8 arası]

Sirkülasyon pompası ısıtma işletiminde çalışır.




Yaz konumu

Şalter  konumunda, sirkülasyon pompası kapalı (ısıtma kapalı), sadece kullanım suyu ısıtması, donmaya karşı koruma, pompa durma emniyeti aktif, yani, sirkülasyon pompası her 24 saatte yaklaşık 30 saniye çalışır.



Baca temizleme modu

Şalterin  konumuna çevrilmesiyle, kazan maksimum ısıtma gücünde çalışır. Işık halkası sarı renkte, 15 dakika boyunca veya maksimum gidiş suyu sıcaklığı aşılanaya kadar yanıp söner.



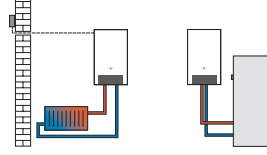
Termometre/manometre

Isıtma suyunun sıcaklığı ve ısıtma sisteminin su basıncı görüntülenir.

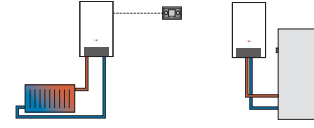


Temel kontrol, gaz yakıtlı yağışmalı kazanın fabrikasyon çıkışında mevcuttur.

BM programlama modülü (harici sensör dahil) dış hava sıcaklığına bağlı sıcaklık kontrolü amaçlı



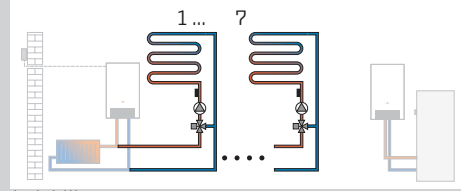
BM programlama modülü duvar soketiyle birlikte (aksesuar) uzaktan kumanda amaçlı



- Oda sıcaklığına/dış hava sıcaklığına bağlı sıcaklık kontrolü
- Isıtma ve kullanım suyu için zamanlama programları
- Arka aydınlatmaya sahip LCD ekran
- Açık metin göstergesi vasıtasıyla kolay menü kullanımı
- Basma fonksiyonuna sahip çevirmeli düğme ile kullanım
- Sık kullanılan fonksiyonlar için 4 fonksiyon tuşu (ısıtma, kullanım suyu, azaltma, bilgi)
- Tercihe bağlı olarak kazan kontrol paneline veya uzaktan kumanda olarak duvara montaj imkanı
- MM mikser modülü için opsiyonel
- Birden fazla devreli sistemlerde, sadece bir kumanda modülü gerekir
- MM mikser modülü ile genişletilebilir (maks. 7 karışım devresi)
- Hata teşhisi

MM mikser modülü

- Bir karışım devresinin kontrol edilmesine yarayan genişleme modülü.
- Dış hava sıcaklığına bağlı gidiş suyu sıcaklık kontrolü
- Önceden tanımlanmış sistem tiplerinin seçimi sayesinde kontrolör kolayca yapılandırılabilir
- BM programlama modülü takılarak uzaktan kumanda olarak kullanılabilir.
- Rast 5 bağlantı tekniği
- Gidiş suyu sıcaklık sensörü dahildir

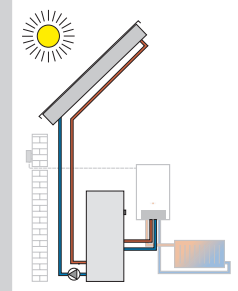


2 kablolu eBus bağlantısı



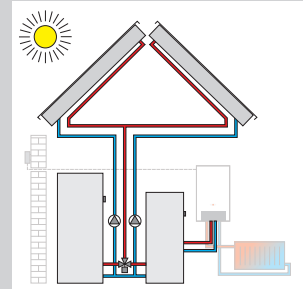
SM1-2 solar modülü

- Bir solar devresinin kontrol edilmesine yarayan genişleme modülü, güneş kolektörü sıcaklık sensörü, boyler sıcaklık sensörü ve sensör kovanları dahil
- Akıllı boyler beslemesi, yani yeterli güneş enerjisi toplandıktan sonra boyler beslemesinin kapatılması sonucu, WOLF kazanlarıyla bağlantılı olarak daha yüksek enerji tasarrufu
- Harici ısı pay ölçerler ile ısı kazancının kaydı
- Akış debisi ve çek valf fonksiyon kontrolü
- Bir boyler kontrolü için sıcaklık farkı ayarı
- Maksimum boyler sıcaklık sınırlaması
- BM programlama modülünde nominal değer ile mevcut değer gösterilmesi
- Dahili çalışma saati sayacı
- Otomatik enerji yönetimine sahip eBus ara yüzü
- Rast 5 bağlantı tekniği



SM2-2 solar modülü

- 2 boyler ve 2 kolektör alanı olan bir solar devresinin kontrolüne yarayan genişleme modülü.
- Her biri için birer kovan ile birlikte 1 güneş kolektör sıcaklık sensörü, 1 boyler sıcaklık sensörü dahil.
- Önceden tanımlanmış tesisat çeşitlerinin seçimi sayesinde kontrolörün kolayca yapılandırılmasının yapılması
- Akıllı boyler beslemesi, yani yeterli güneş enerjisi toplandıktan sonra boyler beslemesinin kapatılması sonucu, WOLF kazanlarıyla bağlantılı olarak daha yüksek enerji tasarrufu
- Tüm yapılandırmalar için harici ısı pay ölçerlerle ısı kazancının kaydı
- Boyler işletme modu seçimi
- BM programlama modülünde nominal değer ile mevcut değer gösterilmesi
- Otomatik enerji yönetimine sahip eBus ara yüzü
- Rast 5 bağlantı tekniği

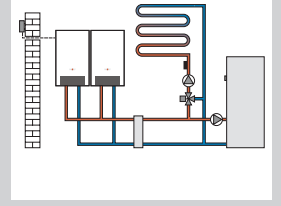


2 kablolu eBus bağlantısı



KM kaskad modülü

- Hidrolik denge kabı veya kaskad sistemine sahip tesislerin kontrolüne yarayan genişleme modülü.
- Gaz yakıtlı yoğuşmalı kazan kontrolü için kullanılabilir [4 cihaz]
- Önceden tanımlanmış sistem tiplerinin seçimi sayesinde kontrolör kolayca yapılandırılabilir
- Bir karışım vanası devresinin kontrolü
- BM programlama modülü takılarak uzaktan kumanda olarak kullanılabilir.
- BYS tesisatları için 0-10V-girişi, arıza bildirim için 230V çıkışı
- Otomatik enerji yönetimine sahip eBus ara yüzü
- Rast 5 bağlantı tekniği



Kablosuz dış hava sensörü ve kablosuz kumanda için kablosuz alıcı
kablosuz saat dahil [DCF77 sinyali]



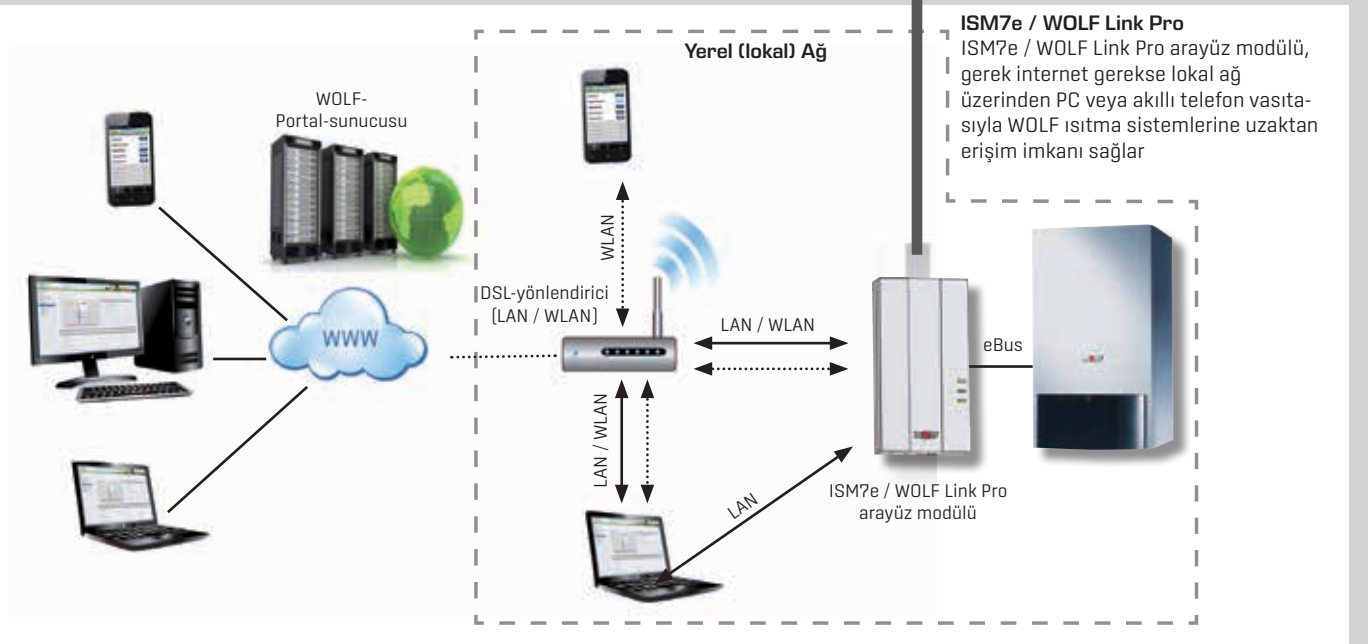
Kablosuz dış hava sensörü

[sadece kablosuz alıcı ve kablosuz uzaktan kumandaya sahip alıcılar ile kullanılabilir]

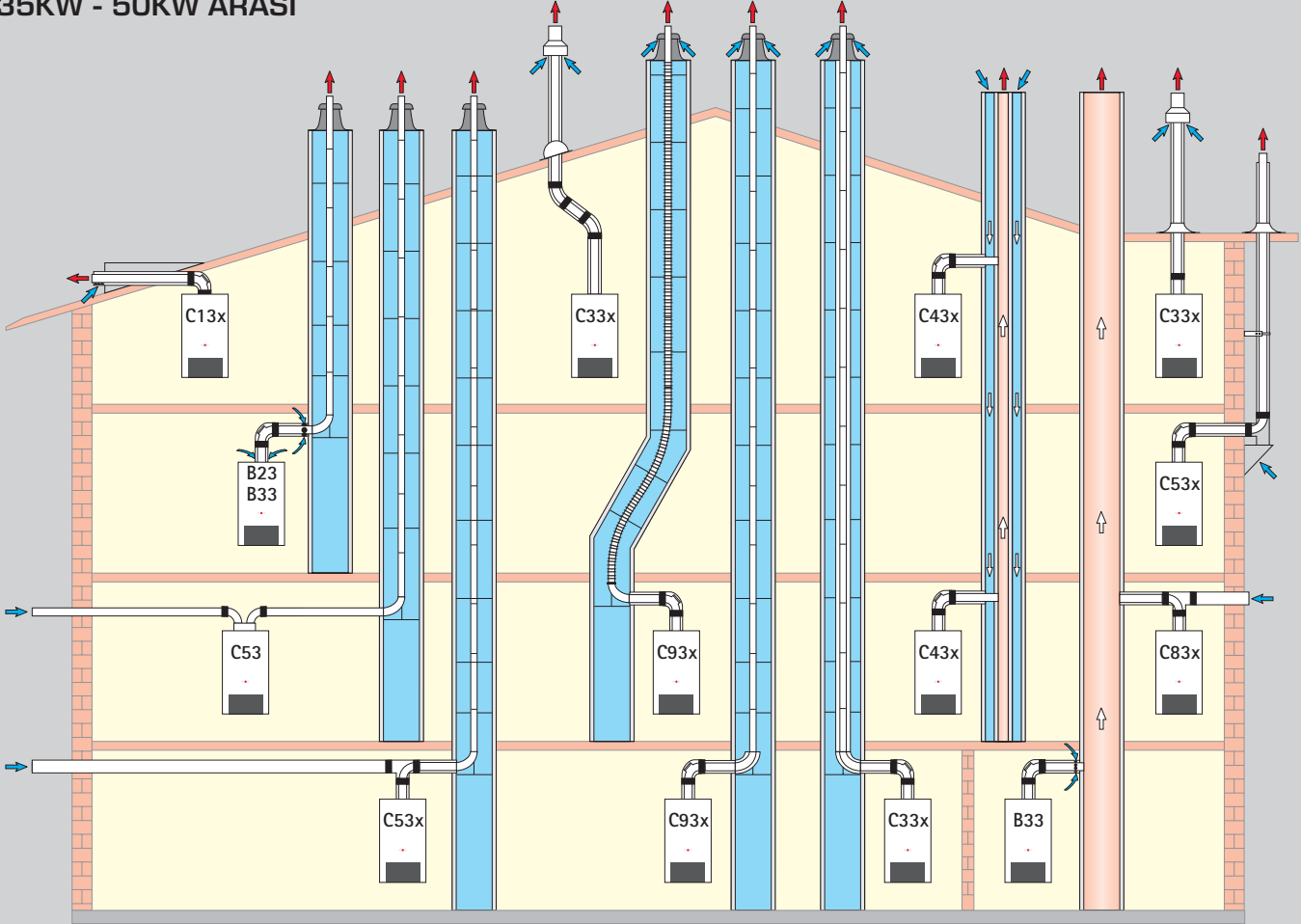


Kablosuz kumanda

[sadece kablosuz dış hava sensörü ve kumandaya sahip alıcılar ile birlikte kullanılabilir.]
Karışım devresi başına maksimum bir kablosuz kumanda kullanılabilir.



GAZ YAKITLI YOĞUŞMALI KAT KALORİFERLERİ İÇİN TAZE HAVA/ATIK GAZ HATTI 35KW - 50KW ARASI



Model çeşitleri

Maksimum uzunluk ¹⁾ [m]

Tip		CGB-35	CGB-K-40-35	CGB-50
B23	Atık gaz borusu baca şaftına ve yanma havası doğrudan cihazın üzerinde (ortam havasına bağlı olarak)	DN80 39 DN110 50	39 50	23 50
B33	Yatay eş merkezli (konsantrik) bağlantı hattıyla baca şaftından atık gaz aktarımı (ortam havasına bağımlı)	DN80 35 DN110 50	35 50	16 50
B33	Yoğuşmaya dayanıklı atık gaz bacasına yatay eş merkezli (konsantrik) bağlantı hattıyla (ortam havasına bağımlı)	EN 13384 gereğince yetkili baca firması hesaplar		
C13x	Meyilli çatıda yatay çatı uygulaması (ortam havasından bağımsız)	16	16	8
C33x	Eş merkezli (konsantrik) olarak eğik veya düz çatıdan dikey çatı uygulaması, eş merkezli (konsantrik) olarak baca şaftı tertibatıyla hava/atık gaz aktarımı (ortam havasından bağımsız)	DN80/125 16 DN110/160 42	16 42	8 37
C43x	Yoğuşmaya dayanıklı taze hava ve atık gaz bacasına bağlantı maksimum boru uzunluğu, cihaz tabanından bağlantı yerine 2 metredir (ortam havasından bağımsız)	EN 13384 gereğince yetkili baca firması hesaplar		
C53	Atık gaz aktarımı baca şaftına ve taze hava aktarımı dış duvara bağlanır (ortam havasından bağımsız), 3m taze hava besleme hattı dahil	DN80 38 DN110 50	38 50	19 50
C53x	Atık gaz aktarımı ön cepheye bağlanır (ortam havasından bağımsız). Yanma havası emişi, dış duvar konsolları üzerinden	DN80/125 38 DN110/160 50	38 50	19 50
C53x	Atık gaz aktarımı baca şaftına ve taze hava aktarımı dış duvara bağlanır (ortam havasından bağımsız)	DN80 38 DN110 50	38 50	19 50
C83x	Eş merkezli konsantrik olarak yoğuşmaya dayanıklı atık gaz bacasına ve yakma havası dış duvara (ortam havasından bağımsız) bağlanır	EN 13384 gereğince yetkili baca firması hesaplar		
C93x	Sabit veya esnek baca tertibatı için dikey atık gaz aktarımı yatay eş merkezli (konsantrik) bağlantı hattı	DN80 25 DN110 43	25 43	15 41

¹⁾ Azami uzunluk, cihazın toplam uzunluğundan atık gaz girişine kadar olan uzunluğa denktir.

Bilgi: C33x sistemi garaja montaj için de uygundur.

Montaj örnekleri gerekirse inşaat ve ülke yasalarına uyumlu hale getirilmelidir. Kurulumla, özellikle de denetleme parçalarının montajı ve havalandırma delikleriyle ilgili soruların, kurulumdan önce, yetkili firma temizleyicisiyle çözülmesi gerekmektedir.

Uzunluk ölçüleri, eş merkezli (konsantrik) taze hava/atık gaz aktarımları ve atık gaz hatlarını kapsar ve sadece orijinal Wolf parçaları için geçerlidir.

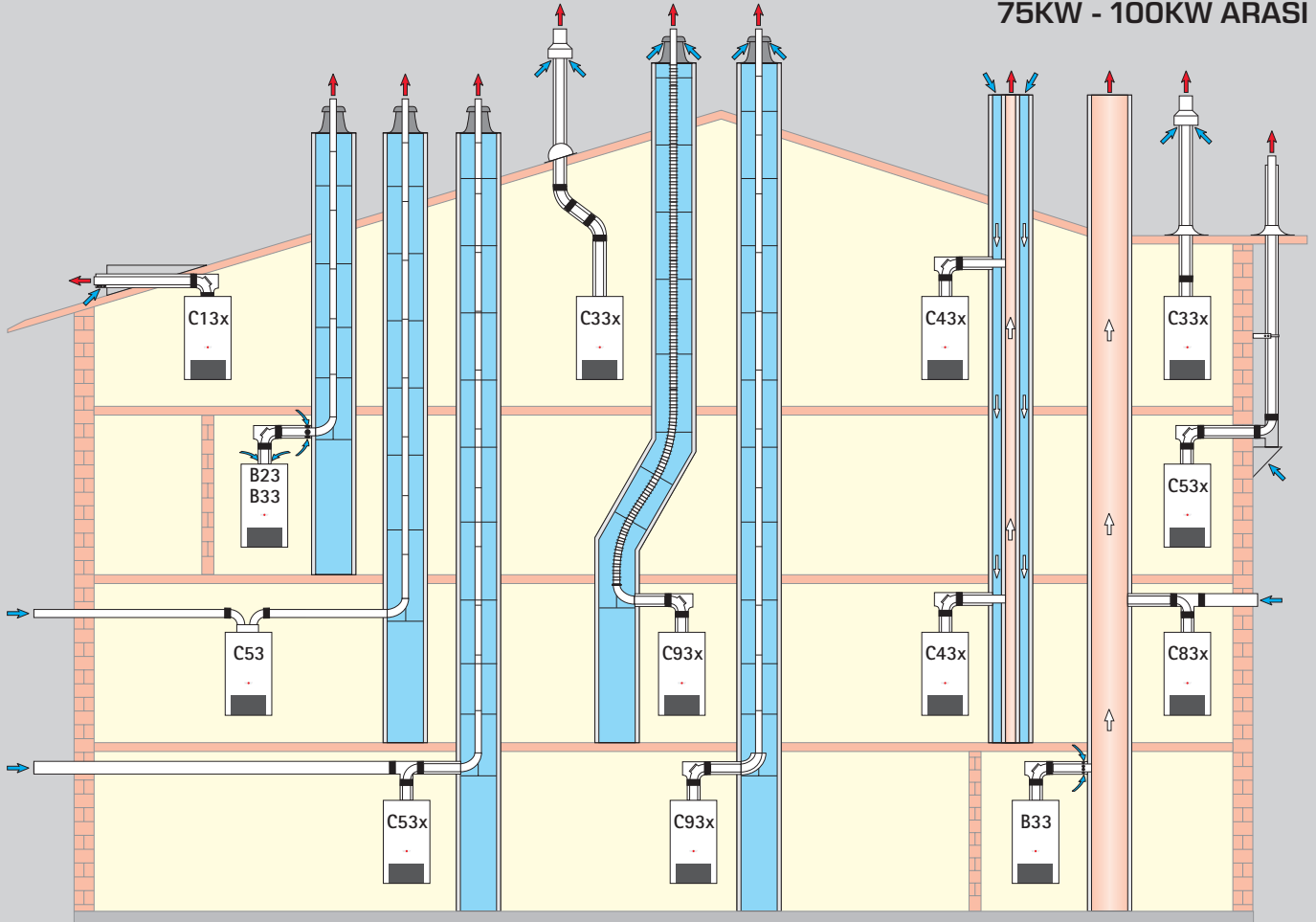
Lütfen yatay atık gaz hattına ait maksimum uzunluğunu, kazan üreticisine ait montaj kılavuzundan edinin.

Aşağıda belirtilen, CE-0036-CPD-9169003 onaylı taze hava/atık gaz hatları veya atık gaz hatları kullanılmalıdır:

- Atık gaz aktarımı DN80
- Eş merkezli (konsantrik) taze hava/ atık gaz aktarımı DN80/125
- Atık gaz hattı DN110
- Eş merkezli (konsantrik) taze hava/ atık gaz aktarımı (ön cephede) DN80/125
- Atık gaz hattı esnek DN83
- Esnek DN110 atık gaz aktarımı

Gerekli etiketler ilgili Wolf aksesuarıyla birlikte verilir. Aksesuarlara birlikte verilen montaj talimatları da dikkate alınmalıdır.

GAZ YAKITLI YOĞUŞMALI KAZANLAR İÇİN TAZE HAVA/ATIK GAZ HATTI 75KW - 100KW ARASI



Model çeşitleri	Tip	Maksimum uzunluk ¹⁾ [m]		
		CGB-75	CGB-100	
B23	Atık gaz borusu baca şaftına ve yanma havası doğrudan cihazın üzerinde (ortam havasına bağlı olarak)	DN110	50	47
B33	Yatay eş merkezli (konsantrik) bağlantı hattıyla baca şaftından atık gaz aktarımı (ortam havasına bağımlı)	DN100	47	35
		DN110'un DN160'a genişletilmesi	50	50
B33	Yoğuşmaya dayanıklı atık gaz bacasına yatay eş merkezli (konsantrik) bağlantı hattıyla (ortam havasına bağımlı)	EN 13384 gereğince yetkili baca firması hesaplar		
C13x	Meyilli çatıda yatay çatı uygulaması (ortam havasından bağımsız - binaya ait çatı penceresinden)	DN110/160	16	13
C33x	Eş merkezli (konsantrik) olarak eğik veya düz çatıdan dikey çatı uygulaması (ortam havasından bağımsız)	DN110/160	15	12
C43x	Yoğuşmaya dayanıklı taze hava ve atık gaz bacasına bağlantı maksimum boru uzunluğu, cihaz tabanından bağlantı yerine 2 metredir (ortam havasından bağımsız)	DIN EN 13384 gereğince yetkili baca firması hesaplar		
C53	Atık gaz aktarımı baca şaftına ve taze hava aktarımı dış duvara bağlanır (ortam havasından bağımsız), 3m taze hava besleme hattı dahil	DN110	50	40
		DN110 'un DN160'a genişletilmesi	50	50
C53x	Atık gaz aktarımı ön cepheye bağlanır (ortam havasından bağımsız). Yanma havası emişi, dış duvar konsolları üzerinden	DN110	50	38
C53x	Atık gaz aktarımı baca şaftına ve taze hava aktarımı dış duvara bağlanır (ortam havasından bağımsız)	DN110	50	40
		DN110 'un DN160'a genişletilmesi	50	50
C83x	Eş merkezli konsantrik olarak yoğuşmaya dayanıklı olmayan atık gaz bacasına ve yakma havası dış duvara (ortam havasından bağımsız) bağlanır	DIN EN 13384 gereğince yetkili baca firması hesaplar		
C93x	Sabit/esnek baca tertibatı için dikey atık gaz aktarımı yatay eş merkezli (konsantrik) bağlantı hattı	DN110	21	21
		DN110 160 ²⁾	29	33

¹⁾ Azami uzunluk, cihazın toplam uzunluğundan atık gaz girişine kadar olan uzunluğa denktir

²⁾ Baca içerisinde, DN110'un DN160'a genişletilmesi

Bilgi: C33x ve C83x sistemleri garaja montaj için de uygundur.

Montaj örnekleri gerekirse inşaat ve ülke yasalarına uyumlu hale getirilmelidir. Kurulumla, özellikle de revizyon parçalarının montajı ve havalandırma delikleriyle ilgili (Genel olarak 50kW üstü için havalandırma gereklidir) soruların, kurulumdan önce yetkili bölge baca temizleyicisiyle çözülmesi gerekmektedir.

Uzunluk ölçüleri, eş merkezli (konsantrik) taze hava/atık gaz aktarımları ve atık gaz hatlarını kapsar ve sadece orijinal Wolf parçaları için geçerlidir.

Lütfen yatay atık gaz hattına ait maksimum uzunluğunu, kazan üreticisine ait montaj kılavuzundan edinin.

Aşağıda belirtilen, CE-0036-CPD-9169003 onaylı taze hava/atık gaz hatları veya atık gaz hatları kullanılmalıdır:

- DN110, 160 ve 200 atık gaz hattı
- DN110/160, DN160/225 ve DN200/300 konsantrik taze hava ve atık gaz aktarımı
- Eş merkezli (konsantrik) taze hava/ atık gaz aktarımı (ön cephe) DN110/160
- Esnek DN110 atık gaz aktarımı

Gerekli etiketler ilgili Wolf aksesuarıyla birlikte verilir.

Aksesuarlara birlikte verilen montaj talimatları da dikkate alınmalıdır.
COMFORTLINE GAZ YAKITLI YOĞUŞMALI KAZANLAR

COMFORTLINE GAZ YAKITLI YOĞUŞMALI KAZANLAR AKSESUARLAR

CGB Boyler su ısıtıcısı bağlantı imkanına sahip ısıtma amaçlı gaz yakıtlı yoğuşmalı kazan

CGB-K Isıtma ve kullanım suyu hazırlama amaçlı gaz yakıtlı yoğuşmalı kombi

DIN EN 12828 gereğince gidiş suyu sıcaklığı 90°C ve 3 bara kadar müsaade edilmiş işletme basıncına sahip ısıtma sistemleri için AB yönetmelikleri ve DIN EN 483 gereğince kontrol edilmiştir. Oda sıcaklığına kadar kademeli düşen işleme uygundur, güç modülasyonlu ayara sahip, fazla hava oranının hava/atık gaz sistemine adaptasyonu, ön karışimli yakıcı, fabrikasyon çıkışlı doğal gaz, E, LL veya likit gaz donanımı ve ayarı, kapalı yanma odası ve ortam havasından bağımsız veya ortam havasına bağımlı işletme.

Yakıcı kontrol ünitesi ile kontrol, elektronik ateşleme ve iyonizasyon alev denetimi, devir ayarlı fan.

Dış kasa beyaz RAL 9016 toz boya kaplama.

Aksesuarlar

CGB-
35/50/75/100

CGB-K-
40-35

Ayar aksesuarları

BM programlama modülü	<input type="radio"/>	<input type="radio"/>
Duvar soketi	<input type="radio"/>	<input type="radio"/>
Analog kumanda AFB	<input type="radio"/>	<input type="radio"/>
MM mikser modülü	<input type="radio"/>	<input type="radio"/>
SM1-2 solar modülü	<input type="radio"/>	<input type="radio"/>
SM2-2 solar modülü	<input type="radio"/>	<input type="radio"/>
KM kaskad modülü	<input type="radio"/>	<input type="radio"/>
Solar kayıt ölçümü amaçlı ısı pay ölçer seti	<input type="radio"/>	<input type="radio"/>
Dış hava sensörlü kablosuz saat	<input type="radio"/>	<input type="radio"/>
Otomatik saat ayarı amaçlı kablosuz saat	<input type="radio"/>	<input type="radio"/>
Kablosuz alıcı - Kablosuz dış hava sensörü için gereklidir Uzaktan kumanda	<input type="radio"/>	<input type="radio"/>
ISM7e / WOLF Link Pro - Arayüz modülü	<input type="radio"/>	<input type="radio"/>
Telefonla uzaktan çalıştırma bağlantısı	<input type="radio"/>	<input type="radio"/>

Hidrolik aksesuar ve gaz bağlantı aksesuarı

Küresel gaz vanası, köşe veya düz şekilde, krom kaplı, termik kapatma tertibatlı	<input type="radio"/>	<input type="radio"/>
Emniyet valfi Rp $\frac{1}{2}$ " 3 bara kadar, krom kaplı	<input type="radio"/>	<input type="radio"/>
Sifon ve aynalı drenaj hunisi R1", plastik gri	<input type="radio"/>	<input type="radio"/>

- Tedarik kapsamında mevcuttur
- Opsiyonel aksesuar

Aksesuarlar

CGB-
35/50/75/100

CGB-K-
40-35

Sıva altı montaj için aksesuar

Isıtma devresi bağlantı seti

Tüm boru ve ısı izolasyonları dahil
1 veya 2 kazan için denge kaplı hidrolik set

sadece CGB-75/100 ile

Aksesuar sirkülasyon

EnEV gereğince sirkülasyon seti, analog termometreli vana
bulunan sirkülasyon pompası içerir

EnEV gereğince sirkülasyon seti dijital termometreli vana
bulunan sirkülasyon pompası içerir

Diğer aksesuarlar

Boru izolasyonları

Taze hava atık gaz aksesuarları

Eş merkezli (konsantrik) taze hava/atık gaz aktarımı

Dış duvar sistemi

Baca içi atık gaz hattı için atık gaz sistemi bağlantı seti

- Tedarik kapsamında mevcuttur
- Opsiyonel aksesuar

ALARKO

Carrier

**ALARKO CARRIER
SANAYİ VE TİCARET A.Ş.**

İSTANBUL : GOSB-Gebze Organize Sanayi Bölgesi Ş. Bilgisu Cad. Gebze 41480 KOCAELİ
Tel: (0262) 648 60 00 **Faks:** (0 262) 648 61 01

ANKARA : Sedat Simavi Sok. No: 48, Çankaya 06550 ANKARA
Tel: (0312) 409 52 00 **Faks:** (0312) 440 79 30

İZMİR : Şehit Fethibey Cad. No: 55 Kat 13, Pasaport 35210 İZMİR
Tel: (0232) 483 25 60 **Faks:** (0232) 441 55 13

ADANA : Ziyapaşa Bulvarı, No: 19/5-6, 01130 ADANA
Tel: (0322) 457 62 23 **Faks:** (0322) 453 05 84

ANTALYA : Mehmetçik Mahallesi, Aspendos Bulvarı, No:79/5 ANTALYA
Tel: (0242) 322 00 29 **Faks:** (0242) 322 87 66

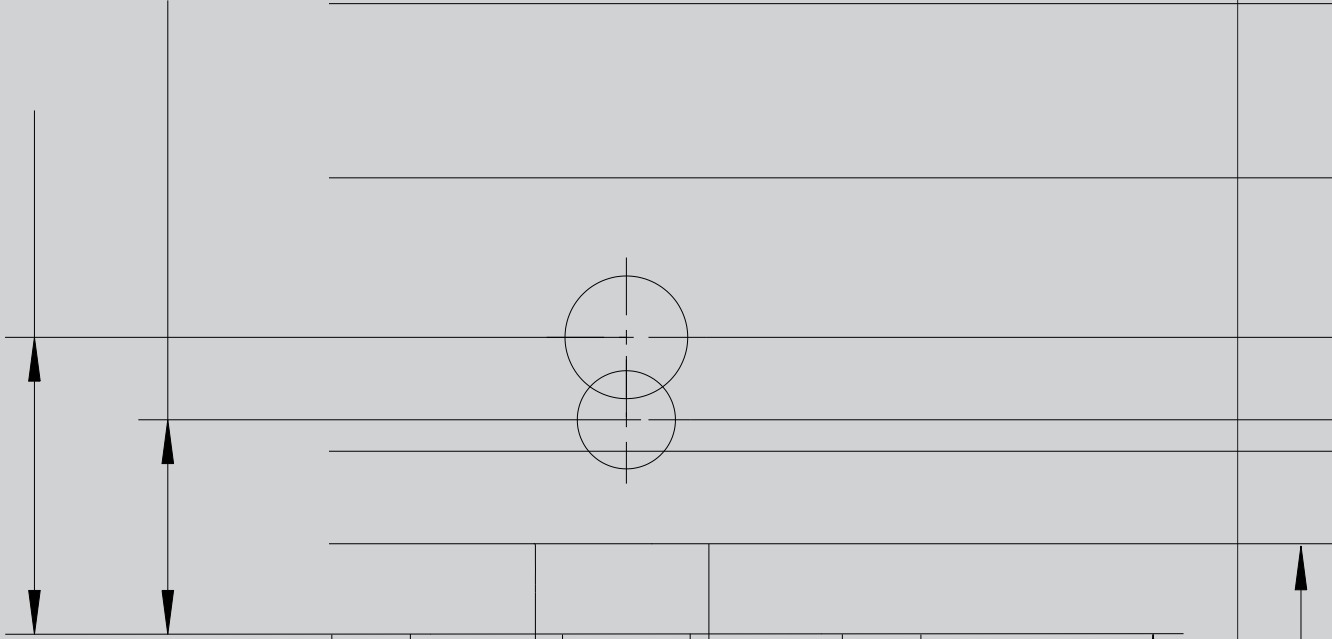
**MÜŞTERİ
DANIŞMA
HATTI**

**444
0
128**

www.alarko-carrier.com.tr

e-posta: info@alarko-carrier.com.tr

A.4.4.18.161117 MINERAL



WOLF