



GLOBAL CHILLER 30HX

Çevre Dostu Yeni
Teknoloji



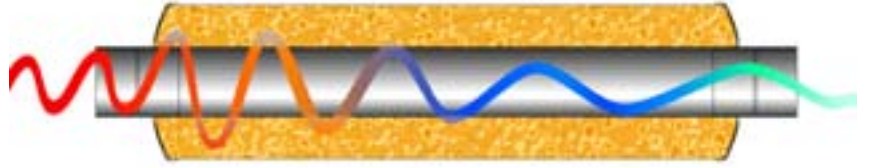
GLOBAL CHILLER™'in sessiz çalışması ses seviyesinin düşürülmesi ve ses kalitesinin düzeltilmesi için yapılan çok değişik çalışmaların bir sonucudur. Bu iyileştirme, kapsamlı ses ve titreşim analizlerinden sonra bütün frekans bantlarında düzgün bir ses emisyon spektrumu ile başarılmıştır.

- Döner titreşimsiz POWER³™ kompresörleri, deşarj gaz uğultularını azaltmak için iki susturucu ile donatılmıştır. İlk susturucu kompresör gövdesinin içine yerleştirilmiştir. Kompresörün dışında bulunan, yeni ve yüksek absorpsiyonlu malzeme kullanılan ikinci susturucuda birinci susturucudan sızan uğultular filtrelenir.

Yeni pasif-reaktif dış susturucu duyulur bütün frekanslarda ses azaltıcı özelliklere sahiptir. Aynı zamanda, yeni basınç kayıplarına neden olmadan ısıdaki ses enerjisini dağıtabilir

GLOBAL CHILLER™

Daha Sessiz, Daha Harmonik



Minimum Yer İşgali Maksimum Performans

CARRIER GLOBAL CHILLER™ tasarımcılara, yüklenicilere ve mimarlara "state-of-the art" teknolojinin tüm yararlarını sunar.

- Maksimum 950 mm genişliği ile GLOBAL CHILLER™ yeni yapılan ve yenilenen binalardaki yer sorunlarının çözümünde yüksek düzeyde esneklik sağlar.
- GLOBAL CHILLER™'in yere oturma alanı % 10 daha düşüktür. Bu da daha fazla kullanım alanı demektir.

GLOBAL CHILLER™'in benzersiz bir diğer üstünlüğü olan daha kompakt ve ensiz yapısı, yağ seperatörü ile tam entegre özel kondenser tasarımının sonucudur.

GLOBAL CHILLER™-
Büyük Kapasiteli Su Soğutucuların En Küçüğü



HFC-134a: Güvenli ve Basit



- Yapısında klorin bulunmaz. Ozon tabakası üzerinde olumsuz etkisi yoktur.
- Sürekli olarak kullanımı için hiç bir sınırlama yoktur.
- Sera etkisi çok düşüktür (R-22'den % 25 daha az)
- Zehirli değildir. Alev almaz. Ek güvenlik düzenlemelerine gerek yoktur.
- Verimi ve başansı kanıtlanmıştır. Halen otomotiv hava koşullandırmasında, bina soğutması vb gibi alanlarda binlerce soğutma sisteminde kullanılıyor.

Daha Çok Tasarruf İçin Daha Yüksek Verim

GLOBAL CHILLER™'in enerji verimliliği R-22 soğutuculu su soğutma cihazlarından %25 daha yüksektir. CARRIER'in geliştirdiği yeni teknolojilerin yararları kanıtlanmıştır.

Vidalı kompresör teknolojisinde devrim yaratan POWER³™ kompresörleri özellikle HFC-134a soğutucuları için tasarlanmıştır.

- CARRIER patentli, evaporatöre gidim soğutucuyu ölçerek optimize eden elektronik genişleme vanası, ısı eşanjör yüzeyinden maksimum verimin alınmasını sağlar.
- Multi-kompresör tasarımı daha fazla esneklik ve kısmi yükte daha ekonomik çalışma sağlar.
- Evaporatör ve kondenserdeki düşük basınç kaybı, su pompalama masrafını azaltır, işletme maliyetinde önemli bir ekonomi sağlar.



POWER 3™

Vidalı Bir Kompresörden Çok Daha Fazlası

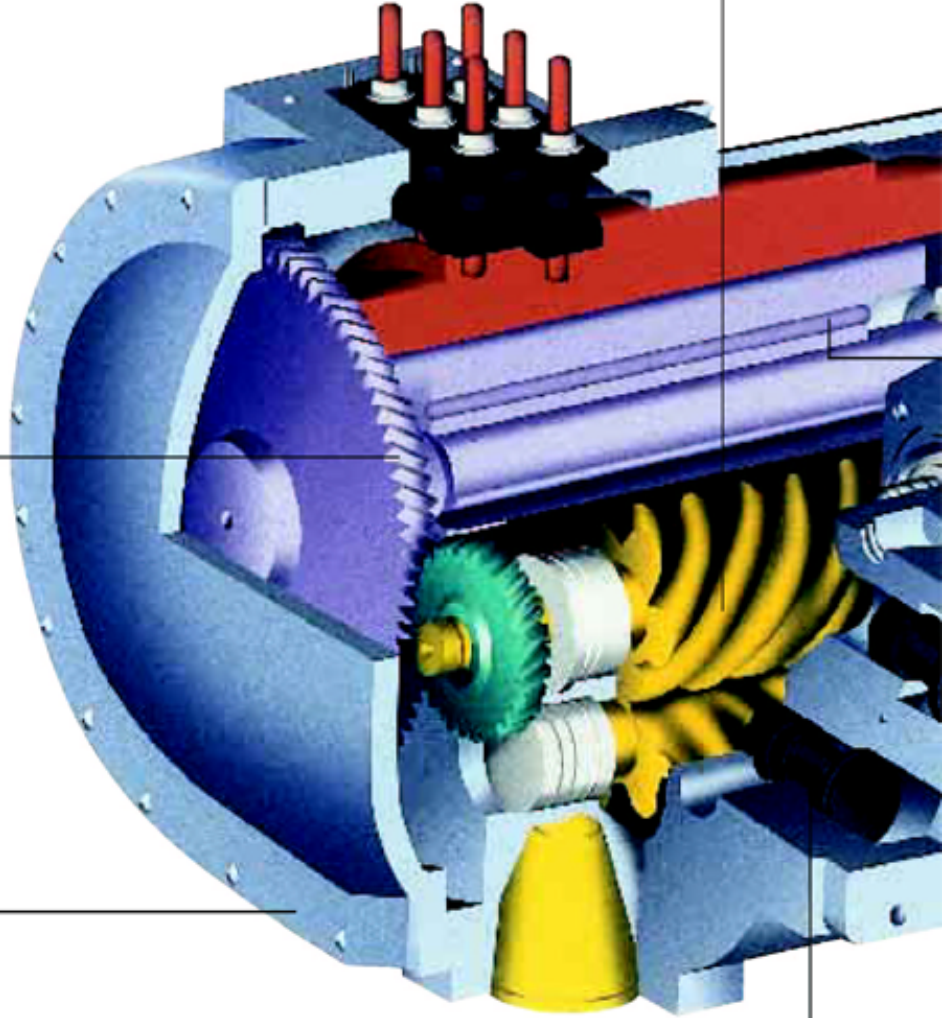
PERFORMANS

Rotor özellikle HFC-134a soğutucu için tasarlanmıştır. Rotorun boşlukların azaltılmasını sağlayan olağanüstü sertliği verimin de yükselmesini sağlar.

SESSİZ ve GÜVENİLİR
Çok sağlam ve AGMA 12
"aerospace" kalitesinde helisel
dişli sessiz çalışma sağlar.

KOMPAKT TASARIM

POWER eşdeğeri olan bir pistonlu kompresöre göre üç kat daha fazla soğutma kapasitesi sağlar. Bu üstünlük aynı kapasite için daha küçük boyutlu bir kompresör demektir.



GLOBAL CHILLER: Verimin İnanılmaz Yükselişi

GLOBAL CHILLER™ çevre koşulları konusundaki endişeler için bir bariyerdir.

CARRIER'in geliştirdiği POWER3™ kompresörü, HFC-143a soğutucu kullanan cihaz sınıfı içinde en düşük yük kaybını sağlayarak vidalı kompresör kullanımında bir devreim yarattı.

POWER³™ Olağanüstü İki Teknolojinin Birleşimi

- İki rotorlu vidalı kompresör: Özellikle orta basınçlı soğutucu HFC-134a için tasarlanmıştır.
- Dişli tahrikli santrifüj kompresör.



Döner parçaların mükemmel balansı ve motor milinin üzerine yerleştirilen yataklar titreşimsiz bir çalışma sağlar.

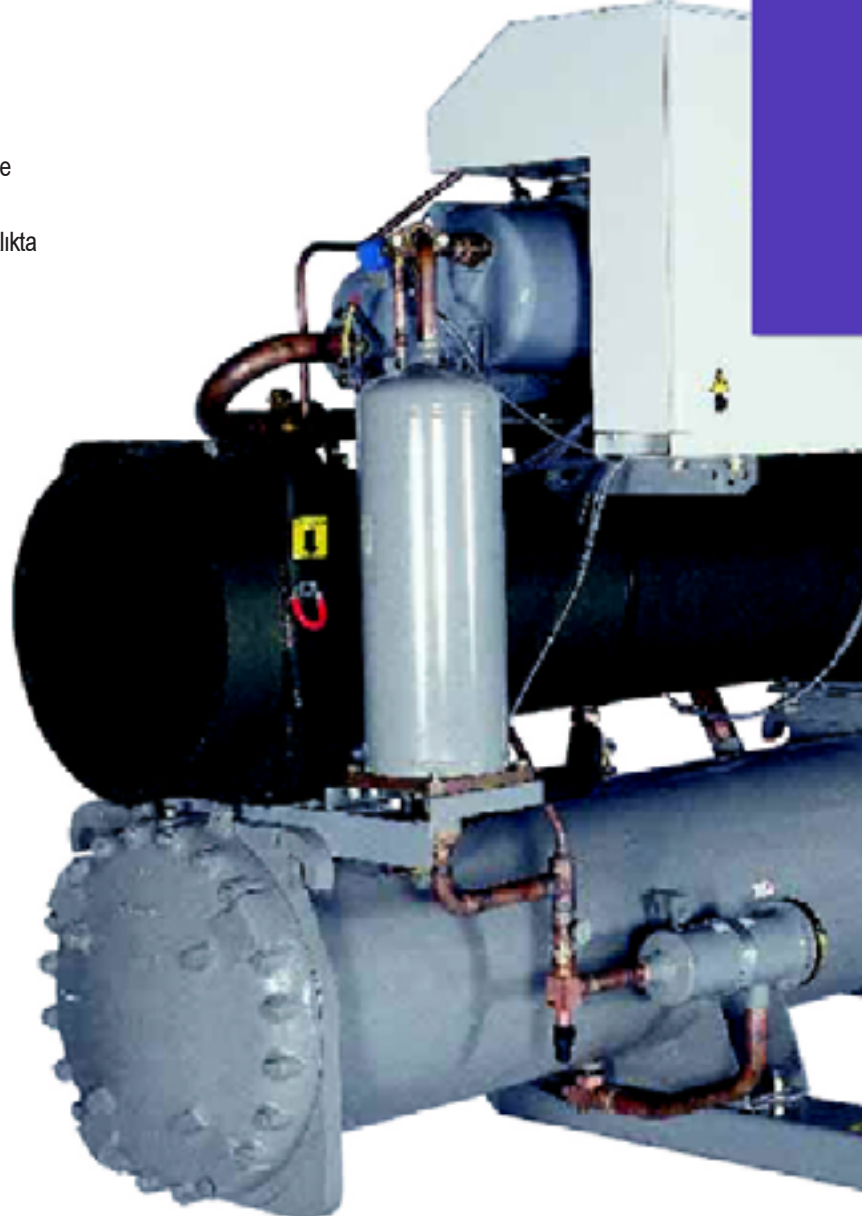
HFC-134a Soğutucu İçin Tasarlanan İlk Vidalı Kompresör

UZUN ÖMÜR

Bağımsız bir soğutucu devresi ile sağlanan motor soğutması kompresörün sürekli ideal sıcaklıkta çalışmasını sağlar.

ENERJİ VERİMİ

Kapasite kontrol pistonları aşınmaya dirençlidir ve iç kayıplar oluşmaz.



HFC-134a

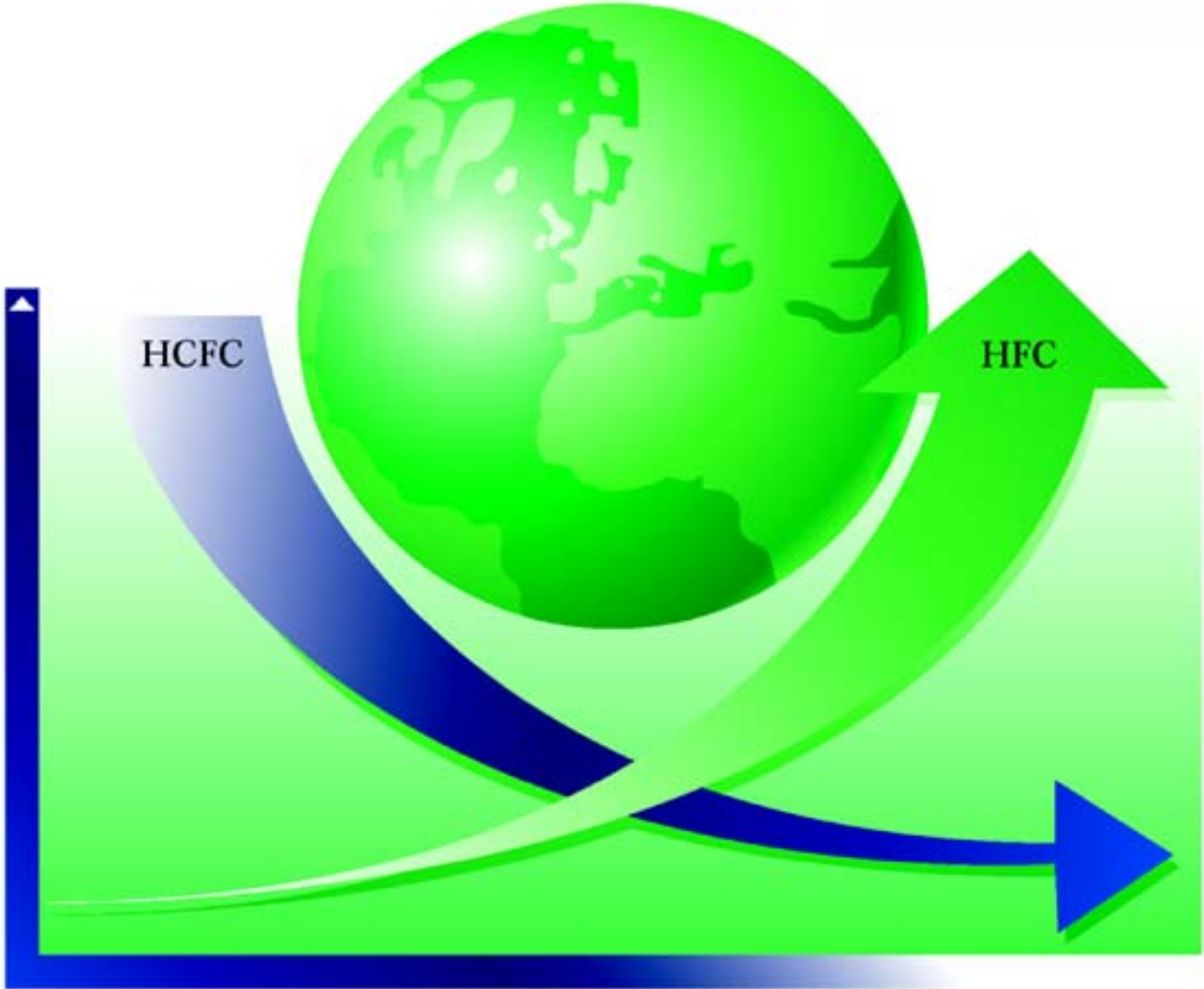
Bugünden Yarının Çözümü

CARRIER'in sunduğu doğal çözüm:

HFC-134a.

HFC134-a geleceğin soğutucusudur.

Diğer soğutucuların üzerinde avantajlar sağlar.

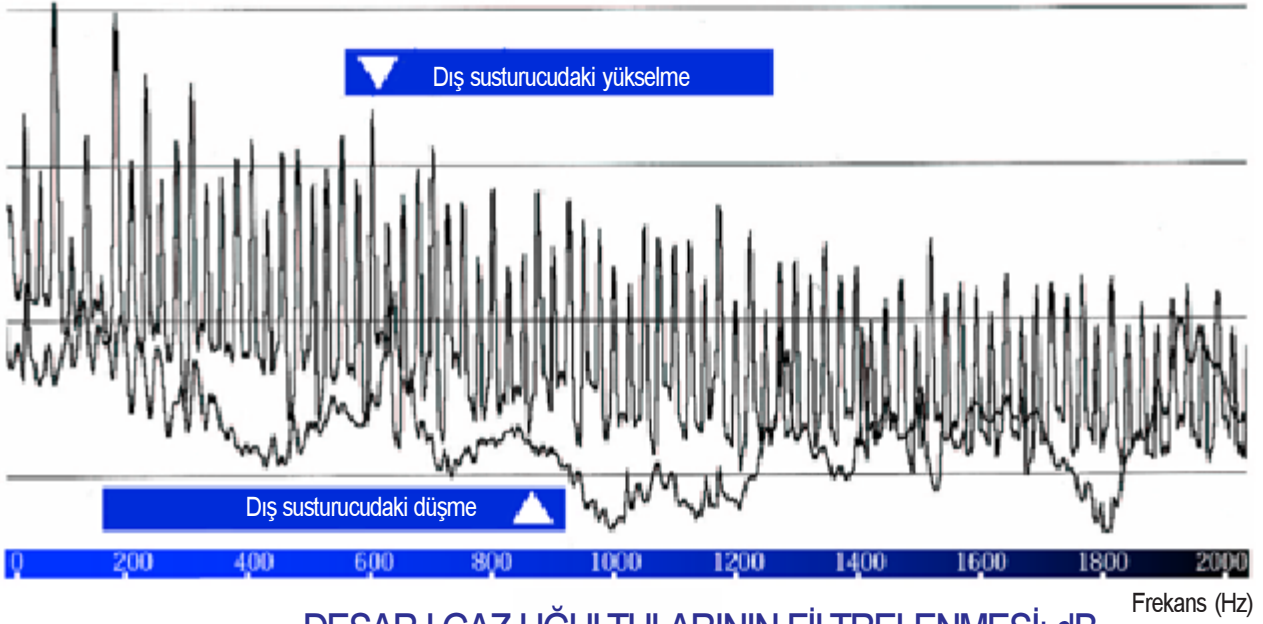


HFC-134a: Atmosferin Korunması İçin Uzun Süreli Bir Çözüm

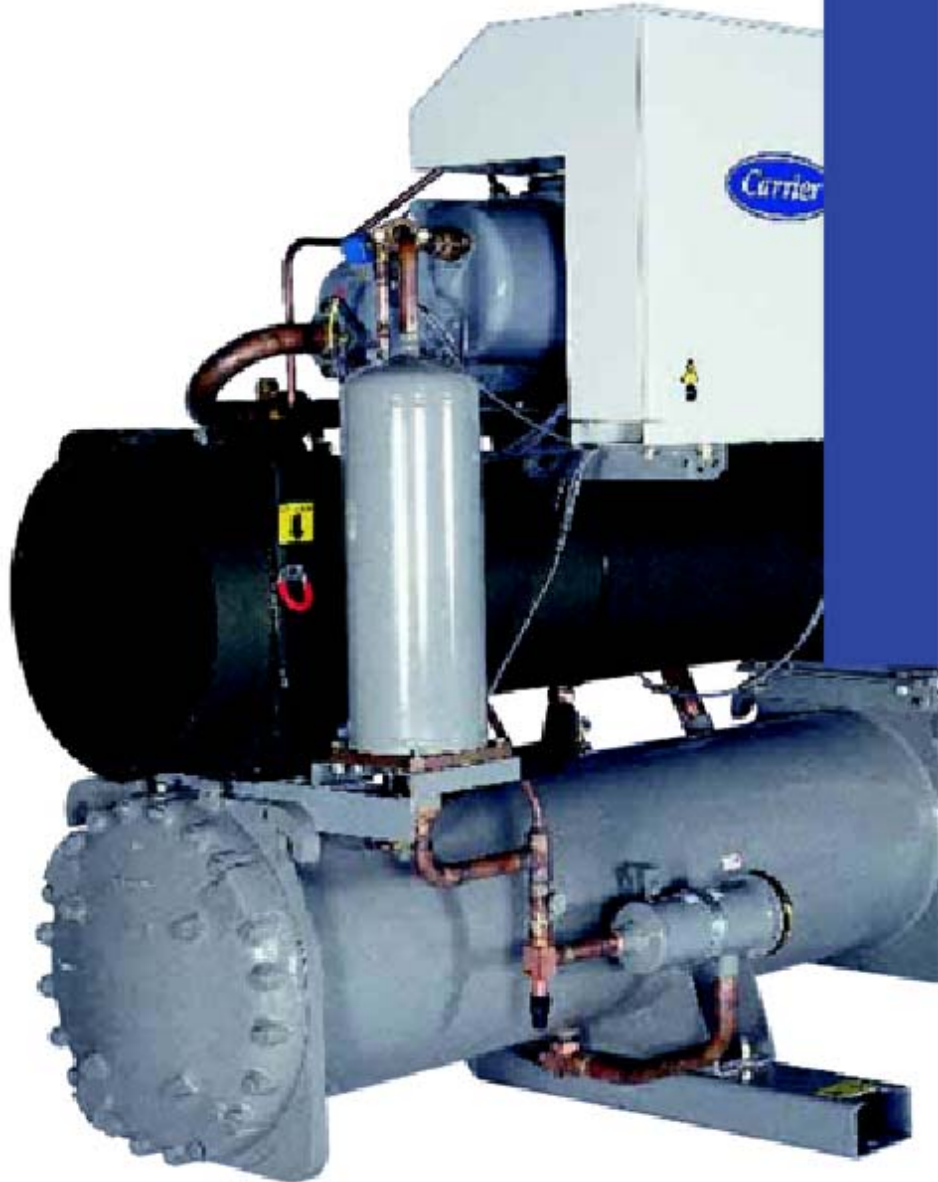
HFC'ler (R22, R123 vb.) ozon tabakasını korumak için düzenlenen dünya çapında geçerli kurallara göre şimdilik kullanılabilir. Ancak;

- 1995'den beri kullanılan bu ürünler Avrupa Topluluğu'nun EC 3093/94 düzenlemesine göre 2015 yılında kullanımdan kaldırılacaktır.
- Aynı düzenlemeye göre yaklaşık 450 kW'ın (150 kW mil gücü) üzerindeki kapasitelerde, Avrupa Topluluğu içinde 2000 yılından bu yana HCFC kullanan yeni cihaz üretilmiyor.

Sessizliğin Kaynağı



DEŞARJ GAZ UĞULTULARININ FİLTRELENMESİ: dB



Cihaz Performansının Sürekli İzlenmesi

GLOBAL CHILLER™'de CARRIER'in geliştirdiği en son elektronik kontrol teknolojisine sahip olan güvenilir soğutma işlemleri ve verimli çalışma sağlayan Pro-Dialog kontrolör kullanılır.

Pro-Dialog cihazın tüm parametrelerini sürekli izler ve optimum enerji verimliliği için elektronik genişleme vanasını ve kompresörleri çok dikkatle yönetir.

"Fuzzy logic algorithm- Bulanık mantık algoritması" ile kontrol edilen genişleme vanası geleceğe yönelik kapasitelere sahiptir ve düzgün bir çalışma sağlar.

PRO-DIALOG: Güçlü Bir Kontrol Sistemi

- Pro-Dialog kontrolörü soğutma cihazı korunmasını otomatik olarak düzenler. Örneğin, soğutma kulesindeki bir anza sonucu yoğunlaşma sıcaklığı yükselirse, Pro-Dialog cihazın çalışmasını ve sıcaklığın kritik kapama noktasına gelip gelmediğini izler.
- Pro-Dialog - evaporatör ve kondenser su pompaları gibi yardımcı cihazları, iki cihazın kaskad şeklinde çalıştırıldığı sistemleri de kontrol eder.

Kullanımı Kolay Kontrolör

Pro-Dialog kontrolör kompleks bir "akıl"la donatılmıştır, ancak kullanımı çok kolaylaştırılmıştır. Kullanıcı arayüzü (kontrol paneli) son derece anlaşılır ve kullanıcı dostu olarak düzenlenmiştir.

- Cihazın çalışma verileri ışıklandırılmış bir ekranda LED'lerle hızla doğrulanır.
- Arayüz üzerindeki soğutma şemasındaki düğmelere dokunulunca, sıcaklık, basınç, ayar noktaları, kompresörün çalışma süresi vb gibi bir çok veri hızla görüntülenir.
- Hızla anza bulunmasına yardımcı olan "Fault history- Arıza geçmişi" dahil tüm cihaz kontrollerine 10 menü ile doğrudan erişmek mümkündür.



Olası 1500 açılma konumlu CARRIER elektronik genişleme vanası evaporatöre soğutucu akışını sürekli ayarlar. Isı transferini maksimuma çıkarır ve tam ve kısmi yükte enerji tüketimini azaltır.



Carrier

GLOBAL CHILLER™-

Ekstra Bir Maliyet
Olmadan Dođanın
Korunması



CARRIER'ın Dünyası

YARININ ÇEVRE SORUNLARINA BİR MEYDAN OKUMA

Bugün hiç kimse doğanın korunması gereğine karşı çıkamaz.

Ozon tabakası konusundaki tehlike, sera etkisi ve doğal kaynakların tükenmesi çevre konusunda global endişelerin ana kaynaklarını oluşturuyor. Giderek daha fazla endüstrileşme bu sorunların nedeni olarak görülüyor.

CARRIER, bu ortamda, korkutucu kaynak tüketimini azaltacak verimli ve etkili, daha fazla çevre dostu ürünler tasarlamaya büyük çaba harcıyor ve kaynak ayırıyor.

Zararlı maddeleri zararsız maddelerle değiştiriyor. Geleceğin standartlarını bugünden karşılamak için geleceğe yönelik çözümleri araştırıyor.

CARRIER, günümüzdeki muazzam değişimi karşılayacak bilgi ve uzmanlığa sahiptir.

ENVIRONMENTAL
MANAGEMENT



GLOBAL CHILLER ISO 14001 sertifikasına sahip olan CARRIER Montluel Fabrikası'nda üretiliyor.

Bu belgeler CARRIER'ın çevre koruyucu global politiklara karşı verdiği taahhütleri doğrular.



Yarının Dünyası için Çalışma

GLOBAL CHILLER™ SOĞUTUCU TEKNOLOJİSİNDE YENİ BİR DEVRİM

Dünya hava koşullandırma cihazları üretiminde dünya lideri olan bir kere daha yeni sanayi standartlarını oluşturuyor.

GLOBAL CHILLER™ tümüyle yeni bir konsepttir. CARRIER'ın Avrupa, Japonya ve Amerika'daki araştırma ve mühendislik kaynakları arasındaki işbirliğinin sonuçlarına göre geliştirilmiş, gerçekten global bir cihazdır.

- GLOBAL CHILLER™: Çevrenin korunması amacıyla geliştirilmiş ilk su soğutma cihazıdır.
- "State-of-the-art" teknolojisi 16 patente sahiptir.
- Emniyet ve performans geliştirilmiştir.

GLOBAL CHILLER™, çevresel sorumlulukla geliştirilmiş kombine teknolojilere sahip olan yeni kuşak CARRIER su soğutma cihazlarının habercisidir.



İLETİŞİM KONTROLÜ

- GLOBAL CHILLER™ ;
 - çıkış soğuk su sıcaklığı için iki ayar noktası (örneğin, gece/ gündüz ayarı gibi),
 - dış ortam sıcaklık sensörü ile ayar noktasının resetlenmesi,
 - sınır talep kontrolü gibi çok işlevli standart bir kablolu uzaktan kumanda ile kontrol edilebilir.
- Akıllı GLOBAL CHILLER™'e RS485 serisi port ile iletişim veriyolu (bus) üzerinden uzaktan erişmek mümkündür:
 - GLOBAL CHILLER™, hava koşullandırma cihazlarının cihaz üzerinden ya da uzaktan sayısal izleme ve kontrol olasılıklarına sahip olan Carrier Comfort Network (CCN) ile iletişim kurabilir.
 - GLOBAL CHILLER™, özel protokollü bir arayüz ile opsiyonel fabrika düzenlemeleri kullanılarak başka ağlarla (network) entegre olarak çalışabilir.

GLOBAL CHILLER™- YÜKSEK VERİMİN YENİ DÜNYASINA AÇILAN KAPI



CARRIER

Teknolojisinden

Peace-of-mind

GLOBAL CHILLER™'i Seçmek İçin Birinci Neden: Verim ve Güvenirlilik

- İki bağımsız soğutucu devresi tüm çalışma koşullarında ekonomik olarak soğuk su üretimini garanti eder.
- HFC-134a soğutucunu ozon tabakası üzerinde zararlı etkisi yoktur, hiç bir sınırlama olmadan kullanılabilir.
- POWER³™ vidalı kompresöründe sadece üç dönen parça vardır. Bu nedenle minimum bakım gerekir.
- Otomatik uyarlamalı Pro-Dialog Plus kontrolörü uzun izleme sürelerine izin verir ve bakım işlemlerini kolaylaştırır.

GLOBAL CHILLER™'i Seçmek İçin İkinci Neden: Daha Az İşletmeye Alma Zamanı

- Kontrol devresi - güç devresi için güç kaynağı ayrımı olmadan (nötrsüz) tüm cihazı besleme olanağı.
- Tek evaporatör ve tek kondenser hidrolik bağlantıları kolaylaştırır, işlemleri hızlandırır.
- Kompakt tasarımı, hafif ve boyutlarının küçük olması montaj işlemlerini hızlandırır.
- Global Chiller, Carrier'in ISO 9001 sertifikasına sahip olan fabrikasında geliştirilmiş, üretilmiş ve test edilmiştir. Çalıştırma testleri hızlı işletmeye almayı sağlar.

GLOBAL CHILLER™'i Seçmek İçin Üçüncü Neden: Dünyanın Hava Koşullandırma Alanında Lider Kuruluşunun Kalite Garantisi



GLOBAL CHILLER™

Hava soğutmalı versiyonları da (30GX) sağlanabilir.

GLOBAL CHILLER™

Teknik Veriler

30 HXC	090	090	100	110	120	130	140	155	175	190	200	230	260	285	310	345	375
	291	321	352	389	426	464	514	549	607	653	716	822	917	995	1119	1221	1325
	HFC-134a																
	2																
	2																
	19	19	21	19	21	19	17	19	21	21	14	14	14	14	10	10	10
	2705	2705	2705	2705	3535	3535	3535	3535	3550	3550	3975	3995	3995	3995	4490	4490	4490
	950	950	950	950	950	950	950	950	950	950	980	980	980	980	980	980	980
	1850	1850	1850	1900	1875	1875	1875	1875	2000	2000	2035	2116	2116	2116	2163	2163	2163
	2447	2462	2504	2650	2846	2861	2956	2971	3283	3438	4090	4705	4815	4985	5760	5870	6105

Standart Eurovent koşulları: Kondenser suyu 30/35°C, evaporatör suyu 12/7°C.

Opsiyonlar / Aksesuarlar

- Düşük soğuk su çıkış sıcaklığı (min -6°C).
- Isı geri kazanımı ya da ısı pompalı çalıştırma.
- Kompresör ses yalıtımı
- Elektronik starterli geliştirilmiş kompresör çalıştırması (30HXC 200-375)
- Bina Yönetim Sistemi ile açık-protokollü iletişim arayüzü RS485.

ALARKO CARRIER Güvencesi

- Cihaz seçiminde ve monrajında uzman mühendisler tarafından sağlanan teknik destek.
- Cihazın Carrier prosedürlerine uygun olarak uzman teknik elemanlar tarafından güvenilir bir şekilde işletmeye alınması.
- Yetkili servis teknik elemanları tarafından periyodik bakım ve anıza gideme işlemlerinin hızlı ve güvenilir bir şekilde yerine getirilmesi.
- Yedek parçada hızlı temin.
- Alarko Carrier garantisi.



ALARKO

Carrier

ALARKO CARRIER
SANAYİ VE TİCARET A.Ş.

İSTANBUL : GOSB - Gebze Organize Sanayi Bölgesi, Ş. Bilgisu Cad. 41480 Gebze - KOCAELİ
Tel: (0262) 648 60 00 Fax: (0262) 648 60 08
ANKARA : Sedat Simavi Sok. No : 48 06550 Çankaya - ANKARA
Tel: (0312) 440 79 10 Fax: (0312) 440 79 30
İZMİR : Şehit Fethibey Cad. No : 55, Kat.13, 35210 Pasaport - İZMİR
Tel: (0232) 483 25 60 Fax: (0232) 441 55 13
ADANA : Ziyapaşa Bulvarı Çelik Ap. No : 25/5-6, 01130 ADANA
Tel: (0322) 457 62 23 Fax: (0322) 453 05 84
ANTALYA : Melin Kasapoğlu Cad. Küçükkaya Sitesi A Blok No: 1 D. 4, ANTALYA
Tel: (0242) 322 00 29 Fax: (0242) 322 87 66

web: www.alarko-carrier.com.tr
e-posta: info@alarko-carrier.com.tr