



## MiniBloc Ürün Seçim Verileri

---

Bu kitap Carrier Profoid "Minibloc- Monoblocked Pack-  
aced Refrigeration Units" kitabından Alarko Carrier EDM/  
st tarafından düzenlenmiştir.  
Şubat 2006

---

# CARRIER- ProFroid

## MiniBloc

### Soğuk Oda Soğutma Ünitesi

### Ürün Seçim Verileri

#### İçindekiler

GENEL BİLGİLER	3
MODELLER ve UYGULAMALAR	3
ÖZELLİKLERİ	3
...Soğutucu	3
Besleme Gücü	3
Standart Donanımlar	3
İsteğe Bağlı Donanımlar	3
CİHAZ SEÇİMİ	4
Seçim Yöntemi	4
Model Kodu	4
CİHAZ SEÇİM TABLOSU	5
Pozitif Sıcaklık (Soğuk Muhafaza Uygulamaları) İçin	5
Negatif Sıcaklık (Dondurma Uygulamaları) İçin	5
TEKNİK ÖZELLİKLER	6
Teknik Veriler	6
Duvara Montaj	6
Hava Akışı	6
BOYUTLAR ve FİZİKSEL ÖZELLİKLER	7

---

## MINIBLOC PAKET TIP SOĞUTUCU ÜNİTE- SOĞUK ODALAR İÇİN

### GENEL BİLGİLER

Özellikle küçük tipte soğuk odalar için geliştirilen paket tip Carrier ProFroid Minibloc soğutucu üniteler kullanıma hazır durumda teslim edilir.

Mükemmel tasarımı sayesinde kolaylıkla monte edilebilir.

Soğuk muhafaza ve dondurucu modelleri ve mükemmel performansı ile yiyeceklerin en iyi sıcaklık ve nem koşullarında depolanmasını sağlar.

### MODELLER ve UYGULAMA

#### Soğuk Muhafaza MIH:

Pozitif (orta) sıcaklık.

Kapasite aralığı: 0,7 kW - 3,4 kW

#### Dondurma MIL

Negatif (düşük) sıcaklık.

Kapasite aralığı: 0,6 - 1,7 kW

#### Monoblok yapısı:

**MD-** Soğutma grubu + Buharlaştırıcı ünite (evaporator)

**GD-** Yoğuşurma grubu

### ÖZELLİKLERİ

**Soğutucu Akışkan:** R404A

**Besleme Gücü:** 220 - 230 V / ~1 / 50 Hz

#### Standart Donanımlar:

Yüksek kalite ve güvenilirliğe sahip donanımlar:

- Çerçeve galvaniz çelik
- Dış parçalar fırında poliester kaplamalı galvaniz çelikten; korozyona karşı birinci sınıf direnç.
- Hermetik kompresör
- Fan motoru
- Filtre kurutucu
- Güçlü hava soğutucu
- Elektronik Kontrolör: Ön panelin üzerinde. Kolaylıkla görülebilir ve kumanda edilebilir. Işıklı Açma/Kapama düğmesi, mikro işlemci ile kontrol edilen, dijital ekranlı elektronik sistem-yönetim modülü, soğutma ve buz çözme kontrolü, sıcaklık alarmı.
- 2m güç besleme kablosu bağlı (230V tek faz)
- Düşük sıcaklık MIL ünitelerinde, normal koşullarda kullanımlar için, uygun elektrikli buz çözme sistemi



**Europa Commercial  
Refrigeration**

## CİHAZ SEÇİMİ

### Seçim Yöntemi

Cihaz seçimi Seçim Tablosu yardımıyla yapılabilir.

Bunun için ortam sıcaklığı, istenilen soğuk oda sıcaklığı değerlerinin önceden belirlenmeli, gerekli soğutma kapasitesi hesaplanmalıdır.

Bu değerler Seçim Tablosu'dan aranarak karşılığı olan Minibloc modeli ve soğutma kapasitesi bulunur.

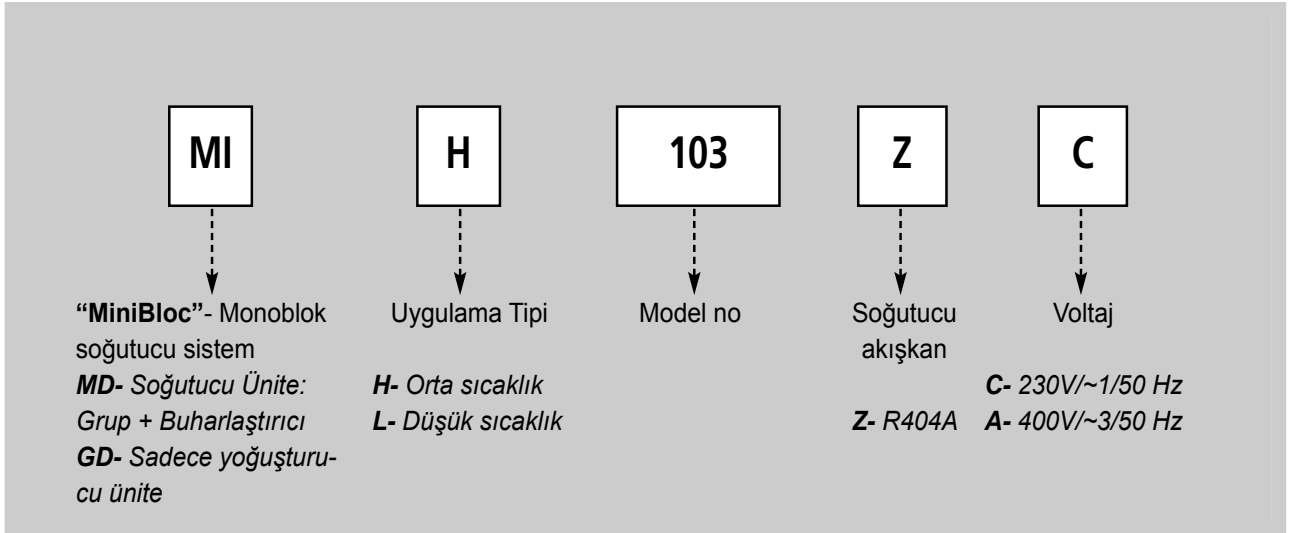
Bulunan soğutma kapasitesi hesaplanan kapasite değeriyle karşılaştırılır.

Değerler birbirini karşılıyorsa Tablo'dan belirlenen Minicold modeli seçilir. Karşılıyorsa hesaplanan değere yakın olan bir Minicold modeli tercih edilir.

Son olarak Boyutlar ve Teknik Özellikler bölümünde açıklanan veriler incelenir ve cihazın montaj koşullarının uygunluğuna karar verilir.

Tüm koşullar uygun ise seçilen ürün aşağıdaki kod sistemine uygun olarak sipariş edilir.

### Model Kodu



## CİHAZ SEÇİM TABLOSU

SOĞUTMA KAPASİTESİ							
Pozitif Sıcaklık (Soğuk Muhafaza Uygulamaları) R404A							
Model Kodu	Ortam Sıcaklığı	Soğuk Oda Sıcaklıklarına Göre Cihaz Kapasitesi (W)					
		±0°C	+2°C	+4°C	+6°C	+8°C	+10°C
MI H	°C						
103 Z C	32	702	748	795	842	891	941
	37	643	687	731	775	821	869
	42	583	624	664	706	750	794
105 Z C	32	987	1046	1104	1168	1231	1294
	37	909	964	1021	1081	1141	1201
	42	828	879	935	991	1047	
107 Z C	32	1126	1192	1257	1324	1394	1463
	37	1038	1100	1161	1226	1292	1357
	42	947	1004	1062			
211 Z C	32	1642	1742	1844	1951	2058	2165
	37	1497	1591	1690	1790	1891	1995
	42	1346	1435	1529	1623		
213 Z C	32	1845	1950	2055	2164	2274	2385
	37	1683	1781	1881	1985		
	42	1514	1606				
316 Z C	32	2808	2977	3147	3319	3498	3676
	37	2603	2763	2923	3090	3258	3427
	42	2390	2539	2691	2850	3009	3167
320 Z C	32	3083	3255	3438	3620	3802	3988
	37	2830	3002	3176	3349	3525	3708
	42	2571	2736	2901	3066	3239	3413

Negatif Sıcaklık (Dondurma Uygulamaları) R404A							
Model Kodu	Ortam Sıcaklığı	Soğuk Oda Sıcaklıklarına Göre Cihaz Kapasitesi (W)					
		-25°C	-23°C	-21°C	-19°C	-17°C	-15°C
MI L	°C						
107 Z C	32	661	722	784	846	908	972
	37	592	648	704	760	818	876
	42	518	569	620	671	723	775
215 Z C	32	959	1051	1143	1236	1332	1428
	37	858	942	1026	1112	1200	1287
	42	752	828	903	982	1061	1140
320 Z C	32	1371	1513	1655	1801	1957	2114
	37	1236	1368	1500	1638	1784	1929
	42	1095	1216	1337	1468	1602	1735

## TEKNİK ÖZELLİKLER

Model Kodu	Yoğuşurma Ünitesi (Kondenser)		Buharlaştırma Ünitesi (Evaporatör)		Kompresör Tipi	Toplam Elektrik Akımı 230V / 1 faz / 50 Hz			Ses Biniç Seviyesi Lp(10m) dB(A)
	Fan Motoru	Hava Akışı	Fan Motoru	Hava Akışı		Yoğuşurma Ünite	Buharlaştırma Ünitesi	Kompresör	
	(adet x çap)	(m <sup>3</sup> /h)	(adet x çap)	(m <sup>3</sup> /h)		(Nom. A)	(Nom A)	(A / A nom)	
MIH 103 ZC	1 x 230	550	1 x 254	600	ML80TB	0,23	0,45	12,8 / 3,1	33
MIH 105 ZC	1 x 230	550	1 x 254	600	MP12TB	0,23	0,45	17,0 / 3,8	34
MIH 107 ZC	1 x 230	550	1 x 254	600	MK16TB	0,23	0,45	25,0 / 5,2	36
MIH 211 ZC	2 x 230	800	2 x 254	1200	MR22TB	2 x 0,23	2 x 0,45	30,0 / 6,4	39
MIH 213 ZC	2 x 230	800	2 x 254	1200	MS26TB	2 x 0,23	2 x 0,45	38,0 / 8,1	40
MIH 316 ZC	1 x 350	1700	1 x 350	1800	MS34TB	0,9	0,9	41,0 / 11,5	43
MIH 320 ZC	1 x 350	1700	1 x 350	1800	FH4524Z	0,9	0,9	49,0 / 10,7	46
MIH 107 ZC	1 x 230	550	1 x 254	600	MS26FB	0,23	0,45	30,0 / 4,4	39
MIH 215 ZC	2 x 230	800	2 x 254	1200	MS34FB	2 x 0,23	2 x 0,45	39,0 / 6,4	41
MIH 320 ZC	1 x 350	1700	1 x 350	1800	FH2480Z	0,9	0,9	68,0 / 7,7	45

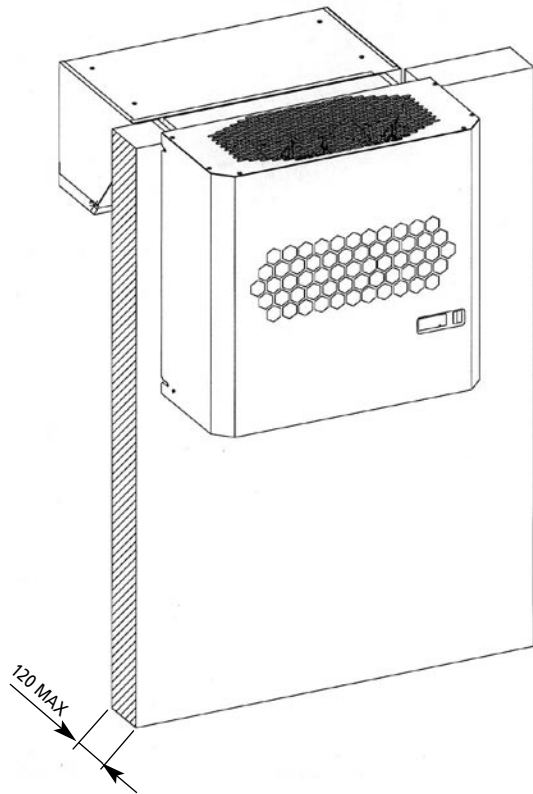
### DİKKAT:

- Seçilen cihazın uygulamanın ihtiyacını karşılaması esastır.
- En yüksek emme aşırı ısı 20 K

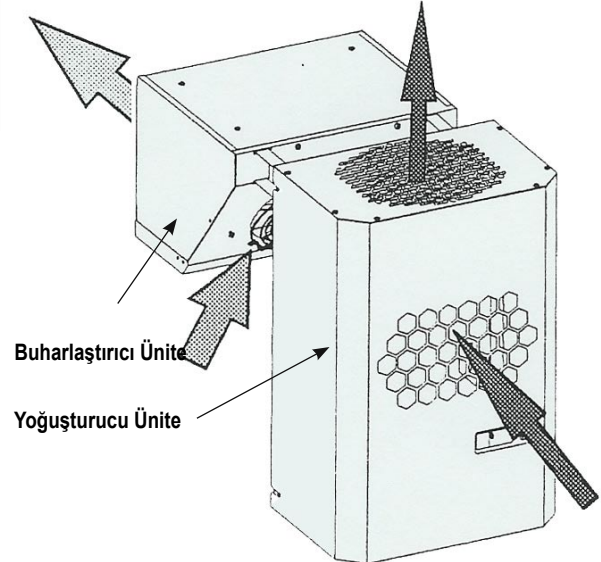
### NOTLAR:

- Ses basınç seviyesi [10 metre mesafede dB(A)] kompresör sağlayıcısının ARI koşullarında belirlediği veriler esas alınarak hesaplanmıştır.
- Cihazın ARI koşullarından farklı koşullarda çalıştırılması durumunda yukarıdaki nominal değerlerden farklı sonuçlar alınabilir.
- Ses seviyesi ölçümü açık alanda, 10 metre mesafede, yarı yansımali olarak yapılmıştır.
- Bu tabloda verilen değerler montaj yerinin özellikleri, sesin duvarlardan yansması vb gibi nedenlerle farklı çıkabilir.
- Ses seviyesi teorik olarak uzaklığın bir fonksiyonudur; uzaklık arttıkça ses seviyesinde düşme olur. Ses yansması ve rezonans toplamses seviyesinde ya da bazı frekanslarda sonuçları değiştirebilir.

### Duvara Montaj



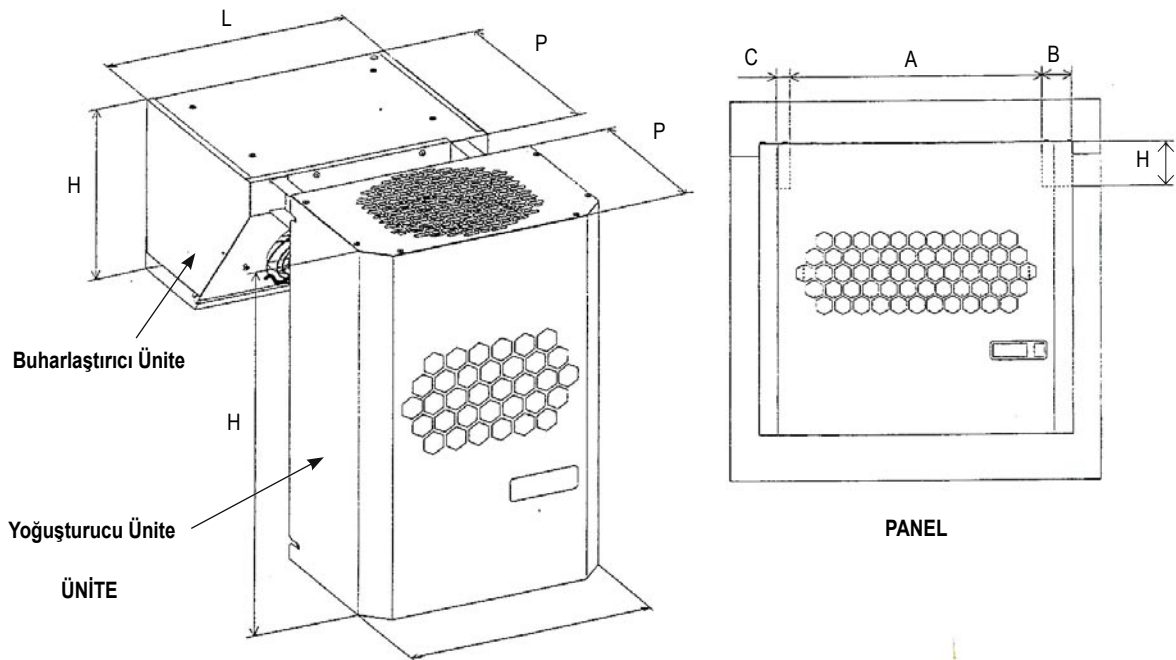
### Hava Akış Yönü





## BOYUTLAR

Model Kodu	Yoğuşturucu Ünite			Buharlaştırıcı Ünite			Toplam Ağırlık (kg)	Panel		
	P (mm)	L (mm)	H (mm)	P (mm)	L (mm)	H (mm)		A (mm)	B x H (mm)	C x H (mm)
MIH 103 ZC	290	430	640	390	430	300	46	290	70x70	35x70
MIH 105 ZC	290	430	640	390	430	300	48	290	70x70	35x70
MIH 107 ZC	290	430	640	390	430	300	50	290	70x70	35x70
MIH 211 ZC	290	680	640	390	680	300	71	540	70x70	35x70
MIH 213 ZC	290	680	640	390	680	300	73	540	70x70	35x70
MIH 316 ZC	410	680	800	500	680	400	85	540	70x70	35x70
MIH 320 ZC	410	680	800	500	680	400	88	540	70x70	35x70
MIH 107 ZC	290	430	640	390	430	300	57	290	70x70	35x70
MIH 215 ZC	290	680	640	390	680	300	75	540	70x70	35x70
MIH 320 ZC	410	680	800	500	680	400	90	540	70x70	35x70



**NOTLAR**



 **ALARKO**



ALARKO CARRIER  
SANAYİ VE TİCARET A.Ş.

İSTANBUL: GOSB - Gebze Org. San. Bölgesi, Ş. Bilgisu Cad. 41480 Gebze-KOCAELİ

Tel: (0262) 648 60 00 - Fax: (0262) 648 60 08

ANKARA : Sedat Simavi Sok. No: 48, 06550 Çankaya - ANKARA

Tel: (0312) 440 79 10 - Fax: (0312) 440 79 30

İZMİR : Şehit Fethibey Cad. No : 55, Kat.13, 35210 Pasaport - İZMİR

Tel: (0232) 483 25 60 - Fax: (0232) 441 55 13

ADANA : Ziyapaşa Bulvarı Çelik Ap. No : 25/5-6, 01130 ADANA

Tel: (0322) 457 62 23 - Fax: (0322) 453 05 84

ANTALYA : Metin Kasapoğlu Cad. Küçükçukaya Sitesi A Blok No: 1 D. 4, ANTALYA

Tel: (0242) 322 00 29 - Fax: (0242) 322 87 66

web: [www.alarko-carrier.com.tr](http://www.alarko-carrier.com.tr)  
e-posta: [info@alarko-carrier.com.tr](mailto:info@alarko-carrier.com.tr)