



Sıcak Su Kazanı Ekonomizeri



300.000-3.500.000 kcal/saat Kapasitedeki
Kazanlar İçin

Alarko Sıcak Su Kazanı Ekonomizeri

Ekonomizer, baca gazındaki ısıyı geri kazanmak için kullanılır. Baca gazında duyulur ısı ve gizli ısı vardır. **Duyulur ısı**, maddenin fiziksel halini değiştirmez ama sıcaklığında fark yaratır. **Gizli ısı** ise, maddenin fiziksel halini değiştirir ama sıcaklığında fark yaratmaz. Doğalgaz içinde bol miktarda bulunan hidrojen, yanma sırasında oksijenle birleşerek su meydana getirir. Ekonomizer yoğuşturucu çalıştırılırsa, sadece gazların soğumasından kaynaklanan duyulur ısı geri kazanılır. Eğer gaz fazındaki suyu yoğuşturacak koşullarda çalıştırılırsa, su sıvı faza geçerken gizli ısını da bırakır. Dolayısıyla yoğuşturucu çalıştırmada, hem duyulur ısı hem de gizli ısı geri kazanılmış olur.

%15'e kadar
ISI GERİ KAZANIM
SİSTEMİ

YAKITA GÖRE TASARIM

Doğalgaz ve sıvı yakıt için farklı tasarımlar ve malzemeler kullanılmıştır.

TEK KABİN İÇİNE MONTAJ

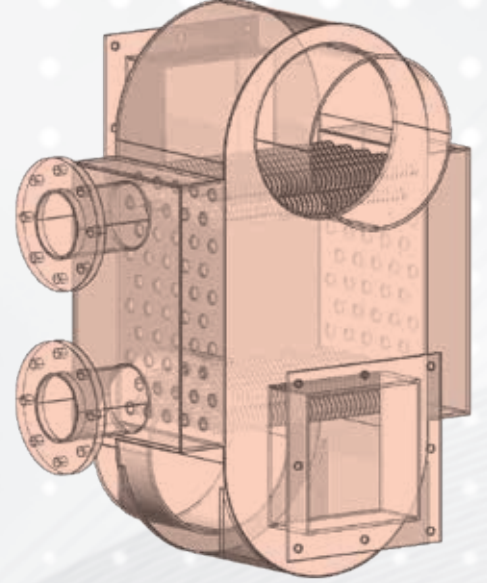
Ekonomizer kazanla birlikte sipariş verilirse, tek bir kabin içine konularak teslimat yapılabilir. Bu durumda, kazan ile ekonomizer arası baca ve su bağlantıları fabrikada yapılır. Kullanıcının sadece kabin dışına çıkan baca, su, elektrik enerjisi ve sensör bağlantılarını yapması yeterli olacaktır.

İLERİ TEKNOLOJİ ÜRÜNÜ

Üretimde son teknoloji CNC lazer kesim, CNC plazma, CNC kaynak robotu ve CNC bükme gibi otomasyon teknikleri uygulanır. Su borulu yapıdadır.

MÜKEMMEL YALITIM

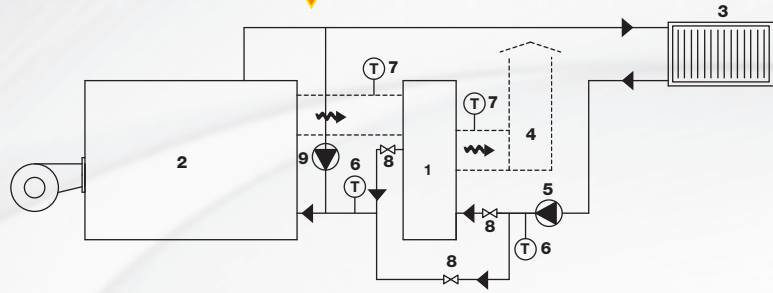
Dış gövdede alüminyum 80 Kg/m³lük 100 mm. taş yünü izolasyon üzerine 1 mm'lik DKP fırın boyalı sac kullanılmıştır.



Kazan Tipine Uygun Sistemler

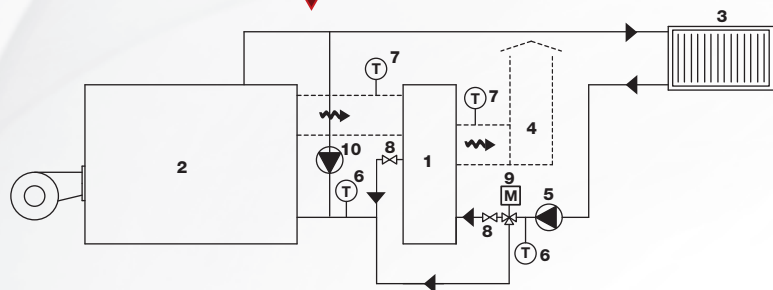
DOĞALGAZLI KAZAN EKONOMİZERİ

1. Ekonomizer
2. Kazan
3. Radyatörler
4. Baca
5. Sirkülasyon pompası
6. Sıcak su termometresi
7. Baca termometresi
8. Kesme vanası
9. By-pass pompası (Şönt pompa)



SIVI YAKITLI KAZAN EKONOMİZERİ

1. Ekonomizer
2. Kazan
3. Radyatörler
4. Baca
5. Sirkülasyon pompası
6. Sıcak su termometresi
7. Baca termometresi
8. Kesme vanası
9. Motorlu yönlendirme vanası
10. By-pass pompası (Şönt pompa)





YOĞUŞMALI KAZAN MI, EKONOMİZER Mİ?

Karar vermek zor değil, Hangisi daha ekonomik ise o!

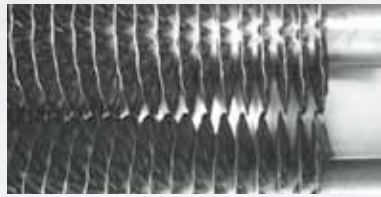
Çelik kazan ve ekonomizer kombinasyonu, özellikle kapasite yükseldikçe, yoğuşmalı kazana kıyasla hem ilk yatırımda hem de bakım masraflarında çok daha ekonomik hale gelir. İlk yatırım bedelini kıyaslayın. Unutmayın, ekonomizerin ilk kurulum sırasındaki performans kaç yıl geçerse geçsin aynı kalır. Performansı yıllar içinde değiştirebilecek veya arıza çıkartma ihtimali olan hareketli, elektrikli veya elektronik parçalar yoktur.

Ekonomizer Eski Kazanlarda Verimi Daha Fazla Arttırır.

Eski kazanlarda zaman içinde ısı transfer yüzeylerinde biriken safsızlıklardan dolayı verim kaybı olur, baca sıcaklığı yükselir. Ekonomizer bu kazanlarda yeni kazana göre çok daha büyük verim artışı sağlar. Mevcut kazana ekonomizer takılabilmesi için öncelikli koşul, yeterli montaj alanı olmasıdır. Daha sonra baca durumu kontrol edilmelidir.

Düz Boru ve Kanatlı Boru Farkları

Ekonomizerde amaç maksimum ısı transferini sağlamak olduğuna göre, büyük transfer yüzeyi ve türbülanslı akış, ısı kazancının artmasını sağlayacaktır. Eşanjör boruları için seçenek vardır; Kanatlı boru ve düz boru. İki tasarımın da farklı özellikleri vardır. Farklılıklar yandaki tabloda özetlenmiştir. Eşanjörün hangi tip borudan yapılacağına teklif görüşmeleri sırasında karar verilir.



	Kanatlı Boru	Düz Boru
Kirlenmeye Dayanıklılık	Yok	Var
Bakım/temizlik gereksinimi	Çok	Az
Tekrar buharlaşma olasılığı	Var	Yok
Ekonomiklik	Ekonomik	Pahalı
Cihaz boyutu	Küçük	Büyük
Duman geçiş direnci	Yüksek	Düşük
Su geçiş direnci	Yüksek	Düşük
Kullanım ömrü	Değişmez	Değişmez
Sıcaklık dayanımı	Değişmez	Değişmez
Hidrolik basınca dayanım	Değişmez	Değişmez

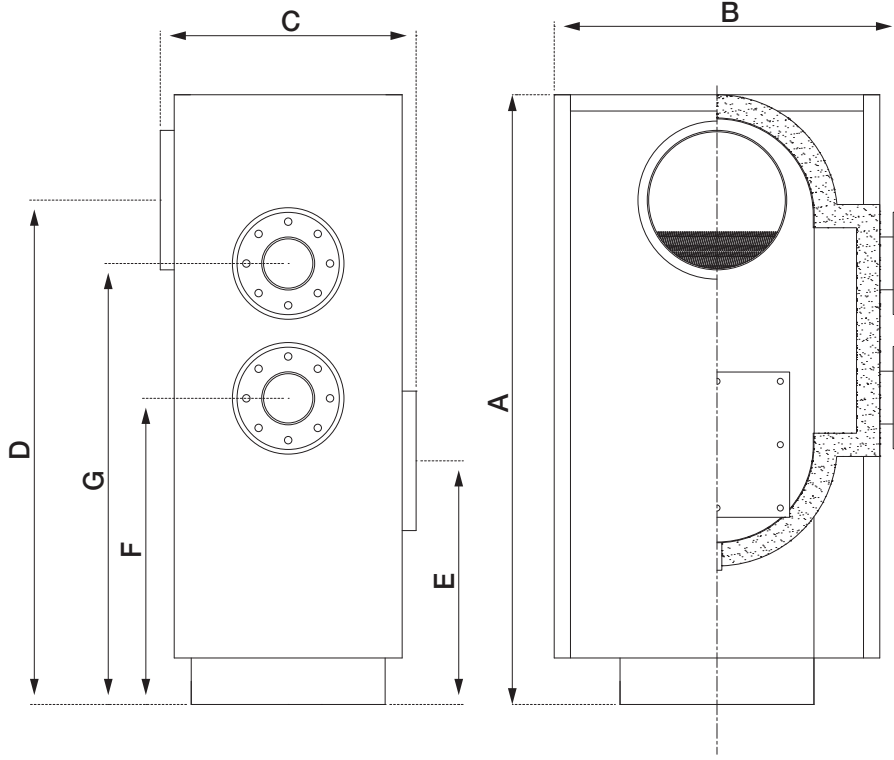
Katı Yakıtlı Kazanlar İçin Ekonomizer

Katı yakıtlı kazanlarda da ekonomizer kullanımı teorik olarak mümkündür ve istenirse teklif hazırlanabilir. Ama güncel koşullar itibarıyla, yapılacak tasarrufun ilk yatırım ve işletme maliyetlerini karşılamadığı bilinmektedir.



Nötralizasyon

Ekonomizerden çıkan yoğuşma suyu nötralize edilerek drenaja verilmelidir. Bu amaçla içinde nötralizasyonu sağlayacak mineraller bulunan nötralize edici malzeme kullanılmalıdır.



Not: Bu şema Doğalgazlı Standart Model içindir. Diğer modeller için boyutlar teklifle birlikte verilir.

DOĞALGAZ KAZANI EKONOMİZERİ ÖZELLİKLERİ

Ekonomizer		CKE 30	CKE 35	CKE 40	CKE 50	CKE 60	CKE 70	CKE 80	CKE 100	CKE 125	CKE 150	CKE 175	CKE 200	CKE 250	CKE 300
Su basıncı, maks.	bar	6													
Test basıncı, maks.	bar	9													
Yakıt Cinsi		Doğalgaz													
Su geçiş direnci	mSS	1	1	1,2	1,2	1,4	1,4	1,6	1,6	1,8	1,8	1,8	2	2	2
Duman geçiş direnci	mbar	0,8	0,8	0,9	1	1,2	1,2	1,4	1,4	1,6	1,6	1,6	1,8	1,8	1,8
Duman giriş-çıkış	mm	250	250	250	250	300	300	350	400	400	450	450	500	600	600
Su giriş-çıkış		DN 80	DN 80	DN 80	DN 80	DN 100	DN 100	DN 100	DN 125	DN 125	DN 125	DN 125	NW 150	NW 200	NW 200
A	mm	910	910	950	950	1100	1100	1270	1500	1100	1270	1270	2500	2600	2500
B	mm	500	500	500	500	550	550	600	700	550	600	600	1100	1150	1100
C	mm	650	650	650	650	780	780	900	990	780	900	900	1200	1250	1200
D	mm	910	910	950	950	1100	1100	1270	1500	1100	1270	1270	1270	1270	1270
E	mm	500	500	500	500	550	550	600	700	550	600	600	600	600	600
F	mm	650	650	650	650	780	780	900	990	780	900	900	900	900	900
G	mm	650	650	650	650	780	780	900	990	780	900	900	900	900	900

Not: Teknolojik gelişmeler nedeniyle değişiklik hakkı saklıdır.

ALARKO



**ALARKO CARRIER
SANAYİ VE TİCARET A.Ş.**

İSTANBUL: GOSB-Gebze Organize Sanayi Bölgesi Ş. Bilgisu Cad. Gebze 41480 KOCAELİ

Tel: (0262) 648 60 00 **Faks:** (0 262) 648 61 01

ANKARA: Sedat Simavi Sok. No: 48, Çankaya 06550 ANKARA

Tel: (0312) 409 52 00 **Faks:** (0312) 440 79 30

İZMİR: Şehit Fethibey Cad. No: 55 Kat 13, Pasaport 35210 İZMİR

Tel: (0232) 483 25 60 **Faks:** (0232) 441 55 13

ADANA: Ziyapaşa Bulvarı, No: 19/5-6, 01130 ADANA

Tel: (0322) 457 62 23 **Faks:** (0322) 453 05 84

ANTALYA: Mehmetçik Mahallesi, Apendos Bulvarı, No:79/5 ANTALYA

Tel: (0242) 322 00 29 **Faks:** (0242) 322 87 66

**MÜŞTERİ
DANIŞMA
HATTI**

**444
0
128**

www.alarko-carrier.com.tr

e-posta: info@alarko-carrier.com.tr