



Flair Salon Tipi Split Klima

**FLR2401INVFS / FLR2401INVFSO
KULLANIM KILAVUZU**

Bu cihazın; fiziksel, duyuusal veya zihinsel becerileri azalmış veya deneyim ve bilgi eksikliği olan (çocuklar dahil olmak üzere) kişiler tarafından, kendilerinin güvenliğinden sorumlu kişinin gözetimi veya yönlendirmesi olmaksızın kullanımı uygun değildir.

Çocukların bu cihazla oynamadıklarından emin olmak için kontrol edilmesi gereklidir.

1) Klimanın çalıştığı radyo frekans band(lar): 2400MHz-2483,5MHz

2) Radyo frekans band(lar)ında iletilen maksimum güç: 20dBm

Bu işaret, bu ürünün AB genelinde diğer evsel atıklarla birlikte atılmaması gerektiğini gösterir. Kontrolsüz atıkların çevre veya insan sağlığına zarar vermesini önlemek üzere, maddi kaynaklarının sürdürülebilir yeniden kullanımını teşvik etmek için sorumlu bir şekilde geri dönüştürün. Kullanılmış cihazınızı iade etmek için lütfen iade ve toplama sistemlerine veya ürünün satın alındığı satıcıya başvurun. Bu ürün çevre için güvenli geri dönüşüme uygundur.



■ R410A(R32/125: 50/50): 2088

Klimanın montajı, taşınması veya bakımı gerekirse, bunu yapmak için lütfen önce satıcı veya bölgenizdeki servis merkezleriyle bağlantı kurun. Klima ile ilgili montaj, taşınma veya bakım gibi işlemler, uzman personel tarafından yapılmalıdır. Aksi halde, ciddi hasara, kişisel yaralanma veya ölüme neden olabilir.

Simgelerin Açıklamaları



TEHLİKE

Önlenmezse ölüm veya ciddi yaralanmayla sonuçlanacak tehlikeli bir durumu belirtir.



DİKKAT

Önlenmezse ölüm veya ciddi yaralanmayla sonuçlanabilecek tehlikeli bir durumu belirtir.



UYARI

Önlenmezse hafif veya orta derecede yaralanmayla sonuçlanabilecek tehlikeli bir durumu belirtir.

NOT

Mal ve eşyaların zarar görmesi riskini göstermek için kullanılan önemli ancak tehlikeli olmayan bilgileri gösterir.



UYARI veya DİKKAT değerlendirilecek bir tehlikeyi belirtir.

Özel Hükümler

Üretici, aşağıdaki nedenlerle olabilecek kişisel yaralanma veya mal kaybı ile ilgili herhangi bir sorumluluk kabul etmez:

1. Ürünün uygun olmayan şekilde veya yanlış kullanımı nedeniyle zarar görmesi;
2. Üreticinin kullanım kılavuzunda belirtilen kurallara uyulmaksızın ürün üzerinde değişiklik yapılması, değiştirilmesi, bakımı veya kullanılması;
3. Doğrulamadan sonra, doğrudan aşındırıcı gazdan kaynaklanan ürün kusurları;
4. Doğrulamadan sonra, ürünün nakliyesi sırasında yanlış kullanımdan kaynaklanan kusurlar;
5. Kullanım kılavuzuna veya ilgili yönetmeliklere uyulmaksızın ünitenin çalıştırılması, onarılması, bakımının yapılması;
6. Doğrulamadan sonra, diğer üreticiler tarafından üretilen parçaların ve bileşenlerin kalite özellikleri veya performansından kaynaklanan problem veya ihtilaflar;
7. Doğal felaketler, uygunsuz kullanım ortamı veya mücbir sebeplerden kaynaklanan zararlar.



Çalıştırma ve Bakım

- Bu cihaz; 8 yaşından itibaren çocuklar ve yetişkinler ile cihazın güvenli kullanımıyla ilgili gözetim veya yönlendirmenin olması ve tehlikelerin farkına varması koşuluyla fiziksel, duyuşsal veya zihinsel becerileri azalmış veya deneyim ve bilgi eksikliği olan kişiler tarafından kullanılabilir.
- Çocuklar cihazla oynamamalıdır.
- Temizlik ve kullanıcı bakımı, gözetim olmaksızın çocuklar tarafından yapılmamalıdır.
- Klimayı çoklu prize bağlamayın. Aksi halde yangın tehlikesi doğabilir.
- Klimayı temizlerken güç kaynağı bağlantısını kesin. Aksi halde elektrik çarpmasına neden olabilir.
- Besleme kablosu hasar görmüşse, bir tehlike yaratmaması için üretici, servis teknisyeni veya benzeri uzman kişiler tarafından değiştirilmesi gerekir.
- Elektrik çarpmasını önlemek için klimayı suyla yıkamayın.
- İç üniteye su püskürtmeyin. Elektrik çarpmasına veya arızaya neden olabilir.
- Filtreyi çıkardıktan sonra, yaralanmaları önlemek için kanatçıklara dokunmayın.
- Deformasyona veya yangın tehlikesine neden olmamak için, filtreyi kurutmak amacıyla ateş veya saç kurutma makinesi kullanmayın.



DİKKAT

- Bakım, uzman kişiler tarafından yapılmalıdır. Aksi halde, kişisel yaralanma veya hasara neden olabilir.
- Klimayı kendiniz tamir etmeye çalışmayın. Elektrik çarpmasına veya hasara neden olabilir. Klimanın tamir edilmesi gerekiyorsa lütfen yetkili servise başvurun.
- Hava girişi veya çıkışlarına parmaklarınızı veya cisimleri uzatmayın. Kişisel yaralanmalara veya hasara neden olabilir.
- Hava girişi ve çıkışlarını kapatmayın. Arızaya sebep olabilir.
- Arızaya sebep olacağından uzaktan kumanda üzerine su dökmeyin.
- Aşağıdaki durumlar meydana geldiğinde, lütfen klimayı kapatın, gücü hemen kesin ve servis için yetkili satıcıya veya yetkili uzmanlara başvurun.
 - Güç kablosu aşırı ısınmış veya hasarlı.
 - Çalışırken anormal sesler çıkıyor.
 - Devre kesici sık sık kapatıyor.
 - Klimadan yanık kokusu geliyor.
 - İç ünite sızdırıyor.
- Klima normal olmayan koşullarda çalışıyorsa, arızalanma, elektrik çarpması veya yangın tehlikesine neden olabilir.
- Acil durum çalıştırma anahtarı ile üniteyi açar veya kapatırken, lütfen bu anahtarı metal olmayan yalıtkan bir cisimle bastırın.
- Dış ünitenin üst paneline basmayın veya ağır nesnelere koymayın. Hasar veya kişisel yaralanmaya neden olabilir.



Cihazın Montajı

- Montaj, uzman kişiler tarafından yapılmalıdır. Aksi halde, kişisel yaralanma veya hasara neden olabilir.
- Üniteyi kurarken elektrik güvenlik yönetmeliklerine uyulmalıdır.
- Yerel güvenlik yönetmeliklerine göre, yetkili güç besleme devresi ve sigorta kullanın.
- Sigorta kullanın. Aksi takdirde arızaya neden olabilir.
- Tüm kutuplarda en az 3 mm'lik bir kontak aralığına sahip bir tüm kutuplu devre kesici şalterin sabit tesisat olarak bağlanması gerekir.
- Uygun kapasiteli bir sigortayı da dikkate alarak lütfen aşağıdaki tabloyu inceleyin. Hava anahtarı; mıknatıslı bağlaşım ve ısıtmalı bağlaşım fonksiyonuna sahip olmalıdır, bu durumda kısa devre ve aşırı yük koruması yapabilir.
- Klima doğru topraklanmalıdır. Yanlış topraklama elektrik çarpmasına neden olabilir.
- Uygun boyutlarda güç kablosu kullanmayın.
- Güç kaynağının, klimanın gerektirdiği koşulları karşıladığından emin olun. Çıkışı dalgalı güç beslemesi veya doğru olmayan tesisat arızaya neden olacaktır. Klimayı kullanmadan önce lütfen uygun güç kaynağı kablosu takın.
- Elektrik prizinin faz iletkeni, nötr iletkeni ve topraklama kablosunu doğru şekilde bağlayın.
- Elektrik ve güvenlikle ilgili herhangi bir çalışmaya başlamadan önce güç kaynağı beslemesini kapadığınızdan emin olun.



DİKKAT

- Montaj tamamlanmadan önce gücü kullanmayın.
- Besleme kablosu hasarlıysa, bir tehlikeye yol açmamak için onarımın üretici, servis temsilcisi veya yetkili teknisyen tarafından yapılması gerekir.
- Soğutucu akışkan devresinin sıcaklığı yüksek olacaktır, lütfen ara bağlantı kablosunu bakır borudan uzak tutun.
- Cihaz, ulusal kablolama yönetmeliklerine uygun olarak monte edilmelidir.
- Montaj sadece yetkili personel tarafından NEC ve CEC şartlarına uygun olarak yapılmalıdır.
- Klima birinci sınıf bir elektrikli cihazdır. Bir uzman tarafından ve özel topraklama cihazı kullanılarak doğru şekilde topraklanmalıdır. Lütfen daima etkili bir şekilde topraklandığından emin olun, aksi halde elektrik çarpmasına neden olabilir.
- Klimadaki sarı-yeşil kablo, başka amaçlarla kullanılmayacak topraklama iletkenidir.
- Topraklama direnci ulusal elektrik güvenliği yönetmeliklerine uygun olmalıdır.
- Cihaz, prize erişilebilecek bir konuma takılmalıdır.
- İç ve dış ünitenin tüm kabloları bir uzman teknisyen tarafından bağlanmalıdır.
- Güç bağlantı kablosunun uzunluğu yetersizse, yeni bir kablo için lütfen tedarikçi ile görüşün. Kabloyu kendiniz uzatmaya çalışmayın.

Uyarılar



DİKKAT

- Fişli klimalar için, montaj tamamlandıktan sonra prize erişilebilir mesafede olmalıdır.
- Direkt bağlı fişsiz klimalar için, besleme hattına bir devre kesici takılmalıdır.
- Klimayı başka bir yere taşımanız gerekirse, bu işlemi sadece uzman teknik personelin yapması gerekir. Aksi halde, kişisel yaralanma veya hasara neden olabilir.
- Yer seçiminde, çocukların erişemeyeceği ve hayvanlardan veya bitkilerden uzak yerler olmasına dikkat edin. Bu olamıyorsa, güvenlik amacıyla lütfen etrafını çitle çevirin.

Çalışma sıcaklık aralığı

	İç ortam tarafı DB/WB(°C)	Dış ortam tarafı DB/WB(°C)
Maksimum soğutma	32/23	43/26
Maksimum ısıtma	27/-	24/18

NOT:

- Çalışma sıcaklık aralığı (dış ortam sıcaklığı); sadece soğutma yapan ünite için $-15^{\circ}\text{C} \sim 43^{\circ}\text{C}$; ısı pompalı ünite için $-15^{\circ}\text{C} \sim 43^{\circ}\text{C}$ ' dir.

Temizlik ve Bakım

Not

- Temizlik yapmadan önce, elektrik çarpmaması için klimayı kapayın ve gücü kesin.
- Elektrik çarpmasını önlemek için klimayı su ile yıkamayın.
- Klima temizliğinde uçucu sıvı kullanmayın.

İç ünitenin yüzey temizliği

İç ünitenin yüzeyi kirlenirse, silmek için kuru veya ıslak yumuşak bir bez kullanılması önerilir.

Not:

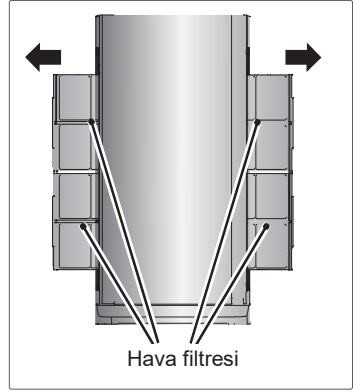
- Temizlik yaparken paneli çıkarmayın.

Filtrenin temizlenmesi

FLR2401INVFS / FLR2401INVFSO

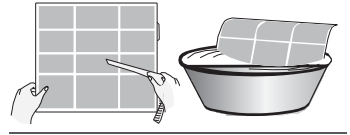
1. Filtreyi çıkarın

- Hava giriş panelinin her iki tarafından tutarak filtreyi şekilde gösterildiği gibi ok yönünde dışarı çekin.
- İşlemleri ters sırada yaparak filtreyi yerine takın. Takarken, filtrenin ön ve arka yüzlerine (filtre üzerinde "ön" ve "arka" yazılıdır) dikkat edin.



2. Filtreyi temizleyin

- Filtreyi elinizle hafifçe vurarak veya elektrikli toz tutucu kullanarak temizleyin. Filtrede çok fazla toz varsa, lütfen temizlemek için az miktarda nötr deterjanla ılık su kullanın ve ardından ılık suyla durulayın.
- Temizlik bittiğinde kurulayıp tekrar takın.



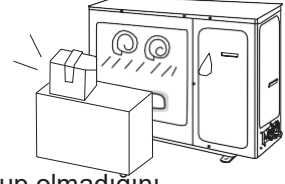
Not:

Filtreyi doğrudan güneş ışığına maruz bırakmayın veya kurutmak için ateşin yanına koymayın. Aksi halde filtre deforme olabilir.

Temizlik ve Bakım

NOT: Sezon öncesi kontrol

1. Hava girişı/çıkışı kapatan engel olup olmadığını kontrol edin.
2. Hava anahtarının, fişin ve prizinin iyi durumda olup olmadığını kontrol edin.
3. Filtrenin temiz olup olmadığını kontrol edin.
4. Uzaktan kumanda pillerinin takılı olup olmadığını kontrol edin.
5. Dış ünite için montaj askısının hasarlı veya paslı olup olmadığını kontrol edin, öyleyse satıcı ile bağlantı kurun.
6. Drenaj borusunun hasarlı olup olmadığını kontrol edin.



NOT: Sezon sonrası kontrol

1. Güç kaynağı bağlantısını kesin.
2. Filtreyi ve iç ünitenin panelini temizleyin.
3. Dış üniteden gelmiş olan toz ve çöpleri temizleyin.
4. Dış ünite için montaj askısının hasarlı olup olmadığını kontrol edin. Öyleyse satıcı ile bağlantı kurun.

Geri kazanma bilgisi

1. Birçok ambalaj malzemesi geri dönüştürülebilir özelliktedir. Lütfen bunları uygun geri dönüşüm ünitesine atın.
2. Klimayı bertaraf etmek isterseniz, doğru bertaraf yöntemi için lütfen yerel satıcı veya danışman servis merkezine başvurun.

Arıza

Genel durum analizi

Bakım talebinden bulunmadan önce lütfen aşağıdaki maddeleri kontrol edin. Sorun giderilemiyorsa, lütfen yerel satıcı veya yetkili personelle bağlantı kurun.

Durum	Kontrol edilecek noktalar	Çözüm
İç ünite uzaktan kumanda sinyali alamıyor veya uzaktan kumandada herhangi bir hareket yok	• Ciddi bir zarar var mı? (statik elektrik, dalgalı voltaj)?	• Fişi çekin, 3 dakika sonra tekrar takın ve üniteyi tekrar açın.
	• Uzaktan kumanda sinyal alma sınırları içinde mi?	• Sinyal alışı mesafesi 8 m'dir.
	• Kapatıcı bir engel var mı?	• Engeli kaldırın.
	• Uzaktan kumanda cihazı, alıcılığı göreceği şekilde yönlendirilmiş mi?	• Uygun açıyı seçin ve uzaktan kumandayı iç üniteye doğru tutun.
	• Uzaktan kumandanın alıcılığı hassasiyeti düşük, ekran bulanık veya görüntü yok mu?	• Pilleri kontrol edin. Eğer çok zayıflamışsa yeni pil takın.
	• Çalışır durumda uzaktan kumandanın ekranında görüntü yok mu?	• Uzaktan kumanda hasarlı mı gözüküyor. Öyleyse yenisiyle değiştirin.
	• Odada floresan lamba mı var?	• Uzaktan kumandayı iç ünitenin yakınına götürün. • Floresan lambayı kapayıp tekrar deneyin.
Klima çalışmıyor	• Elektrik kesik mi?	• wait until power recovery.
	• Fiş yerine oturmuş mu?	• Reinsert the plug.
	• Hava anahtarı çalışmıyor veya sigorta mı atık?	• Uzmanı, hava anahtarını veya sigortayı değiştirin
	• Tesisatta arıza mı var?	• Uzman değiştirin
	• Ünite durduktan hemen sonra tekrar mı başlatıldı?	• 3 dakika bekleyin, ardından üniteyi tekrar açın.
	• Uzaktan kumanda fonksiyon ayarları doğru mu?	• Fonksiyonu sıfırlayın.

Arıza

Durum	Kontrol edilecek noktalar	Çözüm
İç ünite hava çıkışından buğu çıkıyor	<ul style="list-style-type: none">• İç ortamda sıcaklık ve nem yüksek mi?	<ul style="list-style-type: none">• İç ortam havası hızla soğutulmuştur. Bir süre sonra iç ortam sıcaklığı ve nem azalır ve buğu kaybolur
İç üniteden hava çıkışı yok	<ul style="list-style-type: none">• İç ünitenin hava girişi veya hava çıkışı kapalı mı?	<ul style="list-style-type: none">• Kapatan engeli kaldırın.
	<ul style="list-style-type: none">• Isıtma modunda, iç ortam sıcaklığı ayar sıcaklığına ulaştı mı?	<ul style="list-style-type: none">• Ayarlanan sıcaklığa ulaşıldığında iç ünite hava üflemeyi keser.
	<ul style="list-style-type: none">• Isıtma modu şimdi mi açıldı?	<ul style="list-style-type: none">• Soğuk hava üflenmemesi için iç ünite birkaç dakika gecikmeli olarak çalışmaya başlar, bu normaldir.
Sıcaklık ayarı yapılamıyor	<ul style="list-style-type: none">• Ünite otomatik modda mı çalışıyor?	<ul style="list-style-type: none">• Otomatik modda sıcaklık ayarı yapılamaz. Sıcaklık ayarı yapmak istiyorsanız lütfen çalışma modunu değiştirin.
	<ul style="list-style-type: none">• İstedığınız sıcaklık, ayarlanan sıcaklık aralığını aşılıyor mu?	<ul style="list-style-type: none">• Sıcaklık ayar aralığı: 16°C ~30°C.
Soğutma (ısıtma) etkisi zayıf.	<ul style="list-style-type: none">• Voltaj çok mu düşük?	<ul style="list-style-type: none">• Voltajın normal değerine gelmesini bekleyin.
	<ul style="list-style-type: none">• Filtre kirlenmiş mi?	<ul style="list-style-type: none">• Filtreyi temizleyin.
	<ul style="list-style-type: none">• Ayarlanan sıcaklık uygun aralıkta mı?	<ul style="list-style-type: none">• Sıcaklığı uygun aralığa ayarlayın.
	<ul style="list-style-type: none">• Kapı veya pencereler açık mı?	<ul style="list-style-type: none">• Kapı veya pencereleri kapayın.
Koku çıkıyor	<ul style="list-style-type: none">• Koku yayan bir kaynak (örneğin mobilya veya sigara vb.) mi var?	<ul style="list-style-type: none">• Koku kaynağını yok edin
		<ul style="list-style-type: none">• Filtreyi temizleyin.

Arıza

Durum	Kontrol edilecek noktalar	Çözüm
Klima aniden anormal çalışmaya başlıyor	<ul style="list-style-type: none">• Dışardan bir etki mi var? (gökgürültüsü, kablosuz cihazlar vb.) ?	<ul style="list-style-type: none">• Gücü kapayın, tekrar açın, ardından üniteyi açın.
Dış üniteye buhar var	<ul style="list-style-type: none">• Isıtma modu açık mı?	<ul style="list-style-type: none">• Isıtma modunda buz çözme sırasında buhar oluşabilir, bu normaldir.
“Su sesi” geliyor	<ul style="list-style-type: none">• Klima hemen şimdi mi açıldı (veya kapandı)?	<ul style="list-style-type: none">• Çıkan ses, ünitenin içindeki soğutucunun akış sesidir ve normaldir.
Çıtırdama sesi geliyor	<ul style="list-style-type: none">• Klima hemen şimdi mi açıldı (veya kapandı)?	<ul style="list-style-type: none">• Bu ses, sıcaklık değişimi nedeniyle panel veya diğer parçaların genişmesi ve/veya büzülmesinden kaynaklanan sürtünme sesidir.

Arıza

Hata kodu

- Klima normal durumda değilse, iç ünitadaki sıcaklık göstergesi, ilgili kodu görüntülemek üzere yanıp söner. Hata kodunu bulmak için lütfen aşağıdaki listeye bakın.

Hata kodu	Sorun giderme
H3	Üniteyi yeniden başlattıktan sonra giderilebilir.Sorun çözülmezse, lütfen yetkili uzmanlarla iletişime geçin.
H6	Üniteyi yeniden başlattıktan sonra giderilebilir.Sorun çözülmezse, lütfen yetkili uzmanlarla iletişime geçin.
E1	Üniteyi yeniden başlattıktan sonra giderilebilir.Sorun çözülmezse, lütfen yetkili uzmanlarla iletişime geçin.
E3	Üniteyi yeniden başlattıktan sonra giderilebilir.Sorun çözülmezse, lütfen yetkili uzmanlarla iletişime geçin.
E4	Üniteyi yeniden başlattıktan sonra giderilebilir.Sorun çözülmezse, lütfen yetkili uzmanlarla iletişime geçin.
E5	Üniteyi yeniden başlattıktan sonra giderilebilir.Sorun çözülmezse, lütfen yetkili uzmanlarla iletişime geçin.
E6	Üniteyi yeniden başlattıktan sonra giderilebilir.Sorun çözülmezse, lütfen yetkili uzmanlarla iletişime geçin.
E8	Üniteyi yeniden başlattıktan sonra giderilebilir.Sorun çözülmezse, lütfen yetkili uzmanlarla iletişime geçin.
e6	Üniteyi yeniden başlattıktan sonra giderilebilir.Sorun çözülmezse, lütfen yetkili uzmanlarla iletişime geçin.
F0	Lütfen yetkili uzmanlarla iletişime geçin.
F1	Lütfen yetkili uzmanlarla iletişime geçin.
F2	Lütfen yetkili uzmanlarla iletişime geçin.
F3	Lütfen yetkili uzmanlarla iletişime geçin.
F4	Lütfen yetkili uzmanlarla iletişime geçin.
F5	Lütfen yetkili uzmanlarla iletişime geçin.

Not: Başka hata kodları için, lütfen servis için yetkili uzmanlarla bağlantı kurun.

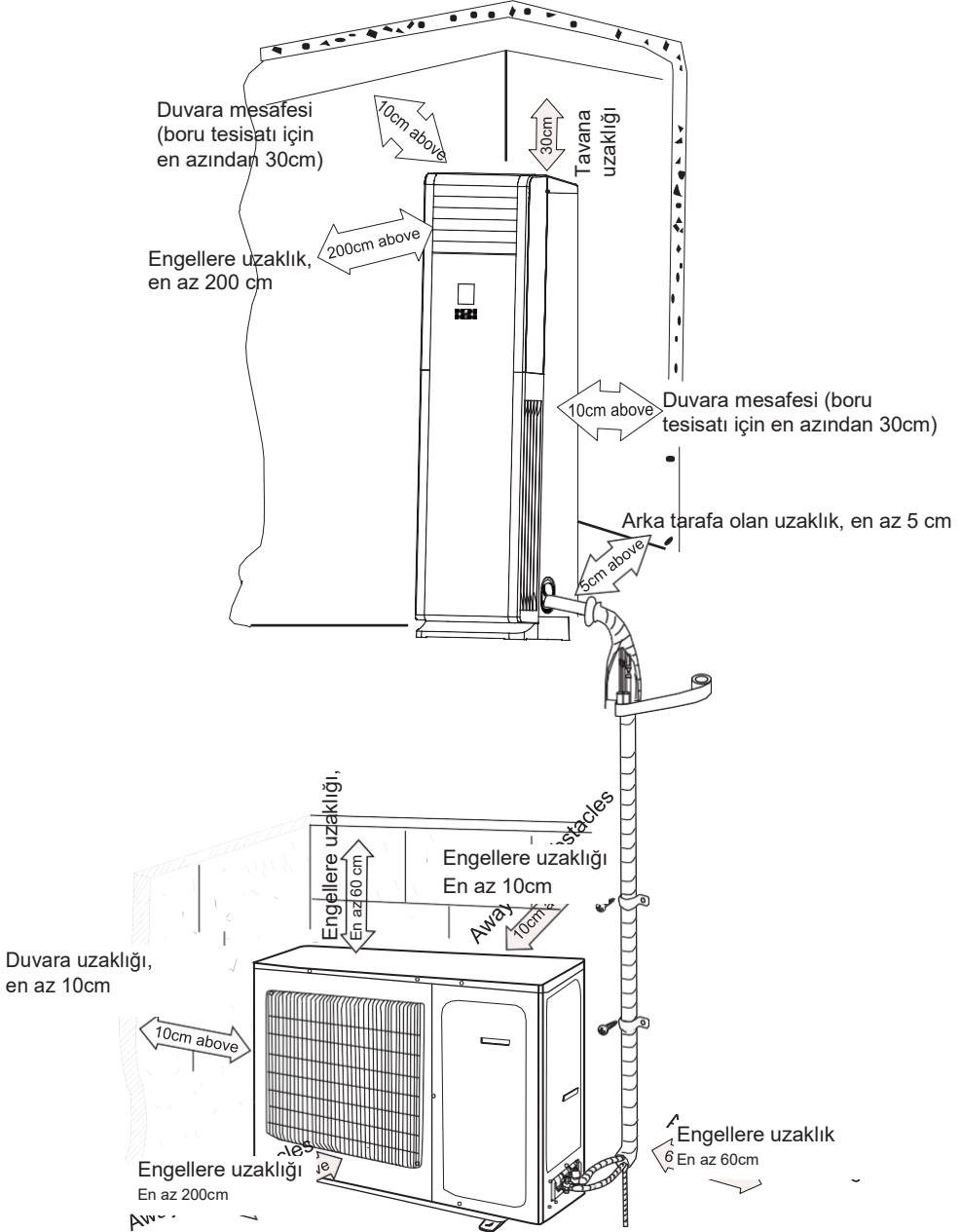


DİKKAT

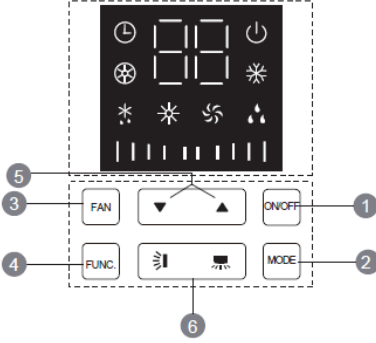
- Aşağıdaki durumlar meydana geldiğinde, lütfen klimayı kapatın ve hemen elektriği kesin ve servis için yetkili satıcıya veya yetkili uzmanlara başvurun.
 - Güç kablosu aşırı ısınmış veya hasarlı.
 - Çalışma sırasında anormal sesler çıkıyor.
 - Hava anahtarı sık sık kapatıyor.
 - Klimadan yanık kokusu geliyor.
 - İç ünite de sızıntı var.
- Klimayı kendiniz onarmaya veya düzeltmeye çalışmayın.
- Klima anormal şekilde çalışıyorsa, arızaya, elektrik çarpmasına veya yangın tehlikesine neden olabilir.

Montaj boyutlandırma şeması

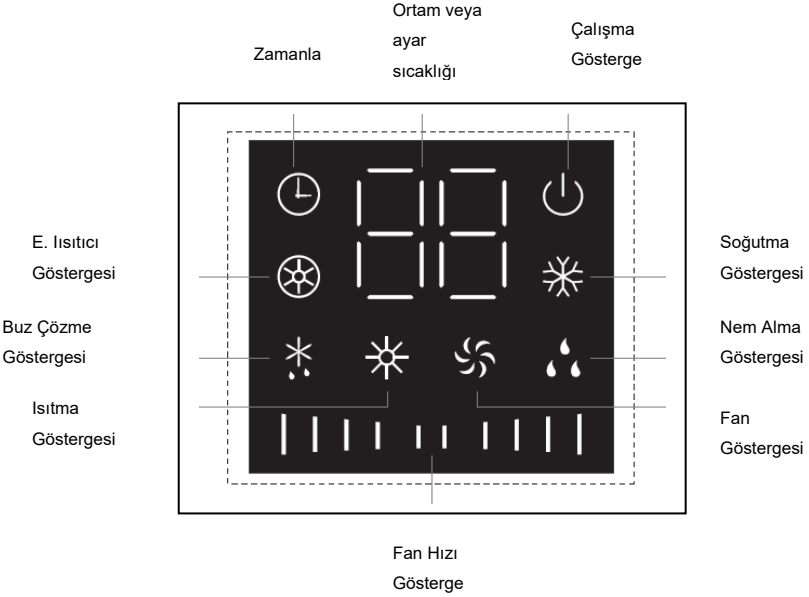
FLR2401INVFS / FLR2401INVFSO



Tuşların Adları ve Fonksiyonları



- 1) AÇMA/ KAPAMA Düğmesi
- 2) MOD Düğmesi
- 3) FAN Düğmesi
- 4) FONKSİYON Düğmesi
- 5) ▼/▲ Düğmesi
- 6) ☰ / ☷ Düğmesi



Tuşların tanıtımı

Not:

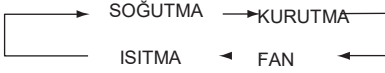
Bu ürün grubunda dokunmatik tuşlar vardır. Düğmelere sadece hafifçe dokunmanız yeterlidir.

1 ON/OFF düğmesi

- Üniteyi açmak veya kapamak için bu düğmeye basın. (Not: X-FAN modunda, üniteyi doğrudan açmak için bu düğmeye basın.)

2 MODE düğmesi

- Bu düğmeye her basıldığında, çalışma modu döngüsel olarak değişecektir.



(Not: Sadece soğutma yapan üniteler, ısıtma başlatma sinyalini kabul etmeyecektir. Sadece soğutma yapan üniteler için, FAN modunda MODE düğmesine basılırsa ısıtma modu atlanarak soğutma moduna geçecektir.)

3 FAN düğmesi

- Bu düğmeye basarak, aşağıdaki sırada görüntülenen fan hızından seçim yapabilirsiniz:

| | | | (düşük) → | | | | | (orta) → | | | | | | | (yüksek) →
| | | | | | | | | (turbo)

(Not: Kurutma modunda sadece düşük fan hızı kullanılabilir. Kurutma modunda fan hızı ayarı yapılamaz. FAN modunda Turbo ayarı seçilemez.)

4 FONKSİYON düğmesi

- Açık durumda, zamanlayıcı ve yardımcı ısıtma fonksiyonu ayarı arasında geçiş yapmak için Fonksiyon düğmesine basın (yardımcı ısıtma, sadece ısıtma modunda ayarlanabilir). Zamanlayıcı veya yardımcı ısıtma simgesinin yanıp sönmesi, bu fonksiyonun ayarlanabileceği anlamına gelir. Fonksiyonu ayarlamak için "▲" veya "▼" düğmesine basın. Ayarlama tamamlandıktan sonra 5 saniye içinde hiçbir işlem yapılmazsa, fonksiyon ayarı onaylanacaktır. Veya fonksiyondan çıkmak veya onaylamak için tekrar Fonksiyon Paneli'ne basın. Fonksiyon, Fonksiyon düğmesi aracılığıyla seçildiğinde, ünite kapalı değilse ve 2 dak içerisinde uzaktan kumanda sinyali alınmamışsa, döngüsel sırada bir önceki ayar fonksiyonuna dönmek için Fonksiyon düğmesine tekrar basın.

2 dak içinde veya ünite kapatıldıktan ya da uzaktan kumanda sinyal alındıktan sonra, zamanlayıcı simgesinden döngüsel sırada ilerlemek için Fonksiyon düğmesine tekrar basın. (Not: Sadece ünite ısıtma modunda ve yardımcı ısıtma fonksiyonuyla çalışırken, yardımcı ısıtma fonksiyonu Fonksiyon butonu aracılığıyla açılıp kapatılabilir.)

- Kapalı durumdayken, ünite X-FAN durumundaysa, üniteyi doğrudan kapatmak için Fonksiyon düğmesine basın; eğer ünite X-FAN durumunda değilse, zamanlayıcıyı AÇIK duruma getirmek için Fonksiyon düğmesine basın.

Düğmelerin tanıtımı

5 ▼/▲ düğmesi

- "▲" veya "▼" düğmelerine her basıştan sonra ayarlanan sıcaklık değeri 1°C artar veya azalır. Sıcaklık ayar aralığı 16°C – 30°C'dir. Bu düğme otomatik moda geçersizdir. Zamanlayıcı ayarı, 0 - 24 saat aralığında 1 saatlik adımlarla ayarlanabilir. Fonksiyon düğmesi aracılığıyla yardımcı ısıtma fonksiyonu ayarı yapıldığında, yardımcı ısıtmayı açmak veya kapatmak için bu düğmeye basın. (Not: yardımcı ısıtma sadece bu fonksiyona sahip modellerde geçerlidir.)
- 3 sn süreyle "▲" ve "▼" düğmelerini basılı tutun, "LC" görüntülenecektir, bu da düğmelerin kilitlendiğini gösterir. Kapalı durumdaki herhangi bir düğme veya ON/OFF düğmesi ile kapalı durumdaki düğme fonksiyonları geçersiz olacaktır. Kilidi açmak için bu iki düğmeyi 3 saniye basılı tutun.

6 ☀ / ☁ düğmesi

- Sola ve sağa salınma: bu düğme, sol ve sağ salınım motorunu kontrol eder, tek basış AÇIK ve KAPALI durumları arasında geçiş yapar.
- Yukarı ve aşağı salınma: bu düğme, yukarı ve aşağı salınım motorunu kontrol eder, tek basış AÇIK ve KAPALI durumları arasında geçiş yapar.

Simge fonksiyonlarının tanıtımı

🔌 Çalışma göstergesi

- Klimanın güç bağlantısını gösterir. Bağlantı varken bu gösterge açık; kesik durumda kapalıdır.

🕒 Zamanlayıcı göstergesi

- Bu gösterge açık ise, zamanlayıcı fonksiyonunun açık olduğunu gösterir.

☀ Isıtma göstergesi

- Bu gösterge açık ise, ısıtma modunun açık olduğunu gösterir.

❄ Buz çözme göstergesi

- Bu gösterge açık ise, buz çözme fonksiyonunun açık olduğunu gösterir.

💧 Kurutma göstergesi

- Bu gösterge açık ise, kurutma modunun açık olduğunu gösterir.

⚡ Elektrikli Isıtıcı

- Bu gösterge açık ise, elektrikli ısıtıcı fonksiyonunun açık olduğunu gösterir.

❄ Soğutma göstergesi

- Bu gösterge açık ise, soğutma modunun açık olduğunu gösterir.

🌀 Fan göstergesi

- Bu gösterge açık ise, fan modunun açık olduğunu gösterir.

||||| Fan hızı göstergesi

- Fan hızını gösterir. Fan hızı aşağıdaki gibi görüntülenir:

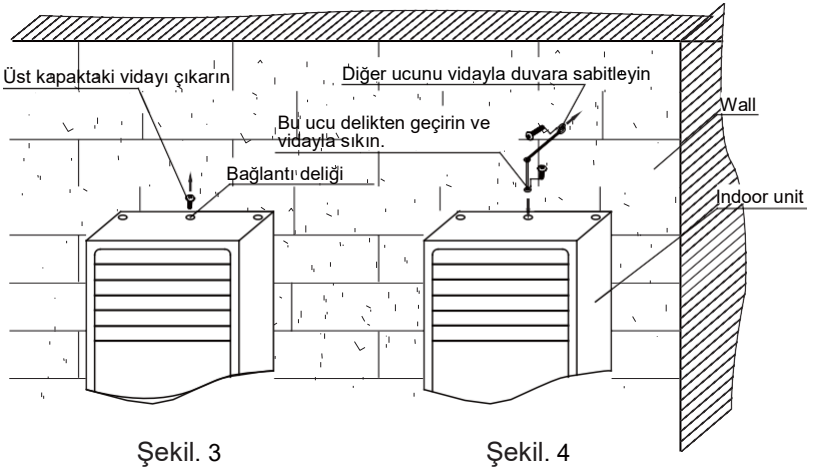
| | | | (düşük) | | | | (orta) → | | | | | |
(yüksek) | | | | | | | | (turbo)

Devrilme önleyici zincirin takılma talimatı

İç ünitenin kazaen devrilmesini önlemek için, lütfen devrilme önleyici zinciri takın.

İşlem adımları:

1. İç ünitenin üst kapağında yer alan zincir bağlantı vidasını çıkarın (bkz. Şekil 3);
2. Devrilme önleyici zinciri çıkarın ve delikten geçirin, vidayla sıkın (bkz. Şekil 4);
3. Zincirinin diğer ucunu duvara sabitleyin (ST4.2X38) (bkz. Şekil 4).



- Yukarıdaki şekil, gerçek ürünlerden farklı olabilir; lütfen gerçek ürünlere bakın.

Bağlantı konfigürasyonu

1. Standart bağlantı borusu uzunlukları
 - 5m, 7,5m, 8m.
2. Minimum bakır boru uzunluğu 3m'dir.
3. Maksimum bakır boru uzunluğu;

Soğutma kapasitesi	Maks. bakır boru uzunluğu
5000Btu/h (1465W)	15
7000Btu/h (2051W)	15
9000Btu/h (2637W)	15
12000Btu/h (3516W)	20
18000Btu/h (5274W)	25

Soğutma kapasitesi	Maks. bakır boru uzunluğu
24000Btu/h (7032W)	25
28000Btu/h (8204W)	30
36000Btu/h (10548W)	30
42000Btu/h (12306W)	30
48000Btu/h (14064W)	30

4. Bağlantı borusunu uzattıktan sonra gerekli ek soğutucu yağ ve soğutucu şarjı;
 - Bağlantı borusu toplam uzunluğu, standart uzunluk üzerine 10m daha uzatıldıktan sonra, her 5 m ek bağlantı borusu için 5 ml soğutucu yağ ilave edilmelidir.
 - İlave soğutucu şarj miktarı hesaplama yöntemi (sıvı borusu esas alınarak):

Ek soğutucu akışkan miktarı = sıvı borusunun ilave uzunluğu × metre başına ek soğutucu şarjı miktarı

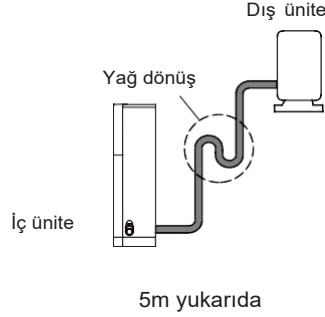
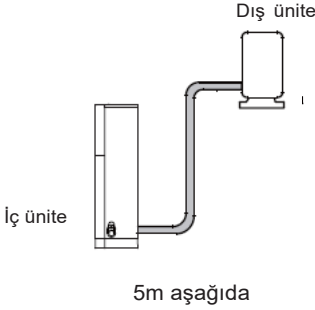
- Standart borunun uzunluğuna dayanarak, tabloda gösterildiği gibi ihtiyaca göre soğutucu ekleyin. Metre başına ilave soğutucu şarj miktarı, sıvı borusunun çapına göre farklıdır. Aşağıdaki sayfaya bakınız.

Bağlantı konfigürasyonu

R22, R407C, R410A ve R134a için ilave soğutucu şarj miktarı

Bakır boru çapı		Dış ünite soğutucu akışkan	
Sıvı borusu(mm)	Gaz borusu(mm)	Yalnız soğutma(g/m)	Soğutma & ısıtma (g/m)
Φ6	Φ9.52 or Φ12	15	20
Φ6 or Φ9.52	Φ16 or Φ19	15	50
Φ12	Φ19 or Φ22.2	30	120
Φ16	Φ25.4 or Φ31.8	60	120
Φ19	—	250	250
Φ22.2	—	350	350

5. Dış ünite iç üniteden 5m daha yukarıda ise, bir yağ dönüş dirseğine ihtiyaç vardır.



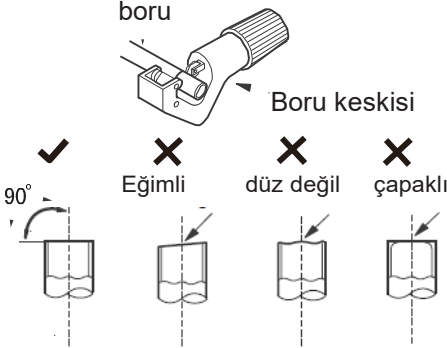
İlave Borulama yöntemi

Not:

Uygun olmayan boru uzatma, soğutucu sızıntısının ana nedenidir. Lütfen boru uzatmada aşağıdaki adımları izleyin:

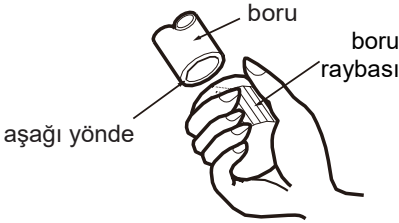
A: Boruyu kesin.

- Boru uzunluğunu, iç ve dış ünite mesafesine göre belirleyin.
- Gerekli boru parçasını boru keski ile kesin.



B: Çapakları temizleyin

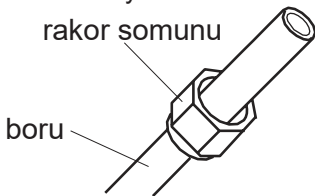
- Çapakları temizleyin ve borunun içine kaçmasını önleyin.



C: Uygun izolasyon borusunu takın

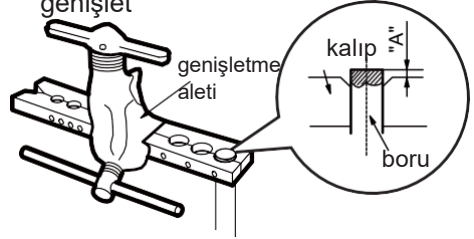
D: Rakor somununu takın

- İç bağlantı borusu ve dış valf üzerindeki rakor somununu çıkarın; somunu boruya takın.



E: Boru ağzını genişlet

- Genişletme aletiyle boru ağzını genişlet



Not:

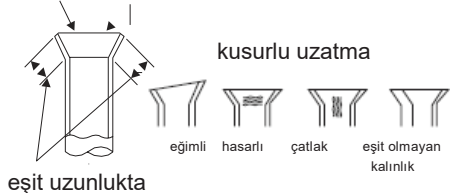
- "A" çapa göre değişir, lütfen aşağıdaki sayfaya bakınız:

Dış çap (mm)	A(mm)	
	Maks	Min
Φ6-6.35(1/4")	1.3	0.7
Φ9.52(3/8")	1.6	1.0
Φ12-12.7(1/2")	1.8	1.0
Φ15.8-16(5/8")	2.4	2.2

F: Kontrol

- Genişlemiş ağzın durumunu kontrol edin. Uyumsuzsa, yukarıdaki adımlara göre biraz daha genişletin.

pürüzsüz yüzey



eşit uzunlukta

SATIŞ SONRASI HİZMETLER BİLGİSİ:

Servis ihtiyacınız için lütfen aşağıdaki adresten firmamıza ulaşınız.

ALARKO CARRIER SAN. TİC. A.Ş. SATIŞ SONRASI HİZMETLER DEPARTMANI.

ADRES: GOSB - Gebze Organize Sanayi Bölgesi, Şahabettin Bilgisu Cad. 41480 Gebze - KOCAELİ

TELEFON: +90 262 648 60 00

FAKS: +90 262 648 60 08 .

www.alarko-carrier.com.tr / info@alarko-carrier.com.tr

ALARKO



ALARKO CARRIER
SANAYİ VE TİCARET A.Ş.

İSTANBUL : GOSB - Gebze Org. San. Bölgesi, Ş. Bilgisu Cad. 41480 Gebze-KOCAELİ
Tel: (0262) 648 60 00 - Fax: (0262) 648 60 08
ANKARA : Sedat Simavi Sok. No: 48, 06550 Çankaya - ANKARA
Tel: (0312) 409 52 00 - Fax: (0312) 440 79 30
İZMİR : Şehit Fethibey Cad. No:55, Kat:13, 35210 Pasaport - İZMİR
Tel: (0232) 483 25 60 - Fax: (0232) 441 55 13
ADANA : Ziyapaşa Bulvarı Çelik Ap. No : 25/5-6, 01130 ADANA
Tel: (0322) 457 62 23 - Fax: (0322) 453 05 84
ANTALYA : Mehmetçik Mahallesi Aspendos Bulvarı No: 79/5 - ANTALYA
Tel: (0242) 322 00 29 - Fax: (0242) 322 87 66
MDH : 444 0 128

web: www.alarko-carrier.com.tr
e-posta: info@alarko-carrier.com.tr