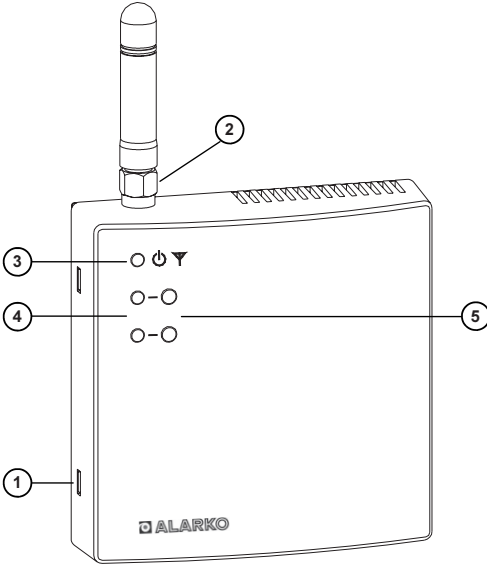
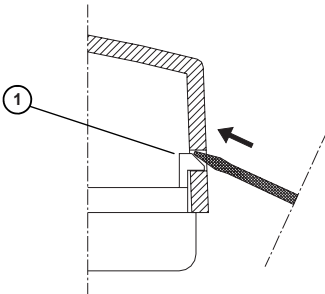


GSM HATLARI İÇİN TELEFON ARAYÜZÜ

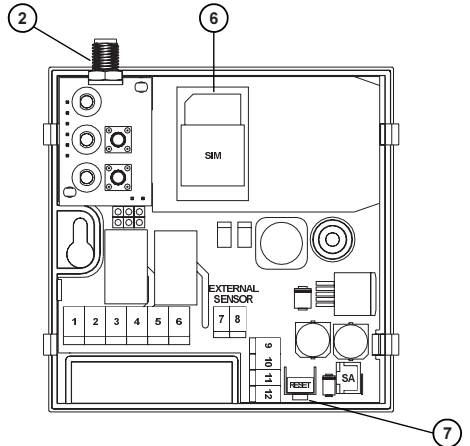
- SPDT güç rölesi ile iki çıkışın SMS üzerinden kontrolü
- SMS alarm mesajı gönderme seçeneğine sahip iki dijital giriş
- Harici bir sensör üzerinden oda sıcaklığı okuma
- Isıtma modunda çalışma
- Donma koruması fonksiyonu
- 24 saatte bir otomatik kayıt yenileme ve 3 günde bir otomatik sıfırlama sayesinde yüksek güvenilirlik
- İki çıkış durumunun görsel olarak gösterimi ve butonlar yardımıyla manuel değiştirme



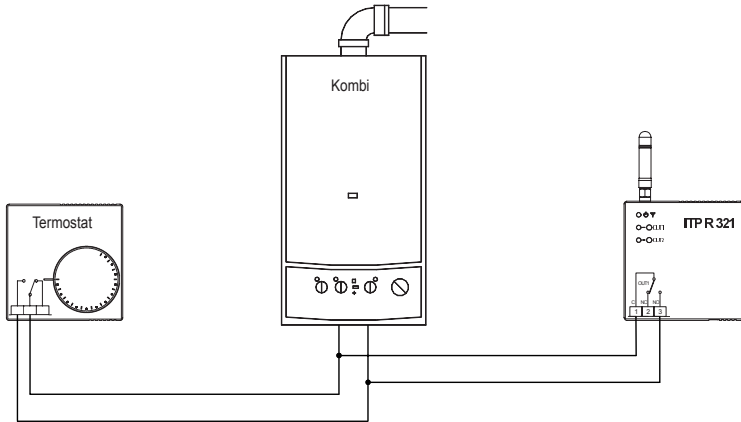
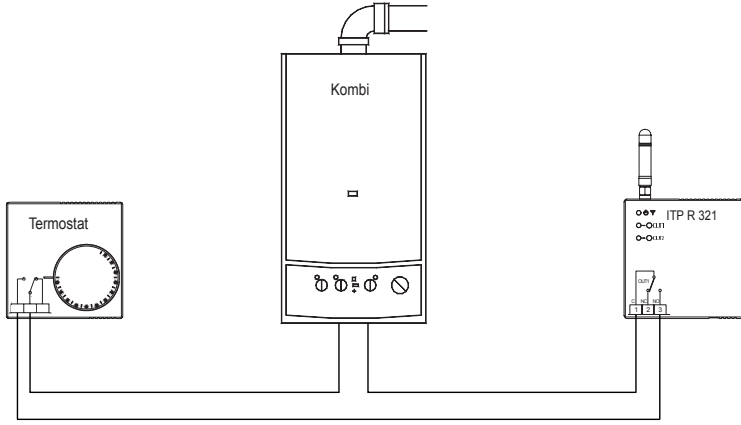
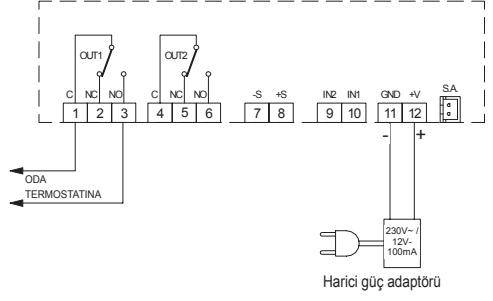
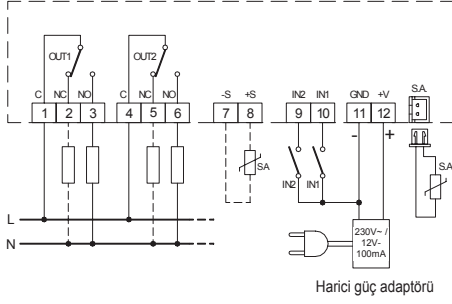
Şekil 1: Dış görünüş



Şekil 2: Kapağın sökülmesi



Şekil 3: Bileşenlerin yerleşimi



GENEL BAKIŞ

ITP R32 1, bir ya da iki elektrikli cihazı, aradaki mesafeden bağımsız olarak, bir GSM mobil telefon ağı üzerinden açabilen ya da kapatabilen bir cihazdır. Kombiler, brülörler, zaman programlı termostatlar, klima sistemleri ve küçük sulama sistemleri gibi sistemleri kontrol etmek için kullanılabilir.

Arayüz içerisine takılan bir SIM kart ile çalışır ve irtibat listesinde kayıtlı kullanıcılardan gelen SMS komutlarını veya şifreye dayalı komutları kabul eder; tanınmayan kullanıcılardan alınan ya da komut hatası içeren tüm SMS mesajlar yok sayılır ve silinir. Ayrıca, alarm durumlarında telefon arayüzü irtibat listesindeki telefon numaralarına kısa SMS mesajlar gönderir.

Telefon arayüzü, mobil ya da sabit telefonlardan veya SMS mesaj gönderme yeteneğine sahip diğer aygıtlardan (bilgisayar veya alarm sistemi) komutlar alabilir. Basit SMS mesajları ile ikiye kadar cihaza kumanda edebilir, iki çıkışın durumunu kontrol edebilir ve bir oda sıcaklığı bilgisi alabilirsiniz.

Arayüz, mevcut çalışma durumu ile ilgili bilgileri muhafaza eden ve bir güç kesintisi sonrasında bile aynı durumda çalışmaya devam etmesine imkan tanıyan kalıcı bir belleğe sahiptir. Arayüzün ön panelinde bulunan iki adet buton çıkışların durumlarını manuel olarak değiştirmenize imkan tanır. Durumlar görsel olarak iki LED'le gösterilir (OUT 1 ve OUT 2). İki renkli GSM durum LED'i (☺ ☹) arayüzün GSM ağına bağlı olup olmadığını bilmenize imkan tanır ve aynı zamanda bir sinyal şiddeti gösterimi sağlar. Gelişmiş fonksiyonlar, harici bir sensör üzerinden oda sıcaklığının ayarlanmasını veya donma koruması fonksiyonu yardımıyla içerisinin korunmasını mümkün kılar.

Terimler Sözlüğü

GSM: 'Küresel Mobil Haberleşme Sistemi', dijital mobil telefonculuğa yönelik uluslararası bir standart.

SMS: 'Kısa Mesaj Servisi', mobil telefonlar ya da bu fonksiyonu destekleyen sabit telefonlar kullanarak, 160 karaktere kadar mesaj gönderme ya da alma imkanı sağlar.

SIM: 'Abone Kimlik Modülü', her bir GSM telefon içerisine takılan ve cep telefonu operatörü hatlarına bağlanmaya yönelik protokoller, abone kişisel verileri, SMS mesajları ve irtibat listesi içeren akıllı karttır. ISO formatında (standart kredi kartı boyutu) veya takılabilir tipte olabilir.

MONTAJ

Cihaz montajı için aşağıdaki adımları uygulayınız:

- Telefon arayüzünü monte etmek üzere, GSM operatörü sinyal gücünün iyi olduğu en iyi konumu seçiniz.
- Montaj için cihazın iç kısmına erişim gereklidir. Plastik muhafazayı açmak için, küçük bir tornavida ile plastik tırnakları (1) kaldırın, ön kapağı çıkarın. Tırnak kırılabileceğinden, tornavida ile doğrudan tırnağın üzerine değil, tırnak ile açıklık arasına hafifçe bastırın.
- Tornavidan doğru kullanımı şeklini göstermek üzere, Şekil 2'de plastik muhafazanın kesit görünümü verilmiştir.

- Cihazı, aralarında 60 mm mesafe olan iki vida ile duvara monte edin.

Aletlerle çalışırken vida deliklerinin yakınındaki dahili elektronik devrelere zarar vermemeye dikkat edin.

- SIM kartı, "SIM KARTIN HAZIRLANMASI" paragrafında açıklanan şekilde hazırladıktan sonra telefon arayüzüne takın.

SIM kartı söküp takmadan önce telefon arayüzü güç beslemesini kesin.

- Elektrik bağlantılarını (bkz. "Elektrik Bağlantıları" paragrafı) yapın.
- Ön kapağı yerine takın: kapağı, delikler LED'lerle eşleşecek şekilde kaideye yerleştirin ve dört adet plastik tırnak (1) yerine oturacak şekilde hafif sertçe bastırın.
- Cihazla birlikte verilen anteni konektörüne (2) vidalayın.

HARİCİ SICAKLIK SENSÖRÜ

Bir oda sıcaklığı değeri alabilmek için, "SA" konektörüne (Şekil 3) harici bir sensör bağlamak ya da alternatif olarak, terminal 7 ve 8'e 2 kablo bağlamak gereklidir.

Kullanılan sensör tipi, yeterli bir beta değerine sahip, 25°C'de 4700 Ohm'luk bir NTC sensör olmalıdır. İzin verilen maksimum uzunluk: 3 metre.

Bağlanacak sensör konusunda şüpheye düşülmesi durumunda, üretici ile irtibata geçiniz.

SIM KARTIN HAZIRLANMASI

SIM kartı telefon arayüzüne takmadan önce, bir cep telefonuna takıp, aşağıdaki adımları uygulamanız gerekmektedir:

- PIN KODU istemini devre dışı bırakın.
Telefon arayüzü yalnızca, cihaz devreye alındığında bir PIN kodu istemeyen SIM kartlar ile çalışabilir.
- İrtibat listesindeki mevcut tüm telefon numaralarını silin. Telefon arayüzü yalnızca belleğinde kayıtlı ilk 10 numara ile çalışır; bu bellek konumları, yeni satın alınmış bir SIM kartında olduğu gibi, servis numaraları ile hali hazırda meşgul ise, telefon arayüzü düzgün şekilde çalışmayacaktır.
- SIM KART'a ait telefon numarasını bilmiyorsanız, başka bir telefonu arayın.

KULLANIM

Mekanik tanım

Şekil 1'de telefon arayüzünün dış görünümü gösterilmektedir.

GSM durum LED'i ☺ ☹ (3)

Bu, cihazın çalışma durumunu gösteren iki renkli bir LED'dir.

Kırmızı: Bu LED'in yanması, aşağıdaki durumlardan birisinin mevcut olduğunu gösterir:

- Cihaz enerjili olup, başlatma ve GSM ağı kaydetme safhasındadır. Bu durumda, telefon arayüzü SMS üzerinden komutları yönetemez.
- SIM kartta bir sorun vardır ya da SIM kart takılı değildir.
- Sinyal yoktur ya da anten mevcut değildir; cep telefonu operatörü ile haberleşme yoktur.

Genel olarak ifade etmek gerekirse, kırmızı LED telefon arayüzünün SMS mesajları alıp veremediğini gösterir.

Yeşil: Telefon arayüzü GSM şebekesine bağlıdır ve SMS üzerinden komutlar almaya hazırdır.

Yanıp sönmeye göre GSM sinyal şiddetini gösterir:

Sabit yanıyor, yanıp sönmeye yok:	Mükemmel veya iyi sinyal
Yavaş yanıp sönmeye:	Orta sinyal
Hızlı yanıp sönmeye:	Zayıf sinyal

OUT1 ve OUT2 durum LED'leri (4)

OUT1 ve OUT2 durum LED'leri sürekli olarak ilgili çıkışların durumunu gösterir:

Yanık:	Çıkış etkin
Sönük:	Çıkış devre dışı

Çıkış butonları (5)

Telefon arayüzünün ön panelinde, iki çıkışla ilişkilendirilmiş iki buton mevcuttur. Bir butona her basıldığında, ilgili çıkışın durumu ters çevrilir: bu yerinde, manuel açma/kapama anahtarlamasına imkan tanır.

Sıfırlama butonu (7)

Telefon arayüzü içerisinde, bir saniye süreyle basılması halinde, cihazı fabrika ayarlarına geri döndürecek bir sıfırlama butonu (7) mevcuttur.

Sıfırlama fonksiyonu, girilen şifreyi unutmazın halinde faydalıdır. Sıfırlama butonuna, telefon arayüzü kapağının açılmasına gerek kalmadan, Şekil 3'te gösterilen şekilde, dışarıdan uygun bir tornavida kullanılarak basılabilir.

KOMUTLARIN TARİFİ

Telefon arayüzünü kontrol etmeye yönelik komutlar aşağıda ayrıntılı olarak açıklanmıştır. SMS mesajına yazılacak metni gösterirler.

Mesajın gönderildiği telefon numarası irtibat listesinde kayıtlı değilse tüm komutlardan önce şifre girilmelidir. Fabrika ayarlı varsayılan şifre "123456" olup, belli bir komut yardımıyla değiştirilebilir.

Örnek:

Telefon No.kayıtlı değilse: 123456 TURNON

Telefon No.kayıtlı ise: TURNON

⚠ DİKKAT

- Komut mesajlarının metnini yazarken, boşluklar da dahil, söz dizim kurallarına uyulması önemlidir.
- Aşağıda gösterilen komutlarda, _ sembolü boşluk alanını temsil eder.
- Komut metinleri büyük harf ya da küçük harf olabilir.
- Sıcaklıkların gösteriminde ondalık ayrıncısı olarak veya virgül kullanılabilir.
- Her bir SMS mesajı yalnızca bir metin komutu içerebilir.

TURNON-TURNOFF: Röle çıkışlarını etkinleştirir veya devre dışı bırakır. 'TURNON' ve 'TURNOFF' komutları ile bir çıkışı etkinleştirilebilir ya da devre dışı bırakabilirsiniz.

Telefon arayüzüne gönderilecek mesaj şu şekildedir:

Çıkış1'i etkinleştir: **TURNON OUT1**

Çıkış2'yi etkinleştir: **TURNON OUT2**

Çıkış1'i devre dışı bırak: **TURNOFF OUT1**

Çıkış2'yi devre dışı bırak: **TURNOFF OUT2**

Çıkışın adı çıkartılabilir: bu durumda, her zaman OUT1 etkinleştirilecek veya devre dışı bırakılacaktır.

TURNON

TURNOFF

'NEWNAME' komutu kullanılarak, çıkışlarla alternatif isimler ilişkilendirilebilir; örneğin, 'KOMBI' ismi OUT1 ile ilişkilendirilerek, daha sezgisel bir komut gönderilebilir.

TURNON KOMBI (Kombiyi aç)

TURNOFF KOMBI (Kombiyi kapat)

BİR ÇAĞRI İLE AÇMA/KAPAMA ANAHTARLAMASI

Bir telefon numarası irtibatlar arasında kayıtlı ise, çıkış OUT1'in durumu, bu numaradan telefon arayüzüne bir çağrı yaparak, basitçe değiştirilebilir. Kullanıcıyı tanıyarak "telefonu kapatacak" ve SMS mesajın maliyetini kaydederek, işlemi gerçekleştirecektir.

Her durumda, SETREPORT "OFF" (Kapalı) bile olsa, durumun anahtarlandığını bildiren bir mesaj gönderilecektir.

STATUS: Sistem durumu

'STATUS' komutu, çıkış ve girişlerin mevcut durumunu öğrenmek ve cihaz hakkında diğer bilgileri almak için arayüzü sorgulamanıza imkan sağlar. Telefon arayüzüne gönderilecek mesaj şu şekildedir:

STATUS

Arayüz mevcut durumunu bildiren bir mesaj gönderecektir. Aşağıda olası bir geri dönüş mesajı gösterilmiştir:

TEMP. 15.4C

KOMBI ON

OUT2 OFF

REGULATE 20.0C 11h59m

ANTIFROST 5.0C

IN1 OPEN IN2

CLOSE

SIGNAL GOOD

CREDIT 124

Not: REGULATE, ANTIFROST ve CREDIT satırları, ilgili fonksiyonlar etkin değilse, cevap mesajında gösterilmeyecektir.

SETREPORT: Doğrulama mesajları.

Telefon arayüzü, alınan her bir komuta bir SMS doğrulaması ile yanıt verecek şekilde yapılandırılabilir.

Telefon arayüzüne gönderilecek mesaj şu şekildedir: Bir SMS doğrulaması göndermeyi etkinleştirmek için:

SETREPORT ON

Bir SMS doğrulaması göndermeyi devre dışı bırakmak için:

SETREPORT OFF

Belli bir yanıt ile ilişkili olmayan komutlar için, SMS doğrulaması aşağıdaki metinlerle gönderilecektir:

"Command executed" (Komut uygulandı)

Komutun tanınip, uygulanması durumunda

"Error command" (Hata komutu)

Komutun tanınması durumunda

"Parameters error" (Parametre hatası)

Komutu izleyen parametrelerin tanınmaması durumunda

SETPSW: Şifrenin değiştirilmesi

'SETPSW' komutunu kullanarak, telefon arayüzü üzerinden komut göndermeye yönelik şifreyi değiştirebilirsiniz. Şifre 6 karakterden daha uzun olamaz. Şifre, büyük harf küçük harf ayrımı ile, alfanümerik karakterlerden oluşabilir.

Eski şifre_SETPSW_yeni şifre

Örnek: **123456 SETPSW abCD12**

Eski şifre "123456", yeni şifre "abCD12" ile değiştirilir.

ADD: İrtibat listesine bir telefon numarası eklemek için kullanılır.

Komutları her defasında şifre girmeksizin gönderebilmek için, bu komutu kullanarak, arayüzün irtibat listesine telefon numaranızı kaydedebilirsiniz.

Alarm mesajlarının gönderilmesini istediğiniz kullanıcıların telefon numaralarını da kaydetmeniz gerekir.

İrtibat listesi maksimum 10'a kadar isim içerebilir.

ADD_kullanıcı adı_telefon numarası

Örnek: ADD MEHMET +902161234567

Bu şekilde, gösterilen telefon numarası ile ilişkili kullanıcı

"MEHMET" irtibat listesine kaydedilecektir.

Ülke kodunun da (Örn., Türkiye için +90) girilmesi her zaman önemlidir.

İsim en fazla 14 karakterden oluşabilir.

REMOVE: İrtibat listesinden bir telefon numarasını çıkarmak için kullanılır.

REMOVE_telefon numarası

Örnek: REMOVE +902161234567

Gösterilen telefon numarasını irtibat listesinden silmek için bu komutu kullanabilirsiniz.

CONTACTS: İrtibat listesinde kayıtlı numaraları görüntüler

CONTACTS

Telefon arayüzü, bu komuta yanıt olarak, kayıtlı irtibatların listesini içeren bir mesaj gönderecektir. İlk olarak isim, daha sonra telefon numarası görüntülenecektir. 5'ten fazla irtibat varsa, iki SMS gönderilecektir.

REGULATE: Oda sıcaklığını ayarlamak için kullanılır.

Telefon arayüzü, harici bir sensör sayesinde, ısıtma modu etkinken, sensörün monteli olduğu odanın sıcaklığını ayarlamaya imkan tanır.

"REGULATE" komutunu kullanarak, sıcaklığı ve sıcaklığın ayarlanmasını istediğiniz zaman dilimini (saat olarak) girebilirsiniz.

Sıcaklık 0.0°C - 32.0°C aralığı içerisinde ayarlanırken, zaman 1 ile 24 saat arasında girilebilir. Ayar fonksiyonu her zaman OUT1 üzerinden gerçekleştirilir, bu nedenle, ısıtma cihazı (kombi) bu çıkışa bağlı olmalıdır.

REGULATE_sıcaklık_zaman

Oda sıcaklığı °C cinsinden ifade edilmelidir. Sıcaklık değeri ondalık basamakla ya da ondalık basamak olmaksızın gösterilebilirken, zaman ayarı yalnızca saat cinsinden girilebilir.

Örnek: REGULATE 20 12 veya REGULATE 20.0 12

Verilen iki örnek birbirinin aynı olup, oda sıcaklığı 12 saatlik bir süre için, 20.0°C'lik bir ayar noktasına ayarlanacaktır.

Arayüzü bir doğrulama mesajı (SETREPORT ON) gönderecek şekilde yapılandırılırsa, REGULATE komutuna, STATUS komutu ile yanıt vermektedir.

Ayar periyodunu planlanan zamandan daha önce sonlandırmak isterseniz, bir "TURNON OUT1" komutu gönderebilir (bkz. TURNON-TURNOFF komutu) ya da telefon arayüzünün ön panelindeki buton yardımıyla durumu manuel olarak değiştirebilirsiniz.

ANTIFROST: Donma koruması fonksiyonunu etkinleştirir.

Donma koruması fonksiyonu etkinleştirildiğinde, oda sıcaklığı girilen donma koruma sıcaklığının (0.0°C .. 18.0°C) altına düşerse, telefon arayüzü çıkış OUT1'i etkinleştirir. Bu fonksiyon hem odayı hem de ısıtma /soğutma/havalandırma sistemini korumaya yarar. Donma koruması fonksiyonunun çalışabilmesi için, ısıtma cihazı OUT1'e bir bağlanmalı ve harici bir sıcaklık sensörü de bağlı olmalıdır.

ANTIFROST_sıcaklık

Oda sıcaklığı °C cinsinden ifade edilmelidir; bu değer ondalık basamakla ya da ondalık basamak olmaksızın gösterilebilir.

Örnek: ANTIFROST 5

Donma koruması fonksiyonunu, 5°C'lik bir eşikle etkinleştirir. Arayüzü bir doğrulama mesajı (SETREPORT ON) gönderecek şekilde yapılandırılmış ise, ANTIFROST komutuna STATUS komutu ile yanıt vermektedir.

ANTIFROST OFF: Donma koruması fonksiyonunu devre dışı bırakır.

ANTIFROST OFF

Donma koruması fonksiyonunu devre dışı bırakır ve OUT1'i kapatır.

Alternatif olarak, donma koruması fonksiyonunu devre dışı bırakmak için bir "TURNOFF OUT1" komutu gönderebilir ya da telefon arayüzünün ön panelindeki buton yardımıyla durumu manuel olarak değiştirebilirsiniz.

CALIBRATE: Sensör kalibrasyonu

Herhangi bir nedenle oda sıcaklığı ölçümü tatminkar değilse, "CALIBRATE" komutunu kullanarak oda sıcaklığını düzeltmeniz mümkündür. "CALIBRATE" komutu, gerçek oda sıcaklığı değerine eklemek üzere, ±5.0°C'ye kadarlık bir sıcaklık kalibrasyonu girmenize imkan tanır. Mesaj şu şekilde olmalıdır:

CALIBRATE_kalibrasyon_sıcaklık_değeri

Örnek: CALIBRATE 3.2

Bu durumda, sensör tarafından ölçülen oda sıcaklığına 3.2°C eklenecektir.

CREDIT: Kredi düşük uyarısı.

"CREDIT" komutu ile, SIM kartında mevcut kredi miktarını ayarlamak ve bu şekilde, kredi tükenmeye yakın bir SMS uyarı mesajı almak mümkündür.

Kredi mevcut SMS mesajları şeklinde ifade edilmelidir. Mevcut SMS sayısı, SIM kartta mevcut TL cinsinden kredinin tek bir SMS mesaj gönderme maliyetine bölünmesiyle hesaplanır. Girilebilen maksimum SMS mesaj sayısı 9999'dur.

CREDIT_mevcut SMS sayısı

Örnek: CREDIT 300

Fonksiyonu etkinleştirir ve 300 SMS'lik bir kalan kredi ayarlar. Arayüz kalan krediyi takip eder ve gönderilen her bir SMS mesajından sonra toplamdan bir kredi düşer. Kredi seviyesi 10'un altına düştüğünde, bir uyarı mesajı gönderilecektir: "Warning credit is less than 10 SMS" (Uyarı! Kredi miktarı 10 SMS'ten daha az)

Bu fonksiyonun etkili olabilmesi için, SIM kartı her doldurduğunuzda kredi seviyesini sıfırlamayı unutmalısınız.

CREDIT OFF: "CREDIT" fonksiyonunu devre dışı bırakır.

Kredi uyarı fonksiyonunu devre dışı bırakmak için, aşağıdaki komutu içeren bir mesaj gönderin:

CREDIT OFF

NEWNAME: Çıkış ve girişlerin adını kişiselleştirir.

Bu komutu kullanarak, 2 giriş ve 2 çıkış alternatif bir isim atayabilirsiniz.

Arayüzün iki röle çıkışı OUT1 ve OUT2 olarak adlandırılırken, iki giriş IN1 ve IN2 şeklinde.

Telefon arayüzüne gönderilecek mesaj şu şekilde olmalıdır:

NEWNAME_giriş/çıkış_alternatif isim

Örnek: **NEWNAME OUT1 KOMBI (YENİ İSİM ÇIKIŞ1 KOMBI)**

NEWNAME OUT2 KLIMA (YENİ İSİM ÇIKIŞ2 KLIMA)

NEWNAME IN1 POMPA (YENİ İSİM GİRİŞ1 POMPA)

NEWNAME IN2 PENCERE (YENİ İSİM GİRİŞ2 PENCERE)

Alternatif isim en çok 10 karakterden oluşabilir ve ALARM ve MESAJ komutlarında da kullanılabilir. "NEWNAME" ile tanımlanan alternatif isimler "STATUS" komutuna yanıtla kullanılacak olup, "TURNON/ TURNOFF" komutunda çıkışı belirtmek için OUT1 ve OUT2'nin yerine de kullanılabilir.

ALARM YÖNETİMİ

Telefon arayüzü SMS alarm mesajları gönderecek şekilde yapılandırılır. Her bir alarm durumu meydana geldiğinde, irtibat listesindeki tüm kullanıcılara, meydana gelen hatanın tipini belirten bir mesaj gönderilecektir. "ALARM" komutu, her bir münferit alarm ve ON/OFF durumu ile ilişkili çalışma modunu ayarlamaya imkan tanır.

Aşağıda, mevcut yapılandırmayı değiştirmek istememeniz halinde kullanılacak çeşitli alarm tipleri ve söz dizimi gösterilmiştir. Bir alarm yapılandırıldığında, "SETREPORT" etkinleştirilmiş ise, alarm yapılandırma durumunu belirten bir SMS mesajı gönderilecektir.

ALARM GİRİŞLERİ

Bu tip bir alarm yapılandırıldığında, arayüz IN1 ve IN2 girişlerine bağlı kontakların durumunu izleyecektir.

Daha önce yapılandırılan girişin durumunda bir değişiklik meydana gelirse, arayüz irtibat listesindeki tüm kullanıcılara bir SMS alarm mesajı gönderecektir.

ALARM_giriş_durum_zaman

Giriş: IN1

IN2

Durum: OPEN

CLOSE

Zaman: 1 .. 255 saniye (s) veya dakika (m) arası

Örnek: **ALARM IN1 OPEN 3 s**

Bu durumda, Giriş1 en az 3 saniye boyunca kapalı durumdan açık duruma geçerse bir alarm mesajı gönderilecektir.

Örnek: **ALARM IN2 CLOSE 10 m**

Bu durumda, Giriş2 en az 10 dakika boyunca açık durumdan kapalı duruma geçerse bir alarm mesajı gönderilecektir.

MINİMUM SICAKLIK ALARMI

Bu komutu kullanarak, minimum oda sıcaklığını -20°C ..

+55°C'lik bir aralık içerisinde ayarlayabilirsiniz. Bu değer altında, telefon arayüzü ilgili alarm mesajını gönderecektir.

Arayüze gönderilen komut aşağıdaki bilgileri içermelidir:

ALARM_TMIN_sıcaklık

Örnek: **ALARM TMIN 10**

Bu durumda girilen minimum sıcaklık 10°C'dir; oda sıcaklığı 10°C veya altına düşerse, arayüz bir alarm mesajı üretecektir.

MAKSİMUM SICAKLIK ALARMI

Bu komutu kullanarak, maksimum oda sıcaklığını -20°C ..

+55°C'lik bir aralık içerisinde ayarlayabilirsiniz. Bu değer üzerinde, telefon arayüzü ilgili alarm mesajını gönderecektir.

ALARM TMAX 26

Bu durumda girilen maksimum sıcaklık 26°C'dir; oda sıcaklığı 26°C ya da üzerine çıkarsa, arayüz bir alarm mesajı üretecektir.

Önemli: Bir sıcaklık alarmı gönderildiğinde, yeni bir alarm mesajı üretilebilmesi için sıcaklığın en az 1 dakika boyunca en az 1°C değişmesi gerekir.

ALARMLARI ETKİNLEŞTİRME / DEVRE DIŞI BIRAKMA

Her bir alarm münferit olarak etkinleştirilebilir ya da devre dışı bırakılabilir:

ALARM_alarm tipi_durum

Alarm tipi: IN1

IN2

TMIN

TMAX

Durum: ENABLE (etkin)

DISABLE (devre dışı)

Örnekler:

ALARM IN1 ENABLE

ALARM IN2 DISABLE

ALARM TMIN ENABLE

ALARM TMAX DISABLE

Alarm yapılandırmasını öğrenmek isterseniz, 'ALARM' sözcüğü (herhangi bir parametre olmaksızın) içeren bir mesaj göndermeniz yeterlidir.

Arayüz aşağıdakilere benzer bir mesajla yanıt verecektir:

TMIN 5.0C ENABLE

TMAX 30.0C ENABLE

IN1 OPEN 3 s DISABLE

IN2 CLOSED 10 m ENABLE

SETREPORT OFF

Yanıt şu anlama gelir:

- "minimum sıcaklık" alarmı, 5.0°C'lik bir eşikle etkinleştirilmiş,
- "maksimum sıcaklık" alarmı, 30.0°C'lik bir eşikle etkinleştirilmiş,
- Giriş IN1'in kontağı en az 3 saniye boyunca açık kaldığında alarm, fakat alarm devre dışı bırakılır;
- Giriş IN2'nin kontağı kapanıp, en az 10 dakika boyunca kapalı kaldığında alarm etkinleştirilir;
- Her bir komuta bir SMS doğrulaması ile yanıt verme fonksiyonu devre dışı bırakılır ("OFF"[KAPALI]);

Cihaz fabrikadan çıktığında, 5°C'de ENABLED (Etkinleştirilmiş) olarak yapılandırılmış TMIN hariç, tüm alarmlar devre dışı bırakılır.

Alarm mesajları

Bir alarm durumu meydana geldiğinde, arayüz, alarmın tipine bağlı olarak, tüm etkin kullanıcıları aşağıdaki uyarı mesajları gönderecektir (VARSAYILAN):

ALARM IN1

ALARM IN2

ALARM TMIN

ALARM TMAX

'MESSAGE' komutunu kullanarak, maksimum 60 karakterli yeni bir metin ile alarm mesajlarını kişiselleştirebilirsiniz:

MESSAGE_IN1_yeni mesaj

MESSAGE_IN2_yeni mesaj

MESSAGE_TMIN_yeni mesaj

MESSAGE_TMAX_yeni mesaj

Örnek: MESSAGE IN1 ALARM KOMBI

"KOMBI ALARMI", giriş IN1 ile ilişkilendirilen alarm için kullanılacak metin olacaktır.

DEFAULT: Varsayılan sıfırlar

"DEFAULT" komutu tüm parametreleri varsayılan fabrika yapılandırmasına sıfırlar (Bkz.Tablo 1).

DEFAULT

VERSION: Aygıt yazılımı sürümü

Bu komutu aldığında, arayüz cihazın aygıt yazılımını içeren bir mesaj gönderecektir.

VERSION

Yanıt aşağıdaki biçimde olacaktır: ITP R321 Ver.FW 1.0

LANGUAGE: Cevap mesajlarının dili.

"LANGUAGE" (Dil) komutu, 'NEWNAME' durumunda olduğu gibi (hem İtalyanca hem İngilizce komutlar için kullanılır), gönderilen komut yardımıyla istenen dili seçmek mümkün olmadığında, cevap mesajlarının dilini seçmenize imkan tanır. Aşağıdaki iki dilden birini seçmek mümkündür:

İtalyanca: IT

İngilizce: EN

Arayüze gönderilen mesaj aşağıdaki şekilde olmalıdır: İtalyanca'ya seçmek için: **LANGUAGE IT**

İngilizce'ye seçmek için: **LANGUAGE EN**

GÜVENİLİRLİK

Tipik kullanım koşullarında, telefon arayüzü, SMS vasıtasıyla komut beklerken, uzun süre bekleme konumunda kalır. Bu periyotlar esnasında cep telefonu operatörü, uzun süre hareketsiz kaldığından, arayüzün "kaydını silmeye" karar verip, GSM haberleşmesini kesebilir.

Haberleşme bağlantısını daima aktif tutmak üzere, arayüz 24 saatte bir otomatik olarak bir kayıt yenileme çevrimi çalıştırır. Ayrıca, beklenmedik olaylardan sonra bile doğru çalışma durumuna geri döndüğüne emin olmak üzere, 3 günde bir otomatik olarak bir sıfırlama çevrimi çalıştırır.

Sıfırlama işlemi sırasında, çıkışlar birkaç saniye süreyle kapatılır ve daha sonra önceki durumuna geri döner. Bir güç kesintisi durumunda bile her iki çıkış durumu ve yapılandırma muhafaza edilir.

ELEKTRİK BAĞLANTILARI

Telefon arayüzünün elektriksel bağlantılarının doğru şekilde yapılabilmesi için, bağlantılar Şekil 4'te gösterilen kablo bağlantı şemasına uygun yapılmalıdır.

İki çıkış rölesinin değiştirme kontakları terminal 1..6'dadır. Röle kontakları gerilimsizdir ve yükleri şemada gösterilen şekilde etkinleştirilmeye mümkündür. Terminal 7 ve 8'e veya SA konektörüne harici bir sıcaklık sensörü bağlanabilir.

Terminal 9 ve 10 sırasıyla giriş IN2 ve IN1'dir.

Bu girişlere, şemada gösterilen şekilde, her türlü elektrikli kontak bağlamak mümkündür. Ancak, gerilimsiz bir kontak kullanılması önemlidir, diğer bir deyişle, kontak yalnızca telefon arayüzüne bağlı olmalı ve başka herhangi bir elektrikli cihaza bağlı olmamalıdır.

Terminal 11 ve 12, 230V~/12V güç adaptörü (cihazla birlikte verilir) bağlanmasını gerektiren girişlerdir. Çoğunlukla beyaz şeritli pozitif kabloyu terminal 12'ye bağlayın. Telefon arayüzünü, telefon arayüzüne giden bir giriş sahip zaman programlı bir termostata bağlamak isterseniz, termostattan çıkan iki kabloyu Şekil 5'teki şemada gösterilen şekilde bağlayın. Sistemi basit bir termostat ya da telefon arayüzüne giden bir girişi bulunmayan zaman programlı bir termostata bağlamak isterseniz, arayüzü, biraz farklı çalışma şekillerine yol açan 2 şekilde bağlamak mümkündür:

Seri bağlantı (Şekil 6): Kombiyi devreye almak ve termostat yardımıyla sıcaklığı ayarlamaya imkan sağlamak için OUT1 "ON" (AÇIK) durumda olmalıdır. Sıcaklık ayar fonksiyonunu devre dışı bırakmak için, OUT1'i "OFF" (KAPALI) duruma almalısınız. Termostat ayar noktası daima "konfor" sıcaklığında bırakılmalıdır. Donma koruması fonksiyonunu kullanmak isterseniz, OUT1'i "OFF" konumuna almak yerine, arayüzden "ANTIFROST" komutu vererek bu fonksiyonu etkinleştirmeniz gerekmektedir. Bu durumda, sıcaklık sensörünün sıcaklığını ayarlamak istediğiniz odaya monte etmeniz gerekmektedir.

Paralel bağlantı (Şekil 7): Sıcaklığı termostat yardımıyla ayarlamak için OUT1 "OFF" (KAPALI) durumda olmalıdır. Ayar fonksiyonunu devre dışı bırakmak için, termostati kapatın ya da ayar noktası ayar kadranını minimuma alın. Uzakta devreye almak için, arayüze "REGULATE" komutu gönderin, bu durumda arayüz sıcaklığı istenen değere ayarlayacaktır. Sıcaklığı termostata ayarlamaya geri dönmek isterseniz, termostati açın ya da ayar noktasını artırmak ve arayüz OUT1 çıkışını "OFF" (KAPALI) konuma alın. İstenirse, termostat yardımıyla, ayar noktası ayar kadranını minimuma alınarak, donma koruması fonksiyonu da elde edilebilir. Alternatif olarak, telefon arayüzü üzerinden "ANTIFROST" komutu vererek de etkinleştirilebilirsiniz; bu durumda, sıcaklık sensörünü sıcaklığını ayarlamak istediğiniz odaya monte etmeniz gerekmektedir.

TEKNİK ÖZELLİKLER:

Güç beslemesi:	12V= (10 .. 16 V=)
Elektrik girişi:	1,3W Maks.
Frekans:	900 - 1800 MHz Dual
Band Anten tipi:	Stylus, SMA vidalı konektör
Ayar aralığı:	0.0 .. 32.0 °C
Antifrost aralığı:	0.0 .. 18.0 °C
Ölçüm aralığı:	-20.0 .. 55.0 °C
Sensör tipi:	NTC 4.7K @25°C ±1%
Hassasiyet:	± 1.0°C
Kararlılık:	0.1°C
Ayar gecikmesi:	0.5 °C
Alarm gecikmesi:	1.0 °C (for 60 sec)
Harici sensör:	Kod STL NBG Y100
Harici sensör kablo boyu:	3 m maksimum
Kontakt anma değeri:	2 x 3A @ 250V~ SPDT
Dijital girişler:	2 gerilimsiz
Analog çıkışlar:	1, harici NTC sensör için
Göstergeler: 2-renkli kırmızı:	Açık
2-renkli yeşil:	Bağlı
Kırmızı OUT1 etkin:	Çıkış 1 etkin
Kırmızı OUT2 etkin:	Çıkış 2 etkin
Koruma derecesi:	IP 30
Çalışma sıcaklığı:	-20 .. +55 °C
Saklama sıcaklığı:	-20 .. +55 °C
Rutubet sınırları:	% 20 .. 80 RH yoğuşmasız
Gövde:	Malzeme: ABS V0 kendiliğinden yok olan
Renk:	Sinyal beyazı (RAL 9003)
Ölçüler:	85 x 85 x 31 mm (G x Y x D)

Ağırlık:	~ 556 gr.
Montaj:	Duvara monteli
EMC normu:	EN 55014-1 EN 55014-2
LVD normu:	EN 60730-1
RTTE normu:	EN 301 489-1 V1.6.1 EN 301 489-7 V1.3.1 EN 301 511 V9.0.2

⚠ DİKKAT

- Bu cihaz bir SIM kart ve antenle birlikte çalışmak üzere tasarlanmıştır. Cihazı uzun süre SIM kartsız ya da antensiz tutmayın.
- Bu cihaz düşük güçlü bir radyo alıcı-vericidir. Cihaz devreye alındığında, radyo frekans enerjisi gönderir ve alır.
- Cihaz radyo, televizyon, telefon ya da diğer elektronik ekipmanların yakınında kullanıldığında parazitte neden olabilir.
- Cihaz aynı şekilde performansını olumsuz etkileyebilecek elektromanyetik parazitlere maruz kalabilir.
- Cihazı tıbbi ekipmanların yakınına yerleştirmekten kaçının.
- Cihazı insan vücudu ile temas halinde kullanmayın ve kesinlikle gerekmedikçe antene dokunmayın.
- Cihaz bir radyo sinyali kullanarak çalışır: Hiçbir cep telefonu operatörü her zaman bir bağlantı garantisi edemez.
- Oda sıcaklığının doğru şekilde ayarlandığına emin olmak üzere, sıcaklık sensörünün ısı kaynakları, hava akımı ve özellikle soğuk duvarlardan (ısı köprü) uzağa monte edilmesi önerilir.
- Sensörü bağlamak için, minimum 1.5 mm² kesit alanı ve maksimum 25 m uzunlukta bir kablo kullanın. Kabloları ana şebeke kabloları ile aynı kablo kanalından geçirmeyin.
- Cihazı, şebeke beslemesine, mevcut düzenlemelere uygun ve her bir kutupta en az 3 mm kontak aralığına sahip çok kutuplu bir anahtar ile bağlayın.
- Cihazın montajı ve elektriksiz bağlantıları yetkili servisler tarafından ve yürürlükteki standartlara uygun şekilde yapılmalıdır.
- Cihazın elektriksiz bağlantılarını yapmadan önce, şebeke geriliminin kesildiğine emin olun.

Tablo 1: Varsayılan fabrika ayarları.

FONKSİYON	VARSAYILAN FABRİKA AYARI
Çıkış OUT1	KAPALI
Çıkış OUT2	KAPALI
Sıcaklık ayarı	KAPALI
Donma koruması fonksiyonu	KAPALI
Kontakt	Kontakt yok
Çıkış/Giriş alternatif adı	OUT1 = BURNER
Alarm TMAX	Devre dışı
Alarm TMIN	5.0 °C'ye etkin
Alarm IN1	Kapanma 3 sn devre dışı
Alarm IN2	Kapanma 3 sn devre dışı
Alarm mesajı	Varsayılan
Kredi fonksiyonu	KAPALI
Şifre	123456
Dil	İngilizce
Rapor kurulumu	AÇIK

Tablo 2: Yapılandırma komutlarının özeti

KOMUT	AÇIKLAMA	ÖRNEK	
TURNON	Bir çıkışı etkinleştirir.	TURNON_OUT1	Çıkış 1'i etkinleştirir.
TURNOFF	Bir çıkışı devre dışı bırakır.	TURNOFF_OUT2	Çıkış 2'yi devre dışı bırakır.
REGULATE	Sıcaklık ayar fonksiyonunu etkinleştirir.	REGULATE_22_10	Sıcaklığı Çıkış 1'de 10 saat süreyle 22°C'de tutar.
STATUS	Giriş ve çıkışların durumunu sorar.	STATUS	Sistem durumunu gösteren bir SMS mesajı geri dönecektir.
ANTIFROST	Donma koruması fonksiyonunu etkinleştirir.	ANTIFROST_4	Sıcaklığın 4°C altına düşmesi durumunda Çıkış1 anahtarlanacaktır.
SETREPORT	Doğrulama mesajları göndermeyi yapılandırır.	SETREPORT_ON	Doğrulama mesajları göndermeyi etkinleştirir.
ADD	Bir irtibat ekler.	ADD_MEHMET_+901234	MEHMET'i ve MEHMET'e ait telefon numarasını irtibat listesine ekler.
REMOVE	Bir irtibat siler.	REMOVE_+9012345678	Gösterilen telefon numarasına ait irtibatı siler.
CONTACT	İrtibat listesinin içeriğini ister.	CONTACT	İrtibat listesini içeren bir SMS mesajı geri dönecektir.
NEWNAME	Bir giriş veya çıkış için alternatif bir isim girer.	NEWNAME_OUT1_KOMBI	Komutlarda Çıkış 1 yerine KOMBI kullanılabilir.
ALARM	Bir alarmı etkin ya da devre dışı olarak yapılandırır.	ALARM_IN1_OPEN_3_s	Giriş 1 3 saniye süreyle açılırsa bir alarm üretilecektir.
ALARM	Alarm Giriş 1'i devre dışı bırakır.	ALARM_IN1_DISABLE	Giriş 1 artık alarm mesajları üretmeyecektir.
ALARM	Mevcut alarm yapılandırmasını ister.	ALARM	Mevcut alarm yapılandırmasını gösteren bir SMS mesajı geri döndürülecektir.
MESSAGE	Kişiselleştirilmiş bir alarm mesajı girer.	MESSAGE_IN1_KOMBI	"KOMBI", alarmın meydana gelmesi durumunda gönderilecek SMS'in metni olacaktır.
CREDIT	Kredi fonksiyonunu etkinleştirir.	CREDIT_456	456 SMS mesajlık kalan kredi girer.
SETPSW	Şifreyi değiştirir.	123456_SETPSW_BRAVO	Yeni şifre "BRAVO" olur.
DEFAULT	Cihazı varsayılan fabrika yapılandırmasına geri döndürür.	DEFAULT	"123456" şifreli, varsayılan fabrika yapılandırmasına geri döndürür.
VERSION	Cihazın aygıt yazılımının sürümünü sorar.	VERSION	Arayüzün aygıt yazılımı sürümünü belirten bir SMS gönderilecektir.
LANGUAGE	Varsayılan dili ayarlar.	LANGUAGE_EN	Varsayılan dil olarak "İngilizce" seçilir.
CALIBRATE	Oda sıcaklığı değerlerini kalibre eder.	CALIBRATE_-3,0	Oda sıcaklığı değerinden 3°C'lik bir değer çıkarılacaktır.

Sürekli gelişim ilkesi kapsamında, üretici teknik verileri ve performans özelliklerini, önceden haber vermeksizin değiştirme hakkını saklı tutar. Avrupa Birliği Yönetmeliği 1999/44/EC ve üretici garanti politikası gereği, tüketiciye fatura tarihinden itibaren 36 ay süreyle uygunsuzluklar için garanti verilmiştir. Tam garanti metnini satıcıdan talep ederek, temin edebilirsiniz.