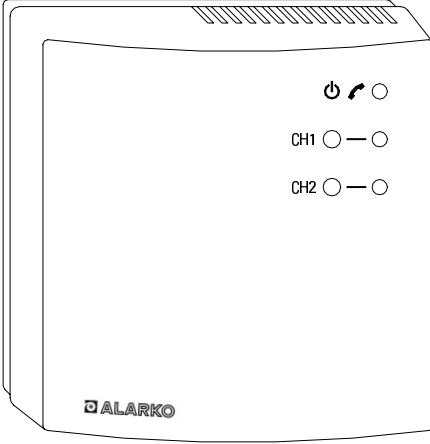
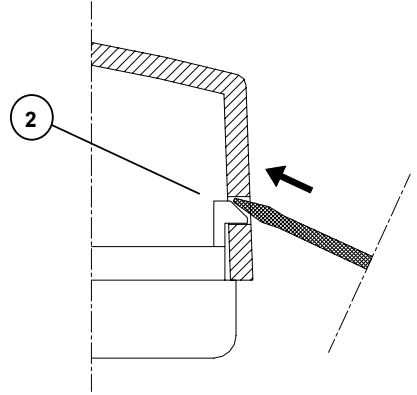


## SABİT HATLAR İÇİN TELEFON ARAYÜZÜ

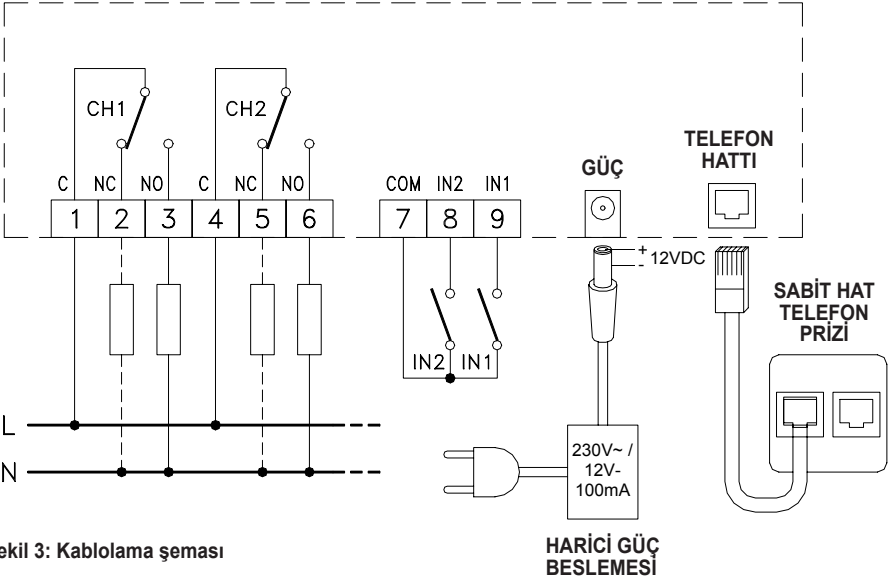
- 12 V = şebeke adaptörü aracılığıyla güç beslemesi.
- İki farklı elektrikli cihazın sabit telefon hattı aracılığıyla uzaktan kumanda edilmesi (PSTN).
- İki giriş durumunun uzaktan okunması.
- İki çıkış durumunun görsel olarak gösterimi ve iki adet buton ile manüel değiştirme.



Şekil 1: Dış görünüş



Şekil 2: Kapağın sökülmesi



Şekil 3: Kablolama şeması

HARİCİ GÜÇ  
BESLEMESİ

## GENEL BAKIŞ

ITP F22 1, bir ya da iki elektrikli cihazı, aradaki mesafeden bağımsız olarak, açabilen ya da kapatabilen ve genel telefon hatları PSTN (Genel Anahtarlı Telefon Ağı) kullanımı aracılığıyla brülörler, kılınlar, küçük sulama tesisleri gibi sistemlerin açılıp kapatılabilmesine olanak sağlayan bir cihazdır.

Arayüz, kullanıcı tarafından ayarlanmış sayıda zil çaldıktan sonra gelen çağrıyı yanıtlar ve sadece dört haneli gizli şifrenin kullanıcı tarafından telefon klavyesinde girilen ile tam olarak eşleşmesi durumunda aktifleşir.

Arayüzde iki giriş kanalı da bulunmaktadır, böylece belirli bir cihazın durumu (örn. açık ya da kapalı olduğu) için uzaktan geri besleme alınmasına ya da gerilsiz bir sensör kontağının durumunun (bir kapı ya da geçiş sensörü gibi, açık ya da kapalı olduklarını bilmek üzere) uzaktan okunabilmesine olanak sağlar. Cihazda bulunan dahili bir sabit hafıza sayesinde, enerji kesintisi ve geri gelmesi sonrasında, enerji geri döndükten hemen sonra doğru çalışma durumunu 'hatırlayabilir'.

Arayüzün ön panelinde bulunan iki adet buton, çıkışların durumlarını değiştirmek ve giriş durumunu göstermek için kullanılabilir. Arayüzün faks makinesi ile aynı hatta bağlanmış olması durumunda, özel bir opsiyon aktifleştirilebilir; bu opsiyon aktifleştirildiğinde, her biri bir çalmadan oluşan iki arama aldığı anda arayüzün cevap vermesi talimatı verilir.

Bu 'marifet' sayesinde, arayüz faks makinesinden daha önce çağrıyı yanıtlayabilir. Ön panelde, aynı zamanda giriş ve çıkışların mevcut durumlarını göstermek üzere iki adet kırmızı ve enerjinin var olduğunu, gelen bir çağrı olduğunu ya da kurulan haberleşmenin durumunu göstermek üzere bir adet yeşil gösterge bulunmaktadır.

Cihaz, paket içeriğinde bulunan vidalar ve plastik dübeller kullanılarak kolaylıkla duvara monte edilebilir.

## KULLANIM

Telefon arayüzü ITP F22 1, iki çalma (fabrika ayarı) ya da kullanıcı tarafından ayarlanmış çalma sayısı sonrasında gelen çağrıyı yanıtlar. Arayüz kısa bir müzik melodisi ile akustik bir geri besleme verir. Kullanıcı tarafından telefon klavyesine dört basamaklı gizli kod girildikten sonra, arayüz biraz daha uzun bir müzik melodisi çalar ve böylece mümkün olan tüm yapılandırma ve kontrol komutlarına erişim sağlar.

Tüm komutlar aşağıdaki parametrelerde açıklanmıştır; komut girme sıralamasında bir hata olması durumunda, işlem \* tuşuna basılarak iptal edilebilir ve sıralama yeniden girilebilir.

5 kez art arda gizli kodun yanlış girilmesi durumunda, arayüz otomatik olarak telefon çağrısını sonlandırır. Aynı şekilde, eğer 30 saniye boyunca kullanıcı tarafından herhangi bir komut girilmezse de arama sonlandırılır. Bu durumda yeni bir çağrı yapılması mümkündür.

Bu telefon arayüzü, doğru çoklu-frekans tonlarını (DTMF) yayınlayabilmeleri durumunda, mobil telefon ya da başka bir cihaz (bilgisayar ya da alarm sistemi) tarafından da kumanda edilebilir.

## CH1 ve CH1 ÇIKIŞLARININ KONTROLÜ

Klavyeden \*01 komutunun girilmesi durumunda, CH1 çıkış rölesi kontrol modu başlar.

Rölenin pasif olması durumunda arayüz derin bir tek notalı ses ile yanıt verirken, rölenin aktif olması durumunda arayüzden yüksek bir çift notalı ses gelir. Eğer 0 tuşuna basılırsa, röle kapanır ve 1 tuşuna basıldığında, açılır.

Telefon klavyesinden \*02 girilmesi durumunda, CH2 çıkış rölesi kontrol modu başlar, yapılacak işlemler CH1 kanalı ile aynıdır.

## IN1 ve IN2 GİRİŞLERİNİN KONTROLÜ

Telefon klavyesinden \*11 komutu girildiğinde, IN1 giriş durumu hakkında bir sorgulama yapılır. Sonra arayüz, eğer

giriş kontağı açık ise derin bir tek notalı sesle ve eğer giriş kontağı

kapalı ise yüksek bir çift notalı sesle yanıt verir.

\*12 komutu girildiğinde ise, aynı şekilde, IN2 girişinin durumu kontrol edilir.

## YANITLAMA İÇİN ÇALMA SAYISININ AYARLANMASI

\*7 "çalma sayısı" # komutu, gelen çağrı için yanıt vermeden önce arayüzün beklediği çalma sayısını ayarlar. Bu sayı, sadece telefon klavyesinde ilgili tuşun basılmasıyla, 1'den 10'a kadar kolaylıkla ayarlanabilir, 10 olarak ayarlamak için 0 tuşuna basılmazdır.

Örnekler:

Eğer \*74# girilirse, arayüz 4 çalmadan sonra yanıt verir.

Eğer \*70# girilirse, arayüz 10 çalmadan sonra yanıt verir.

Eğer komut sıralaması doğruysa, arayüz çift-tonlu bir ses ile başanlı geri beslemesini verir; hata olması durumunda ise tek-tonlu bir ses verir. Ayarlanan çalma sayısının başarıyla hafızaya alınmasıyla, enerji kesintisinden dahi bu değer saklanır.

Not: Bu parametrenin fabrika ayarı 2 çalmadır.

## FAKS OPSİYONU

Faks opsiyonu, telefon arayüzünün bir faks cihazı ya da gelen çağrıları otomatik olarak cevaplayabilen başka herhangi bir cihazın takılı olduğu aynı telefon hattına bağlanmasına olanak sağlar. Faks opsiyonu aktifleştirildiğinde, telefon arayüzü faks makinesinden daha önce gelen çağrıyı yanıtlayacak şekilde çalışır. Arayüz gelen çağrıları iki farklı şekilde yanıtlayabilir: ya ayarlanan çalma sayısı kadar bekledikten sonra ya da her biri bir çalma olan iki art arda çalmadan sonra.

Faks makinesinin 3 çalma sonra yanıtlandırığı varsayalım: arayüz daha fazla çalmadan sonra yanıtlamak üzere yapılandırılmı ve faks opsiyonu etkinleştirilmelidir. Böylelikle, tüm normal gelen aramalar doğru bir şekilde faks makinesi tarafından yanıtlanır.

Diğer taraftan, kullanıcının faks makinesinin bir müdahalesi olmadan telefon arayüzü ile haberleşmeyi istemesi durumunda, bir telefon çağrısı yapmalı ve hemen bir çağrı sonra hattı kapatmalıdır. Yaklaşık 10 saniye sonra (ancak 30 saniye içinde) yeni bir arama yapmalıdır; bu kez, faks makinesinin yerine, ilk çalma sonrasında arayüz aramayı yanıtlayacaktır. \*80# komutu ile faks opsiyonu pasifleştirilir ve \*81# komutu ile bu opsiyon etkinleştirilir. Eğer bu komut doğru girilmişse, arayüz çift-tonlu bir pozitif geri besleme ile yanıtlayacaktır. Bu fonksiyonun fabrika ayarında, faks opsiyonu pasiftir.

## GİZLİ KODUN AYARLANMASI

Arayüzde erişim için gereken gizli kod herhangi bir zaman kullanıcı tarafından değiştirilebilir ve enerji kesintisinden dahi cihazda kaydedilir ve tutulur.

Klavyeden \*9# "yeni kod" # "yeni kod" # komutunun girilmesi yeni bir gizli kod (4 haneli bir sayı) ayarlanabilir.

Giriş sıralaması prosedüründe hata yapılmasını engellemek üzere, komutun iki kez girilmesi gerekmektedir.

Bir örnek olarak, eğer kullanıcı yeni kod olarak 5678 sayısını ayarlamak isterse, komut sıralaması: \*9# 5678 # 5678 #

Eğer bu komut sıralaması doğru girilmişse, arayüz çift-tonlu bir pozitif geri besleme ile yanıt verecek ve yeni kodu hafızasında saklayacaktır; hata durumunda, tek-tonlu bir ses verir ve eski kod değişmeden kalır.

## ARAMAYI BİTİR KOMUTU

\*0# komut sıralaması girildiğinde haberleşme sona erer. 30 saniye boyunca herhangi bir komut girilmezse, arayüz otomatik olarak aramayı-bitir-komutu verir: bu durumda geriye 10 saniye ve 5 saniye kaldığında, kullanıcı kısa bir ses ile uyarılır.

Hiçbir durumda toplam arama süresi 3 dakikadan daha uzun olmaz: bu süre sonunda arama otomatik olarak sone erer. Arama sonlanmadan önce, kısa bir müzik melodisi çalınır. Arayüz ile haberleşme sırasında, manüel olarak girişlerin ya da çıkışların durumlarının değiştirilmesi talep edildiğinde, kısa bir ses (bip) verilir.

## SIFIRLAMA BUTONU

Arayüz içinde bir sıfırlama butonu bulunmaktadır: bu butona birkaç saniye boyunca basılması durumunda tüm parametreler fabrika değerlerine döner. Sıfırlama, kullanıcının gizli kodu unutmaması durumunda faydalıdır.

Sıfırlama butonuna, plastik ön kapağın açılmasına gerek kalmadan, dışarıdan uygun bir tornavida kullanılarak basılabilir. Sıfırlama yapıldığında, arayüzün ön göstere ışıkları üç kez yanıp söner.

Fabrika ayarları aşağıdaki gibidir:

- Yanıtlamak için çalma sayısı: **2**
- Faks opsiyonu: **KAPALI**
- Gizli kod: **1234**

## LED GÖSTERGELER

Ön panelde iki adet kırmızı ve bir adet de yeşil LED bulunmaktadır, görevleri şunlardır:

- Yeşil LED yanıyor: arayüzde düzgün enerji var ve telefon hattı üzerinden bir çağrı yapılmasını bekliyor.
- Yeşil LED hızla yanıp sönüyor: arayüz telefon hattı üzerinden bir çağrı alıyor.
- Yeşil LED yavaşça yanıp sönüyor: arayüz bir çağrıyı yanıtladı ve haberleşme devam ediyor.
- Kırmızı LED'ler CH1 ve CH2 çıkışlarının durumlarını gösterir. Eğer ilgili çıkış etkinse LED yanar ve eğer ilgili çıkış pasifse LED söner.

Ön panelde bulunan her iki butona aynı anda basıldığında LED'ler çıkışlar yerine girişlerin durumunu gösterir. İlgili girişin kontağı kapalıysa LED yanar ve ilgili girişin kontağı açıksa LED söner.

## BUTONLARIN GÖREVLERİ

Arayüzün ön panelinde iki adet buton bulunmaktadır: CH1 ve CH2.

Bu iki butondan bir tanesine basıldığında, ilgili röle çıkışı mevcut durumu ters çevirir, açıktan kapalıya ya da kapalıdan açığa döner, böylece telefon çağrısına gerek kalmadan bu röle aracılığıyla sürülen cihazı açar ya da kapatır.

Bu iki butona aynı anda basılması durumunda, çıkışlarda herhangi bir değişiklik olmaz; bunun yerine, ön panel göstergeleri IN1 ve IN2 girişlerinin durumları gösterilir.

## ELEKTRİK BAĞLANTILARI

Bu telefon arayüzünün elektrik bağlantılarının doğru bir şekilde yapılması için, Şekil 3'te verilen kablolama şeması çizimine uygun bağlantı yapın.

1 ... 6 terminallerde, çıkış rölelerinin değiştirme (SPDT) kontakları kullanılabilir.

Bu kontaklar gerilimsizdir ve şemada açıklandığı gibi kablolama yapıldığında, elektrikli cihazların kumanda edilmesi için kullanılabilir. 7, 8 ve 9 terminalleri, arayüz tarafından harici kontakların durumları hakkında bilgi edinilmesi amacıyla kullanılır. Terminal 7 ortak uçtur ve içeriden güç beslemesinin nötrüne bağlıdır. Bu terminallerde, her türlü elektrikli kontak şemada görüldüğü şekilde bağlanabilir.

Bu arada, bu kontakların üzerinde gerilim olmaması çok önemlidir; bir başka deyişle sadece telefon arayüzüne bağlı olmalı ve başka herhangi bir elektrikli cihaza bağlı olmamalıdır. Telefon hattına yapılacak bağlantı, cihaz ile birlikte sağlanan kablo kullanılarak yapılmalıdır.

Bu kablo, her iki ucunda standart telefon fişleri ile sağlanır. Uçlardan bir tarafı arayüzün içinde bulunan kartın üzerindeki dişi konektöre takılmalı, diğer üç ise monte alanındaki sokete takılmalıdır.

Telefon soketinin sağlanan kabloya uyumlu olmaması durumunda, araya uygun bir adaptör kullanılmalıdır: bu tür adaptörler ge-

nelde tüm elektrikçi mağazalarında bulunur.

Telefon arayüzünün telefon hattına farklı bir kablo ile bağlanmasını gerektiren durumlarda, cihazın mevcut hatta paralel olarak, yani diğer telefon makineleri ile paralel olarak, bağlanması gerektiği unutulmamalıdır.

Telefon hattına bağlanacak kabloların kutuplarına uygun hareket etmek zorunlu değildir.

Cihaz, 12 VDC ile beslenmektedir: bu enerji, Şekil 3'te gösterilen, arayüz kartı üzerinde bulunan konektöre bağlanacak harici bir 230 V~/12V güç kaynağı ile sağlanır.

## MEKANİK MONTAJ

Cihazın aralarında 60 mm mesafe olan iki vida ile duvara sabitlenmesi suretiyle mekanik bir montaj yapılmalıdır.

Vida deliklerinin kapatılması için alet gerekmesi durumunda, çevredeki elektronik parçalara zarar vermemek için özellikle dikkat edilmelidir.

Elektriksel montaj tamamlandığında, gövdenin kapanması için ön plastik kapak yerine takılmalıdır.

Plastik ön kapağı, ön kapakta bulunan ilgili LED'ler için bırakılan boşluklara dikkat ederek plastik gövdeye yerleştirin ve sonra dört adet plastik yan tırnak yerine oturana kadar hafifçe bastırın (2) Şekil 2.

## TEKNİK ÖZELLİKLER

Güç beslemesi:	12V = şebeke adaptörü üzerinden
Akım tüketimi:	100 mA
Kontakların anma değeri:	2 x 3 A @ 250 V ~ SPDT
Girişler:	2 (gerilimsiz)
Göstergeler: Yeşil:	Açık - Haberleşme
	Kırmızı 1: Yanarsa Çıkış 1 etkin
	Kırmızı 2: Yanarsa Çıkış 2 etkin
Butonlar:	Her bir kanal için manuel etkinleştirme (kapak üzerinde)
Montaj:	Duvara monteli
Koruma derecesi:	IP 30
Çalışma sıcaklığı:	0°C .. 40°C
Saklama sıcaklığı:	-10°C .. +50°C
Rutubet sınırları:	%20 .. %80 rH (yoğuşmasız)
Gövde: Malzeme:	ABS V0 kendiliğinden yok olan
Renk:	Sinyal beyazı (RAL 9003)
Ölçüler:	85 x 85 x 31 (G x Y x D)



## DİKKAT

- Cihaz elektrik şebekesine, yürürlükteki güvenlik standartlarına uygun olarak, tüm kutupları kesebilen bir anahtar kullanılarak bağlanmalı ve tüm kutuplar için en az 3 mm kontak boşluğu bulunmalıdır.
- Cihazın montajı ve elektrik kablolarının bağlanması kalifiye teknisyenler tarafından yapılmalı ve yürürlükteki standartlara uygun olmalıdır.
- Cihazın kablo bağlantılarını yapmadan önce, şebeke enerjisini kapattığınızdan emin olun.

Sürekli gelişim ilkesi kapsamında, üretici teknik verileri ve özellikleri önceden bildirilmeden değiştirme hakkını saklı tutar.

Avrupa Birliği Yönetmeliği 1999/44 EC'ye göre, tüketiciye fatura tarihinden itibaren 36 ay süreyle uygunsuzluklar için garanti veriliştir.


Tam garanti metni satıcıdan talep edilerek sağlanabilir.

Tablo 1: Yapılandırma komutlarının özeti.

Yapılandırma Komutu	Fonksiyon
*01 0 1	CH1 çıkışı seçer Seçilmiş çıkışı kapatır Seçilmiş çıkışı açar
*02 0 1	CH2 çıkışı seçer Seçilmiş çıkışı kapatır Seçilmiş çıkışı açar
*11	IN1 girişinin durumunu talep eder
*12	IN2 girişinin durumunu talep eder
*0#	Haberleşmeyi sonlandırır
*7n#	Cevaplamadan önceki çalma sayısını ayarlar
*80# *81#	Faks opsiyonunu devre dışı bırakır Faks opsiyonunu aktifleştirir
*9# n # n # *	Erişim gizli kodunu değiştirir Giriş verisini iptal eder ve yeni bir komut için bekler

Tablo 2: Telefon arayüzünün ana komutlarına erişim.

**Gizli kod aracılığıyla arayüze erişim**



Arayüzün bağlı olduğu yerdeki telefon numarasını arayın.

Ayarlanan çalma sayısı kadar çalmasını bekleyin.


Arayüz bir müzik çalarak yanıt verir.

Erişim gizli kodunu girin.

Arayüz bir müzik çalarak yanıt verir.

**Şimdi arayüz kontrolünü erişiminiz vardır.**

**Çıkışların kontrol edilmesi**



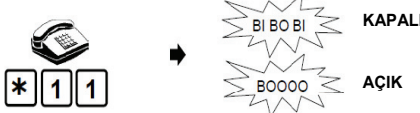
İstenilen çıkışın seçilmesi için kodu girin.  
CH1 çıkışı için \*01  
CH2 çıkışı için \*02

Arayüz seçilen çıkışın mevcut durumu ile yanıtlar.

Çıkışı açmak ya da kapamak üzere 1 ya da 0'a basın.

Arayüz seçilen çıkışın yeni durumu ile yanıtlar.


**Giriş durumunun talep edilmesi**



İstenilen girişin seçilmesi için kodu girin.  
IN1 çıkışı için \*11  
IN2 çıkışı için \*12

Arayüz seçilen girişin mevcut durumu ile yanıtlar.

**Haberleşmenin sona ermesi**



'Haberleşmeyi sonlandır' komutunu girin.

Arayüz kısa bir melodi ile yanıtlar.

Arayüz telefon aramasını sonlandırır.