



**ÇOK KADEMELİ DİK
SANTRİFÜJ POMPALAR
KULLANIM KILAVUZU**

Kod No: D.1.1.29
Revizyon: 040820

Kitap Baskı Tarihi: 040820



**ÇOK KADEMELİ DİK
SANTRİFÜJ POMPALAR
KULLANIM KILAVUZU**

İÇİNDEKİLER

Giriş	6
Garanti ve Servis	7
Garanti İle İlgili Uyarılar	8
Doğru ve Güvenli Kullanım İçin	8
Model Kod Sistemi	10
Teknik Özellikler	10
Montaj Bilgileri ve Talimatları	12
İlk Çalıştırma	14
Arızalar, Olası Nedenleri, Giderilmeleri	16

GİRİŞ

Öncelikle ALARKO markasını tercih ettiğiniz için teşekkür ederiz.

Bu kılavuzda ALARKO Çok Kademeli Dik Santrifüj Pompalar için kullanım ve bakım bilgilerini bulacaksınız.

Pompalarınızı yüksek verimle ve ekonomik çalıştırmak, sorunsuz ve uzun süreli kullanmak için lütfen bu kılavuzu dikkatle inceleyiniz. Kılavuzda kullanım ve bakım bilgilerinin yanı sıra pompaya ilişkin tanıtıcı ve teknik verilere, montaj, işletmeye alma ile ilgili özet bilgilere de yer verilmiştir.

Pompalarınıza ilişkin daha ayrıntılı bilgiler için ürün tanıtım broşürlerinde, gerektiğinde ALARKO CARRIER yetkili satıcı ve servislerine başvurabilirsiniz.

Bu kılavuzu gerektiğinde başvurmak amacıyla saklayınız ve el altında bulundurunuz.

Yetkili satıcı ve servislerimiz, talep etmeniz halinde, size, pompanın kullanımını ve bakımı ile ilgili gerekli bilgileri vereceklerdir. Anlaşılmayan konuları tekrar tekrar sorabilirsiniz.

Uzmanlarımız sorularınızı yanıtlanmaktan memnun olacaklardır.

GARANTİ VE SERVİS

Bu kılavuz Çok Kademeli Dik Santrifüj Pompalar için geçerlidir.

Bu kullanım kılavuzunda belirtilen esaslara, uyarılara ve standartlara uyulmak koşuluyla Alarko Santrifüj Pompaları, malzeme ve imalat hatalarına karşı 2 (iki) yıl ALARKO CARRIER garantisindedir.

Garanti koşulları, ilgili yasa hükümlerine uygun olarak pompa ile birlikte verilen Garanti Belgesi üzerinde açıklanmıştır. Lütfen bu bilgileri dikkatle inceleyiniz.

Ürün Garanti Belgesi, pompayı satın aldığınız ALARKO CARRIER yetkili satıcısı tarafından doldurulup, kaşelenecek ve size imzalatılacaktır. Montajı yapılmış pompayı işletmeye alan yetkili servis elemanı Garanti Belgesinin bir parçasını size verecek, öteki parçasını ise ALARKO CARRIER Müşteri Hizmetleri Müdürlüğüne gönderecektir. Sizdeki Garanti Belgesi'ni, servis işlemleri sırasında garanti işlemlerinin yapılabilmesi için yetkili servis elemanına göstermek için korumalı ve el altında bulundurmalısınız.

Garanti işlemleri, ancak ALARKO CARRIER yetkili servislerinin yapacağı işlemler için geçerlidir. Uzman olmayan, yetkisiz kişilerin ürüne yapacakları müdahaleden üretici ve satıcı şirketler sorumlu değildir. Bu nedenle, lütfen ürününüzle ilgili en ufak sorunuzda ALARKO CARRIER yetkili servisini arayınız. Yetkili servislerimiz her an hizmetinizdedir.

Alarko santrifüj pompaları, size uzun yıllar sorunsuz hizmet edebilecek üstün teknolojiye ve kaliteli malzemeye sahiptir. Pompalar için Sanayi ve Ticaret Bakanlığı tarafından belirlenen minimum kullanım ömrü 10 (on) yıldır. İlgili yasa gereği üretici ve satıcı firmalar bu süre içinde dalgıç pompaya servis yapılmasını ve yedek parça sağlanmasını taahhüt ederler.

Cihazın bakımı son derece basittir. Ancak arıza durumunda onarım için yetkilendirilmiş olan ALARKO CARRIER servisini cihazınızın yanında verilen "ALARKO CARRIER Yetkili Servisleri Adres Listesi" kitapçığında bulabilirsiniz.

ALARKO CARRIER Yetkili Servislerinin ücret tarifesi ve yedek parça fiyatları listeler halinde belirlenmiştir. Servis işlemleri sırasında listeleri inceleyebilirsiniz. Herhangi bir sorunla karşılaştığınız da Türkiye'nin her yerinden şehir içi tarifesi ile 444 0 128 Müşteri Danışma Hattı'nı arayabilirsiniz, internet üzerinden, e-posta ile info@alarko-carrier.com.tr adresinden Alarko Carrier Müşteri Hizmetleri Müdürlüğü'ne ulaşabilirsiniz.

GARANTİ İLE İLGİLİ UYARILAR

Bu kılavuzda belirtilen işlemler dışında, çalıştırmak, ayarlamak veya bakımını yapmak gibi nedenlerle pompanızın hiç bir parçasına veya ayarına dokunmayınız.

Çok Kademeli Dik Santrifüj Pompalarda ürünle birlikte verilen orjinal malzeme/ekipmanların haricinde yerine veya ilaveten malzeme kullanılması durumunda, kullanılan malzemeden veya yapılan işçilikten kaynaklı arızalar garanti kapsamı dışında değerlendirilecektir. Bu durum pompaların etiket değerlerine uygun olmayan şebekelere bağlanması, uygunsuz enerji panosu kullanılması, uygun olmayan kablo eshafı ve kesiti kullanılması, bastıkları sıvının 40°C sıcaklığın üstünde olması ve 1m³'te 40 gr'dan fazla katı parkitül içermesi durumunda da geçerlidir.

DOĞRU VE GÜVENLİ KULLANIM İÇİN

- Pompa grubu motor ve pompadan oluşur. Çok kademeli dik çalışan bir santrifüj pompa uygun bir elektrik motoruna bir kavrama ile mekanik olarak bağlanmıştır.
- Pompanın çalışabileceği maksimum su sıcaklığı: 40°C olmalıdır.
- Alarko santrifüj pompalar temiz sularda çalıştırılmak üzere tasarlanmıştır. Su içerisindeki maksimum kum miktarı 25 gr/m³ olmalıdır.

DİKKAT! Pompa motorunun elektrik besleme deęerleri (gerilim, faz sayısı, akım şiddeti ve frekans) pompa etiketi üzerinde belirtilmiştir. Şebeke verileri bu deęerlere uygun olmalıdır.

DOĐRU VE GÜVENLİ KULLANIM İÇİN

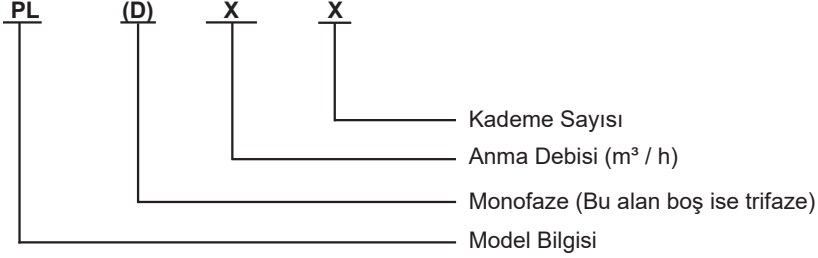
- Termik ayarı ile kesinlikle oynamayınız.
- Sigortalarınız otomatik deęil ise atan sigortaları aynı deęerdeki yeni sigorta ve buşonlarıyla birlikte deęiştiriniz.
- Kumanda panolarındaki faz koruma, sıvı seviye rölesi gibi koruyucu elemanları asla devre dıőı bırakmayınız, köprülemeyiniz.
- Gerilim, motor etiket deęerinde deęilse veya voltaj bu kitapçıkta belirtilen tolerans deęerlerinin dıőında deęişıyorsa motora yol vermeyiniz.
- Panoların havalandırılmasına, yağmur ve rutubetten korunmasına dikkat ediniz.
- Kablo ekini uzman elemanlara, kablo uç renklerine göre deęil her uçtaki gerilimi ölçtürerek yaptırınız.
- Panolara altı ayda bir uzman elemanlarla bakım yaptırarak, arızalı veya işlevini tam olarak yerine getirmeyen parçaları yenileri ile deęiştiriniz.
- Kumanda panosundan pompa dıőında başkibir cihaz veya ortama enerji beslemesi yapmayınız.
- Pompanın onarımı için Alarko Carrier Yetkili Servisleri'ne gönderilmesi gerekirse pano ve kablosunu da birlikte gönderiniz.
- Pompaları vanasız, terfi hattı varsa çek valfsiz kullanmayınız.

DİKKAT! Her türlü elektrik ve mekanik arızanın onarımı ve pompanın bakımı için Alarko Carrier Yetkili Servisleri'ne başvurunuz.

MODEL KOD SİSTEMİ

Alrko santrifüj pompaların modellerini gösteren kod sistemi aşağıdaki örneklerle açıklanmıştır. Cihazınızı tanımlamak için lütfen bu kod numarasını kullanınız.

Pompa tipi: PL(D)



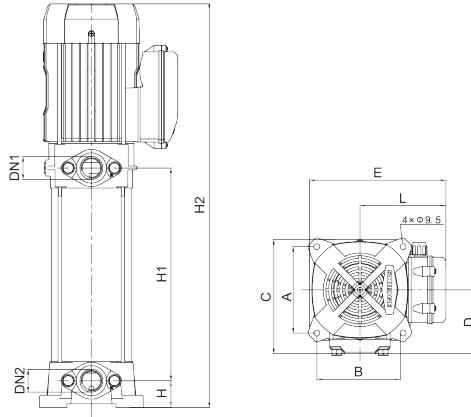
TEKNİK ÖZELLİKLER

Model	Q.max. (m ³ /h)	Q ort (m ³ /h)	H (m)	Güç		Voltaj 220/380	Akım (A)	Bağlantı Çapı(DN)	
				kW	HP				
PLD2-7	4	2	65,5	1,1	1,5	220V	7	25	
PLD2-9			84	1,5	2				
PLD4-4	6	4	39	1,1	1,5				7
PLD4-6			58	1,5	2				
PLD4-7			69	1,8	2,4	11,3			
PL4-6			58	1,5	2		380V		9,4
PL4-8	77	2,2	3	4,8					

TEKNİK ÖZELLİKLER

Elektriksel Özellikler, Boyutlar, Ağırlıklar

MODEL		DN1	DN2	H	H1	H2	A	B	C	D	E	L
220V	380V	(mm)	(mm)	(mm)	(mm)	(mm)	(mm)	(mm)	(mm)	(mm)	(mm)	(mm)
PLD2-7		G1	G1	43,5	248,5	560,5	140	140	185	130,5	221	139,5
PLD2-9		G1	G1	43,5	296,5	608,5	140	140	185	130,5	221	139,5
PLD4-4		G1	G1	43,5	176,5	487	140	140	185	130,5	221	139,5
PLD4-6		G1	G1	43,5	224,5	535	140	140	185	130,5	221	139,5
PLD4-7		G1	G1	43,5	248,5	559	140	140	185	130,5	221	139,5
	PL4-6	G1	G1	43,5	224,5	535	140	140	185	130,5	221	139,5
	PL4-8	G1	G1	43,5	272,5	583	140	140	185	130,5	221	139,5



Overall Dimensions of PLD

MODEL		DN1	DN2	H	H1	H2	A	B	C	D	E	L									
Single-phase	Three-phase	(mm)	(mm)	(mm)	(mm)	(mm)	(mm)	(mm)	(mm)	(mm)	(mm)	(mm)									
PLD2-2	PL2-2	G1	G1	43.5	128.5	440.5	140	140	185	130.5	221	139.5									
PLD2-3	PL2-3				152.5	464.5															
PLD2-4	PL2-4				176.5	488.5															
PLD2-5	PL2-5				200.5	512.5															
PLD2-6	PL2-6				224.5	536.5															
PLD2-7	PL2-7				248.5	560.5															
PLD2-8	PL2-8				272.5	584.5															
PLD2-9	PL2-9				296.5	608.5															
PLD2-11	PL2-11				344.5	656.5															
/	PL2-13				392.5	704.5															
PLD4-2	PL4-2				G1	G1							43.5	128.5	401	140	140	185	130.5	221	139.5
PLD4-3	PL4-3													152.5	425						
PLD4-4	PL4-4													176.5	487						
PLD4-5	PL4-5	200.5	511																		
PLD4-6	PL4-6	224.5	535																		
PLD4-7	PL4-7	248.5	559																		
/	PL4-8	272.5	583																		
/	PL4-10	320.5	631																		

MONTAJ BİLGİLERİ VE TALİMATLARI

Taşıma ve Ambalaj Bilgileri

Alarko çok kademeli dik santrifüj pompalar güvenli biçimde ambalajlanmış olarak sevk edilir.

DİKKAT! Pompa ambalajsız veya ambalajlı olarak taşınırken ve ambalajı sökülürken, hiçbir şekilde darbeye maruz kalmamalı ve enerji kablosu hasar görmemelidir.

DİKKAT! Pompa, yetkili satıcıdan, bütün parça ve aksesuarlarının tam ve sağlam durumda olduğu kontrol edilerek alınmalıdır. Kullanıcı pompayı teslim aldıktan sonra taşıma sırasında oluşabilecek hasarlar garanti kapsamı dışındadır.

Montaj Ön Hazırlığı

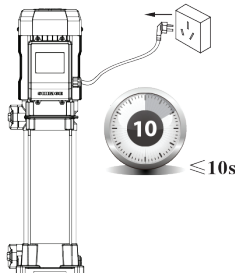
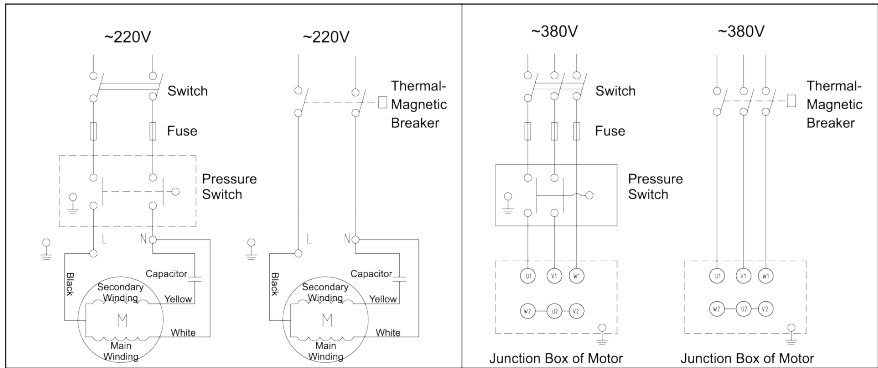
DİKKAT! Pompanın montajı deneyimli teknik elemanlar tarafından yapılmalıdır. **Pompa enerji besleme kablolarından tutularak kaldırılmamalıdır.**

DİKKAT! Pompa ambalajı montajın yapılacağı yerde söküldüğünde pompanın taşıma sırasında zarar görüp görmediği montajı yapan kişi tarafından kontrol edilmelidir. Bir zarar yoksa montaj işlemine başlanmalıdır. Her hangi bir zarar varsa servisin kontrolü sonucuna göre hareket edilmeli ve pompanın çalıştırılmasında sakınca varsa onarımdan önce montaj yapılmamalıdır.

1. Enerji kablosunu gözden geçirerek üzerinde yırtılmalar ve çizilmeler olup olmadığını kontrol ediniz. Kabloda hasar varsa değiştirilmesi işlemi Alarko Carrier Yetkili Servisleri tarafından yapılmalıdır.
2. Kablo çıplak uçlarını yağmur ve nemden koruyunuz.
3. Elektrik kontrol panosunun uygun biçimde yerleştirildiğini ve panoda enerji olduğunu kontrol ediniz.
4. Pompanın üzerindeki etikette yazılı olan gerilim, faz sayısı, akım şiddeti ve frekans değerini şebeke değerleriyle karşılaştırınız, herhangi bir değerde farklılık varsa, uygun enerji değerlerini sağlayana kadar motora enerji vermeyiniz.
5. Etiket değerlerini not ediniz.

Elektrik Devresi Montajı

1. Elektrik panosu hava şartlarından etkilenmeyecek bir yere monte edilmelidir.
2. Pompa enerji kablosu mekanik etkilerden korunmuş olarak panoya getirilmelidir.
3. Elektrik pano bağlantıları pano içindeki şemaya göre yapılmalıdır.



İLK ÇALIŞTIRMA

İlk Kontroller

DİKKAT! İlk çalıştırma işlemlerinin uygulanmasında Alarko Carrier yetkili Servisleri yetkilidir.

- 1- Şebeke gerilimini ölçünüz.
 - Ölçülen değerlerin her üç fazda nominal değere göre sapması
 - %10, +%6 toleransları içinde kalmalıdır. Tolerans sınırları aşılıyorsa motora enerji vermeyiniz.
- 2- Ön dirençli veya direkt yol vermeli motorlarda termik ayarını etiket üzerindeki akım değerine ayarlayınız.

DİKKAT! Etiket Akımı = Termik rölenin ayarlanacağı akım değeri.

- 3- Ana şalteri ve kumanda şalterini açarak pompayı çalıştırınız. Manometreden basınç değerini okuyunuz.
- 4- Pompayı durdurunuz ve vana konumunu değiştirmeden motora giren iki fazın yerini değiştiriniz.
- 5- Pompayı çalıştırınız, manometreden basıncı okuyunuz.
 - Daha yüksek basınç değeri veren bağlantı doğru dönme yönüdür.
- 6- Fazları doğru dönme yönünde bağlayarak pompayı çalıştırınız.

Son Kontroller

- 1- Vananın değişik konumlarında ampermetreden okunan akım değerinin motor nominal akımından fazla olup olmadığını kontrol ediniz. Fazla ise Alarko Carrier Yetkili Servisi'ne haber veriniz.
- 2- Pompayı istenen basınç değerine vana yardımı ile ayarlayınız.

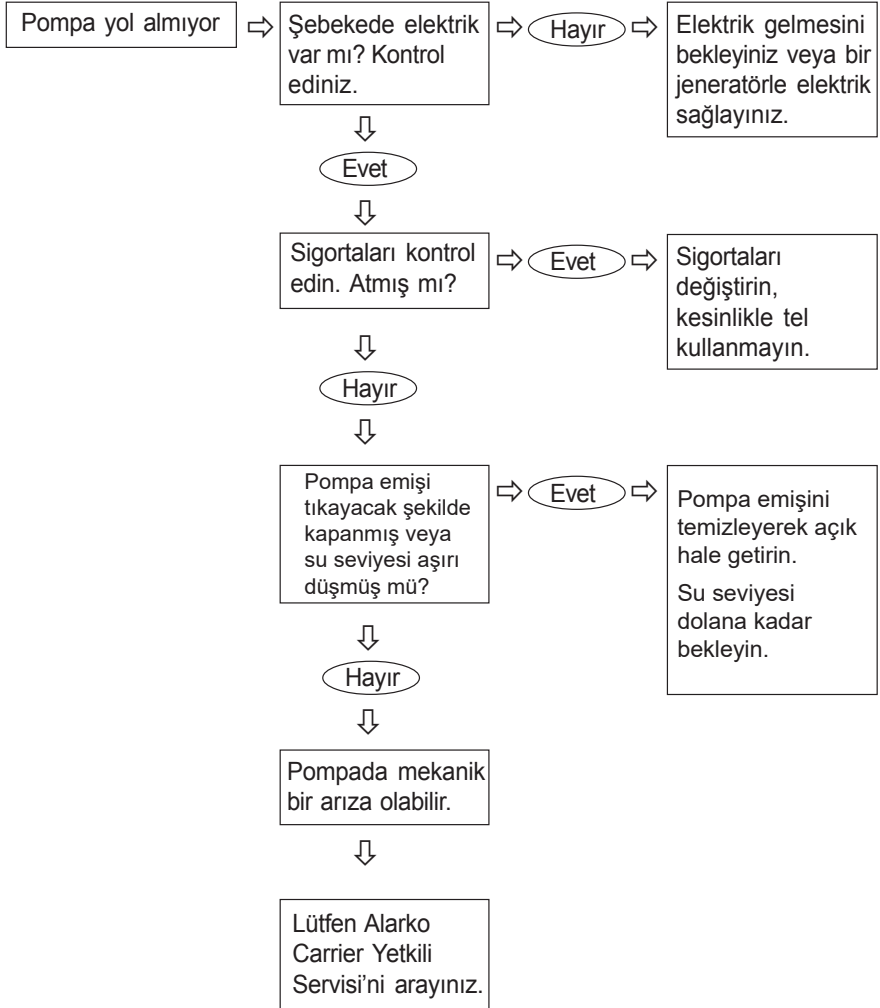
Elektrik Deęerlerinin Kontrolü

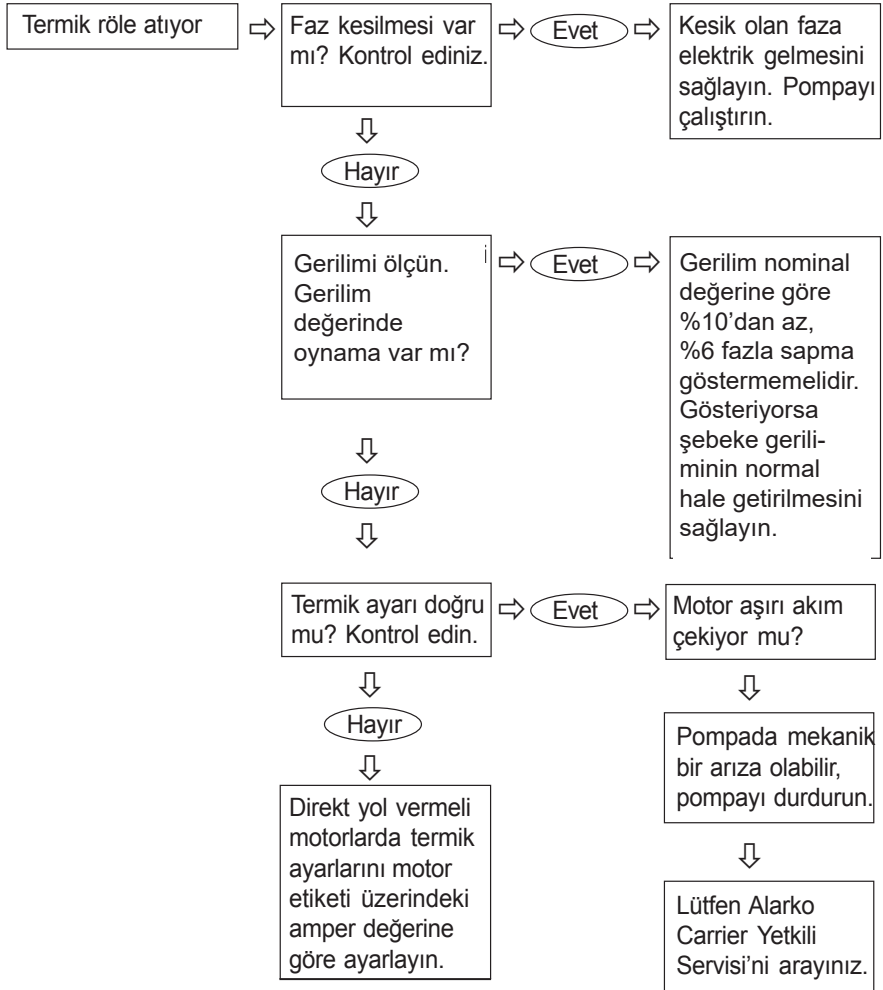
Pompa iřletmeye alındıęında alıřma noktasındaki bařlangı akım, gerilim ve basın deęerleri kaydedilmeli ve zaman ierisinde bu deęerlerde bir deęiřiklik olup olmadıęı gzlenmelidir.

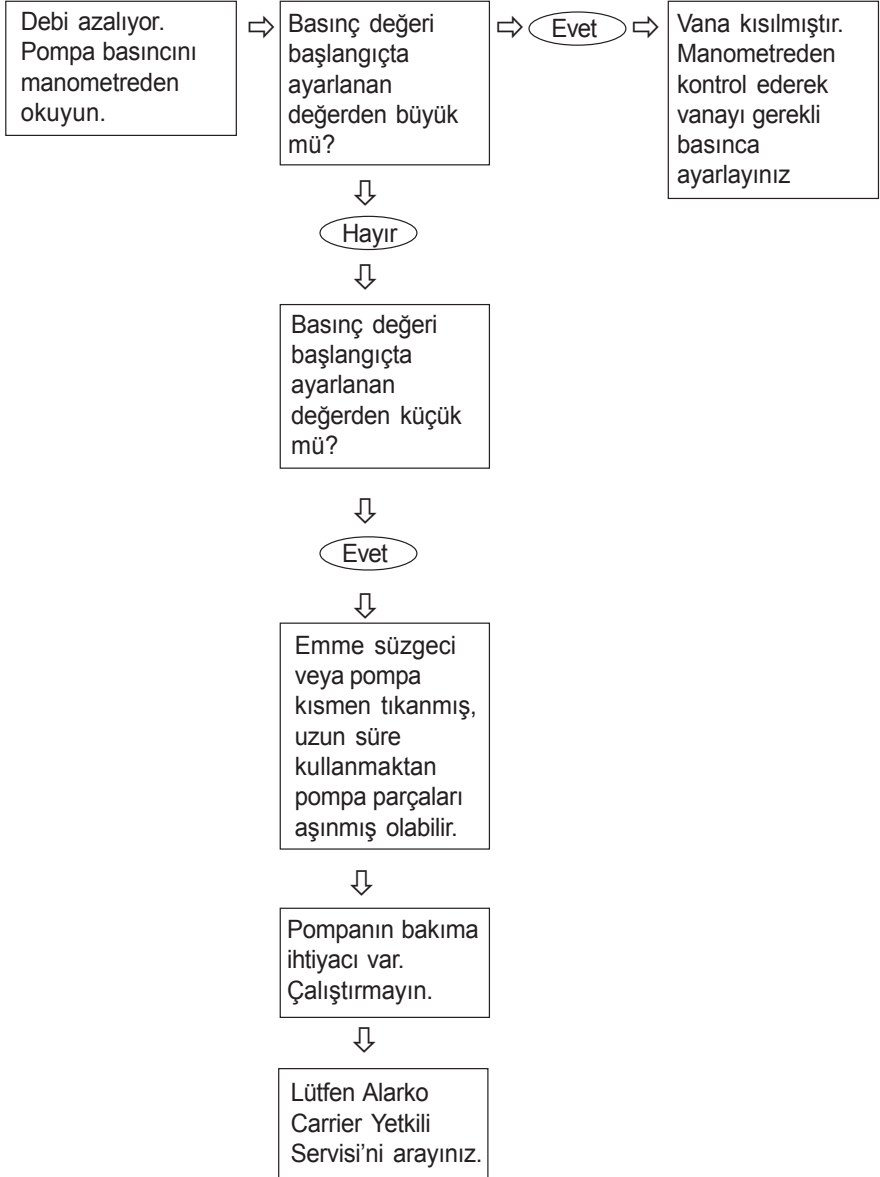
Elektrik Donanımının Kontrolü

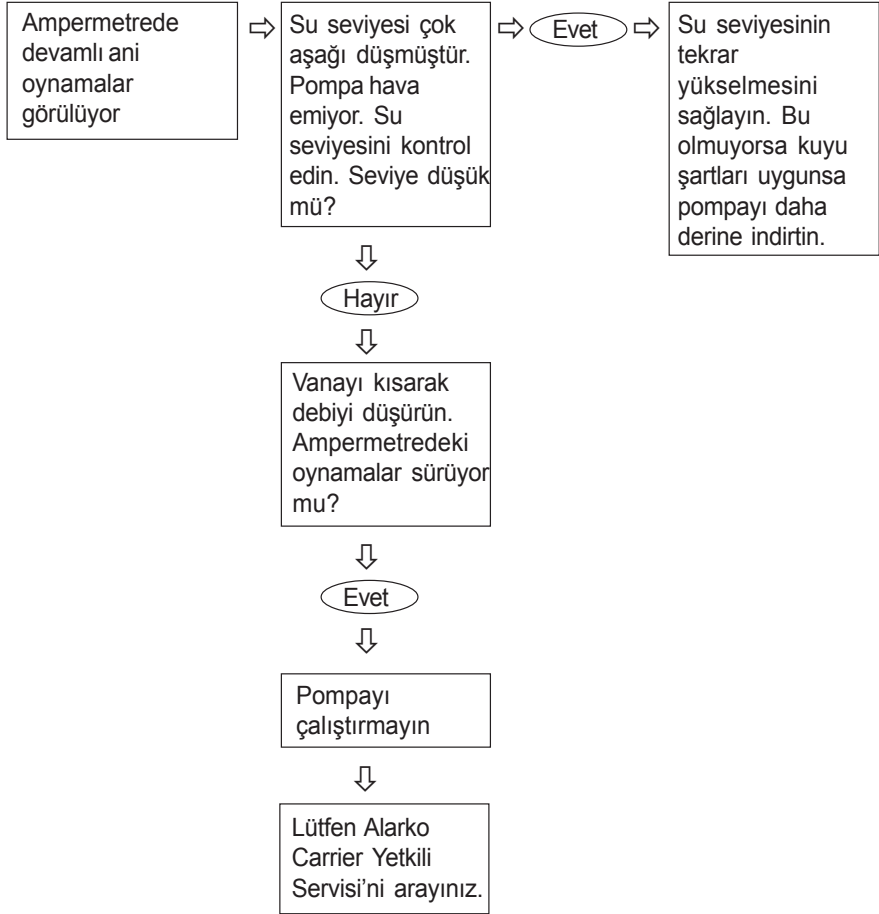
- Elektrik donanımı (pano dahil) altı ayda bir kontrol edilmelidir.
- Kontaktr kontakları ile motor u baęlantılarında gevřeme olup olmadıęı kontrol edilmelidir.

ARIZALAR, OLASI NEDENLERİ, GİDERİLMELERİ









ALARKO



ALARKO CARRIER
SANAYİ VE TİCARET A.Ş.

İSTANBUL : GOSB - Gebze Org. San. Bölgesi, Ş. Bilgişu Cad. 41480 Gebze-KOCAELI
Tel: (0262) 648 60 00 - Fax: (0262) 648 60 08
ANKARA : Sedat Simavi Sok. No: 48, 06550 Çankaya - ANKARA
Tel: (0312) 409 52 00 - Fax: (0312) 440 79 30
İZMİR : Şehit Fethibey Cad. No:55, Kat:13, 35210 Pasaport - İZMİR
Tel: (0232) 483 25 60 - Fax: (0232) 441 55 13
ADANA : Ziyapaşa Bulvarı Çelik Ap. No: 25/5-6, 01130 ADANA
Tel: (0322) 457 62 23 - Fax: (0322) 453 05 84
ANTALYA : Mehmetçik Mahallesi Aspendos Bulvarı No: 79/5 - ANTALYA
Tel: (0242) 322 00 29 - Fax: (0242) 322 87 66
MDH : 444 0 128

web: www.alarko-carrier.com.tr
e-posta: info@alarko-carrier.com.tr