



**SERADENS SUPER
SRS 20/24/28/36
PREMİKS YOĞUŞMALI KOMBİ
MONTAJ ve KULLANIM
KILAVUZU**

İÇİNDEKİLER

1 GENEL BİLGİLER	5
1.1 Genel Uyarılar	5
1.2 Ürün Uygunluğu	8
1.3 Gaz Güvenliği.....	9
1.4 Premiks Yoğuşma Teknolojisi	9
2 KULLANICI TALİMATLARI	10
2.1 Giriş.....	10
2.2 Gaz Sızıntısı Durumunda Yapılacaklar	10
2.3 Uyarılar.....	11
2.4 Garanti ve Servis Koşulları	12
2.5 Kumanda Paneli	13
2.6 Kullanıcı Bilgilendirme (Info) Menüsü	14
2.7 Sisteme Su Ekleme	14
2.8 Çalışma Konumları ve Kombin Çalıřtırılması	16
2.9 Arıza Teşhis-Hata Kodları	18
2.10 Otomatik Kontrol Cihazları (Opsiyonel).....	20
2.11 Kombin Dıř Hava Sıcaklıđına Göre Otomatik Olarak Çalıřması (Opsiyonel)	21
2.12 Kullanım Suyu Ön Isıtma Fonksiyonu.....	21
2.13 Solar Bađlantı Seti (Opsiyonel).....	22
2.14 LPG'li (Propan) Kullanım.....	24
3 TEKNİK ÖZELLİKLER	25
3.1 Teknik Özellikler Tablosu.....	25
3.2 Ürün Fiři	26
3.3 Teknik Dosyalar	27
3.4 Boyutlar	31

3.5 Kombin Ana Parçaları	32
3.6 Su Devresi	33
3.7 Sirkülasyon Pompası.....	34
3.8 Elektronik Ateşleme ve Kontrol Kartı – MIAB 3005.....	36
4 MONTAJ TALİMATLARI	37
4.1 İlgili Standartlar	37
4.2 Cihaz Mahali	38
4.3 Taşıma ve Ambalaj.....	38
4.4 Cihazın Montajı	40
4.5 Su Bağlantıları	41
4.6 Uygun Isıtma Tesisat Boruları	43
4.7 Gaz Bağlantısı	45
4.8 Elektrik Bağlantısı	46
4.9 Baca Bağlantıları	48
5 CİHAZIN DEVREYE ALINMASI	55
6 PERİYODİK BAKIM VE TEMİZLİK.....	55
6.1 Kombin Periyodik Bakımı (Yetkili Servis)	55
6.2 Bakım İçeriği	55
6.3 Kombin Temizliği (Kullanıcı).....	56
7 TÜKETİCİNİN SEÇİMLİK HAKLARI	56
8. ENERJİ TÜKETİMİ AÇISINDAN VERİMLİ KULLANIMA İLİŞKİN BİLGİLER.....	58

1. GENEL BİLGİLER

Öncelikle ALARKO markasını tercih ettiğiniz için teşekkür ederiz.

Bu kitap, ALARKO markalı SERADENS SUPER kombi ürün gamını oluşturan SRS 20/24/28/36 modeli premiks yoğunmalı, doğal gazlı veya LPG 'li (Propan) kombiler içindir. Bu kılavuzu gerektiğinde başvurmak amacıyla saklayınız ve el altında bulundurunuz.

Yetkili satıcılarımız, kombinizi yerine monte ettikten, bağlantılarını yaptıktan, yetkili servislerimiz de işletmeye aldıktan sonra, size, kombinin kullanımı ve bakımı ile ilgili gerekli bilgileri vereceklerdir. Anlaşılmayan konuları tekrar tekrar sorabilirsiniz. Uzmanlarımız sorularınızı yanıtlanmaktan memnun olacaklardır.

Kombinizi güvenli şekilde, yüksek verimle ve ekonomik çalıştırmak, sorunsuz ve uzun süreli kullanmak için lütfen bu kılavuzu dikkatle inceleyiniz, belirtilen güvenlik kurallarına ve uyarılara dikkatle uyunuz.

Yetkili servis tarafından yapılacak ilk çalıştırma ücretsizdir ve ürünün garantisi için şarttır.

Kombinize ilişkin daha ayrıntılı bilgiler için ürün tanıtım broşürüne, gerektiğinde ALARKO CARRIER yetkili satıcı ve servislerine ulaşabilmek için 444 0 128 numaralı Müşteri Danışma Hattımıza başvurabilirsiniz.

Tüm yetkili servislerimizin bilgileri, Ticaret Bakanlığı tarafından oluşturulan Servis Bilgi Sisteminde yer almaktadır.

1.1 Genel Uyarılar

- ⚠ Cihaz, mevcut yasa ve standartlara göre profesyonel nitelikli personel tarafından ve üreticinin talimatlarına uygun olarak monte edilmelidir.
- ⚠ Profesyonel nitelikli personel" ile, evsel ve endüstriyel kullanıma yönelik, merkezi ısıtma ve evsel sıcak su üretim sistemlerinin kurulum ve bakımı konusunda teknik bilgiye sahip, uzman kişilerden söz edilmektedir.
- ⚠ Cihaz sadece ısıtma ve evsel sıcak su üretimi amacına yönelik olarak kullanılmalıdır. Bunun dışındaki herhangi bir kullanım uygunsuz ve tehlikeli olarak kabul edilecektir. Aygıtın kurulum ve/veya kullanımındaki hatalardan veya mevcut yerel ve ulusal standartlara ve/veya üreticinin talimatlarına uyulmamasından dolayı kişilere, hayvanlara veya eşyalara gelebilecek zararlardan, hasar veya yaralanmalardan dolayı üretici herhangi bir sorumluluk kabul etmez.
- ⚠ Montaj ve kullanım kılavuzu ürünün ayrılmaz bir parçasını teşkil eder ve daima cihazın yakınında muhafaza edilmelidir.
- ⚠ Bu kılavuz emniyetli bir yerde muhafaza edilmeli ve gerektiğinde başvurmak amacıyla el altında bulundurulmalıdır. Cihaz başka birisine satılır ya da devredilirse, yeni kullanıcı ve/veya tesisatçı tarafından okunmak üzere, cihazla birlikte bu kılavuz da verilmelidir.

- ⚠ Daha fazla bilgi için, ürün tanıtım broşürü veya yetkili bayi ve servisler 444 0 128 numaralı Müşteri Danışma Hattımıza başvurunuz.
- ⚠ Bu bölümde yer alan uyarılar, cihaz kullanıcısı, tesisatçı ve servis mühendisine yönelik olarak yazılmıştır.
- ⚠ Cihazın çalışması ve çalıştırma limitlerine ilişkin bilgiler içerdiğinden, kullanım kılavuzunun dikkatli şekilde okunması ve anlaşılması gerekmektedir.

Ambalajından çıkartıldıktan sonra, cihazın hasarlı olup olmadığını kontrol edin. Herhangi bir şüphe durumunda, ürünü kullanmayın ve bayinize başvurun. Ambalaj malzemeleri (karton kutu, zımba, naylon torba, polyester vb.) çocuklardan uzak tutulmalıdır. Bu malzemeler potansiyel tehlike teşkil ettiğinden, güvenilir bir biçimde atılmalıdır.

- Herhangi bir temizlik veya bakım işlemi öncesinde, ana şalteri ve/veya diğer kesme şalterlerini kapatarak, cihazı şebeke geriliminden ayırın.
- Hava girişini veya baca gazı çıkış ızgaralarını herhangi bir şekilde engellemeyin.
- Hava girişini veya baca gazı çıkış terminalerini tıkamayın.
- Cihazda bir hata ve/veya arıza durumunda, sistemi kapatın. Herhangi bir müdahale veya onarıma kalkışmayın. Yalnızca, profesyonel nitelikli, yetkili teknik servisi çağırın.
- Cihazın garanti kapsamındaki tüm onarımları, yalnızca üretici tarafından yetki verilmiş servisler tarafından, orijinal yedek parçalar kullanılarak yapılacaktır. Yukarıdaki gerekliliklere uyulmaması cihazın emniyetini tehlikeye atabilir ve garantiyi geçersiz kılabilir. Verimliliği ve doğru çalışmasını garanti etmek üzere, cihazın, yetkili servis tarafından, üreticinin talimatlarına uygun şekilde, düzenli olarak bakımı yapılmalıdır.
- Cihazın kullanımına artık ihtiyaç duyulmadığında, potansiyel tehlike kaynağı teşkil edebilecek parçaları zararsız hale getirilmelidir.
- Cihazla birlikte, yalnızca orijinal aksesuarlar veya opsiyonel parçalar (elektriksel parçalar da dahil olmak üzere) kullanılmalıdır.
- Mevcut yasa tarafından da hükmedildiği üzere, bu cihaz yalnızca yetkili personel tarafından kurulacaktır. Kombiyi ilk kez çalıştırmadan önce, performans özelliklerine uygun bir su kaynağına ve ısıtma sistemine bağlı olduğuna emin olun.
- Oda, ızgara ile korunan bir hava girişi vasıtasıyla havalandırılmalıdır. Izgaranın hava geçişini engellemediğine emin olun.
- Yan odalardan gelen hava akımının, bu odalar atmosfere göre daha alçak basınçlı olmak koşuluyla ve bu yerlerde şömine veya fan kurulu olmadığı

sürece herhangi bir sakıncası yoktur. Cihaz dışarıya, örneğin balkon veya terasa monte edildiğinde, garantinin geçersiz hale gelmesine neden olacak şekilde bileşenlerine hasar vermeyi önlemek üzere, doğrudan atmosferik etmenlere maruz kalmadığına emin olun. Kombinın, kötü hava koşullarına karşı koruyucu bir muhafaza/dolap içerisine yerleştirilmesi gerekmektedir.

- **Ambalaj üzerindeki verileri ve cihaz içerisine yapııştırılmış tip etiketindeki verileri kontrol edin. Aynı zamanda, cihazın yakılacak gaz tipine uygun olduğunu da kontrol edin.**
- **Gaz sisteminde kullanılan boruların ve bağlantı elemanlarının sızdırmaz biçimde sıkıldığına ve herhangi bir gaz kaçağı olmadığını emin olun.**
- Çalıştırma öncesinde, cihazın çalışmasını tehlikeye atabilecek tortu ve kalıntıların temizlenmesi için, ısıtma borularının yıkanması önerilir.
- Cihaz, mevcut emniyet standartlarına uygun olarak monte edilmiş etkin bir topraklama sistemine bağlandığı sürece elektriksel olarak emniyetli olarak kabul edilir. Bu temel güvenlik önlemi kontrol edilip, doğrulanmalıdır. Şüphe durumunda, elektrik sistemini uzman bir elektrikçi tarafından kontrol ettirtin. Üretici etkisiz bir topraklama sisteminin veya topraklama sisteminin olmamasının açtığı mala veya cana gelecek hasar veya zararlardan sorumlu tutulmayacaktır.
- Cihazın monte edileceği mahaldeki elektrik beslemesinin, cihazın tip etiketinde (cihaz içerisine yapııştırılmıştır) gösterilen maksimum güç emilimini destekleyeceğinden emin olmak için uzman bir elektrikçi tarafından kontrol edilmesini sağlayın. Özellikle kablo boyutlarının cihazın çektiği güce uygun olduğundan emin olun.
- Cihazı şebeke gücüne bağlamak için, adaptörler, çoklu fişler veya uzatma kabloları kullanmayın.
- Cihaz şebeke beslemesine, mevcut elektrik düzenlemelerine göre uygun bir elektrik sigortası üzerinden bağlanmalıdır.

Elektrikli cihazlar kullanırken aşağıdaki temel kurallara uyulması zorunludur:

- Cihaza vücudunuzun ıslak veya nemli kısımlarıyla veya çıplak ayaklıyken dokunmayın.
- Elektrik kablolarını çekmeyin.
- Cihazı atmosferik unsurlara (yağmur, güneş vb.) maruz bırakmayın.
- Çocukların veya cihazın kullanımı konusunda bilgi sahibi olmayan kişilerin cihazı kullanmasına izin vermeyin.
- Elektrik kablosu kullanıcı tarafından değiştirilmemelidir.
- Kablo herhangi bir şekilde hasar görmüşse, cihazı kapatın ve kabloyu konusunda uzman bir elektrikçiye değiştirin.

1.2 Ürün Uygunluğu

ALARKO CARRIER, tüm ürünlerinin yüksek kalitede üretildiğini ve ilgili standartlara uygun olduğunu beyan eder.

ALARKO kombiler CE onaylı olup, aşağıdaki standartlara uygun teknik ve işlevsel özelliklere sahiptir:

EN 15502-1+A1: GAZ YAKAN ISITMA KAZANLARI – BÖLÜM 1: GENEL KURALLAR VE DENEYLER

EN 15502-2-1+A1: GAZ YAKAN MERKEZİ ISITMA KAZANLARI – BÖLÜM 2-1: TİP C CİHAZLAR VE NOMİNAL ISI GİRDİSİ 1.000 kW'İ GEÇMEYEN B2, B3 VE B5 TİPİ CİHAZLAR İÇİN SPESİFİK STANDARTLAR

TS EN 60335-1: GÜVENLİK KURALLARI - EV VE BENZERİ YERLERDE KULLANILAN ELEKTRİKLİ CİHAZLAR İÇİN - BÖLÜM 1: GENEL KURALLAR

TS EN 60335-2-102 : GÜVENLİK KURALLARI - EV VE BENZERİ YERLERDE KULLANILAN ELEKTRİKLİ CİHAZLAR İÇİN - BÖLÜM 2-102: ELEKTRİKSEL BAĞLANTILARA SAHİP, GAZ, YAĞ VE KATI YAKIT YAKAN CİHAZLAR İÇİN ÖZEL KURALLAR

EN 13203-2 GAZ YAKAN SICAK KULLANIM SUYU ÜRETEN CİHAZLAR - BÖLÜM 2: ENERJİ TÜKETİMİ DEĞERLENDİRMESİ.

IPX4D Elektrikli Cihazlar İçin Sınıflandırma

Gaz yakmalı kombiler aynı zamanda aşağıdaki direktif ve yönetmeliklere de uygundur:

2016/426/EU: GAZ YAKAN CİHAZLARA DAİR YÖNETMELİK

92/42 EEC: SIVI VE GAZ YAKITLI YENİ SICAK SU KAZANLARININ VERİMLİLİK GEREKLERİNE DAİR DİREKTİF

2014/35/EU: ALÇAK GERİLİM YÖNETMELİĞİ

Kombilerin elektromanyetik uygunluk (EMC) testleri aşağıda verilen standartlara göre yapılmıştır:

EN 55014-1: ELEKTROMANYETİK UYUMLULUK – EV VE BENZERİ YERLERDE KULLANILAN ELEKTRİKLİ ALETLER VE BENZERİ CİHAZLAR İÇİN ÖZELLİKLER – BÖLÜM 1: YAYILIM

EN 55014-2: ELEKTROMANYETİK UYUMLULUK – EV VE BENZERİ YERLERDE KULLANILAN ELEKTRİKLİ ALETLER VE BENZERİ CİHAZLAR İÇİN GEREKSİNİMLER – BÖLÜM 2: BAĞIŞIKLIK – ÜRÜN AİLE STANDARDI

EN 61000-3-2: ELEKTROMANYETİK UYUMLULUK – BÖLÜM 3-2: SINIRLAR – HARMONİK AKIM YAYILIMLARI İÇİN SINIRLAR (FAZ BAŞINA ≤ 16 A GİRİŞ AKIMI TAŞIYAN DONANIM)

EN 61000-3-3: ELEKTROMANYETİK UYUMLULUK – BÖLÜM 3-3: SINIRLAR – FAZ BAŞINA BEYAN AKIMI ≤ 16 A VE ŞARTLI BAĞLANTIYA TABİ OLMAYAN

DONANIM İÇİN GENEL ALÇAK GERİLİM BESLEME SİSTEMLERİNDEKİ GERİLİM DEĞİŞİKLİKLERİ, GERİLİM DALGALANMALARI VE KIRPIŞMA İLE İLGİLİ SINIRLAMA

Bakır, piring, paslanmaz çelik gibi kullanılan materyaller, kurulumu kolay ve kullanımı basit, kompakt, homojen ve son derece işlevsel bir ünite oluşturur. Duvara monteli aygıt, evsel sıcak su üretimi ve ısıtma ihtiyaçlarını karşılayabilecek, tamamen bağımsız bir kombi için gerekli tüm aksesuarlarla donatılmıştır. Tüm kombiler tam olarak kontrol edilir ve denetçi tarafından imzalanan bir kalite sertifikası ve bir garanti belgesi ile birlikte verilir. Bu kılavuz emniyetli bir yerde muhafaza edilmeli ve gerektiğinde başvurmak üzere kombinin yakınında bulundurulmalıdır.

Bu kılavuzda yer alan talimatlara uyulmaması veya burada özel olarak belirtilmemiş işlemlerin yapılmasından kaynaklanan neticelerden ALARKO CARRIER sorumlu tutulmayacaktır.

ALARKO CARRIER bu cihazın içerisinde sağlığa zararlı herhangi bir madde bulunmadığını veya bu maddelerin cihazın üretimi esnasında kullanılmadığını ve ALARKO ısıtma ürünlerinin üretiminde aşağıdaki maddelerden herhangi birisinin kullanılmadığını beyan eder.

- Asbest

- Cıva

- CFC'ler (Klorlu Florokarbonlar)

1.3 Gaz Güvenliği

Gaz yakan cihazlar, yetkili ve bilgili kişiler tarafından yerel gaz dağıtım kuruluşlarının kurallarına uygun olarak monte edilmelidir. Cihaz üzerindeki her türlü gaz dönüşüm işlemi de yetkili kişiler tarafından yapılmalıdır.

Bu cihaz doğal gaz veya LPG (Propan) gazıyla ve Bölüm 3.1. Teknik Özellikler Tablosu'nda verilen gaz giriş basınçlarında çalışmak üzere üretilmiş ve belgelendirilmiştir. Bu cihazın farklı gaz kullanım koşullarında çalıştırılmasına müsaade edilmez.

Kombinizin ayarlı olduğu gaz tipi, yetkili kişilerce başka bir gaz tipine çevirim yapılmadığı sürece, cihazın içindeki tip etiketinin "Gaz Kullanımı" bölümünde yazılıdır. Kombinizin son olarak ayarlanmış olduğu gaz tipinden farklı bir gazla çalıştırılmamasına dikkat ediniz.

1.4 Premiks Yoğuşma Teknolojisi

Bakır veya titanyum eşanjöre sahip konvansiyonel (yoğuşmasız) kombilerde yanma sonucu açığa çıkan baca gazı (atık gaz) sıcaklığı kombi kaç derecede çalıştırılırsa çalıştırılsın yaklaşık olarak 120-150°C aralığındadır. Bu yüksek sıcaklık ile birlikte, baca gazında bulunan su buharındaki enerji ve yakıt parası

da bacadan uçar gider. Premiks, yani gaz-hava ön karışımı tam yoğuşmalı kombilerde ise çok daha geniş ısı transfer yüzeyine sahip eşanjörler sayesinde, yaklaşık 50°C veya altında gidiş suyu sıcaklığı üretilirken baca gazı sıcaklıkları da 55°C ve altına düşer. 55°C altındaki baca gazı sıcaklıklarında, baca gazının içinde bulunan su buharı yoğuşur, yani buhardan sıvı faza döner. Bu sayede enerji, bacadan kaçmadan tutulur ve eşanjör içindeki suya aktarılır. Buna gizli ısı enerjisi denir. Su buharının içindeki enerjinin kazanılması ile yakıt parasından da % 30'a varan oranda tasarruf elde edilmiş olur.

Dolayısıyla kombinizden en yüksek verimi alıp en tasarruflu şekilde çalıştırmak için kalorifer suyu sıcaklığını en fazla 50°C'a ayarlayın.

Yoğuşma suyu asidik olduğundan premiks tam yoğuşmalı kombilerin ana eşanjörleri asidik yoğuşma suyuna dayanıklı ya paslanmaz çelik ya da alüminyum alaşım olmalıdır. Alarko Seradens Super yoğuşmalı kombilerde yoğuşma suyuna dayanımı çok yüksek paslanmaz çelik ana eşanjörler kullanılmaktadır.

Premiks sistem, yani gaz ile havanın yanma öncesi ideal oran olan 1:10 oranında ön karışımı ile yanma her zaman ideal olarak gerçekleşir. Bunu gerçekleştiren, kapasite ihtiyacına göre hızını ayarlayan modülasyonlu fan ve modülasyonlu gaz valfinden fanın çekişiyle gelen gazı ve havayı ideal oranda karıştıran venturidir.

2. KULLANICI TALİMATLARI

2.1 Giriş

Montaj ve devreye alma işlemlerinin tamamlanmasını takiben, yetkili servis teknisyeni kombinin kullanımı ve bakımı konusunda bilgi verecektir. Kombiyi daha iyi anlamak için aklınıza gelen tüm soruları sorabilirsiniz, size yardımcı olmaktan mutluluk duyacaklardır. Yetkili servis tarafından yapılması gereken devreye alma işlemi ücretsizdir.

Kombiyi kullanmadan önce bu kitapçığı dikkatli şekilde okuyun ve kombiyi kullanırken güvenlik talimatlarını ve uyarılarını takip edin. Bu size uzun süreli, güvenli ve en ekonomik şekilde kullanımını sağlayacaktır. Bu bölümde ilave teknik bilgiler, kombiyi tanıtmak üzere verilmektedir.

2.2 Gaz Sızıntısı Durumunda Yapılacaklar

- Sakin olun.
- Yanan ateşleri SÖNDÜRÜN.
- Bütün kapı ve pencereleri AÇIN.
- Bütün gazlı cihazların vanalarını KAPATIN.
- Daire ve apartman girişindeki gaz vanalarını KAPATIN.
- Kibrit, çakmak vb. YAKMAYIN, sigara İÇMEYİN.
- Elektrik düğmeleriyle OYNAMAYIN, açıksa kapatmayın, kapalıysa açmayın.

- Elektrikli cihazları ÇALIŞTIRMAYIN.
- Fişleri ÇEKMEYİN / TAKMAYIN.
- Zilleri KULLANMAYIN.
- Gaz bulunan ortamlardaki telefonları KULLANMAYIN.
- Yöneticiye, 187 numaralı telefondan GAZ ŞİRKETINE ve 110 numaralı telefondan İTFAİYEYE HABER VERİN.

2.3 Uyarılar!

- Bu cihaz üretiliş amaçlarına uygun olarak kullanılmalıdır. Hatalı montaj, ayar, bakım ve amaç dışı kullanımından ve bu kitapta belirtilen uyarılardan herhangi birine uymamaktan dolayı kişilere, hayvanlara veya eşyalara gelebilecek zararlardan Alarko Carrier Sanayi ve Ticaret A.Ş. herhangi bir sorumluluk kabul etmez.
- Gaz yakan cihazların konulabilecekleri yerler gaz dağıtım kuruluşlarının ve yerel yönetimlerin kural ve yönetmelikleri ile belirlenmiştir. Bu yerler ve sınırlamalar ile ilgili detayları cihazın montajını yapan firmadan öğrenebilirsiniz. Cihazın montajını yapan firma görevlilerinden, en başta kendi güvenliğiniz için cihazınızın uygun olmayan konumlara yerleştirilmesini İSTEMEYİNİZ.
- Doğal gaz tesisatınızın uygulamasını yaptırmadan önce bölgenizdeki Doğal gaz Dağıtım Şirketi'nin istekleri doğrultusunda Doğal gaz tesisat projesi hazırlatılmalı ve onaylatılmalıdır. Uygulama eksiksiz olarak tamamlanıp, bölge Doğal gaz dağıtım şirketinin onay işleminden sonra kombinizi devreye alma işlemini mutlaka Alarko Carrier Yetkili Servisleri'ne yaptırınız. Servisimiz bu işlem için bedel talep etmeyecektir.
- Yetkisiz kişilerin cihazınıza müdahale etmesine ve servis hizmeti vermesine izin VERMEYİNİZ.
- Gaz dönüşüm işlemleri (doğal gazdan LPG ve LPG'den doğal gaza), sadece yetkili servisler tarafından yapılmalıdır. Dönüşüm işlemleri ücretlidir.
- Cihaz yakınında patlayıcı veya yanıcı sıvı/katı madde BULUNDURMAYINIZ.
- Cihazın yakınında sprey, solvent, klorlu temizlik maddesi, boya veyapıştırıcı maddeler kullanmayınız.
- Kombinizin yakınına ocak yerleştirmeyiniz ve direkt su buharından koruyunuz. Cihazınız, 230 V - 50 Hz topraklı elektrik beslemesine bağlanmalıdır.
- Kombi donma riski olan bir yere monte edildiyse, donma koruması sadece kombiye elektrik beslemesi varken ve gaz vanası açık iken devreye girebilir. Üretici, bu talimata uyulmaması durumunda kombiye gelebilecek zararlardan sorumlu tutulamaz.
- Pompa fanının tesisat içindeki yabancı maddelerden zarar görmemesi için kombi ısıtma dönüş hattına pislik tutucu konulmalı ve periyodik olarak temizlenmelidir. Bu işlem için Yetkili Servisinize başvurun.

- Cihazınıza dolduracağınız su çok kireçli olursa kullanım suyu eşanjörünü tıkayabilir. Kullanım suyunuz en fazla 17,5 Fransız sertliği seviyesinde olmalıdır.
- Kullanım suyu devresinin emniyet ventiline ihtiyacı yoktur. Ancak su şebeke basıncının 10 barı aşmamasına dikkat edilmelidir. Herhangi bir şüphe halinde bir basınç düşürücü monte edilmelidir. Tesisatçınıza bu hususu incelettirin.

2.4 Garanti ve Servis Koşulları

Kullanım kılavuzunda belirtilen esaslara, uyarılara ve standartlara uyulmak koşuluyla cihazınız malzeme ve imalat hatalarına karşı 2 (iki) yıl Alarko Carrier garantisi altındadır.

GARANTİ BELGESİ'nin, cihazınızı satın aldığınız yetkili satıcı tarafından doldurulup onaylanarak size teslim edilmesi gerekir.

En ufak sorunlarınızda bile Alarko Carrier yetkili servisleri hizmetinizdedir. Alarko Carrier yetkili servis adreslerini "www.alarko-carrier.com.tr" internet adresinden bulabilirsiniz.

Herhangi bir sorunla karşılaştığınızda Türkiye'nin her yerinden şehiriçi tarifesi ile 444 0 128 Müşteri Danışma Hattı'nı arayabilirsiniz, internet üzerinden, e-posta ile "info@alarko-carrier.com.tr" adresinden Alarko Carrier Müşteri Hizmetleri Müdürlüğü'ne ulaşabilirsiniz.

Sanayi ve Ticaret Bakanlığı'nın ilgili tebliğlerine göre kombinin ömrü en az 10 (on) yıldır.

Firmamız bu süre içerisinde cihazınızla ilgili her türlü yedek parçayı bulundurmak zorundadır.

Garanti aşığıdaki koşullarda geçersizdir:

İlk işletmeye alma işleminin yetkisiz firma ve kişilerce yapılması. Yetkili olmayan kişilerce yapılan müdahaleler sonucu oluşan zararlar.

Her türlü savaş, isyan, terör hareketleri, yangın, hırsızlık, deprem, yıldırım düşmesi, su baskını, aşırı ısınma veya donma gibi afetler sonunda oluşabilecek arıza veya hasarlar.

Kullanma kılavuzundaki talimatlara uyulmadığı taktirde kötü hava koşullarından, özellikle donmadan oluşabilecek hasarlar.

Kombinin seri numarasının değiştirilmesi veya tahrip edilmesi.

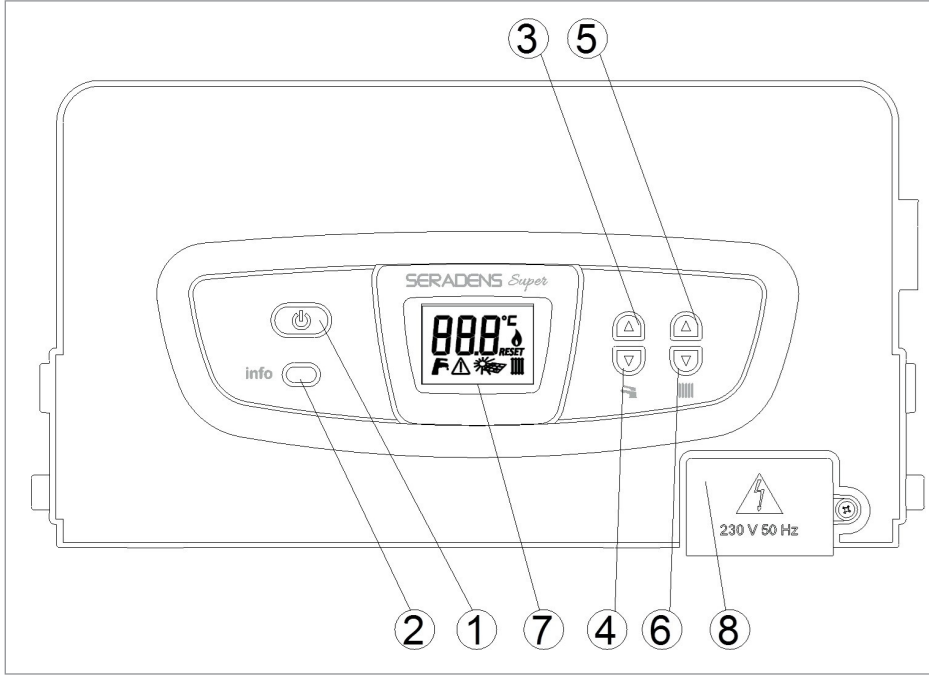
Yönetmelik ve montaj talimatlarına uygun olmayan montaj, kullanım ve bakım çalışmaları.

Gösteri, fuar ve sergi amacıyla kullanılan ürünler.

Onaylı garanti belgesinin veya faturanın müşteri tarafından ibraz edilmemesi.

Kombinin müşteri sorumluluğunda taşınması sırasındaki riskler müşteriye aittir.

2.5 Kumanda Paneli



Şekil 1. Kumanda paneli

1. Çalışma konumu ayar düğmesi (Yaz / Kış / Sadece Isıtma / Kapatma (Off)). Kom-bi hata durumunda sıfırlama (reset) düğmesi olarak işlev görür.
 2. Bilgilendirme (info) menüsü düğmesi.
 3. Kullanım suyu sıcaklığı artırma düğmesi
 4. Kullanım suyu sıcaklığı azaltma düğmesi
 5. Kalorifer suyu sıcaklığı artırma düğmesi
 6. Kalorifer suyu sıcaklığı azaltma düğmesi
 7. Sıcaklık, hata kodu ve çalışma durumu LCD göstergesi ekranı
 8. Oda termostadı ve dış hava sıcaklık sensörünün* harici kabloları için klemens
- Oda termostadı ve dış hava sensörü opsiyoneldir.

2.6 Kullanıcı Bilgilendirme (Info) Menüsü

Kullanıcı bilgilendirme (info) menüsünde bazı temel bilgilere ulaşabilirsiniz. Bu menüye kombi KAPALI konumdayken bile girebilirsiniz.

Kullanıcı bilgilendirme menüsüne girmek için (2) numaralı (Şekil 1) düğmeye 2 saniye süresince basın. Bilgilendirme menüsünün içerisinde birçok bilgi ve değeri dönüşümlü olarak görebilirsiniz. Bu menüde gezinmek için kullanım suyu sıcaklığı artırma (3) ve azaltma (4) düğmelerini kullanabilirsiniz.

Kullanıcı bilgilendirme menüsünde aşağıdaki bilgiler görülebilmektedir:

1. i00: Kalorifer suyu basıncı
2. i01: Kalorifer suyu sıcaklığı (sensör sıcaklığı)
3. i02: Kullanım suyu sıcaklığı (sensör sıcaklığı)
4. i03: Dış hava sıcaklığı (opsiyonel dış hava sensörü bağlı ise)
5. i04: Kullanım suyu ön ısıtma fonksiyonunun durumu. Ön ısıtma aktifse "PhE", aktif durumda değilse "Phd" sembolleri ekranda görünür.

Ek göstergede kaçınıcı bilginin gösterildiği ve ana göstergede ilgili info değeri gösterilir. (3) ve (4) numaralı düğmelere her basışta bir sonraki / önceki bilgiye geçilir.

Kullanıcı bilgilendirme menüsünü kapatmak için, kullanıcı bilgilendirme düğmesine 2 saniye süreyle basmanız veya 30 saniye beklemeniz yeterlidir.

2.7 Sisteme Su Ekleme

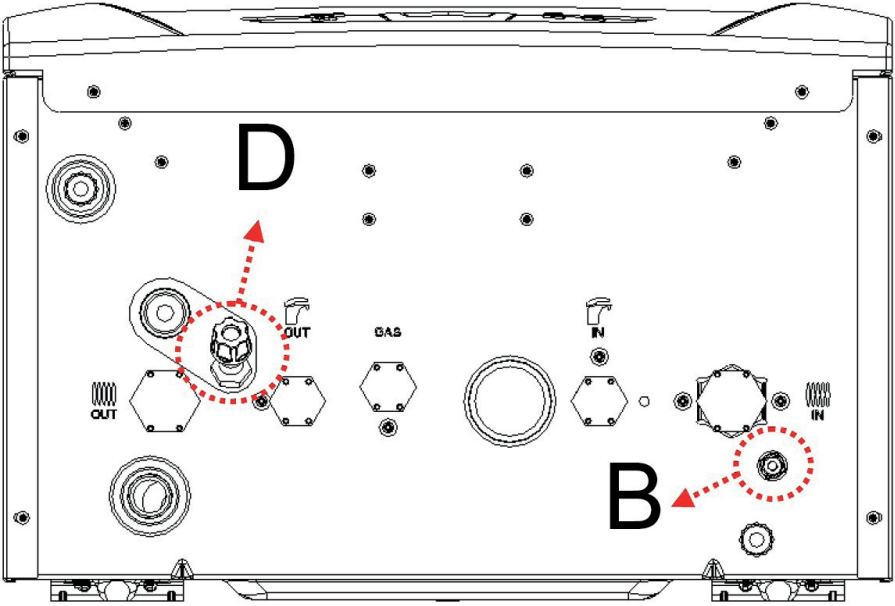
DİKKAT!

Kalorifer devresindeki su basıncı, kombi çalıştığı süre boyunca kontrol edilmelidir. Sistem 1.2 bar basınçtaki su ile doldurulmalıdır. (İlk çalıştırmada tesisata harici manometre takılmalıdır). Doldurma işlemi kombi soğuk ve kapalıyken gerçekleştirilmelidir.

Seradens Super kombilerin içerisinde basınç sensörü bulunmaktadır. Kombin gereklili tüm bağlantıları (elektrik, borular ve baca) yapıldıktan sonra kombin sol alt tarafında bulunan doldurma musluğu (D) aracılığıyla doldurma işlemi yapılabilir (Şekil 2). Doldurma yapmadan önce, kullanıcı **bilgilendirme düğmesine (2)** 2 saniye süreyle basılarak ekranda dönüşümlü olarak i00 sembolü ve basınç değerinin görünmesi sağlanmalıdır. Doldurma işlemine ekrandaki basınç değeri "b1.2" olarak görünene kadar devam edilmelidir. Eğer basınç değeri istenilen seviyeye gelmeden önce kullanıcı bilgilendirme menüsü kapanırsa (30 saniyede kapanır), yeteri miktarda su dolduğundan emin olmak için kullanıcı bilgilendirme düğmesine (2) tekrar 2 sn süresince basılmalı ve değer ekranda gözlemlenmelidir.

Eğer su basıncı belirli bir değerin altına düşerse ekranda E04 arızası görünür. Sistemdeki basınç değerini yükseltmek için, Şekil 2'deki doldurma musluğu (D) açın. Sistemi aşırı yüklememek için kullanıcı bilgilendirme menüsündeki basınç değerini kontrol edin. Basınç 1.2 bar değerine ulaşınca kadar sistemi doldurmaya devam edin, bu değere ulaşıldığında doldurma musluğunu kapatın.

Kalorifer sistemin aşırı doldurulması E47 hatasına yol açar, bunun nedeni sistemdeki fazla suyun 3 bar emniyete ventilinden kontrolsüzce boşaltılmasını önlemektir.



Şekil 2. Seradens Super kombi alttan görünümü

Yüksek basınçtan ötürü sistemde E47 hatası belirdiğinde boşaltma musluğunu (B) (Şekil 2) kullanarak uygun miktardaki suyu bir kovaya boşaltın veya "Su Basınç Hataları" başlığında açıklanan maddeleri takip edin.

DİKKAT!

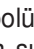


Kalorifer sisteminin basıncı ısınan sudan ötürü yükselir. Sistemin 2.3-2.4 bar soğuk su ile yüklenmesi, kalorifer sistemi ısındığında E47 hatasına yol açabilir. Böyle bir duruma yol açmamak için su soğukken (oda sıcaklığında veya daha düşükken) sistem basıncınızın 1.2 bar olduğundan her zaman emin olun.

2.8 Çalışma Konumları ve Kombin Çalıřtırılması

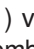

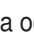
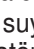
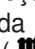
“KAPALI (OFF)” Konumu

Bu konumda kombi kapalıdır (OFF) ve herhangi bir kullanım suyu veya kalorifer suyu ihtiyacında çalışmaz. Bununla birlikte, pompa kilitleme koruması ve donma koruma fonksiyonları kombiyi güvensiz durumlardan korumak için çalışır vaziyettedir. Doldurma işlemi esnasında basıncı gözlemek için kullanıcı bilgilendirme menüsü kapalı konumda da kullanılabilir.




“YAZ” Konumu

Kombinizi “YAZ” konumunda çalıştırmak için (1) düğmesine basın (Şekil 1) ve ekranda musluk sembolünün () sürekli olarak yandığını görün. Bu konumda kombi yalnızca kullanım suyu sistemi için çalışacaktır. Her kullanım suyu ihtiyacında otomatik ateşleme sistemi yakıcıyı ateşleyecektir. Yanma odasında alev oluşumu ekranda () sembolüyle gösterilir. Kullanım suyu kullanımında, ekranda musluk sembolünün () yanıp söndüğü gözlemlenir.

“KIŞ” Konumu

Kombinizi “KIŞ” konumunda çalıştırmak için (1) düğmesine basın (Şekil 1) ve ekranda musluk () ve radyatör () sembollerinin sürekli olarak yandığını görün. Bu konumda kombi kullanım suyu ve kalorifer sistemleri için çalışacaktır. Her kullanım suyu veya kalorifer ısınma ihtiyacında otomatik ateşleme sistemi yakıcıyı ateşleyecektir. Yanma odasında alev oluşumu ekranda () sembolüyle gösterilir. Ekranda; kullanım suyu kullanımında musluk sembolünün (), kalorifer su ihtiyacında ise radyatör sembolünün () yanıp söndüğü gözlemlenir.

“SADECE ISITMA” Konumu

Kombinizi “SADECE ISITMA” konumunda çalıştırmak için (1) düğmesine basın (Şekil 1) ve ekranda radyatör () sembolünün sürekli olarak yandığını görün. Bu konumda kombi kalorifer sistemi için çalışacaktır. Her kalorifer ısınma ihtiyacında otomatik ateşleme sistemi yakıcıyı ateşleyecektir. Yanma odasında alev oluşumu ekranda () sembolüyle gösterilir. Kalorifer ısınma ihtiyacında ekranda radyatör sembolünün () yanıp söndüğü gözlemlenir.

DİKKAT!

Sistemde oda termostatı yoksa (köprölüyse), pompa “KIŞ” ve “SADECE ISITMA” konumlarında durmadan döner, bu nedenle radyatör sembolü sürekli yanıp söner.

Kombinin Çalıştırılması

- Cihaza giden gaz yolunun açık olduğundan ve cihaza gaz girişi olduğundan emin olun.
- Cihaza elektrik verildiğinde ekranda “OFF” yazısı görülecektir. Konum düğmesine **(1)** (Şekil 1) basılarak sırasıyla YAZ-KIŞ-SADECE ISITMA-KAPALI konumları arasında geçiş yapılabilir.
- “KIŞ” veya “SADECE ISITMA” konumları seçildiğinde kombi otomatik olarak yanacaktır (Bir oda termostati bağlı olması veya bağlantının köprülenmesi koşuluyla). “YAZ” konumu seçildiğinde kombinin ateşlenmesi için bir sıcak su musluğu açılmış olmalıdır.
- Ekranda **(7)** (Şekil 1) yanıp sönen rakam olmadığını kontrol edin (hata kodlarını görün). Eğer ekranda **(7)** E04 arızası görünüyorsa bu, kombide su olmadığına işaret eder. Böyle bir durumda sistemi “Bölüm 2.7”de tarif edildiği şekilde su ile doldurun.

Isıtma Sıcaklığının Ayarlanması

Isıtma sıcaklığı **(5)** ve **(6)** düğmeleri ile ayarlanır (Şekil 1).

- **(5)** düğmesine basılarak kalorifer ayar sıcaklığı artırılır.
- **(6)** düğmesine basılarak kalorifer ayar sıcaklığı azaltılır.

Kalorifer suyu için ayar sıcaklığı minimum 30°C, maksimum 85°C olarak belirlenmiştir. Düşük sıcaklıkta çalışma ayarında ise bu sıcaklıklar minimum 30°C, maksimum 45°C'dir.

Ekran ışığı yanmadığı zaman **(5)** veya **(6)** tuşuna bir kez basılması ekranda o anki ayar sıcaklığının görünmesini sağlar. Info tuşuna basıldığında ise ekranda anlık sıcaklık değeri görülür.

Kullanım Suyu Sıcaklığının Ayarlanması

Kullanım suyu sıcaklığı **(3)** ve **(4)** düğmeleri ile ayarlanır (Şekil 1).


- **(3)** düğmesine basılarak sıcak kullanım suyu ayar sıcaklığı artırılır.
- **(4)** düğmesine basılarak sıcak kullanım suyu ayar sıcaklığı azaltılır.

Kullanım suyu için ayar sıcaklığı minimum 30°C, maksimum 60°C olarak belirlenmiştir.

Ekran ışığı yanmadığı zaman **(3)** veya **(4)** tuşuna bir kez basılması ekranda o anki ayar sıcaklığının görünmesini sağlar.

2.9 Arıza Teşhis-Hata Kodları

Bu bölümde kombinin (7) no'lu göstergesinde (bkz. Şekil 1) meydana gelebilecek hata kodlarının listesi, ilgili belirtiler ve kombiyi yeniden kurmak (reset) için kullanıcının yapabileceği işlemler yer almaktadır.

 Aşağıdaki işlemler yapıldıktan sonra problem tekrar meydana gelirse, yetkili servisi arayın.

E01 Alev Yok veya Sahte Alev

Bu hata kodu yakıcı üzerinde alev (İyonizasyon akımı) görülmediği zaman görünür. Bu durumda ekran üzerinde **E01** hata yazısı belirir.

- Gaz sayacını ve kombi üzerindeki gaz vanasını kontrol edin ve şebekeden gaz geldiğinden emin olun (ya da tankın içinde gaz olduğundan).
- Kumanda panelindeki **(1)** (Şekil 1) düğmesini kullanarak cihazı kapatın ve tekrar açın. Sistemin kendisini ateşlemesini bekleyin, eğer tekrar **E01** hatası görünürse cihazı bir kez daha kapatıp açın. Bu işlem borulardaki gazın cihaza ulaştığından emin olmak için yapılmaktadır.
- Ekrandaki hata kodu kaybolduğunda, kombi tekrar çalışacaktır. Problem devam ederse Yetkili Servisi arayın.

Bu hataya daha çok gaz girişi uzun süre olmayan cihazlarda rastlanmaktadır. Böyle bir durumda, cihaza gaz verildiğinde ve birkaç ateşleme denemesinden sonra cihaz kendini çalıştırmaktadır.

E02 Limit Termostatı Hatası

E02 kodu ekranda sürekli olarak yanmaktadır. Yetkili servisi arayın.

E03/E41/E44 Baca Sigortası veya Eşanjör Sensörü Arızası

E03 Baca Sigortası Arızası, kodu ekranda sürekli olarak yanmaktadır. Yetkili servisi arayın.

E41 Eşanjör Sensörü Arızası, kodu ekranda sürekli olarak yanmaktadır. Yetkili servisi arayın.

E44 Eşanjör Sensörü Arızası, kodu ekranda sürekli olarak yanmaktadır. Cihazı resetleyin.

E04/E46/E47 Su Basıncı Hataları

Bu hatalar kalorifer sisteminde oluşan düşük/yüksek basınçlara veya basınç sensöründe oluşan bir hataya bağlı olarak meydana gelir.

E04 Düşük Tesisat Suyu Basıncı Hatası, ekranda sürekli olarak yanarsa;

- Kullanıcı bilgilendirme menüsünü kullanarak kalorifer devresindeki su basıncını kontrol edin (Bölüm 2.6'da nasıl kontrol edileceği anlatılmıştır).

- Basınç değeri 1.2 bar'a ulaşınca kadar sistemi su ile doldurun (Bölüm 2.7).
- Kombi otomatik olarak yeniden çalışacaktır. Problem devam ederse yetkili servisi arayın.

E46 Basınç Sensörü Arızası, ekranda sürekli olarak yanarsa;

(1) düğmesine 2 saniye süresince basarak sistemi yeniden kurun, hata devam ederse yetkili servisi arayın.

E47 Yüksek Tesiat Suyu Basıncı Hatası, ekranda sürekli olarak yanarsa;

- Kullanıcı bilgilendirme menüsünü kullanarak kalorifer devresindeki su basıncını kontrol edin.
- Basınç değeri 1.2 bar'a düşünceye kadar sistemdeki suyu tahliye edin.
- Kombi otomatik olarak yeniden çalışacaktır. Problem devam ederse yetkili servisi arayın.

Kalorifer sistemindeki suyu boşaltmak için;

1. Cihazın altındaki kullanım suyu giriş vanasını kapatın.
2. Mutfak veya banyodaki bir SICAK su musluğunu açın (Cihaza en yakın olan musluğu tercih edin)
3. Cihaz içindeki doldurma musluğunu açın ve kullanıcı bilgilendirme menüsünden basınç değerini istenilen seviyeye düşünceye kadar kontrol edin.
4. Ekranda uygun basınç değerini gördüğünüzde; sıcak su musluğunu ve cihaz içindeki doldurma musluğunu kapatın ve cihazın altındaki kullanım suyu ana giriş vanasını açın.

E05 Kalorifer Gidiş Suyu Sensörü Arızası

E05 kodu ekranda sürekli olarak yanmaktadır. Yetkili servisi arayın.

E06 Kullanım Suyu Sensörü Arızası

E06 kodu ekranda sürekli olarak yanmaktadır. Yetkili servisi arayın.

E16 Fan Arızası

E16 kodu ekranda sürekli olarak yanmaktadır. Yetkili servisi arayın.

E22 Elektronik Kart Mikro İşlemci Arızası

E22 kodu ekranda sürekli olarak yanmaktadır. Yetkili servisi arayın.

E31 Uzaktan Kumanda Arızası

E31 kodu ekranda sürekli olarak yanmaktadır. Uzaktan kumandanın pilini ve kablolarını kontrol edin. Sorun devam ederse yetkili servisi arayın.

E32 Ana Kart İletişim Arızası

E32 kodu ekranda sürekli olarak yanmaktadır. Yetkili servisi arayın.

E35 Alev Algılama Hatası

E35 kodu ekranda sürekli olarak yanmaktadır. Yetkili servisi arayın.

E62 Ekran Kartı İletişim Arızası

E62 kodu ekranda sürekli olarak yanmaktadır. Yetkili servisi arayın.

E98 Ana Besleme Arızası

E98 kodu ekranda sürekli olarak yanmaktadır. Yetkili servisi arayın.

E99 Güvenlik Arızası

E99 kodu ekranda sürekli olarak yanmaktadır. Yetkili servisi arayın.

- - - Ana Güç Kaynağı Hatası

- - - ekranda sürekli olarak yanmaktadır. Yetkili servisi arayın.

Not: Kombi uzun süre kullanılmadan bırakılacaksa kullanıcı aşağıdakilerden birini yapmalıdır:

- Kombi yazın uzun süre kullanılmayacaksa (yaz tatili vb) : Elektrik fişini çekin (veya S-otomat varsa kapatın). Kombi gaz besleme vanasını kapatın. Kullanım suyu şebeke giriş vanasını kapatın.
- Kombi kışın uzun süre kullanılmayacaksa: Kombiyi bekleme modunda (standby), elektrik ve gaz bağlantıları takılı ve böylece donma koruması aktif halde bırakın.

2.10 Otomatik Kontrol Cihazları (Opsiyonel)

Konfor ve aynı zamanda yakıt ekonomisi sağlamak amacıyla aşağıdaki otomatik kontrol cihazlarından birini kullanmanız tavsiye edilmektedir:

- **Oda Termostati**

Cihazı istenilen oda sıcaklığına göre çalıştırır. Analog ve dijital modeller mevcuttur. Bu modeller programlanamaz.

- **Haftalık Programlanabilir Oda Kontrolörü**

Cihazı istenilen haftalık zaman dilimlerinde istenilen oda sıcaklığına göre çalıştırır.

- **Kablolu / Kablosuz Uzaktan Kumanda**

Cihazı istenilen haftalık zaman dilimlerinde istenilen oda sıcaklığına göre çalıştırır. Cihazın tüm çalışma konumları, kazan ve kullanım suyu sıcaklıkları ayarlanabilip görülebilir, kombiye bağlı bir dış hava sensörü varsa dış hava sıcaklığı da görülür. Arıza durumunda kombinin hata kodları ekrana yansır. Kablolu veya kablosuz modelleri bulunur. Telefonla kumanda veya internet arayüz cihazları ile kullanıldığında kombiler uzaktan telefon ile kumanda edilebilir.

- **Akıllı Kombi Termostat Seti**

Kombinizi, akıllı termostatınızı kullanarak evden, akıllı telefonunuz veya tabletinizi kullanarak dünyanın her yerinden kumanda edebilirsiniz. Anlık sıcaklık ayarlarına veya zaman programlarına erişip değiştirebilirsiniz. Bunun için ücretsiz uygulamayı telefon ya da tabletinize indirmeniz ve evde bir modem bulundurmanız gerekmektedir.

- **Telefonla Kumanda Arayüz Cihazları**

Kombinizin uzaktan telefonla basit olarak aç/kapa şeklinde kumanda edilebilmesini sağlarlar. Sabit hat ve GSM hatları ile çalışabilen iki modeli vardır.

- **Dış Hava Sensörü**

Cihazı dış hava şartlarına göre otomatik olarak çalıştırır. Yukarıdaki kontrolör veya termostatlarla birlikte veya tek olarak kullanılabilir.

Bütün otomatik kontrol cihazları opsiyonel olup detaylı bilgileri web sitemizden (www.alarko-carrier.com.tr) alabilir, yetkili satıcınız veya servisiniz vasıtasıyla temin edebilirsiniz.

2.11 Kombin Dış Hava Sıcaklığına Göre Otomatik Olarak Çalışması (Opsiyonel)

Opsiyonel dış hava sensörü kombiye bağlandığında cihaz aşağıdaki iki yoldan biriyle yönetilebilir:

- Uzaktan kumanda + dış hava sıcaklık sensörünün bağlanması durumunda, dış hava dengeleme eğrisi uzaktan kumandanın kendisi tarafından ayarlanacaktır (uzaktan kumanda kılavuzuna bakın).
- Sadece dış hava sıcaklık sensörünün bağlanması durumunda, dış hava dengeleme eğrisi yetkili servis tarafından elektronik kart üzerinden ayarlanabilir. Parametre ayarları sadece yetkili servis tarafından yapılmalıdır.

Dış hava sensörü takılıyken kalorifer suyu gidiş sıcaklığı radyatörlü sistemlerde şartlara göre 30-85°C arasında ayarlanmaktadır. Yerden ısıtma sistemlerinde ise bu aralık 30-45°C arasındadır.

2.12 Kullanım Suyu Ön Isıtma Fonksiyonu

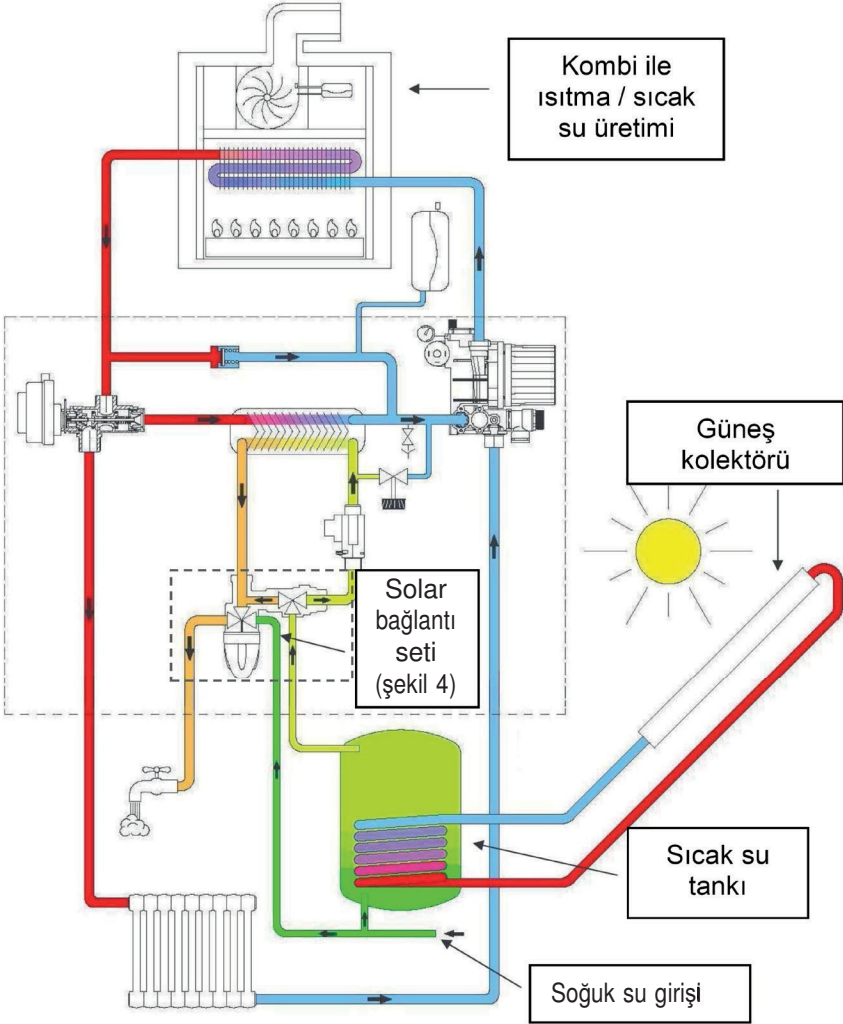
Seradens Super kombilerde kullanım suyunda ön ısıtma fonksiyonu ile hızlı sıcak su temini mümkündür. Bu fonksiyon talebe göre yetkili servis tarafından aktif hale getirilmektedir.

Bu fonksiyon aktif iken, kullanım suyu sıcaklığı ayarlanan değerden 15°C düştüğünde cihaz bir süre minimum kapasitede çalışır, ayarlanan değere 5°C yaklaştığı zaman durur. Isıl yığılma ile sıcaklık, ayar değerine ulaşır.

Kış ve sadece ısıtma konumunda, ön ısıtmaya sıra gelmesi için mutlaka oda termostaı olmalıdır. Aksi durumda yazılım sürekli ısıtma ihtiyacı olacağını düşündüğünden ön ısıtmaya sıra gelmez. Yaz konumunda sonraki kullanım suyu ihtiyacı için plaka eşanjör içindeki su önceden ısıtılmış olur. İlave sarfiyat olacağından bu özellik fabrikasyon olarak kapalıdır, ihtiyaç durumuna göre yetkili servis parametresi ile aktif hale gelmektedir.

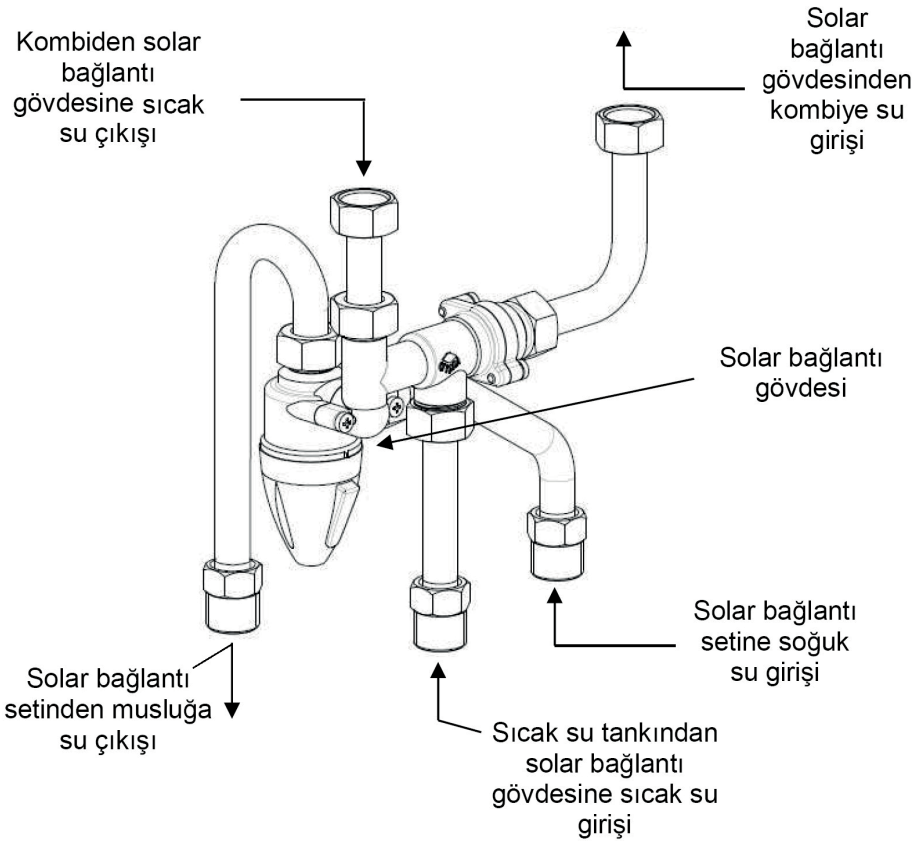
2.13 Solar Bağlantı Seti (Opsiyonel)

Seradens Super kombi ile güneş enerjisinden yararlanarak çok daha ekonomik olarak kullanım suyu hazırlamak mümkündür. Bunun için yapılacak şey Şekil 3'te gösterildiği şekilde güneş kolektörü ve sıcak su boylerini aksesuar olarak temin edilen solar bağlantı setine (Şekil 4) mekanik olarak bağlamaktır. Hiç bir elektronik kontrol sistemine gereksinim bulunmamaktadır.



Şekil 3. Solar bağlantı seti uygulaması

Solar bağlantı setinde (Şekil 4) bulunan ayırıcı vana, boilerdeki su sıcaklığı 48°C 'nin üzerinde ise boilerdeki suyu direk karışım vanasına yönlendirir. Termostatik karışım vanası da soğuk su ile karıştırarak 40°C sabit sıcaklıkta kullanım suyunu musluklara yollar, yüksek sıcaklığa karşı haşlanmayı önler. Eğer boilerdeki su sıcaklığı 48°C 'nin altında ise ayırıcı vana kullanım suyunu kombi tarafından istenen sıcaklıkta ısınması için kombiye yönlendirir. Kombiden çıkan kullanım suyu yine termostatik vanadan sıcaklığı ayarlanarak geçerek musluklara ulaşır. Termostatik vana $25-60^{\circ}\text{C}$ arasında ayarlanabilir. Solar bağlantı seti, Şekil 4'te görüldüğü gibi solar bağlantı gövdesi ve şekildeki boruları içermektedir.



Şekil 4. Solar bağlantı seti

2.14 LPG 'li (Propan) Kullanım

Kombiniz LPG (Propan) ile kullanılabilir. Kombinizin LPG (Propan) kullanıma göre ayarı yetkili servis tarafından yapılmalıdır. Kombi cihaz kapasitesine göre belirlenen en az iki LPG (Propan) tüpü ile ve bu LPG (Propan) tüplerinin Alarko Carrier tarafından üretilmiş özel bir "kolek-tör kit" aracılığı ile bağlanmış olması şartıyla çalışmaya uygundur. LPG (Propan) tüplerini ısıtmak için termostatik sıcak su kovalarının kullanılması durumunda, su sıcaklığı 22°C'yi aşmamalıdır.

LPG (Propan) tüplerini ve kombiyi aynı dolabın içine yerleştirmeyin. Sadece TSE belgeli tüpleri kullanın.

Tüpleri sallamayın veya yere yatırmayın.

Her tüp çıkışına birer adet sadece sertifikalı miks LPG (Propan) için 30 mbar'lık regülatörler kullanın.

Gaz kokusu alırsanız, tüpleri kapatın ve Gaz Güvenliği bölümünde belirtilen talimatları uygulayın.

DİKKAT! Kombininin LPG (Propan) ile çalışmak üzere ayarlanması Yetkili Servis tarafından yapılacaktır.

Kombi ile Alarko Carrier tarafından üretilen kolektör kitinin ve uygun basınçta sertifikalı regülatörlerin kullanılmaması durumunda kombi garanti kapsamı dışında kalacaktır.

3. TEKNİK ÖZELLİKLER

3.1 Teknik Özellikler Tablosu

MODEL	BİRİM	SERADENS SUPER			
		SRS 20	SRS 24	SRS 28	SRS 36
Isıtma Teknik Özellikleri					
Mevsimsel Mahal Isıtma Enerji Verimliliği Sınıfı		A	A	A	A
CE Sertifikası	no	1312CR6123			
Gaz Kategorisi		I2H3P			
Mevsimsel Mahal Isıtma Enerji Verimliliği (ns)	%	91	91	92	92
%30 Kısmi Yükte Verim (n1) (50-30 °C)	%	97,3	96,9	97,9	97,4
Maksimum Kapasitede Verim (n4) (80-60 °C)	%	87,4	86,7	87,1	86,9
Nominal Isı Gücü (Prated) (80-60 °C)	kW	19	22	27	34
Maksimum Isıtma Kapasitesi (P4) (80-60 °C)	kW	19,4	22,1	27,1	33,8
Minimum Isıtma Kapasitesi (80-60 °C)	kW	3,5	4,27	5,08	5,82
Maksimum Isıtma Kapasitesi (50-30 °C)	kW	21,9	24,8	30	37,8
%30 Kısmi Yükte Isıtma Kapasitesi (P1) (50-30 °C)	kW	6,1	7,3	8,4	10,9
Minimum Isıtma Kapasitesi (50-30 °C)	kW	4	4,9	5,6	6,4
Tam Yükte Yardımcı Elektrik Tüketimi (elmax) (80-60 °C)	kW	0,073	0,083	0,084	0,088
Kısmi Yükte Yardımcı Elektrik Tüketimi (elmin) (80-60 °C)	kW	0,032	0,034	0,036	0,053
Yıllık Enerji Tüketimi (QHE)	GJ	36	42	50	62
Isıtma Sıcaklık Ayar Aralığı (Min. - Maks.)	°C	30 - 85 (Radyatörlü Isıtma) / 30 - 45 (Yerden Isıtma)			
Isıtma Çalışma Basıncı (Min. - Maks.)	bar	0,5 - 3			
Sıcak Su Teknik Özellikleri					
Su Isıtma Enerji Verimliliği Sınıfı		A	A	A	A
Su ısıtma Enerji Verimliliği (hWH)	%	85	89	86	86
Su Isıtma Yük Profili		XL	XL	XL	XXL
ΔT:30K'de Sıcak Su Debisi	litre/dk	11,5	13	14	18
Maks. Sıcak Su Debisi	litre/dk	12	14	14	18
Günlük Elektrik Tüketimi (Qelec)	kWh	0,185	0,171	0,17	0,169
Yıllık Elektrik Tüketimi (AEC)	kWh	41	38	37	37
Günlük Yakıt Tüketimi (Qfuel)	kWh	23	22	22	28
Yıllık Yakıt Tüketimi (AFC)	GJ	18	17	18	22
Sıcak Su Sıcaklık Ayar Aralığı (Min. - Maks.)	°C	30 - 60			
Sıcak Su Çalışma Basıncı (Min. - Maks.)	bar	0,5 - 10			
Genel Teknik Özellikler					
NOx Sınıfı		6	6	6	6
Azot Emisyonu (NOx)	mg/kWh	36,619	37,422	44,868	34,553
Ses Gücü Seviyesi, İç Ortam (LWA)	dB	39	40	40	42
Yardımcı Elektrik Tüketimi (PSB)	kW	0,003	0,004	0,003	0,003
Hazır Bekleme Sırasında Isı Kaybı (Pstby)	kW	0,063	0,063	0,063	0,072
Ateşleme Brülörü Enerji Tüketimi (Pign)	kW	-	-	-	-
Baca Gazı Sıcaklığı (50-30 °C, Min. - Maks.)	°C	59-62	56-65	58-68	52-64
Baca Gazı Sıcaklığı (80-30 °C, Maks.)	°C	82	75	82	82
Gaz Tüketimi (Doğal Gaz - G31)	m³/h - kg/h	1,98-1,28	2,43-1,5	2,75-1,85	3,57-2,36
Elektrik Tüketimi	W	113	120	121	123
Fiziksel Özellikler					
Baca Tipi		B23-B33-C13-C13(x)-C33-C33(x)-C43-C43(x)-C53-C53(x)-C63-C63(x)-C83-C83(x)-C93-C93(x)			
Standart Yatay Konsantrik Baca Sistemi - Maks. Uzunluk	ø - m	60/100 - 6		60/100 - 5	60/100 - 8
Dikey Konsantrik Baca Sistemi - Maks. Uzunluk	ø - m	60/100 - 6		60/100 - 5	60/100 - 8
İkiz Baca Sistemi - Maks. Uzunluk	ø - m	80/80 - 50			
Boyut (Genişlik x Yükseklik x Derinlik)	mm	437 x 640 x 296			
Ağırlık (Net)	kg	29	30		32
Genleşme Tankı Kapasitesi	litre	8			10
Kalorifer Gidiş - Kalorifer Dönüş Çapı	ø	3/4"			
Soğuk Su Giriş - Sıcak Su Çıkış Çapı	ø	1/2"			
Gaz Giriş Çapı	ø	1/2"			
Gaz Giriş Basıncı (Doğal Gaz - G31)	mbar	20 - 30			
Güç Kaynağı	V/Hz	230/50			
Koruma Sınıfı	IP	X4D			

3.2 Ürün Fişi

Aşağıda sunulan ürün verileri, 811/2013 ve 813/2013 sayılı AB düzenlemelerinin gerekliliklerine uygundur.

Model		SRS 20	SRS 24	SRS 28	SRS 36
Mahal ısıtması - Sıcaklık uygulaması		Orta	Orta	Orta	Orta
Su ısıtma - Beyan edilen yük profili		XL	XL	XL	XXL
Mevsimsel mahal ısıtması enerji verimliliği sınıfı		A	A	A	A
Su ısıtma enerji verimliliği sınıfı		A	A	A	A
Nominal ısı gücü	kW	19	22	27	34
Yıllık enerji tüketimi	GJ	36	42	50	62
Yıllık elektrik tüketimi	kWh	41	38	37	37
Mevsimsel mahal ısıtması enerji verimliliği	%	91	91	92	92
Su ısıtma enerji verimliliği	%	85	89	86	86
Ses gücü seviyesi L_{WA} , iç ortam	dB	39	40	40	42

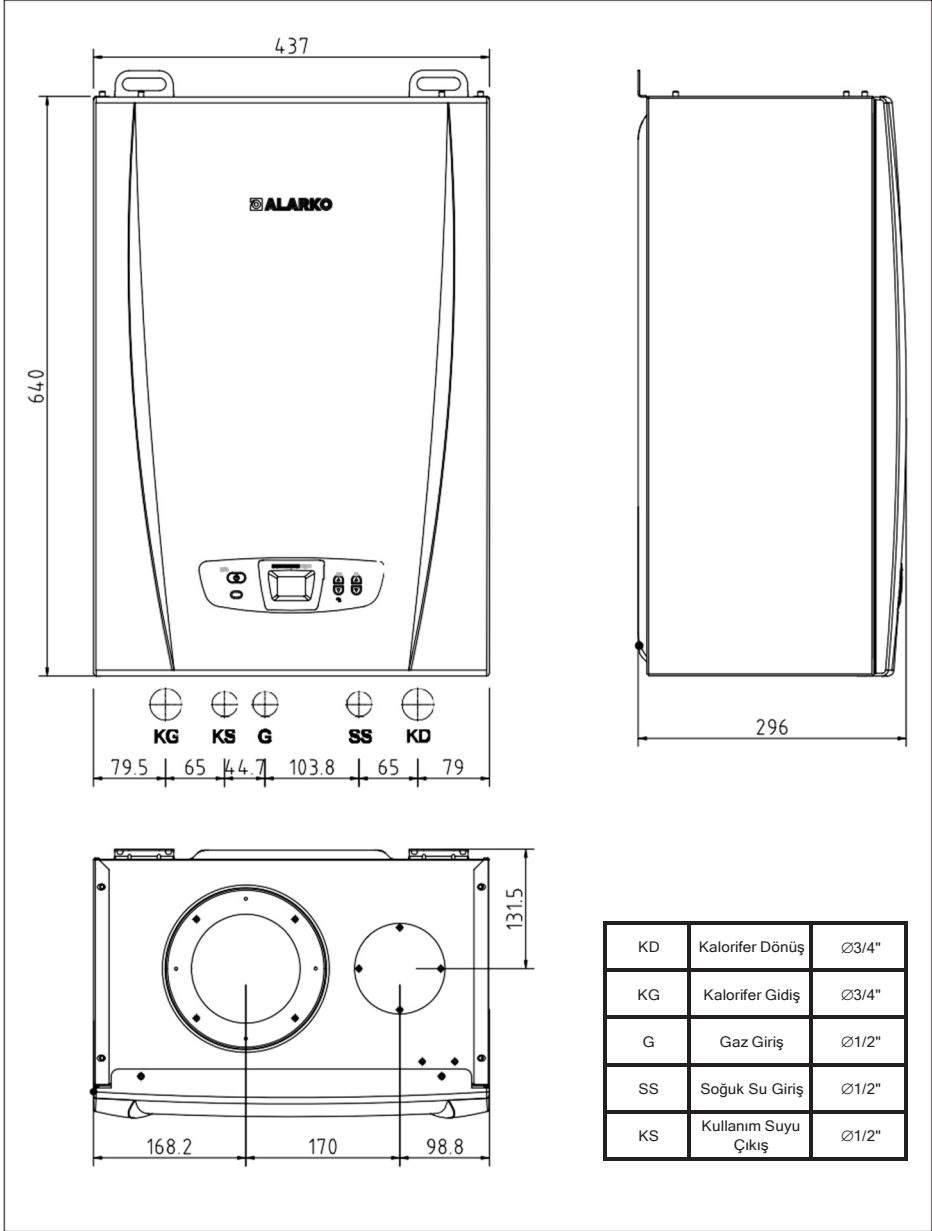
Model:				SRS 20				
Yoğuşmalı Kazan:				Evet				
Düşük Sıcaklık (**) Kazanı:				Hayır				
B11 Kazan:				Hayır				
Kojenerasyon Mahal Isıtıcısı:				Hayır			Eğer evet ise, ek ısıtıcısı var mı	Hayır
Kombine ısıtıcı:				Evet				
Madde	Sembol	Değer	Birim	Madde	Sembol	Değer	Birim	
Nominal ısı gücü	P_{rated}	19	kW	Mevsimsel mahal ısıtma enerji verimliliği	η_s	91	%	
				Enerji verimliliği sınıfı		A		
<i>Mahal ısıtıcısı kazanlar ve kombine ısıtıcı kazanlar için: Faydalı ısı kapasitesi çıktısı</i>				<i>Mahal ısıtıcısı kazanlar ve kombine ısıtıcı kazanlar için: Faydalı verim</i>				
Maksimum kapasitede ve yüksek sıcaklık çalışmada (*)	P_4	19,4	kW	Maksimum kapasitede ve yüksek sıcaklık çalışmada (*)	η_4	87,4	%	
Maksimum kapasitesinin %30'unda ve düşük sıcaklık çalışmasında (**)	P_1	6,1	kW	Maksimum kapasitesinin %30'unda ve düşük sıcaklık çalışmasında (**)	η_1	97,3	%	
<i>Yardımcı elektrik tüketimi</i>				<i>Diğer kalemler</i>				
Tam yükte	$e_{l_{max}}$	0,073	W	Hazırda bekleme sırasında ısı kaybı	P_{stby}	0,063	kW	
Kısmi yükte	$e_{l_{min}}$	0,032	W	Ateşleme brülörü enerji tüketimi	P_{ign}	2,133	kW	
Hazır bekleme durumunda	P_{SB}	0,003	W	Ses gücü seviyesi, iç ortam	L_{WA}	39	dB	
Kombine ısıtıcılar için:								
Beyan edilen yük profili	XL			Su ısıtma enerji verimliliği	η_{WH}	85	%	
				Enerji verimliliği sınıfı		A		
Günlük elektrik tüketimi	Q_{elec}	0,185	kWh	Günlük yakıt tüketimi	Q_{fuel}	22,838	kWh	
Yıllık elektrik tüketimi	AEC	41	kWh	Yıllık yakıt tüketimi	AFC	36	GJ	
İletişim bilgileri		ALARKO CARRIER SAN. TİC. A.Ş., GOSB - Gebze O.S.B., Şahabettin Bilgisu Cad., 41400, Gebze/Kocaeli/Türkiye						
(*) Yüksek sıcaklık çalışması: ısıtıcı girişinde 60 °C dönüş sıcaklığı ve ısıtıcı çıkışında 80 °C besleme suyu sıcaklığı olmalıdır.								
(**) Düşük sıcaklık çalışması: yoğuşmalı kazanlar için 30 °C, düşük sıcaklık kazanları için 37 °C ve diğer ısıtıcılar için 50 °C dönüş suyu (ısıtıcı girişinde) sıcaklığı olmalıdır.								

Model:				SRS 24				
Yoğuşmalı Kazan:				Evet				
Düşük Sıcaklık (**) Kazanı:				Hayır				
B11 Kazan:				Hayır				
Kojenerasyon Mahal Isıtıcısı:				Hayır			Eğer evet ise, ek ısıtıcısı var mı	Hayır
Kombine ısıtıcı:				Evet				
Madde	Sembol	Değer	Birim	Madde	Sembol	Değer	Birim	
Nominal ısı gücü	P_{rated}	22	kW	Mevsimsel mahal ısıtma enerji verimliliği	η_s	91	%	
				Enerji verimliliği sınıfı		A		
<i>Mahal ısıtıcısı kazanlar ve kombine ısıtıcı kazanlar için: Faydalı ısı kapasitesi çıktısı</i>				<i>Mahal ısıtıcısı kazanlar ve kombine ısıtıcı kazanlar için: Faydalı verim</i>				
Maksimum kapasitede ve yüksek sıcaklık çalışmada (*)	P_4	22,1	kW	Maksimum kapasitede ve yüksek sıcaklık çalışmada (*)	η_4	86,7	%	
Maksimum kapasitesinin %30'unda ve düşük sıcaklık çalışmasında (**)	P_1	7,3	kW	Maksimum kapasitesinin %30'unda ve düşük sıcaklık çalışmasında (**)	η_1	96,9	%	
Yardımcı elektrik tüketimi				Diğer kalemler				
Tam yükte	e_{max}	0,083	W	Hazırda bekleme sırasında ısı kaybı	P_{stby}	0,063	kW	
Kısmi yükte	e_{min}	0,034	W	Ateşleme brülörü enerji tüketimi	P_{ign}	2,743	kW	
Hazır bekleme durumunda	P_{sb}	0,004	W	Ses gücü seviyesi, iç ortam	L_{WA}	40	dB	
Kombine ısıtıcılar için:								
Beyan edilen yük profili	XL			Su ısıtma enerji verimliliği	η_{WH}	89	%	
				Enerji verimliliği sınıfı		A		
Günlük elektrik tüketimi	Q_{elec}	0,171	kWh	Günlük yakıt tüketimi	Q_{fuel}	21,589	kWh	
Yıllık elektrik tüketimi	AEC	38	kWh	Yıllık yakıt tüketimi	AFC	42	GJ	
İletişim bilgileri	ALARKO CARRIER SAN. TİC. A.Ş., GOSB - Gebze O.S.B., Şahabettin Bilgisu Cad., 41400, Gebze/Kocaeli/Türkiye							
(*) Yüksek sıcaklık çalışması: ısıtıcı girişinde 60 °C dönüş sıcaklığı ve ısıtıcı çıkışında 80 °C besleme suyu sıcaklığı olmasıdır.								
(**) Düşük sıcaklık çalışması: yoğuşmalı kazanlar için 30 °C, düşük sıcaklık kazanları için 37 °C ve diğer ısıtıcılar için 50 °C dönüş suyu (ısıtıcı girişinde) sıcaklığı olmasıdır.								

Model:				SRS 28				
Yoğuşmalı Kazan:				Evet				
Düşük Sıcaklık (**) Kazanı:				Hayır				
B11 Kazan:				Hayır				
Kojenerasyon Mahal Isıtıcısı:				Hayır			Eğer evet ise, ek ısıtıcısı var mı	Hayır
Kombine ısıtıcı:				Evet				
Madde	Sembol	Değer	Birim	Madde	Sembol	Değer	Birim	
Nominal ısı gücü	P_{rated}	27	kW	Mevsimsel mahal ısıtma enerji verimliliği	η_s	92,816	%	
				Enerji verimliliği sınıfı		A		
<i>Mahal ısıtıcısı kazanlar ve kombine ısıtıcı kazanlar için: Faydalı ısı kapasitesi çıktısı</i>				<i>Mahal ısıtıcısı kazanlar ve kombine ısıtıcı kazanlar için: Faydalı verim</i>				
Maksimum kapasitede ve yüksek sıcaklık çalışmada (*)	P_4	27,1	kW	Maksimum kapasitede ve yüksek sıcaklık çalışmada (*)	η_4	87,1	%	
Maksimum kapasitesinin %30'unda ve düşük sıcaklık çalışmasında (**)	P_1	8,4	kW	Maksimum kapasitesinin %30'unda ve düşük sıcaklık çalışmasında (**)	η_1	97,8	%	
<i>Yardımcı elektrik tüketimi</i>				<i>Diğer kalemler</i>				
Tam yükte	e_{max}	0,084	W	Hazırda bekleme sırasında ısı kaybı	P_{stby}	0,063	kW	
Kısmi yükte	e_{min}	0,036	W	Ateşleme brülörü enerji tüketimi	P_{ign}	3,593	kW	
Hazır bekleme durumunda	P_{sb}	0,003	W	Ses gücü seviyesi, iç ortam	L_{WA}	40	dB	
Kombine ısıtıcılar için:								
Beyan edilen yük profili	XL			Su ısıtma enerji verimliliği	η_{WH}	86	%	
				Enerji verimliliği sınıfı		A		
Günlük elektrik tüketimi	Q_{elec}	0,170	kWh	Günlük yakıt tüketimi	Q_{fuel}	22,442	kWh	
Yıllık elektrik tüketimi	AEC	37,489	kWh	Yıllık yakıt tüketimi	AFC	50	GJ	
İletişim bilgileri	ALARKO CARRIER SAN. TİC. A.Ş., GOSB - Gebze O.S.B., Şahabettin Bilgisu Cad., 41400, Gebze/Kocaeli/Türkiye							
(*) Yüksek sıcaklık çalışması: ısıtıcı girişinde 60 °C dönüş sıcaklığı ve ısıtıcı çıkışında 80 °C besleme suyu sıcaklığı olmasıdır.								
(**) Düşük sıcaklık çalışması: yoğuşmalı kazanlar için 30 °C, düşük sıcaklık kazanları için 37 °C ve diğer ısıtıcılar için 50 °C dönüş suyu (ısıtıcı girişinde) sıcaklığı olmasıdır.								

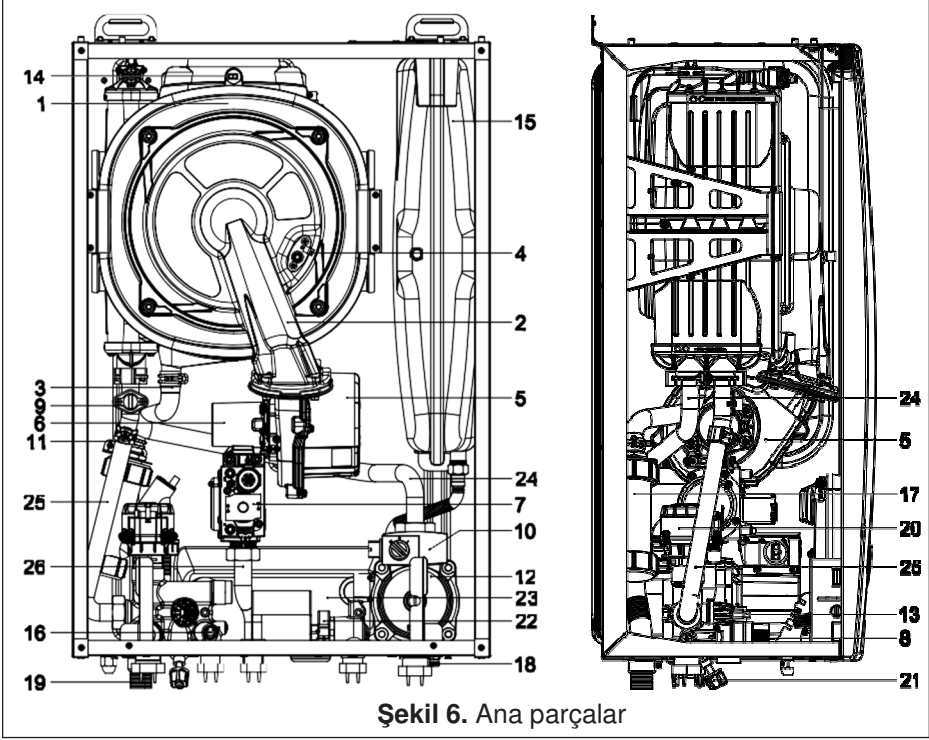
Model:				SRS 36				
Yoğuşmalı Kazan:				Evet				
Düşük Sıcaklık (**) Kazanı:				Hayır				
B11 Kazan:				Hayır				
Kojenerasyon Mahal Isıtıcısı:				Hayır			Eğer evet ise, ek ısıtıcısı var mı	Hayır
Kombine ısıtıcı:				Evet				
Madde	Sembol	Değer	Birim	Madde	Sembol	Değer	Birim	
Nominal ısı gücü	P_{rated}	34	kW	Mevsimsel mahal ısıtma enerji verimliliği	η_s	92	%	
				Enerji verimliliği sınıfı		A		
<i>Mahal ısıtıcısı kazanlar ve kombine ısıtıcı kazanlar için: Faydalı ısı kapasitesi çıktısı</i>				<i>Mahal ısıtıcısı kazanlar ve kombine ısıtıcı kazanlar için: Faydalı verim</i>				
Maksimum kapasitede ve yüksek sıcaklık çalışmada (*)	P_4	33,8	kW	Maksimum kapasitede ve yüksek sıcaklık çalışmada (*)	η_4	86,9	%	
Maksimum kapasitesinin %30'unda ve düşük sıcaklık çalışmasında (**)	P_1	10,9	kW	Maksimum kapasitesinin %30'unda ve düşük sıcaklık çalışmasında (**)	η_1	97,4	%	
<i>Yardımcı elektrik tüketimi</i>				<i>Diğer kalemler</i>				
Tam yükte	e_{max}	0,088	W	Hazırda bekleme sırasında ısı kaybı	P_{stby}	0,072	kW	
Kısmi yükte	e_{min}	0,053	W	Ateşleme brülörü enerji tüketimi	P_{ign}	5,561	kW	
Hazır bekleme durumunda	P_{sb}	0,003	W	Ses gücü seviyesi, iç ortam	L_{WA}	42	dB	
Kombine ısıtıcılar için:								
Beyan edilen yük profili	XXL			Su ısıtma enerji verimliliği	η_{WH}	86	%	
				Enerji verimliliği sınıfı		A		
Günlük elektrik tüketimi	Q_{elec}	0,169	kWh	Günlük yakıt tüketimi	Q_{fuel}	28,059	kWh	
Yıllık elektrik tüketimi	AEC	37,155	kWh	Yıllık yakıt tüketimi	AFC	62	GJ	
İletişim bilgileri	ALARKO CARRIER SAN. TİC. A.Ş., GOSB - Gebze O.S.B., Şahabettin Bilgisu Cad., 41400, Gebze/Kocaeli/Türkiye							
(*) Yüksek sıcaklık çalışması: ısıtıcı girişinde 60 °C dönüş sıcaklığı ve ısıtıcı çıkışında 80 °C besleme suyu sıcaklığı olmasıdır.								
(**) Düşük sıcaklık çalışması: yoğuşmalı kazanlar için 30 °C, düşük sıcaklık kazanları için 37 °C ve diğer ısıtıcılar için 50 °C dönüş suyu (ısıtıcı girişinde) sıcaklığı olmasıdır.								

3.4 Boyutlar SRS 20/24/28/36



Şekil 5. Boyutlar

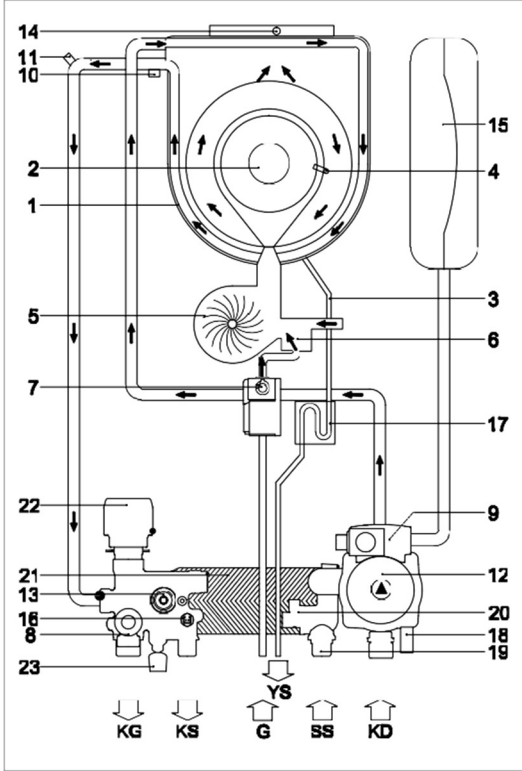
3.5 Kombinin Ana Parçaları



Şekil 6. Ana parçalar

- | | |
|--|------------------------------------|
| 1. YOĞUŞMALI ANA EŞANJÖR | 13. BASINÇ SENSÖRÜ |
| 2. PREMİKS YAKICI ÜNİTE (GAZ MANİFOLDU + YAKICI) | 14. BACA SİGORTASI |
| 3. SİFON GİRİŞ HORTUMU | 15. GENLEŞME TANKI |
| 4. İYONİZASYON VE ATEŞLEME ELEKTRODU | 16. KULLANIM SUYU SICAKLIK SENSÖRÜ |
| 5. FAN | 17. SİFON |
| 6. VENTÜRİ | 18. BOŞALTMA MUSLUĞU |
| 7. ELEKTRONİK GAZ VALFİ | 19. YOĞUŞMA DRENAJ BORUSU |
| 8. 3 BAR EMNİYET VENTİLİ | 20. 3 YOLLU VANA MOTORU |
| 9. LİMİT TERMOSTAT | 21. DOLDURMA MUSLUĞU |
| 10. OTOMATİK HAVA TAHLİYE VENTİLİ | 22. ELEKTRONİK AKIŞ SENSÖRÜ |
| 11. KALORİFER GİDİŞ SUYU SENSÖRÜ | 23. KULLANIM SUYU EŞANJÖRÜ |
| 12. POMPA | 24. KALORİFER DÖNÜŞ BORUSU |
| | 25. KALORİFER GİDİŞ BORUSU |
| | 26. GAZ GİRİŞ BORUSU |

3.6 Su Devresi



Şekil 7. Su devresi şematik gösterimi

KD	Kalorifer Dönüş
KG	Kalorifer Gidiş
G	Gaz Giriş
SS	Soğuk Su Giriş
KS	Kullanım Suyu Çıkış
YS	Yoğuşma Suyu Çıkış

1. YOĞUŞMALI ANA EŞANJÖR
2. PREMİKS YAKICI ÜNİTE (GAZ MANİFOLDU + YAKICI)
3. YOĞUŞMA DRENAJ BORUSU
4. İYONİZASYON VE ATEŞLEME ELEKTRODU
5. FAN
6. VENTÜRİ
7. ELEKTRONİK GAZ VALFİ
8. 3 BAR EMNİYET VENTİLİ
9. OTOMATİK HAVA TAHLİYE VENTİLİ
10. LİMİT TERMOSTAT
11. KALORİFER GİDİŞ SUYU SEN-SÖRÜ
12. POMPA
13. BASINÇ SENSÖRÜ
14. BACA SİGORTASI
15. GENLEŞME TANKI
16. KULLANIM SUYU SICAKLIK SENSÖRÜ
17. SİFON
18. BOŞALTIMA MUSLUĞU
19. AKIŞ SINIRLAYICI
20. ELEKTRONİK AKIŞ SENSÖRÜ
21. KULLANIM SUYU EŞANJÖRÜ
22. 3 YOLLU VANA MOTORU
23. SU DOLDURMA MUSLUĞU

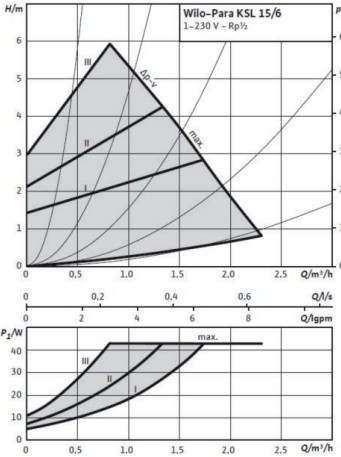
3.7 Sirkülasyon Pompası

SRS kombilerde entegre fark basıncı ayarlı, ErP uyumlu ($EEL \leq 0,23$) ve yüksek verimli sirkülasyon pompası kullanılmaktadır. Çalışma şekli ve basma yüksekliği (fark basıncı) ayarlanabilir. Kullanılan modülasyonlu pompanın EEL değeri $\leq 0,20$ 'dir. Her elektrik bağlantısı kesilmesi sonunda cihazın tekrar çalışması durumunda pompa 3 dk boyunca tesisattaki havayı boşaltmak için hava atma fonksiyonunda çalışır.

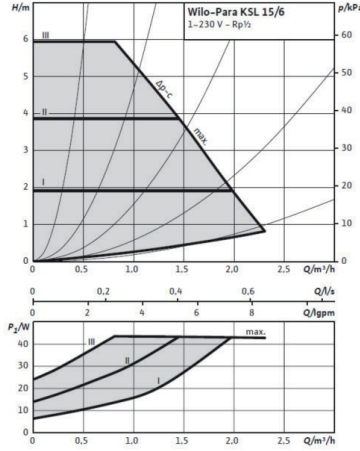
Sirkülasyon Pompası Performans Grafiği

SRS 20/24/28

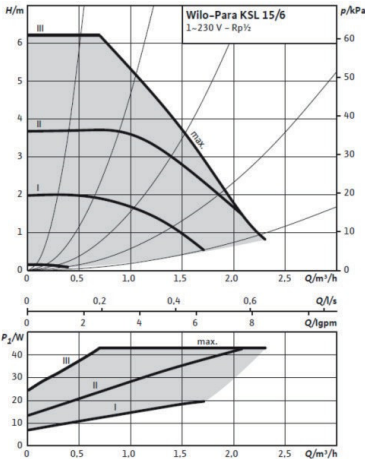
Değişken Basma Yüksekliği Eğrisi (Eğri 1)



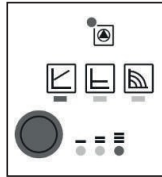
Sabit Basma Yüksekliği Eğrisi (Eğri 2)



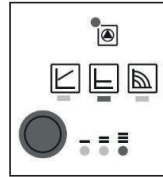
Üç Kademeli Çalışma Eğrisi (Eğri 3)



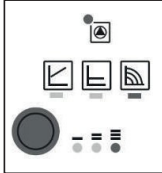
Eğri 1 ayarı



Eğri 2 ayarı

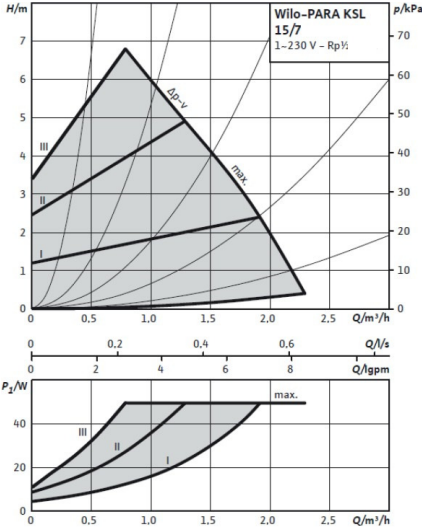
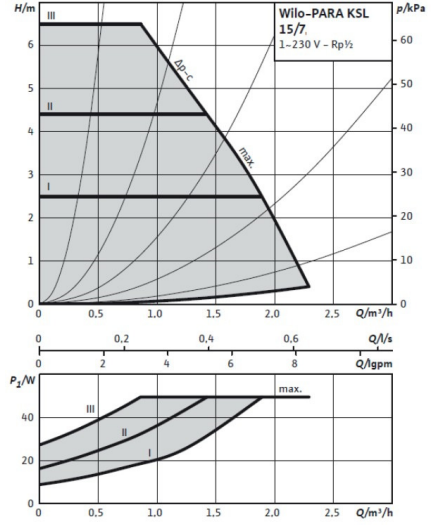
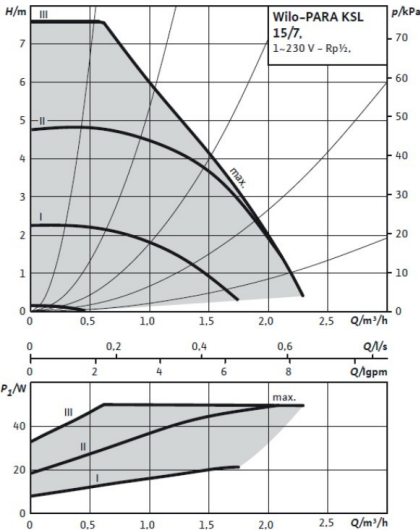


Eğri 3 ayarı

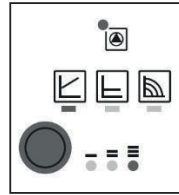


Şekil 8. SRS 20/24/28 pompa performans eğrisi

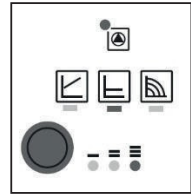
SRS 36

Değişken Basma Yüksekliği Eğrisi
(Eğri 1)Sabit Basma Yüksekliği Eğrisi
(Eğri 2)Üç Kademeli Çalışma Eğrisi
(Eğri 3)

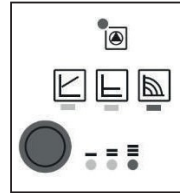
Eğri 1 ayarı



Eğri 2 ayarı



Eğri 3 ayarı



Şekil 9. SRS 36 pompa performans eğrisi

3.8 Elektronik Ateşleme ve Kontrol Kartı – MIAB 3005

Temel Karakteristikler

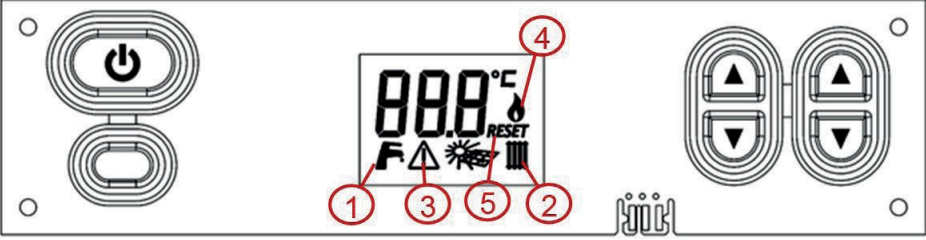
Aşağıda ayar/seçim gerektiren müdahaleler sadece servis personeli tarafından yapılacaktır.

- Kullanıcı bilgilendirme (info) menüsü
- Kalorifer ve kullanım suyu çevrimleri süresince sürekli alev modülasyonu
- Standart (30/85 °C) / azaltılmış (30/45 °C) ısıtma sıcaklığı seçimi ile hem radyatör, hem de yerden ısıtma sistemlerine uygunluk
- Kalorifer çevriminde başta ani güç artış ayarı
- Kalorifer çevriminde devreye giriş gecikme süresi ayarı
- Kalorifer ve kullanım suyu donma koruma fonksiyonu
- Baca süpürme fonksiyonu
- Kalorifer ve kullanım suyu çevrimlerinde pompa fazla çalışma süresi ayarı (Kalorifer, kalorifer donma koruma, kullanım suyu, kullanım suyu donma koruma ve baca süpürme çevrimlerinde etkindir)
- Parametre programlama fonksiyonu
- Dış hava sıcaklığına göre otomatik çalışma fonksiyonu (opsiyonel dış hava sensörü kullanıldığında)
- Pompa sıkışma önleme fonksiyonu
- 3 yollu vana sıkışma önleme fonksiyonu
- Uzak kontrolör iletişim ağı (opentherm protokolü)
- Otomatik alev kontrol sistemi
- Kullanım suyu ön ısıtma fonksiyonu
- Gaz tipinin seçilmesi
- Servis bilgilendirme menüsü
- Demo modu (teşhir salonlarında sergileme amaçlı)
- Kalorifer devresi düşük su basıncı emniyeti
- Kalorifer devresi yüksek su basıncı emniyeti (iki kademeli)
- Hata kodları ile arıza bildirimini

Kullanıcı ayarları

- Yaz / Kış / Sadece Isıtma / Kapatma (Off) konum seçimi
- Isıtma sıcaklık ayarı (standart 30-85 °C arasında veya azaltılmış 30-45 °C arasında)
- Kullanım suyu sıcaklık ayarı (30-60 °C arasında)

Gösterge Ekranı Temel Semboller



Şekil 10. Gösterge ekranı

İkon 1: Kullanım suyu ısıtılabilir (Kullanım suyu açıkken yanıp söner)

İkon 2: Kalorifer tesisatı suyu ısıtılabilir (Kalorifer tesisatı ısıtılırken ve pompa çalışırken yanıp söner)

İkon 3: Parametre ve servis info menüsüne girildiğinde yanar

İkon 4: Alevin varlığı halinde yanar

İkon 5: Reset

Kombi kumanda panelinden kapatıldığında, göstergede OFF kelimesi görünür. Kullanım suyu ve ısıtma donma koruma sistemi, yine de devrede kalır. Kombi önceden açık pozisyonda ise kapatılır ve fan süpürmesi sonrası, pompa fazla çalışma, devridaim pompası ve 3-yollu vana hareketsizlik koruma sistemi etkinleştirilir.

Varsa uzaktan kumanda aktif ve aydınlatılmış olarak kalır.

4. MONTAJ TALİMATLARI

4.1 İlgili Standartlar

Bu cihaz aşağıdaki norm ve direktiflere uygun olarak imal edilmiştir:

- EN 15502-1+A1: GAZ YAKAN ISITMA KAZANLARI – BÖLÜM 1: GENEL KURALLAR VE DENEYLER
- EN 15502-2-1+A1: GAZ YAKAN MERKEZİ ISITMA KAZANLARI – BÖLÜM 2-1: TİP C CİHAZLAR VE NÖMİNAL ISI GİRDİSİ 1.000 kW'İ GEÇMEYEN B2, B3 VE B5 TİPİ CİHAZLAR İÇİN SPESİFİK STANDARTLAR
- TS EN 60335-1: GÜVENLİK KURALLARI - EV VE BENZERİ YERLERDE KULLANILAN ELEKTRİKLİ CİHAZLAR İÇİN - BÖLÜM 1: GENEL KURALLAR
- TS EN 60335-2-102 : GÜVENLİK KURALLARI - EV VE BENZERİ YERLERDE KULLANILAN ELEKTRİKLİ CİHAZLAR İÇİN - BÖLÜM 2-102: ELEKTRİKSEL BAĞLANTILARA SAHİP, GAZ, YAĞ VE KATI YAKIT YAKAN Cİ-

HAZLAR İÇİN ÖZEL KURALLAR

- EN 13203-2 GAZ YAKAN SICAK KULLANIM SUYU ÜRETEEN CİHAZLAR - BÖLÜM 2: ENERJİ TÜKETİMİ DEĞERLENDİRMESİ.
- IPX4D Elektrikli Cihazlar İçin Sınıflandırma
- 2016/426/EU: Gaz Yakan Cihazlara Dair Yönetmelik
- 92/42 EEC: Sıvı ve Gaz Yakıtlı Yeni Sıcak Su Kazanlarının Veeimlilik Gereklerine Dair Direktif
- 2014/35/EU: Alçak Gerilim Yönetmeliği
- Kombilerin elektromanyetik uygunluk (EMC) testleri aşağıda verilen standartlara göre yapılmıştır:
- EN 55014-1: Elektromanyetik uyumluluk - Ev ve benzeri yerlerde kullanılan elektrikli aletler ve benzeri cihazlar için özellikler- Bölüm 1: Yayılım
- EN 55014-2: Elektromanyetik uyumluluk-Ev ve benzeri yerlerde kullanılan cihazlar, elektrik aletleri ve benzeri cihazlar için gereksinimler- Bölüm 2: Bağışıklık - Ürün aile standardı
- EN 61000-3-2: Elektromanyetik uyumluluk (EMU) - Bölüm 3-2: Sınırlar - Harmonik akım yayınımları için sınırlar (faz başına ≤ 16 A giriş akımı taşıyan donanım)
- EN 61000-3-3 (2013): Bölüm 3-3: Sınırlar - Faz başına beyan akımı ≤ 16 A olan ve şartlı bağlantıya tabi olmayan donanım için genel alçak gerilim besleme sistemlerindeki gerilim değişiklikleri, gerilim dalgalanmaları ve kırışma ile ilgili sınırlama.

İlgili yönetmeliklere göre gaz ile çalışan tüm cihazlar yetkili kişiler tarafından kural ve yönetmeliklere uygun olarak monte edilmelidir.

Üretici firmanın talimatları, hiçbir durumda yasal zorunluluklardan daha geçerli değildir.

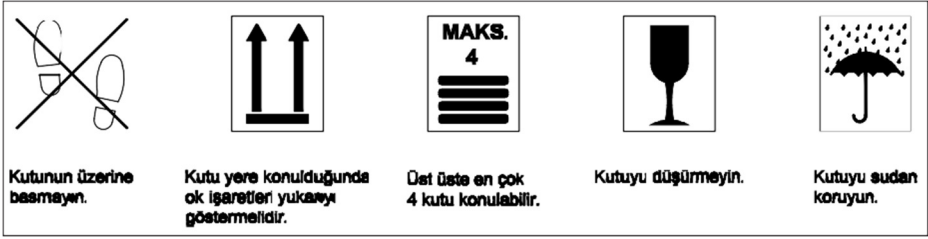
Montajın standartlara göre en uygun şekilde gerçekleştirilmesi için, bu kitapta-ki talimatlara ek olarak, tesisatın ve kullanılan komponentlerin de standartlara uygun olması gerekir.

4.2 Cihaz Mahali

Cihaz yerleşiminde yerel gaz idaresinin şartnameleri ve ulusal standartlar dikkate alınmalıdır.

4.3 Taşıma ve Ambalaj

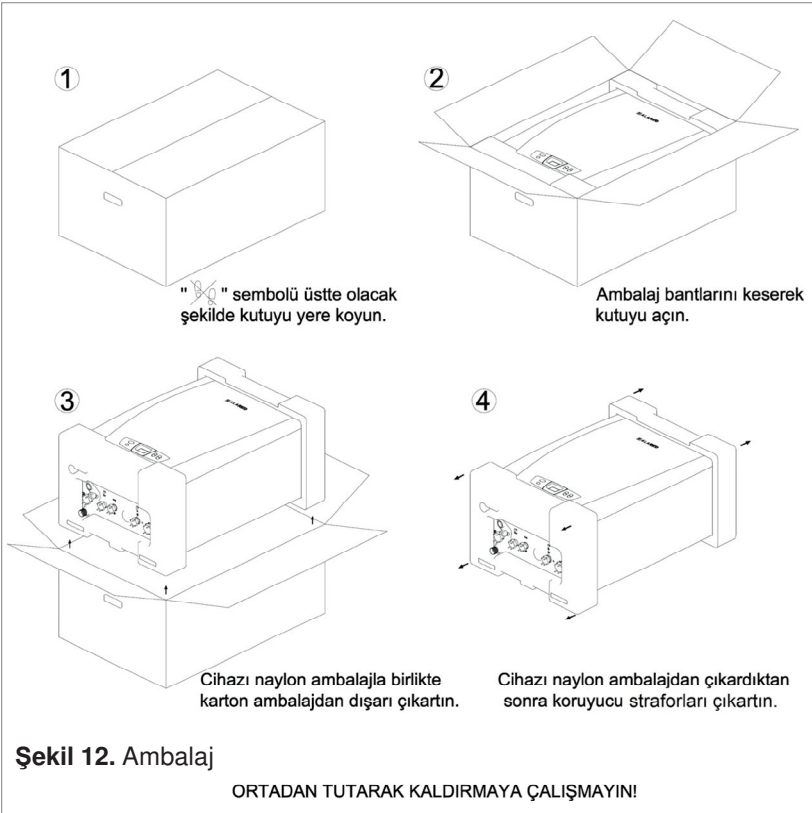
Kombi bir karton ambalaj içindedir. Ambalaj üzerindeki işaretlere taşıma ve depolama esnasında uyulmalıdır.



Şekil 11

- Kombi, iki kişi tarafından yandaki delik yerlerden kaldırılarak taşınabilir.
- Kombi tozsuz ve nemsiz bir yerde saklanmalı ve monte edilene kadar ambalajından çıkarılmamalıdır.
- Depolama esnasında en fazla dört adet ambalajlı kombi üst üste konulabilir.
- Kombi, elektrik ve su sistemlerinin tamamlanmasından sonra monte edilebilir.

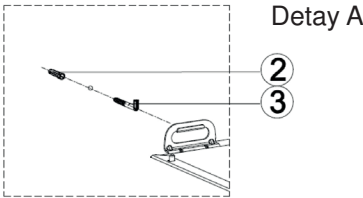
Ambalajın Açılması



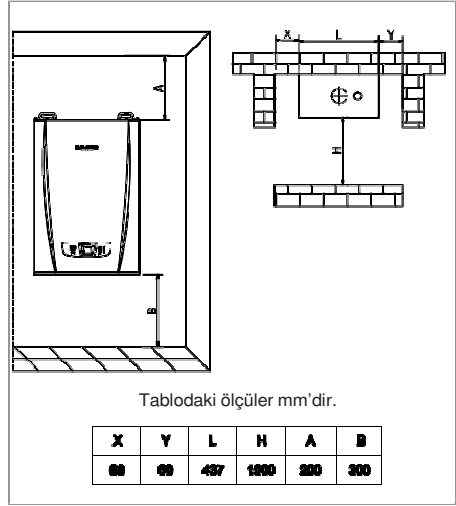
4.4 Cihazın Montajı

- Cihaz, düz, sert ve ağırlığını çekebilecek bir duvara monte edilmelidir.
- Cihaz normal şartlarda kapalı mahallere monte edilmelidir. Ancak garaj, açık balkon vb. yerlerde uygun bir dolap içerisinde de çalıştırılabilir. Uygun dolap ölçüsü için Alarko Carrier'a danışınız.
- Eğer cihaz ısıtılmamış bir mahalde bulunuyorsa, donma korumasının aktif olması için elektriğe bağlı ve şalterin açık olması gerekir. Cihaz OFF (kapalı) konumda olsa da donma koruması aktif kalır.

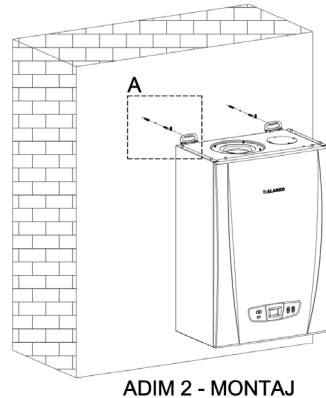
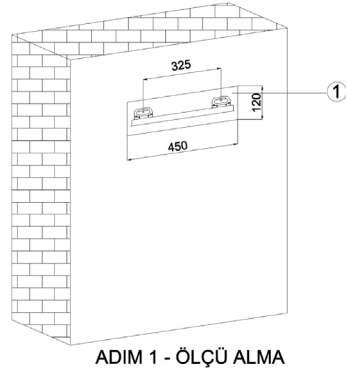
- Cihazın banyolara montajı, ulusal standartlara ve yerel gaz idarelerinin şartnamelerine göre mümkün olabilir. Montaj ve servis için Şekil 13'de belirtilen minimum mesafelere uyulmalıdır. Cihazı monte etmek için aşağıdaki talimatlara uyulması gerekmektedir (Şekil 14). Montaj pozisyonunu, baca pozisyonu ve gerekli servis ve müdahale boşluklarını göz önüne alarak belirleyiniz. Öncelikle ambalaj kutusundan çıkan montaj şablonunu ve su terazisini kullanarak duvarda montaj noktalarını belirleyiniz (Şekil 14 - Adım 1). L vidaları bu noktalardan dübel ile takınız. Daha sonra L vidalara kombini asınız (Şekil 14 – Adım 2).



No	Parça Adı	Adet	Not
1	Şablon	1	Kılavuz olarak kullanılacak
2	Dübel	2	
3	L Vida	2	



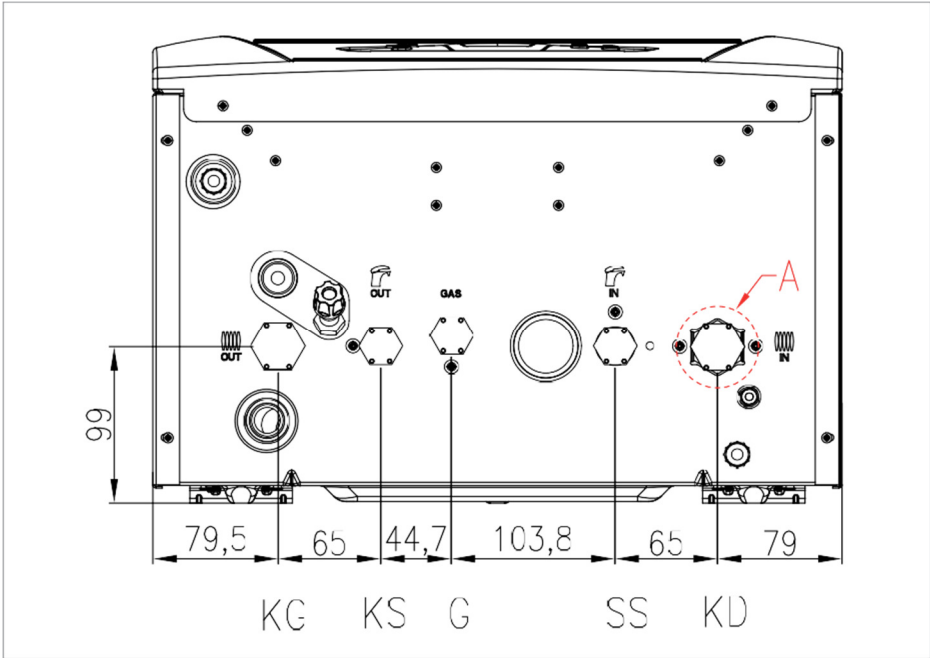
Şekil 13. Minimum montaj mesafeleri



Şekil 14. Montaj talimatları

4.5 Su Bağlantıları

- ⚠ Eşanjörü ve devridaim pompasını korumak üzere, borularda ve radyatörlerde kalan tortuları, kiri (özellikle yağ ve gres) atmak için sistemin sıcak su ile yıkanması tavsiye edilir.
- ⚠ Kullanım sıcak suyu ve ısıtma borularının elektrik sistemini topraklamada kullanılmadığından emin olun. Borular bu amaç için kesinlikle uygun değildir.
- ⚠ Isıtma ve kullanım suyu devrelerine küresel vanalar takılmalıdır. Bu, kombinin suyunun boşaltılmasını gerektiren bakım ve servis işlemlerini kolaylaştıracaktır.
- ⚠ Pompanın altındaki rakor (Şekil 15 – A detayındaki rakor) lastik conta kullanımında maksimum 18 Nm tork ile, klingerit conta kullanımında ise maksimum 30 Nm tork ile sıkılmalıdır.



Şekil 15. Su bağlantıları

- Sistemden gelen titreşim ve gürültüyü önlemek için, küçük çaplı borular ile keskin dirsekler kullanmayın veya su geçişi kesitlerinde ciddi azaltmalar yapmayın.

Kullanım suyu devresi

- Kullanım suyu eşanjöründe tortu vb. muhtemel zararların oluşumunu önlemek amacıyla şebeke suyunun sertliği en fazla 17,5 Fransız sertliği seviyesinde olmalıdır. Montaj öncesi su sertliğinin kontrolü ve gerekiyorsa uygun bir su arıtma sisteminin kurulması gerekmektedir.

Giriş suyu basıncı 0,5-10 bar aralığında olmalıdır.

Daha yüksek basınçlı yerlerde kombiden önce bir basınç düşürücü vana konulmalıdır.

Plakalı eşanjörün temizlik sıklığı şebeke suyunun sertliğine, tortu ve pisliklerin bulunmasına bağlıdır ki yeni tesisatlarda bu söz konusudur. Eğer şebeke suyu özelliği arıtma yapılmasını gerektiriyorsa, o zaman uygun bir arıtma sistemi kurulmalı, pislik ve tortulara karşı da pislik tutucu filtre kullanılmalıdır.

Tüm kullanım suyu devreleri, bağlantılar, fittingsler vb. standartlara uygun olarak tesis edilmelidir.

Isıtma devresi

Ana eşanjörde tortu vb. muhtemel zararların oluşumunu önlemek amacıyla ısıtma devresinde kullanılacak su şebeke suyu olmalı, bununla birlikte bir arıtma cihazı kullanılmalıdır. Bu arıtma cihazının kullanımı, sık sık sisteme su dolduruyorsa veya sistem suyu sık sık, kısmen veya tamamen boşaltılıyorsa zorunludur.

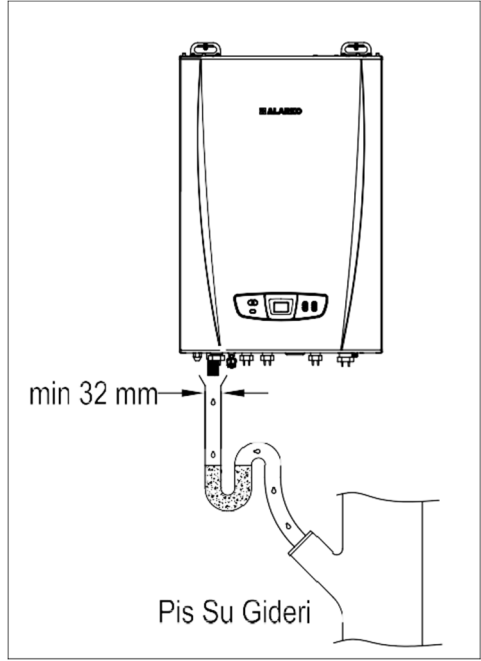
Kombi emniyet ventilinin çıkışı bir gidere bağlanmalıdır. Sistem basıncının aşırı yükselmesinden dolayı emniyet ventilinden fazla suyun atılması cihaz emniyeti açısından normaldir. Emniyet ventilinin bir gidere bağlı olmamasından dolayı oluşacak su basması vb. durumlardan üretici sorumlu değildir.

Yoğuşma Suyu Drenajı

Cihazla birlikte verilen yoğuşma drenaj borusu sifona bağlıdır. Drenaj sistemine sifon vasıtasıyla, yoğuşma suyunun dışarıya izin verilmektedir. Yoğuşma drenaj borusu, akışta kesinti olmaması için açık bağlantı şeklinde ve akışın iyi sağlanabilmesi için tüm yatay hortum bağlantıları 3° aşağı doğru meyil verilerek konumlandırılmalıdır. Muhtemel kokuların önlenmesi için ise sifon su ile doldurularak, en az 32 mm. çaplı bir plastik boru ile mümkünse ayrı bir hatta, mümkün değil ise atık su giderine bağlanmalıdır (Şekil 16).

Bina dışındaki veya ısıtılmamış mahallerden geçen yoğuşma drenaj boruları donma riskine karşı izole edilmelidir. Yoğuşma suyu yağmur suyu drenaj borularına bağlanırsa donma riski olabilir.

Her kış önce bakım önerilir. Servis esnasında ve yıllık bakımlarda sifonun suyla dolu olduğundan ve sızdırmazlığı sağladığından emin olunmalıdır. Kombiyi çalıştırmadan önce yoğuşma drenajının uygunluğu kontrol edilmelidir.



Şekil 16. Drenaj borusu ve atık su giderine bağlantı

4.6 Uygun Isıtma Tesisat

Boruları

Yoğuşmalı kombilerin elektro pil, tesisat çamuru ve biocide'den (suda oluşan yeşil renkli bakteri) etkilenmemesi için DIN 4726'ya uygun (40°C'da 0,1 g/m³.gün'den daha az oksijen geçirgenliği olan) **oksijen bariyerli boru kullanılması** önemle tavsiye edilir.

DİKKAT!

Her kılıflı yerden ısıtma borusu oksijen bariyerli değildir.

Oksijen Bariyersiz Plastik Borulu Tesisatlar

- Kullanılmaması tavsiye edilir.
- Kullanılması halinde tesisata oksijen emilimi olacağı için kombi ve tesisat içerisinde tesisat çamuru oluşabilecek, bu durum eşanjörün tıkanmasına sebebiyet verecek, diğer taraftan suyun özellikleri (Özellikle pH değeri) değişebileceğinden elektro pil (pil etkisi) oluşumuna, dolayısı ile eşanjörün delinmesine sebep olabilecektir.
- Böyle bir durumla karşılaşılması için inhibitör (katkı maddesi) ilavesi (Sentinel X100, vb.) yapılarak gerekli önlem alınmalıdır.

Oksijen Bariyersiz Yerden Isıtma Tesisatları

- Kullanılmaması tavsiye edilir.



Kullanılması halinde düşük sıcaklıkta çalışan yerden ısıtma tesisatına oksijen emilimi olacak, düşük su sıcaklığında suda yeşil renkli biocide bakterisi üreyecek, koloni halinde birikecek ve bu durum, tesisat suyunun özelliğini değiştirip viskozitesini arttırarak eşanjör ve pompa tıkanmalarına sebep olabilecektir.

- Böyle bir durumla karşılaşılması için tesisata Biocide ve elektro pil oluşumunu önleyici inhibitör ilavesi (Sentinel X 700 + X100, vb.) kullanılmalıdır.

Tesisat Tıkanıklıkları

- Genellikle demir borulu eski tesisatlarda, cihazın ilk işletmeye alınmasını takiben kısa bir süre sonra tıkanıklıklarla karşılaşmaktadır.
- Tesisat tıkanıklığı ile karşılaşılması durumunda tesisat suyuna inhibitör (Sentinel X400, vb.) ilave edilmelidir.



4.7 Gaz Bağlantısı

-  **Gaz kaynağına bağlantı mevcut kanunlara göre kayıtlı, mesleki açıdan kalifiye personel tarafından yürütülmelidir.**
-  **Kombiyi gaz besleme borusuna bağlarken, sadece Gaz Güvenliği ve Kullanım Yönetmeliklerine uygun gaz ek parçaları (fittings) kullanın.**

Kombiyi monte etmeden önce aşağıdakileri kontrol edin:

- Boruların istenilen debi ve uzunluğa uygun bir kesiti olması gereklidir ve borular mevcut standartlarla sağlanan tüm güvenlik ve kontrol cihazlarıyla beraber takılmalıdır.
- Gaz besleme hattı, sayaç ve kombi arasında, kesintisiz bir besleme sağlayan mevcut standartlara ve kurallara uygun bir gaz borusu olmalıdır.
- Gaz besleme sisteminin iç ve dış sızdırmazlık elemanlarını kontrol edin.
- Gaz girişine bir kapatma vanası takılmalıdır.
- Kombiyi çalıştırmadan önce, gaz tipinin cihazın ayarlandığı gaz tipine karşılık geldiğinden emin olun.
- Gaz besleme basıncı kullanım değerleri levhasında belirtilen değerler arasında olmalıdır. (kombinin içindeki gaz tipi etiketine bakın).
- Montajdan önce, gaz besleme borusunda talaş kalıntıları olmadığından emin olun.
- Cihazın doğal gazdan LPG 'ye veya LPG'den doğal gaza çevrilme işlemi yetkili servis personeli tarafından yapılmalıdır.

4.8 Elektrik Bağlantıları

-  **Elektrik şebekesine bağlantı, profesyonel bir elektrikçi tarafından kural ve yönetmeliklere uygun olarak yapılmalıdır.**
-  **Cihazın etkin bir topraklama sistemi olduğunu mutlaka kontrol edin. Bu şart, ancak mevcut güvenlik standartlarına uygun olarak takılmış etkin bir topraklama sistemine cihaz düzgün bir şekilde bağlanmışsa karşılanmıştır. Bu temel güvenlik önlemi kontrol edilip doğrulanmalıdır.**

Şüpheli durumda, elektrik sistemini uzman bir elektrikçi tarafından kontrol ettiriniz. Üretici etkisiz bir topraklama sisteminin veya topraklama sisteminin olmamasının yol açtığı mala ve cana gelecek hasar veya zararlardan sorumlu tutulamayacaktır.

- Kombi 230 V ve 50 Hz alternatif akımla çalışır ve maksimum elektrik ve maksimum güç tüketimi SRS 20/24/28/36 için sırasıyla 113/120/121/123 Watt'tır. Cihaz 3 A'lık bir sigorta ile korunmalıdır. Faz ve nötr kabloların konumlarının kablo şemasındaki aynı olduğundan emin olun.
- Cihazın monte edileceği mahaldeki elektriğin, cihaz tip etiketinde gösterilen maksimum gücü destekleyeceğinden emin olmak için uzman bir elektrikçi tarafından kontrol edilmesini sağlayın. Özellikle kablo boyutlarının cihazın çektiği elektriğe uygun olduğundan emin olun.
- Elektrik kablosu kullanıcı tarafından değiştirilmemelidir. Kablo herhangi bir şekilde zarar görmüşse, cihazı kapatın ve kabloyu konusunda uzman bir elektrikçiye değiştirin.
- Elektrik kablosunu değiştirirken, sadece aynı özelliklere sahip kablolar kullanın;

Elektrikli cihazlar kullanırken birkaç temel kurala uyulması zorunludur:

- Cihaza vücudunuzun ıslak veya nemli parçalarıyla veya çıplak ayakla dokunmayın.
- Elektrik kablolarını çekmeyin.
- Bu koşullar özellikle hesaba katılmadığı sürece, cihazı atmosferik unsurlara (yağmur, güneş vb) maruz bırakmayın.
- Çocukların veya nasıl çalıştığını bilmeyen herhangi birinin cihazı kullanmasına izin vermeyin.

Dış Hava Sensörü, Uzaktan Kumanda, Oda Termostatı Bağlantıları

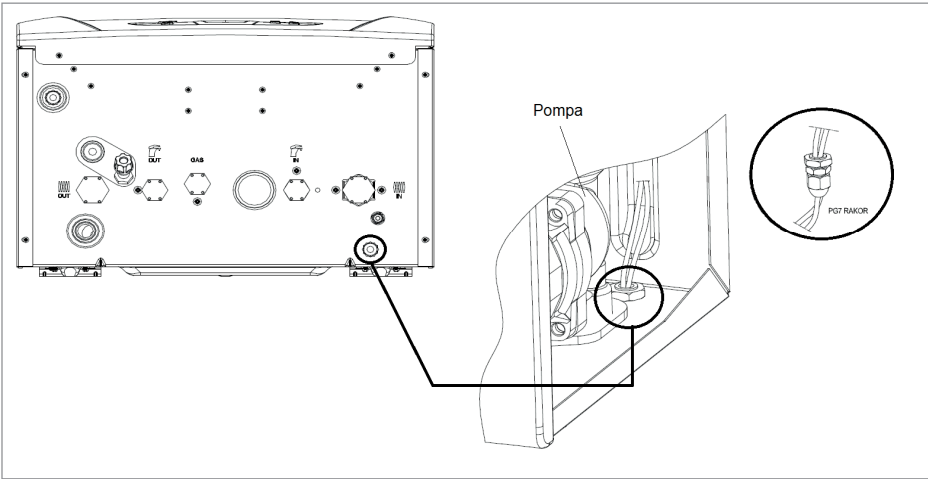
Dış hava sensörü, uzaktan kumanda ve oda termostatı kabloları kombinin içerisinden geçirilerek klemenslere bağlanmalıdır. Bu kablolar kombinin alt tarafında bulunan PG7 rakor içerisinden geçirilerek kombi içerisine alınmalıdır. Bu rako- run konumu Şekil 17’de gösterilmektedir.

Klemenslere dış hava sensörü, uzaktan kumanda, oda termostatı bağlantılarını yapmak için aşağıdaki adımları izleyin:

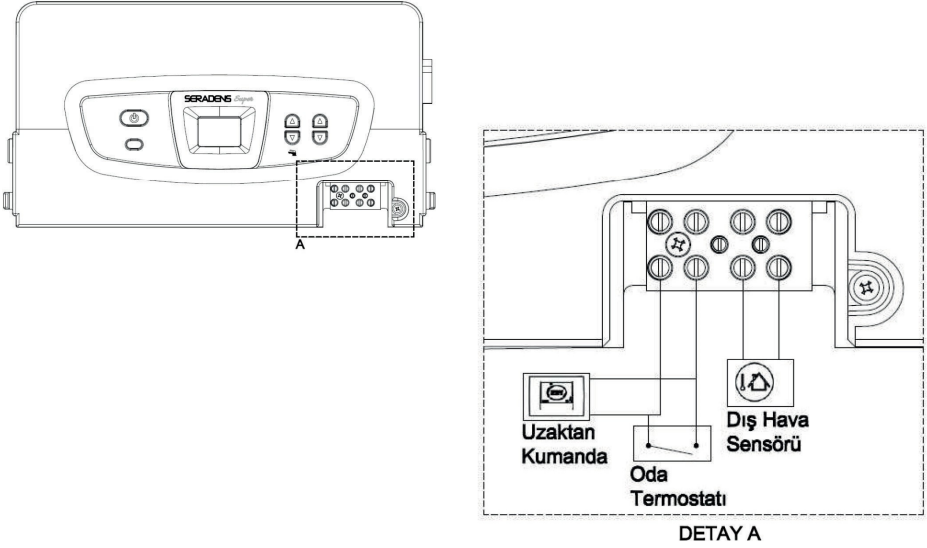
- Ana şalterden elektriği kapatın.
- Kombinin ön kapağını sökün.
- Vidaları gevşetin ve panonun sağ alt kısmında bulunan koruma kapağını sökün (bkz Şekil 18 – A detayı ile gösterilen bölge).
- Koruma kapağı çıkmış durumdayken uzaktan kumanda, oda termostative dış hava sensörü bağlantısını Şekil 18 A detayında gösterildiği şekilde yapın.

Not: Cihazın fabrika çıkışında oda termostatı köprülenmiştir. Oda termos- tati kullanılmayacaksa mutlaka köprülülük olarak bırakılmalıdır.

- Kablolar bağlandıktan sonra, koruma kapağını ve sonra ön kapağı tekrar takın.



Şekil 17. Dış hava sensörü, uzaktan kumanda ve oda termostatı kabloları geçiş rakoru ve konumu



Şekil 18. Elektrik bağlantıları

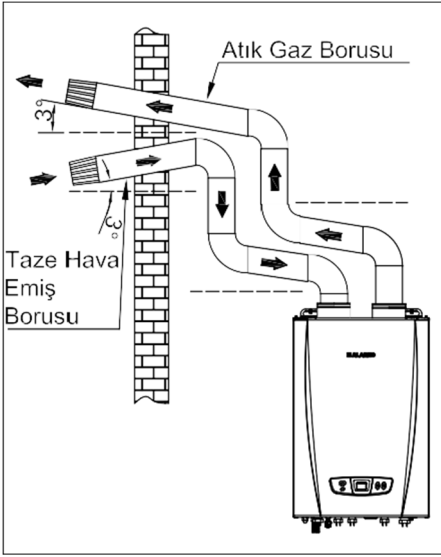
4.9 Baca Bağlantıları

⚠ Cihazın verimli ve doğru şekilde çalışmasını temin etmek üzere, kombi ile baca terminali arasındaki baca gazı bağlantıları, yağuşmalı kombiler için özel olarak tasarlanmış orijinal aksesuarlar kullanılarak yapılmalıdır.

Yoğuşmalı kombilerden atık gazların taşınması için yağuşmasız kombilerin baca gazı boru ve aksesuarları kullanılamaz.

- Baca montajında aşağıdaki öneriler dikkate alınmalıdır:

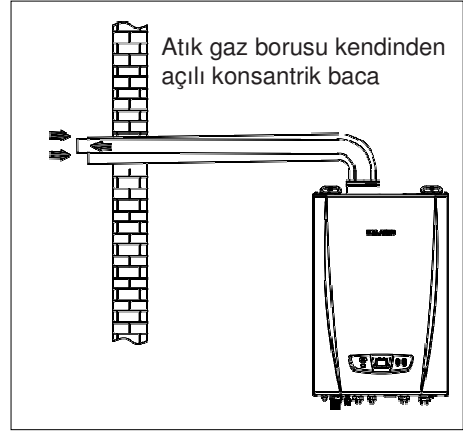
⚠ - Yatay taze hava emiş borularına yağmur suyu, toz ve yabancı madde girmemesi için dış atmosfere açılan duvarda dışarıya doğru aşağı yönde 3° eğim verilmelidir. Yatay atık gaz borularında ise durum farklıdır. Bacada oluşan yağuşma suyunun yanma hücrelerine akışını kolaylaştırmak, kışın donarak sarkıt oluşturma ve sokaktan geçen insanların kafasına düşme riskine karşı atık gaz boruları dışarıya doğru yukarı yönde 3° eğimli olmalıdır (Şekil 19). Yatay konsantrik bacalarda ise dışarıya bakan atık gaz borusu (iç boru) yukarı doğru, taze hava borusu (dış boru) aşağıya doğru eğimli olmalıdır. Yatay konsantrik baca seti yere paralel monte edilmelidir. Set yere paralel monte edildiğinde atık gaz borusu kendiliğinden yukarı doğru eğimli durmaktadır (Şekil 20).



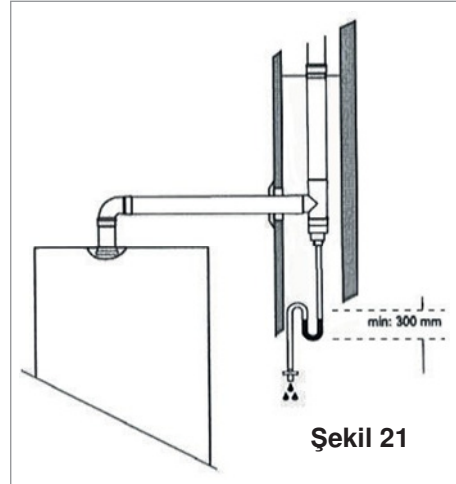
Şekil 19. Hava emiş ve atık gaz boru açıları

- Dikey bir baca borusu kurulumu olduğu takdirde, baca tesisatının kaidesine bir yoğuşma suyu tutucu monte edilir ve drenaj sistemine bağlanır (Şekil 21'ye bakınız).

- Atık gaz kanalı gerekli eğimde özel olarak tasarlanmış ve hava girişi hava koşullarına karşı uygun biçimde korunmuş olduğundan, yatay bir koaksiyel sistemin kurulduğu yerlerde, koaksiyel terminal yatay olarak yerleştirilmelidir. Uygun baca tipleri teknik özellikler tablosunda verilmiştir.



Şekil 20. Konsantrik baca açıları

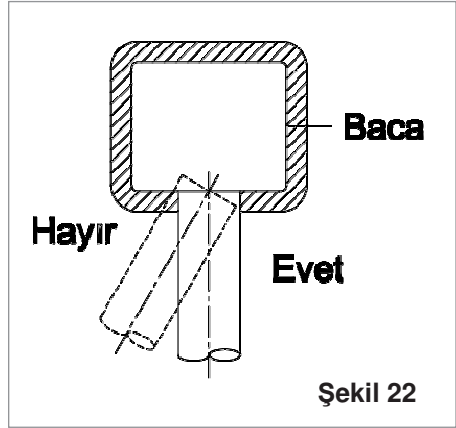


Şekil 21

Baca Kanalı Bağlantısı

Baca borusunu bacaya aşağıdaki şekilde bağlayın:

- Atık gaz borusunun baca içerisinde çıkıntı yapmasına müsaade etmeyin; baca borusunu baca kanalına ulaşmadan hemen önce sonlandırın.
- Atık gaz borusu baca kanalının karşı duvarına dik konumda olmalıdır (Şekil 22'ye bakınız).

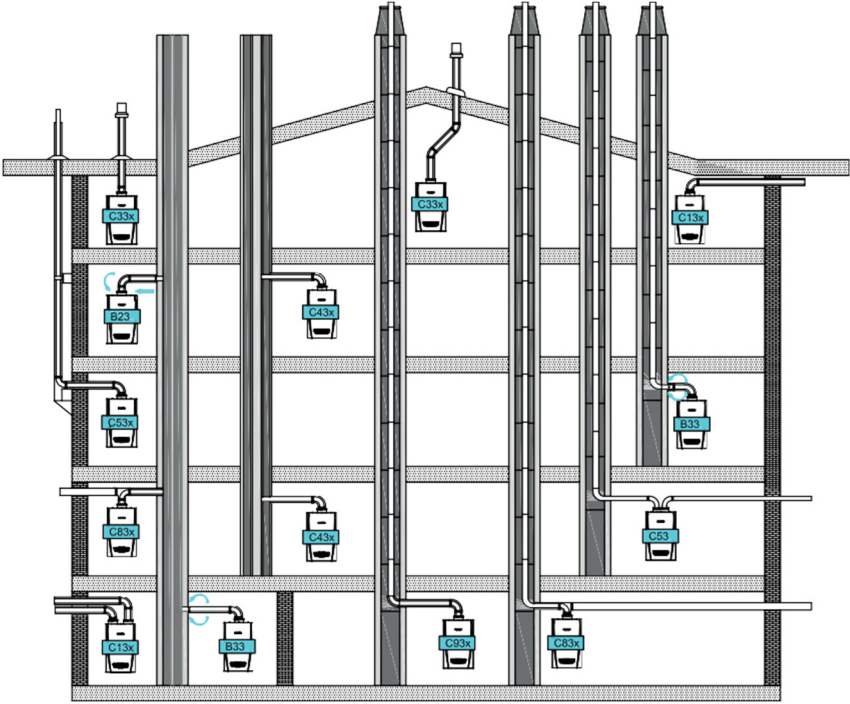


Baca Uygulama Şekilleri

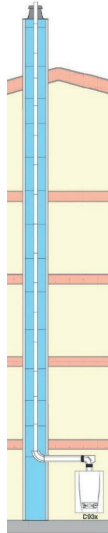
Baca bağlantı tipleri C13, C33, C33(x), C43, C43(x), C53, C53(x), C63, C63(x), C83, C83(x), C93, C93(x), B23 ve B33'tür. Bu tiplerin açıklamalarını Tablo 4.1'de, görsel uygulama örneklerini ise Şekil 23'de bulabilirsiniz.

Baca Tipi	Açıklama
B23	Atık gaz borusu baca içinden, yanma havası direkt cihaz üzerinden mahalden (açık tip)
B33	Atık gaz borusu baca içinden, yanma havası mahalden, yatay konsantrik bağlantılı (açık tip)
C13(x)	Yatay yanma havası temini ve atık gazın yan cephe veya çatı üzerinden atılması. Çıkışlar yerden yükseklik olarak birbirine yakın, aynı basınç bölgesinde.
C33(x)	Dik çıkışlı yanma havası temini ve atık gazın atılması. Çıkışlar yerden yükseklik olarak birbirine yakın, aynı basınç bölgesinde.
C43(x)	Yanma havası ve atık gaz bağlantıları çoklu hava atık gaz sistemine bağlı.
C53(x)	Ayrı hatlardan oluşan yanma havası temini ve atık gazın atılması. Çıkışlar farklı basınç bölgelerinde.
C63(x)	Yanma havası temini ve atık gazın ölçüm yapılmayan cihazlara göre bağlantı tasarımı
C83(x)	Atık gaz tesisatı müstakil veya çoklu bağlantılı (negatif basınçlı) ve dış ortamdan bağımsız yanma havası temini.
C93(x)	Taze havanın bir bina baca shaftı içinden emildiği, atık gazın çatıdan atıldığı tip bacalardır (Şekil 24). Taze hava emiş borusu yatay şekilde galeriye girmekte ve bir dirsekle yukarı kıvrılarak sonlanmaktadır. Atık gaz borusu shaft içinden çatıya kadar çıkmaktadır. Tüm tiplerde Ø60/100 mm baca sistemi ile standart yatay konsantrik baca uzunluğu (1 metre) dahil toplam 50 metre doğrusal uzunluğa kadar çalışabilmektedir.

Tablo 4.1. Baca tipleri



Şekil 23. Baca uygulamaları



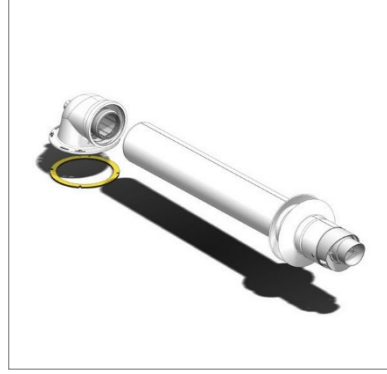
Şekil 24. C93x Baca Şeması

Ø60/100 Yatay Baca Seti (SRS 20/24/28/36)

Yatay konsantrik baca sistemi, Ø60/100 mm çaplı, 360° ayarlanabilir, yoğuşmaya uygun polipropilen iç boruya sahiptir. Atık gazları dışarı atar ve atmosferden içeri taze hava çeker.

Sadece yoğuşmalı kombiler için uygundur.

İki iç içe boru yardımıyla atık gazları dışarı atar ve taze havayı içeri çeker. Dıştaki Ø100 mm boru taze havayı içeri çekerken Ø60 mm plastik iç boru atık gazları dışarı atar.



Şekil 25. Ø60/100 mm yatay baca seti

Atık gaz atma borusu doğrudan dışarıya bağlanabilir veya uygun bir kombine baca borusu sistemine bağlanabilir.

MAKSİMUM BACA UZUNLUĞU:

SRS 20: 6 m / SRS 24: 6 m / SRS 28: 5 m / SRS 36: 8 m

Maksimum baca uzunluğu (doğrusal eşdeğeri) doğrusal boruların uzunluğu ile takılan her dirseğin eşdeğer uzunluklarının toplamıyla elde edilir.

Doğrusal eşdeğer uzunluk, cihazın yanma odasıyla bağlantısından itibaren, ilk dirsek hariç, borunun toplam uzunluğu anlamına gelmektedir.

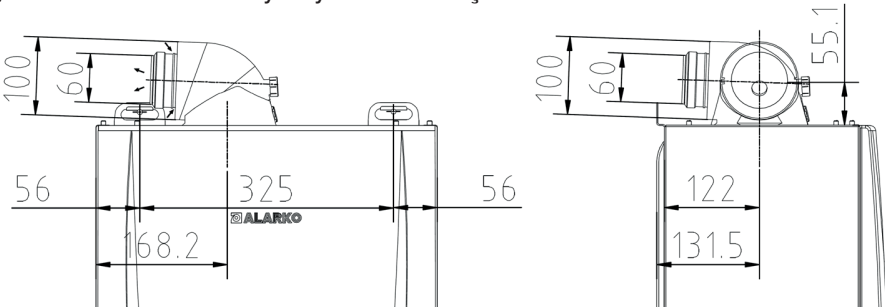
İlave dirseklerin doğrusal eşdeğerleri aşağıdaki gibidir:

Ø 60/100 x 90° dirsek = 0.8 m.

Ø 60/100 x 45° dirsek = 0.5 m.

NOT: ATIK GAZLARI GAZLARINI ATMAK VE YANMA HAVASINI İÇERİ ÇEKMEKİ İÇİN SADECE ALARKO TİP-ONAYLI BORU SİSTEMLERİ KULLANIN.

Şekil 26. Ø60/100 mm yatay baca seti ölçüler



Ø80+80 İkiz Baca Seti (SRS 20/24/28/36)

Yatay ayırık baca sistemi, Ø80+80 mm çaplı, 360° ayarlanabilir, yoğuşmaya uygun polipropilen iki borudan oluşur. Bir borudan atık gazları dışarı atarken diğer boru yardımıyla atmosferden içeri taze hava çeker.

Sadece yoğuşmalı kombiler için uygundur.

İki ayrı boru yardımıyla atık gazları dışarı atar ve taze havayı içeri çeker.

**MAKSİMUM BACA UZUNLUĞU:
Ø80+80: 50 m**

Maksimum baca uzunluğu (doğrusal eşdeğeri) doğrusal boruların uzunluğu ile takılan her dirseğin eşdeğer uzunluklarının toplamıyla elde edilir.

Doğrusal eşdeğer uzunluk, cihazın yanma odasıyla bağlantısından itibaren, ilk dirsek hariç, borunun toplam uzunluğu anlamına gelmektedir.

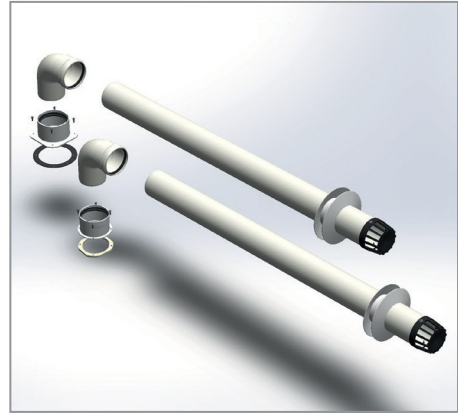
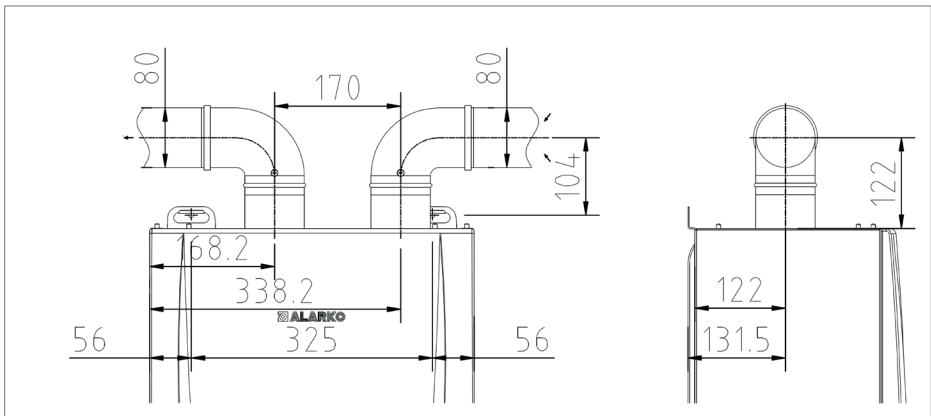
İlave dirseklerin doğrusal eşdeğerleri aşağıdaki gibidir:

Ø80 x 90° dirsek = 1.5 m.

Ø80 x 45° dirsek = 1.2 m.

NOT: ATIK GAZLARI ATMAK VE YANMA HAVASINI İÇERİ ÇEKMEK İÇİN SA-DECE ALARKO TİP-ONAYLI BORU SİSTEMLERİ KULLANIN.

Şekil 30. SRS 20/24/28/36 ikiz baca seti ölçüler



Şekil 29. İkiz baca seti

Ø60/100 Dikey Baca Seti (SRS 20/24/28/36)

Dikey konsantrik baca sistemi, Ø60/100 mm çaplı, 360° ayarlanabilir, yoğuşmaya uygun polipropilen iç boruya sahiptir. Atık gazları dışarı atar ve atmosferden içeri taze hava çeker.

Sadece yoğuşmalı kombiler için uygundur.

İki dik iç içe boru yardımıyla atık gazları çatıdan dışarı atar ve taze havayı içeri çeker. Dıştaki Ø100 mm boru taze havayı içeri çekerken Ø60 mm plastik iç boru atık gazları dışarı atar.

MAKSİMUM BACA UZUNLUĞU:

SRS 20: 6 m

SRS 24: 6 m

SRS 28: 5 m

SRS 36: 8 m

Maksimum baca uzunluğu (doğrusal eşdeğeri) doğrusal boruların uzunluğu ile takılan her dirseğin eşdeğer uzunluklarının toplamıyla elde edilir.

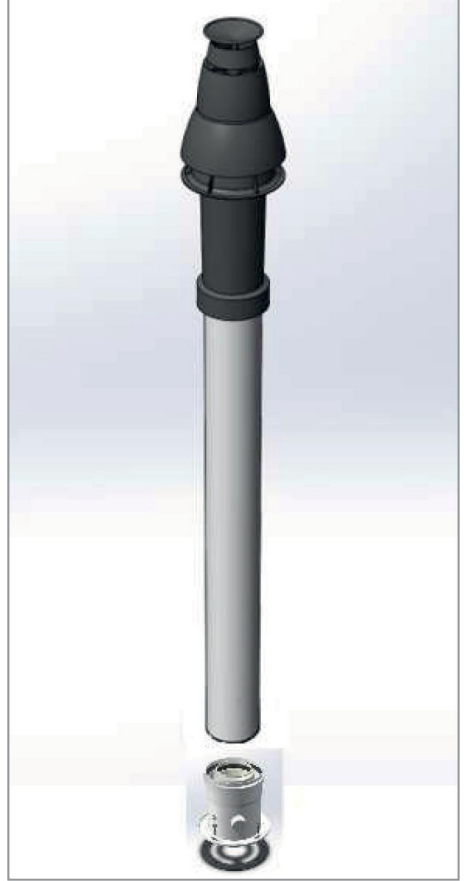
Doğrusal eşdeğer uzunluk, cihazın yanma odasıyla bağlantısından itibaren, ilk dirsek hariç, borunun toplam uzunluğu anlamına gelmektedir.

İlave dirseklerin doğrusal eşdeğerleri aşağıdaki gibidir:

Ø60/100 x 90° dirsek = 0.8 m.

Ø60/100 x 45° dirsek = 0.5 m.

NOT: ATIK GAZLARI ATMAK VE YANMA HAVASINI İÇERİ ÇEKMEK İÇİN SADECE ALARKO TİP-ONAYLI BORU SİSTEMLERİ KULLANIN.



Şekil 31.Dikey baca seti SRS 20/24/28/36

5. CİHAZIN DEVREYE ALINMASI

- ⚠ İlk işletmeye alma işlemi Alarko Carrier Yetkili Servisleri tarafından ücretsiz olarak gerçekleştirilecektir. Bunun için bölgenizdeki Alarko Carrier Yetkili Servisini arayınız.
- ⚠ İlk işletmeye alma işleminin yetkisiz firma veya kişilerce yapılması garantiyi geçersiz kılar.
- ⚠ Yetkisiz kişilerce yapılan ilk işletmeye alma işlemi sonucu cihaz veya çevresindeki eşya ve canlılara gelebilecek zararlardan Alarko Carrier San. ve Tic. A.Ş. sorumlu olmayacaktır.

6. PERİYODİK BAKIM ve TEMİZLİK

6.1 Kombin Periyodik Bakımı (Yetkili Servis)

Kombinin garanti süresi içerisinde ve garanti süresi dolduktan sonra periyodik olarak kış mevsimi öncesinde yılda 1 kere bakım yaptırmanız, güvenli kullanımınızı, yakıttan tasarruf etmenizi ve cihazın kullanım ömrünün uzamasını sağlar.

- ⚠ Periyodik bakımları mutlaka Alarko Carrier Yetkili Servislerine yaptırınız.
- ⚠ Cihazın ömür uzunluğunu ve güvenliğini garantilemek için sadece orijinal yedek parça kullanınız.
- ⚠ Yetkisiz servis ve kişilerce yapılacak bakım işlemi sonucu cihaz veya çevresindeki eşya ve canlılara gelebilecek zararlardan Alarko Carrier San. ve Tic. A.Ş. sorumlu olmayacaktır.

6.2 Bakım İçeriği

Bakım aşağıdaki maddeleri içermektedir:

- Ana eşanjör temizliği
- Yakıcı ve elektrodların kontrolü
- Fan motor balans kontrolü, kanatçık temizliği
- Termostat ve sensörlerin kontrolü
- Sifonun temizliği
- Yoğuşma suyu giderinin kontrolü
- Genleşme tankı basıncının kontrolü, basınç düşük ise doldurulması
- Baca sızdırmazlığının kontrolü

- Baca gazı analizi ve yanma kontrolü
- Gaz kaçak dedektörü veya deterjan köpüğü ile gaz valfi sonrasındaki boru ve venturi hatlarının gaz kaçak kontrolü
- Pislik tutucu temizliği
- Çamur/tortu tutucu temizliği
- Kombinın doğru çalıştığıının kontrolü
- Yetkili servis belgesinin doldurulması

6.3 Kombinın Temizliği (Kullanıcı)

Kombinin dış kasasını yumuşak nemli bir bezle silerek temiz tutun. Sert, aşındırıcı temizlik maddeleri kullanmayın.

7. TÜKETİCİNİN SEÇİMLİK HAKLARI

1. Malın ayıplı olduğunun anlaşılması durumunda tüketici;
 - a) Satılanı geri vermeye hazır olduğunu bildirerek sözleşmeden dönme,
 - b) Satılanı alıkoyup ayıp oranında satış bedelinden indirim isteme,
 - c) Aşırı bir masraf gerektirmediği takdirde, bütün masrafları satıcıya ait olmak üzere satılanın ücretsiz onarılmasını isteme,
 - ç) İmkân varsa, satılanın ayıpsız bir misli ile değiştirilmesini isteme, seçimlik haklarından birini kullanabilir. Satıcı, tüketicinin tercih ettiği bu talebi yerine getirmekle yükümlüdür.
2. Ücretsiz onarım veya malın ayıpsız misli ile değiştirilmesi hakları üretici veya ithalatçıya karşı da kullanılabilir. Bu fıkradaki hakların yerine getirilmesi konusunda satıcı, üretici ve ithalatçı müteselsilen sorumludur. Üretici veya ithalatçı, malın kendisi tarafından piyasaya sürülmesinden sonra ayıbın doğduğunu ispat ettiği takdirde sorumlu tutulmaz.
3. Ücretsiz onarım veya malın ayıpsız misli ile değiştirilmesinin satıcı için orantısız güçlükleri beraberinde getirecek olması hâlinde tüketici, sözleşmeden dönme veya ayıp oranında bedelden indirim haklarından birini kullanabilir. Orantısızlığın tayininde malın ayıpsız değeri, ayıbın önemi ve diğer seçimlik haklara başvurmaın tüketici açısından sorun teşkil edip etmeyeceği gibi hususlar dikkate alınır.
4. Ücretsiz onarım veya malın ayıpsız misli ile değiştirilmesi haklarından birinin seçilmesi durumunda bu talebin satıcıya, üreticiye veya ithalatçıya yöneltilmesinden itibaren azami otuz iş günü, konut ve tatil amaçlı

taşınmazlarda ise altmış iş günü içinde yerine getirilmesi zorunludur. Ancak, bu Kanunun 58. maddesi uyarınca çıkarılan yönetmelik eki listede yer alan mallara ilişkin, tüketicinin ücretsiz onarım talebi, yönetmelikte belirlenen azami tamir süresi içinde yerine getirilir. Aksi hâlde tüketici diğer seçimlik haklarını kullanmakta serbesttir.

5. Tüketicinin sözleşmeden dönme veya ayıp oranında bedelden indirim hakkını seçtiği durumlarda, ödemiş olduğu bedelin tümü veya bedelden yapılan indirim tutarı derhâl tüketiciye iade edilir.
6. Seçimlik hakların kullanılması nedeniyle ortaya çıkan tüm masraflar, tüketicinin seçtiği hakkı yerine getiren tarafça karşılanır. Tüketici bu seçimlik haklarından biri ile birlikte 11/1/2011 tarihli ve 6098 sayılı Türk Borçlar Kanunu hükümleri uyarınca tazminat da talep edebilir.

Satın aldığınız mal/hizmete ilişkin uyuşmazlığınız,

- Mal/hizmette bulunan ayıba ilişkin ise,
- Satıcı/sağlayıcı ile imzalamış olduğunuz sözleşmede yer alan haksız şartlara ilişkin ise,
- Taksitle satın aldığınız mal/hizmete için erken ödemede bulunmanız halinde yapılması gereken erken ödeme indiriminin hiç yapılmaması veya yanlış yapılmasına ilişkin ise,
- Kampanyalı (ön ödemeli) olarak satın aldığınız mal/hizmetin zamanında ve gereği gibi teslim edilmemesine ilişkin ise,
- Mesafeli sözleşme (internet, tv, vb. aracılığıyla) ile aldığınız mal/hizmetin size zamanında teslim edilmemesi, cayma hakkınızı kullanmanıza rağmen bedelin iade edilmemesine ilişkin ise, uyuşmazlığınızın çözümlenmesi için uyuşmazlık bedelini de dikkate alarak ikamet ettiğiniz yerdeki veya mal/hizmeti satın aldığınız yerdeki Ticaret İl Müdürlüğü ve Kaymakamlık bünyesinde yer alan Tüketici Hakem Heyetine veya Tüketici Mahkemesi'ne başvurmanız gerekecektir. Eğer bulunduğunuz yerde Tüketici Mahkemesi yoksa Asliye Hukuk Mahkemelerine Tüketici Mahkemesi sıfatıyla başvurabilirsiniz.

Eğer uyuşmazlığınız,

- Satın aldığınız malla birlikte size garanti belgesi, Türkçe tanıtma ve kullanma kılavuzu verilmemesine ilişkin ise,
- Kanun'da yazılı düzenlenmesi ve bir nüshasının tarafınıza verilme si gerekli olan sözleşmenin size verilmemesine ilişkin ise,

gerekli idari işlemlerin yapılması için bulunduğunuz ilin Valiliğinde yer alan Ticaret İl Müdürlüğü'ne başvurabilirsiniz.

8. ENERJİ TÜKETİMİ AÇISINDAN VERİMLİ KULLANIMA İLİŞKİN BİLGİLER

ENERJİ TASARRUFU SAĞLAMAK İÇİN ÖNERİLER

- Yoğuşmalı cihazınızdan yüksek verim alabilmek için ısıtma suyunu 50 °C'ye veya daha düşük sıcaklığa ayarlayınız.
- Kullanma suyu sıcaklığı değerini 40 °C ve üstüne ayarlamayınız. Böylece haşlanma riskini de önlemiş olursunuz.
- Havalandırma sırasında, havalandırılan ortamın ısıtma radyatör vanalarını kapatınız.
- Termostatik vana ve oda termostatu kullanılması konforlu ısınma için çok önemlidir. Eğer bunlar yoksa ısıtma cihazınızla uyumlu oda termostatu ve/veya ısıtma radyatörleri için termostatik vana temin ediniz.

Termostatik vananın aniden ve tamamen kapanması veya açılması istenmeyen sıcaklık dalgalanmalarına neden olur. Bu nedenle termostatik vanaları küçük adımlarla açıp kapatınız.

Oda termostatında program saati varsa, ayarlamayı yaparken evde olmayacağınız saatleri ve tatil günlerini dikkate alınız.

- Isıtma radyatörlerinin üstünü ve önünü perde, mobilya vb. nesnelere kapatmamaya özen gösteriniz.
- Kış ayları için 20 °C oda sıcaklığı yeterlidir. Daha fazla ısıtma, enerji tüketimini arttıracaktır.
- Cihazınızın verimli çalışması ve olası sorunlarının önceden giderilmesi için, yılda en az bir defa yetkili servise bakım yaptırınız.

ALARKO**Carrier**ALARKO CARRIER
SANAYİ VE TİCARET A.Ş.

İSTANBUL : GOSB - Gebze Org. San. Bölgesi, Ş. Bilgişu Cad. 41480 Gebze-KOCAELİ Tel:
(0262) 648 60 00 - Fax: (0262) 648 60 08
ANKARA : Sedat Simavi Sok. No: 48, 06550 Çankaya - ANKARA
Tel: (0312) 409 52 00 - Fax: (0312) 440 79 30
İZMİR : Şehit Fethibey Cad. No:55, Kat:13, 35210 Pasaport - İZMİR Tel:
(0232) 483 25 60 - Fax: (0232) 441 55 13
ADANA : Ziyapaşa Bulvarı Çelik Ap. No : 25/5-6, 01130 ADANA
Tel: (0322) 457 62 23 - Fax: (0322) 453 05 84
ANTALYA : Mehmetlik Mahallesi Aspendos Bulvarı No: 73/5 - ANTALYA
Tel: (0242) 322 00 29 - Fax: (0242) 322 87 66
MDH : 444 0 128

web: www.alarko-carrier.com.tr
e-posta: info@alarko-carrier.com.tr