



TR

Servis İşletme Kılavuzu

ISITMA İÇİN GAZ YAKITLI YOĞUŞMALI KAZAN

CGB-2-38/55 ısıtma için gaz yakıtlı yoğuşmalı kazan

Şu yazılımdan itibaren: HCM-2 - FW 2.20 / BM-2 - FW 2.80 / AM - FW 1.70

Türkçe | Değişiklik hakkı saklı tutulmuştur!

İçindekiler

1	Bu doküman hakkında	5
1.1	Dokümanın geçerliliği	5
1.2	Hedef grubu	5
1.3	Geçerli dokümanlar	5
1.4	Dokümanların saklanması	5
1.5	Semboller	5
1.6	Uyarı işaretleri	5
1.7	Kısaltmalar	6
2	Güvenlik	7
2.1	Amaca uygun kullanım	7
2.2	Güvenlik önlemleri	7
2.3	Genel güvenlik uyarıları	7
2.4	Tesis işletmecisine devretme	8
2.5	Uygunluk beyanı	8
3	Açıklamalar	9
3.1	CGB-2-38 / CGB-2-55 ısıtma için gaz yakıtlı yoğuşmalı kazan kurulum şeması	9
4	Planlama	10
4.1	Yönetmelikler	10
4.1.1	Yerel yönetmelikler	10
4.1.2	Genel yönetmelikler	10
4.2	Kurulum yeri	11
4.2.1	Minimum mesafeler	11
4.2.2	Kurulum yeri gereksinimleri	11
4.3	Isıtma sistemi	12
4.3.1	Güvenlik tekniği	12
4.3.2	Isıtma suyu	13
4.4	Hava/atık gaz tesisatı	14
4.4.1	Hava/atık gaz hatlarının montajına yönelik bilgiler	14
4.5	Bağlantı türüne genel bakış	16
4.5.1	İzin verilen bağlantı türleri	16
4.5.2	Hava/atık gaz tesisatı uzunlukları	17
4.5.3	Bağlantıya ilişkin bilgiler	19
4.5.4	Hava/atık gaz tesisatı örnekleri	20
4.6	Hidroliğe ilişkin bilgiler	26
4.6.1	Yerden ısıtma	26
4.6.2	Doğrudan harici pompa bağlantısına izin verilmez	26
4.6.3	Direkt karışım devresi bağlantısına izin verilmez	27
4.6.4	Bir karışım devresinin enjeksiyon devresi ile doğrudan bağlantısı	27
4.6.5	Dahili pompanın kalan basma yüksekliği	28
5	Montaj	29
5.1	Isıtma için gaz yakıtlı yoğuşmalı kazanın taşınması	29
5.2	Kaplamanın açılması	29
5.3	Teslimat kapsamının kontrolü	30
5.4	Gerekli aksesuarlar	31
5.5	Isıtma cihazının sabitlemesi	31
5.6	Isıtma devre bağlantısı	31
5.7	Boyer su ısıtıcısı bağlantısı	32
5.8	Yoğuşma suyu tahliyesinin bağlanması	32
5.8.1	Sifonun bağlanması	32
5.9	Gazın bağlanması	33
5.9.1	Gaz grubu fabrika ayarları	33
5.10	Hava/atık gaz tesisatının bağlanması	34
5.10.1	Hava/atık gaz tesisatının monte edilmesi	34
5.10.2	Çatı kanalının monte edilmesi	36
5.11	Elektronik bağlantı	36
5.11.1	Elektronik bağlantı genel bilgileri	36
5.11.2	Şebeke bağlantısı	36

İçindekiler

5.11.3	Mafaza kapağı HCM-2'nin çıkartılması	37
5.11.4	Kontrol bileşenleri.....	37
5.11.5	Elektronik bağlantı kutusu terminal tahsisi	38
5.11.6	Şebeke bağlantısı 230 V	39
5.11.7	Z1 çıkışının bağlanması (230 V AC; maksimum 1,5 A).....	39
5.11.8	Isıtma/kullanım suyu 3 yollu ayırıcı vana bağlantısı (230 VAC; maksimum 1,5A).....	40
5.11.9	Kullanım suyu dolun pompası bağlantısı (230 VAC; maksimum 1,5A)	40
5.11.10	A1 çıkışının bağlanması (230 V AC; maksimum 1,5 A).....	40
5.11.11	E1 girişinin bağlanması	40
5.11.12	E2 girişinin bağlanması	41
5.11.13	Dış hava sensörünün bağlanması.....	41
5.11.14	Boiler sensörünün bağlanması.....	41
5.11.15	Dijital WOLF kontrol aksesuarı bağlantısı	42
5.11.16	42
5.12	Isıtma sisteminin doldurulması ve sızdırmazlık açısından kontrol edilmesi	43
5.12.1	Isıtma sisteminin doldurulması	44
5.12.2	Hidrolik boru tesisatlarının sızdırmazlık açısından kontrol edilmesi.....	44
5.13	pH değerinin kontrol edilmesi.....	44
5.14	Kontrol modülleri	44
5.14.1	Kontrol modülünün takılması.....	45
6	İşletime alma	46
6.1	İşletime alma hazırlığı	46
6.2	Gaz türünün kontrol edilmesi/değiştirilmesi.....	46
6.3	Isıtma cihazının açılması.....	47
6.4	Sistemin düzeltilmesi.....	47
6.5	Isıtma cihazının ve ısıtma devrelerinin havasının alınması.....	48
6.5.1	Hava tahliye fonksiyonunun etkinleştirilmesi.....	48
6.5.2	Isıtma devresi pompası, gösterge durum LED'i	48
6.5.3	Isıtma cihazının ayarlanması	48
6.6	Gaz bağlantı basıncının (gaz giriş basıncı) kontrol edilmesi.....	48
6.7	Yanma parametrelerinin kontrol edilmesi	49
6.7.1	Emiş havasının ölçülmesi.....	50
6.8	Atık gaz değerlerinin ayarlanması	50
6.8.1	CO ₂ /CO değerinin ayarlanması	50
6.8.2	Üst yükteki CO ₂ /CO değerinin ayarlanması	50
6.8.3	Alt yükteki CO ₂ /CO değerinin ayarlanması	51
6.8.4	Gaz valfi temel ayarı	52
6.8.5	İşletime almanın tamamlanması	52
7	Parametrelendirme	53
7.1	Parametrelere genel bakış	53
7.2	Parametre açıklaması	54
7.2.1	HG01: Yakıcı aktarım gecikmesi	54
7.2.2	HG02: Alt yakıcı gücü.....	54
7.2.3	HG03: Üst yakıcı gücü KS	55
7.2.4	HG04: Üst yakıcı gücü HZ	55
7.2.5	HG07: Isıtma devresi pompası ek çalışma süresi	55
7.2.6	HG08: Kazan maksimum sıcaklığı HZ TVmaks	55
7.2.7	HG09: Yakıcı devir blokajı.....	55
7.2.8	HG10: Isıtma cihazının eBus adresi.....	55
7.2.9	HG13: E1 girişi fonksiyonu	55
7.2.10	HG14: A1 çıkışı fonksiyonu	56
7.2.11	HG15: Boiler gecikmesi.....	57
7.2.12	HG16: Minimum pompa kapasitesi HK	57
7.2.13	HG17: Maksimum pompa kapasitesi HK	57
7.2.14	HG19: Boiler dolun pompası ek çalışma süresi	58
7.2.15	HG20: CGB-2-38'de Boiler dolun süresi	58
7.2.16	HG21: Kazan minimum sıcaklığı TK _{min}	58
7.2.17	HG22: Kazan maksimum sıcaklığı TK _{maks}	58

İçindekiler

7.2.18	HG23: Kullanım suyu maksimum sıcaklığı.....	58
7.2.19	HG25: Boyler dolumunda kazanda aşırı sıcaklık	58
7.2.20	HG33: Yakıcı gecikmesi çalışma süresi	59
7.2.21	HG34: eBus beslemesi	59
7.2.22	HG37: Pompa kontrol tipi	59
7.2.23	HG38: Pompa kontrolü anma delta T değeri.....	59
7.2.24	HG39: Kısık çalışma süresi.....	59
7.2.25	HG40: Sistem yapılandırması	59
7.2.26	HG41: Devir ZHP KS	59
7.2.27	HG42: Denge kabı gecikmesi	59
7.2.28	HG45: Atık gaz uzunluk ayarı (GBC-p 2745166 Dizin 04 yakıcı kontrol ünitesinden itibaren)	60
7.2.29	HG46: Denge kabı kazanda aşırı sıcaklık.....	60
7.2.30	HG 47: Alt yakıcı gücü CO ₂ ayar fonksiyonu	60
7.2.31	HG 49: Üst yakıcı gücü CO ₂ ayar fonksiyonu	60
7.2.32	HG56: Giriş E3	60
7.2.33	HG57: E4 girişi	60
7.2.34	HG58: A3 çıkışı	61
7.2.35	HG59: A4 çıkışı	61
7.2.36	HG60: Yakıcı minimum kumanda gecikmesi.....	61
7.2.37	HG61: Kullanım suyu kontrolü	61
8	Arıza giderimi.....	62
8.1	Arıza ve uyarı mesajlarındaki göstergeler.....	62
8.2	Arıza ve uyarı mesajlarının ortadan kaldırılması	62
8.3	Hata kodları	62
8.3.1	Arıza mesajları	62
8.3.2	Uyarı mesajları	66
8.4	İşletim mesajları	67
8.4.1	Isıtma cihazı işletim türleri.....	67
8.4.2	Isıtma cihazı yakıcı durumu	67
8.4.3	Sigortanın değiştirilmesi.....	68
9	İşletimden çıkarma	69
9.1	Isıtma cihazının geçici olarak devre dışı bırakılması.....	69
9.2	Isıtma cihazının yeniden işleme alınması.....	69
9.3	Isıtma cihazının acil durumda devre dışı bırakılması	69
9.4	Isıtma cihazının kesin olarak devre dışı bırakılması	69
9.4.1	Isıtma sisteminin boşaltılması	70
10	Geri dönüşüm ve imha.....	71
11	Teknik veriler.....	72
11.1	CGB-2-38/55 ısıtma için gaz yakıtlı yoğuşmalı kazan.....	72
11.2	Sensör dirençleri NTC.....	73
11.3	Ölçüler	74
12	Ek	76
12.1	İşleme alma protokolü	76
12.2	Devre şemaları.....	77
12.3	HG40: Sistem yapılandırması	79
12.3.1	Kullanılan semboller.....	79
12.3.2	Sistem yapılandırması 01.....	79
12.3.3	Sistem yapılandırması 02.....	80
12.3.4	Sistem yapılandırması 11	80
12.3.5	Sistem yapılandırması 12.....	81
12.3.6	Sistem yapılandırması 51.....	81
12.3.7	Sistem yapılandırması 52.....	82
12.3.8	Sistem yapılandırması 60.....	82
12.3.9	813/2013 sayılı (AB) yönetmelik uyarınca teknik parametreler.....	83
12.4	AB Uygunluk beyanı.....	85

Bu doküman hakkında

1 Bu doküman hakkında

- ▶ Çalışmalara başlamadan önce bu dokümanı okuyun.
 - ▶ Bu dokümandaki talimatlara riayet edin.
- Dikkate alınmaması durumunda, WOLF GmbH'ya karşı garanti hakkı ortadan kalkar.

1.1 Dokümanın geçerliliği

Bu doküman, aşağıdakilerden itibaren CGB-2-38/55 ısıtma için gaz yakıtlı yoğunlaşmalı kazan için geçerlidir:

- Kontrol kartı HCM-2 FW2.20
- Gösterge modülü AM FW1.70
- Kumanda modülü BM-2 FW2.80

1.2 Hedef grubu

Bu doküman gaz ve su tesisatı, ısıtma ve elektronik tekniği konularında uzman teknisyenlere yöneliktir. Yetkili servisler kalifiye ve bilgilendirilmiş, eğitim verilmiş servislerdir. Kullanıcılar ise ısıtma cihazının kullanımı konusunda yetkili bir servis tarafından bilgilendirilmiş kişilerdir.

1.3 Geçerli dokümanlar

CGB-2 Servis bakım kılavuzu
CGB-2 kullanım kılavuzu

Kullanılan tüm aksesuar modüllerinin ve diğer aksesuarların dokümanları da geçerlidir.

1.4 Dokümanların saklanması

Dokümanlar uygun bir yerde saklanmalı ve istenildiği zaman hazır bulundurulmalıdır. Tesis kullanıcısı tüm dokümanları saklama sorumluluğunu üstlenir. Devir işlemi yetkili servis tarafından gerçekleştirilir.

1.5 Semboller

Bu doküman içerisinde aşağıdaki semboller kullanılmaktadır:

Sembol	Anlamı
▶	Bir eylem adımını tanımlar
⇒	Gereken bir ön koşulu tanımlar
✓	Bir eylem adımının sonucunu tanımlar
i	Isıtma cihazının gerektiği şekilde kullanımına yönelik önemli bilgileri tanımlar
📖	Geçerli dokümanlara yönelik bir bilgiyi tanımlar



Tab. 1.1 Sembollerin anlamı

1.6 Uyarı işaretleri

Metindeki uyarı işaretleri, kullanım talimatına başlamadan önce olası tehlikelere karşı uyarır. Uyarı işaretleri, sembol ve sembol kelimeleriyle olası ağır tehlikelere karşı uyarır.

Sembol	Sembol kelimesi	Açıklama
⚠	TEHLİKE	Ciddi veya hayati tehlike arz eden kişi yaralanmalarının meydana geleceği anlamına gelir.
⚠	UYARI	Ciddi veya hayati tehlike arz eden kişi yaralanmalarının meydana gelebileceği anlamına gelir.


Bu doküman hakkında

Sembol	Sembol kelimesi	Açıklama
	DİKKAT	Hafif veya orta derecede kişi yaralanmalarının meydana gelebileceği anlamına gelir.
	BİLGİ	Maddi hasarların meydana gelebileceği anlamına gelir.

Tab. 1.2 Uyarı işaretlerinin anlamı

Uyarı işaretlerinin yapısı

Uyarı işaretleri aşağıdaki prensibe göre yapılandırılmıştır:

-  **SEMBOL KELİMESİ**
Tehlikenin türü ve kaynağı!
Tehlike açıklaması.
► Tehlikenin önlenmesine yönelik kullanım talimatı.

1.7 Kısaltmalar

AM	Gösterge modülü
BM-2	Kumanda modülü
KMK	Parametre soketi (Kazan mikrodevre kartı)
GPAK	Döngüsel redundans kontrolü
EEPROM	Yeniden yazılabilir hafıza
YKÜ	Ateşleme otomatı
FW	Yazılım
GKV	Gaz valfi
BYS	Bina yönetim sistemi
HCM-2	Kontrol kartı
HK	Isıtma devresi
HKP	Isıtma devresi pompası
IO	İyonizasyon sinyali
KFE	Kazan doldurma ve boşaltma vanası
So.S.	Soğuk su
STB	Emniyet limit termostati
eSTB	Elektronik emniyet sıcaklık sınırlayıcısı
TB	Limit termostat
TBA	Atık gaz limit termostati
TW	Sıcaklık denetimi
KS	Kullanım suyu
ZHP	Besleme/Isıtma devresi pompası

2 Güvenlik

- ▶ Isıtma cihazı üzerinde yapılacak çalışmalar yalnızca yetkili servisler tarafından yürütülmelidir.
- ▶ Elektrikli bileşenler üzerinde yapılacak çalışmalar VDE 0105 Bölüm 1 uyarınca yalnızca yetkili servisler tarafından yürütülebilir.

2.1 Amaca uygun kullanım

Isıtma cihazını DIN EN 12828 uyarınca yalnızca kullanım suyu ısıtma sistemlerinde kullanın. Isı eşanjörü yalnızca izin verilen güç aralığında çalıştırılmalıdır.

Yetkili servisler kalifiye ve bilgilendirilmiş, eğitim verilmiş servislerdir.

Kullanıcılar ise ısıtma cihazının kullanımı konusunda yetkili bir servis tarafından bilgilendirilmiş kişilerdir.

2.2 Güvenlik önlemleri

Emniyet ve denetim tertibatlarını çıkartmayın, köprülemeyin veya farklı yapıda işlevsiz konuma getirmeyin. Isı eşanjörünü yalnızca teknik olarak kusursuz durumdayken çalıştırın. Güvenliği etkileyen veya etkileyebilecek olan arızaları ve hasarları hemen uzman bir şekilde giderin.

- ▶ Isıtma cihazının hasarlı bileşenlerini orijinal WOLF yedek parçalarıyla değiştirin.

2.3 Genel güvenlik uyarıları



TEHLİKE

Elektrik gerilimi!

Elektrik çarpması nedeniyle yaşam kaybı.

- ▶ Elektrik çalışmalarının kalifiye bir yetkili servis tarafından yürütülmesini sağlayın.



TEHLİKE

Yetersiz yanma havası beslemesi veya atık gaz salımı!

Boğulma ve ciddi veya hayati tehlike arz eden zehirlenme riski.

- ▶ Atık gaz kokusu olması durumunda ısıtma cihazını kapatın.
- ▶ Pencereyi ve kapıları açın.
- ▶ Yetkili servisi bilgilendirin.



TEHLİKE

Gaz kaçağı!

Boğulma ve ciddi veya hayati tehlike arz eden zehirlenme riski.

- ▶ Gaz kokusu olması durumunda gaz vanasını kapatın.
- ▶ Pencereyi ve kapıları açın.
- ▶ Yetkili servisi bilgilendirin.



UYARI

Sıcak su!

Sıcak su nedeniyle ellerde yanıklar meydana gelebilir.

- ▶ Su bulunan parçalarda çalışma yapmadan önce ısıtma cihazını 40°C altına düşene kadar soğutun.
- ▶ Koruyucu eldiven kullanın.



UYARI

Yüksek sıcaklık!

Sıcak yapı parçaları nedeniyle ellerde yanıklar meydana gelebilir.

- ▶ Açık ısıtma cihazı üzerinde çalışma yapmadan önce: Isıtma cihazını 40°C altına düşene kadar soğutun.
- ▶ Koruyucu eldiven kullanın.



UYARI

Su tarafında aşırı basınç!

Isıtma cihazı, genleşme kapları, algılayıcı ve sensörlerdeki aşırı basınç nedeniyle vücutta yaralanmalar meydana gelebilir.

- ▶ Tüm vanaları kapatın.
- ▶ Gerekliğinde ısıtma cihazını boşaltın.
- ▶ Koruyucu eldiven kullanın.

2.4 Tesis işletmecisine devretme

- ▶ Bu kılavuzu ve geçerli diğer dokümanları tesis işletmecisine verin.
- ▶ Tesis işletmecisini ısıtma sisteminin kullanımını hakkında bilgilendirin.
- ▶ Tesis işletmecisine aşağıdaki hususları hatırlatın:
 - Yıllık denetim ve bakım yalnızca yetkili bir servis tarafından orijinal WOLF bakım seti ile birlikte yürütülmelidir.
 - Yetkili bir servis ile denetim ve bakım sözleşmesi yapılması tavsiye edilir.
 - Onarım çalışmaları yalnızca yetkili bir servis tarafından yürütülmelidir.
 - Sadece orijinal WOLF yedek parçaları kullanılmalıdır.
 - Isıtma cihazında veya kontrol tekniği ile ilgili bileşenlerde teknik değişiklik yapılmamalıdır.
 - 8-12 hafta sonra yetkili servis tarafından pH değeri kontrol edilmelidir.
 - Bu kılavuz ve geçerli diğer dokümanlar itinalı bir şekilde uygun bir yerde saklanmalı ve istenildiği zaman hazır bulundurulmalıdır.
 - Gaz tedarik şirketinde kurulum gösterilmelidir.
 - Baca temizleyici ve atık su kurum veya kuruluşu bilgilendirilmelidir.

Federal emisyon kontrol kanunu ve enerji tasarrufu yönetmeliği uyarınca tesis işletmecisi, ısıtma tesisatının güvenlik ve çevre uyumluluğu ile enerji kalitesinden sorumludur.

- ▶ Tesis işletmecisini bu konu hakkında bilgilendirin.
- ▶ Tesis işletmecisini işletim kılavuzu hakkında bilgilendirin.

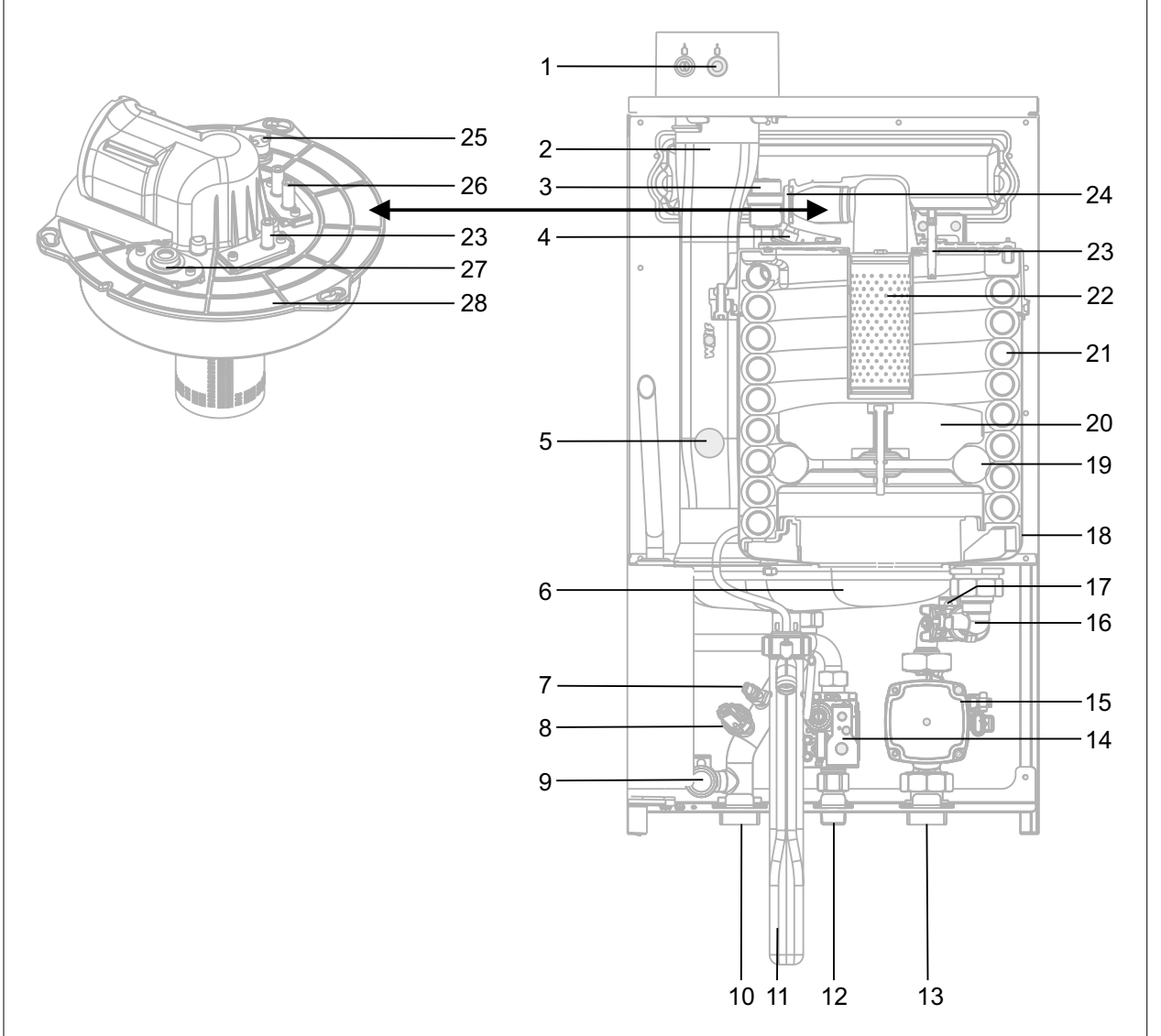
2.5 Uygunluk beyanı

Bu ürün, Avrupa direktiflerine ve ulusal gerekliliklere uygundur.

Açıklamalar

3 Açıklamalar

3.1 CGB-2-38 / CGB-2-55 ısıtma için gaz yakıtlı yoğuşmalı kazan kurulum şeması



Şek. 3.1 Isıtma için gaz yakıtlı yoğuşmalı kazan kurulum şeması

- | | |
|---|--|
| 1 Atık gaz ölçüm delikli cihaz bağlantısı | 15 Modülasyonlu ısıtma devresi pompası |
| 2 Atık gaz borusu | 16 Dönüş suyu sıcaklık sensörü |
| 3 Havalandırma | 17 Akış sensörü |
| 4 Emniyet limit termostatu eSTB | 18 Atık gaz toplayıcı |
| 5 Atık gaz sıcaklık sensörü | 19 Sıkıştırıcı izolasyon halkası |
| 6 Paslanmaz çelik yoğuşma suyu tavası | 20 Sıkıştırıcı gövdesi |
| 7 Kazan sıcaklık sensörü | 21 Isıtma suyu eşanjörü |
| 8 Basınç sensörü | 22 Yakıcı |
| 9 Emniyet ventili bağlantısı | 23 İyonizasyon elektrodu |
| 10 Isıtma gidişi | 24 Geri akış önleyici |
| 11 Yoğuşma suyu sifonu | 25 Yanma odası kapağı limit termostatu STB |
| 12 Gaz beslemesi | 26 Ateşleme elektrodu |
| 13 Isıtma dönüşü | 27 Gözetleme camı |
| 14 Gaz valfi | 28 Yanma odası kapağı |

4 Planlama

4.1 Yönetmelikler

4.1.1 Yerel yönetmelikler

Isıtma sisteminin kurulumu ve işletimi sırasında, şu hususlara ilişkin yerel yönetmelikler dikkate alınmalıdır:

- Kurulum koşulları
- Hava giriş ve çıkış tertibatları ile baca bağlantısı
- Akım beslemesine elektrik bağlantısı
- Su-Isıtma sisteminin güvenlik tekniği donanımı üzerine yönetmelikler ve standartlar
- İçme suyu tesisatı

4.1.2 Genel yönetmelikler

Kurulum için aşağıda yer alan genel yönetmelikler, kurallar ve direktifler dikkate alınmalıdır:

- (DIN) EN 806 İçme suyu tesisatına yönelik teknik kurallar
- (DIN) EN 1717 İçme suyu tesisatlarında içme suyunun kirliliğe karşı korunması
- (DIN) EN 12831 Binalarda ısıtma sistemleri - Anma ısı gücünü hesaplama süreci
- (DIN) EN 12828 Binalarda ısıtma tesisatları - Binalarda sıcak su ısıtma tesisatlarının planlanması
- (DIN) EN 13384 Atık gaz sistemleri - Isı ve akım tekniği hesaplamaları
- (DIN) EN 50156-1 (VDE 0116 Bölüm1) Ateşleme sistemlerinin elektrik donanımı
- VDE 0470/(DIN) EN 60529 Mahfaza ile koruma türleri
- VDI 2035 Sıcak su ısıtma sistemlerinde hasarların önlenmesi
 - Kireçlenme (Belge 1)
 - Su bazlı paslanma (Belge 2)
 - Atık gaz bazlı paslanma (Belge 3)

Almanya

- Gaz tesisatlarına yönelik teknik kurallar DVGW-TRGI 1986/1996 (DVGW İşlem belgesi G600 ve TRF)
- DIN 1988 İçme suyu tesisatlarına yönelik teknik kurallar
- DIN 18160 Atık gaz sistemleri
- DWA-A 251 Yoğuşmalı kazanlardaki yoğuşma suları
- ATV-DVWK-M115-3 Evsel olmayan atık suyun dolaylı girişi - Bölüm 3: Dolaylı giriş gözetimi uygulaması
- VDE 0100 maksimum 1000V anma gerilimli güçlü akım sistemlerinin kurulmasına yönelik hükümler.
- VDE 0105 Güçlü akım sistemlerinin işletimi, genel tespitler
- KÜO- Eyalet düzen ve denetim nizamnamesi
- Enerji tasarruf yasası (EnEG) ve bu doğrultuda geçerli yönetmelikler:
- EneV Enerji tasarruf nizamnamesi (geçerli baskısı)
- DVGW İşlem belgesi G637

► Kurulumun yetkili bir servise yaptırılmasını sağlayın.

Yetkili servis, düzgün kurulum ve ilk işleme alma sorumluluğunu da üstlenir. Bunun için DVGW işlem belgesi G676, kazan dairesi direktifleri veya ülkelerin "Merkezi kazan dairelerinin ve yakıt odalarının inşası ve kurulumu için esaslar" yapı yönetmeliği geçerlidir.

Avusturya

- ÖVE - Yönetmelikleri
- ÖVGW'ye ait hükümler ve ilgili Ö-Normları
- Doğal gaz sistemleri GK veya likit gaz sistemleri FG müşterileri için ÖVGW direktifleri
- Yoğuşma suyu giderine ilişkin ÖVGW direktifi G41'e ait hükümler
- Yerel yapı ve iş yerlerini denetleme dairelerine ait hükümler (çoğu zaman baca temizleme ustası tarafından temsil edilir)
- Yerel GVU (Gaz tedarik kurumu) hükümleri
- Yerel enerji tedarik kuruma ait hükümler ve yönetmelikler
- Yerel yapı yönetmeliğine ait hükümler
- Minimum ısıtma suyu gereksinimlerine ÖNORM H5195-1 uyarınca riayet edilmelidir

Planlama

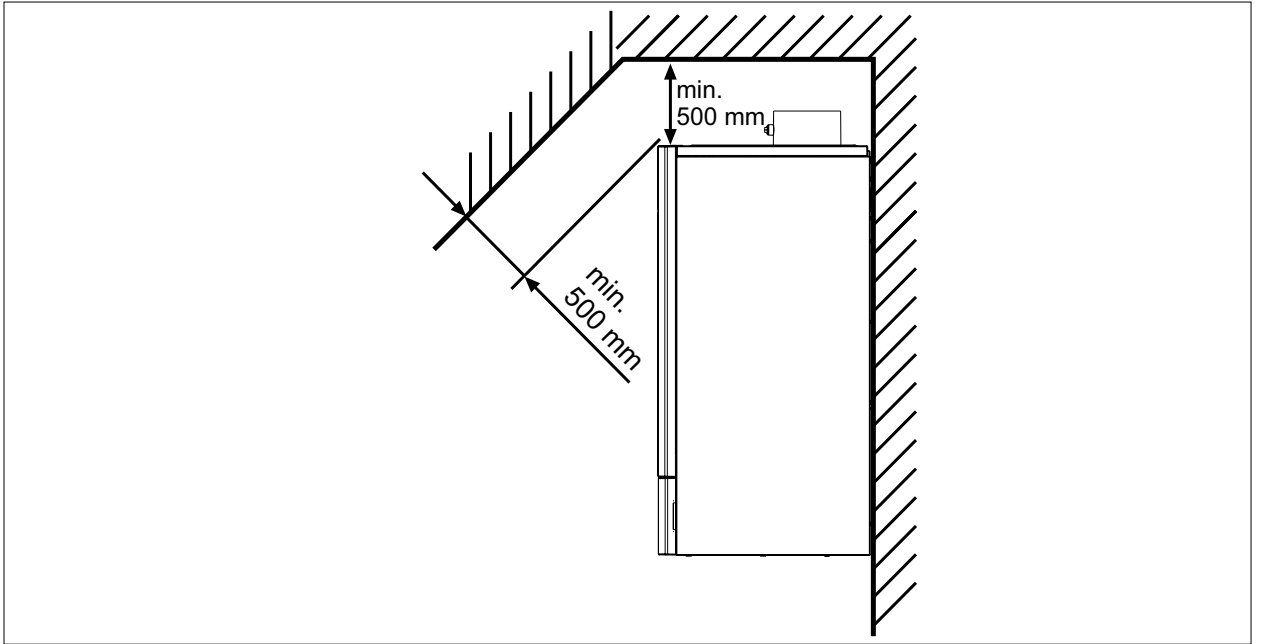
İsviçre

- SVGW - Yönetmelikleri
- VKF - Yönetmelikleri
- BUWAL ve yerel yönetmelikler göz önünde bulundurulmalıdır
- G1 gaz hatları esasları
- 6517 EKAS Yönergesi: Sıvılaştırılmış Gaz Direktifi

4.2 Kurulum yeri

Duvar montajına yönelik CGB gaz yakıtlı yoğuşmalı kazan bağlantıya hazır olarak tedarik edilir. Isıtma cihazı üzerinde denetim ve bakım çalışmalarının yapılabilmesi için tavan ile ısı eşanjörü arasında 500 mm'lik bir mesafe bırakılmalıdır; boşluk bırakılmadığı takdirde bakım çalışmaları sırasında bileşenler yetersiz bir şekilde denetlenebilir ve fonksiyonel testler yetersiz kalabilir. Drenaj hortumları, boşaltma hunisinin (sifon) üstünde yer alan tutma yerine sıkıca sabitlenmelidir. Akış düzgün biçimde görünüyör olmalıdır.

4.2.1 Minimum mesafeler



Şek. 4.1 [mm] cinsinden yukarı doğru minimum mesafeler

► 40 mm yan minimum mesafeler

4.2.2 Kurulum yeri gereksinimleri

Gereksinimler		Dikkat edilmemesi durumunda olası sonuçlar
Zemin	Taşınabilir	Fonksiyon arızası
Havalandırma (ortam havasına bağımlı)	TRGI uyarınca temel havalandırma gereksinimleri	Sızdıran atık gaz sistemiyle işletim sırasında kaçak atık gaz nedeniyle boğulma veya zehirlenme tehlikesi
Donmaya karşı koruma	Yeterli ortam sıcaklığı	Donma nedeniyle sistem hasarı
Buhar ve toz oluşumu	Agresif buhar yok Güçlü toz oluşumu yok Örn. atölyede, yıkama yerinde, hobi odasında kurulum yok	Bileşen hasarları ve/veya sıcak su ısı eşanjörünün yoğun kirlenmesi
Yanma havası	Halogen hidrokarbonlar içermez	Paslanma nedeniyle sıcak su ısıtma cihazının zamanından önce eskimesi

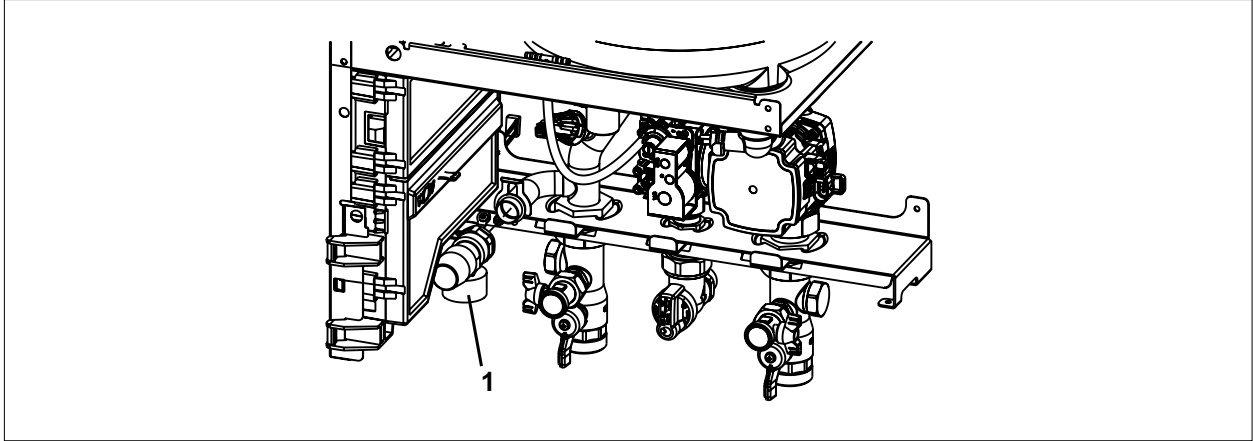
Gereksinimler		Dikkat edilmemesi durumunda olası sonuçlar
Ses yalıtımı	Ses yalıtımlı dübel veya kauçuk tampon ile yapı kaynaklı ses yalıtımı	Gürültü kirliliği
Sıcaklık	0 ve 40°C arasında ortam sıcaklığı	Cihaz arızası

Tab. 4.1 Kurulum yeri gereksinimleri

4.3 Isıtma sistemi

4.3.1 Güvenlik tekniği

- Tesisatın en alçak noktasına bir doldurma ve boşaltma musluğunun eklenmesini göz önünde bulundurun.
- Isıtma cihazına fabrika tarafından herhangi bir genişleme kabı ve emniyet ventili takılmamıştır.
 - ▶ Genişleme kabını DIN 4807 uyarınca yeterli seviyede boyutlandırın.
 - ▶ Genişleme kabını yapı tarafına monte edin (WOLF aksesuar programı).
 - ▶ Emniyet ventilini DIN EN 12828 uyarınca boyutlandırın.
 - ▶ Emniyet ventilinin (1) yapı tarafına eklenmesini veya cihazların dahili montajı için WOLF aksesuarının eklenmesini göz önünde bulundurun.



Şek. 4.2 Dahili cihaz emniyet ventili (1) bağlantı olanağı

⚠ UYARI

Basınç oluşumu nedeniyle haşlanma!

Vücutta yanıklar ve yaralanmalar meydana gelebilir.

- ▶ Kapatma valfini genişleme kabı ile ısı eşanjörü arasına monte etmeyin.

Genişletme kabının önündeki kapak vanaları hariçtir.

- ▶ Kapak vanasının üfleme borusunu drenaj hunisinin içine sürün.

- Emniyet grubunun ve drenaj hunisinin eklenmesini göz önünde bulundurun. WOLF aksesuar programındaki emniyet grubuna 3 bar'lık bir emniyet ventili takılıdır.
- Minimum debi ile, aşırı ısınma ve buhar darbeleri nedeniyle ısıtma suyu eşanjöründe hasarların oluşması önlenir. 80°C'den az gidiş sıcaklıklarında minimum debiden vazgeçilebilir.
- WOLF, manyetit tutuculu bir çamur tutucu filtrenin kullanılmasını tavsiye etmektedir. Isıtma suyu eşanjöründe oluşan tortulaşmalar kaynama seslerine, güç kaybına ve arızalara yol açabilir. Manyetit tutuculu bir çamur tutucu filtre, ısı eşanjörünü ve yüksek verimlilik pompasını hem manyetik hem de manyetik olmayan kire karşı korur.
 - ▶ Manyetit tutuculu çamur tutucu filtreyi ısıtma cihazına giden ısıtma dönüşüne takın.
- WOLF, bir hava ve mikro kabarcık filtresinin kullanılmasını tavsiye etmektedir. Mikro kabarcıklar, ısıtma devresinde arızalara yol açabilir. Bir hava ve mikro kabarcık filtresi, ısıtma devresinin en sıcak yerinde serbest olan mikro kabarcıkları en etkili şekilde çıkartır.
 - ▶ Hava ve mikro kabarcık filtresini ısıtma cihazının ısıtma gidişine takın.

Planlama

4.3.2 Isıtma suyu

Sınır değerleri

Sınır değerleri (Tab. 4.3)	Önlemler	Dikkat edilmemesi durumunda olası sonuçlar
Uyulmuş	İçme suyunu dolum suyu ve yedek su olarak kullanın.	-
Uyulmamış	Sistemi içme suyu ile yıkayın.	Yüksek oksijen girişi
	Bu suyu tuzdan arındırarak hazırlayın. Bu esnada kir filtresini iyon değiştiriciden önce devreye alın.	Su bazlı sistem parçalarına yönelik garanti hakkı ortadan kalkar.

Tab. 4.2 VDI 2035 baz alınarak ısıtma suyunun hazırlanması



BİLGİ

Isıtma suyu katkısı!

Isıtma suyu eşanjöründe hasarlar meydana gelebilir.

- Donmaya karşı koruyucu ve inhibitör kullanmayın.



BİLGİ

Paslanmaz çelik ısı eşanjörü

Isıtma suyu eşanjöründe hasarlar meydana gelebilir

- Isıtma suyunun pH değeri 7,0 ve 8,5 arasında olmalıdır.
- Klorür oranı maksimum 50 mg/l.

Elektrik iletkenliği ve su sertliği

Elektrik iletkenliği ve su sertliğine yönelik sınır değerleri, spesifik sistem hacmine V_A ($V_A = \text{Sistem hacmi} / \text{maks. nominal ısıtma gücü}$) bağlıdır.

VDI 2035 uyarınca birden fazla kazanlı sistemlerde en küçük ısıtma cihazının maks. nominal ısıtma gücünü kullanın.

Tüm ısıtma sistemine ilişkin ısıtma suyu kalitesi gereksinimi:

$V_A \leq 20 \text{ L/kW}$			
Toplam ısıtma gücü	Toplam sertlik ¹ / Doğal alkali miktarı		25°C'de iletkenlik ²
[kW]	[°dH]	[mol/m ³]	LF [$\mu\text{S/cm}$]
≤ 50	$\leq 16,8$	$\leq 3,0$	< 800
50-200	$\leq 11,2$	≤ 2	< 100
$V_A > 20 \text{ L/kW ve } < 50 \text{ L/kW}$			
Toplam ısıtma gücü	Toplam sertlik ¹ / Doğal alkali miktarı		25°C'de iletkenlik ²
[kW]	[°dH]	[mol/m ³]	LF [$\mu\text{S/cm}$]
≤ 50	$\leq 11,2$	≤ 2	< 800
50-200	$\leq 8,4$	$\leq 1,5$	< 100
$V_A \geq 50 \text{ L/kW}$			
Toplam ısıtma gücü	Toplam sertlik ¹ / Doğal alkali miktarı		25°C'de iletkenlik ²
[kW]	[°dH]	[mol/m ³]	LF [$\mu\text{S/cm}$]
≤ 50	$\leq 0,11^3$	$\leq 0,02$	< 800
50-200	$\leq 0,11^3$	$\leq 0,02$	< 100

¹ Toplam sertliğin hesaplanması: $1 \text{ mol/m}^3 = 5,6^\circ\text{dH} = 10^\circ\text{fH}$

² $< 800 \mu\text{S/cm}$: tuz içerikli / $< 100 \mu\text{S/cm}$: düşük tuzlu

³ $< 0,11^\circ\text{dH}$: tavsiye edilen standart değer, $< 1^\circ\text{dH}$ 'a kadar sınır kabul edilmiştir

Tab. 4.3 Elektrik iletkenliği ve su sertliği

⚠ BİLGİ

Düşük tuzlu işletim şekli tercih edin!

Sistemin paslanmasını ve kireçlenmesini önleyin.

► DIN 2035 uyarınca <100 µS/cm iletkenliğe riayet edin.

Hesaplama örneği

Bir CGB-2-38'e sahip sistem

Sistem hacmi = 800 L

CGB-2-38'de maks. nominal ısıtma gücü = 38 kW

İşlem görmemiş içme suyunun toplam sertliği $C_{\text{içme suyu}} = 18 \text{ °dH}$

Spesifik sistem hacmi V_A

$V_A = \text{Sistem hacmi} / \text{maks. nominal ısıtma gücü}$

$$V_A = 800 \text{ L} / 38 \text{ kW} = 21 \text{ L/kW}$$

İzin verilen maksimum toplam sertlik C_{maks}

bkz. Tab. 4.3 Elektrik iletkenliği ve su sertliği

Öz. sistem hacmi V_A , <50 kW'lık bir toplam güçte 20 ilâ 50L/kW arasındadır.

Bu nedenle dolun suyu ile yedek suyun toplam sertliği $C_{\text{maks}} \leq 11,2 \text{ °dH}$ olmalıdır.

İşlenmemiş içme suyunun toplam sertliği çok yüksekse, dolun suyunun ve yedek suyun bir kısmı tuzdan arındırılmalıdır:

Tuzdan arındırılmış su oranı A

$$A = \%100 - [(C_{\text{maks}} - 0,1 \text{ °dH}) / C_{\text{içme suyu}} - 0,1 \text{ °dH}] \cdot \%100$$

$$A = \%100 - [(11,2 \text{ °dH} - 0,1 \text{ °dH}) / 18 \text{ °dH} - 0,1 \text{ °dH}] \cdot \%100 = \%38$$

Dolun suyu ile yedek suyun %38'i tuzdan arındırılmalıdır.

Tuzdan arındırılmış su hacmi $V_{\text{hazırlık}}$

$$V_{\text{hazırlık}} = A \cdot \text{Sistem hacmi}$$

$$V_{\text{hazırlık}} = \%38 \cdot 800 \text{ L} = 304 \text{ L}$$

Sistem doldurulurken en az 304 L tuzdan arındırılmış su doldurun.

Ardından mevcut içme suyu eklenebilir.

Tamamlama/ekleme suyu

Isıtma cihazının çalışma süresi üzerinden toplam dolun suyu ve yedek su miktarı ısıtma sisteminin anma hacminin üç mislini aşmamalıdır (oksijen girişi!). Ekleme miktarı yüksek sistemlerde (örn. yıllık sistem hacminin %10 üstünde) sebebi hemen teşhis edin ve kusuru giderin.

4.4 Hava/atık gaz tesisatı

Güvenlik sebeplerinden dolayı konsantrik hava/atık gaz tesisatı ve atık gaz hatları için sadece orijinal WOLF parçalarını kullanın.

⚠ TEHLİKE

Yangın ve duman diğer katlara yayılabilir!

Dışarıdan yangına maruz kalındığında boğulma, zehirlenme ve yanma riski vardır.

► Yangın direnci süresine yönelik tedbirlere riayet edin.

4.4.1 Hava/atık gaz hatlarının montajına yönelik bilgiler

Genel hava/atık gaz hatları

Kurulumla, özellikle revizyon parçalarının montajı ve havalandırma delikleriyle ilgili soruları, bölgeden sorumlu baca temizleyicisi ile açıklığa kavuşturun.

Hava/atık gaz tesisatını ısıtma cihazının üzerine, sıkıştırıcının yanma odasından sökülmesi sağlanacak şekilde yerleştirin.

Tavan üzerinde hava/atık gaz tesisatı (Tür C33x)

Tavan üzerinde hava/atık gaz tesisatına, aşağıdaki ön koşullar dikkate alınarak izin verilir:

- Isıtma cihazı, tavan arasında bulunur.
- Isı eşanjörü, tavanın aynı zamanda çatıyı oluşturduğu tavan arasında bulunur.
- Tavanın üzerinde yalnızca tavan konstrüksiyonu bulunur.

Tavanın üzerinde yalnızca tavan konstrüksiyonu bulunuyorsa, tavanın üstü ile çatı yüzeyi arasındaki yanma havası besleme ve atık gaz hattı için şunlar geçerlidir:

Yangın direnci süresi	Önlemler
Öngörülmüş	Hatları aynı şekilde bu yangın direnci süresine sahip yanmaz malzeme ile kaplayın.
Öngörülmemiş	Hatları yanmaz, şekil açısından dayanıklı malzemeden veya metal koruyucu tüpten (mekanik koruma) oluşan bir şaftın içerisine yerleştirin.

Şaft üzerinde hava/atık gaz tesisatı

Katlar binadaki yanma havası beslemesi ve atık gaz hatları ile köprülenirse, kurulum yeri dışındaki bir şaftın içerisine sürün. Aksi takdirde mekanik koruma sağlanmaz. Yangın direnci süresi en az 90 dakika olmalıdır.

Mevcut şaft üzerinde hava/atık gaz tesisatı

Önceden yağ veya katı yakıt kazanlarının bağlı olduğu şaftları baca temizleyici aracılığıyla tozdan arındırarak temizlettirin. Yanma havası şaft üzerinden emildiğinde, ön kullanım nedeniyle kurulum yerinde koku oluşumu meydana gelebilir.

Tozsuz temizlik mümkün değil ise:

- ▶ Ayrı havalandırma hattı yerleştirin.

Hava/atık gaz tesisatının şaftın dışına sabitlemesi

⚠ UYARI

Düşen bileşenler!

Vücutta yaralanma ve eşyalarda hasarlar meydana gelebilir.

- ▶ Sabitleme amacıyla, hatları her 150 cm'de bir boru kelepçeleriyle sabitleyin.

Boru bağlantılarının çekilerek birbirinden ayrılmasını önlemek için hava/atık gaz tesisatını veya atık gaz hattını şaftların dışına boru kelepçeleriyle sabitleyin.

50 cm'lik minimum mesafe:

- ısıtma cihazında bağlantı için
- dönüş parçalarından sonra veya önce

Kış mevsiminde koruma

⚠ UYARI

Atık gazdan donmuş su buharının düşmesi!

Vücutta yaralanmalar ve eşyalarda hasarlar meydana gelebilir

- ▶ Yapı tarafında önlemler alın, örn. bir kar tutucunun montajı.

Düşük dış sıcaklıklarda atık gaz içinde bulunan su buharının hava/atık gaz tesisatında yoğunlaşarak buzlanmaya sebep olma ihtimali mevcuttur.

Yangın koruması

Nominal ısıtma gücünde 85°C'den yüksek sıcaklıkların ortaya çıkmaması için konsantrik hava/atık gaz tesisatının yanıcı malzemelerle veya yanıcı bileşenlerle arasında mesafe olmasına gerek yoktur.

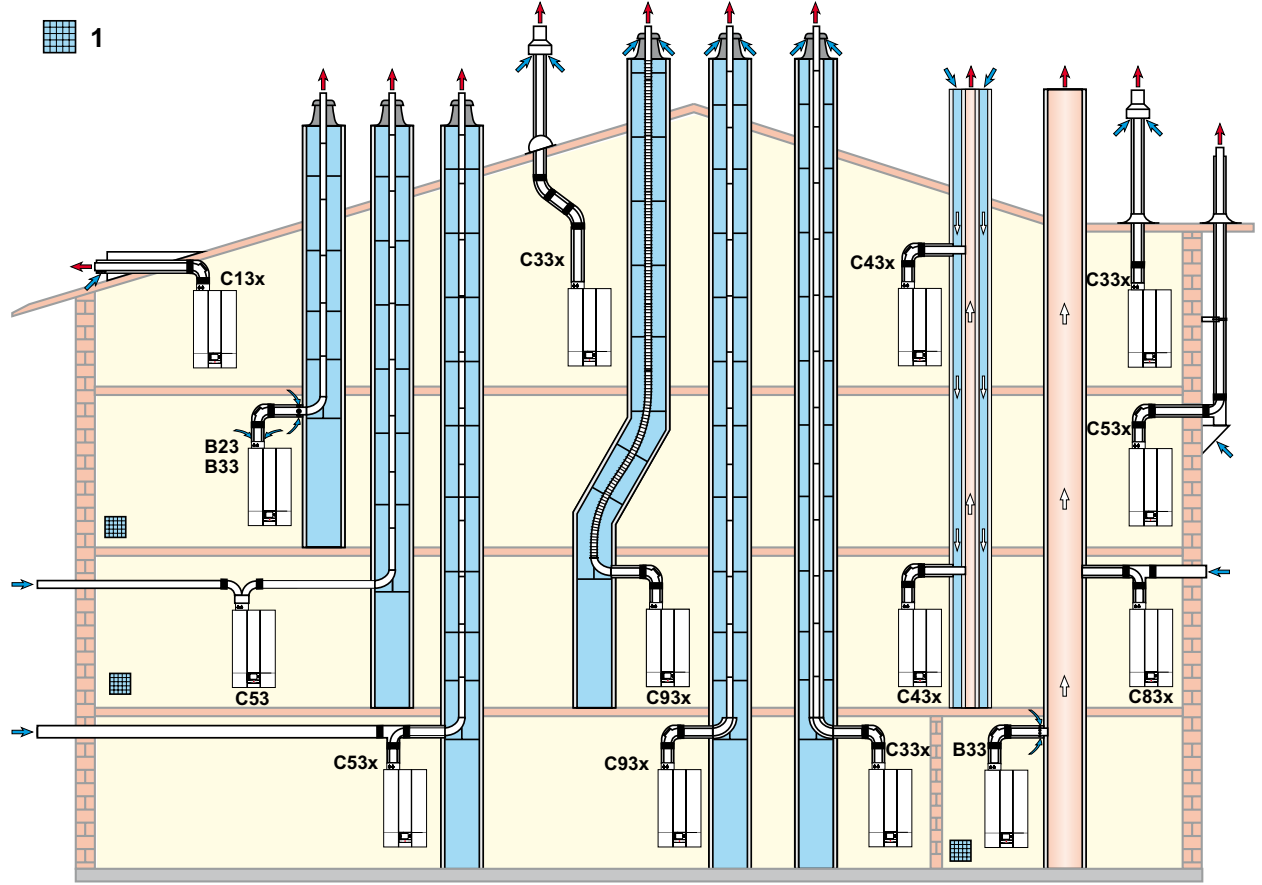
Hava/atık gaz tesisatına bağlantı

- Atık gaz hatları, kendi eksenleri etrafında rahatça kontrol edilebilir olmalıdırlar.
- Kurulum yerinde bu amaca hizmet eden en az bir tane düzenleme ve/veya tetkik penceresi, yetkili baca temizleme ustası yardımıyla tertip edilmelidir.
- Atık gaz ağız ile tavan yüzeyi arasında en az 0,4 m mesafe gereklidir.

Atık gaz sıcaklık sınırlayıcısı

Atık gaz sıcaklığının 110°C'yi aşması halinde, elektronik atık gaz sıcaklık sınırlayıcısı ısı eşanjörünü kapatır. Isıtma cihazı, reset düğmesine basılarak tekrar işleme alınır.

4.5 Bağlantı türüne genel bakış



Şek. 4.3 Bağlantı türüne genel bakış

1 Havalandırmayı göz önünde bulundurun

4.5.1 İzin verilen bağlantı türleri

Tip	CGB-2-38 / 55
Bağlantı türü ^{1, 2}	B23, B33, C53, C53x, C13x ³ , C33x, C43x, C83x, C93x
Kategori	Almanya II _{2ELL3P} , Avusturya II _{2H3P}
İşletim şekli	
ortam havasına bağımlı	Evet
ortam havasından bağımsız	Evet
bağlanabileceği yer	
Nemden etkilenmeyen baca	B33, C53, C83x
Hava/atık gaz bacası	C43x
Hava/atık gaz tesisatı	C33x, C53x, C13x ³
yapım onayı verilmiş LAF	C63x
Yoğuşmaya dayanıklı atık gaz hattı	B23, C53x, C33x, C93x

¹ "x" işareti kullanılıyorsa, atık gaz sisteminin tüm parçaları yanma havasıyla çevrilidir ve yüksek sızdırmazlık gereksinimlerini karşılamaktadır.

² B23 ve B33 türünde yanma havası, kurulum yerinden emilir (ortam havasına bağlı gaz ocağı).

³ Almanya'da izin verilmez. İsviçre'de G1 gaz hatları esaslarına dikkat edin!

⁴ C türünde yanma havası, kapalı bir sistem üzerinden açık alandan alınır (ortam havasından bağımsız gaz ocağı).

Tab. 4.4 İzin verilen bağlantı türleri

Planlama

4.5.2 Hava/atık gaz tesisatı uzunlukları

Tür	Model çeşitleri	Maksimum uzunluk ¹⁾ ²⁾ [m]		
		CGB-2-38	CGB-2-55	
B23	Doğrudan ısıtma cihazı üzerinde bulunan şaft ve yanma havasındaki atık gaz hattı (ortam havasına bağlı)	DN 80	39	17
		DN 110	50	50
B33	Yatay konsantrik bağlantı hattına sahip şafttaki atık gaz hattı (ortam havasına bağlı)	DN 80	35	13
		DN 110	50	50
B33	Yatay konsantrik bağlantı borulu yoğunlaşmaya dayanıklı atık gaz bacasına bağlantı (ortam havasına bağlı)		DIN EN 13384 uyarınca hesaplama (LAS üreticisi)	
C13x ⁴⁾	meyilli çatıda yatay konsantrik çatı kanalı, (ortam havasından bağımsız - yapı tarafında çatı direği)	DN80/125	15 ³⁾	6 ³⁾
		DN110/160	50 ³⁾	29 ³⁾
C33x	meyilli veya düz çatıda dikey konsantrik çatı kanalı, şaft montajı için dikey konsantrik hava/atık gaz tesisatı, (ortam havasından bağımsız) bağlantı parçası olmadan	DN80/125	19	9
		DN110/160	39	36
C33x	meyilli veya düz çatıda dikey konsantrik çatı kanalı, şaft montajı için dikey konsantrik hava/atık gaz tesisatı, (ortam havasından bağımsız) bağlantı parçası ile	DN80/125 esnek	11	5
C43x	Yoğuşmaya dayanıklı taze hava ve atık gaz bacasına bağlantı (yetkili baca firması), cihaz dirseğinin ortasından bağlantıya kadar maksimum boru uzunluğu 2 m (ortam havasına bağımlı)		DIN EN 13384 uyarınca hesaplama (LAS üreticisi)	
C53	Şaft ve hava giriş hattındaki atık gaz hattından dış duvara giden bağlantı (ortam havasından bağımsız)	DN80	34	14
		DN110	50	50
C53x	Atık gaz hattından ön cepheye giden bağlantı (ortam havasından bağımsız)	DN80/125	37	14
		DN110/160	50	50
C63x	Isıtma cihazı ile test edilmemiş konsantrik bir hava/atık gaz tesisatına bağlantı		DIN EN 13384 uyarınca hesaplama (LAS üreticisi)	
C83x	Yoğuşmaya dayanıklı atık gaz bacası ve yanma havasından dış duvara giden konsantrik bağlantı (ortam havasından bağımsız)		DIN EN 13384 uyarınca hesaplama (LAS üreticisi)	
C93x ⁵⁾	yatay konsantrik bağlantı hattına sahip şaft montajı için dikey atık gaz borusu	DN80/125	27	11
		DN110/160	41	41
C93x ⁵⁾	bacada dikey DN110, yatay DN80/125 yatay konsantrik bağlantı hattına sahip şaft montajı için dikey atık gaz borusu		39	34
		DN80/125 esnek	20	8
		DN110/160 esnek	32 ⁶⁾	32 ⁶⁾
		bacada dikey DN110, yatay DN80/125	32 ⁶⁾	31 ⁶⁾

¹⁾ Fanın mevcut nakil basıncı: CGB-2-38: 20-159 Pa, CGB-2-55: 20-164 Pa (Maksimum uzunluk, ısıtma cihazının atık gaz girişine kadar olan toplam uzunluğuna denktir)

²⁾ Boru uzunluğunun hesaplanması için bkz. Hava/atık gaz tesisatı uzunluğunun hesaplanması bkz. Bölüm 4.5.2

³⁾ Almanya'da yalnızca maksimum 11 kW, veya 28 kW kullanım suyu hazırlama

⁴⁾ Hesaplama yalnızca tam yükte yapılmalıdır (25 Pa rüzgar basıncından dolayı)

⁵⁾ Şaft pürüzlüğü: 2 mm, kare 2 cm dairesel boşluk, yuvarlak 3 cm dairesel boşluk

⁶⁾ maks. 30 m dikey esnek atık gaz hattı (sistem sınırı)

Tab. 4.5 Hava/atık gaz tesisatı uzunlukları

Hesaplama dayanakları Tab. 4.5 Hava/atık gaz tesisatı uzunlukları:

- Akım tekniği emniyet sayısı: 1,2
- Jeodezik yükseklik: 325 m
- Basınç koşullarının özel olarak değerlendirilmesi
- Bağlantı parçası: 2 m, 1 dirsek x 87°
- RLU'da şaft pürüzlüğü: 2 mm
- maks. dikey yükseklik: 50 m

C33x ve C83x sistemleri garajlara kurulum için de uygundur.

i Montaj örnekleri gerekirse inşaat ve ülke yasalarına uyumlu hale getirilmelidir. Kurulumla, özellikle de revizyon parçalarının montajı ve havalandırma delikleriyle ilgili soruların, yetkili bölge baca temizleyicisiyle çözülmesi gerekmektedir.

Hava/atık gaz dirseğinin hesap edilen uzunluğu

Parça	Hesap edilen uzunluk [m]
Düz boru	Uzunluğa göre
45° dirsek	1,0
87° dirsek	2,0
87° revizyon açıklığına sahip dirsek	2,0

Tab. 4.6 Hava/atık gaz dirseklerinin hesap edilen uzunlukları

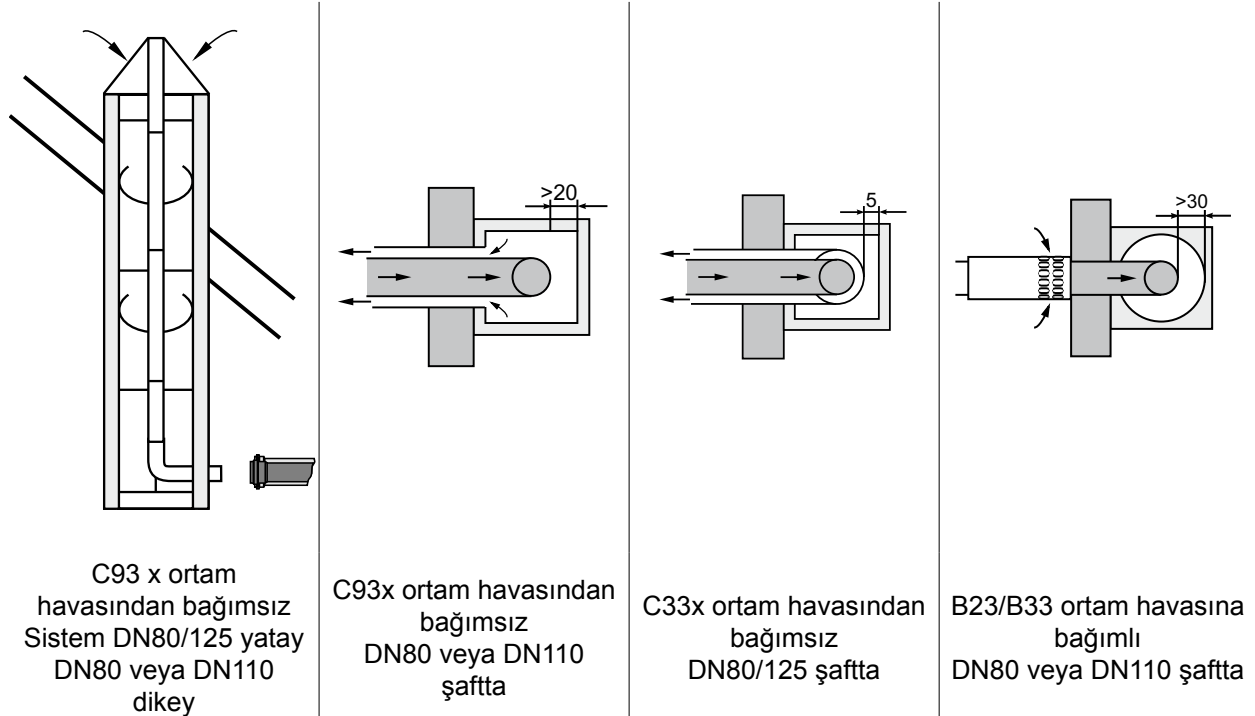
Hesaplama örneği

Hesaplanmış hava/atık gaz tesisatına veya hattına ait uzunluk, düz boru uzunluğu ve boru dirseklerini uzunluğundan ortaya çıkar.

Düz hava/atık gaz borusu uzunluğu = 5,5 m
Destek dirseği 87° = 2,0 m
2 • 45° dirsek = 2 • 1,2 m
L = 5,5 m + 1 • 2,0 m + 2 • 1,2 m
L = 9,9 m

Minimum şaft büyüklüğü

ortam havasına bağımlı ve ortam havasından bağımsız işletimde geçerlidir.



Şek. 4.4 Minimum şaft büyüklüğü

Planlama

Atık gaz tesisatı şaftta rijit

	Dairesel Ø	Dikdörtgen □
DN80	150 mm	130 mm
DN110	190 mm	170 mm

Atık gaz tesisatı şaftta esnek

	Dairesel Ø	Dikdörtgen □
DN83	150 mm	130 mm
DN110	190 mm	170 mm

4.5.3 Bağlantıya ilişkin bilgiler

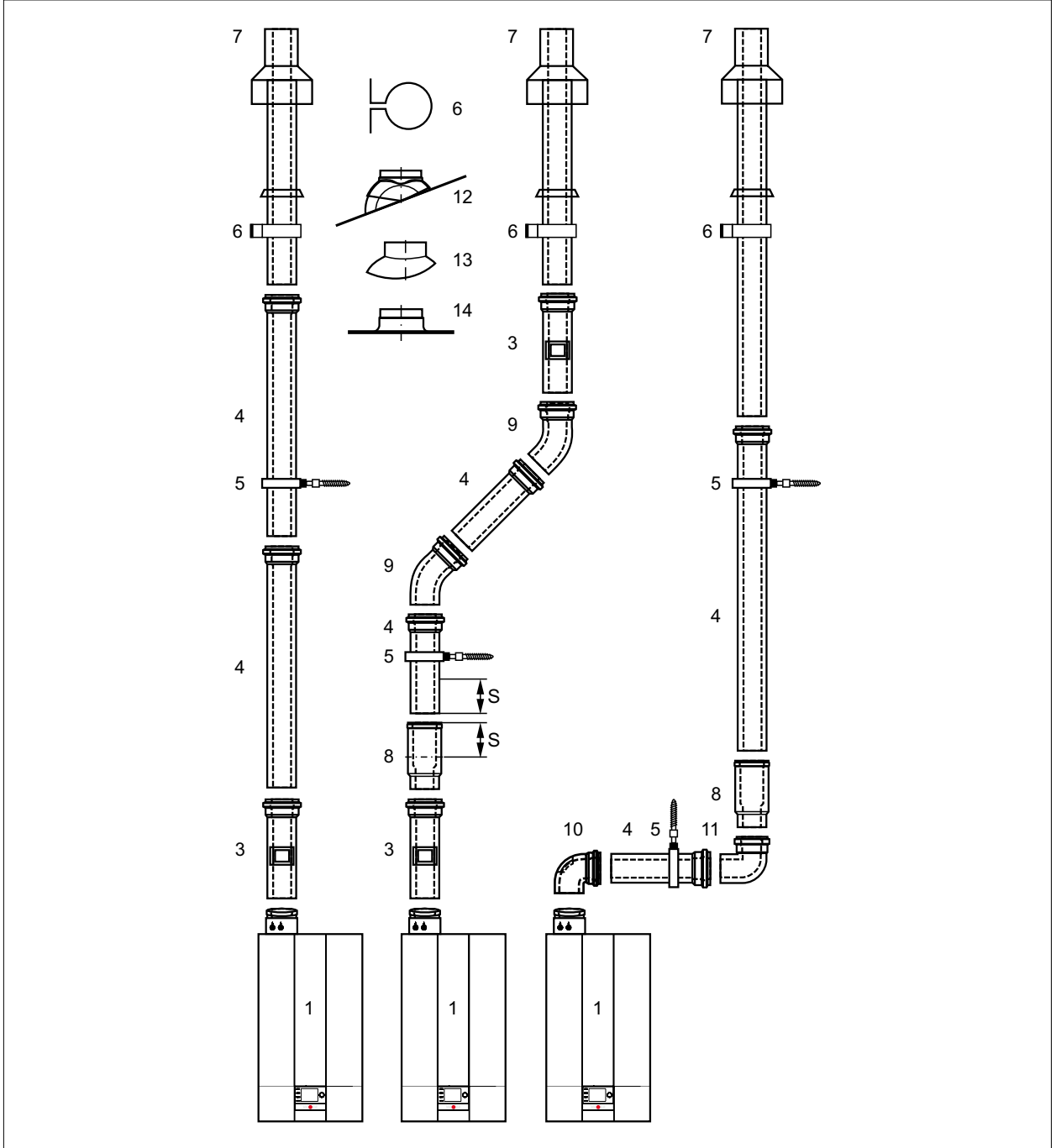
i Orijinal WOLF parçaları uzun ömürlüdür ve WOLF ısıtma cihazına göre tasarlanmıştır.

Bağlantı türü	Dikkate alınacak diğer noktalar
Tür B23 Nemden etkilenmeyen atık gaz sistemleri (ortam havasına bağımlı)	– Atık gaz bacasının CE onayı gereklidir
Tür B33 Nemden etkilenmeyen atık gaz sistemleri (ortam havasına bağımlı)	– Atık gaz bacasının CE onayı gereklidir – Bağlantı parçasını baca üreticisinden alın – Kurulum yerindeki hava boşlukları hiçbir şekilde engellenmiyor olmalıdır
Tür C43x Yoğuşmaya dayanıklı hava/atık gaz bacası (ortam havasından bağımsız)	– Atık gaz bacasının CE onayı gereklidir
Tür C53, C83x Yoğuşmaya dayanıklı atık gaz hattı (ortam havasından bağımsız)	– Tavsiye edilen: Yatay hava giriş hattının maksimum uzunluğu 3 m – Ülkeye özgü ateşleme yönetmeliğine göre yanma havası temizlenmemiş atık gaz hatlarına yönelik özel gereksinimler
Tür C63x Ateşleme tesisiyle test edilmemiş yanma havası ve atık gaz tesisatı (ortam havasından bağımsız ve ortam havasına bağımlı)	– Yetkili servis sadece CE/DIBT sertifikalandırılmış yabancı sistemlerde, düzgün kurulum ve sorunsuz işletimden sorumludur – Yanlış boru uzunlukları, çok büyük basınç kayıpları, atık gaz ve yoğuşma suyuyla zamanından önce aşınma veya örneğin gevşeyen parçalar nedeniyle oluşan işlevsel bozukluklar yüzünden oluşan arızalar, maddi hasarlar veya kişi yaralanmaları için hiçbir bir sorumluluk kabul edilmez – Tavsiye edilen: Yatay hava giriş hattının maksimum uzunluğu 3 m – Yanma havası şafttan çekildiğinde, kirden arındırılmış olmalıdır
İki veya daha fazla işlevli bacada yoğuşmaya dayanıklı atık gaz hattı	– DIN 18160-1 Ek 3 gereksinimleri – Kurulumdan önce bölgeden sorumlu baca temizleyicisini bilgilendirin

Planlama

4.5.4 Hava/atık gaz tesisatı örnekleri

Dikey konsantrik hava/atık gaz tesisatı (örnek)



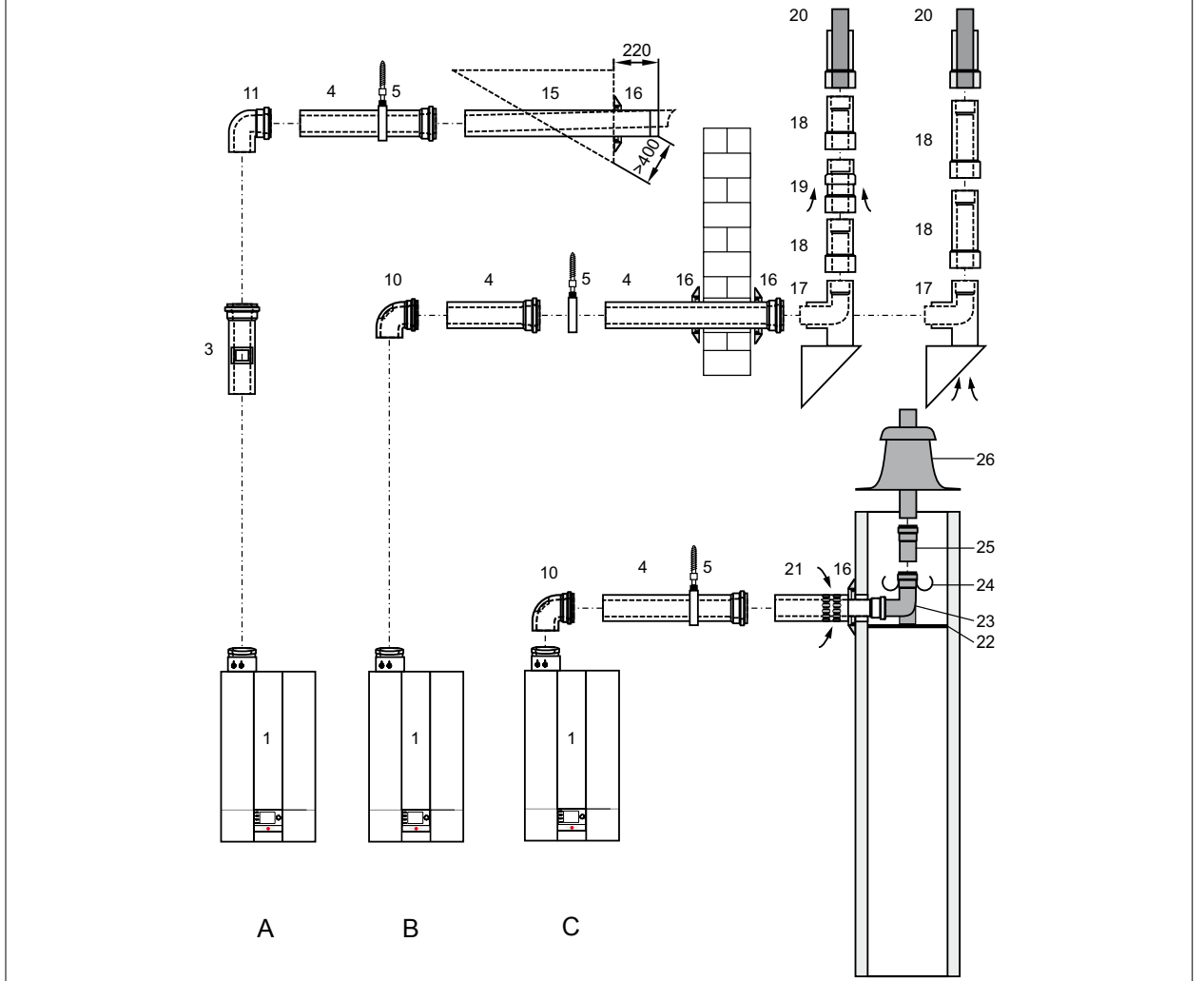
Şek. 4.5 Tür C33x: Tavan üzerinde dikey hava/atık gaz tesisatı

- | | | | |
|---|---|----|--|
| 1 | Isıtma cihazı | 8 | Ayrırma tertibatı (kayar manşon) opsiyonel |
| 3 | Revizyon deliğine sahip hava/atık gaz borusu (250 mm uzunluğunda) | 9 | Dirsek 45° DN80/125 |
| 4 | Hava/atık gaz borusu DN80/125 (500 / 1000 / 2000 mm) | 10 | Revizyon dirseği 87° DN80/125 |
| 5 | Boru kelepçesi | 11 | Dirsek 87° DN80/125 |
| 6 | Çatı kanalı için DN125 sabitleme dirseği | 12 | 25/45° meyilli çatı için universal tava |
| 7 | Dikey hava/atık gaz tesisatı DN80/125 (Düz veya meyilli çatı için çatı kanalı) L = 1200 mm / L = 1 800 mm | 13 | Adaptör "Klöber" 20-50° |
| | | 14 | Düz çatı yakası |

Planlama

- ▶ Ayırma tertibatını (7) montaj sırasında dayanma noktasına kadar yuvanın içine itin.
- ▶ Aşağıdaki 50 mm hava/atık gaz borusunu (3) (Ölçü "S") ayırma tertibatı yuvasının içine itin ve sabitleyin.
- ▶ Daha kolay montaj için, boru uçlarını ve contaları gresleyin.
- ▶ Gerekli revizyon parçasını (2) (9) montajdan önce bölgedeki yetkili baca temizleyicisiyle belirleyin.

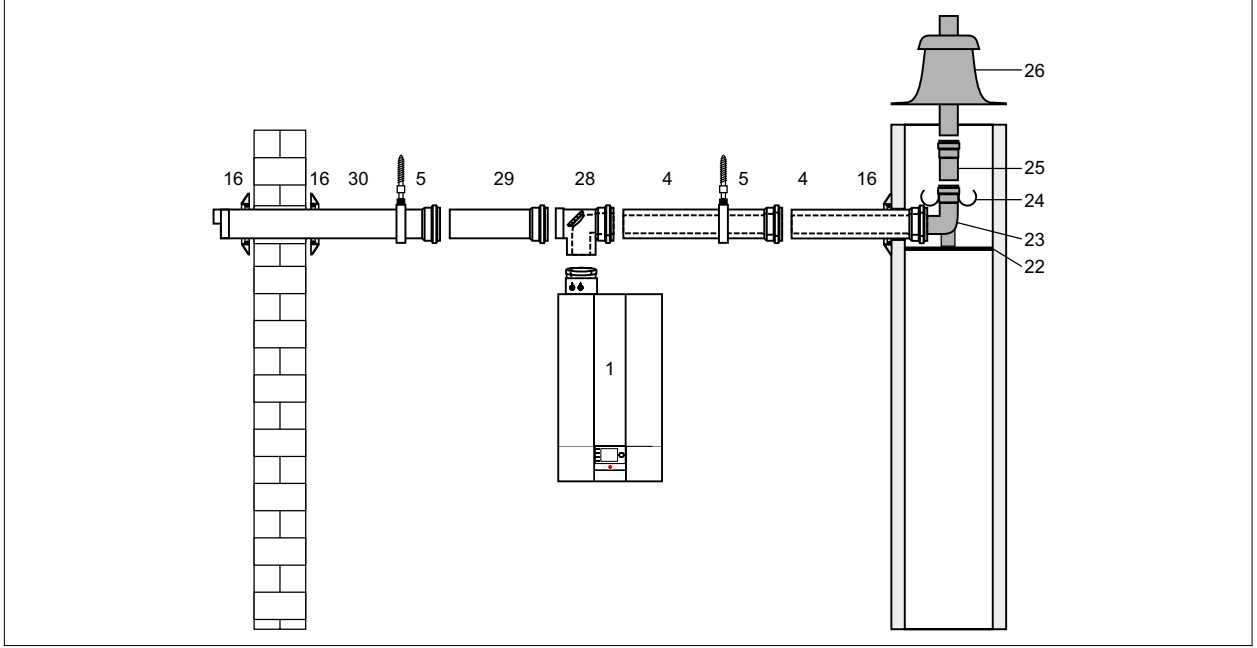
Yatay konsantrik hava/atık gaz tesisatı C13x, C53x ve B33 ve ön cephede atık gaz hattı (örnek)



Şek. 4.6 Yatay konsantrik hava/atık gaz tesisatı C13x, C53x ve B33 ve ön cephede

- | | |
|--|---|
| A Tür: C13x - Meyilli çatıda yatay hava/atık gaz tesisatı | 18 Ön cephe hava/atık gaz borusu DN80/125 |
| B Tür: C53x - Ön cephede atık gaz hattı | 19 Ön cephe hava emiş parçası DN80/125 |
| C Tür: B33 | 20 Klemens şeritli kons. ağız ucu |
| 1 Gaz yakıtlı yoğuşmalı kazan | 21 Hava açıklığına sahip 250 mm uzunluğunda B33 atık gaz bacasına bağlantı |
| 3 Revizyon deliğine sahip hava/atık gaz borusu (250 mm uzunluğunda) | 22 Destek rayı |
| 4 Hava/atık gaz borusu DN80/125 (500 / 1000 / 2000 mm) | 23 Destek dirseği 87° DN80 |
| 5 Boru kelepçesi | 24 Bilezik |
| 10 Revizyon dirseği 87° DN80/125 | 25 PP atık gaz borusu DN80 |
| 11 Dirsek 87° DN80/125 | 26 UV-stabilize ağız parçalı şaft kapağı |
| 15 Hava/atık gaz borusu, rüzgar korumalı yatay | 28 T parçası |
| 16 Rozet | 29 Hava borusu Ø 125 mm |
| 17 Dış duvar konsolu 87° DN80/125, hava borusunda pürüzsüz uç ile | 30 Hava emiş borusu Ø 125 mm |
- ▶ Tür B33: Baca tarafında Ø 90 mm girinti.
 - ▶ Atık gaz borusunu baca tarafına hava geçirmeyecek biçimde takın.

Yatay hava/atık gaz tesisatı C83x (Örnek)

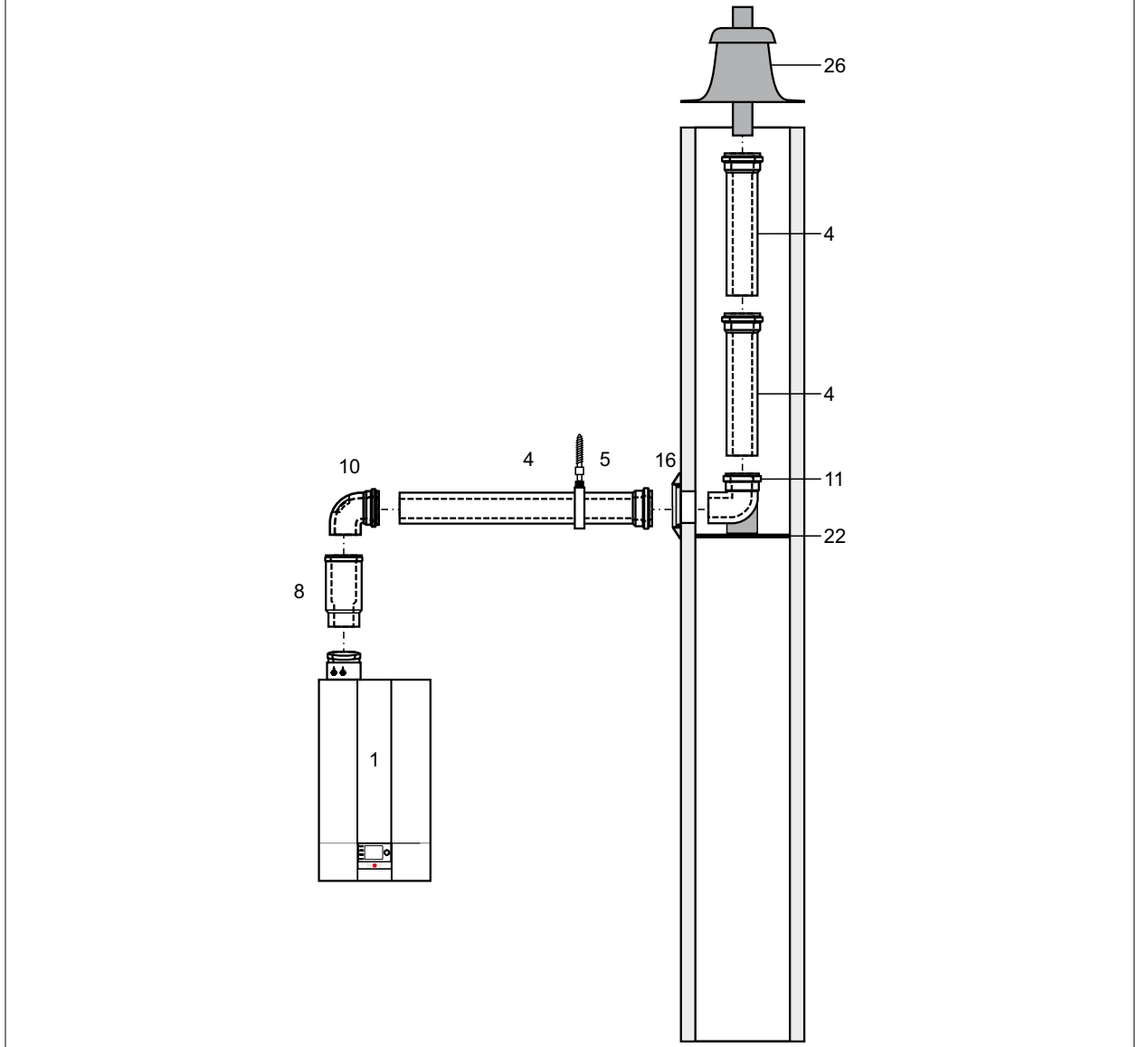


Şek. 4.7 Yatay hava/atık gaz tesisatı C83x

- | | | | |
|----|---|----|---------------------------------------|
| 1 | Isıtma cihazı | 24 | Bilezik |
| 4 | Hava/atık gaz borusu DN80/125
(500 / 1000 / 2000 mm) | 25 | PP atık gaz borusu DN80 |
| 5 | Boru kelepçesi | 26 | UV-stabilize ağız parçalı şaft kapağı |
| 16 | Rozet | 28 | T parçası |
| 22 | Destek rayı | 29 | Hava borusu Ø 125 mm |
| 23 | Destek dirseği 87° DN80 | 30 | Hava emiş borusu Ø 125 mm |

- ▶ Yatay atık gaz hattı, ısıtma cihazına doğru yakl. 3° eğim (6 cm/m) ile monte edilmelidir.
- ▶ Yatay hava tesisatı dışarı doğru yakl. 3° eğim ile döşenmelidir.
- ▶ Hava emişi rüzgar koruması ile gerçekleştirilmelidir; hava girişinde izin verilen rüzgar basıncı 90 Pa'dır, daha yüksek rüzgar basıncında brülör çalışmaz.
- ▶ Şaftta destek dirseğini (23) ve atık gaz hattını DN80, DN110 (adaptörlü), esnek DN83 veya esnek DN110'a (adaptörlü) bağlayın.

Şaftta konsantrik hava/atık gaz tesisatına bağlantı C33 (örnek)



Şek. 4.8 Şaftta konsantrik hava/atık gaz tesisatı

- | | | | |
|---|--|----|---------------------------------------|
| 1 | Isıtma cihazı | 10 | Revizyon dirseği 87° DN80/125 |
| 4 | Hava/atık gaz borusu DN 80/125
(500 / 1000 / 2000 mm) | 11 | Dirsek 87° DN80/125 |
| 5 | Boru kelepçesi | 16 | Rozet |
| 8 | Ayırma tertibatı (kayar manşon) opsiyonel | 22 | Destek rayı |
| | | 26 | UV-stabilize ağız parçalı şaft kapağı |

► Kurulumdan önce bölgeden sorumlu baca süpürme ustası bilgilendirilmelidir.

Aşağıdaki hava/atık gaz hatlarını veya CE-0036-CPD-9169003 onaylı atık gaz hatlarını yerleştirin:

- Atık gaz tesisatı DN80
- Konsantrik hava/atık gaz tesisatı DN80/125
- Atık gaz hattı DN110
- Atık gaz hattı esnek DN83



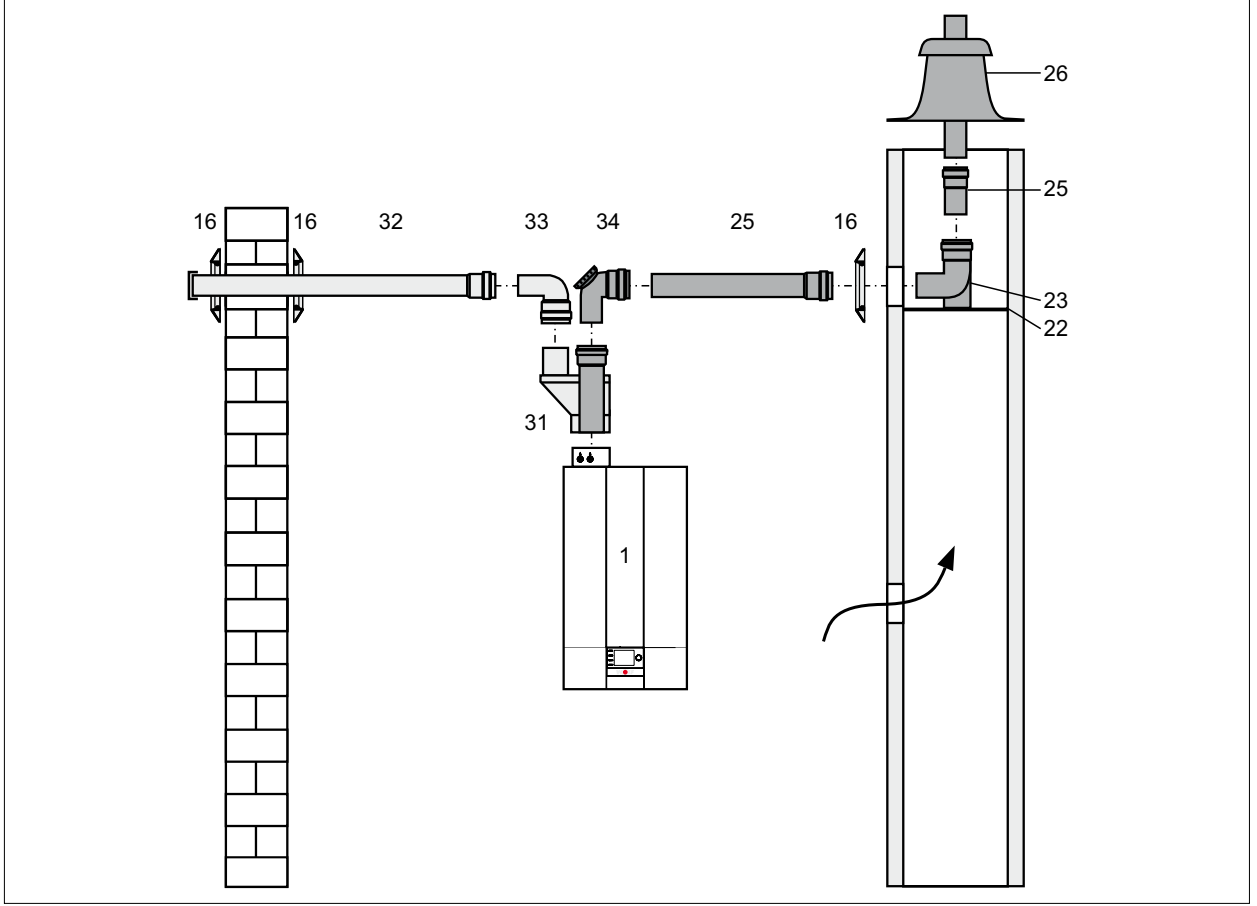
BİLGİ

Etiketleri, onay notlarını ve montaj bilgilerini dikkate alın!

Dokümanlar aksesuar ekindedir.

- Isıtma cihazındaki hatalı çalışma ve arızalar.

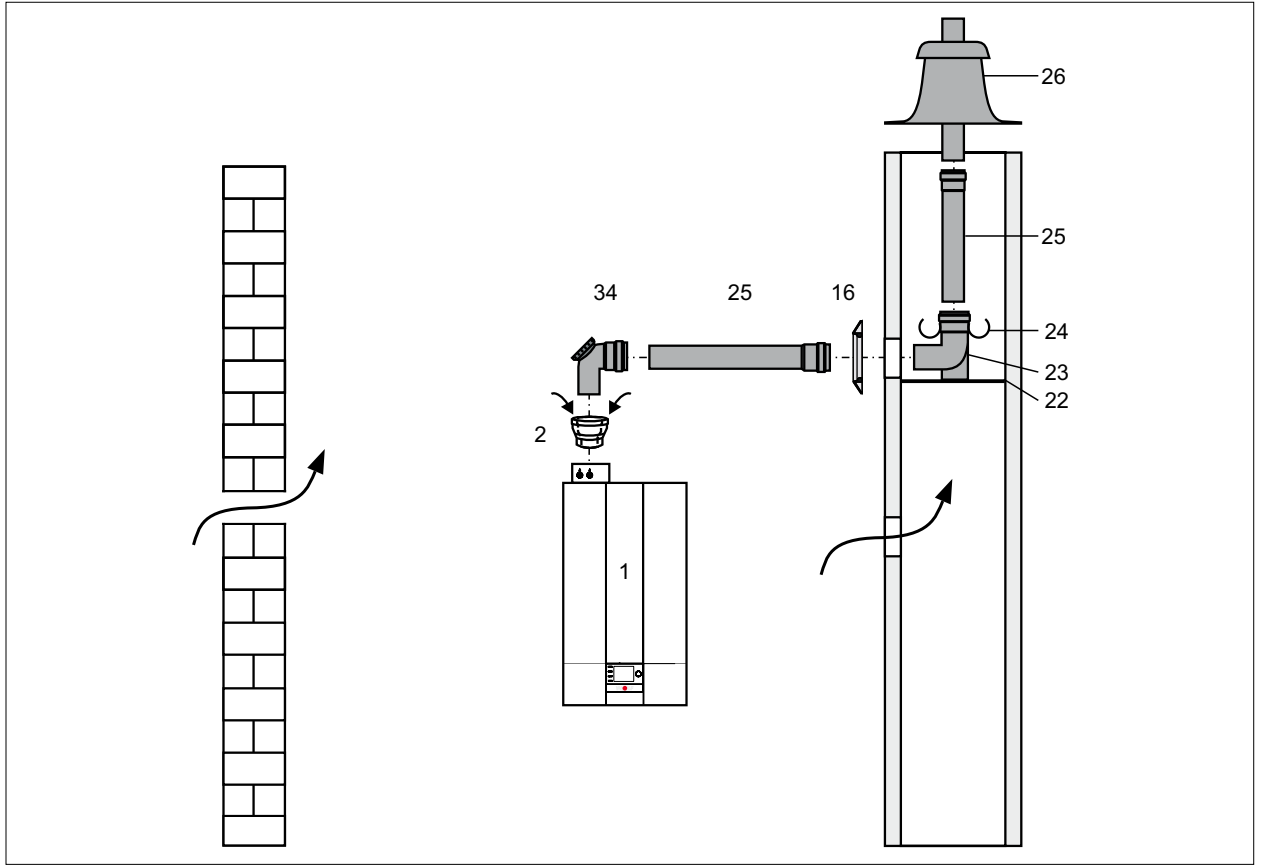
Eksantrik hava/atık gaz tesisatına bağlantı C53 ve B23 (örnek)



Şek. 4.9 Eksantrik hava/atık gaz tesisatı C53

- | | |
|---|--|
| 1 Isıtma cihazı | 26 UV-stabilize ağız parçalı şaft kapağı |
| 2 Gaz yakıtlı yoğuşmalı kazan bağlantısı DN80/125 | 31 Hava/atık gaz borusu manifoldu 80/80 mm |
| 16 Rozet | 32 Hava emiş borusu DN125 |
| 22 Destek rayı | 33 Dirsek 90° DN80 |
| 23 Destek dirseği 87° DN80 | |
| 25 PP atık gaz borusu DN80 | |

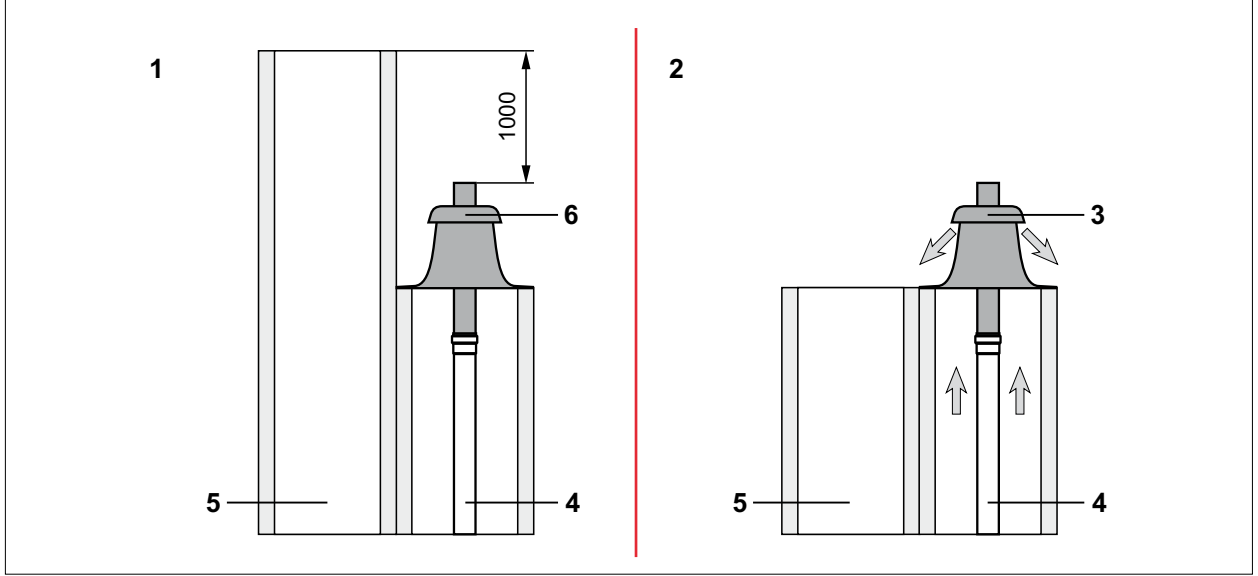
- ▶ 80/80 mm hava/atık gaz borusu manifoldunu eksantrik olarak (31) ayrılmış hava/atık gaz borusuna monte edin.
- ▶ Yapım onayı verilmiş bir hava/atık gaz tesisatı bağlanırken İnşaat Teknolojisi Enstitüsü'nün onay notunu dikkate alın.
- ▶ Yatay atık gaz hattı, ısı eşanjörüne yakl. 3° eğim (6 cm/m) ile monte edilmelidir.
- ▶ Yatay hava tesisatı dışarı doğru yakl. 3° eğim ile döşenmelidir.
- ▶ Hava emişi rüzgar koruması ile gerçekleştirilmelidir; hava girişinde izin verilen rüzgar basıncı 90 Pa'dır, daha yüksek rüzgar basıncında brülör çalışmaz.
- ▶ Şaftta destek dirseğini (23) ve atık gaz hattını DN80, DN110 (adaptörlü), esnek DN83 veya esnek DN110'a (adaptörlü) bağlayın.



Şek. 4.10 Eksantrik hava/atık gaz tesisatı B23

- | | |
|---|--|
| 1 Isıtma cihazı | 24 Bilezik |
| 2 Gaz yakıtlı yoğuşmalı kazan bağlantısı
DN80/125 | 25 PP atık gaz borusu DN80 |
| 16 Rozet | 26 UV-stabilize ağız parçalı şaft kapağı |
| 22 Destek rayı | 34 Revizyon deliğine sahip T parçası 87° DN80 |
| 23 Destek dirseği 87° DN80 | |
- Yapım onayı verilmiş bir hava/atık gaz tesisatı bağlanırken İnşaat Teknolojisi Enstitüsü'nün onay notunu dikkate alın.
 - Yatay atık gaz hattı, ısı eşanjörüne yakl. 3° eğim (6 cm/m) ile monte edilmelidir.
 - Şaftta destek dirseğini (**23**) ve atık gaz hattını DN80, DN110 (adaptörlü), esnek DN83 veya esnek DN110'a (adaptörlü) bağlayın.

İki veya daha fazla işlevli bacada yoğuşmaya dayanıklı atık gaz hattı



Şek. 4.11 İki işlevli baca

- | | |
|---|---|
| 1 Ortam havasına bağımlı ve ortam havasından bağımsız işletim şekli | 4 120°C'ye kadar polipropilen sistem, CE onaylı |
| 2 Ortam havasına bağımlı işletim şekli | 5 Baca T400 |
| 3 WOLF teslimat programından tamamen paslanmaz çelik şaft kapağı | 6 WOLF teslimat programından şaft kapağı |

4.6 Hidroliğe ilişkin bilgiler

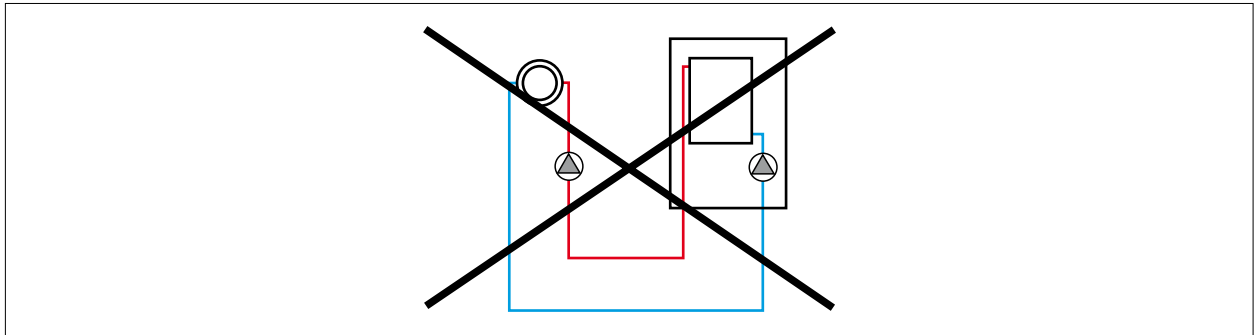
Isıtma cihazına, yakıcı gücüne bağlı olarak modülasyon yapan devir sayısı kontrollü bir pompa ile monte edilmiştir. Güvenli bir işletim sağlamak için, ısıtma cihazının 7,5 L/dk'dan büyük bir minimum devridaim su miktarı gereklidir.

- ▶ Hidrolik denge kabı veya plaka eşanjör ile sistem ayırmayı kurun.
- ▶ Doğrudan bağlantıya sahip eski tesisatların değiştirilmesi sırasında, entegre aşırı akım valfli bir bağlantı grubunun kullanılması gereklidir (WOLF aksesuar).

4.6.1 Yerden ısıtma

- ▶ Oksijen geçirgenliği olan yerden ısıtma tesisatları için plaka eşanjör ile bir tesisat ayrımı yapın.
- ▶ Zemin devresinde aşırı sıcaklıkları önlemek için bir sıcaklık denetimi kullanın.

4.6.2 Doğrudan harici pompa bağlantısına izin verilmez

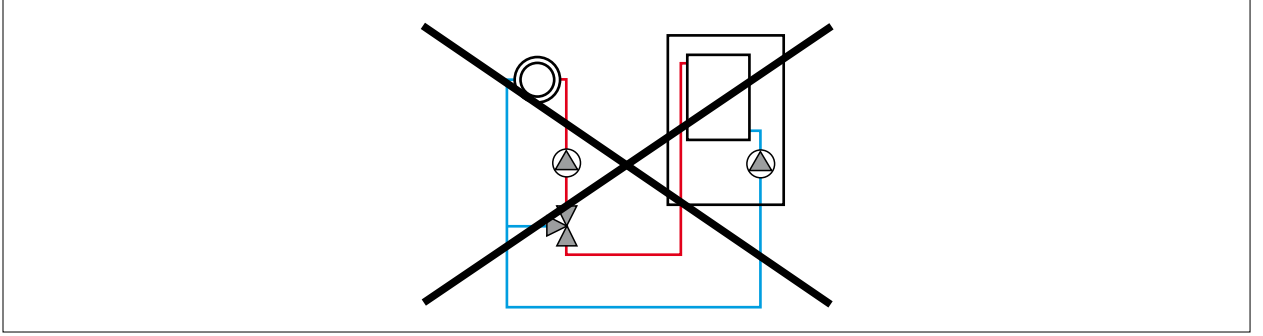


Şek. 4.12 Doğrudan pompa bağlantısı

- ısıtma cihazındaki akım hızları aşılır.
- Basma miktarı aşılır.

Planlama

4.6.3 Direkt karışım devresi bağlantısına izin verilmez



Şek. 4.13 Direkt karışım devresi bağlantısı

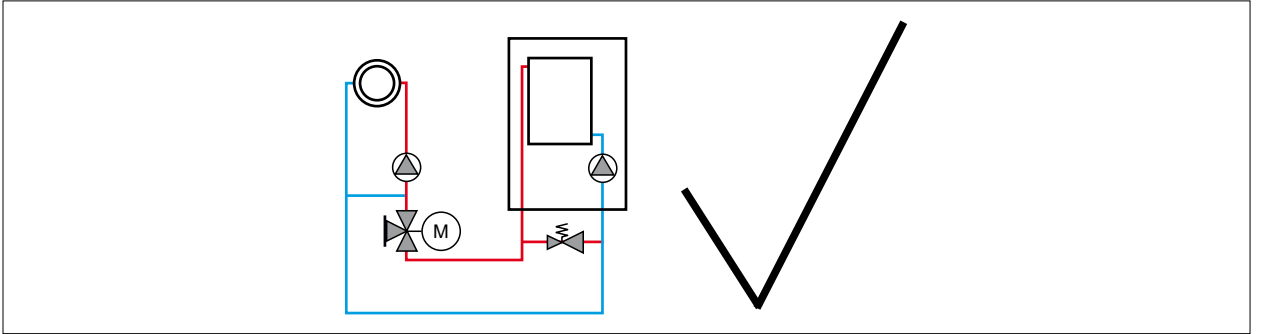
Isıtma cihazındaki akım hızı sınır değerinin altında kalınır.

– Akış denetimi debinin düşük olduğunu bildirir (bkz. Tab. 8.3).

► Dekuplaj için karışım devresindeki gidiş/dönüş arasında yeterince büyük bir bypass takın (bkz. 4.6.4).

4.6.4 Bir karışım devresinin enjeksiyon devresi ile doğrudan bağlantısı

► Aksesuar kullanın, debi emniyeti takın.



Şek. 4.14 Direkt karışım devresi bağlantısı

Bir mikser devresi, pompa ile doğrudan, hidrolik makas olmadan bağlanıyorsa enjeksiyon devresi kullanın.

– Karışım devresindeki açık bypass, kazan devresini karışım devresi pompasından ayırır.

– Basit hidrolik dengeleme.

► 3 yönlü vanaya bir kör tapa takın.

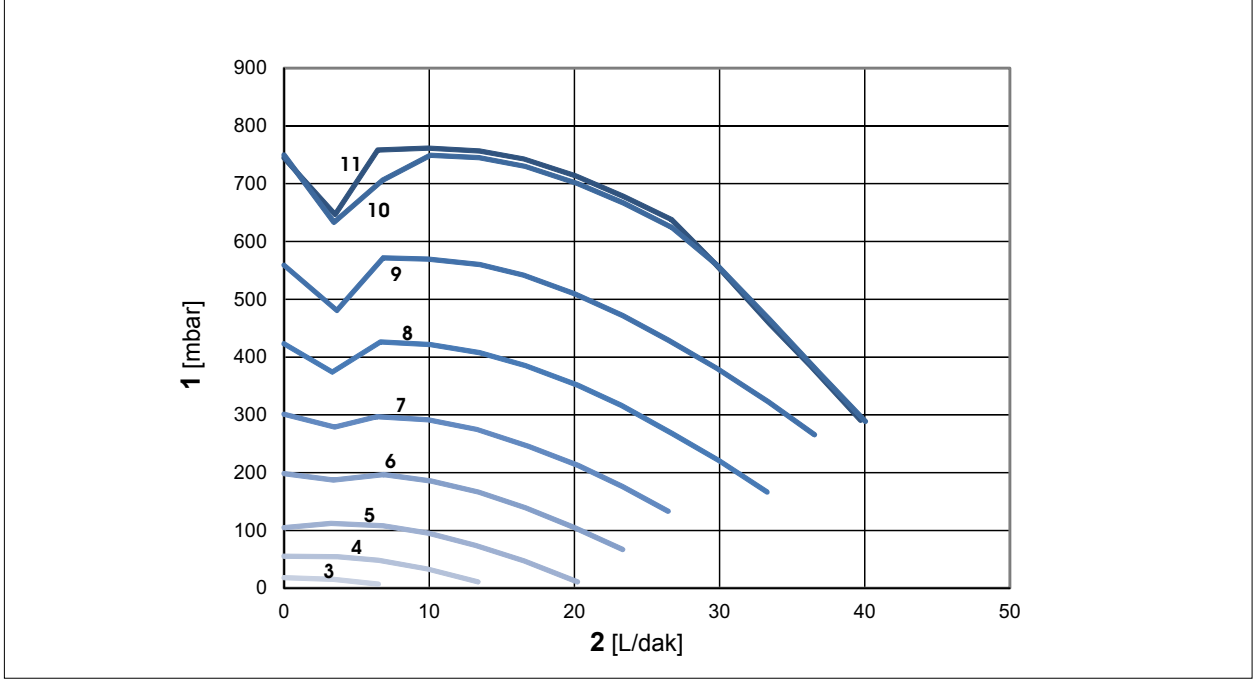
► Karışım devresinin boru hattını doğru boyutlandırın.

► Karışım devresini ve gerektiğinde diğer mevcut tüketim devrelerini kelebek vanalarla eşleştirin.

Planlama

4.6.5 Dahili pompanın kalan basma yüksekliği

Isıtma devresi için ısı eşanjörüne, brülör yüküne bağlı olarak modülasyonlu kontrol edilen bir pompa monte edilmiştir. Kalan basma yüksekliğini diyagramlardan alın.



Tab. 4.7 Dahili pompanın kalan basma yüksekliği

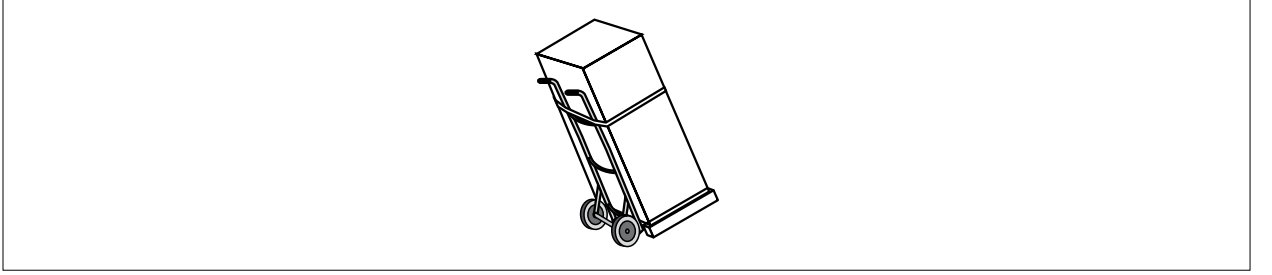
- | | | | |
|---|---------------------|----|------------|
| 1 | Basınç kaybı [mbar] | 7 | PWM = %60 |
| 2 | Su miktarı [L/dk] | 8 | PWM = %70 |
| 3 | PWM = %20 | 9 | PWM = %80 |
| 4 | PWM = %30 | 10 | PWM = %90 |
| 5 | PWM = %40 | 11 | PWM = %100 |
| 6 | PWM = %50 | | |

Montaj

5 Montaj

5.1 Isıtma için gaz yakıtlı yoğuşmalı kazanın taşınması

Isıtma cihazını ambalaj ve paletle birlikte taşıyın.
Bunun için el arabası uygundur.

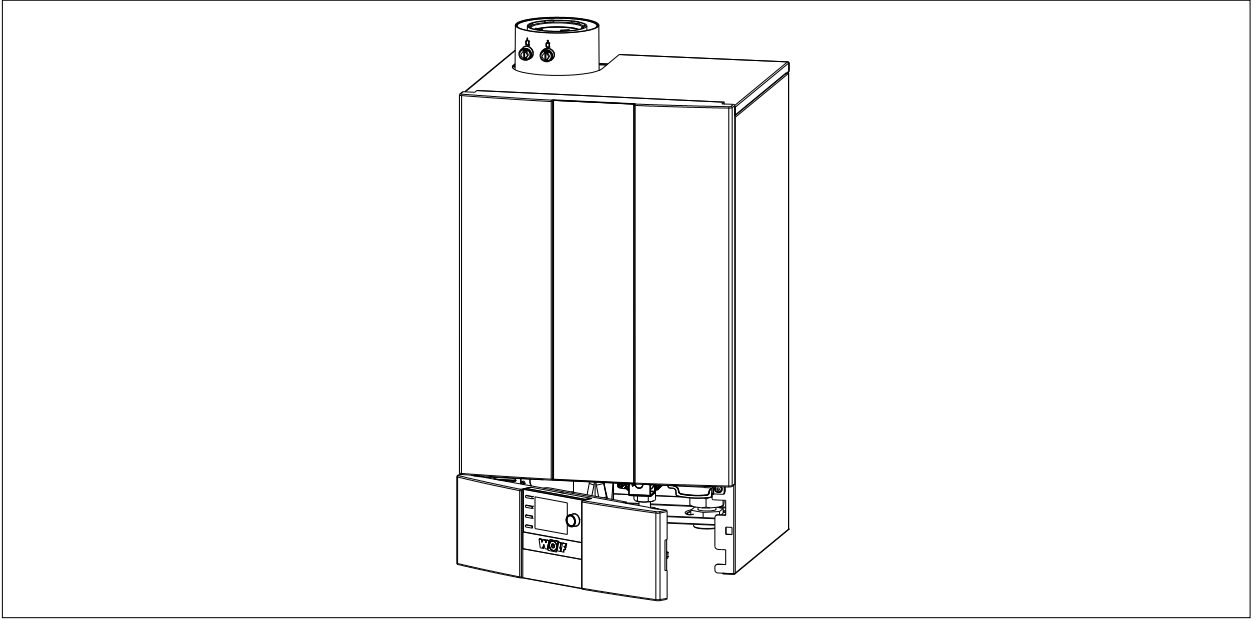


Şek. 5.1 Isıtma cihazının taşınması

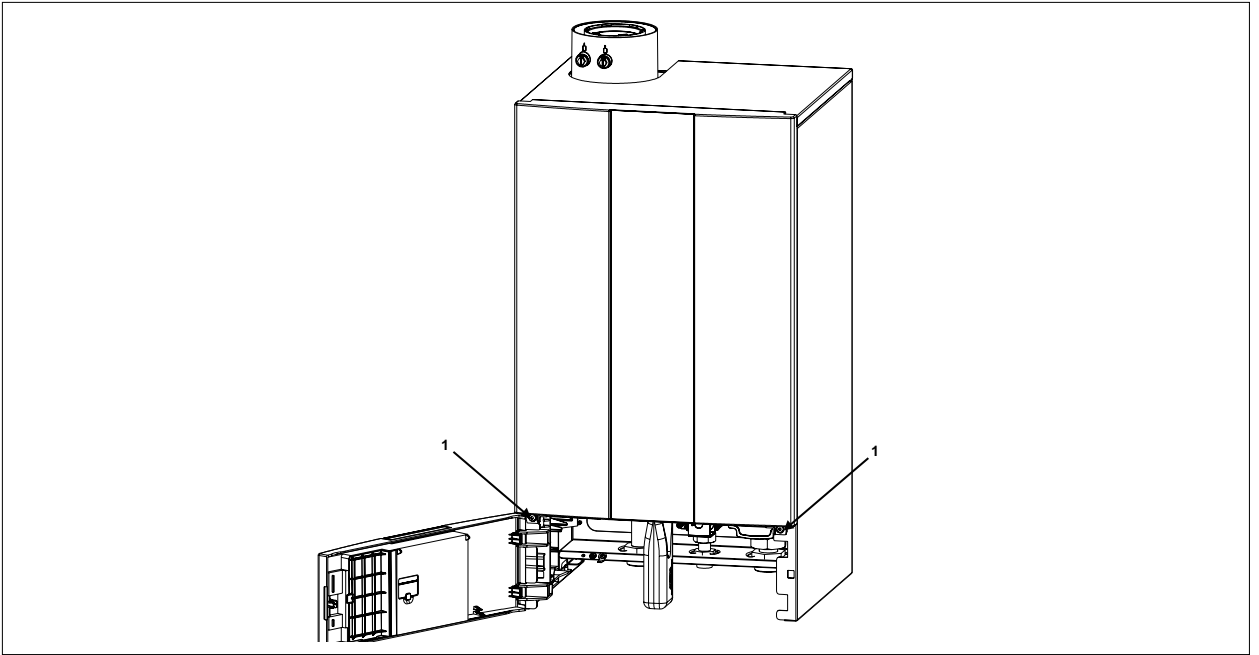
- ▶ El arabasını ısıtma cihazının arka tarafına koyun.
- ▶ Gerdirme kemerini ısıtma cihazının etrafına gerdirin.
- ▶ Kurulum yerine taşıyın.
- ▶ Gerdirme kemerini ve ambalajı çıkarın.

5.2 Kaplamanın açılması

- ▶ İlk önce kontrol panelinin kapağını sağdan tutun ve kenara katlayın.



Şek. 5.2 Kontrol paneli kapağının açılması



Şek. 5.3 Kontrol paneli kapağı açık

► Cıvataları (1) çözün. Ön kapağı yukarı itin ve dışarı alın.

5.3 Teslimat kapsamının kontrolü

Aşağıdaki parçalar teslimat kapsamındadır:

- Kapaklı, bağlantıya hazır ısıtma cihazı
- Duvar montajı için montaj braketi
- Yetkili servise yönelik işletme kılavuzu
- Kullanım kılavuzu
- Bakım kılavuzu
- Temizlik fırçası
- Boşaltma hortumlu sifon

Montaj

5.4 Gerekli aksesuarlar

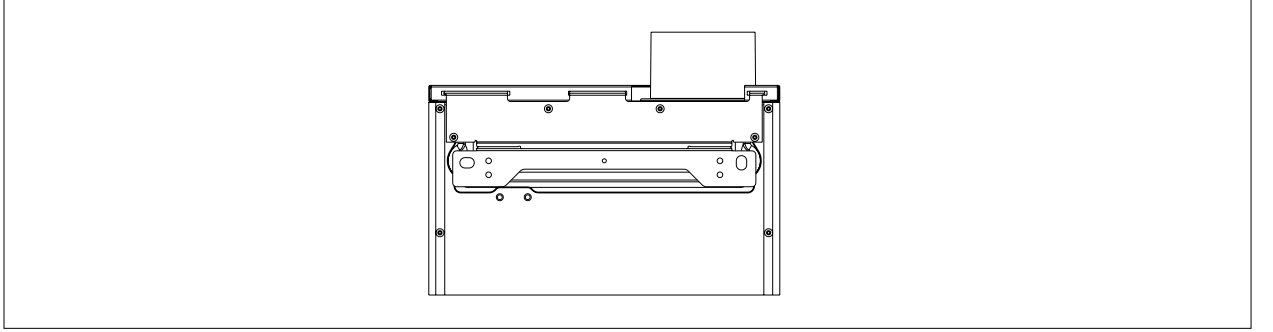
Aşağıdaki aksesuarlar, ısıtma cihazının kurulması için gereklidir:

- Hava/atık gaz aksesuarı (planlama bilgilerine göz atın)
- Oda sıcaklık kontrol cihazı veya hava şartlarına dayanıklı kontrol cihazı
- Hortum tutacaklı yoğuşma suyu tahliye gideri
- Isıtma gidişi ve dönüşü için bakım muslukları
- Yangın koruma tertibatlı küresel gaz vanası
- Manyetit tutucu
- Hava ayırıcı
- BM-2 veya AM kontrolü

5.5 Isıtma cihazının sabitlenmesi

Montaj pozisyonunu belirleyin:

- ▶ Atık gaz ölçme açıklıklarına sahip ısıtma cihazı bağlantısını, minimum mesafeleri ve gerektiğinde gaz, ısıtıcı, sıcak su ve elektronik bağlantı için hali hazırda mevcut bağlantıları dikkate alın.
- ▶ Montaj braketini için delikleri işaretleyin ve dübeli yerleştirin.
- ▶ Montaj braketini beraberinde verilen kilit vidaları ve pullar ile birlikte monte edin.
- ▶ Isıtma cihazını montaj bağı ile birlikte montaj braketine asın.



Şek. 5.4 Isıtma cihazında montaj bağı

⚠ BİLGİ

Patlama ve taşma tehlikesi.

Gaz ve su sızıntısı

- ▶ Tespit parçalarının ve duvarın taşıma kapasitesinin yeterli seviyede olmasına dikkat edin.

⚠ BİLGİ

Isıtma cihazındaki yabancı parçalar ve delme sonucu oluşan küçük parçalar.

Fonksiyon arızası

- ▶ Ürünle birlikte verilen yapay köpükten kapak kullanın.

5.6 Isıtma devre bağlantısı

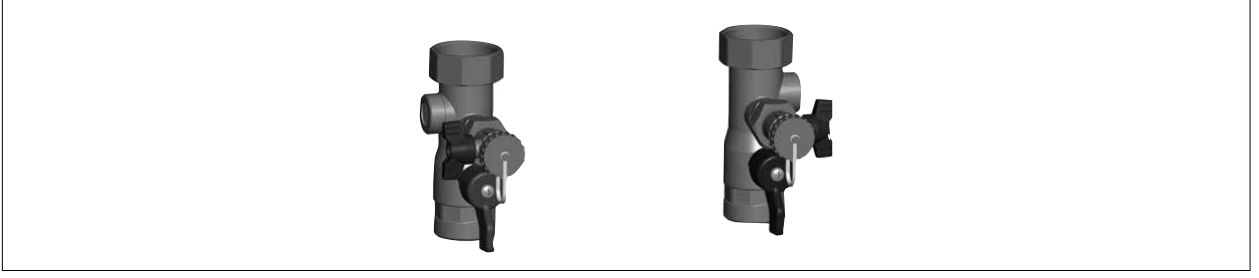
- ▶ WOLF ısıtma devresi bağlantı seti ile birlikte ısıtma devresine bağlantı kurun.

⚠ BİLGİ

Kaynama sesi, güç kaybı ve arıza!

Isıtma cihazındaki tortulaşmalar

- ▶ Manyetit tutuculu çamur tutucu filtreyi dönüşe takın.



Şek. 5.5 Isı devresi bağlantı seti (aksesuar)

Minimum sistem basıncı 0,8 bar'dır. Isıtma cihazına sadece 6 bar'a kadar kapalı sistemler için izin verilir. Maksimum gidiş sıcaklığı fabrika tarafından 75°C'ye ayarlanmıştır.

5.7 Boyler su ısıtıcısı bağlantısı

- Boyler gidişini ve boiler dönüşünü 3 yönlü ayırıcı vana ve/veya ısıtma cihazının dönüşüne bağlayın.

i Harici boiler fabrikasyonunda, WOLF aksesuar programından boiler sensörü kullanın.

5.8 Yoğuşma suyu tahliyesinin bağlanması

⚠ TEHLİKE

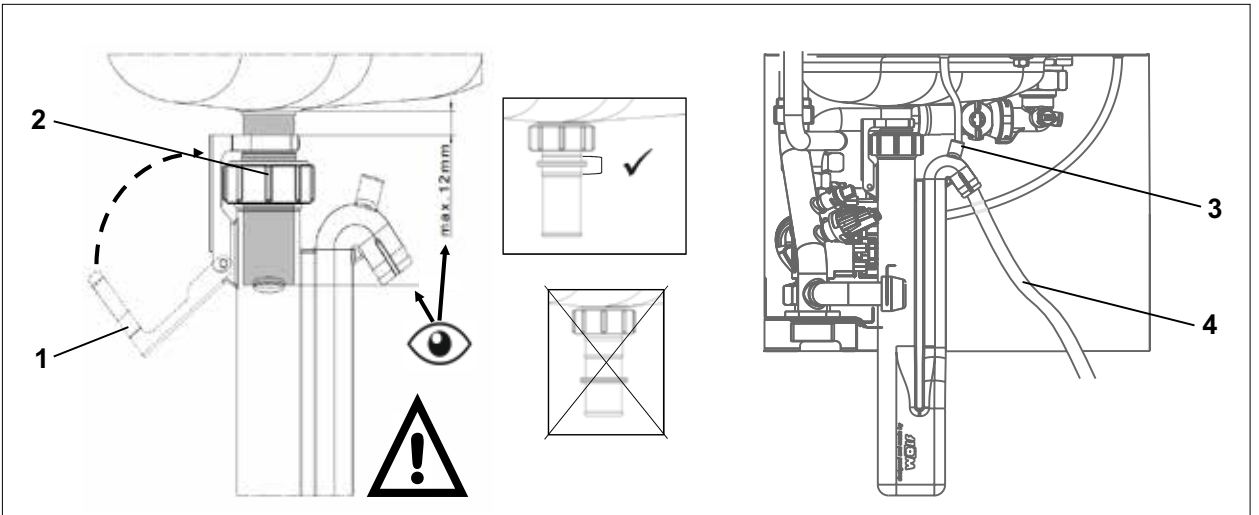
Atık gaz kaçağı!

Boğulma ve ciddi veya hayati tehlike arz eden zehirlenme riski.

- Sifonu işleme almadan önce suyla doldurun.
- Sifonun sızdırmazlığını kontrol edin.

5.8.1 Sifonun bağlanması

- Engelsiz yoğuşma suyu tahliyesi sağlamak için sifon bağlantı tapası üzerindeki sızdırmazlık tapasını çıkarın, aksi takdirde işletim arızası meydana gelecektir.
- Sifonu bağlantı ağzına bağlayın (2).
- Tespit kısılcacını kapatın (1).
- Boşaltma hortumunu sifon ve yapı tarafından tahliyeye bağlayın (4).
- Sabit eğime ve hava tahliyesine dikkat edin.
- Hava tahliye hortumunu sifonun üzerine takın (3).



Şek. 5.6 Sifon

5.9 Gazın bağlanması

⚠ UYARI

Sızdırmazlık kontrolü sırasında patlama, boğulma ve zehirlenme tehlikesi vardır!

Gaz yakıtlı yoğuşma kazanın bileşenleri hasar görebilir.

- ▶ Gaz brülörü üzerindeki gaz yakıtlı yoğuşma kazanın bileşenlerini maksimum 150 mbar ile basınçlandırın.

Ön koşul:

- Isıtma cihazı, yerel olarak mevcut gaz grubuna karşılık gelir (Tab. 5.1 Gaz türü fabrika ayarları).

- ▶ Isıtma cihazı bağlantısından önce gaz hattını kalıntılardan temizleyin.
- ▶ Yangın koruma tertibatlı küresel gaz vanası kullanın.
- ▶ Küresel gaz vanasını ısıtma cihazının önüne rahatça erişilebilecek şekilde monte edin.



Şek. 5.7 Köşeli formlu küresel gaz vanası (aksesuar)



Şek. 5.8 Küresel gaz vanası, düz şekilde (aksesuar)

- ▶ Gaz hattı döşemesi ve gaz tarafındaki bağlantı yalnızca yetkili bir gaz tesisatçısı tarafından gerçekleştirilmelidir.
- ▶ İşleme almadan önce, boru birleşim yerlerini ve gaz tarafındaki bağlantıları sızdırmazlık açısından kontrol edin.
- ▶ Gaz hattında basınç kontrolü yaparken ısı eşanjörü üzerindeki küresel gaz vanasını kapatın.
- ▶ Yalnızca DVGW onaylı, köpük oluşturan kaçak saptama spreylerini kullanın.

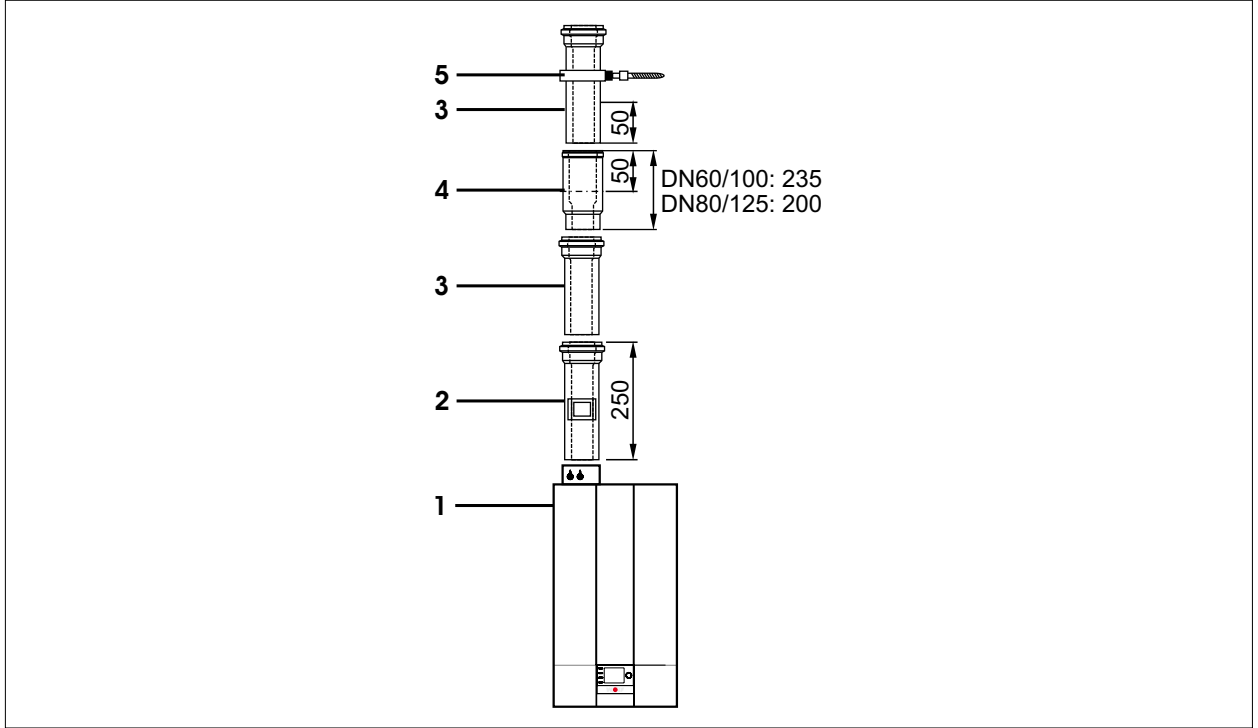
5.9.1 Gaz grubu fabrika ayarları

Gaz tipi	WS	Bilgi
Doğal gaz E/H	11,4 - 15,2 kWh/m ³ = 40,9 - 54,7 MJ/m ³	
Doğal gaz LL	9,5 - 12,1 kWh/m ³ = 34,1 - 43,6 MJ/m ³	AT için geçerli değildir
Likit gaz P	20,2 - 21,3 kWh/m ³ = 72,9 - 76,8 MJ/m ³	

Tab. 5.1 Gaz türü fabrika ayarları

5.10 Hava/atık gaz tesisatının bağlanması


► 4.6 Hava/atık gaz planlamasına ilişkin bilgileri dikkate alın.



Şek. 5.9 Örnek hava/atık gaz tesisatı [mm]

- | | | | |
|---|----------------------|---|------------------|
| 1 | Isıtma cihazı | 4 | Ayırma tertibatı |
| 2 | Revizyon parçası | 5 | Boru kelepçesi |
| 3 | Hava/atık gaz borusu | | |

5.10.1 Hava/atık gaz tesisatının monte edilmesi

 Hava/atık gaz sistemi montaj bilgileri

BİLGİ

Hava/atık gaz tesisatının eğimi çok düşük!

Bileşenlerin paslanması veya işletim arızaları.

► Hava/atık gaz tesisatını ısı eşanjörüne en az 3° eğim (6 cm/m) ile monte edin.

- Hava/atık gaz sistemiyle birlikte verilen montaj bilgilerini dikkate alın.
- Asla hasar parçaları takmayın.
- Atık gaz tarafındaki bağlantıları manşon ve conta yardımıyla gerçekleştirin.
- Contaların kusursuz yerleşimine dikkat edin.
- Manşonları daima yoğuşma suyu akış yönünün tersine doğru sıralayın.
- Atık gaz borusunu manşon tarafından **değil**, daima düz tarafından kısaltın.
- Atık gaz borularını kısaltma sonrasında eğin veya pahlayın, bu sayede boru bağlantılarının sıkı montajı sağlanır.
- Montajdan önce kirleri çıkartın.
- Montajdan önce tüm hava/atık gaz borusu bağlantılarını örn. sabunlu suyla ıslatabilir veya silikonsuz uygun bir gres ile yağlayabilirsiniz.
- Hatları boru kelepçeleri ile sabitleyin.

Revizyon parçasının monte edilmesi

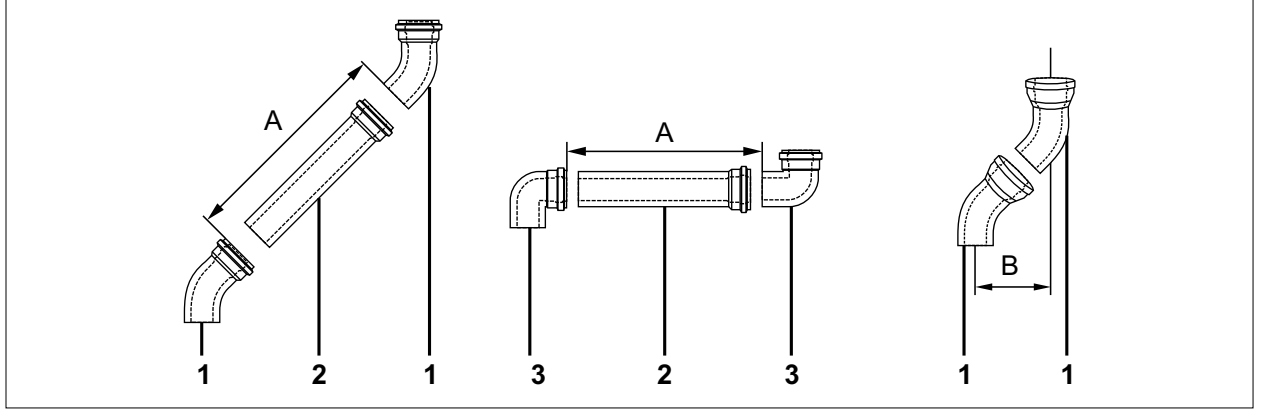
Hava/atık gaz tesisatı için bir revizyon açıklığı gerekiyorsa:

- Revizyon deliğine sahip hava/atık gaz borusu takın.

Ayrırma tertibatının monte edilmesi

- ▶ Ayrırma tertibatını (6) (Şek. 5.9 Örnek hava/atık gaz tesisatı [mm]) dayanma noktasına kadar yuvasının (5) içine itin.
- ▶ Aşağıdaki 50 mm hava/atık gaz borusunu (5) ayrırma tertibatının (6) yuvasının içine itin.
- ▶ Hava/atık gaz borusunu (5) mutlaka bu pozisyonda sabitleyin, örn. boru kelepçesi (7) veya hava tarafında kilitleme vidası ile.

Mesafenin ve kaymanın hesaplanması



Şek. 5.10 Hava/atık gaz borusunun uzunluğu

- A** Mesafe
B Kayma
2 Hava/atık gaz borusunun uzunluğu
- 1** Dirsek 45°
3 Dirsek 87°
- ▶ (A) mesafesini belirleyin.
 - ▶ Hava/atık gaz borusunun (2) uzunluğu daima (A) mesafesinden yakl. 100 mm uzundur.
 - ▶ (B) kaymasını dikkate alın.

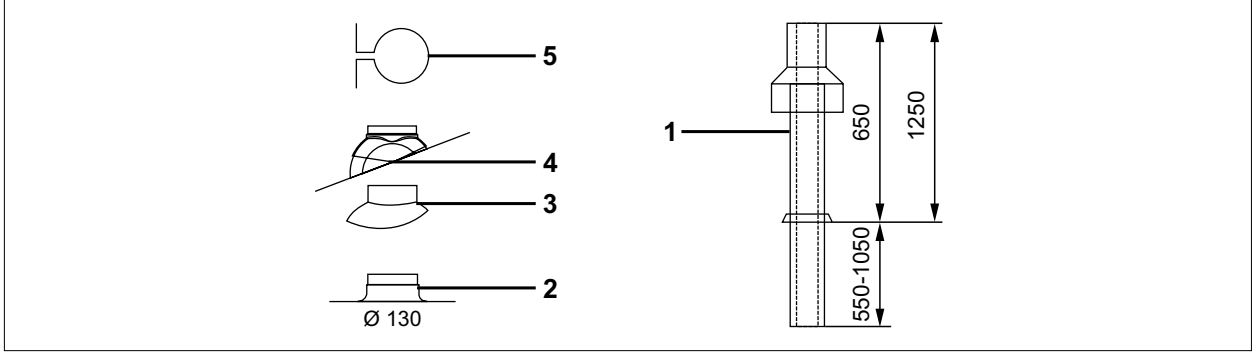
Dirsek	B
87°	en az 205 mm
45°	en az 93 mm

Tab. 5.2 Dirsek kayması

Hava/atık gaz tesisatının mevcut bacaya/şafta takılması

- ▶ Atık gaz hattının şaft duvarına olan iç mesafesini dikkate alın (Şek. 4.4 Minimum şaft büyüklüğü).
- ▶ Atık gaz hatlarını, sabitleme bantlarını ve bilezikleri şaftlara ve kanallara, havalandırılan şaft kesitinin kontrolü ve temizliği sağlanacak şekilde takın.
- ▶ Şaftlardaki temizlik açıklıklarını baca temizlik kilitleri (yalnızca izin verilen test işareti) ile kapatın.
- ▶ Atık gaz hatlarının ağızını şaftlarda aşağıdakiler sağlanacak şekilde oluşturun:
 - tortunun içeri girmemesi
 - arka havalandırmanın kusursuz bir biçimde akması
- ▶ Çıkarılabilir kapaklarda, kapakların alet olmadan çıkarılabilir ve düşmeye karşı emniyete alınmış olmasına dikkat edin.

5.10.2 Çatı kanalının monte edilmesi



Şek. 5.11 Çatı kanalının monte edilmesi [mm]

- | | | | |
|---|---------------------------------------|---|-------------------|
| 2 | Düz çatı yakası | 5 | Sabitleme dirseği |
| 3 | “Klöber taban plakaları” için adaptör | 1 | Çatı kanalı |
| 4 | Üniversal tava | | |

i Çatı kanalını (1) yalnızca orijinal durumda iken takın. Değişiklik yapılmasına izin verilmez. Üniversal tava (4), “Klöber taban plakaları” (3) için adaptör ile kombine edilebilir.

- ▶ Düz çatı yakasını (2) çatı kapağının içine yapıştırın.
- ▶ Üniversal tavada (4) başlıktaki eğimli çatının montaj talimatlarına uyun.
- ▶ Çatı kanalını (1) üstten çatıya geçirin.
- ▶ Çatı kanalını sabitleme dirseği (5) ile sütuna veya duvara dikey olarak tutturun.

5.11 Elektronik bağlantı



TEHLİKE

Çalıştırma düğmesi kapalıyken de elektrik gerilimi mevcuttur!

Elektrik çarpması nedeniyle yaşam kaybı

- ▶ Tüm sistem kutuplarının elektriğini kesin (örn. yapı tarafındaki sigortadan veya bir ana şalterden, ısıtıcı acil durum şalterinden).
- ▶ Gerilim bulunup bulunmadığını kontrol edin.
- ▶ Tesisi yeniden açılmaya karşı emniyete alın.

5.11.1 Elektronik bağlantı genel bilgileri

- ▶ Sensör hatlarını ve veri yolu bağlantılarını 230 V hatlarla birlikte döşemeyin.
- ▶ Bağlantı hatlarının ve kablunun gerilimini azaltın.
- ▶ VDE/ÖVE'nin yerel hükümlerini dikkate alın.
- ▶ EVU elektrik tedarik şirketinin hükümleri bağlayıcıdır.

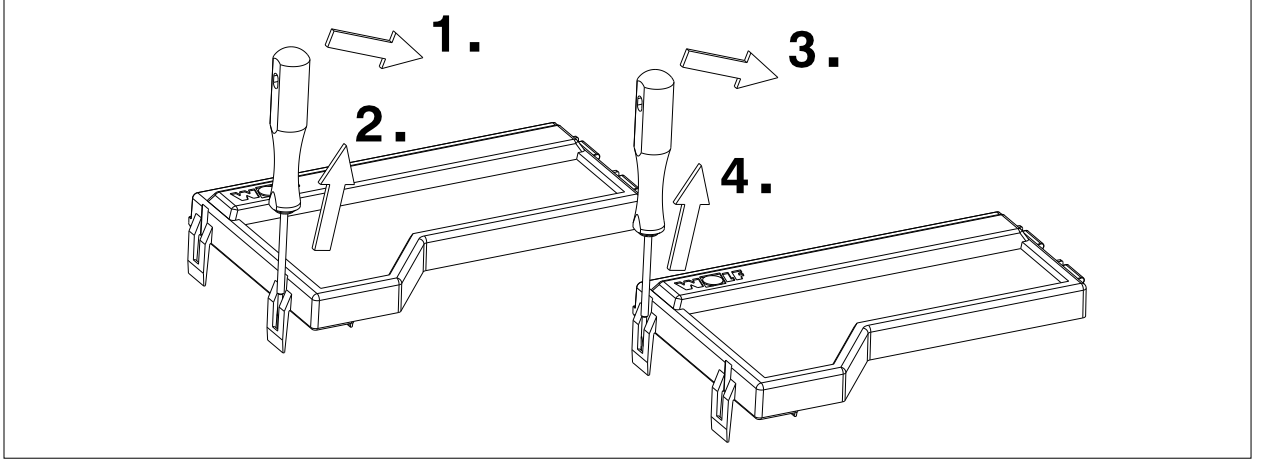
5.11.2 Şebeke bağlantısı

Bağlantı kablosu: esnek, 3 x 1,0 mm² veya katı, maksimum 3 x 1,5 mm².

- ▶ Sabit bağlantıda, şebekeyi bir ayırma tertibatını kullanarak (örn. sigorta, ısıtıcı acil durum şalteri) en az 3 mm temas mesafesi ile bağlayın.

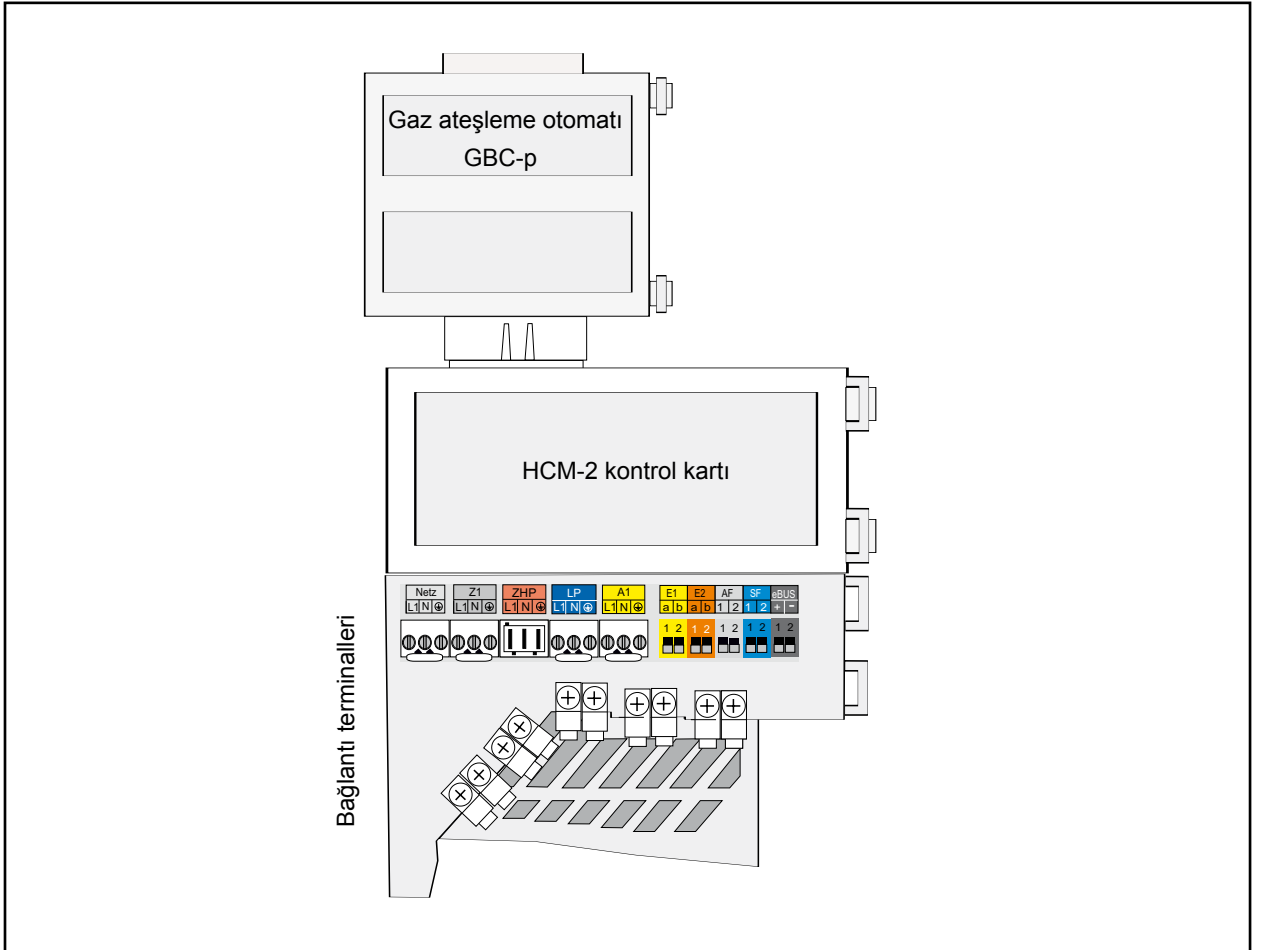
Montaj

5.11.3 Mahfaza kapağı HCM-2'nin çıkartılması



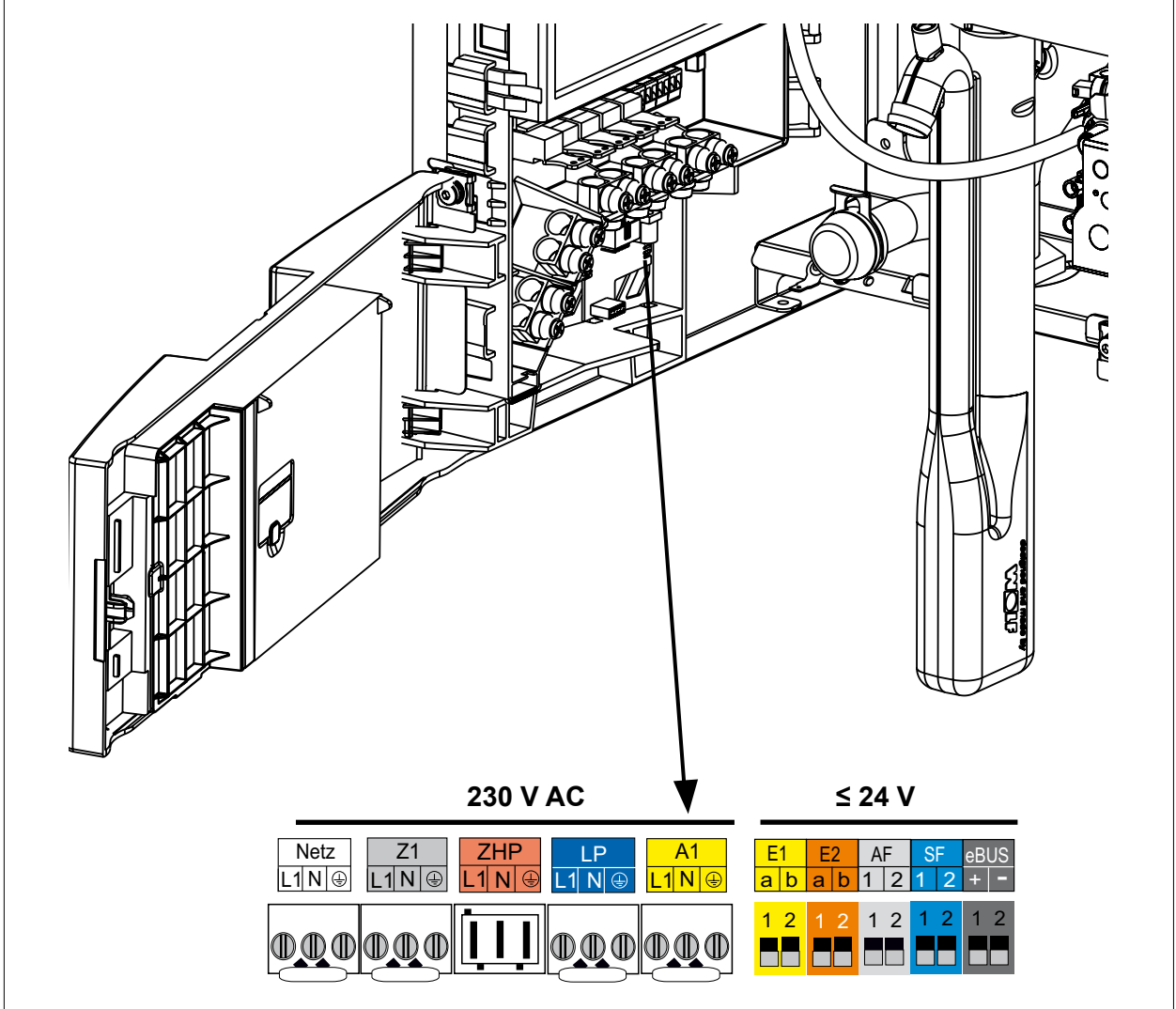
Şek. 5.12 Mahfaza kapağı HCM-2'nin çıkartılması

5.11.4 Kontrol bileşenleri



Şek. 5.13 Kontrol bileşenleri

5.11.5 Elektronik bağlantı kutusu terminal tahsisi



Şek. 5.14 Elektronik bağlantı kutusu terminal tahsisi



BİLGİ

Tüm devre çıkışlarının maksimum yükünü dikkate alın!

Dahili sigortanın tetiklenmesi

► Tüm 4 çıkışın toplamında 600 VA'yı aşmayın.

Terminal	Açıklama
Şebeke	Şebeke bağlantısı
Z1	Çalıştırma düğmesi açık olduğunda 230 V çıkışı Her bir çıkış maksimum 1,5 A, toplamda 600 VA'dan fazla değil
ZHP	Besleme/ısıtma devresi pompası kumandası Her bir çıkış maksimum 1,5 A, toplamda 600 VA'dan fazla değil
LP	Boylar dolun pompası Her bir çıkış maksimum 1,5 A, toplamda 600 VA'dan fazla değil
A1	Parametrelenebilir çıkış (HG14) 230 VAC örn. Sirkülasyon pompası Her bir çıkış maksimum 1,5 A, toplamda 600 VA'dan fazla değil
E1	Parametrelenebilir giriş (HG13) örn. Atık gaz klapesi veya oda termostati

Montaj

Terminal	Açıklama
E2	5k NTC denge kabı sensörü = denge kabı Alternatif olarak 0-10 V kumanda örn. 8V = %80 ısıtma gücü E2 girişinde yalnızca maks. 10 V harici bir gerilim oluşturun, aksi takdirde kontrol kartı hasar görecektir 1(a) = 10V, 2(b) = GND.
AF	5kNTC dış sensör
SF	5kNTC boyler sensörü
eBus	WOLF kontrol aksesuarı örn. BM-2, MM-2, KM-2, SM1-2, SM2-2)

⚠ BİLGİ

Kurulum yerinde yüksek elektromanyetik bağlantı!

Kontrolörde olası fonksiyon arızaları.

- ▶ Sensör ve eBus hatlarını kaplama ile uygulayın.
- ▶ Kablo izolasyonunu kontrolörde tek taraflı olarak PE-potansiyeline ekleyin.

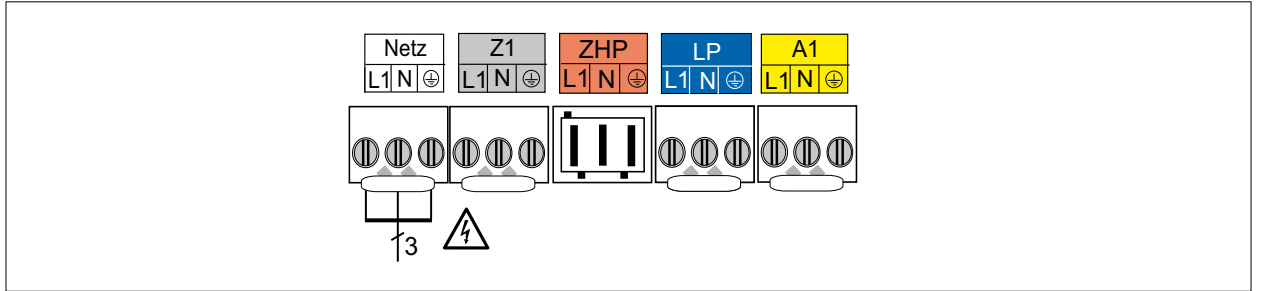
5.11.6 Şebeke bağlantısı 230 V

Dahili ayar, kontrol ve emniyet donanımları kablolanmış ve kontrol edilmiştir.

- ▶ Isıtma cihazını bir sabit bağlantıdan geçirerek güç kaynağına bağlayın.
- ▶ Bağlantı kablosuna başka tüketici bağlamayın.

Isıtma cihazı (koruma türü IPX4D) banyo küveti veya duşun (DIN VDE 0100 uyarınca koruma alanı 1) hemen yakınına montaj için uygundur.

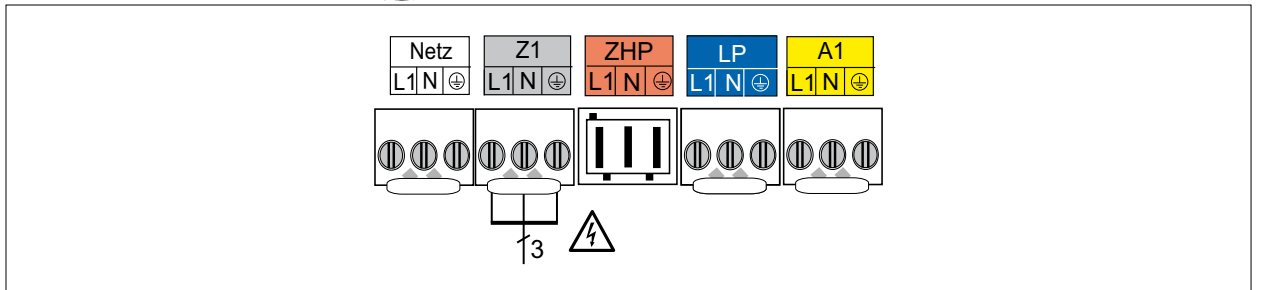
- Jet suyun oluşmasını önleyin.
- Banyo küvetli veya duşlu odalarda, ısı eşanjörünü sadece bir FI koruma şalteri ile bağlayın.



Şek. 5.15 Şebeke bağlantısı 230 V

5.11.7 Z1 çıkışının bağlanması (230 V AC; maksimum 1,5 A)

- ▶ Bağlantı kablosunu kablo vida bağlantısından geçirin ve sabitleyin.
- ▶ Bağlantı kablosunu L1, N ve PE terminallerine bağlayın.

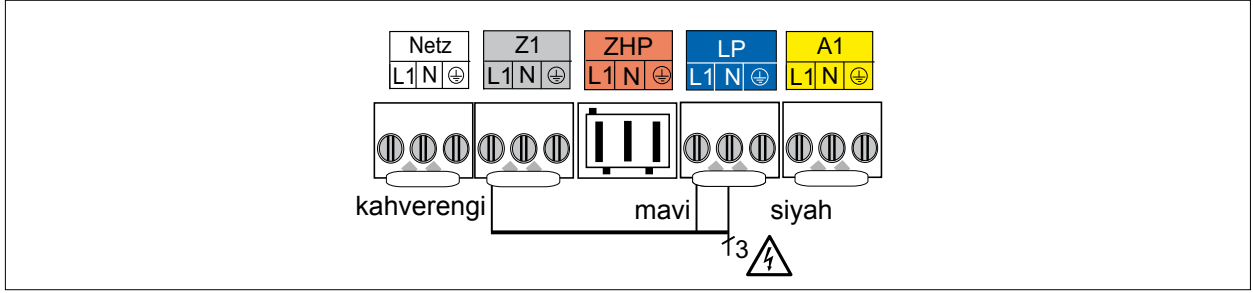


Şek. 5.16 Z1 çıkışı bağlantısı

Montaj

5.11.8 Isıtma/kullanım suyu 3 yollu ayırıcı vana bağlantısı (230 VAC; maksimum 1,5A)

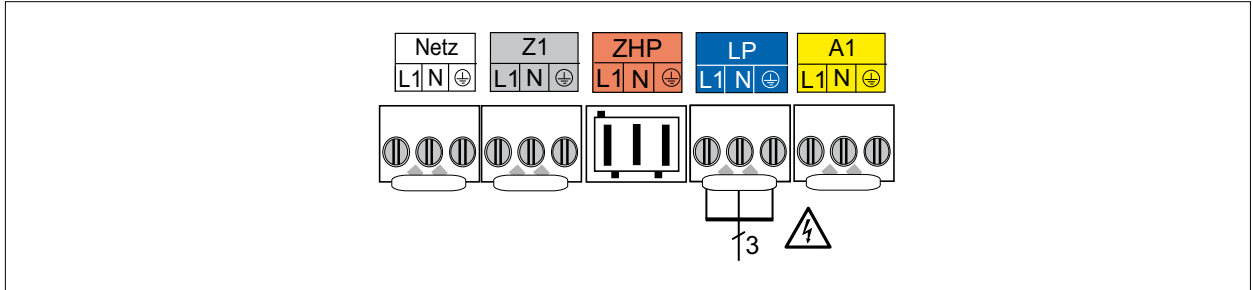
- ▶ Bağlantı kablosunu kablo vida bağlantısından geçirin ve sabitleyin.
- ▶ Bağlantı kablosunu LP terminallerine ve Z1'in L1 terminaline (sürekli faz) bağlayın.



Şek. 5.17 Isıtma/sıcak su 3 yönlü ayırıcı vana bağlantısı

5.11.9 Kullanım suyu dolum pompası bağlantısı (230 VAC; maksimum 1,5A)

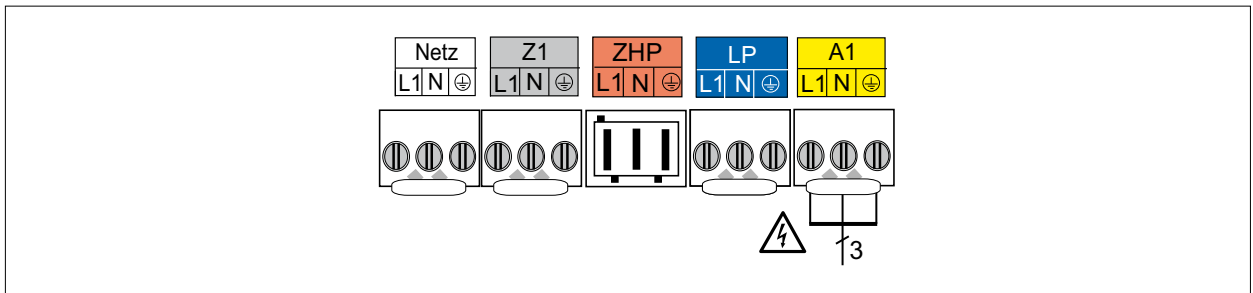
- ▶ Bağlantı kablosunu kablo vida bağlantısından geçirin ve sabitleyin.
- ▶ Bağlantı kablosunu L1, N ve PE terminallerine bağlayın.



Şek. 5.18 Kullanım suyu dolum pompası bağlantısı

5.11.10 A1 çıkışının bağlanması (230 V AC; maksimum 1,5 A)

- ▶ Bağlantı kablosunu kablo vida bağlantısından geçirin ve sabitleyin.
 - ▶ Bağlantı kablosunu L1, N ve PE terminallerine bağlayın.
- A1 çıkışı parametrelendirmesi 7.2.10 Sayfa 56 tablosunda açıklanmıştır.



Şek. 5.19 A1 çıkış bağlantısı

5.11.11 E1 girişinin bağlanması

- ▶ Bağlantı kablosunu kablo vida bağlantısından geçirin ve sabitleyin.
- ▶ Bağlantı kablosunu E1 terminallerine bağlayın.

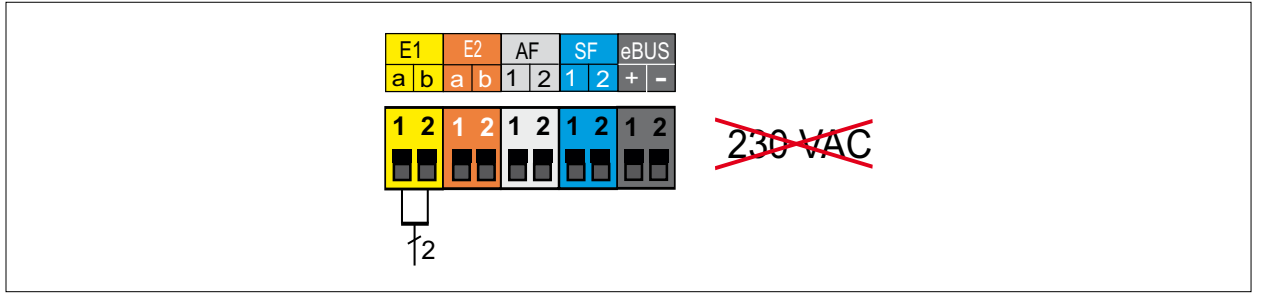


BİLGİ

Kontrol kartının tahrip olması

Yabancı gerilim, E1 kontrol kart girişini tahrip eder.

- ▶ Harici gerilim bağlamayın.



Şek. 5.20 E1 girişi bağlantısı

5.11.12 E2 girişinin bağlanması

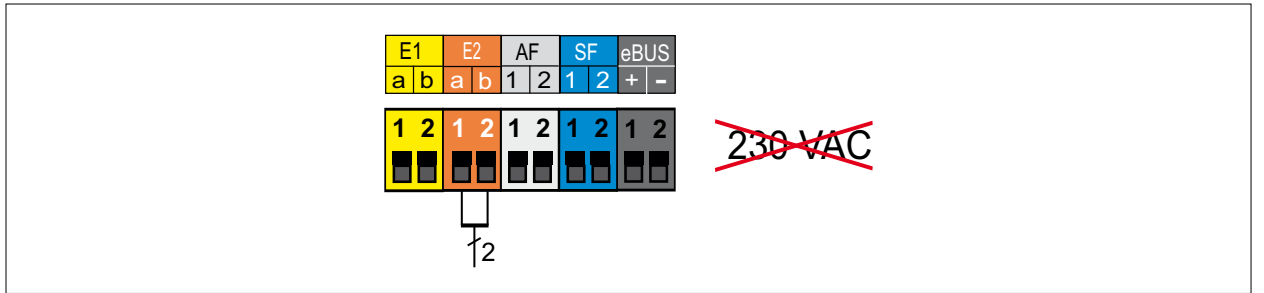
- ▶ Bağlantı kablosunu kablo vida bağlantısından geçirin ve sabitleyin.
- ▶ Bağlantı kablosunu E2 terminallerine bağlayın.

⚠ BİLGİ

Kontrol kartının tahrip olması

Yüksek gerilim, E2 regülatör girişini tahrip eder.

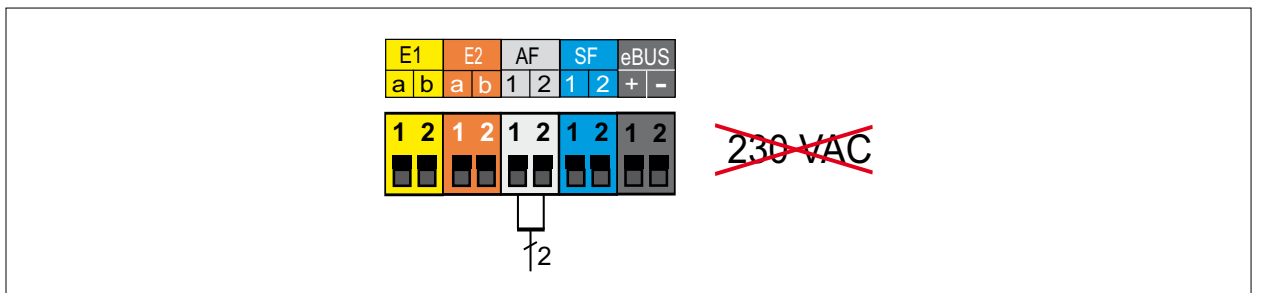
- ▶ 10 V üzerinde herhangi bir gerilim bağlamayın.



Şek. 5.21 E2 girişi bağlantısı

5.11.13 Dış hava sensörünün bağlanması

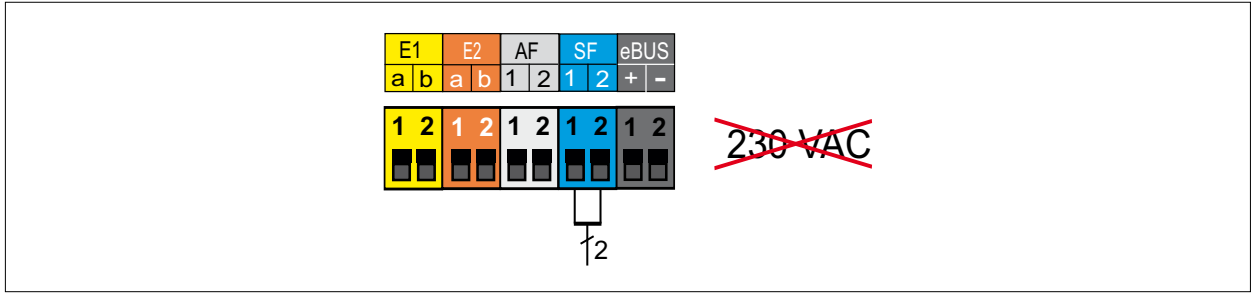
- ▶ Dış hava sensörü tercihe bağlı olarak AF bağlantısı üzerindeki ısıtma cihazının terminal çubuğuna veya BM-2 kumanda modülünün terminal çubuğuna bağlayın.



Şek. 5.22 Dış hava sensör bağlantısı

5.11.14 Boyler sensörünün bağlanması

- ▶ Bağlantı kablosunu kablo vida bağlantısından geçirin ve sabitleyin.
- ▶ Bağlantı kablosunu SF terminallerine bağlayın.

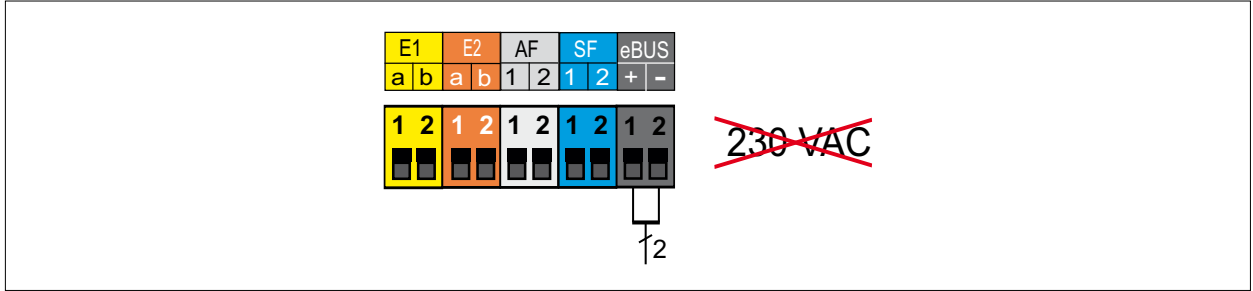


Şek. 5.23 Boyler sensör bağlantısı

5.11.15 Dijital WOLF kontrol aksesuarı bağlantısı

- Yalnızca WOLF aksesuar programındaki kontrol modüllerini bağlayın.

- AM gösterge modülü servis montaj ve kullanım kılavuzu
- BM-2 kumanda modülü servis montaj ve kullanım kılavuzu
- MM-2 kumanda modülü servis montaj ve kullanım kılavuzu
- KM-2 kumanda modülü servis montaj ve kullanım kılavuzu
- SM1-1 kumanda modülü servis montaj ve kullanım kılavuzu
- SM2-2 kumanda modülü servis montaj ve kullanım kılavuzu



Şek. 5.24 Dijital WOLF kontrol aksesuarı bağlantısı (eBus arayüzü)

5.11.16 Atık gaz klapesinin/besleme havası kapağının A1 çıkışına bağlanması (230 V AC; maksimum 1,5 A)

- Bağlantı kablosunu kablo vida bağlantısından geçirin ve sabitleyin.
 - Bağlantı kablosunu L1, N ve terminallerine bağlayın.
- A1 çıkışı parametrelendirmesi [7.2.10 Sayfa 56](#) tablosunda açıklanmıştır.

Klape limit anahtarının E1 girişine bağlanması

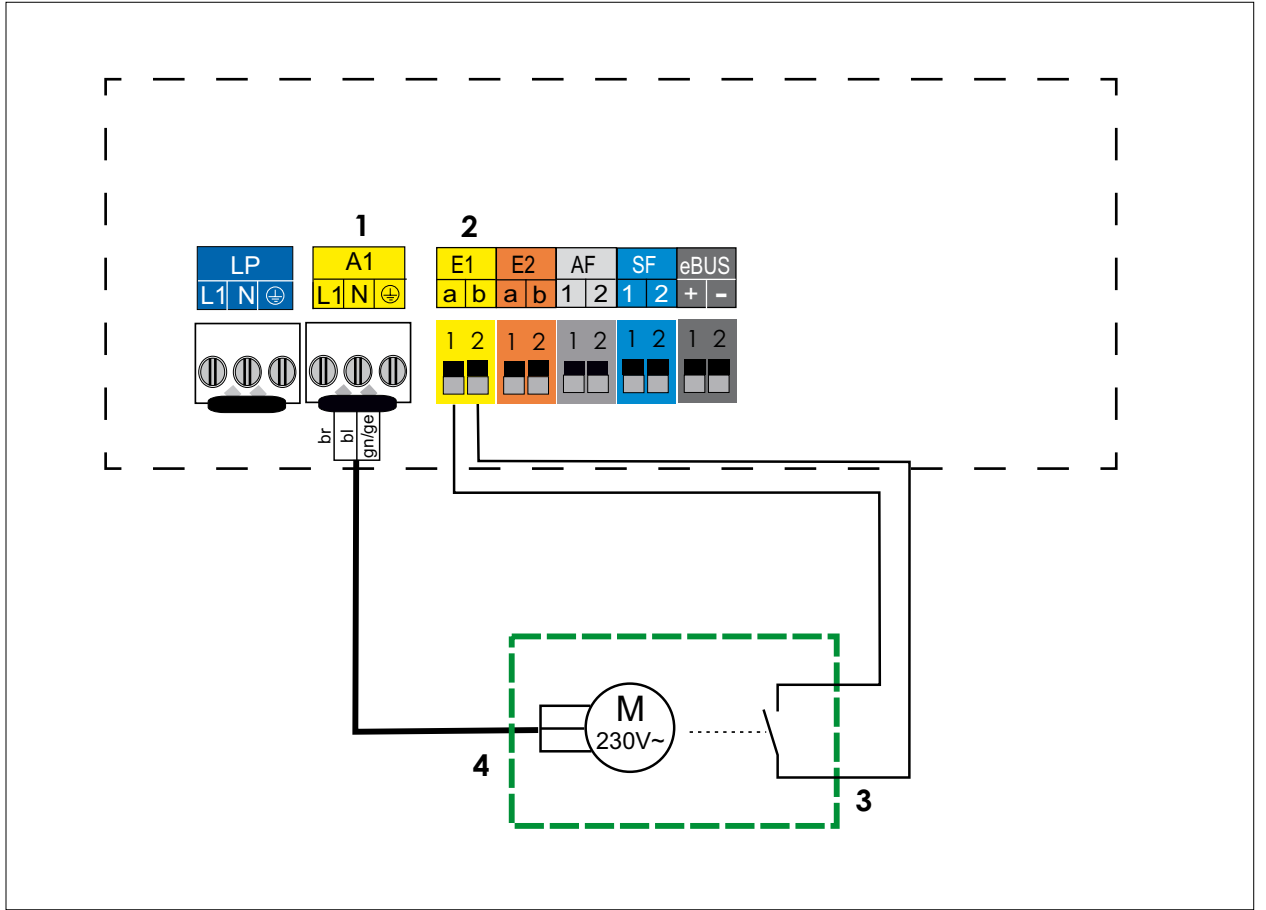
- Bağlantı kablosunu kablo vida bağlantısından geçirin ve sabitleyin.
- Bağlantı kablosunu E1 terminallerine bağlayın.

BİLGİ

Kontrol kartının tahrip olması

Yabancı gerilim, E1 kontrol kart girişini tahrip eder.

- Harici gerilim bağlamayın.



Şek. 5.25 Atık gaz klape/besleme havası klape elektronik bağlantısı

- | | | | |
|---|--|---|---|
| 1 | A1 (parametrelenebilir çıkış, atık gaz kapağı) | 3 | Limit anahtarı |
| 2 | E1 (parametrelenebilir giriş, atık gaz kapağı) | 4 | Atık gaz klape motoru/besleme havası klape motoru |

5.12 Isıtma sisteminin doldurulması ve sızdırmazlık açısından kontrol edilmesi

⚠ BİLGİ

Su sızıntısı!

Su hasarları meydana gelebilir

- Tüm hidrolik boru tesisatlarını sızdırmazlık açısından kontrol edin.

⚠ BİLGİ

Kötü ısı transferi veya paslanma!

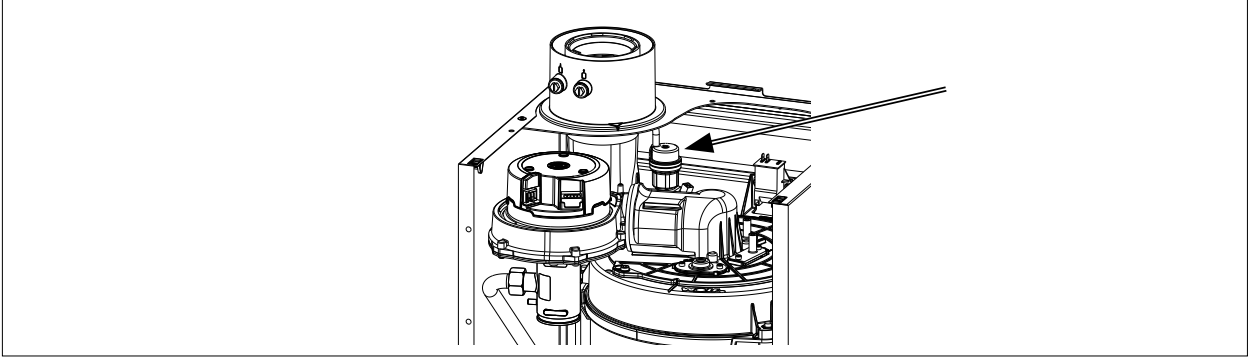
Kazanda hasarlar meydana gelebilir

- İnhibitör veya donmaya karşı koruma kullanmayın.

Isıtma cihazının sorunsuz çalışmasını sağlamak için kurallara uygun dolum ve tam hava tahliyesinin gerçekleştirilmesi gereklidir.

Hazırlık

- Gaz vanasını kapalı tutun.
- Isıtma cihazını bağlamadan önce ısıtma sistemini yıkayın.
- Tüm radyatör ve dönüş vanalarını açın.
- Suyun kalitesine dikkat edin ([Tab. 4.3 Elektrik iletkenliği ve su sertliği](#)).
- Otomatik havalandırma deliği ile sifon arasındaki hava tahliye hortumunun yerleşimini ve yerine oturuşunu kontrol edin.



Şek. 5.26 Hava tahliye ventili

5.12.1 Isıtma sisteminin doldurulması

- ▶ Tüm ısıtma sistemini (ısıtma devresi, ısıtma cihazı, boyler) soğuk durumda iken ısıtma dönüşü üzerindeki doldurma/boşaltma vanası vasıtasıyla işletim basıncına kadar (örn. 2 bar) yavaşça doldurun.
- ▶ Basınç genişleme kabını yavaşça açın.
- ▶ Isıtma cihazı üzerindeki gidiş vanalarını açın.
- ▶ Isıtma sistemini, işletim basıncına (örn. 2 bar) erişilene dek doldurun.
- ▶ Tüm sistemi su taraflı sızdırmazlık açısından kontrol edin.
- ▶ Küresel gaz vanasını açın.

5.12.2 Hidrolik boru tesisatlarının sızdırmazlık açısından kontrol edilmesi

Test kriterleri	Birim	Değer	Önlemler
Minimum sistem basıncı	bar/MPa	1,0/0,1	-
Emniyet ventili	bar	6	▶ Isıtma cihazına giden ısıtma devresindeki kapatma vanalarını kapatın
Sistem basıncı	bar	<1,5	▶ Su doldurun.

5.13 pH değerinin kontrol edilmesi

pH değeri, kimyasal reaksiyonlar sonucu değişir:

- ▶ İşletime aldıktan 8-12 hafta sonra pH değerini kontrol edin.
- ▶ Değeri karşılaştırın (Tab. 4.3 Elektrik iletkenliği ve su sertliği).

pH değeri belirtilen aralıkta ise:

- ▶ Önlem almaya gerek yoktur.

pH değeri belirtilen aralıkta değil ise:

- ▶ Önlem alın.
- ▶ Alkalizasyon için katkı maddesi ekleyin.

5.14 Kontrol modülleri

Kontrol modülleri ile ısıtma cihazının spesifik parametreleri ayarlanır veya gösterilir.

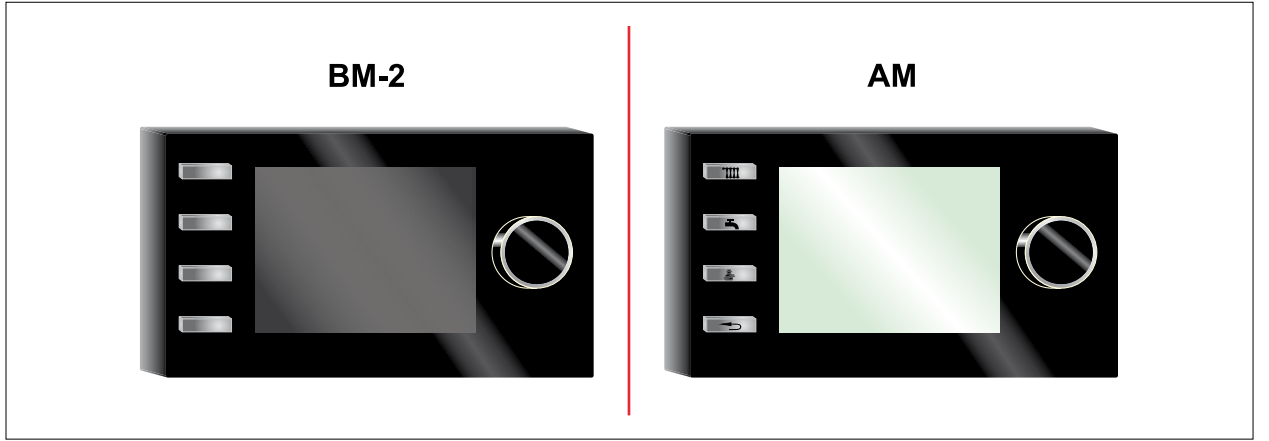
BM-2Kumanda modülü

Bu kontrol modülü, eBus üzerinden bağlı bulunan tüm genişletme modülleri ve ısı eşanjörü ile iletişim kurar.

Gösterge modülü AM

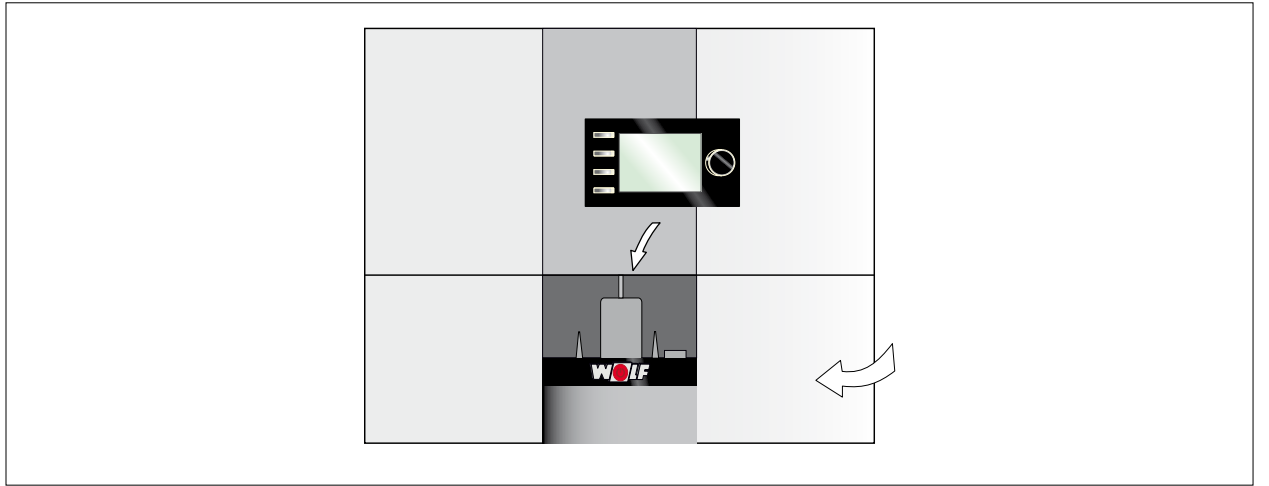
Bu kontrol modülü, ısı eşanjörü için gösterge olarak kullanılır.

i İşletim için bir gösterge modülü AM veya bir BM-2 kumanda modülü takılı olmalıdır.



Şek. 5.27 Olası kontrol modülleri

5.14.1 Kontrol modülünün takılması



Şek. 5.28 Kontrol modülünün takılması

- ▶ Kontrol paneli kapağını açın.
- ▶ Kontrol modülünü (BM-2 kumanda modülü veya gösterge modülü AM) WOLF logosunun üzerine takın.
- ▶ Kontrol paneli kapağını kapatın.

6 İşletime alma



TEHLİKE

Gaz kaçağı!

Patlama tehlikesi!

Boğulma ve ciddi veya hayati tehlike arz eden zehirlenme riski.

- ▶ Gaz kokusu olması durumunda gaz vanasını kapatın.
- ▶ Pencereyi ve kapıları açın.
- ▶ Yetkili servisi bilgilendirin.



TEHLİKE

Atık gaz kaçağı!

Boğulma ve ciddi veya hayati tehlike arz eden zehirlenme riski.

- ▶ Atık gaz aksesuarının kusursuz bir biçimde monte edilip edilmediğini ve sızdırıp sızdırmadığını kontrol edin.
- ▶ Sifonu su ile doldurun.



TEHLİKE

CO₂/CO değerleri belirtilen sınırların dışında!

Boğulma ve ciddi veya hayati tehlike arz eden zehirlenme riski.

- ▶ Atık gaz değerlerini kılavuzda açıklandığı şekilde ayarlayın.
- ▶ Atık gaz ölçümünü uygun ve çalışan bir ölçüm tekniği ile yürütün.



BİLGİ

Kalifiye olmayan personel!

Sistem hasarları meydana gelebilir.

- ▶ Isıtma cihazının ilk işleme alınması ve kullanımı yetkili servis tarafından gerçekleştirilmelidir.
- ▶ İşletmeciyi bir yetkili servis vasıtasıyla bilgilendirin.



UYARI

Su tarafında aşırı basınç!

Isıtma cihazı, genişleme kapları, algılayıcı ve sensörlerdeki aşırı basınç nedeniyle vücutta yaralanmalar meydana gelebilir.

- ▶ Tüm vanaları kapatın.
- ▶ Gerekliğinde ısıtma cihazını boşaltın.
- ▶ Koruyucu eldiven kullanın.



BİLGİ

Su sızıntısı!

Su hasarları meydana gelebilir.

- ▶ Tüm hidrolik boru tesisatlarını sızdırmazlık açısından kontrol edin.

WOLF, WOLF müşteri hizmetleri aracılığıyla işleme almayı tavsiye etmektedir.

6.1 İşletime alma hazırlığı

- ▶ Atık gaz aksesuarının kusursuz bir biçimde monte edilip edilmediğini ve sızdırıp sızdırmadığını kontrol edin.
- ▶ Sifonu sökün, dışarı alın ve doldurun.
- ✓ Yan tahliyeden su sızacaktır.
- ▶ Sifonu takın.
- ▶ Contanın yerine düzgün oturup oturmadığını kontrol edin ve kışkaçlarla emniyete alın (bkz. 5.8.1).
- ▶ Elektrikli ve hidrolik bağlantıları kontrol edin.
- ▶ Isıtma suyu devresindeki sürgü ve kapatma organları açık.
- ▶ Tüm ısıtma devreleri yıkanmış.
- ▶ Beslemelerin tüm kutupları teknik veriler uyarınca emniyete alınmış.
- ▶ Isıtma cihazını ve sistemi su taraflı sızdırmazlık açısından kontrol edin.

6.2 Gaz türünün kontrol edilmesi/değiştirilmesi

Isıtma cihazını, gaz türüne bağlı olarak aşağıdaki gaz sınırlama ağızı ile donatılmıştır.

► Gaz ipini değiştirmek için, gaz tipi dönüşüm kılavuzunu (Malz.No.: 8616186) dikkate alın.

Isıtma cihazı	Gaz tipi	Gaz kısma pulu
CGB-2-38	E / H	D 5,5; Maun kahverengisi, Malz.No.: 1731819
	LL / Lw / S	D 6,2; Lila, Malz.No.: 1730258
	Likit gaz P	D 4,2; Gök mavisi, Malz.No.: 1731818
CGB-2-55	E / H	D 6,5; Demir grisi, Malz.No.: 1731820
	LL / Lw / S	D 7,4; Lacivert, Malz.No.: 1731821
	Likit gaz P	D 5,1; Trafik kırmızısı, Malz.No.: 1720520

Tab. 6.1 Gaz kısma pullarına genel bakış

⚠ TEHLİKE

Yanlış gaz kısma pulu!

Boğulma ve ciddi veya hayati tehlike arz eden zehirlenme riski.

- Cihaza ve gaz tipine uygun gaz kısma pulu kullanın.
- Doğru gaz kısma pulunun takılı olup olmadığını kontrol edin.

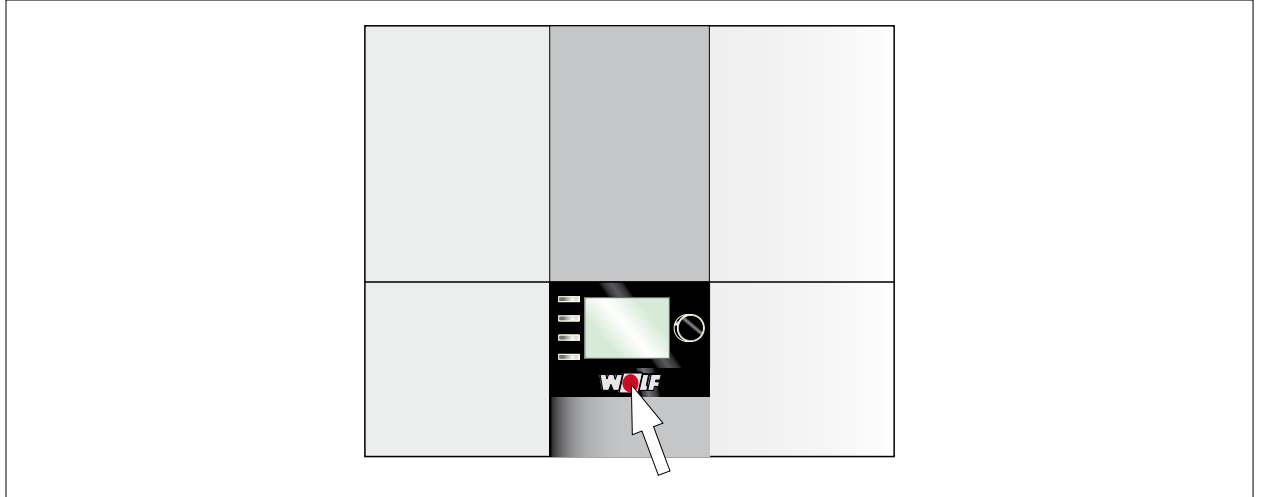
⚠ UYARI

Hasarlı gaz kısma pulu!

Boğulma ve ciddi veya hayati tehlike arz eden zehirlenme riski.

- Gaz kısma pulunun durumunu kontrol edin.
- Hasarlı gaz kısma pulu kullanmayın.
- Arızalı gaz kısma pulunu değiştirin.

6.3 Isıtma cihazının açılması



- Çalıştırma düğmesine basın.
- ✓ İşletime alma asistanı başlatılır.
- ✓ AM veya BM-2'nin yazılım versiyonu görüntülenir.

⚠ BİLGİ

Gösterge modülü AM veya BM-2 kumanda modülü yazılım versiyonunun dikkate alınması

- Aşağıda farklı parametre ayarları mümkündür.

6.4 Sistemin düzeltilmesi

- 📖 BM-2 kumanda modülü servis montaj ve kullanım kılavuzu
- 📖 Gösterge modülü AM servis montaj ve kullanım kılavuzu

İşletime alma asistanı, aşağıdaki ayarlarda destek verir:


- Dil
- Kolaylaştırılmış/genişletilmiş kullanıcı arayüzü
- Saat
- Tarih
- eBus'a bağlı modüllerin yapılandırması
- Bakım bildirim
- Antilejyonella fonksiyonu (başlangıç zamanı)
- Kullanım suyu maksimum sıcaklığı
- Isıtıcı(ların) yapılandırması
- ✓ İşletime alma asistanı, son yapılandırmadan sonra otomatik olarak sonlandırılır.

► İşletime alma asistanını yeniden çağırmak için, kontrol modülünde Reset uygulayın.

i Yalnızca ısıtma cihazına takılı olan kontrol modüllerinde bir Reset parametresi uygulanabilir.

6.5 Isıtma cihazının ve ısıtma devrelerinin havasının alınması

6.5.1 Hava tahliye fonksiyonunun etkinleştirilmesi

 Gösterge modülü AM montaj kılavuzu
BM-2 kumanda modülü montaj kılavuzu

AM veya BM-2'nin hava tahliye fonksiyonunun etkinleştirilmesi

- Sistemin havasını alın, otomatik havalandırma deliğini fonksiyon açısından kontrol edin.
- Sistem basıncını kontrol edin.

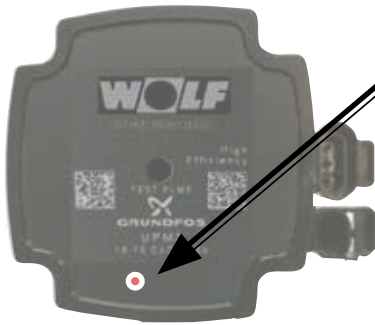
Sistem basıncı 1,5 bar üzerinde ise:

- ✓ Sistem basıncı düzgündür.

Sistem basıncı 1,5 bar altında ise:

- Su doldurun.

6.5.2 Isıtma devresi pompası, gösterge durum LED'i



Durum LED'i	İşletim durumu
Kapalı	Akımsız
Yeşil renkte yanıp sönüyor	%0-%99 basma gücü
Yeşil yanıyor	%100 basma gücü
Kırmızı yanıyor	Arıza; olası hatalar: - çok düşük gerilim - taşıyıcı tekerlek bloke edilmiş

Tab. 6.2 Isıtma devresi pompasının işletim durumları

6.5.3 Isıtma cihazının ayarlanması

Gösterge modülü AM veya BM-2 kumanda modülü üzerinden ısıtma cihazının temel ayarları.

- Parametreleri ayarlayın (7.1).

6.6 Gaz bağlantı basıncının (gaz giriş basıncı) kontrol edilmesi

- Isıtma cihazının çalıştırma düğmesini kapatın.
- Küresel gaz vanasını açın.
- Ölçüm nipelindeki (1) (Şek. 6.1) kapatma vidasını gevşetin ve gaz bağlantısının havasını alın.
- Fark basıncı ölçüm cihazını veya ölçüm nipelindeki (1) U borulu manometreyi "+" üzerine getirin. "-" ile atmosfere karşı.

İşletime alma

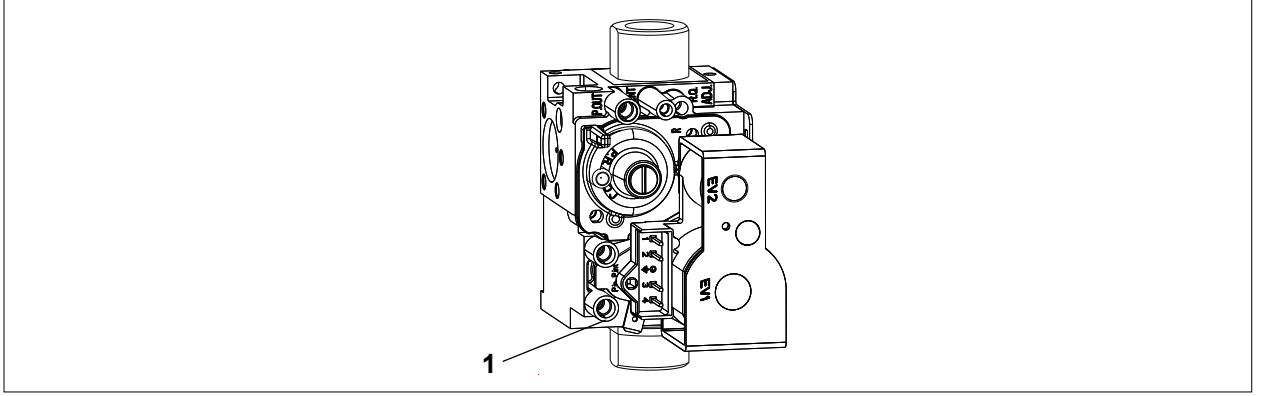
- ▶ Isıtma cihazının çalıştırma düğmesini açın.

En yüksek yazılım versiyonu; gösterge modülü AM 1.70 veya kumanda modülü BM-2 2.80:

- ▶ Baca temizleme fonksiyonunu (üst cihaz gücü) çağırın ve mevcut cihaz gücü anma gücüne denk olana dek bekleyin.

En düşük yazılım versiyonu; gösterge modülü AM 1.80 veya kumanda modülü BM-2 2.90:

- ▶ Isıtıcı parametresi HG 49'u (üst cihaz gücü) çağırın ve mevcut cihaz gücü anma gücüne denk olana dek bekleyin.
- ▶ Bağlantı basıncını, fark basınç ölçüm cihazından okuyun.



Şek. 6.1 Gaz basıncı ölçüm nipeli

	Doğal gaz	Likit gaz
Gaz akış basıncı	18-25 mbar	43-58 mbar
CGB-2-38	GS 6	GS 4
CGB-2-55	GS 10	GS 6

Tab. 6.3 Gaz akış monitörü (yapı tarafındadır)

- ▶ Çalıştırma düğmesini kapatın.
- ▶ Küresel gaz vanasını kapatın.
- ▶ Fark basınç ölçüm cihazını çıkartın.
- ▶ Ölçüm nipelini, tekrar blokaj vidasıyla (1) sıkı şekilde kapatın.
- ▶ Küresel gaz vanasını açın.
- ▶ Ölçüm nipelinin gaz sızdırmazlığını kontrol edin.

⚠ BİLGİ

Akış basıncı Tab. 6.3 'ten farklı

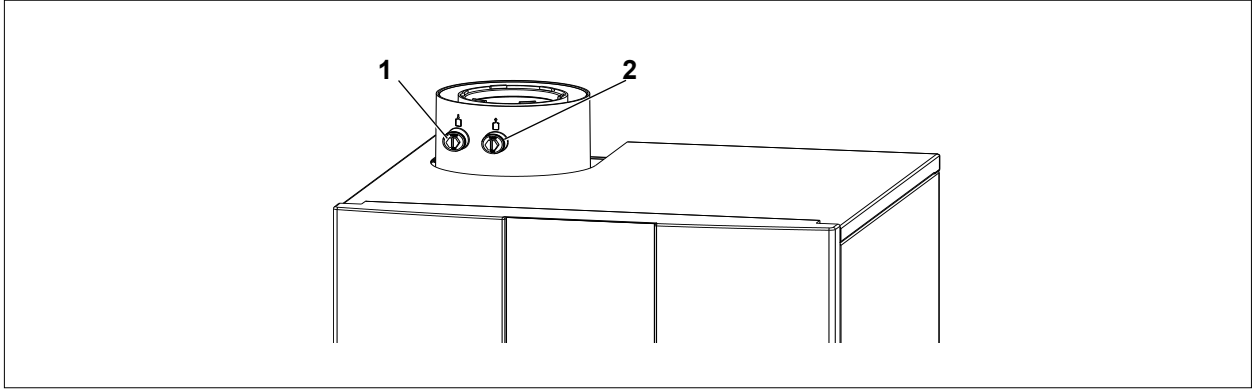
Hatalı çalışma ve arıza riski mevcuttur.

- ▶ Gaz yakıtlı yoğuşmalı kazanı işleme almayın.
- ▶ Tipe uygun gaz akış monitörü taktırın.

6.7 Yanma parametrelerinin kontrol edilmesi

İlk işleme alma ve bakım sırasında bir CO, CO₂ veya O₂ kontrol ölçümü gereklidir.

- ▶ Yanma parametrelerini ısıtma cihazı kapalı durumdayken ölçün.
- ▶ Yanma parametreleri ölçümünü yakıcı çalıştıktan 60 saniye sonra yapın.



Şek. 6.2 Atık gaz ölçüm delikli cihaz bağlantısı

1 Emme havası için ölçüm deliği

2 Atık gaz için ölçüm deliği

6.7.1 Emiş havasının ölçülmesi

- ▶ Emiş havasını daima ısıtma cihazı kapalı durumdayken ölçün.
- ▶ Kapağı sol ölçüm deliğinden **(1)** çıkartın.
- ▶ Ölçüm sondası takın.

En yüksek yazılım versiyonu; gösterge modülü AM 1.70 veya kumanda modülü BM-2 2.80:

- ▶ Baca temizleme fonksiyonunu (üst cihaz gücü) çağırın ve mevcut cihaz gücü anma gücüne denk olana dek bekleyin.

En düşük yazılım versiyonu; gösterge modülü AM 1.80 veya kumanda modülü BM-2 2.90:

- ▶ Isıtıcı parametresi HG 49'u (üst cihaz gücü) çağırın ve mevcut cihaz gücü anma gücüne denk olana dek bekleyin.
- ▶ Sıcaklığı ve CO₂ değerini ölçün.

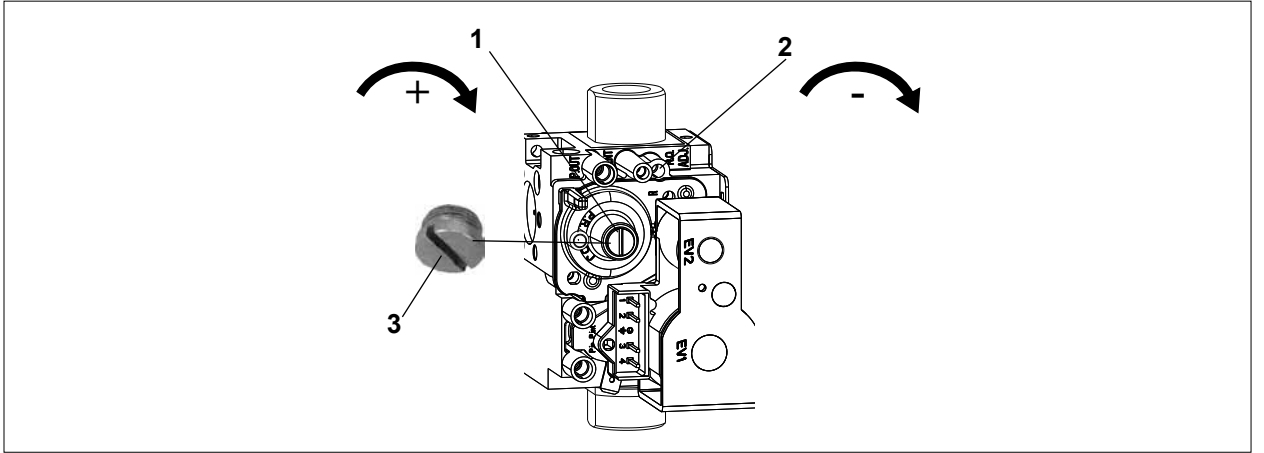
CO₂ değeri %0,2 artıyor, atık gaz sistemi sızdırıyor ise:

- ▶ Kaçağı bulun ve giderin.
- ▶ CO₂ ölçümünü tekrar edin.

CO₂ değeri %0,2 altında kalıyor, atık gaz sistemi sızdırmıyor ise:

- ▶ Parametre HG49'u sonlandırın/Baca temizleme fonksiyonundan çıkın.
- ✓ Isıtma cihazı kapanacaktır.

6.8 Atık gaz değerlerinin ayarlanması



Şek. 6.3 Gaz valfi

- | | |
|---------------------------------|-----------------|
| 1 Sıfır basınç vidası (alt yük) | 3 Koruyucu vida |
| 2 Gaz debi vidası (üst yük) | |

6.8.1 CO₂/CO değerinin ayarlanması

- ▶ Bir CO₂ ayarından önce ve GBC-p 2745166 Dizin 04 ateşleme otomatından itibaren ilk olarak atık gaz uzunluk ayarı parametresi HG45'i kontrol edin veya ayarlayın.
- ▶ Geri atık gaz emişinin olmadığından emin olun.
- ▶ Tab. 6.1 uyarınca doğru gaz kısma pulunun takılı olduğundan emin olun.
- ▶ İlk önce üst yükteki CO₂ değerini ve ardından alt yükteki CO₂ değerini ayarlayın.

6.8.2 Üst yükteki CO₂/CO değerinin ayarlanması

- ▶ CO₂ değerini cihaz kapalıyken ayarlayın.
- ▶ Kapağı sağ ölçüm deliğinden (Şek. 6.2) çıkartın.
- ▶ Ölçüm sondasını ölçüm deliğine takın.

En yüksek yazılım versiyonu; gösterge modülü AM 1.70 veya kumanda modülü BM-2 2.80:

- ▶ Baca temizleme fonksiyonunun kullanımı sırasında HG04'ü (üst yakıcı gücü Hz) fabrika ayarlarına döndürün.
- ▶ Baca temizleme fonksiyonunu (üst cihaz gücü) çağırın ve mevcut cihaz gücü anma gücüne denk olana dek bekleyin.

En düşük yazılım versiyonu; gösterge modülü AM 1.80 veya kumanda modülü BM-2 2.90:

- ▶ Isıtıcı parametresi HG49'u (üst cihaz gücü için CO₂ ayarı) çağırın ve mevcut cihaz gücü anma gücüne denk olana dek bekleyin.
- ▶ CO₂/CO değerini ölçün ve Tab. 6.4 içerisindeki değerlerle karşılaştırın.
- ▶ Gerekirse CO₂ değerini Tab. 6.4 uyarınca gaz akış vidası (2) ile birlikte düzeltin.
- ▶ Akabinde alt yükteki CO₂ değerini kontrol edin ve gerekirse ayarlayın.
- ▶ Baca temizleme fonksiyonunun kullanımı sırasında HG02'yi (üst yakıcı gücü Hz) istenilen ayara döndürün.

6.8.3 Alt yükteki CO₂/CO değerinin ayarlanması

- ▶ Henüz gerçekleşmediyse, ilk önce üst yükteki CO₂ değerini 6.8.2 uyarınca ayarlayın.

- ▶ Baca temizleme fonksiyonunun kullanımı sırasında HG02'yi (alt yakıcı gücü IS) fabrika ayarlarına döndürün.
- ▶ CO₂ değerini cihaz kapalıyken ayarlayın.
- ▶ Kapağı sağ ölçüm deliğinden (Şek. 6.2) çıkartın.
- ▶ Ölçüm sondasını ölçüm deliğine takın.

En yüksek yazılım versiyonu; gösterge modülü AM 1.70 veya kumanda modülü BM-2 2.80:

- ▶ HG02'yi (alt yakıcı gücü Hz) fabrika ayarlarına döndürün.
- ▶ Baca temizleme fonksiyonunu (alt cihaz gücü) çağırın ve mevcut cihaz gücü anma gücüne denk olana dek bekleyin.

En düşük yazılım versiyonu; gösterge modülü AM 1.80 veya kumanda modülü BM-2 2.90:

- ▶ Isıtıcı parametresi HG 47'yi (alt cihaz gücü için CO₂ ayarı) çağırın ve mevcut cihaz gücü anma gücüne denk olana dek bekleyin.

Mevcut cihaz gücü 2 dakika sonra anma gücüne denk değilse, cihaz gücü muhtemelen geçici olarak rüzgar algılama sistemi tarafından yükseltilmiştir.

- ✓ CO₂ ayarı için gerekli alt cihaz gücüne ulaşmak amacıyla cihazı şebeke şalterinden kapatıp tekrar açın, akabinde HG47'yi yeniden çağırın.
- ▶ Buna rağmen alt cihaz gücüne ulaşamıyorsa, Bölüm 6.8.4 uyarınca gaz vanasının temel ayarı yapılmalıdır.
- ▶ CO₂/CO değerini ölçün ve Tab. 6.4 içerisindeki değerlerle karşılaştırın.
- ▶ Gerekirse CO₂ değerini sıfır basınç vidası (1) ile birlikte Tab. 6.4 uyarınca düzeltin.
- ▶ Parametre HG47'den ve parametre HG49'dan çıkın / Baca temizleme fonksiyonundan çıkın.
- ▶ Baca temizleme fonksiyonunun kullanımı sırasında HG02'yi (alt yakıcı gücü Hz) istenilen ayara döndürün.
- ✓ Isıtma cihazı kapanacaktır.
- ▶ Ölçüm deliğini kapatın, bu esnada kapağın yerine sıkıca oturduğundan emin olun!

Kriter	CO ₂ değeri (O ₂ değeri)	CO değeri
Doğal gaz E/H/LL/Lw/S ¹⁾ üst yük	8,8 % ± 0,2 % CO ₂ (5,2 % ± 0,3 % O ₂)	< 200 ppm
Doğal gaz E/H/LL/Lw/S ¹⁾ alt yük	8,6 % ± 0,2 % CO ₂ (5,5 % ± 0,3 % O ₂)	
Likit gaz P üst yük	10,3 % ± 0,2 % CO ₂ (5,2 % ± 0,3 % O ₂)	
Likit gaz P alt yük	10,1 % ± 0,2 % CO ₂ (5,5 % ± 0,3 % O ₂)	

¹⁾ Doğal gaz S'de, yanmayı sadece belirtilen O₂ değerlerine göre ayarlayın.

Tab. 6.4 Kapalı ısıtma cihazında atık gaz değerleri

6.8.4 Gaz valfi temel ayarı

Bölüm 6.2 uyarınca mevcut gaz türüne uygun olarak doğru gaz sınırlama ağzının takılı olduğundan emin olun.

- ▶ Gaz debi vidasını ve sıfır basınç vidasını tamamen sıkın ve düşük kuvvet sarfiyatı ile itinalı bir şekilde sıkıştırın.
- ▶ Gaz akış vidasını ve sıfır basınç vidasını öngörülen sayıda turda tekrar açın, bkz. Tab. 6.5.
- ▶ Akabinde 6.8.2 ve 6.8.3 uyarınca CO₂/CO ayarını yapın.

Gaz valfi temel ayar tur sayısı	Gaz akış vidası	Sıfır basınç vidası
CGB-2-38 Doğal gaz E / H	8	4,5
CGB-2-55 Doğal gaz E / H	8	4,5

Tab. 6.5 Gaz valfi temel ayar turları


- ▶ Parametre HG47'den ve parametre HG49'dan çıkın / Baca temizleme fonksiyonundan çıkın.
- ✓ Isıtma cihazı kapanacaktır.
- ▶ Ölçüm deliğini kapatın, bu esnada kapağın yerine sıkıca oturduğundan emin olun!

6.8.5 İşletime alma protokolünün tamamlanması


- ▶ İşletime alma protokolünü doldurun (12.1 İşletime alma protokolü).

Parametrelendirme

7 Parametrelendirme

-  BM-2 kumanda modülü servis montaj ve kullanım kılavuzu
Gösterge modülü AM servis montaj ve kullanım kılavuzu

7.1 Parametrelere genel bakış

 Değişiklikleri yalnızca yetkili bir servis veya WOLF müşteri hizmetleri eliyle yapın.

BİLGİ

Yanlış kullanım!

Sistemde fonksiyon arızaları meydana gelebilir.

- Parametreler yetkili bir servis tarafından ayarlanmalı ve değiştirilmelidir.

Parametrelerin gösterilmesi veya değiştirilmesi yalnızca ısıtma cihazında BM-2 kumanda modülü veya gösterge modülü AM üzerinden mümkündür.

Para- metre	Tanım	Birim	Fabrika ayarları		Min.	CGB- 2-38' de	
			kazan 38kW	55kW			
HG01	Yakıcı aktarım gecikmesi	°C	15	15	7	30	
HG02	Alt yakıcı gücü (fan kumandası) ısıtma cihazı	Doğal gaz	%	21	21	1)	100
		Likit gaz	%	24	23		
HG03	Üst yakıcı gücü gücü KS (fan kumandası) % cinsinden maksimum kullanım suyu yakıcı gücü	%	100	100	1)	100	
HG04	Üst yakıcı gücü HZ (fan kumandası) maksimum ısıtıcı yakıcı gücü	%	100	100	1)	100	
HG07	Isıtma devresi pompalarının ek çalışma süresi Isıtma işletiminde ısıtma devresi pompaları ek çalışma süresi	Min	3	3	0	30	
HG08	Kazan maksimum sıcaklığı HZ (Isıtma işletimi için geçerlidir) TV-maks	°C	75	75	40	90	
HG09	Isıtma işletimi için geçerli yakıcının yeniden devreye girme sınırı	Min	7	7	1	30	
HG10	Isıtma cihazının eBus adresi	-	1	1	1	5	
HG13	E1 girişi fonksiyonu, E1 girişi çeşitli fonksiyonlar ile donatılabilir	-	0	0	çeş.	çeş.	
HG14	A1 çıkışı fonksiyonu (230VAC), A1 çıkışı çeşitli fonksiyonlar ile donatılabilir	-	0	0	çeş.	çeş.	
HG15	Boyerler ek dolumunda boyler gecikmesi aktarım farkı	°C	5	5	1	30	
HG16	Minimum pompa kapasitesi HK	%	45	45	15	100	
HG17	Maksimum pompa kapasitesi HK	%	90	90	15	100	
HG19	Ek çalışma süresi SLP (boyler dolum pompası)	Min	3	3	1	10	
HG20	maks. Boyler dolum süresi	Min	120	120	30 / Kapalı	300	
HG21	Kazan minimum sıcaklığı TK-min	°C	20	20	20	90	
HG22	Kazan maksimum sıcaklığı TK-maks	°C	85	85	50	90	
HG23	Kullanım suyu maksimum sıcaklığı	°C	65	65	60	80	
HG25	Boyerler dolumunda kazanda aşırı sıcaklık	°C	15	15	0	40	
HG33	Yakıcı gecikmesi çalışma süresi	Min	10	10	1	30	
HG34	eBus Beslemesi	-	Otom	Otom	Kapalı	Açık	
HG37	Pompa ayar tipi (Sabit basınç / Lineer / delta T)	-	lineer	lineer	çeş.	çeş.	
HG38	Pompa kumandası anma farkı (delta T)	°C	20	20	0	40	
HG39	Kısık çalışma süresi	Min	3	3	0	30	
HG40	Sistemyapılandırması (bkz. Bölüm "Parametre tanımı")	-	01	01	çeş.	çeş.	
HG41	Devir ZHP KS	%	80	80	15	100	
HG42	Denge kabı gecikmesi	°C	5	5	0	20	

Parametrelendirme

Para- metre	Tanım	Birim	Fabrika ayarları		Min.	CGB- 2-38' de
			Yoğuşmalı kazan 38kW	55kW		
HG45	Atık gaz uzunluk ayarlaması (FW 2.90'lı BM-2 ve GBC-p 2745166 Dizin 04'den itibaren)	%	0	0	0	7,5
HG46	Denge kabı kazanda aşırı sıcaklık	°C	6	6	0	20
HG47	CO ₂ ayarı alt yakıcı gücü (FW 2.90'lı BM-2 ve FW 1.80'li AM'den itibaren)	Fonksiyonu				
HG49	CO ₂ ayarı üst yakıcı gücü (FW 2.90'lı BM-2 ve FW 1.80'li AM'den itibaren)	Fonksiyonu				
HG60	yakıcı minimum kumanda gecikmesi	°C	7	7	1	30
HG61	KS kontrolü (kazan sensörü KF/denge kabı sensörü SF)	-	KF	KF	çeş.	çeş.

¹⁾ minimum ısıtma cihazı gücü

Tab. 7.1 Parametrelere genel bakış

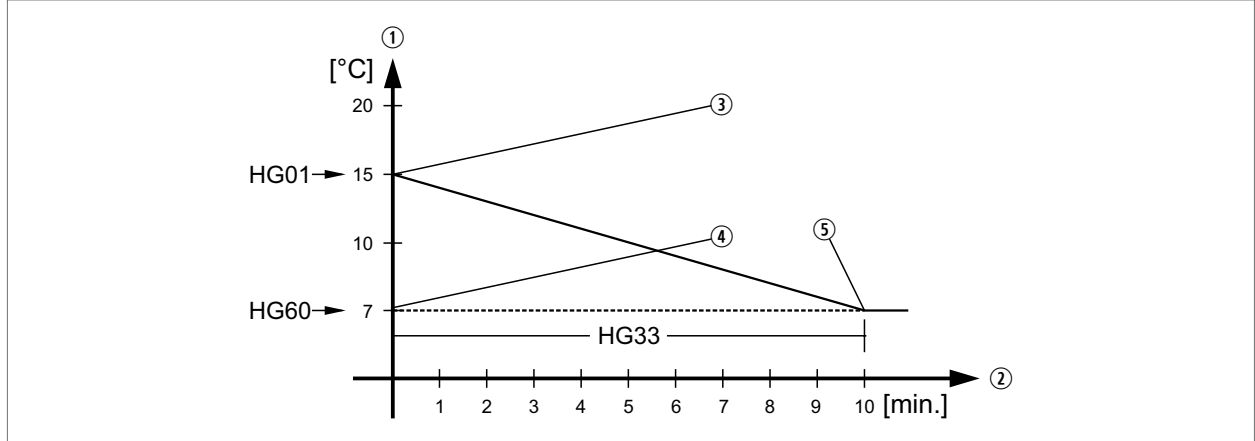
7.2 Parametre açıklaması

i Fabrika ayarları, ayar aralığı (7.1 Parametrelere genel bakış)

7.2.1 HG01: Yakıcı aktarım gecikmesi

Yakıcı gecikmesi, ayarlanan aralık dahilindeki ısıtma cihazının sıcaklığını yakıcı açarak/kapatarak ayarlar. Açma/kapama sıcaklığı farkı ne kadar yüksek ise, eş zamanlı yakıcı çalışma süresinde ve tersinde anma değeri etrafındaki ısıtma cihazı sıcaklık dalgalanması o kadar büyüktür.

Daha uzun yakıcı çalışma süreleri, çevre korumasına katkı sağlar ve aşınmaya tabi parçaların kullanım ömrünü uzatır.



Şek. 7.1 Yakıcı gecikmesi

- | | | | |
|---|---------------------------------------|---|---|
| 1 | Yakıcı gecikmesi [°C] | 4 | HG60: Minimum gecikme 7°C |
| 2 | Yakıcı çalışma süresi [dak.] | 5 | HG33: Yakıcı gecikmesi çalışma süresi 10 dakika |
| 3 | HG01: Ayarlanan yakıcı gecikmesi 15°C | | |

15°C'lik ayarlanan bir yakıcı gecikmesi (HG01) ve 10 dakikalık seçili yakıcı gecikmesi (HG33) çalışma süresi için dinamik yakıcı gecikmesinin zamansal süreci. Gecikme çalışma süresi geçtikten sonra yakıcı, minimum 7°C yakıcı gecikmesinde (HG60) kapanır.

7.2.2 HG02: Alt yakıcı gücü

Alt yakıcı gücünün ayarı (ısıtma cihazının minimum yükü) tüm işletim türleri için geçerlidir. Bu yüzde bilgisi gerçek yakıcı gücüne yakındır.

Parametrelendirme

7.2.3 HG03: Üst yakıcı gücü KS

HG03, kullanım suyu işletiminde üst yakıcı gücünü sınırlar (ısıtma cihazının maksimum yükü). Boyler dolumu için geçerlidir. Bu yüzde bilgisi gerçek yakıcı gücüne yakındır.

7.2.4 HG04: Üst yakıcı gücü HZ

HG04, ısıtma işletiminde üst yakıcı gücünü sınırlar (ısıtma cihazının maksimum yükü). Isıtma işletimi için geçerlidir, BYS, ve baca temizleme. Bu yüzde bilgisi gerçek yakıcı gücüne yakındır.

7.2.5 HG07: Isıtma devresi pompası ek çalışma süresi

En az bir dakikalık bir pompa ek çalışma süresi tavsiye edilir. Isıtma devresi tarafından herhangi bir ısı istemi yok ise, besleme/ısıtma devresi pompası ayarlanan zamana göre çalışır. Bu, yüksek sıcaklıklarda bir emniyet kapatmasını önler.

7.2.6 HG08: Kazan maksimum sıcaklığı HZ TVmaks

HG08, ısıtma işletiminde ısıtma cihazının sıcaklığını yukarı doğru sınırlar. Yakıcı kapanır. Boyler dolumu sırasında HG08 çalışmaz. Isıtma cihazının sıcaklığı da bu süre zarfında daha yüksek olabilir. "Ardıl ısıtma efektleri" sıcaklığın sınırlı ölçüde yükselmesine neden olabilir.

7.2.7 HG09: Yakıcı devir blokajı

Isıtma işletiminde her yakıcı kapatmasının ardından yakıcı devir blokajı sürecinde yakıcı blokedir. Yakıcı devir blokajı, çalıştırma düğmesinden kapatıp açılarak veya Reset tuşuna kısa süreli basılarak geri alınır.

7.2.8 HG10: Isıtma cihazının eBus adresi

Bir kaskad modülü, bir ısıtma sisteminde birden fazla ısıtma cihazını kumanda edebilir. Bu nedenle ısıtma cihazının adreslenmesi gereklidir. Her ısıtma cihazı, kaskad modülü ile iletişim kurmak için kendine özgü bir eBus adresine gerek duyar.



BİLGİ

Çift eBus adresi!

Kontrolörde arıza kodu; ısıtma cihazının kilitlemesi.

- eBus adresini bir defalığına girin.

7.2.9 HG13: E1 girişi fonksiyonu

HG13'ü kumanda modülü BM-2 veya gösterge modülü AM ile doğrudan ısıtma cihazından okuyun ve ayarlayın.

Gösterge	Açıklamalar
Alev oluşumu	Fonksiyon dışı (fabrika ayarı) E1 girişi kontrolör tarafından dikkate alınmaz.
RT	Oda termostadı E1 girişinin açılması durumunda, ısıtma işletimi dijital WOLF kontrol aksesuarından bağımsız olarak etkisiz hale gelir (yaz modu). Isıtıcı bloke olduğunda, donmaya karşı koruma işletimi, baca temizleme işletimi ve CO ₂ ayarı bloke olmaz.
KS	Kullanım suyu blokajı/onayı E1 girişi açıkken kullanım suyu hazırlığı, WOLF kontrol aksesuarından bağımsız olarak dahi blokedir.
OT/KS	Isıtıcı ve kullanım suyu blokajı/ onayı E1 girişi açıkken ısıtma işletimi, kullanım suyu hazırlığı, baca temizleme işletimi ve bunun yanı sıra CO ₂ ayarı, WOLF kontrol aksesuarından bağımsız olarak dahi blokedir. Giriş açıkken donmaya karşı koruma ve baca temizleme işletimi bloke olmaz.

Parametrelendirme

Resirkülasyon	Resirkülasyon (Sirkülasyon tuşu) Sirkülasyon butonu olarak E1 girişi yapılandırıldığında A1 çıkışı otomatik olarak "Sirkülasyon pompası" moduna ayarlanır. A1 çıkışı diğer ayarlar için blokedir. E1 girişi kapalıyken, 5 dakikalığına A1 çıkışı devreye sokulur. E1 girişinin kapatılmasının ve 30 dakika geçmesinin ardından resirkülasyon fonksiyonu bir sonraki işletim için tekrar müsait olur.
Yakıcı yok	Yakıcısız işletme (Yakıcı blokajı) E1 kontağı kapalıyken yakıcı blokedir. Isıtma devresi pompası ve boiler dolum pompası normal işletimde çalışmaya devam eder. Baca temizleme işletiminde ve donmaya karşı korumada yakıcı etkinleştirilir. E1 kontağının açılmasıyla yakıcı tekrar çalışır.
Atık gaz kl.	Atık gaz/besleme havası klapesi Atık gaz/besleme havası klapesinin potansiyelsiz kontak ile fonksiyon denetimi. Kontağın kapalı olması ısıtma, kullanım suyu ve baca temizleme işletiminde yakıcının çalışması için ön koşuldur. E1 girişi atık gaz klapesi olarak yapılandırıldığında, otomatik olarak A1 çıkışı atık gaz klapesi olarak parametrelendirilir ve ayar amacıyla bloke edilir.
Isıtma cihazı yok	Isıtıcısız işletme (harici deaktivasyon) E1 kontağı kapalıyken ısıtma cihazı blokedir. Yakıcı, ısıtma devresi pompası, besleme pompası ve boiler dolum pompası blokedir. E1 kontağının açılmasıyla ısıtma cihazı tekrar çalışır. Baca temizleme işletiminde ve donmaya karşı koruma durumunda ısıtma cihazı etkinleştirilir.
Kapatmalı HHM	Harici hata (örn. yağışma suyu atma sistemi arızalı kontağı) E1 kontağı açıkken bir 116 arıza mesajı oluşturulur. Isıtma ve kullanım suyu hazırlığı bloke edilir. E1 kontağının kapatılmasıyla, ısıtma ve kullanım suyu hazırlığı tekrar etkinleştirilir. Arıza mesajı kaldırılır.
Kapatmasız HHM.	Harici hata (örn. yağışma suyu atma sistemi arızalı kontağı) E1 kontağı açıkken bir 116 arıza mesajı oluşturulur. Isıtma ve kullanım suyu hazırlığı etkin kalır. E1 kontağının kapatılmasıyla arıza mesajı kalkar.

Tab. 7.2 E1 girişi fonksiyonu

7.2.10 HG14: A1 çıkışı fonksiyonu

HG14'ü kumanda modülü BM-2 veya gösterge modülü AM ile doğrudan ısıtma cihazından okuyun ve ayarlayın.

Gösterge	Açıklamalar
Alev oluşumu	Yok (fabrika ayarı) A1 çıkışı, kontrolör tarafından dikkate alınmaz.
Sirk 100	Sirkülasyon pompası %100 A1 çıkışı sirkülasyon onayında kontrol aksesuarındaki zaman programı ile kumanda edilir. Aksesuar regülatörü olmadan A1 çıkışı sürekli olarak kumanda edilir.
Sirk 50	Sirkülasyon pompası %50 A1 çıkışı sirkülasyon onayında kontrol aksesuarındaki zaman programı ile devirli kumanda edilir. 5 dakika açık, 5 dakika kapalı. Aksesuar parçası olmadan A1 çıkışı sürekli devirli kumanda edilir.
Sirk 20	Sirkülasyon pompası %20 A1 çıkışı sirkülasyon onayında kontrol aksesuarındaki zaman programı ile devirli kumanda edilir. 2 dakika açık, 8 dakika kapalı. Aksesuar parçası olmadan A1 çıkışı sürekli devirli kumanda edilir.

Parametrelendirme

Alev	Alev dedektörü A1 çıkışı alev uyarısı aldıktan sonra kumanda edilir.
Atık gaz kl.	Atık gaz/besleme havası klapesi Her yakıcı çalışmasından önce, öncelikle A1 çıkışı kumanda edilir. Yakıcı onayı ancak E1 girişi kapatıldığında gerçekleşir. E1 kontağının kapalı olması ısıtma, kullanım suyu ve baca temizleme işletiminde yakıcı onayı için ön koşuldur. A1 çıkışı kumanda edildiğinde ve 1 dakika içinde E1 girişi kapatmadığında (FC 8) hatası oluşur. A1 çıkışı kapatıldığında ve 1 dakika içinde E1 girişi açmadığında (FC 8) hatası oluşur. A1 çıkışı atık gaz klapesi olarak yapılandırıldığında, E1 girişi otomatik olarak atık gaz klapesi olarak parametrelenir ve ayar amacıyla bloke edilir.
Resirkülasyon	Resirkülasyon (Sirkülasyon tuşu) A1 çıkışı, E1 girişi kapattığında 5 dakika kumanda edilir. E1 girişinin kapatılmasının ve 30 dakika geçmesinin ardından resirkülasyon fonksiyonu bir sonraki işletim için tekrar müsait olur.
Alarm	Alarm çıkışı Bir arızanın meydana gelmesinden ve 4 dakika geçmesinden sonra alarm çıkışı etkinleştirilir. İkazlar bildirilmez.
Harici hav.	Harici havalandırma A1 çıkışı, alev sinyaline dönüştürülerek kumanda edilir. Harici havalandırmanın (örn. aspiratör) yakıcı işletimi sırasında kapatılmasına yalnızca ısıtma cihazının ortam havasına bağımlı işletiminde ihtiyaç duyulur.
Ya. valf.	Harici yakıt valfi Yakıcı işletimi sırasında ek bir yakıt valfinin kumanda edilmesi. Çıkış 1, ısıtma cihazına ait ön süpürmeden itibaren yakıcı kapanana kadar kumanda eder.
HKP	Isıtma devresi pompası HG40 Sistem yapılandırması 1'de, A1 çıkışı besleme/ısıtma devresi pompası ile paralel olarak kumanda edilir. HG40 sistem yapılandırması 12 ayarlanırsa, A1 çıkışı otomatik olarak bir ısıtma devresi pompasının çıkışı olarak (doğrudan ısıtma devresi) etkinleştirilir.

¹⁾ DVFG-TRF 2012 Bölüm 9.2 uyarınca cihazdan tehlikeli miktarda gaz sızıntısı olmadığından emin olduğunda, yapı tarafında ek bir likit gaz valfi gerekli değildir. CGB-2-38/55 gaz yakıtlı kazanlar bu gereksinimleri karşılar.

Tab. 7.3 A1 çıkışı fonksiyonu

7.2.11 HG15: Boyler gecikmesi

HG15, boyler dolununun devreye girme noktasını ayarlar. Değer ne kadar yüksek ayarlanırsa, boyler dolununun devreye girme noktası o kadar düşüktür.

Örnek:

- Boyler anma sıcaklığı: 60°C
- Boyler gecikmesi: 5K
- ✓ Boyler dolumu: 55°C'de başlar, 60°C'de biter.

7.2.12 HG16: Minimum pompa kapasitesi HK

Isıtma işletiminde, besleme/ısıtma devresi pompası bu ayarlı değerinin altında çalışmaz. PWM sinyal kumandasız bir besleme/ısıtma devresi pompasının kullanımı sırasında parametre çalışmaz.

7.2.13 HG17: Maksimum pompa kapasitesi HK

Isı işletiminde, pompa bu ayarlanan değer üzerinde çalışmaz.

HG37 ayarlı pompa kumanda tipinden bağımsız.

“Sabit değer” pompa ayar tipinde HG17, ısıtma işletiminde pompa devri için ayar değeri olarak kullanılır.

7.2.14 HG19: Boyler dolum pompası ek çalışma süresi

Yaz modu

Boyer ayarlanan sıcaklığa ulaşmadıysa (boyler dolumu sonlandırıldıktan sonra), boyler dolum pompası maksimum ayarlanan süreye göre çalışır.

Ek çalışma süresi sırasında ısıtma cihazının su sıcaklığı, ısıtma cihazı ve boyler anma sıcaklığı arasındaki 5K farkına indiğinde, boyler dolum pompası vaktinden önce kapanır.

Kış modu

HG19 ayarı dikkate alınmaz, boyler dolum pompası, boyler dolumu gerçekleştikten sonra 30 saniye daha çalışır.

7.2.15 HG20: CGB-2-38'de Boyler dolum süresi

Boyer sıcaklık sensörü ısı talep ettiğinde, boyler dolumu başlar. Küçük tasarlanan ısıtma cihazında, kireçlenen boylerde veya sürekli kullanım suyu tüketiminde ve öncelikli işletimde ısıtıcı devridaim pompaları sürekli devre dışı kalacaktır. Alan hızla soğur. Bunu sınırlamak için maks. boyler dolum süresi tanımlanma olanağı mevcuttur.

Ayarlanan maksimum boyler yükleme süresi dolduğunda, gösterge ve kumanda modülünde FC52 arıza bildirimi görüntülenir.

Kontrol modülü ısıtma işleme geçer ve ayarlanan değişim ritminde (HG20) ısıtma ve boyler dolum işletimi arasında, boylerin anma sıcaklığa erişip erişmediğinden bağımsız olarak aktiftir.

"Maks. boyler dolum süresi" fonksiyonu, pompa paralel işletiminde de etkin kalır. HG20, **Kapalı** konumuna ayarlanırsa, "maks. boyler dolum süresi" devre dışıdır. WOLF, yüksek kullanım suyu tüketen ısıtma sistemlerinde, örn. otel, spor tesisi vs, HG20'nin KAPALI konuma getirilmesini tavsiye etmektedir.

7.2.16 HG21: Kazan minimum sıcaklığı TK_{min}

Kontrolör, elektronik kazan sıcaklık regülatörü ile donatılmıştır, bunda minimum devreye girme sıcaklığı ayarlanabilmektedir. Isı isteminde bunun altında kalındığında, devir blokajı dikkate alınarak yakıcı devreye alınır. Isı istemi mevcut değilse, kazan minimum sıcaklığı TK_{min} 'in de altında kalınabilir.

7.2.17 HG22: Kazan maksimum sıcaklığı TK_{maks}

Kontrolör, elektronik bir kazan sıcaklık regülatörü ile donatılmıştır, bunda maksimum devre dışı bırakma sıcaklığı ayarlanabilmektedir. Bu aşıldığında yakıcı kapatılır. Kazan sıcaklığı, yakıcı gecikmesine düştüğünde, brülör tekrar devreye alınır.

7.2.18 HG23: Kullanım suyu maksimum sıcaklığı

Maks. kullanım suyu sıcaklığının fabrika ayarı 65°C'dir. Mesleki sebeplerden dolayı daha yüksek kullanım suyu sıcaklığına ihtiyaç duyulursa, bu değer 80°C'ye kadar yükseltilebilir.



UYARI

Sıcak su!

Vücutta yanıklar meydana gelebilir.

► Uygun önlemler alın.

Daha yüksek kullanım suyu sıcaklıkları için, ek olarak A14 sistem parametresi (kullanım suyunun maksimum sıcaklığı) uygun şekilde ayarlanmalıdır.

7.2.19 HG25: Boyler dolumunda kazanda aşırı sıcaklık

HG25, boyler dolumu sırasında boyler sıcaklığı ile ısıtma cihazı sıcaklığı arasındaki aşırı sıcaklık farkını ayarlar.

Kazan sıcaklığı, kazan maksimum sıcaklığı (HG22) tarafından sınırlanır.

Bu sayede geçiş dönemlerinde de (İlkbahar/Sonbahar) ısıtma cihazı sıcaklığının boyler sıcaklığından daha yüksek olması ve kısa dolum süreleri sağlanır.

Parametrelendirme

7.2.20 HG33: Yakıcı gecikmesi çalışma süresi

Yakıcının çalışması veya ısıtma işletimine geçiş sırasında yakıcı gecikmesi HG01'e ayarlanır. Ayarlı bu değerden hareketle yakıcı gecikmesi, ayarlanan yakıcı gecikmesi (HG33) çalışma süresi içerisinde minimum gecikmeye (HG60) kadar düşürülür. Bu yolla kısa yakıcı çalışma süreleri önlenir; bkz. [Şek. 7.1 Yakıcı gecikmesi Sayfa 54](#).

7.2.21 HG34: eBus beslemesi

eBus sisteminin akım beslemesi "Otomatik" konumunda, mevcut eBus katılımcı sayısına bağlı olarak kendiliğinden kontrolör tarafından açılır veya kapatılır.

Ayar	Açıklamalar
KAPALI	Veri yolu beslemesi daima kapalıdır.
AÇIK	Veri yolu beslemesi daima etkindir.
Otom	Kontrolör otomatik olarak veri yolu beslemesini açar veya kapatır.

Tab. 7.4 HG34: eBus beslemesi

7.2.22 HG37: Pompa kontrol tipi

Isıtma işletiminde ve GLT52 ile pompa devir sayısı kumandası türünün ayarlanması.

Ayar	Açıklamalar
Sabit basınç	Sabit pompa devir sayısı (HG17)
Lineer	HG16 ve HG17 arasında lineer devir ayarı güncel yakıcı gücüne uygun
Dağılım	Gidiş/dönüş delta T değerine (HG38) erişmek için HG16 ve HG17 arasındaki devir sayısı kontrolü. Fonksiyon yalnızca ısıtma işletiminde ve GLT 52'de mümkündür. GLT 51 veya kaskadda, otomatik olarak lineer kontrole geçiş yapılır.

7.2.23 HG38: Pompa kontrolü anma delta T değeri

HG37'de dağılım etkin ise, HG38'de ayarlanan delta T anma değeri geçerlidir. Pompa devir sayısı değişimi üzerinden gidiş ve dönüş arasındaki delta T, HG16 ve HG17'deki devir sayısı sınırları içerisinde düzenlenir.

7.2.24 HG39: Kısık çalışma süresi

Düşük güçte, yakıcı çalıştıktan sonra ısıtma işletiminde yakıcı çalışma süresi.

7.2.25 HG40: Sistem yapılandırması

Sistem yapılandırmaları (bkz. [Madde 12.3](#)).

7.2.26 HG41: Devir ZHP KS

Kullanım suyu işletiminde pompa bu ayarlı değerde çalışır. HG37 ayarlı pompa kumanda tipinden bağımsız.

7.2.27 HG42: Denge kabı gecikmesi

Denge kabı gecikmesi, ayarlanan aralık içerisindeki denge kabı sıcaklığını ısıtma cihazını açarak veya kapatılarak düzenler. Açma-Kapama sıcaklık farkı ne kadar yüksek ayarlanırsa, eş zamanlı ısıtma cihazını çalışma süresinde ve tersinde anma değeri etrafındaki denge kabı sıcaklık dalgalanması o kadar büyük olur.

Parametrelendirme

7.2.28 HG45: Atık gaz uzunluk ayarı (FW 2.90'lı BM-2 ve yakıcı kontrol ünitesi GBC-p 2745166 Dizin 04'den itibaren)

Atık gaz uzunluk ayarının ayar aralığı %0 ilâ %7,5 arasında değişmekte olup 2,5 yüzde adımlarında ayarlanabilir. Bu ayar sayesinde baca sisteminin artan uzunluğu ile artış gösteren basınç kaybı dengelenir.

HG 45	Boru uzunluk eşdeğerliği			
	%0	%2,5	%5	%7,5
Hesaplanan uzunluk/maks. % cinsinden uzunluk	%0 - 19 ¹⁾	%20 - 39 ¹⁾	%40 - 74 ¹⁾	%75 - 100 ¹⁾

Tab. 7.5 Boru uzunluk eşdeğerliği

¹⁾%100=maksimum olası atık gaz boru uzunluğu, kurulum türüne bağlı olarak

Hesaplama örneği

Hesaplama için bkz. [Hesaplama örneği Sayfa 18](#) ve hava/atık gaz tesisatı tablosu [Tab. 4.5](#)

CGB-2-55, Bağlantı türü C53, DN80:
– Hesaplanan hava/atık gaz tesisat uzunluğu 9 m
– Maksimum hava/atık gaz tesisat uzunluğu 14 m
▶ $9 \text{ m} / (14 \text{ m}/\%100) = \%64,29$
✓ HG 45 = %5

7.2.29 HG46: Denge kabı kazanda aşırı sıcaklık

HG46, denge kabı dolumu sırasında denge kabı sıcaklığı ile ısıtma cihazı sıcaklığı arasındaki aşırı sıcaklık farkını ayarlar. Bu işlem sırasında ısıtma cihazı sıcaklığı kazan maksimum sıcaklığı (HG22) tarafından sınırlanır.

7.2.30 HG 47: Alt yakıcı gücü CO₂ ayar fonksiyonu (FW 2.90'lı BM-2 ve FW 1.80'li AM'den itibaren)

Alt yakıcı gücünde CO₂ ayarı fonksiyonu, HG 47 parametresinin seçimi sırasında, 30 dakikalığına etkinleştirilir ve "Süreyi uzat" ile tekrar 30 dakika daha uzatılabilir.

Güncel kazan sıcaklığı, cihaz anma gücü ve güncel cihaz gücüne yönelik değerler görüntülenir. Güncel cihaz gücü, anma gücüne denk ise, Madde 6.8 uyarınca ölçüm veya ayar işlemi başlatılabilir.

Alt yakıcı gücü CO₂ ayar fonksiyonu etkin ise, cihaz gücü cihazın minimum gücüne denktir. HG 02 parametresinde (alt yakıcı gücü) müşteriye özgü ayar, fonksiyon sırasında göz ardı edilir.

"Geri" ile fonksiyon sonlandırılabilir.

7.2.31 HG 49: Üst yakıcı gücü CO₂ ayar fonksiyonu (FW 2.90'lı BM-2 ve FW 1.80'li AM'den itibaren)

Üst yakıcı gücünde CO₂ ayarı fonksiyonu, HG 49 parametresinin seçimi sırasında, 30 dakikalığına etkinleştirilir ve "Süreyi uzat" ile tekrar 30 dakika daha uzatılabilir.

Güncel kazan sıcaklığı, cihaz anma gücü ve güncel cihaz gücüne yönelik değerler görüntülenir. Güncel cihaz gücü, anma gücüne denk ise, Madde 6.8 uyarınca ölçüm veya ayar işlemi başlatılabilir.

Üst yakıcı gücü CO₂ ayar fonksiyonu etkin ise, cihaz gücü cihazın maksimum gücüne denktir. HG 04 parametresinde (üst yakıcı gücü) müşteriye özgü ayar, fonksiyon sırasında göz ardı edilir.

"Geri" ile fonksiyon sonlandırılabilir.

▶ 3 yollu ayırıcı vananın dolun pompası çıkışı LP'ye bağlı olması halinde, bu vana, CO₂ ayarı süresince ısıtma yönünde olmalıdır.

7.2.32 HG56: Giriş E3

Yalnızca "E/A modülü" genişleme kartı bağlıysa HG56 seçilir.

"Atık gaz klapesi" fonksiyonu seçilemez.

HG13'e (E1 girişi) ait diğer tüm fonksiyonlar analog olarak ayarlanabilir.

▶ 3 yollu ayırıcı vananın dolun pompası çıkışı LP'ye bağlı olması halinde, bu vana, CO₂ ayarı süresince ısıtma yönünde olmalıdır.

Parametrelendirme

7.2.33 HG57: E4 girişi

Yalnızca "E/A modülü" genişleme kartı bağlıysa HG57 seçilir.
"Atık gaz klapesi" fonksiyonu seçilemez.
HG13'e (E1 girişi) ait diğer tüm fonksiyonlar analog olarak ayarlanabilir.

7.2.34 HG58: A3 çıkışı

Yalnızca "E/A modülü" genişleme kartı bağlıysa HG58 seçilir.
"Atık gaz klapesi" fonksiyonu seçilemez.
HG14'e (A1 çıkışı) ait diğer tüm fonksiyonlar analog olarak ayarlanabilir.

7.2.35 HG59: A4 çıkışı

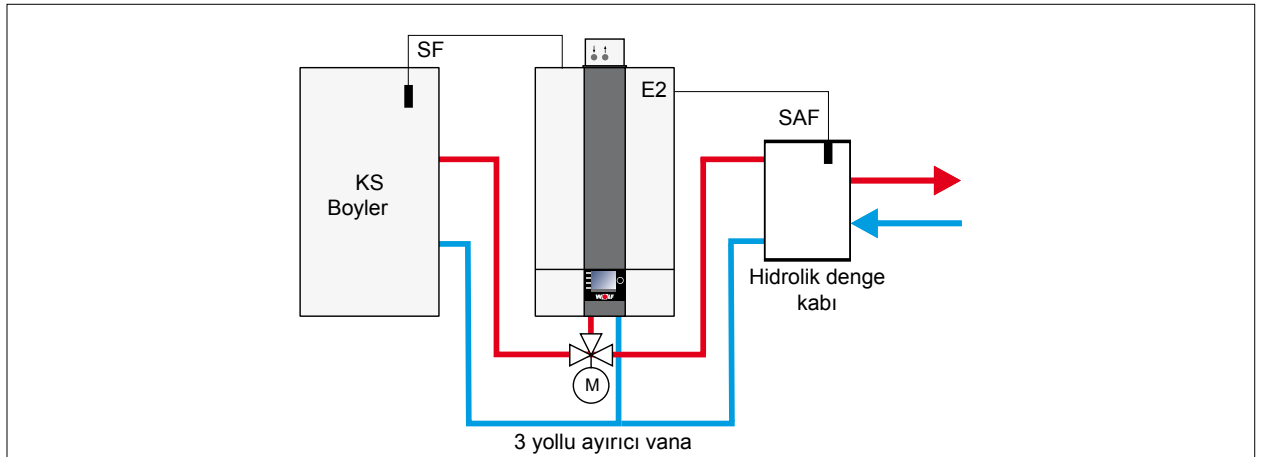
Yalnızca "E/A modülü" genişleme kartı bağlıysa HG59 seçilir.
"Atık gaz klapesi" fonksiyonu seçilemez.
HG14'e (A1 çıkışı) ait diğer tüm fonksiyonlar analog olarak ayarlanabilir.

7.2.36 HG60: Yakıcı minimum kumanda gecikmesi

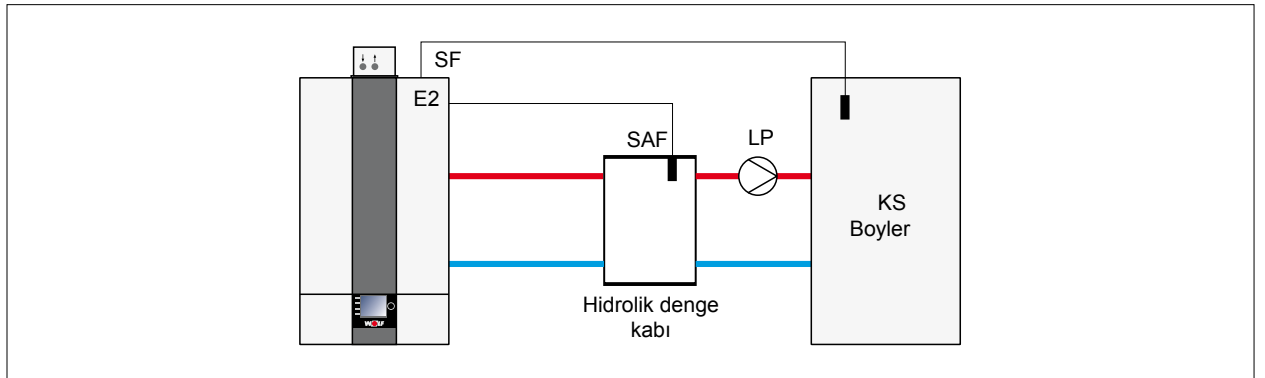
Yakıcı çalıştırdıktan sonra, maksimum yakıcı gecikmesi (HG01) baz alınarak, yakıcının kapanma noktası doğrusal olarak düşer. Yakıcı çalışma süresi (HG33) geçtikten sonra yakıcı, minimum yakıcı gecikmesine (HG60) erişildikten sonra kapanır.
Bu amaçla bkz. diyagram parametre HG01.

7.2.37 HG61: Kullanım suyu kontrolü

Cihaza bir denge kabı sensörü bağlı (Sistem yapılandırması HG40 = 11 veya 12) ve harici bir sıcak su boyleri var ise, sıcak su boyleri hidrolik olarak doğrudan ısıtıcıya (tampondan/denge kabından önce) veya tampona/denge kabına bağlanabilir.



Şek. 7.2 3 yollu ayırıcı vana üzerinden boyler dolumu; kazan sensörü üzerindeki kontrol



Şek. 7.3 Hidrolik denge kabından sonraki boyler dolum pompası; denge kabı sensörü üzerindeki kontrol

Arıza giderimi

8 Arıza giderimi



BİLGİ

Hatanın nedenini ortadan kaldırmadan sorun giderme!

Bileşenlerde veya sistemde hasar meydana gelebilir.

► Arızaların yalnızca yetkili bir servis tarafından giderilmesini sağlayın.



BİLGİ

Çok yüksek atık gaz sıcaklığında sorun giderme!

Atık gaz sisteminin tahrip olması.

► Atık gaz sistemini soğutun.



BİLGİ

Isıtma suyu eşanjöründe yüksek sıcaklıklar!

Arıza onayı mümkün değil.

► Isıtma cihazını soğutun.

8.1 Arıza ve uyarı mesajlarındaki göstergeler

Arızalar veya uyarılar kontrol modülü ekranında açık metin halinde görüntülenir.

Sembol	Açıklama
	Etkin uyarı veya arıza mesajı
min	Mevcut mesajın süresi
	Isıtma cihazını kilitleyerek kapatan arıza mesajı.

Bildirim geçmişinin görüntülenmesi



Servis menü seviyesinde, mesaj geçmişini çağırma ve son arıza mesajlarını görüntüleme imkanı bulunmaktadır.

► Servis menüsünden **Mesaj geçmişi** seçeneğini seçin.

8.2 Arıza ve uyarı mesajlarının ortadan kaldırılması

- Kodu okuyun.
- Nedeni tespit edin ([Tab. 8.1 Arıza mesajları](#), [Tab. 8.2 Uyarı mesajları](#)).
- Nedeni ortadan kaldırın.
- Mesajı onaylayın.
- Sistemi doğru fonksiyon açısından kontrol edin.

8.3 Hata kodları

8.3.1 Arıza mesajları



Örn. arızalı sıcaklık sensörü veya diğer sensörler gibi arızaları, kontrol modülü otomatik olarak ilgili bileşen değiştirildiğinde ve uyumlu ölçüm değerleri alındığında onaylar.

Hata kodu	Mesaj	Sebebi	Çözüm
1	STB aşırı sıcaklık	<ul style="list-style-type: none">– Yanma odası kapağı üzerindeki emniyet limit termostati tetiklendi.– Yanma odası kapağı üzerindeki sıcaklık 185°C'yi aştı.	<ul style="list-style-type: none">► Sensörü/Kabloyu kontrol edin.► Isıtma devresi pompasını kontrol edin.► Sistemin havasını alın.► Reset tuşuna basın.► Isıtma suyu eşanjörünü temizleyin.

Arıza giderimi

Hata kodu	Mesaj	Sebeup	Çözüm
2	TB aşırı sıcaklık	<ul style="list-style-type: none">- eSTB1 105°C'yi aştı.- eSTB2 105°C'yi aştı.	<ul style="list-style-type: none">▶ Sensörü/Kabloyu kontrol edin.▶ Isıtma devresi pompasını kontrol edin.▶ Sistemin havasını alın.▶ Reset tuşuna basın.▶ Isıtma suyu eşanjörünü temizleyin.
3	dT - eSTB sürüklenme	<ul style="list-style-type: none">- eSTB1 ve STB2>6°C sıcaklık sensörü arasındaki sıcaklık farkı.	<ul style="list-style-type: none">▶ Sensörü/Kabloyu kontrol edin.▶ Çamuru temizleyin.▶ Isıtma devresi pompasını kontrol edin.▶ Sistemin havasını alın.▶ Reset tuşuna basın.▶ Isıtma suyu eşanjörünü temizleyin.
4	Alev oluşumu yok	<ul style="list-style-type: none">- Yakıcı başlatıldığında emniyet süresi sonunda alev oluşmuyor.- Yakıcı kirli.- Gaz vanası kirli.- CO₂ yanlış ayarlanmış.- Denetim elektrodu arızalı.- Ateşleme elektrodu arızalı.- Ateşleme trafosu arızalı.- Ateşleme elektrotları kirli.- Isı eşanjörü kirli.	<ul style="list-style-type: none">▶ Gözetleme elektrodunu kontrol edin.▶ Yakıcıyı temizleyin.▶ CO₂ ayarını kontrol edin.▶ Ateşleme elektrodunu ve ateşleme trafosunu kontrol edin.▶ Reset tuşuna basın.▶ Gaz basıncını kontrol edin.
5	Alev kesintisi	<ul style="list-style-type: none">- İşletim esnasında alev kesintisi.- CO₂ yanlış ayarlanmış, Gözetleme elektrodu arızalı, Atık gaz yolu tıkalı, Yoğuşma suyu çıkışı tıkalı	<ul style="list-style-type: none">▶ Gözetleme elektrodunu kontrol edin.▶ Yakıcıyı temizleyin.▶ CO₂ ayarını kontrol edin.▶ Reset tuşuna basın.▶ Atık gaz sistemini kontrol edin.▶ Yoğuşma suyu çıkışını kontrol edin.
6	Sıcaklık denetiminde aşırı sıcaklık	<ul style="list-style-type: none">- eSTB1 veya eSTB2 sıcaklık sensörlerinden biri sıcaklık denetimi sınırını (97°C) aştı	<ul style="list-style-type: none">▶ Isıtma devresi pompasını kontrol edin.▶ Sistemin havasını alın.▶ Sensörü kontrol edin.▶ Reset tuşuna basın.▶ Isı eşanjörünün temizlenmesi
7	Atık gaz sensöründe aşırı sıcaklık	<ul style="list-style-type: none">- Atık gaz sıcaklığı 110°C'yi aştı.	<ul style="list-style-type: none">▶ Isı eşanjörünü temizleyin.▶ Sensörü kontrol edin.▶ Atık gaz sistemini kontrol edin.
8	Atık gaz klapesi/ besleme havası klapesi aktarmıyor	<ul style="list-style-type: none">- Atık gaz klapesi/besleme havası klapesi kontağı (E1), istem sırasında kapanmıyor veya açılmıyor.	<ul style="list-style-type: none">▶ Atık gaz klapesinde/besleme havası klapesinde kablo bağlantısını kontrol edin.
10	eSTB - Sensör arızalı	<ul style="list-style-type: none">- eSTB1/eSTB2 sıcaklık sensörü veya sensör hattı arızalı	<ul style="list-style-type: none">▶ Sensörü kontrol edin.▶ Kabloyu kontrol edin.
11	Alev iddiası	<ul style="list-style-type: none">- Yakıcı çalışmadan önce bir alev algılandı.	<ul style="list-style-type: none">▶ Reset tuşuna basın.▶ Gözetleme elektrodunu kontrol edin.
12	Kazan sensörü arızalı	<ul style="list-style-type: none">- Kazan sensörü veya kablo arızalı.	<ul style="list-style-type: none">▶ Sensörü kontrol edin.▶ Kabloyu kontrol edin.
13	Atık gaz sensörü arızalı	<ul style="list-style-type: none">- Atık gaz sensörü veya kablo arızalı.	<ul style="list-style-type: none">▶ Sensörü kontrol edin.▶ Kabloyu kontrol edin.

Arıza giderimi

Hata kodu	Mesaj	Sebeup	Çözüm
14	Boyeler sensörü SF arızalı	– Boyler sensörü veya kablo arızalı.	▶ Sensörü kontrol edin. ▶ Kabloyu kontrol edin.
15	Dış hava sıcaklık sensörü arızalı	– Dış hava sıcaklık sensörü veya kablo arızalı.	▶ Sensörü kontrol edin. ▶ Kabloyu kontrol edin.
16	Dönüş sıcaklık sensörü arızalı	– Dönüş sıcaklık sensörü veya kablo arızalı.	▶ Sensörü kontrol edin. ▶ Kabloyu kontrol edin.
20	Gaz valfi röle testi	– Dahili röle testi başarısız. – Ateşleme trafosu yakıcı kontrol ünitesine bağlı değil. – Kısa aralıklarla AÇIK/KAPALI şebekesi	▶ Reset tuşuna basın. ▶ Ateşleme trafosunu kontrol edin. ▶ Yetkili servis çağırın. ▶ Ateşleme trafosu besleme hatlarını kontrol edin.
24	Fan devir sayısı <	– Fan anma devir sayısına erişilemiyor. – Fan üzerindeki şebeke veya PWM soketi. – GBC-p'ye giden HCM-2 bağlantısı.	▶ Reset tuşuna basın. ▶ Şebekeyi kapatın/açın. ▶ Fana giden besleme hatlarını kontrol edin. ▶ HCM-2'ye giden GBC-p bağlantısını kontrol edin. ▶ Fanı kontrol edin.
26	Fan devir sayısı >	– Fan durmuyor. – Atık gaz sisteminde güçlü hava çekişi. – Fan üzerindeki şebeke veya PWM soketi. – GBC-p'ye giden HCM-2 bağlantısı.	▶ Reset tuşuna basın. ▶ Şebekeyi kapatın/açın. ▶ Fana giden besleme hatlarını kontrol edin. ▶ HCM-2'ye giden GBC-p bağlantısını kontrol edin. ▶ Fanı kontrol edin. ▶ Atık gaz sistemini kontrol edin.
30	GPAK (Geçerli parametre algoritma kontrolü) Ateşleme otomatı	– EEPROM veri kaydı geçersiz. – Parametre soketi arızalı/yanlış.	▶ Şebekeyi kapatın/açın. ▶ Parametre soketini değiştirin. ▶ Reset tuşuna basın.
32	23 VAC beslemesinde arıza	– Yakıcı kontrol ünitelerinin 23 VAC beslemesi izin verilen aralığın dışında. – HCM-2 (X6:1) üzerindeki gerilimi kontrol edin.	▶ Şebekeyi kapatın/açın. ▶ Gerilimi kontrol edin. ▶ Yapı tarafındaki kablo tesisatını kontrol edin. Şayet mümkün değilse: ▶ Kontrol kartını değiştirin.
35	Kazan mikrodevre kartı (KMK) doğru değil	– Parametre soketi çıkartıldı veya doğru takılmadı.	▶ Doğru parametre soketini tekrar takın/etkinleştirin. ▶ Şebekeyi kapatın/açın.
36	KMK'ndaki GPAK KMK-ID hatalı	– Parametre soketi hatası. – Parametre soketi arızalı/yanlış.	▶ Parametre soketini değiştirin. ▶ Şebekeyi kapatın/açın.
37	Yanlış KMK	– Parametre soketi, kontrol kartı ile uyumlu değil. – Kontrol bileşenleri değiştirilmiş.	▶ AÇMA/KAPAMA çalıştırma düğmesini açın. ▶ Doğru parametre soketini takın. ▶ Reset tuşuna basın. ▶ “1111” servis kodunu girin. ▶ KMK kimliğini (tip plakası) doğru girin.
38	KMK güncellemesi gerekli	– Parametre soketinde arıza, Kart yeni bir parametre soketi gerektiriyor (yedek parça durumu).	▶ Şebekeyi kapatın/açın. ▶ Parametre soketini yeniden takın. ▶ Parametre soketini değiştirin.

Arıza giderimi

Hata kodu	Mesaj	Sebeup	Çözüm
39	KMK sistem hatası	– Parametre soketi hatası.	<ul style="list-style-type: none">▶ AÇMA/KAPAMA çalıştırma düğmesini açın.▶ Reset tuşuna basın.▶ “1111” servis kodunu girin.▶ KMK kimliğini (tip plakası) doğru girin.▶ Parametre soketini değiştirin.
41	Akış denetimi	– Dönüş sıcaklığı, gidiş sıcaklığından daha büyük.	<ul style="list-style-type: none">▶ Sistem basıncını kontrol edin▶ Sistemin havasını alın.▶ Pompanın fonksiyonunu kontrol edin▶ Pompanın min. devir hızını yükseltin▶ Atık gaz sistemini kontrol edin.▶ Atık gaz klapesini kontrol edin.▶ Reset tuşuna basın.
52	maks. Boyler dolum süresi	– Boyler dolum süresi izin verileden uzun sürüyor.	<ul style="list-style-type: none">▶ KS sensörünü (boyler sensörü) ve sensör hattını kontrol edin.▶ Sensör pozisyonunu kontrol edin.▶ Boylerin havasını alın.▶ Boyler dolum süresini uzatın. Reset tuşuna basın.
53	IO - Ayar farkı	<ul style="list-style-type: none">– Rüzgar algılama, ağır fırtına.– Yetersiz iyonizasyon sinyali.– Yakıcı kirlenmiş.– CO₂ yanlış ayarlanmış.	<ul style="list-style-type: none">▶ Gözetleme elektrodunu kontrol edin.▶ Atık gaz sistemini kontrol edin.▶ Reset tuşuna basın.▶ Yakıcıyı temizleyin.▶ CO₂ ayarını kontrol edin.
60	Sifonda yığılma	– Sifon veya atık gaz sistemi tıkalı	<ul style="list-style-type: none">▶ Sifonu temizleyin.▶ Atık gaz sistemini kontrol edin.▶ Gaz ve akış basıncını kontrol edin▶ Gözetleme elektrodunu kontrol edin.▶ Minimum fan devir sayısını yükseltin.
78	Denge kabı sensörü arızası	– Denge kabı sensörü veya kablo arızalı.	<ul style="list-style-type: none">▶ Sensörü kontrol edin.▶ Kabloyu kontrol edin.
90	İletişim YKÜ	– Kontrol kartı ve yakıcı kontrol ünitesi arasındaki iletişim arızalı.	<ul style="list-style-type: none">▶ Reset tuşuna basın.▶ Yakıcı kontrol ünitesi ve HCM-2 kartı arasındaki bağlantıyı kontrol edin.
96	Reset	– Reset tuşuna çok sık basıldı.	<ul style="list-style-type: none">▶ Şebekeyi kapatın/açın.
98	Alev takviyesi	<ul style="list-style-type: none">– Dahili hata. Ateşleme otomatı.– Yakıcı grubu üzerindeki gözetleme elektrodunda kısa devre.– HCM-2 üzerinde kablo tesisatı hatası (düşük gerilim tarafı).	<ul style="list-style-type: none">▶ Reset tuşuna basın.▶ Şebekeyi kapatıp açın, Şayet mümkün değilse:▶ Gözetleme elektrodunu kontrol edin.▶ HCM-2 bağlantısını kontrol edin.

Arıza giderimi

Hata kodu	Mesaj	Sebeup	Çözüm
99	Sistem hatası Ateşleme otomatı	<ul style="list-style-type: none">– Yakıcı kontrol ünitesinde dahili arıza– PWM soketinde temassızlık.– Fanın şebeke fişinde temassızlık.	<ul style="list-style-type: none">▶ Şebekeyi kapatın/açın.▶ Reset tuşuna basın.▶ Fanın elektrik bağlantılarını kontrol edin.
107	Basınç HK	<ul style="list-style-type: none">– Sistem basıncı hatalı.– Basınç sensörü besleme hattı arızalı.– Basınç sensörü arızalı.– Basınç 0,8 bar'dan düşük	<ul style="list-style-type: none">▶ Sistem basıncını kontrol edin.▶ Basınç sensörünün kablolarını ve soket bağlantılarını kontrol edin. <p>Şayet düzgün ve çalışmıyor ise:</p> <ul style="list-style-type: none">▶ Basınç sensörünü değiştirin.▶ Reset tuşuna basın.
116	Harici E1 girişi arızası	<ul style="list-style-type: none">– E1 kontağı açık.	<ul style="list-style-type: none">▶ Harici aksesuardaki hatayı gidirin.▶ Reset tuşuna basın.
225	Arıza kodu bilinmiyor	<ul style="list-style-type: none">– Hata bilinmiyor.	<ul style="list-style-type: none">▶ Yazılım versiyonunu kontrol edin.▶ Yetkili servis çağırın.▶ WOLF servisi ile iletişime geçin. <p>(E-posta: Service@wolf.eu Telefon: +49.0.8751-74-3333)</p>

Tab. 8.1 Arıza mesajları

8.3.2 Uyarı mesajları

Uyarı mesajları doğrudan ısı eşanjörünün kapanmasına yol açmaz. Ancak uyarıların nedenleri hatalı çalışmalara veya arızalara yol açabilir.

Uyarıların nedenlerini yalnızca yetkili bir servis tarafından giderilmesini sağlayın.

Uyarı kodları	Mesaj	Sebeup	Çözüm
1	Ateşleme otomatı değiştirildi	<ul style="list-style-type: none">– Kontrol kartı, yakıcı kontrol ünitesinin değiştirildiğini algıladı.	<ul style="list-style-type: none">▶ Parametre ayarlarını kontrol edin.▶ Mesajı onaylayın.
2	Isıtma devresi basıncı	<ul style="list-style-type: none">– Su basıncı çok düşük.– Basınç 1,2 bar'dan düşük	<ul style="list-style-type: none">▶ Sistem basıncını kontrol edin.▶ Sensörü kontrol edin.
3	Parametre değiştirildi	<ul style="list-style-type: none">– Başka parametre soketi takılmış.– Parametreler, fabrika ayarlarına döndürülmüş.– HCM-2 veya GBC-p değiştirilmiş.	<ul style="list-style-type: none">▶ Parametre ayarlarını kontrol edin.▶ Mesajı onaylayın.
4	Alev yok	<ul style="list-style-type: none">– Başlatma sırasında alev algılanmadı.	<ul style="list-style-type: none">▶ Diğer çalışma teşebbüslerini bekleyin.▶ Parametre soketini yeniden takın.▶ Ateşleme elektrodunu ve ateşleme trafosunu kontrol edin.▶ Gözetleme elektrodunu kontrol edin.▶ Gaz bağlantı basıncını kontrol edin.

Arıza giderimi

Uyarı kodları	Mesaj	Sebeup	Çözüm
5	Alev kesintisi	– İşletim esnasında alev kesintisi.	► Denetim elektrodu arızalı. ► Atık gaz yolu tıkalı. ► Reset tuşuna basın. ► Yoğuşma suyu çıkışı tıkalı. ► Gaz bağlantı basıncını kontrol edin.
24	Devir sayısı hatası Fan	– Fan anma devir sayısına erişilemiyor.	► Fana giden besleme hatlarını kontrol edin. ► Fanı kontrol edin. ► Reset tuşuna basın.
43	Çok sayıda yakıcı başlangıcı	– Yakıcı başlangıç sayısı çok yüksek.	► Isı çıkışını kontrol edin. ► Debiyi kontrol edin. ► İstemi kontrol edin.

Tab. 8.2 Uyarı mesajları

8.4 İşletim mesajları

8.4.1 Isıtma cihazı işletim türleri

Ekran mesajı	Sebeup
Başlangıç	– Isıtma cihazının başlangıcı
Standby	– Isıtma veya KS istemi yok
Isıtma işletimi	– Isıtma işletimi, en az bir ısıtma devresi, ısıtma gerektiriyor
KS işletimi	– Boylerli KS hazırlığı, boiler sıcaklığı anma değerinin altında
Baca temizleme	– Baca temizleme işletimi etkin, ısıtıcı maksimum güçte çalışır
Donma ısıtma devresi	– Isıtma cihazının donma koruma fonksiyonu, kazan sıcaklığı donma koruma sınırı altında
KS donma	– KS boilerinin donma koruma fonksiyonu etkin, boiler sıcaklığı donma korunma sınırı altında
Donmaya karşı koruma	– Sistem donma koruma fonksiyonu etkin, dış hava sıcaklığı sistem donma koruma sınırı altında
Isıtma cihazı ek çalışma	– Isıtma devresi pompası ek çalışması aktif
KS ek çalışma	– Boyler dolum pompası ek çalışması etkin
Paralel işletim	– Isıtma devresi pompası ve boiler dolum pompası paralel olarak etkindir
Test	– Röle test fonksiyonu etkinleştirildi
Kaskad	– Kaskad modülü sistemde etkin
BYS	– Isıtma cihazı, bina yönetim sistemi (BYS) tarafından kumanda edilir
har. deakt.	– Isıtma cihazının harici deaktivasyonu (E1 girişi kapalı; BOH)
Debi düşük	– Isıtma cihazı bloke, ısıtma cihazında debi çok düşük

Tab. 8.3 Isıtma cihazında işletim türleri

8.4.2 Isıtma cihazı yakıcı durumu

Ekran mesajı	Sebeup
Kapalı	– Yakıcı istemi yok
Ön süpürme	– Yakıcı başlangıcı öncesi fan modu
Ateşleme	– Gaz vanaları ve ateşleme ünitesi aktif
Stabilizasyon	– Emniyet süresi sonrası alev stabilizasyonu

Arıza giderimi

Ekran mesajı	Sebebi
Kısıklı çalışma	– Alevin stabilizasyonu ardından ısıtma işletiminde yakıcı kısıklı çalışma süresince devir artışlarını önlemek için en düşük yakıcı gücünde çalışır
Açık	– Yakıcı işletimde
Devir blokajı	– Devir blokajı süresinde yakıcı çalışması sonrası yakıcı kilidi
Yakıcı yok	– Yakıcısız işletim, E1 girişı kapalı
Atık gaz klapesi	– Atık gaz klapesi geri bildirimini bekleme (E1 girişı)
delta T yüksek	– Kazan sıcaklık sensörü ve dönüş sıcaklık sensörü arasındaki sıcaklık dağılımı fazla yüksek
Valf kontrolü	– Gaz valfi kontrolü
Derec. Denet.	– Kazan sıcaklığı çok hızlı yükseliyor
Arıza	– Yakıcı bir arıza nedeniyle devre dışı
Son süpürme	– Yakıcının kapanması sonrası fan çalışması

Tab. 8.4 Isıtma cihazı yakıcı durumu

8.4.3 Sigortanın değiştirilmesi

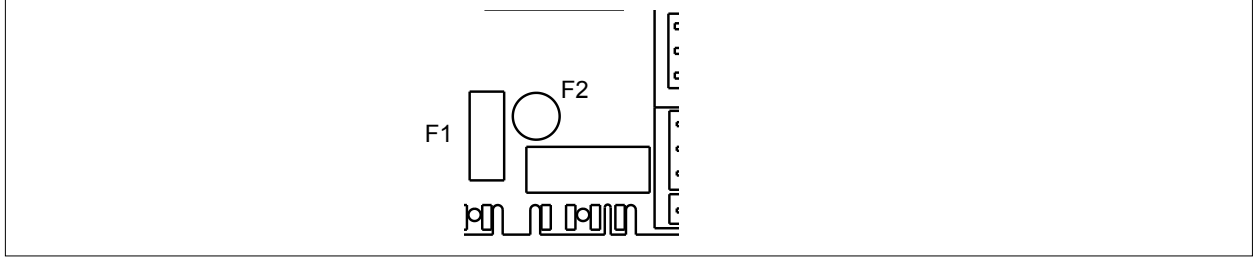


TEHLİKE

Çalıştırma düğmesi kapalıyken de elektrik gerilimi mevcuttur!

Elektrik çarpması nedeniyle yaşam kaybı.

► Sistemin tüm kutuplarını gerilimsiz hale getirin.



Şek. 8.1 Sigortanın değiştirilmesi

Açma/kapama şalteri vasıtasıyla ısı ısıtma cihazı şebekeden ayrılmaz!

F1 ve F2 sigortaları kontrol kartının (HCM-2) üzerinde bulunur.

F1: İnce sigorta (5 x 20 mm) M 4 A

F2: Minyatür sigorta T 1,25 A

► Arızalı sigortayı çıkartın.

► Yeni sigortayı takın.

İşletimden çıkarma

9 İşletimden çıkarma

⚠ BİLGİ


Yanlış işletimden çıkarma!

Durma nedeniyle pompalarda hasarlar meydana gelebilir.

Donma nedeniyle ısıtma sisteminde hasarlar meydana gelebilir.

- ▶ Isıtma cihazını yalnızca kontrol modülü vasıtasıyla kumanda edin.

9.1 Isıtma cihazının geçici olarak devre dışı bırakılması

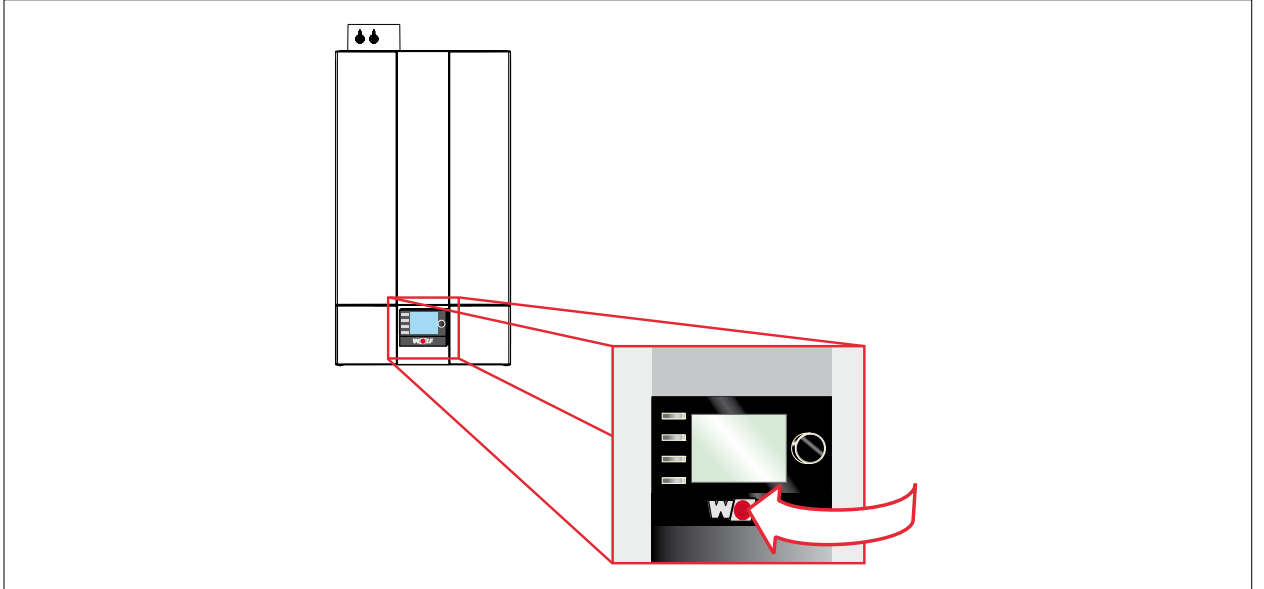
 BM-2 kumanda modülü k kullanım kılavuzu
Gösterge modülü AM kullanım kılavuzu

- ▶ Kontrol modülünden **Bekleme işletimini** etkinleştirin.

9.2 Isıtma cihazının yeniden işleme alınması

- ▶ Kontrol modülünden ısıtma işletimini etkinleştirin.

9.3 Isıtma cihazının acil durumda devre dışı bırakılması



Şek. 9.1 Çalıştırma düğmesi

- ▶ Isıtma cihazını çalıştırma düğmesinden kapatın.
- ▶ Yetkili servisi bilgilendirin.

9.4 Isıtma cihazının kesin olarak devre dışı bırakılması

İşletimden çıkarma hazırlığı

⚠ TEHLİKE

Çalıştırma düğmesi kapalıyken de elektrik gerilimi mevcuttur!

Elektrik çarpması nedeniyle yaşam kaybı

- ▶ Sistemin tüm kutuplarını gerilimsiz hale getirin.

- ▶ Isıtma cihazını çalıştırma düğmesinden kapatın.
- ▶ Sistemin voltajını kesin.
- ▶ Yeniden açılmaya karşı emniyete alın.
- ▶ Isıtma cihazını şebekeden ayırın.

9.4.1 Isıtma sisteminin boşaltılması



UYARI

Sıcak su!

Sıcak su nedeniyle ellerde yanıklar meydana gelebilir.

- ▶ Su bulunan parçalarda çalışma yapmadan önce ısıtma cihazını 40°C altına düşene kadar soğutun.
- ▶ Koruyucu eldiven kullanın.



UYARI

Yüksek sıcaklık!

Sıcak yapı parçaları nedeniyle ellerde yanıklar meydana gelebilir.

- ▶ Açık ısıtma cihazı üzerinde çalışma yapmadan önce ısıtma cihazını 40°C altına düşene kadar soğutun.
- ▶ Koruyucu eldiven kullanın.
- ▶ Boşaltma musluğunu (örn. ısıtma cihazı üzerindeki Kdoldurma/boşaltma musluğunu) açın.
- ▶ Radyatörlerdeki tahliye vanalarını açın.
- ▶ Kalorifer suyunu boşaltın.

Gaz kaynağının kapatılması

- ▶ Gaz vanasını kapatın.

10 Geri dönüşüm ve imha



TEHLİKE

Elektrik gerilimi!

Elektrik çapması nedeniyle yaşam kaybı.

- ▶ Isıtma cihazının yalnızca yetkili bir servis tarafından şebekeden ayrılmasını sağlayın.



TEHLİKE

Gaz kaçağı!

Boğulma ve ciddi veya hayati tehlike arz eden zehirlenme riski.

- ▶ Gaz kokusu olması durumunda gaz vanasını kapatın.
- ▶ Pencereyi ve kapıları açın.
- ▶ Yetkili servisi bilgilendirin.



BİLGİ

Su sızıntısı!

Su hasarları meydana gelebilir.

- ▶ Isıtma cihazı ve ısıtma sisteminde kalan suyu toplayın.



Asla ev atığıyla birlikte imha etmeyin!

- ▶ Aşağıdaki bileşenler, atık imha yasası uyarınca ilgili toplama noktaları üzerinden çevreye uygun bir imha ve geri dönüşüme gönderilmelidir:
 - Eski cihaz
 - Aşınan parçalar
 - Arızalı parçalar
 - Elektrikli veya elektronik atıklar
 - Çevreye zararlı sıvılar ve yağlar“Çevreye uygun” ifadesi, mümkün olan en düşük çevresel etkiye sahip temel malzemelerin mümkün olan en yüksek yeniden kullanılabilirliğini sağlamak için malzeme gruplarına göre ayrıldığı anlamına gelir.
- ▶ Karton ambalajı, geri dönüştürülebilir plastik ambalajları ve plastik dolgu malzemelerini çevreye uygun olarak ilgili geri dönüşüm sistemleri veya değerlendirme merkezleri vasıtasıyla imha edin.
- ▶ İlgili ülkeye özgü veya yerel yönetmelikleri dikkate alın.

11 Teknik veriler

11.1 CGB-2-38/55 ısıtma için gaz yakıtlı yoğuşmalı kazan

Tip		CGB-2-38	CGB-2-55
80/60°C'de nominal ısıtma gücü	kW	34,9 (33,5) ²⁾	51,1
50/30°C'de nominal ısıtma gücü	kW	38,0 (36,4) ²⁾	55,0
Nominal ısıtma yükü	kW	36,4 (34,9) ²⁾	53,3
Minimum ısıtma gücü (80/60°C'de mod.)			
Doğal gaz	kW	5,3	7,8
Likit gaz	kW	6,7	9,8
Minimum ısıtma gücü (50/30°C'da mod.)			
Doğal gaz	kW	6,3	9,2
Likit gaz	kW	7,6	11,0
EMinimum ısıtma yükü (modülasyonlu)			
Doğal gaz	kW	6,3	9,1
Likit gaz	kW	7,3	10,5
Harici ısıtma gidişi Ø	G	1¼"	1¼"
Harici ısıtma dönüşü Ø	G	1¼"	1¼"
Atık su bağlantısı (yoğuşma suyu)		1"	1"
Gaz bağlantısı	R	¾"	¾"
Hava/atık gaz boru bağlantısı	mm	80/125	80/125
Ölçüler YxGxU	mm	790x440x412	790x440x412
Gaz bağlantı değeri:			
Doğal gaz E/H (Hi = 9,5 kWh/m³ = 34,2 MJ/m³)	m³/h	3,83 (3,67) ²⁾	5,61
Doğal gaz LL (Hi = 8,6 kWh/m³ = 31,0 MJ/m³) ¹⁾	m³/h	4,23 (4,06) ²⁾	6,20
Likit gaz P (Hi = 12,8 kWh/kg = 46,1 MJ/kg)	kg/h	2,84 (2,73) ²⁾	4,16
Gaz bağlantı basıncı:			
Doğal gaz	mbar	20	20
Likit gaz	mbar	50 (37) ²⁾	50
Maksimum gidiş sıcaklığı fabrika ayarı	°C	75	75
CGB-2-38'de maks. toplam aşırı basınç	bar/MPa	6/0,6	6/0,6
Isıtma suyu eşanjörünün su hacmi	L.	2,7	2,7
Sıcak su sıcaklık aralığı (ayarlanabilir)	°C	15-65	15-65
Nominal ısıtma gücü:			
Atık gaz kütleli debisi	g/s	17,5 (16,5) ²⁾	25,6
Atık gaz sıcaklığı 80/60 - 50/30	°C	62/49	72/57
Kullanılabilir fan basıncı	Pa	159 (122) ²⁾	164
Minimum ısıtma yükü:			
Atık gaz kütleli debisi	g/s	3,0	4,4
Atık gaz sıcaklığı 80/60 - 50/30	°C	59/37	60/37
Kullanılabilir fan basıncı	Pa	7(10)*	7(10)*
NO _x -Sınıfı		6	6
Elektrik bağlantısı	V~/Hz	230V 50Hz	
Takılı sigortalar	A	M 4A (5x20 mm), T 1,25A (Minyatür sigorta)	
Modülasyonlu/A sınıfı ısıtma devresi pompası ile çekilen elektrik gücü	maks Standby	135W 3W	160W 3W
Koruma sınıfı		IPx4D	IPx4D
Toplam ağırlık (boş)	kg	47	47
40/30°C'de yoğuşma suyu miktarı	l./h	2,7	3,4
Yoğuşma suyu pH değeri		yakl. 2,8	yakl. 2,8
CE kimlik numarası			CE-0085CU0300
ÖVGW kalite işareti			G 3.056
SVGW no.			20-005-04

* manuel atık gaz uzunluk ayarı

¹⁾ İsviçre ve Avusturya için geçerli değildir

²⁾ sadece İtalya için geçerlidir

Tab. 11.1 CGB-2-38/55 ısı eşanjörü teknik verileri

Teknik veriler

11.2 Sensör dirençleri NTC

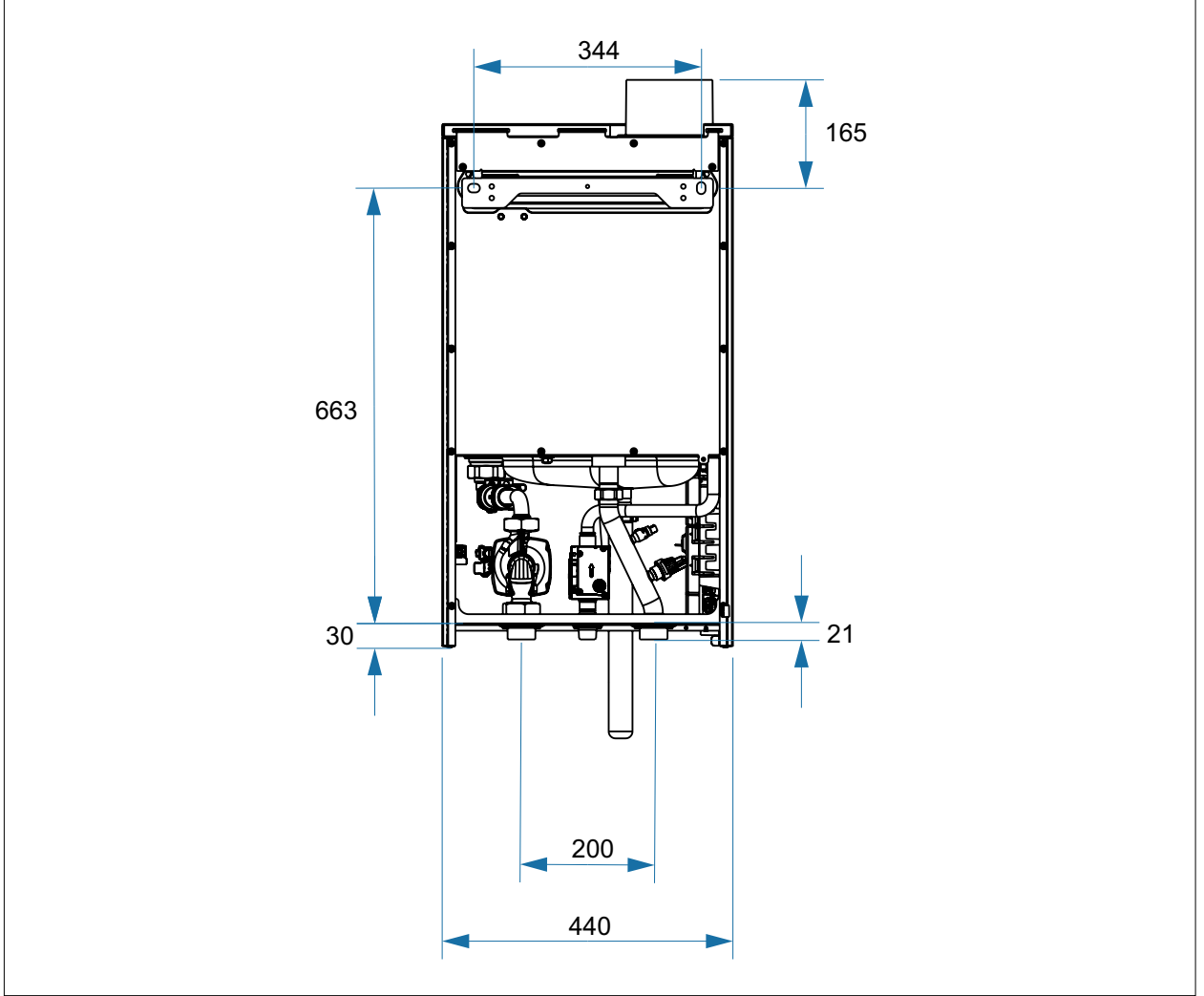
Kazan sensörü, boyler sensörü, eSTB sensörü, dış hava sensörü, denge kabı sensörü, dönüş suyu sensörü.

Sıcaklık	°C	-21	-20	-19	-18	-17	-16	-15	-14	-13	-12	-11	-10
Direnç	Ω	51393	48487	45762	43207	40810	38560	36447	34463	32599	30846	29198	27648
Sıcaklık	°C	-9	-8	-7	-6	-5	-4	-3	-2	-1	0	1	2
Direnç	Ω	26189	24816	23523	22305	21157	20075	19054	18091	17183	16325	15515	14750
Sıcaklık	°C	3	4	5	6	7	8	9	10	11	12	13	14
Direnç	Ω	14027	13344	12697	12086	11508	10961	10442	9952	9487	9046	8629	8233
Sıcaklık	°C	15	16	17	18	19	20	21	22	23	24	25	26
Direnç	Ω	7857	7501	7162	6841	6536	6247	5972	5710	5461	5225	5000	4786
Sıcaklık	°C	27	28	29	30	31	32	33	34	35	36	37	38
Direnç	Ω	4582	4388	4204	4028	3860	3701	3549	3403	3265	3133	3007	2887
Sıcaklık	°C	39	40	41	42	43	44	45	46	47	48	49	50
Direnç	Ω	2772	2662	2558	2458	2362	2271	2183	2100	2020	1944	1870	1800
Sıcaklık	°C	51	52	53	54	55	56	57	58	59	60	61	62
Direnç	Ω	1733	1669	1608	1549	1493	1438	1387	1337	1289	1244	1200	1158
Sıcaklık	°C	63	64	65	66	67	68	69	70	71	72	73	74
Direnç	Ω	1117	10178	1041	1005	971	938	906	876	846	818	791	765
Sıcaklık	°C	75	76	77	78	79	80	81	82	83	84	85	86
Direnç	Ω	740	716	693	670	649	628	608	589	570	552	535	519
Sıcaklık	°C	87	88	89	90	91	92	93	94	95	96	97	98
Direnç	Ω	503	487	472	458	444	431	418	406	393	382	371	360
Sıcaklık	°C	99	100	101	102	103	104	105	106	107	108	109	110
Direnç	Ω	349	339	330	320	311	302	294	285	277	270	262	255
Sıcaklık	°C	111	112	113	114	115	116	117	118				
Direnç	Ω	248	241	235	228	222	216	211	205				

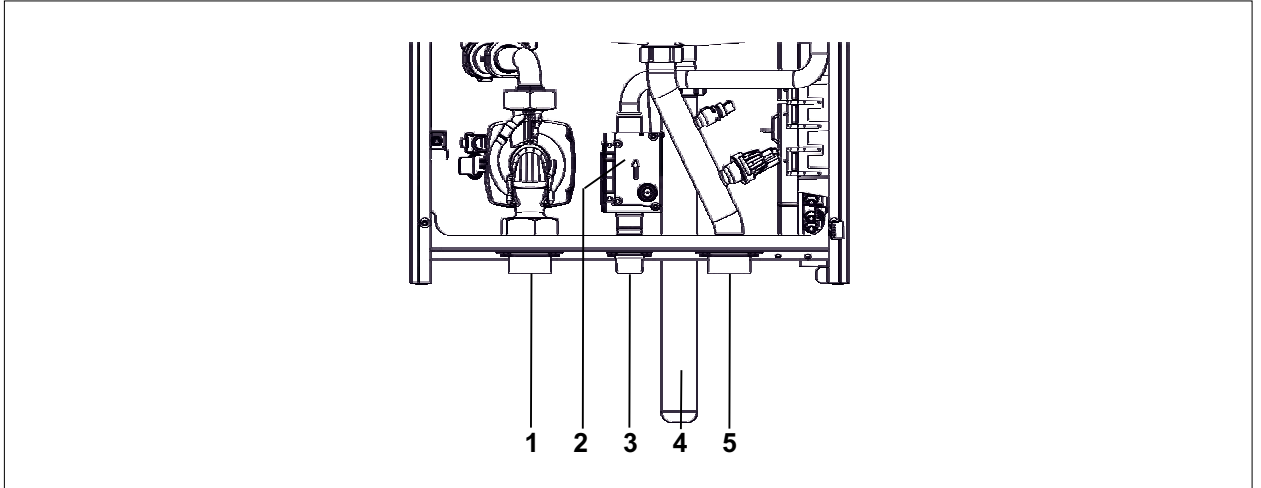
Tab. 11.2 NTC sensör dirençleri

Teknik veriler

11.3 Ölçüler

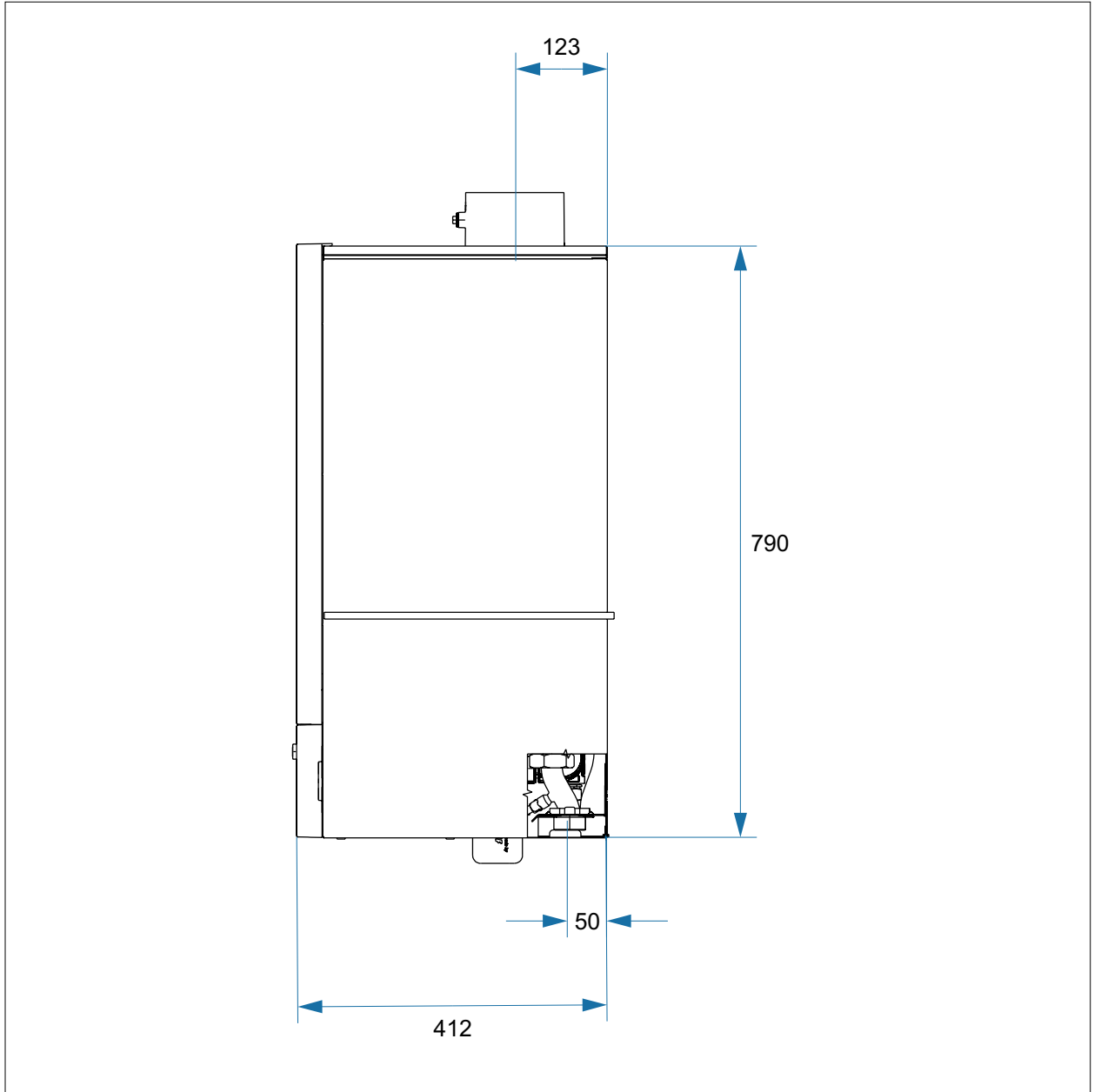


Şek. 11.1 mm cinsinden ısıtma cihazı ve bağlantı ölçüleri



Şek. 11.2 Bağlantı açıklaması

- | | | | |
|---|------------------------|---|------------------------|
| 1 | Isıtma dönüşü G 1 1/4" | 4 | Sifon |
| 2 | Kombi vanası | 5 | Isıtma gidişi G 1 1/4" |
| 3 | Gaz bağlantısı R 3/4" | | |



Şek. 11.3 mm cinsinden yan ölçüler

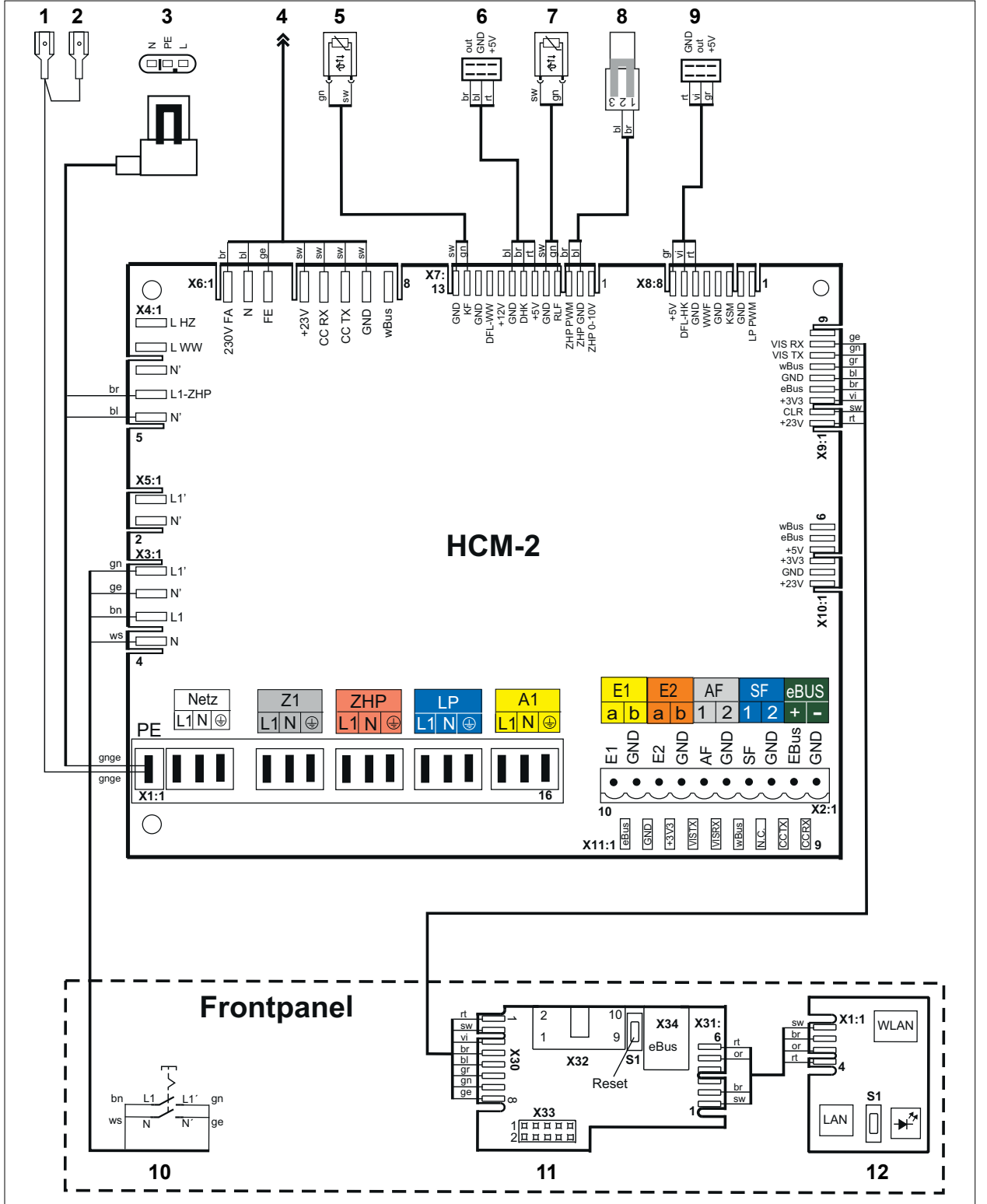
12 Ek

12.1 İşletime alma protokolü

İşletime alma çalışmaları	Ölçüm değerleri veya onay
1. Gaz tipi	Doğal gaz E/H <input type="checkbox"/> Doğal gaz LL/ Lw/S <input type="checkbox"/> Likit gaz P <input type="checkbox"/> Wobbe endeksi ____ kWh/m ³ İşletim ısı değeri ____ kWh/m ³
2. Gaz kısma pulu kontrolü gerçekleştirildi mi?	<input type="checkbox"/>
3. Gaz bağlantısı basınç kontrolü gerçekleştirildi mi?	_____ mbar <input type="checkbox"/>
4. Gaz sızdırmazlık kontrolleri gerçekleştirildi mi?	<input type="checkbox"/>
5. Hava/atık gaz sistemlerinin kontrolleri gerçekleştirildi mi?	<input type="checkbox"/>
6. Hidroliğe ait sızdırmazlık kontrolleri gerçekleştirildi mi?	<input type="checkbox"/>
7. Sifon dolu mu?	<input type="checkbox"/>
8. Kazan ve sistem havalandırıldı mı?	<input type="checkbox"/>
9. Sistem basıncı	_____ bar <input type="checkbox"/>
10. Sistem yıkandı mı?	<input type="checkbox"/>
11. Isıtma suyu sertliği	_____ ° dH <input type="checkbox"/>
12. Kimyevi katkı maddesi (İnhibitörler, donmaya karşı koruyucu maddeler) doldurulmadı değil mi?	<input type="checkbox"/>
13. Gaz tipi ve ısıtma verimi etikete işlendi mi?	<input type="checkbox"/>
14. Fonksiyon testi gerçekleştirildi mi?	<input type="checkbox"/>
15. Atık gaz ölçümü:	
Brüt atık gaz sıcaklığı	_____ tA [°C]
Emiş havası sıcaklığı	_____ tL [°C]
Net atık gaz sıcaklığı	_____ (tA - tL) [°C]
Üst/alt yükte karbon dioksit oranı (CO ₂)	_____ / _____ %
Üst/alt yükte karbonmonoksit oranı (CO)	_____ / _____ ppm
16. Kapak takıldı mı?	<input type="checkbox"/>
17. Kontrol parametresi kontrolü gerçekleştirildi mi?	<input type="checkbox"/>
18. İşletmeci bilgilendirildi mi, belgeler teslim edildi mi?	<input type="checkbox"/>
19. İşletime alma onaylandı mı?	evet <input type="checkbox"/> hayır <input type="checkbox"/>
Tarih:	_____

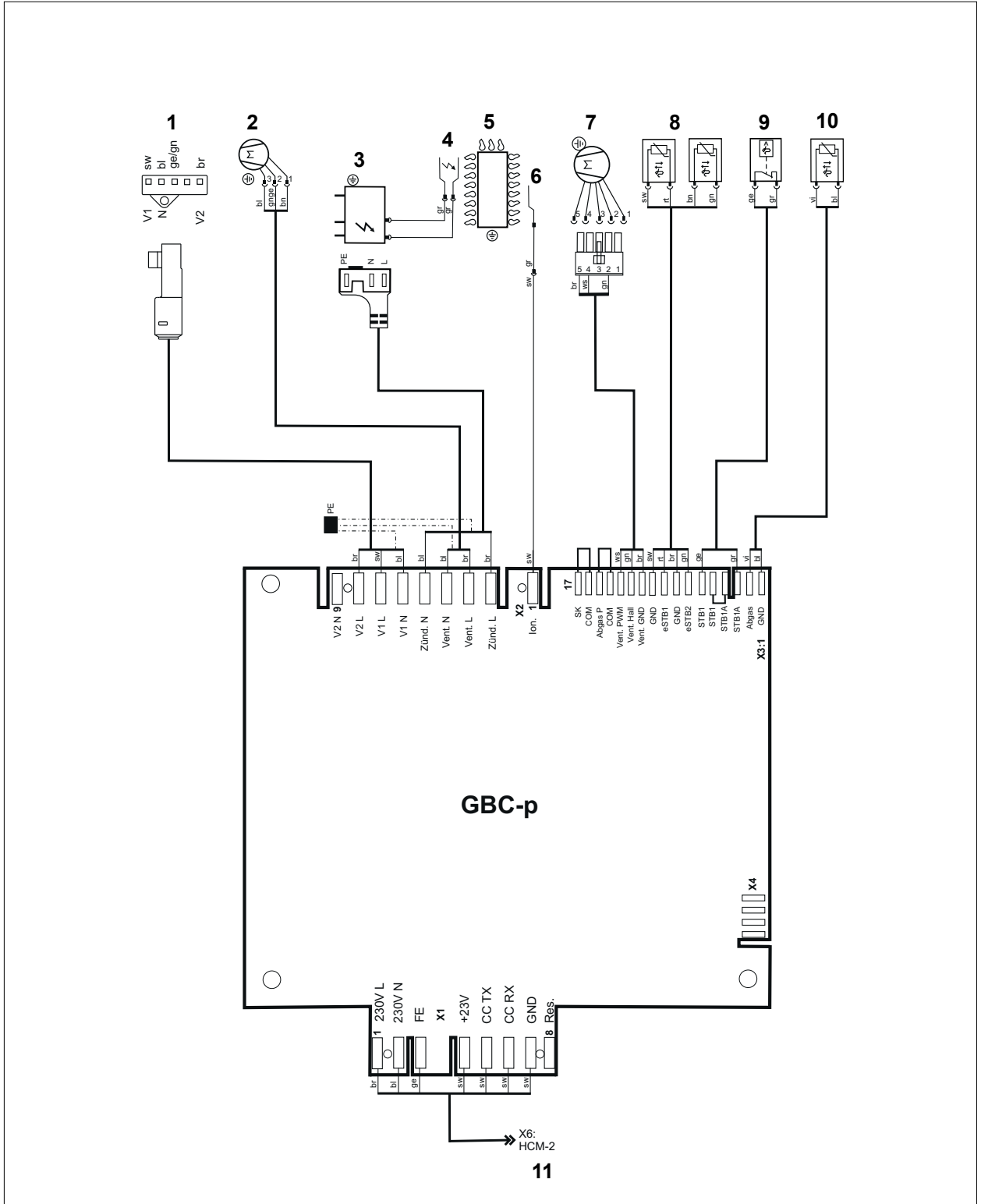
İmza: _____

12.2 Devre şemaları



Şek. 12.1 Devre şeması HCM-2


- | | |
|--------------------------|-------------------------------|
| 1 PE arka duvar | 7 Dönüş suyu sıcaklık sensörü |
| 2 PE hidrolik konsolu | 8 Dahili pompa devir sayısı |
| 3 Dahili pompa | 9 Akış sensörü |
| 4 X1: GBC-p | 10 Şebeke şalteri |
| 5 Kazan sıcaklık sensörü | 11 Kontakt kartı AM/BM2 |
| 6 Su basınç sensörü | 12 ISM7i (opsiyonel) |




Şek. 12.2 Devre şeması GBC-p

- | | | | |
|---|------------------------|----|---------------------------|
| 1 | Gaz valfi | 7 | Fan PWM sinyali |
| 2 | Fan | 8 | eSTB-2 sensörü |
| 3 | Ateşleme trafosu ZAG 2 | 9 | STB |
| 4 | Ateşleme elektrodu | 10 | Atık gaz sıcaklık sensörü |
| 5 | Gaz yakıcı | 11 | X6: HCM-2 |
| 6 | Gözetleme elektrodu | | |

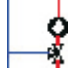


12.3 HG40: Sistem yapılandırması

 Hidrolik ve elektrik ayrıntıları: Hidrolik sistem çözümleri planlama belgesi.

 Bu hidrolik şemalarında kesme organları, hava tahliyeleri ve emniyet tekniği önlemleri tanımlanmamıştır.

► Bunları geçerli standartlar ve yönetmelikler uyarınca sisteme özel oluşturun.

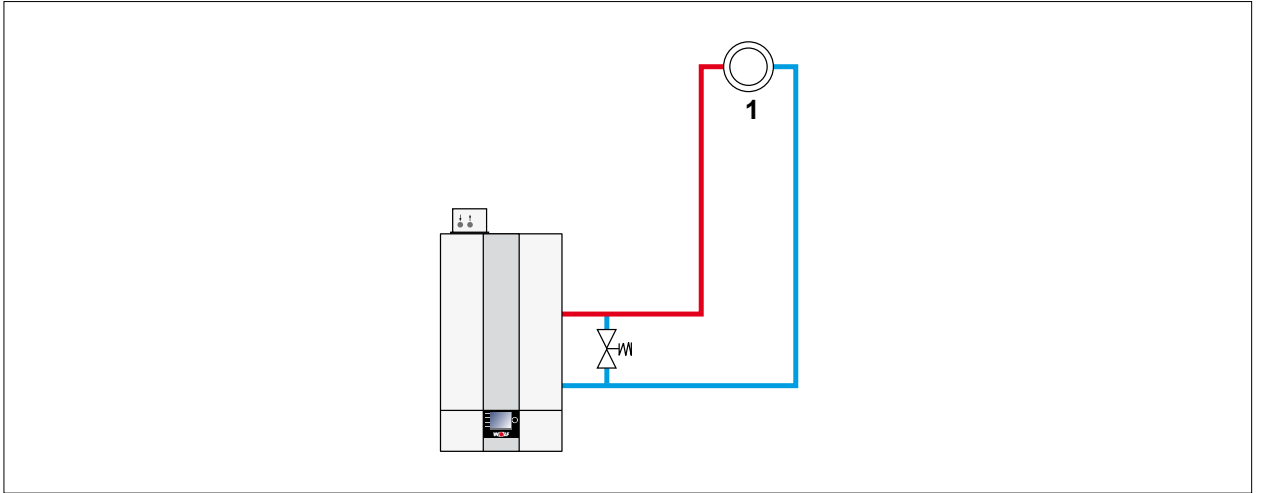
12.3.1 Kullanılan semboller

Isı tüketicisi	Özellikler				
					

12.3.2 Sistem yapılandırması 01

Yoğuşmalı kazanda doğrudan ısıtma devresi + Mikser modülleri üzerinden isteğe bağlı ek karışım devreleri (fabrika ayarı)

► **Yalnızca aksesuarlarla debi emniyeti!**



Şek. 12.3 Sistem yapılandırması 01 - Yoğuşmalı kazanda doğrudan ısıtma devresi + İsteğe bağlı ek karışım devreleri

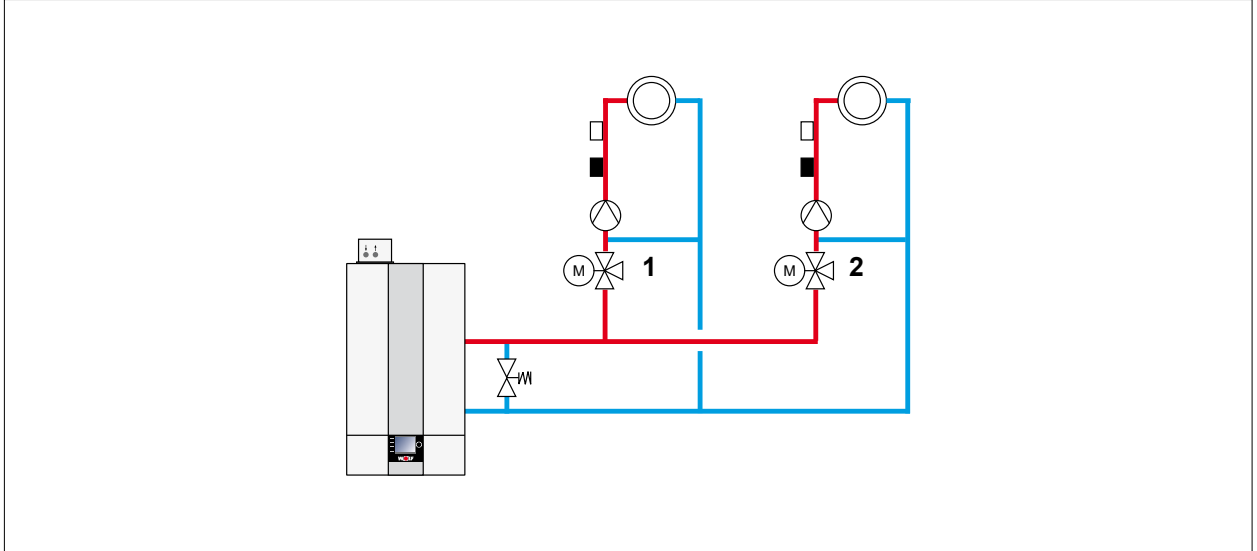
1 Doğrudan ısıtma devresi

- Brülör doğrudan ısıtma devresi istemi veya isteğe bağlı mikser devreleri uyarınca çalışır.
- Besleme/ısıtma devresi pompası ısıtma devresi pompası olarak etkin.
- Kazan sıcaklık ayarı; ısıtma devresi veya mikser devresi üzerinden anma değeri girişi.
- E2 girişi: boş.
- Minimum pompa gücü ısıtma devresi (HG16): %60'a ayarlayın

12.3.3 Sistem yapılandırması 02

Mikser modülleri üzerinden bir veya birden fazla karışım devresi (Yoğuşmalı kazanda doğrudan ısıtma devresi yok)

► Yalnızca aksesuarlarla debi emniyeti!



Şek. 12.4 Sistem yapılandırması 02 - Bir veya birden fazla karışım devresi

1 Karışım devresi 1

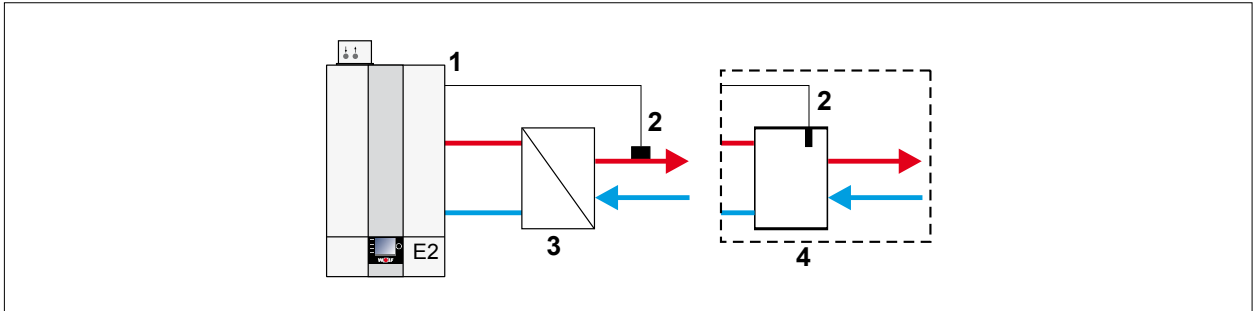
2 Karışım devresi 2

Yakıcı, bağlı karışım devrelerinin istemi doğrultusunda çalışır.

- Kazan sıcaklık kontrolü; Karışım devreleri üzerinden anma değeri girişi.
- Giriş E2: Boş.
- Dahili pompa besleme pompası olarak etkin.

12.3.4 Sistem yapılandırması 11

Sistem ayırma amaçlı hidrolik denge kabı/plakalı ısı eşanjörü



Şek. 12.5 Sistem yapılandırması 11 - Sistem ayırma amaçlı hidrolik denge kabı/plakalı ısı eşanjörü

1 E2 girişi

3 Sistem ayırması

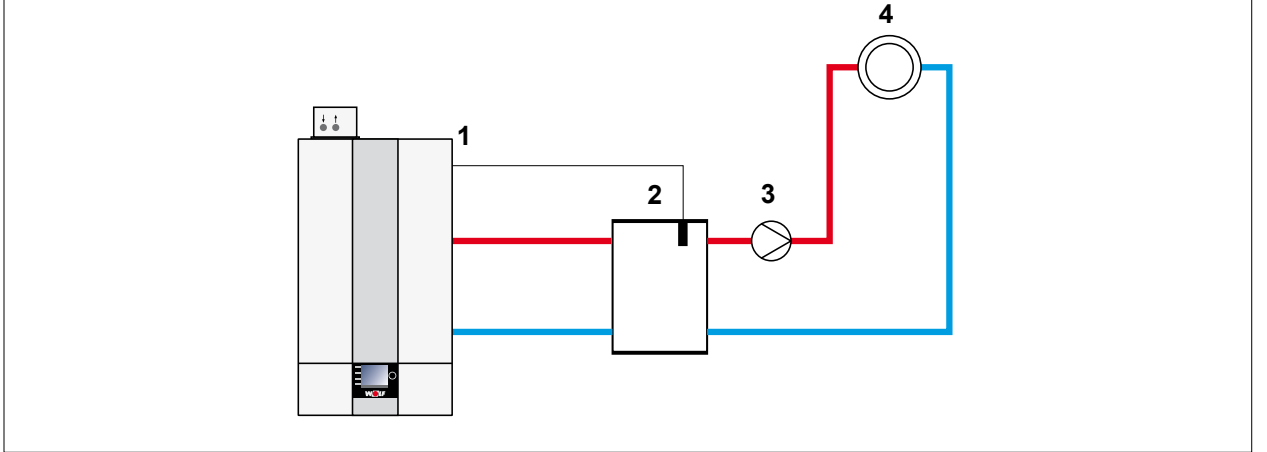
2 Denge kabı sensörü

4 Hidrolik denge kabı

- Yakıcı, denge kabı sıcaklık kontrolünün istemi doğrultusunda çalışır.
- Besleme/ısıtma devresi pompası besleme pompası olarak etkin.
- Denge kabı sıcaklık kontrolü.
- E2 girişi: Denge kabı sensörü.
- Parametre HG08 (TVmaks): 90°C.
- MM-2'li ısıtma devresi (ve boyler dolumu).
- Hidrolik denge kabı öncesi veya sonrası boyler dolumu; bkz. [7.2.37 HG61: Kullanım suyu kontrolü Sayfa 61.](#)

12.3.5 Sistem yapılandırması 12

Denge kabı sensörlü hidrolik denge kabı + Direkt ısıtma devresi (A1)

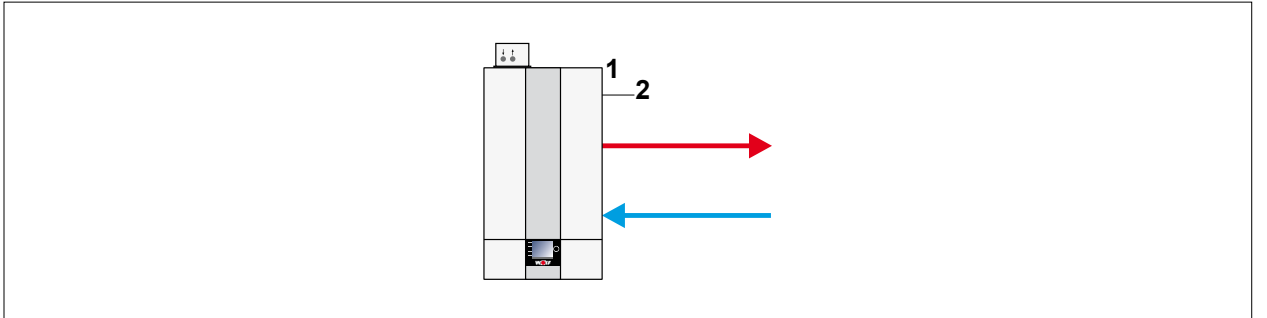


Şek. 12.6 Sistem yapılandırması 12 - Denge kabı sensörlü hidrolik denge kabı

- | | | | |
|---|--|---|-----------------------------|
| 1 | E2 girişi: Denge kabı sıcaklık sensörü | 3 | A1 = Isıtma devresi pompası |
| 2 | Denge kabı sıcaklık sensörü | 4 | Doğrudan ısıtma devresi |
- Yakıcı, denge kabı sıcaklık kontrolörünün istemi doğrultusunda çalışır.
 - Besleme/ısıtma devresi pompası denge kabı isteminde besleme pompası olarak etkin.
 - Denge kabı sıcaklık kontrolü.
 - E2 girişi: Denge kabı sensörü.
 - Parametre 08 (Tvmaks): 90 °C.
 - Parametre 22 (maks. kazan sıc.): 90 °C.
 - Parametre 14 (A1 çıkışı): HKP.
 - Hidrolik denge kabı öncesi veya sonrası boiler dolumu; bkz. [7.2.37 HG61: Kullanım suyu kontrolü Sayfa 61.](#)

12.3.6 Sistem yapılandırması 51

BYS - Yakıcı gücü

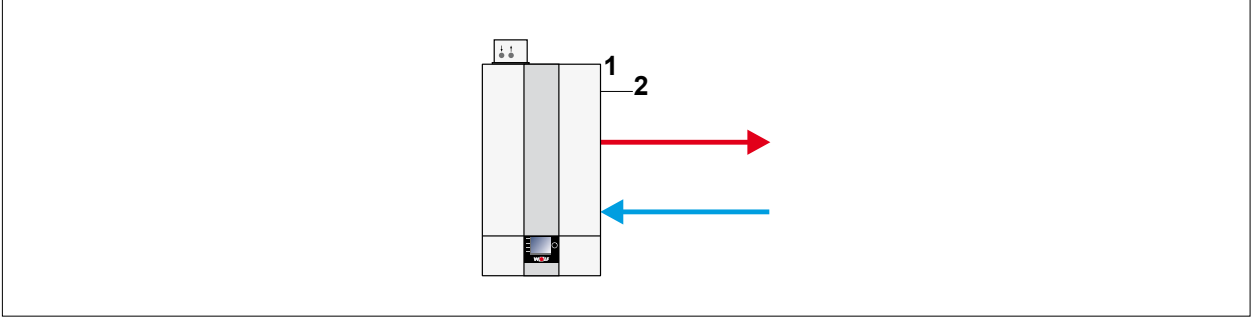


Şek. 12.7 Sistem yapılandırması 51 - BYS - Yakıcı gücü

- | | | | |
|---|-----------|---|-------|
| 1 | E2 girişi | 2 | BYS % |
|---|-----------|---|-------|
- Yakıcı, harici kontrolör istemi doğrultusunda çalışır (Devir blokajı ve kısık çalışma etkin değil).
 - Besleme/ısıtma devresi pompası 2 V itibarıyla besleme pompası olarak etkin.
 - sıcaklık ayarı yok.
 - E2 girişi:
Harici kontrolör kumandası 0 - 10 V
0 - 2 V Yakıcı KAPALI,
2 - 10 V Yakıcı gücü Min. ile Maks. parametrelenen sınırlar dahilinde
 - TK_{maks} (HG22) değerine yaklaşıldığında otomatik güç düşürme. TK_{maks} değerinde kapatma.

12.3.7 Sistem yapılandırması 52

BYS - Kazan anma sıcaklığı



Şek. 12.8 Sistem yapılandırması 52 - BYS - Kazan anma sıcaklığı

1 E2 girişi

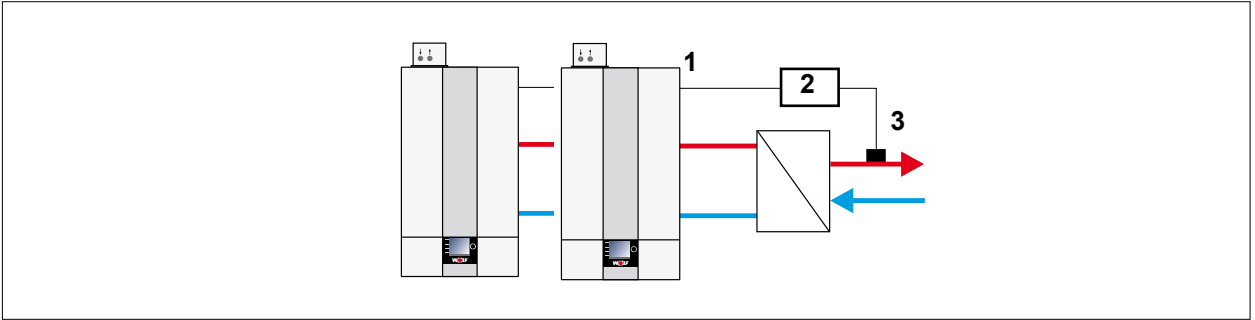
2 BYS %

- Yakıcı, kazan sıcaklığı kontrol istemi doğrultusunda çalışır (Devir blokajı ve kısık çalışma etkin).
- Besleme/ısıtma devresi pompası 2 V itibariyle besleme pompası olarak etkin.
- Kazan sıcaklık kontrolü.
- E2 girişi:
 - Harici kontrolör tarafından kumanda 0 - 10V
 - 0 - 2V Yakıcı Kapalı
 - 2 - 10 V Kazan anma sıcaklığı TK_{min} (HG21) - TK_{maks} (HG22)

12.3.8 Sistem yapılandırması 60

Çoklu kazan sistemleri için kaskad

i Kaskad modülü bağlı olduğunda ayar otomatiktir.



Şek. 12.9 Sistem yapılandırması 60 - Çoklu kazan sistemleri için kaskad

1 eBus

3 Denge kabı sıcaklık sensörü

2 Kaskad modülü

- Yakıcı, eBus üzerinden kaskad modülü istemi doğrultusunda çalışır (%0 - 100 Yakıcı gücü; Min. ile Maks. parametrelenen sınırlar dahilinde).
- Besleme/ısıtma devresi pompası besleme pompası olarak etkin.
- Kaskad modülü üzerinden denge kabı sıcaklık regülatörü.
- Giriş E2: Boş.
- TK_{maks} (HG22) değerine yaklaşıldığında otomatik güç düşürme etkin. TK_{maks} değerinde kapatma.
- Bir hidrolik denge kabı veya plakalı eşanjörü sistem ayrımı olarak kullanın.

12.3.9 813/2013 sayılı (AB) yönetmelik uyarınca teknik parametreler

Tip	-	CGB-2-38	CGB-2-55	
Yoğuşmalı kazan	(Evet/Hayır)	Evet	Evet	
Düşük sıcaklık kazanı ²⁾	(Evet/Hayır)	Hayır	Hayır	
B11-Kazan	(Evet/Hayır)	Hayır	Hayır	
KWK'lı oda tipi kazan	(Evet/Hayır)	Hayır	Hayır	
Eğer evetse ek kazanlı	(Evet/Hayır)	-	-	
Kombi kazan	(Evet/Hayır)	Hayır	Hayır	
Anlam	Sembol	Birim		
Isı verimi	P_{rated}	kW	33 (32) ²⁾	48
Isı veriminde ve yüksek sıcaklık modunda kullanılabilir ısı ¹⁾	P_4	kW	33,0 (32) ²⁾	48,1
%30 ısı veriminde ve düşük sıcaklık modunda kullanılabilir ısı ²⁾	P_1	kW	11,7 (11,6) ²⁾	16,7
Tam yükte yardımcı akım tüketimi	elmax	kW	0,062	0,090
Kısmi yükte yardımcı akım tüketimi	elmin	kW	0,015	0,016
Bekleme durumunda yardımcı akım tüketimi	P_{SB}	kW	0,003	0,003
Yıla bağlı mahal ısıtma enerji verimi	η_s	%	94	94
Isı veriminde ve yüksek sıcaklık modunda tesir derecesi ¹⁾	η_4	%	86,4	87,5
%30 ısı veriminde ve düşük sıcaklık modunda tesir derecesi ²⁾	η_1	%	99,0	98,7
Bekleme durumunda ısı kaybı	P_{stby}	kW	0,081	0,081
Ateşleme alevi enerji tüketimi	P_{ign}	kW	0,000	0,000
Nitrik oksit emisyonu	NO_x	mg/ kWh	35	46
Belirtilen yük profili	(M,L,XL,XXL)	-	-	-
Günlük güç tüketimi	Q_{elec}	kWh	-	-
Su ısıtma enerji verimliliği	η_{wh}	%	-	-
Günlük yanma maddesi tüketimi	Q_{fuel}	kWh	-	-
Temas	Wolf GmbH, Industriestraße 1, D-84048 Mainburg			

¹⁾ Yüksek sıcaklık işletimi, dönüş suyu sıcaklığının, kazan girişinde 60°C ve gidiş suyu sıcaklığının kazan çıkışında 80°C olması anlamına gelir

²⁾ Düşük sıcaklık işletimi, yoğuşmalı kazanlar için 30°C, düşük sıcaklı kazanlar için 37°C ve diğer ısıtma kazanları için 50°C dönüş suyu sıcaklığı (kazan girişinde) anlamına gelir.

³⁾ sadece İtalya için geçerlidir

12.4 AB Uygunluk beyanı

Numara: 8616183
Düzenleyen: **WOLF GmbH**
Adres: Industriestraße 1, D-84048 Mainburg
Ürün: Gaz yakıtlı yoğuşmalı kazan CGB-2-38, CGB-2-55

Ürün, aşağıda belirtilen dokümanların gereklerini yerine getirmektedir:

Madde 6, 1. BImSchV, 26.01.2010
DIN EN 437 : 2019 (EN 437 : 2018)
DIN EN 13203-1 : 2015 (EN 13203-1 : 2015)
DIN EN 15502-1 : 2015 (EN 15502-1 : 2012 + A1 : 2015)
DIN EN 15502-2-1 : 2017 (EN 15502-2-1 : 2012 + A1 : 2016)
DIN EN 60335-1 : 2012 / AC 2014 (EN 60335-1 : 2012 / AC 2014)
DIN EN 60335-2-102 : 2016 (EN 60335-2-102 : 2016)
DIN EN 62233 : 2009 (EN 62233 : 2008)
DIN EN 61000-3-2 : 2015 (EN 61000-3-2 : 2014)
DIN EN 61000-3-3 : 2014 (EN 61000-3-3 : 2013)
DIN EN 55014-1 : 2012 (EN 55014-1 : 2006 + A1 : 2009 + A2 : 2011)

Ürün, aşağıdaki direktiflerin ve yönetmeliklerin hükümlerini yerine getirmektedir

92/42/EWG (Güç faktörü direktifi)
2016/426/EU (Gazlı cihazlar yönetmeliği)
2014/30/EU (EMV yönetmeliği)
2014/35/EU (Düşük gerilim yönetmeliği)
2009/125/EG (ErP direktifi)
2011/65/EU (RoHS direktifi)
Düzenleme (AB) 811/2013
Düzenleme (AB) 813/2013


ve şu şekilde vasıflandırılmaktadır:



Bu uygunluk beyanının düzenlenmesi ile ilgili tüm sorumluluk üreticiye aittir.

Mainburg, 01.09.2019


Gerdewan Jacobs
Şirket teknik yöneticisi


Jörn Friedrichs
Geliştirme müdürü



WOLF GmbH | Posta kutusu 1380 | D-84048 Mainburg
Tel. +49.0.87 51 74- 0 | Faks +49.0.87 51 74- 16 00 | www.WOLF.eu