



---

## ALDH 2/4 Serisi Hidrofor Kullanım Kılavuzu

---



# İÇİNDEKİLER

GİRİŞ.....	5
GENEL UYARILAR.....	5
ELEKTRİK KULLANIM KURALLARI VE UYARILARI.....	6
GARANTİ VE SERVİS KOŞULLARI .....	7
GARANTİNİN GEÇERSİZ OLDUĞU DURUMLAR .....	7
TÜKETİCİNİN SEÇİMLİK HAKLARI.....	8
ENERJİ TASARRUFU SAĞLAMAK İÇİN ÖNERİLER.....	10
KULLANIM HATALARINA İLİŞKİN BİLGİLER .....	10
TAŞIMA VE NAKLİYE SIRASINDA DİKKAT EDİLECEK HUSUSLAR .....	11
KULLANICININ YAPABİLECEĞİ BAKIM VE TEMİZLİK İŞLEMLERİ.....	11
PERİYODİK BAKIM ZAMANI VE YAPILACAKLAR.....	11
GENEL ÖZELLİKLER.....	12
MONTAJDA UYULMASI GEREKEN KURALLAR.....	13
HİDROFORUN ÇALIŞTIRILMASI .....	14
MEMBRANLI TANK (Basınç Dengeleme Tankı).....	15
MEMBRANLI TANKIN BAĞLANTISI.....	16
MEMBRANLI TANKIN ÖN GAZ BASINÇ AYARI.....	17
BASINÇ ŞALTERİ.....	17
POMPALARDAN BİR TANESİNİN SÖKÜLMESİ.....	19
MONTAJ ŞEMALARI.....	19
PANO GÖRSELLERİ.....	20
ANA MENÜ – SET MENÜ AÇIKLAMALARI.....	21
ELEKTRİK ŞEMALARI.....	31
ARIZA BULMA KILAVUZU.....	34
TEKNİK ÖZELLİKLER.....	35
BOYUTLAR.....	36



## GİRİŞ

ALARKO markasını tercih ettiğiniz için teşekkür ederiz.

- Bu kılavuz, ALARKO markalı ALDH Serisi Dik Pompalı Hidroforlar içindir.
- Montaj ve kullanım kılavuzu, cihazın ayrılmaz bir parçasını teşkil eder. Daima cihazın yakınında, güvenli bir yerde gerektiğinde başvurmak amacıyla el altında bulundurulmalıdır. Cihaz başka birisine satılır ya da devredilirse, yeni kullanıcı ve/veya tesisatçı tarafından okunmak üzere, cihazla birlikte bu kılavuz da verilmelidir.
- Hidroforunuzu yüksek verimle ve ekonomik çalıştırmak, sorunsuz ve uzun süreli kullanmak için lütfen bu kılavuzu dikkatle inceleyiniz. Kılavuzda kullanım ve bakım bilgilerinin yanı sıra hidrofora ilişkin tanıtıcı ve teknik verilere, montaj, işletmeye alma ile ilgili özet bilgilere de yer verilmiştir.
- Yetkili satıcı ve servislerimiz, hidroforu işletmeye aldıktan sonra, size, hidroforun kullanımı ve bakımı ile ilgili gerekli bilgileri vereceklerdir. Anlaşılmayan konuları tekrar tekrar sorabilirsiniz. Uzmanlarımız sorularınızı yanıtlanmaktan memnun olacaklardır.
- Tüm yetkili servislerimiz T.C. Ticaret Bakanlığı SERBİS, Servis Bilgi Sistemi'ne kayıtlıdır.
- Cihazınıza ilişkin daha ayrıntılı bilgiler için [www.alarko-carrier.com.tr](http://www.alarko-carrier.com.tr) adresindeki ürün tanıtım broşürüne bakabilirsiniz. Gerektiğinde ALARKO CARRIER yetkili satıcı ve servislerine ulaşabilmek için 444 0 128 numaralı Müşteri Danışma Hattımızı arayabilirsiniz veya [info@alarko-carrier.com.tr](mailto:info@alarko-carrier.com.tr) adresine elektronik posta gönderebilirsiniz.

## GENEL UYARILAR

- Cihaz, mevcut yasa ve standartlara göre profesyonel nitelikli personel tarafından ve üreticinin talimatlarına uygun olarak monte edilmelidir.
- Cihazın kurulum ve/veya kullanımındaki hatalardan veya mevcut yerel ve ulusal standartlara ve/veya üreticinin talimatlarına uyulmamasından dolayı kişilere, hayvanlara veya eşyalara gelebilecek zararlardan, hasar veya yaralanmalardan dolayı üretici herhangi bir sorumluluk kabul etmez.
- Ambalajından çıkartıldıktan sonra, cihazın hasarlı olup olmadığı kontrol edilmelidir. Herhangi bir şüphe durumunda, ürün kullanılmamalı ve bayiye başvurulmalıdır. Ambalaj malzemeleri (karton kutu, naylon torba, vb.) çocuklardan uzak tutulmalıdır. Bu malzemeler potansiyel tehlike teşkil ettiğinden, güvenilir bir biçimde atılmalıdır.

- Herhangi bir temizlik veya bakım işlemi öncesinde, ana şalteri ve/veya diğer kesme şalterleri kapatılarak, cihaz şebeke geriliminden ayırılmalıdır.
- Cihazın garanti kapsamındaki tüm onarımları, yalnızca üretici tarafından yetki verilmiş servisler tarafından, orijinal yedek parçalar kullanılarak yapılmalıdır.
- Verimliliği ve doğru çalışmasını garanti etmek üzere, cihazın, yetkili servis tarafından, üreticinin talimatlarına uygun şekilde, düzenli olarak bakımı yapılmalıdır.
- Cihazın kullanımına artık ihtiyaç duyulmadığında, potansiyel tehlike kaynağı teşkil edebilecek parçaları zararsız hale getirilmelidir.
- Cihazla birlikte, yalnızca orijinal aksesuarlar veya opsiyonel parçalar (elektriksel parçalar da dahil olmak üzere) kullanılmalıdır.

## **ELEKTRİK KULLANIM KURALLARI VE UYARILARI**

- Cihaz, mevcut emniyet standartlarına uygun olarak monte edilmiş etkin bir topraklama sistemine bağlandığı sürece elektriksel olarak emniyetli olarak kabul edilir. Bu temel güvenlik önlemi kontrol edilip, doğrulanmalıdır. Üretici, etkisiz bir topraklama sisteminin veya topraklama sisteminin olmamasının açtığı mala veya cana gelecek hasar veya zararlardan sorumlu tutulmayacaktır.
- Cihazın monte edileceği mahaldeki elektrik beslemesinin, cihazın montaj ve kullanım kılavuzunda gösterilen maksimum güç emilimini destekleyeceğinden emin olmak için ehliyetli bir elektrikçi tarafından kontrol edilmesini sağlayınız. Özellikle kablo boyutlarının cihazın çektiği güce uygun olduğundan emin olunuz.
- Cihazı şebeke gücüne bağlamak için, adaptörler, çoklu fişler veya uzatma kabloları kullanmayınız. Bağlantı, mevcut elektrik düzenlemelerine göre uygun bir elektrik sigortası üzerinden yapılmalıdır.
- Cihaza vücudunuzun ıslak veya nemli kısımlarıyla veya çıplak ayaklıyken dokunmayınız.
- Elektrik kablolarını çekiştirmeyiniz.
- Cihazı yağmur, kar, dolu ve güneşe maruz bırakmayınız.
- Elektrik kablosu kullanıcı tarafından değiştirilmemelidir. Kablo herhangi bir şekilde hasar görmüşse, cihazı kapatınız ve kabloyu yetkili servise değiştiriniz.

## GARANTİ VE SERVİS KOŞULLARI

- Kullanım kılavuzunda belirtilen esaslara, uyarılara ve standartlara uyulmak koşuluyla cihazınız malzeme ve imalat hatalarına karşı 2 (iki) yıl Alarko Carrier garantisi altındadır.
- Garanti belgesinin, cihazınızı satın aldığınız yetkili satıcı tarafından doldurulup onaylanarak size teslim edilmesi gerekir. Bunu mutlaka isteyiniz. Sizdeki Garanti Belgesi'ni, servis işlemleri sırasında garanti işlemlerinin yapılabilmesi amacıyla, yetkili servis elemanına göstermek için korumalı ve el altında bulundurmalsınız.
- En ufak sorunlarınızda bile Alarko Carrier yetkili servisleri hizmetinizdedir. Alarko Carrier yetkili servis adreslerini "www.alarko-carrier.com.tr" internet adresinden bulabilirsiniz.
- Herhangi bir sorunla karşılaştığınızda Türkiye'nin her yerinden şehir içi tarifesi ile 444 0 128 numaralı Müşteri Danışma Hattı'mızı arayabilirsiniz, internet üzerinden, e-posta ile info@alarko-carrier.com.tr adresinden Alarko Carrier Müşteri Hizmetleri Müdürlüğü'ne ulaşabilirsiniz.
- Sanayi ve Ticaret Bakanlığı'nın ilgili tebliğlerine göre cihazın ömrü 10 (on) yıldır. Firmamız bu süre içerisinde cihazınızla ilgili her türlü yedek parçayı bulundurmak zorundadır.
- Garanti, cihaz ancak ALARKO CARRIER yetkili servisi tarafından devreye alındıysa geçerlidir. Standart dışı, uygun olmayan montaj ve tamiratlardan, elektrik beslemesindeki düzensizliklerden oluşabilecek arızalar garanti kapsamı dışındadır.
- Uzman olmayan, yetkisiz kişilerin ürüne yapacakları müdahaleden üretici ve satıcı şirketler sorumlu değildir. Bu nedenle, lütfen ürününüzle ilgili en ufak sorununuzda ALARKO CARRIER yetkili servisini arayınız.
- ALARKO CARRIER Yetkili Servislerinin ücret tarifesi ve yedek parça fiyatları listeler halinde belirlenmiştir. Servis işlemleri sırasında listeleri inceleyebilirsiniz.

## GARANTİNİN GEÇERSİZ OLDUĞU DURUMLAR

- İlk işletmeye alma işleminin yetkili olmayan firma ve kişilerce yapılması.
- Yetkili olmayan firma ve kişilerce yapılan müdahaleler sonucu oluşan zararlar.
- Yönetmelik ve montaj talimatlarına uygun olmayan montaj, kullanım ve bakım çalışmaları.

- Donma, aşırı ısınma, su baskını, yangın, hırsızlık, yıldırım düşmesi, deprem, savaş, isyan, terör hareketleri gibi nedenlerden dolayı oluşabilecek arıza veya hasarlar.
- Cihazın seri numarasının değiştirilmesi veya tahrip edilmesi.
- Cihazın gösteri, fuar ve sergi amacıyla kullanılması.
- Onaylı garanti belgesinin veya faturanın müşteri tarafından ibraz edilmemesi.
- Cihazın müşteri sorumluluğunda taşınması sırasında oluşan hasarlar.

## TÜKETİCİNİN SEÇİMLİK HAKLARI

- 1- Malın ayıplı olduğunun anlaşılması durumunda tüketici;
  - a. Satılanı geri vermeye hazır olduğunu bildirerek sözleşmeden dönme,
  - b. Satılanı alıkoyup ayıp oranında satış bedelinden indirim isteme,
  - c. Aşırı bir masraf gerektirmediği takdirde, bütün masrafları satıcıya ait olmak üzere satılanın ücretsiz onarılmasını isteme,
  - d. İmkân varsa, satılanın ayıpsız bir misli ile değiştirilmesini isteme, seçimlik haklarından birini kullanabilir. Satıcı, tüketicinin tercih ettiği bu talebi yerine getirmekle yükümlüdür.
- 2- Ücretsiz onarım veya malın ayıpsız misli ile değiştirilmesi hakları üretici veya ithalatçıya karşı da kullanılabilir. Bu fıkradaki hakların yerine getirilmesi konusunda satıcı, üretici ve ithalatçı müteselsilen sorumludur. Üretici veya ithalatçı, malın kendisi tarafından piyasaya sürülmesinden sonra ayıbın doğduğunu ispat ettiği takdirde sorumlu tutulmaz.
- 3- Ücretsiz onarım veya malın ayıpsız misli ile değiştirilmesinin satıcı için orantısız güçlükleri beraberinde getirecek olması hâlinde tüketici, sözleşmeden dönme veya ayıp oranında bedelden indirim haklarından birini kullanabilir. Orantısızlığın tayininde malın ayıpsız değeri, ayıbın önemi ve diğer seçimlik haklara başvurmanın tüketici açısından sorun teşkil edip etmeyeceği gibi hususlar dikkate alınır.
- 4- Ücretsiz onarım veya malın ayıpsız misli ile değiştirilmesi haklarından birinin seçilmesi durumunda bu talebin satıcıya, üreticiye veya ithalatçıya yöneltilmesinden itibaren azami otuz iş günü, konut ve tatil amaçlı taşınmazlarda ise altmış iş günü içinde yerine getirilmesi zorunludur. Ancak, bu Kanununun 58. maddesi uyarınca çıkarılan yönetmelik eki listede yer alan mallara ilişkin, tüketicinin ücretsiz onarım talebi, yönetmelikte belirlenen azami tamir süresi içinde yerine getirilir. Aksi hâlde tüketici diğer seçimlik haklarını kullanmakta serbesttir.



- 5- Tüketicinin sözleşmeden dönme veya ayıp oranında bedelden indirim hakkını seçtiği durumlarda, ödemiş olduğu bedelin tümü veya bedelden yapılan indirim tutarı derhâl tüketiciye iade edilir.
- 6- Seçimlik hakların kullanılması nedeniyle ortaya çıkan tüm masraflar, tüketicinin seçtiği hakkı yerine getiren tarafça karşılanır. Tüketici bu seçimlik haklarından biri ile birlikte 11/1/2011 tarihli ve 6098 sayılı Türk Borçlar Kanunu hükümleri uyarınca tazminat da talep edebilir.

Değerli Müşterimiz;

Satın aldığınız mal/hizmete ilişkin uyuşmazlığınız;

- Mal/hizmette bulunan ayıba ilişkin ise,
- Satıcı/sağlayıcı ile imzalamış olduğunuz sözleşmede yer alan haksız şartlara ilişkin ise,
- Taksitle satın aldığınız mal/hizmete için erken ödemede bulunmanız halinde yapılması gereken erken ödeme indiriminin hiç yapılmaması veya yanlış yapılmasına ilişkin ise,
- Kampanyalı (ön ödemeli) olarak satın aldığınız mal/hizmetin zamanında ve gereği gibi teslim edilmemesine ilişkin ise,
- Mesafeli sözleşme (internet, tv, vb. aracılığıyla) ile aldığınız mal/hizmetin size zamanında teslim edilmemesi, cayma hakkınızı kullanmanıza rağmen bedelin iade edilmemesine ilişkin ise,

uyuşmazlığınızın çözümlenmesi için uyuşmazlık bedelini de dikkate alarak ikamet ettiğiniz yerdeki veya mal/hizmeti satın aldığınız yerdeki Ticaret İl Müdürlüğü ve Kaymakamlık bünyesinde yer alan Tüketici Hakem Heyetine veya Tüketici Mahkemesi'ne başvurmanız gerekecektir. Eğer bulunduğunuz yerde Tüketici Mahkemesi yoksa Asliye Hukuk Mahkemelerine Tüketici Mahkemesi sıfatıyla başvurabilirsiniz.

Eğer uyuşmazlığınız;

- Satın aldığınız malla birlikte size garanti belgesi, Türkçe tanıtma ve kullanma kılavuzu verilmemesine ilişkin ise,
- Kanun'da yazılı düzenlenmesi ve bir nüshasının tarafınıza verilmesi gerekli olan sözleşmenin size verilmemesine ilişkin ise,

gerekli idari işlemlerin yapılması için bulunduğunuz ilin Valiliğinde yer alan Ticaret İl Müdürlüğü'ne başvurabilirsiniz.

## ENERJİ TASARRUFU SAĞLAMAK İÇİN ÖNERİLER

- Su kullanımında yapılacak tasarruf, hidroforun çalışma süresini kısaltacağı için, aynı zamanda enerji tasarrufu yapılması anlamına da gelmektedir.
- Membranlı tankın hacmi ve basıncı uygun değerlerde olmazsa, hidrofor çok sık dur-kalk yapar. Hidroforun bu şekilde çalışması hem çok aşırı elektrik tüketimine sebep olur hem de pompanın ömrünü kısaltır. Tank ayarının bu kılavuzdan bulunacak değerlerde tutulması gereklidir.
- Hidroforun basıncı, kullanım yerindeki gerekli su akış şartlarını sağlayacak minimum değerlere ayarlanmalıdır. Gereğinden yüksek basınçta su kullanımı, pompanın fazla enerji tüketmesine sebep olacaktır.
- Hidroforun beslediği hat üzerinde varsa su kaçakları giderilerek, hidroforun gereksiz yere çalışması önlenmelidir.
- Hidroforun emme ve basma hattı tesisat projesine uygun yapılmalı, yüksek sürtünme kaybına yol açacak uygulamalardan kaçınılmalıdır.

## KULLANIM HATALARINA İLİŞKİN BİLGİLER

- Hidrofor içindeki suyun donmasına izin verilmemelidir. Mahal/çevre sıcaklıkları üreticinin beyan ettiği min/max değerler içerisinde olmalıdır.
- Aşırı kirli su, hidrofor salmastrasının hızla bozulmasına ve hidroforun su sızdırmasına sebep olur. Hidrofora giren suyun temiz olması sağlanmalıdır.
- Hidroforun susuz şekilde çalışması pompalara hasar verir. Hidrofora su besleyen hat üzerinde varsa pislik tutucular sık sık kontrol edilmeli ve tıkanmaya sebep olması önlenmelidir.
- Hidrofora su sağlayan depodaki su seviyesi, hidrofor pompasının giriş ucundan alçaktaysa, emme borusu üzerindeki çek valfin sızdırma yapmadan çalıştığı kontrol edilmelidir. Eğer çek valf su kaçırıyorsa, pompa susuz çalışır, bu da pompada hasara sebep olur.
- Hidrofor ile su tankı arası mesafe olabildiğince yakın tutulmalıdır. Uzun emme hatlarının pompalarda kavitasyon riski oluşturacağı göz ardı edilmemelidir.
- Hidrofor yüksek ısı ve elektromanyetik kaynaklardan uzak , bunların etkisinden korunacak şekilde yerleştirilmelidir.

## **TAŞIMA VE NAKLİYE SIRASINDA DİKKAT EDİLECEK HUSUSLAR**

- Hidrofor kaidesi aşağıda olacak şekilde taşınmalıdır. Pompaların eğik olması, bağlantılarda kasıntıya ve sonrasında da su sızıntılarına sebep olacaktır.
- Hidrofor havaya kaldırılacaksa pompalardan tutulmamalı, kaldırma işlemi kaideye uygulanmalıdır.

## **KULLANICININ YAPABİLECEĞİ BAKIM VE TEMİZLİK İŞLEMLERİ**

- Hidroforun çevresi kuru ve temiz tutulmalıdır.
- Hidrofor genleşme tank basıncı kontrol edilmeli, eksiklik/düşüş varsa yetkili servise başvurulmalıdır.

## **PERİYODİK BAKIM ZAMANI VE YAPILACAKLAR**

- Hidrofora en az yılda bir kere yetkili servis tarafından bakım yaptırılmalıdır.
- Bakımda kontrol edilecek hususlar şunlardır:
  - o Membranlı tanktaki basınç değeri
  - o Basma (ve varsa) emme hattındaki çek valflerin çalışması
  - o Hidrofor basınç ayarlarının kontrolü
  - o (Varsa) pislik tutucuların kontrolü ve temizlenmesi
  - o Enerji panosu otomasyonlarının kontrolü

## GENEL ÖZELLİKLER

Bir hidroforun ana amacı, basınçlı suyu tesisatta kullanıma her an hazır bulundurmadır.

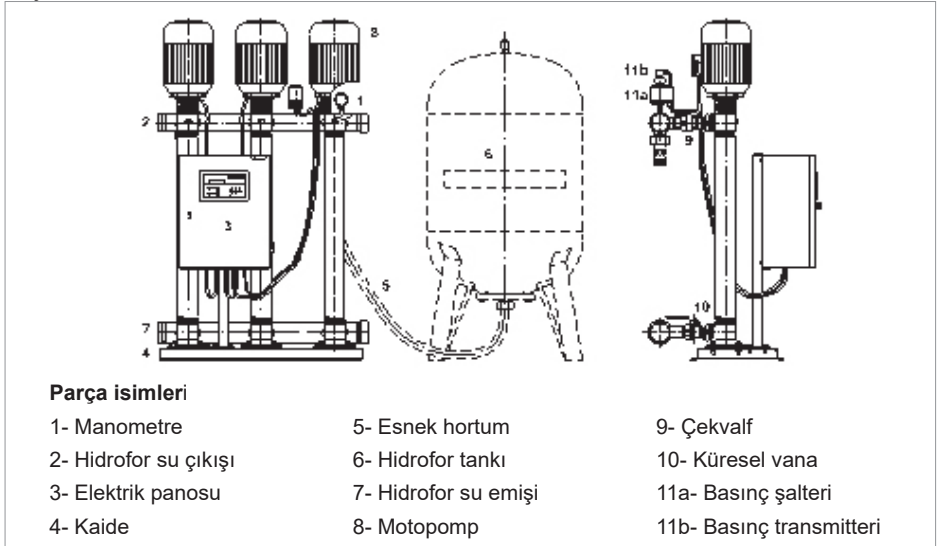
Bir hidroforda başlıca 3 ana kısım vardır.

- Motor ve Pompa (Motopomp)
- Otomatik Kontrol Ekipmanları
- Basınç Dengeleme Tankı (Ayrıca satın alınmalıdır)

**Motopomp:** Suyu basınçlandırır. ALDH hidrofor motorları trifaze ve düşey konumdadır.

**Otomatik Kontrol Ekipmanları:** Tesisattaki basınç değişikliklerine ve besi suyunun bulunup bulunmamasına göre hidroforun otomatik olarak çalışmasını sağlayan ekipmanlardır.

**Basınç Dengeleme Tankı:** Ana amacı, su tesisatındaki basınç değişikliklerini dengelemek ve pompanın devreye giriş, çıkış sayısını (salt sayısı) en uygun sayıda tutmaktır.



Şekil 1: Üç Pompalı Hidrofor Şeması

### Not:

Tek pompalı hidroforlarda küresel vana verilmez.  
Tüm hidroforlarda tank ve esnek hortum ayrıca sipariş verilmelidir.  
Standart teslimat kapsamında tank ve esnek hortum yoktur.

## MONTAJDA UYULMASI GEREKEN KURALLAR

### Yer Seçimi:

Hidroforların çalışacağı yer, yağmur, don gibi dış etkenlerden korunacak şekilde kapalı olmalıdır. Çevresinde bulunabilecek, brülör, kazan gibi ısı kaynaklarından etkilenmeyecek şekilde yerleştirilmelidir. Hidroforun çevresinde bakım ve onarım amacı ile rahatça dolaşılacak boşluklar bırakılmalıdır.

Hidrofor depodan beslenecek ise depo ile hidrofor arasındaki uzaklık (yatayda) en fazla 10 metre olmalıdır.

### Su Emiş Tesisatı:

Hidrofor su deposundan beslenmelidir. Doğrudan şehir şebekesine bağlantı yapılmamalıdır.

Deponun tabanı hidrofor ile aynı düzlemde olmalıdır. Böylece hidrofor emiş ağzında daima su bulunması garanti edilmiş olur ve pompanın hava yapması engellenir.

Alt seviyedeki depodan emiş kesinlikle yaptırılmamalıdır. Bu tür uygulamalar sonucunda, hidroforda oluşabilecek hasarlar garanti kapsamına girmez.

Emme hattındaki bütün bağlantılar sızdırmaz olmalı, emme borusu içine hava girmemelidir.

Pompaların su emişinde zorlanmamaları gerekir. Tek pompalı hidroforlarda, pompa emiş borusu çapı su giriş çapından bir boy büyük, iki ve üç pompalı hidroforlarda ise emiş kollektörü çapında emiş tesisatı çekilmelidir. Plastik boruların iç çapları galvanize göre dardır. Plastik boru kullanılacaksa galvaniz borunun iç çapını sağlayan boyut kullanılmalıdır.

### Diğer Tesisat Koşulları:

Hidrofor girişine şiber vana, çıkışına şiber vana ve çek valf takılmalıdır. Böylece bakım ve onarım için hidroforun tesisattan ayrılması mümkün olacaktır.

Hidroforun tesisata esnek hortumlarla bağlanması tercih edilmelidir. Böylece tesisattaki yükler hidrofora yansımaz ve ayrıca hidroforun titreşimi ve sesi tesisata geçmeyecektir.

Hidroforun zemine civatalarla sabitlenmesi gerekir. Bu sayede titreşimden doğacak ses çok büyük oranda engellenir.

### Su Özellikleri:

Hidrofor da kullanılacak su temiz, katı partikülsüz ve sıcaklığı 0-35 °C arasında olmalıdır. Ortam sıcaklığı maksimum 40 °C olmalıdır. Hidroforun içerisindeki suyun donmasına izin verilmemelidir.

Tavsiye edilen montaj şekilleri, bu kitapçığın ekindeki şemalarda gösterilmiştir.

### **Mekanik Salmastra Ömrünü Uzatmak İçin Alınması Gereken Önlemler:**

Mekanik salmastra hidrofordaki en hassas parçalardan biridir. Montaj ve çalıştırma şartlarındaki yanlışlıklar veya yetersizlikler, salmastranın hızla bozulmasına neden olur. Mekanik salmastranın normal ömrü, temiz, soğuk (20°C), katı partikülsüz, (içinde sodyum karbonat, kalsiyum karbonat bulunmayan) su şartlarında 8.000 saattir. Mekanik salmastra, karbon ile seramik veya paslanmaz yüzey arasında su film tabakası oluşması ilkesine göre çalışır. Çalışma sırasında oluşan bu su filmi tabakası, yüzeylerin birbiri üzerinde sürtünmeden kaymasını sağlar. Su aynı zamanda soğutma görevi de görür. Su filminin oluşmaması ve salmastra yüzeylerinin, aralarında su tabakası olmadan kuru kuruya birbirleri ile sürtünerek çalışmaları 3-5 dakika içerisinde yanarak bozulmalarına neden olur.

Mekanik salmastra aşağıdaki yanlış veya yetersiz çalışma koşullarında çok büyük bir risk altındadır;

- Motopomp alt seviyedeki depodan emiş yapıyorsa: Bu tür montaj yapılmamalıdır. Emiş ucunda bulunan klapeenin kaçak yapma ihtimali vardır. Bu durumda, emiş borusundaki su depoya süzülür, boruda su kalmaz, pompa susuz çalışır.
- Motopomp ile depo arasında pislik tutucu, çek valf vs. varsa: Deponun tabanı, hidrofor tabanı ile aynı seviyede veya depo hidrofordan yüksekte ise, emiş hattında çek valfe gerek yoktur. Çek valf, su akışını zorlaştırır. Burası aynı zamanda, potansiyel bir tıkanıklık noktasıdır. Pislik tutucu ise, sık sık kontrol edilerek temizlenmelidir. Aksi takdirde yine su akışı engellenecek ve pompa susuz veya yetersiz su ile çalışacaktır.
- Suyun içinde kum varsa: Kumlu su film tabakası içine de girecek ve yüzeyleri aşındırarak sızdırmazlığın bozulmasına neden olacaktır.

## **HİDROFORUN ÇALIŞTIRILMASI**

- 1- Su ve elektrik tesisatının uygunluğunu kontrol ediniz.
- 2- Su deposunda yeterli miktarda su olduğunu kontrol ediniz.
- 3- Susuz çalışmaya karşı (varsa) korumanın uygun olarak kurulu olduğunu kontrol ediniz. (Detaylı bilgi için sayfa 21'e bakınız)
- 4- Membranlı tankın montajının doğru yapıldığını ve ön gaz basıncının uygun olduğunu kontrol ediniz. (Detaylı bilgi için sayfa 13'e bakınız)
- 5- Hidrofor pompasına su giriş vanasını tamamen açınız.

- 6- Hidrofor pompasının (varsa) hava atma tapasını hafifçe gevşetiniz. Depodaki su seviyesi, bu noktadan daha yüksekseyse, bu tapadan bir süre sonra su sızacaktır. Eğer hidrofor emiş yaparak çalışacaksa bu kısımdan su doldurunuz. Daha sonra tapayı sıkıca kapatınız.
- 7- Pompayı / pompaları kontrollü olarak kısa süreli çalıştırınız. Pompa millerinin doğru yönde döndüğünü kontrol ediniz. Dönüş yönleri ters ise, elektrik bağlan-tısındaki uçların yerleri değiştirilmelidir.
- 8- Pompanın / pompaların istenen basınç aralıklarında çalıştığını kontrol ediniz.
- 9- Çok pompalı hidroforlarda pompaların her çalışmada rotasyon yaptığını kontrol ediniz. Hep aynı pompa çalışıyorsa basınç şalteri bağlantılarında hata vardır, kontrol ediniz.
- 10- Hidroforun devreye alınma işlemi bitmiştir.

### **MEMBRANLI TANK (Basınç Dengeleme Tankı)**

Hidroforlarda membranlı tank konusunda farklı uygulamalar vardır;

#### **ALDH Hidrofor:**

Kullanıcının motopomp grubu ile birlikte membranlı tank kullanması gerekir. Bu tankın seçimi, montajı ve basınçlandırılması aşağıda anlatılmıştır.

**Not:** Bu hesaplamalar, tank hacminin minimum değerini bulmak içindir. Hesaplama sonucunda çıkan değerden daha büyük tank kullanılmasının hiç bir sakıncası yoktur. Tank hacmi büyüdükçe;

- Sudaki basınç dalgalanmaları azalır.
- Motopompun devreye giriş çıkış sesleri azalır.
- Motorun ömrü uzar.
- Enerji gideri azalır.

Su tüketim debisinin sosyal kullanıma göre daha standart olduğu endüstriyel uygulamalarda daha küçük tank seçilebilir.

$$V_{TANK} = \frac{0,33 * Q_{MAX} * (P_{MAX} + 10)}{\Delta P * a}$$

$V_{TANK}$  : Kullanılması gereken tankın hacmi (litre)

$Q_{MAX}$  : Pompaların çalışma başmandaki toplam debisi (litre/saat)

$P_{MIN}$  : Pompaların çalıştırma basıncı (mSS)

$P_{MAX}$  : Pompaların durdurma basıncı (mSS)

$\Delta P$  : Pmax-Pmin

a : Motor için düşünölen salt sayısı (sayı/saat)

**Not:** Bayındırlık Bakanlığı “1999 Birim Fiyat ve Tarifleri Kitabı” nda salt sayısının 1,1 kW’a kadar motorlar için max. 180 defa/saat

1,1 kW’ın üzerindeki motorlar için max. 40 defa/saat

olması gerektiđi belirtilmiştir.

**Dikkat:** Membranlı tankın maksimum işletme basıncı, pompanın maksimum işletme basıncından daha yüksek olmalıdır.

## MEMBRANLI TANKIN BAĞLANTISI

Membranlı tankın görevi salt (Motorun 1 saat içerisinde devreye giriş, çıkış sayısı) sayısını azaltmaktır. Böylece, motopompun küçük kullanımlar için devreye girmesine gerek kalmaz. Dolayısıyla, ne kadar büyük tank kullanılırsa salt sayısı o kadar azalacaktır.

Membranlı tankların motopomp grubu ile bağlantısı iki şekilde yapılabilir.

### 1- Kollektöre Bağlantı:

Hidrofor basma kollektörü üzerinde membranlı tank bağlantı çıkışı vardır. Tank buraya çelik örgünlü esnek hortum, galvaniz boru veya plastik boru ile bağlanabilir. Bu bağlantıda en az hidrofor basma kollektöründeki membranlı tank çıkış çapında boru tesisatı kullanılmalıdır. Tesisat küçük çapta çekilirse, tank ile tesisat arasındaki su transfer hızı düşer. Tankdan gerekli verim alınamaz. Hidroforun çalışmasında aksamalar olabilir.

### 2- Tesisata Bağlantı:

Tankı, doğrudan tesisata bağlamakta mümkündür. Bu durumda kollektördeki membranlı tank bağlantı ucu kapatılmalıdır ve tankın motopomp grubuna toplam uzaklığı 5 metreyi aşmamalıdır. Aksi takdirde, basınç şalterinin basınç değişimlerini hissetmesi gecikir ve düzensiz çalışma olabilir.



## MEMBRANLI TANKIN ÖN GAZ BASINÇ AYARI

Motopomp grubu tanksız kullanılamaz. Mutlaka devrede tank kullanılmalıdır. Çalışma basıncı değerlerinin uygun olması kaydıyla, konforal membranlı tanklar bu amaçla kullanılabilir. Membranlı tanklar sevk edilirken içlerine çok az gaz basılır. Membranlı tankın hava basıncı, kullanım şartlarına göre ayarlanmalıdır.

**Tank Basıncı = Hidrofor Çalışma Basıncı - 0.5 (bar)**

### Örnek 1:

Hidrofor 5-7 bar arasında çalıştırılıyorsa, tankın hava basıncı 4.5 bar olmalıdır.

### Örnek 2:

Presostat ayarları 5-7, 4.5-6.5 ve 4-6 bar olan üç pompalı bir hidrofor tankının basıncı 3.5 bar olmalıdır.

Aşağıdaki tablo, ALDH hidroforları için, kullanıcıya yardımcı olmak için hidroforların Sayfa 16'daki basınç değerlerinde çalışacağı düşünülerek hazırlanmıştır.

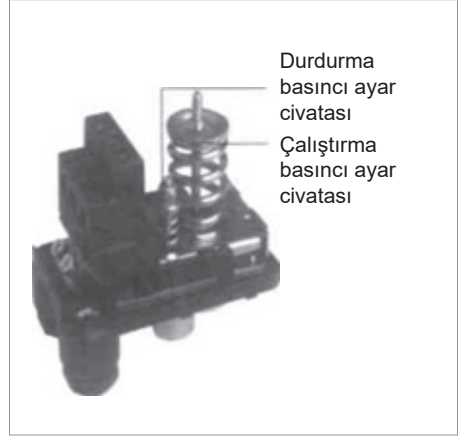
## BASINÇ ŞALTERİ

Marka	Element/ Mifox
Kullanım Yeri	ALDH
Basınç Sınırları	3-12 bar
Min. Fark Basıncı	1,5 bar
Max. Fark Basıncı	4 bar
Koruma	IP44

## BASINÇ ŞALTERİ AYARI

Basınç şalterinde iki adet yaylı civata bulunur. Uzun civata çalıştırma basıncını ayarlar. Kısa civata ise durdurma basıncını ayarlar.

- 1- Kısa civatayı sonuna kadar gevşetiniz.
- 2- Uzun civatadan pompanın devreye girme basıncını ayarlayınız.
- 3- Daha sonra kısa civatayı istediğiniz durma basıncına ulaşıncaya kadar sıkınız.



## ALDH HİDROFORLARDA CİHAZ TİPİNE GÖRE BASINÇ ŞALTERİ AYARI

Tek pompalı hidroforların basınç şalteri ayarları servis tarafından kullanım yerinde ayarlanmalıdır.

iki ve üç pompalı hidroforların basınç şalterleri fabrikada tablo 3'e uygun şekilde ayarlanıp gönderilir.

## SUSUZ ÇALIŞMAYA KARŞI KORUMA

Alarko hidroforları için "susuz çalışmaya karşı koruma" konusunda farklı uygulamalar vardır.

### ALDH Hidroforları:

Koruma standart teslimat kapsamındadır. Su seviye flatörü kullanılır.



Şekil 2: Su Seviye Flatörünün Depoya Yerleştirilmesi

## POMPALARDAN BİR TANESİNİN SÖKÜLMESİ

iki veya üç pompalı hidroforlarda, pompalardan birisinin onarım ya da bakım nedeniyle sökülmesi durumunda geriye kalan pompa veya pompalar elektrik bağlantılarında değişiklik yapılmasına gerek kalmadan çalışmasına devam edebilir. Sistemin çalıştırılabilmesi için aşağıdaki yol izlenmelidir.

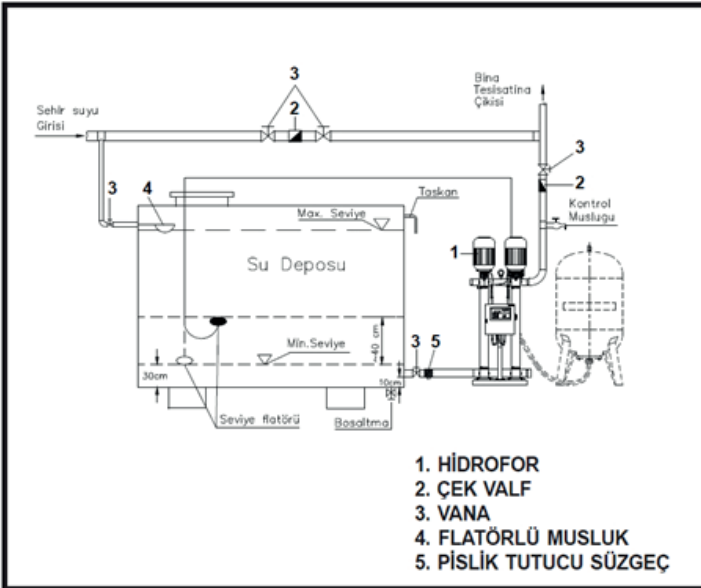
- Hidroforun enerji girişindeki ana şalteri kapatınız.
- Pano içindeki, sökülecek pompaya ait sigortayı kapatınız.
- Pompanın motor kablo bağlantılarını sökünüz. Açığa çıkan uçları izole ediniz.

**DİKKAT:** Sigortanın yanlışlıkla açılması halinde bu uçlara enerji gelir. Bu nedenle, olası tehlikeleri önlemek için kablo uçları açılmayacak şekilde izole edilmelidir.

- Pompanın su giriş vanasını kapatınız ve flanşlardan pompayı ayırınız (Bu hattaki çek valf suyun geri gelmesine engel olacaktır. Bu ucun körlenmesine gerek yoktur).
- Ana şalteri açarak sisteme enerji veriniz.

## MONTAJ ŞEMALARI

### ALDH Serisi



Şekil 4

## PANO GÖRSELLERİ



## ANA MENÜ

Enerji verildiğinde direk ANA MENÜ içerisindeyiz. Aşağı/ Yukarı tuşları ile ANA MENÜ'de gezinebilirsiniz.

FAZ FAZ GERILIM  
000 000 000

POMPA AKIMLARI  
0.0 0.0 0.0

ÇALIŞMA SÜRESİ  
: :

STANDART VER.1.0  
S/N: 0000000000

## SET MENÜSÜ

'SET' tuşuna basarak ayar SET MENÜSÜ 'ne giriniz. Tekrar 'SET' tuşuna basarak istediğiniz set parametresini seçiniz. Parametre ayarını yapabilmek için şifre istenecektir. Aşağı (↵) yukarı tuşları ile şifreyi girerek işleme devam ediniz. NOT: Şifre 1 kez girildiğinde 10 dakika boyunca tekrar şifre istenmeyecektir.

## ŞİFRE: 57

POMPA OTOMATİK  
TANIMA

Pompa 1 çalışma verilerinin pano tarafından izlenerek Pompa 1 için sistemin otomatik akım ayarları yapılır. (↵ ESC)

Pompa otomatik tanıma işlemleri yan tarafta ayrıntılı olarak açıklanmıştır.

POMPA YUKSEK  
AKIM DEG ... A

Pompa Max. Çalışma Akım Değerini burada ayarlayınız. Not: Bu akım değeri üzerinde sistem kendini korumaya alarak hata durumuna geçer.

İstediğiniz set değerini Aşağı / Yukarı tuşları ile ayarlayın. 'SET' tuşuna basarak kaydedin. Aşağı / Yukarı tuşları ile SET menüsünde gezinmeye devam edebilirsiniz. (↵ ESC)

POMPA DÜŞÜK  
AKIM DEG ... A

Pompa Min. Çalışma Akım Değerini buradan ayarlayınız. Not: Bu akım değerinin altında sistem kendini korumaya alarak hata durumuna geçer.

İstediğiniz set değerini Aşağı / Yukarı tuşları ile ayarlayın. 'SET' tuşuna basarak kaydedin. Aşağı / Yukarı tuşları ile SET menüsünde gezinmeye devam edebilirsiniz. (↵ ESC)

POMPA BAŞLAMA  
GECIKMESİ ... sn

Pompaların devreye girmesi için bekleyeceği süreyi buradan ayarlayınız.

İstediğiniz set değerini Aşağı / Yukarı tuşları ile ayarlayın. 'SET' tuşuna basarak kaydedin. Aşağı / Yukarı tuşları ile SET menüsünde gezinmeye devam edebilirsiniz. (↵ ESC)

**POMPA DURMA  
GECIKMESI... sn**

Pompaların devreden çıkma için bekleyeceği süreyi buradan ayarlayınız.

**MAX. SALT SAYISI  
... ad**

Pompaların 1 saat içerisinde en fazla kaç kez devreye girebileceğini buradan ayarlayınız.

İstediğiniz set değerini Aşağı / Yukarı tuşları ile ayarlayın. 'SET' tuşuna basarak kaydedin. Aşağı / Yukarı tuşları ile SET menüsünde gezinmeye devam edebilirsiniz. ( ⬅ ESC )

**AKIM KORUMA OTD.  
RESET SAYI ... ad**

Termik(Akım) koruma sisteminin bir hata anında sistemi otomatik olarak art arda kaç kere hatayı resetleyeceği buradan ayarlanır.

İstediğiniz set değerini Aşağı / Yukarı tuşları ile ayarlayın. 'SET' tuşuna basarak kaydedin. Aşağı / Yukarı tuşları ile SET menüsünde gezinmeye devam edebilirsiniz. ( ⬅ ESC )

**IKI RESET ARASI  
BEK. SURESI ... dk**

Termik(Akım) koruma sisteminin bir hata anında sistemi otomatik resetleme için bekleme süresi buradan ayarlanır.

İstediğiniz set değerini Aşağı / Yukarı tuşları ile ayarlayın. 'SET' tuşuna basarak kaydedin. Aşağı / Yukarı tuşları ile SET menüsünde gezinmeye devam edebilirsiniz. ( ⬅ ESC )

**OTD TEST YAPMA  
SAATI .....**

Otomatik testin başlama saatini buradan ayarlayınız.  
(YANGIN MODU)

'SET' tuşu ile menüye girin. İstediğiniz dil seçimini Aşağı / Yukarı tuşları ile yapın, 'SET' tuşuna basarak kaydedin. Aşağı / Yukarı tuşları ile 'SET' menüsünde gezinmeye devam edebilirsiniz. ( ⬅ ESC )

**OTD TEST PERİYODU  
..... saat**

Otomatik testin yapılacağı günü buradan seçiniz.  
(YANGIN MODU)

İstediğiniz set değerini Aşağı / Yukarı tuşları ile ayarlayın. 'SET' tuşuna basarak kaydedin. Aşağı / Yukarı tuşları ile SET menüsünde gezinmeye devam edebilirsiniz. ( ⬅ ESC )

**OTD TEST YAPMA  
SURESI .....sn**

Otomatik test süresini buradan ayarlayınız.  
(YANGIN MODU)

İstediğiniz set değerini Aşağı / Yukarı tuşları ile ayarlayın. 'SET' tuşuna basarak kaydedin. Aşağı / Yukarı tuşları ile SET menüsünde gezinmeye devam edebilirsiniz. ( ⬅ ESC )

**MENU DİL SECIMI**

Dil seçiminizi buradan ayarlayınız.

'SET' tuşu ile menüye girin. İstediğiniz dil seçimini Aşağı / Yukarı tuşları ile yapın, 'SET' tuşuna basarak kaydedin. Aşağı / Yukarı tuşları ile 'SET' menüsünde gezinmeye devam edebilirsiniz. ( ⬅ ESC )

**GECMIS ALARMLAR**

En son oluşan 64 adet alarm durumunu buradan görebilirsiniz.

İstediğiniz set değerini Aşağı / Yukarı tuşları ile ayarlayın. 'SET' tuşuna basarak kaydedin. Aşağı/ Yukarı tuşları ile SET menüsünde gezinmeye devam edebilirsiniz. ( ⬅ ESC )

**FABRIKA AYARLARI YUKLEME**

Bu menü 'Teknik Servis' içindir.

'Teknik Servis' kendi kontrollerini ve ayarlarını buradan yapacaktır. **KESİNLİKLE BU BÖLÜME MÜDAHALE ETMEYİNİZ.**

**CALISMA TIPI**

- Drenaj -Hidrofor – Yangın
- Çalışma tipi seçimini buradan yapınız.

Aşağı/ Yukarı tuşları ile SET menüsünde gezinmeye devam edebilirsiniz. ( ⬅ ESC )

**OTOMATİK TANIMA İŞLEMLERİ**

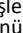
- Otomatik tanıma işlemi yapmak için yan taraftaki OTO/MAN anahtarı OTO konumunda olmalıdır.
- Otomatik tanıma işlemlerini yaparken, AUTO seçimi OFF olmalıdır. ( Pano üzerindeki AUTO ON OFF tuşu ile seçim yapılır.)
- Otomatik tanıma işlemlerini yaparken, pano üzerindeki AUTO seçimi ledlerinin sönmük olduğundan emin olunuz.

**POMPA OTOMATİK TANIMA**

Pompa 1 çalışma verilerinin pano tarafından izlenerek Pompa 1 için sistemin otomatik parametre ayarları yapılır. ( ⬅ ESC )

SET

**POMPA YÖNÜ DOĞRU MU? EVET > SET**

Pompa yönünü kontrol edin ve 'SET' tuşuna basarak işleme devam edin. Not:  butonu ile motor yönünü kontrol edebilirsiniz. ( ⬅ ESC )

SET

**POMPA HAVASINI ALDINIZMI? E > SET**

Pompanın havasını kontrol edin ve 'SET' tuşuna basarak işleme devam edin. ( ⬅ ESC )

SET

**SİSTEM BASINCI 0 MI? EVET > SET**

Sistem basınç kontrolünü yapın ve 'SET' tuşuna basarak tanıma işlemine devam edin. ( ⬅ ESC )

SET

**POMPA TESTİNE BASLANSINMI? > SET**

Tanıma ayarlarını tamamlamak için 'SET' tuşuna basarak işlemi sonlandırın. ( ⬅ ESC )

NOT: Test işlemi 3,5 sn. boyunca motorları çalıştıracak ve sistem aşağıdaki yanıtlardan birisini verecektir. Verilen yanıtı göre işlemlerinize devam edin.

## ➤ CEVAPLAR

### POMPA BULUNUYOR LÜTFEN BEKLEYİN

Tanımaya için lütfen bekleyin.

### OTOMATİK TANIMA BAŞARISIZ OLDU

Ayarlarda bir hata var. Lütfen Pompa 1 ayarlarını kontrol edin.

### OTOMATİK TANIMA TAMAMLANDI

Tanımaya işlemi başarı ile gerçekleşmiştir. Aşağı / Yukarı tuşları ile SET menüsünde gezinmeye devam edebilirsiniz.

#### NOTLAR:

- Otomatik tanımaya işlemi tamamladığında Pompalar için 'Düşük Akım Değeri / Yüksek Akım Değeri' parametreleri otomatik olarak atanır.
- Pano yanındaki OTO/ EL anahtarını EL konumuna alırsanız **TÜM KORUMALAR** devre dışı kalır. Herhangi bir arıza durumunda ciddi hasarlar oluşabilir. Mecbur kalmadığınız sürece EL seçeneğini kullanmayınız.

## ANA MENÜ

Enerji verildiğinde direk ANA MENÜ içerisindeyiz. Aşağı/ Yukarı tuşları ile ANA MENÜ'de gezinebilirsiniz.

FAZ FAZ GERİLİM  
000 000 000

POMPA 1 AKIMLARI  
0.0 0.0 0.0

POMPA 2 AKIMLARI  
0.0 0.0 0.0

CALISMA SURESI  
P.1 : :

CALISMA SURESI  
P.2 : :

CALISMA TIPI  
.....

STANDART VER.1.0  
S/N: 0000000000

19 / 12 / 2019  
00:00:00 PERSEMBE



## SET MENÜSÜ

'SET' tuşuna basarak ayar SET MENÜSÜ 'ne giriniz. Tekrar 'SET' tuşuna basarak istediğiniz set parametresini seçiniz. Parametre ayarını yapabilmek için şifre istenecektir. Aşağı (↓) / Yukarı tuşları ile şifreyi girerek işleminize devam ediniz. NOT: Şifre 1 kez girildiğinde 10 dakika boyunca tekrar şifre istenmeyecektir.

### ■ ŞİFRE: 33.

#### POMPA 1 OTOMATİK TANIMA

Pompa 1 çalışma verilerinin pano tarafından izlenerek Pompa 1 için sistemin otomatik akım ayarları yapılır. ( ← ESC )

#### POMPA 2 OTOMATİK TANIMA

Pompa 2 çalışma verilerinin pano tarafından izlenerek Pompa 1 için sistemin otomatik akım ayarları yapılır. ( ← ESC )

Pompa otomatik tanıma POMPA OTOMATİK TANIMA İŞLEMLERİ başlığı altında ayrıntılı olarak açıklanmıştır.

#### POMPA 1 YUKSEK AKIM DEG ... A

Pompa 1 Max. Çalışma Akım Değerini burada ayarlayınız. Not: Bu akım değeri üzerinde sistem kendini korumaya alarak hata durumuna geçer.

İsteddiğiniz set değerini Aşağı / Yukarı tuşları ile ayarlayın. 'SET' tuşuna basarak kaydedin. Aşağı / Yukarı tuşları ile SET menüsünde gezinmeye devam edebilirsiniz. ( ← ESC )

#### POMPA 1 DUSUK AKIM DEG ... A

Pompa 1 Min. Çalışma Akım Değerini buradan ayarlayınız. Not: Bu akım değerinin altında sistem kendini korumaya alarak hata durumuna geçer .

İsteddiğiniz set değerini Aşağı / Yukarı tuşları ile ayarlayın. 'SET' tuşuna basarak kaydedin. Aşağı / Yukarı tuşları ile SET menüsünde gezinmeye devam edebilirsiniz. ( ← ESC )

#### POMPA 2 YUKSEK AKIM DEG ... A

Pompa 2 Max. Çalışma Akım Değerini burada ayarlayınız. Not: Bu akım değeri üzerinde sistem kendini korumaya alarak hata durumuna geçer.

İsteddiğiniz set değerini Aşağı / Yukarı tuşları ile ayarlayın. 'SET' tuşuna basarak kaydedin. Aşağı / Yukarı tuşları ile SET menüsünde gezinmeye devam edebilirsiniz. ( ← ESC )

#### POMPA 2 DUSUK AKIM DEG ... A

Pompa 2 Min. Çalışma Akım Değerini buradan ayarlayınız. Not: Bu akım değerinin altında sistem kendini korumaya alarak hata durumuna geçer .

İsteddiğiniz set değerini Aşağı / Yukarı tuşları ile ayarlayın. 'SET' tuşuna basarak kaydedin. Aşağı / Yukarı tuşları ile SET menüsünde gezinmeye devam edebilirsiniz. ( ← ESC )

#### POMPA DEVR GİRME GECIKMESİ ... sn

Pompaların devreye girmesi için bekleyeceği süreyi buradan ayarlayınız.

İsteddiğiniz set değerini Aşağı / Yukarı tuşları ile ayarlayın. 'SET' tuşuna basarak kaydedin. Aşağı / Yukarı tuşları ile SET menüsünde gezinmeye devam edebilirsiniz. ( ← ESC )

### POMPA DEVR ÇIKMA GECIKMESİ ... sn

Pompaların devreden çıkması için bekleyeceği süreyi buradan ayarlayınız.

İstediğiniz set değerini Aşağı / Yukarı tuşları ile ayarlayın. 'SET' tuşuna basarak kaydedin. Aşağı / Yukarı tuşları ile SET menüsünde gezinmeye devam edebilirsiniz. ( ← ESC )

### SALT SAYISI UST SINIRI ... ad

Pompaların 1 saat içerisinde en fazla kaç kez devreye girebileceğini buradan ayarlayınız.

İstediğiniz set değerini Aşağı / Yukarı tuşları ile ayarlayın. 'SET' tuşuna basarak kaydedin. Aşağı / Yukarı tuşları ile SET menüsünde gezinmeye devam edebilirsiniz. ( ← ESC )

### AKIM KORUMA OTO. RESET SAYI. ... ad

Termik(Akım) koruma sisteminin bir hata anında sistemi otomatik olarak art arda kaç kere hatayı resetleyeceği buradan ayarlanır.

İstediğiniz set değerini Aşağı / Yukarı tuşları ile ayarlayın. 'SET' tuşuna basarak kaydedin. Aşağı / Yukarı tuşları ile SET menüsünde gezinmeye devam edebilirsiniz. ( ← ESC )

### IKI RESET ARASI BEK. SURESI ... dk

Termik(Akım) koruma sisteminin bir hata anında sistemi otomatik resetleme için bekleme süresi buradan ayarlanır.

İstediğiniz set değerini Aşağı / Yukarı tuşları ile ayarlayın. 'SET' tuşuna basarak kaydedin. Aşağı / Yukarı tuşları ile SET menüsünde gezinmeye devam edebilirsiniz. ( ← ESC )

### OTO TEST YAPMA SAATI .....

Otomatik testin başlama saatini buradan ayarlayınız. ( YANGIN MODU )

İstediğiniz saati Aşağı / Yukarı tuşları ile ayarlayın. 'SET' tuşuna basarak kaydedin. Aşağı / Yukarı tuşları ile SET menüsünde gezinmeye devam edebilirsiniz. ( ← ESC )

### OTO TEST GUNU

Otomatik testin yapılacağı günü buradan seçiniz . ( YANGIN MODU )

İstediğiniz günü Aşağı / Yukarı tuşları ile ayarlayın. 'SET' tuşuna basarak kaydedin. Aşağı / Yukarı tuşları ile SET menüsünde gezinmeye devam edebilirsiniz. ( ← ESC )

### OTO TEST YAPMA SURESI .....sn

Otomatik test süresini buradan ayarlayınız. ( YANGIN MODU )

İstediğiniz süreyi Aşağı / Yukarı tuşları ile ayarlayın. 'SET' tuşuna basarak kaydedin. Aşağı / Yukarı tuşları ile SET menüsünde gezinmeye devam edebilirsiniz. ( ← ESC )

### FABRIKA AYARLARI YUKLEME

Bu menü 'Teknik Servis' içindir.

'Teknik Servis' kendi kontrollerini ve ayarlarını buradan yapacaktır.  
**KESİNLİKLE** BU BÖLÜME MÜDAHALE ETMEYİNİZ.

### MENU DİL SECİMİ

Dil seçiminizi buradan ayarlayınız.

SET' tuşu ile menüye girin. İstedığınız dil seçimini Aşağı / Yukarı tuşları ile yapın, 'SET' tuşuna basarak kaydedin. Aşağı/ Yukarı tuşları ile 'SET' menüsünde gezinmeye devam edebilirsiniz. ( ← ESC )

### TARİH SAAT AYARI

Tarih saat ayarını buradan ayarlayınız.

Aşağı / Yukarı tuşları ile SET menüsünde gezinmeye devam edebilirsiniz.  
( ← ESC )

### GEÇMİŞ ALARMLAR

En son oluşan 64 adet alarm durumunu buradan görebilirsiniz.

Aşağı / Yukarı tuşları ile SET menüsünde gezinmeye devam edebilirsiniz.  
( ← ESC )

## ANA MENÜ

Enerji verildiğinde direk ANA MENÜ içerisindeyiz. Aşağı/ Yukarı tuşları ile ANA MENÜ'de gezinebilirsiniz.

FAZ FAZ GERİLİM 000 000 000	CALISMA SURESI P.2 : :
POMPA 1 AKIMLARI 0.0 0.0 0.0	CALISMA SURESI P.3 : :
POMPA 2 AKIMLARI 0.0 0.0 0.0	CALISMA TIPI .....
POMPA 3 AKIMLARI 0.0 0.0 0.0	STANDART VER.1.0 S/N: 0000000000
CALISMA SURESI P.1 : :	19 / 12 / 2019 00:00:00 PERSEMBE

## SET MENÜSÜ

'SET' tuşuna basarak ayar SET MENÜSÜ 'ne giriniz. Tekrar 'SET' tuşuna basarak istediğiniz set parametresini seçiniz. Parametre ayarını yapabilmek için şifre istenecektir. Aşağı (↓) yukarı tuşları ile şifreyi girerek işleminize devam ediniz. NOT: Şifre 1 kez girildiğinde 10 dakika boyunca tekrar şifre istenmeyecektir.

### ■ ŞİFRE: 33.

#### POMPA 1 OTOMATİK TANIMA

Pompa 1 çalışma verilerinin pano tarafından izlenerek Pompa 1 için sistemin otomatik parametre ayarları yapılır. ( ← ESC )

#### POMPA 2 OTOMATİK TANIMA

Pompa 2 çalışma verilerinin pano tarafından izlenerek Pompa 2 için sistemin otomatik akım ayarları yapılır. ( ← ESC )

#### POMPA 3 OTOMATİK TANIMA

Pompa 3 çalışma verilerinin pano tarafından izlenerek Pompa 3 için sistemin otomatik akım ayarları yapılır. ( ← ESC )

Pompa otomatik tanıma POMPA OTOMATİK TANIMA İŞLEMLERİ başlığı altında ayrıntılı olarak açıklanmıştır.

#### POMPA 1 YUKSEK AKIM DEG ... A

Pompa 1 Max. Çalışma Akım Değerini burada ayarlayınız. Not: Bu akım değeri üzerinde sistem kendini korumaya alarak hata durumuna geçer.

İsteddiğiniz set değerini Aşağı / Yukarı tuşları ile ayarlayın. 'SET' tuşuna basarak kaydedin. Aşağı / Yukarı tuşları ile SET menüsünde gezinmeye devam edebilirsiniz. ( ← ESC )

#### POMPA 1 DUSUK AKIM DEG ... A

Pompa 1 Min. Çalışma Akım Değerini buradan ayarlayınız. Not: Bu akım değerinin altında sistem kendini korumaya alarak hata durumuna geçer .

İsteddiğiniz set değerini Aşağı / Yukarı tuşları ile ayarlayın. 'SET' tuşuna basarak kaydedin. Aşağı / Yukarı tuşları ile SET menüsünde gezinmeye devam edebilirsiniz. ( ← ESC )


#### POMPA 2 YUKSEK AKIM DEG ... A

Pompa 2 Max. Çalışma Akım Değerini burada ayarlayınız. Not: Bu akım değeri üzerinde sistem kendini korumaya alarak hata durumuna geçer.

İsteddiğiniz set değerini Aşağı / Yukarı tuşları ile ayarlayın. 'SET' tuşuna basarak kaydedin. Aşağı / Yukarı tuşları ile SET menüsünde gezinmeye devam edebilirsiniz. ( ← ESC )


**POMPA 3 YUKSEK  
AKIM DEG ... A**

Pompa 3 Max. Çalışma Akım Değerini burada ayarlayınız. Not: Bu akım değeri üzerinde sistem kendini korumaya alarak hata durumuna geçer.

İstediğiniz set değerini Aşağı / Yukarı tuşları ile ayarlayın. 'SET' tuşuna basarak kaydedin. Aşağı / Yukarı tuşları ile SET menüsünde gezinmeye devam edebilirsiniz. (  ESC )


**POMPA 3 DUSUK  
AKIM DEG ... A**

Pompa 3 Min. Çalışma Akım Değerini buradan ayarlayınız. Not: Bu akım değerinin altında sistem kendini korumaya alarak hata durumuna geçer .

İstediğiniz set değerini Aşağı / Yukarı tuşları ile ayarlayın. 'SET' tuşuna basarak kaydedin. Aşağı / Yukarı tuşları ile SET menüsünde gezinmeye devam edebilirsiniz. (  ESC )


**POMPA DEVR GIRME  
GECIKMESI ... sn**

Pompaların devreye girmesi için beklenecek süreyi buradan ayarlayınız.

İstediğiniz set değerini Aşağı / Yukarı tuşları ile ayarlayın. 'SET' tuşuna basarak kaydedin. Aşağı / Yukarı tuşları ile SET menüsünde gezinmeye devam edebilirsiniz. (  ESC )


**POMPA DEVR CIKMA  
GECIKMESI ... sn**

Pompaların devreden çıkması için beklenecek süreyi buradan ayarlayınız.

İstediğiniz set değerini Aşağı / Yukarı tuşları ile ayarlayın. 'SET' tuşuna basarak kaydedin. Aşağı / Yukarı tuşları ile SET menüsünde gezinmeye devam edebilirsiniz. (  ESC )


**SALT SAYISI UST  
SINIRI ... ad**

Pompaların 1 saat içerisinde en fazla kaç kez devreye girebileceğini buradan ayarlayınız.

İstediğiniz set değerini Aşağı / Yukarı tuşları ile ayarlayın. 'SET' tuşuna basarak kaydedin. Aşağı / Yukarı tuşları ile SET menüsünde gezinmeye devam edebilirsiniz. (  ESC )


**AKIM KORUMA OTD.  
RESET SAYI. ... ad**

Termik(Akım) koruma sisteminin bir hata anında sistemi otomatik olarak art arda kaç kere hatayı resetleyeceği buradan ayarlanır.

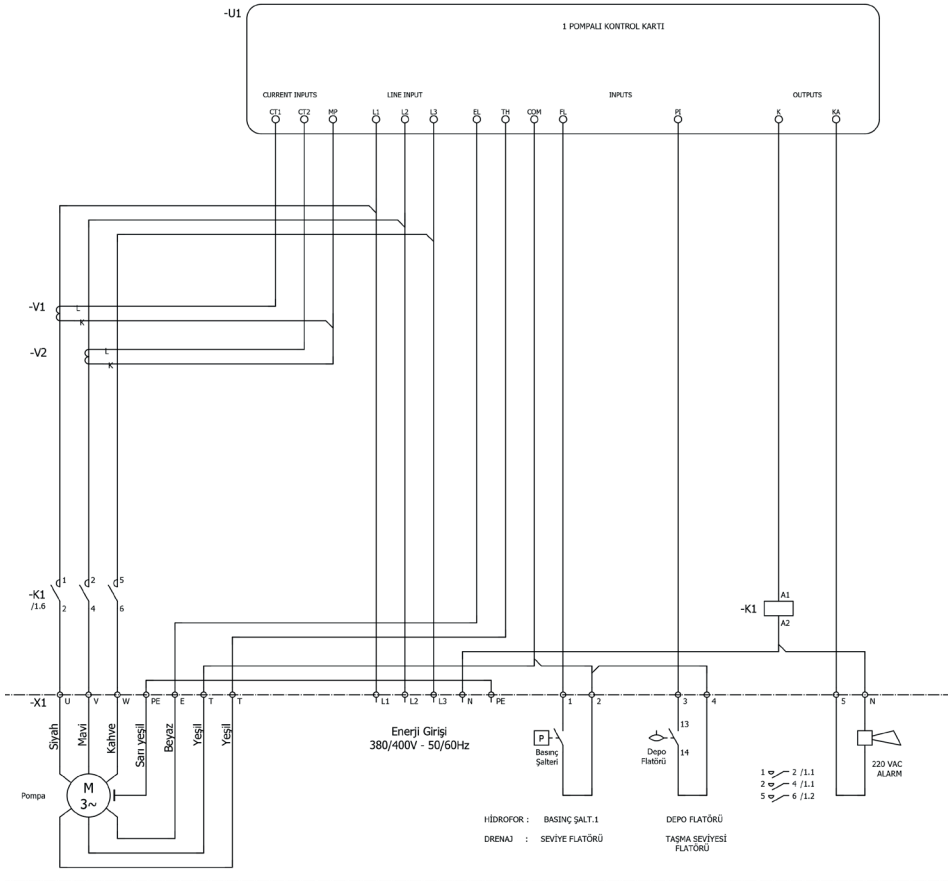
İstediğiniz set değerini Aşağı / Yukarı tuşları ile ayarlayın. 'SET' tuşuna basarak kaydedin. Aşağı / Yukarı tuşları ile SET menüsünde gezinmeye devam edebilirsiniz. (  ESC )

**İKİ RESET ARASI  
BEK. SÜRESİ ... dk**

Termik(Akım) koruma sisteminin bir hata anında sistemi otomatik resetleme için bekleme süresi buradan ayarlanır.

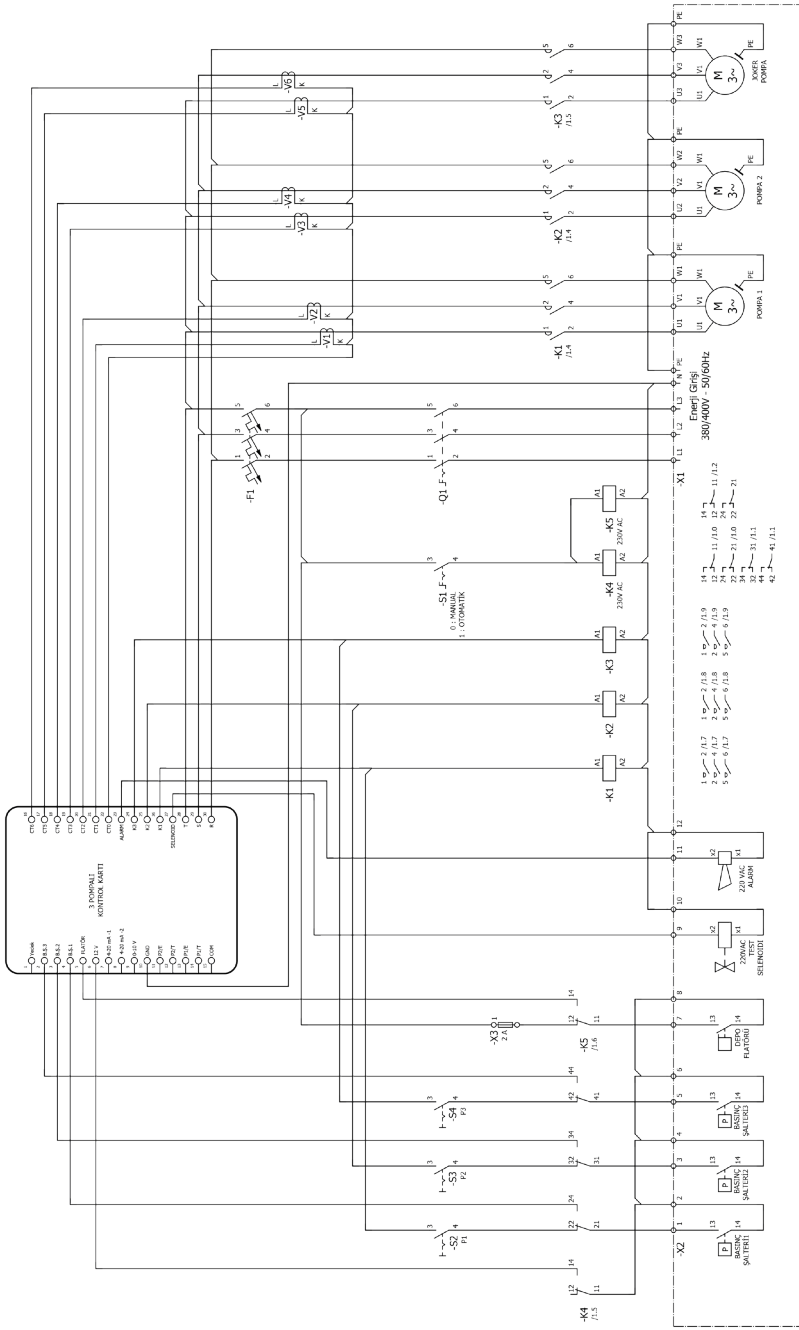
İstediğiniz set değerini Aşağı / Yukarı tuşları ile ayarlayın. 'SET' tuşuna basarak kaydedin. Aşağı / Yukarı tuşları ile SET menüsünde gezinmeye devam edebilirsiniz. (  ESC )

## ELEKTRİK ŞEMALARI









## ARIZA BULMA KILAVUZU

### Hidrofor Çalışmıyor İse:

- a) **Elektrik:** Elektriğin olup olmadığını kontrol ediniz.
- b) **Depo:** Depoda yeterli su olup olmadığını kontrol ediniz. Depoda su yoksa, susuz çalışmaya karşı koruma devreye girmiş ve elektriği kesmiştir. Depo dolduğunda hidrofor tekrar çalışacaktır.
- c) **Termik röle:** Atmış olabilir. Servise başvurunuz.

### Hidrofor Çalışıyor Fakat Musluklardan Su Akmıyor ya da Basıncsız İse:

- a) **Vana:** Hidrofor giriş vanasının kapalı olup olmadığını kontrol ediniz.
- b) **Pompanın Hava Yapması:** Hava alma tapasını açıp su doldurunuz ve tapayı tekrar sıkıştırınız.
- c) **Hava Sızıntısı:** Emiş hattında hava sızıntısı olabilir. Kontrol ediniz. Varsa engelleyiniz.
- d) **Motor Dönüş Yönü:** Ters olabilir. Pompa milinin etiket üzerindeki işaretli ok yönünde döndüğünü kontrol ediniz. Dönüş yönü ters ise, servise başvurunuz.

### Hidrofor Çok Sık Devreye Girip Çıkıyor İse:

- a) **Delik Membran:** Tank üzerindeki vidalı plastik sibop kapağını çıkarınız. Kalem gibi bir cisimle sibopa bastırınız. Su geliyorsa membran yarılmış ve görevini yapamıyor demektir. Membran değişmeli ve çalışma basıncı x 0,9 bar basınç ile basınçlandırılmalıdır.
- b) **Az Basıncılı Tank:** Membranlı tankın içindeki gaz veya hava basıncı eksik olabilir. Servise başvurunuz.
- c) **Aşırı Basıncılı Tank:** Membranlı tankın içindeki gaz veya hava basıncı fazla olabilir. Servise başvurunuz.

Tankdaki gazın basıncı pompaların çalışma basıncından 0,5 bar civarında düşük olmalıdır.

- d) Basınç şalteri ayarı yanlış olabilir.

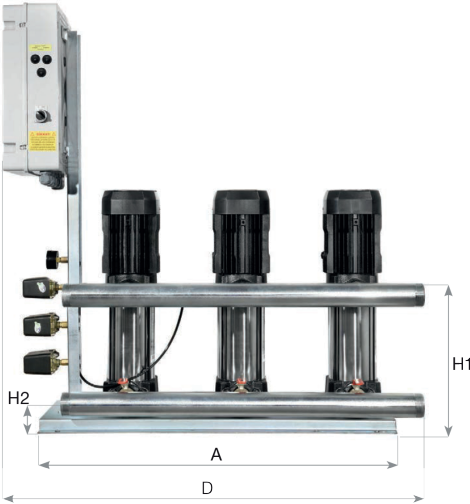
## TEKNİK ÖZELLİKLER

MODEL	Q.max. (m <sup>3</sup> /h)	Q ort (m <sup>3</sup> /h)	Hmax (m)	Güç		Voltaj 220/380	Akım (A)	Bağlantı Çapları(DN)	KG
				kW	HP				
ALDH2/7X1 MNF	4	2	65	1,1	1,5	220	7	25/25	29,4
ALDH2/9X1 MNF	4	2	84	1,5	2,0	220	9,5	25/25	31,7
ALDH2/7X2 MNF	8	4	65	2x1,1	2x1,5	220	2x7	40/40	63,4
ALDH2/9X2 MNF	8	4	84	2x1,5	2x2,0	220	2x9,5	40/40	68,4
ALDH4/6X1 MNF	6	4	58	1,5	2,0	220/380	9,4	25/25	30,9
ALDH4/6X2 MNF	12	8	58	2x1,5	2x2,0	220/380	2x9,4	40/40	68,4
ALDH4/6X1 TRF	6	4	58	1,5	2,0	220/380	9,4	25/25	30,9
ALDH 4/6X2 TRF	12	8	58	2x1,5	2x2,0	220/380	2x9,4	40/40	68,4
ALDH 4/6X3 TRF	18	12	58	3x1,5	3x2,0	380	3x9,4	50/50	90,4
ALDH4/8X1 TRF	6	4	77	2,2	3,0	380	4,8	50/50	34
ALDH 4/8X2 TRF	12	8	77	2,2	3,0	380	2x4,8	50/50	74,4
ALDH 4/8X3 TRF	18	12	77	2,2	3,0	380	3x4,8	50/50	93,2

## BOYUTLAR

MODEL	A	B	C	D	H	H1	H2
ALDH2/7X1 MNF	440	450	288	252	710	330	80
ALDH2/9X1 MNF	440	450	288	252	710	330	
ALDH2/7X2 MNF	600	376	353	358	1075	355	
ALDH2/9X2 MNF	600	376	353	358	1075	355	
ALDH4/6X1 MNF	440	450	288	252	710	330	
ALDH4/6X2 MNF	600	376	353	358	1075	355	
ALDH4/6X1 TRF	440	450	288	252	710	330	
ALDH 4/6X2 TRF	600	376	353	358	1075	355	
ALDH 4/6X3 TRF	900	382	353	987	1080	355	
ALDH4/8X1 TRF	440	450	288	252	710	330	
ALDH 4/8X2 TRF	600	376	353	358	1075	355	
ALDH 4/8X3 TRF	900	382	353	358	1080	355	

Tüm Ölçüler mm'dir.



**ALARKO**



ALARKO CARRIER  
SANAYİ VE TİCARET A.Ş.

**İSTANBUL** : GOSB - Gebze Org. San. Bölgesi, Ş. Bilgişu Cad. 41480 Gebze-KOCAELİ  
Tel: (0262) 648 60 00 - Fax: (0262) 648 60 08  
**ANKARA** : Sedat Simavi Sok. No: 48, 06550 Çankaya - ANKARA  
Tel: (0312) 409 52 00 - Fax: (0312) 440 79 30  
**İZMİR** : Şehit Fethibey Cad. No:55, Kat:13, 35210 Pasaport - İZMİR  
Tel: (0232) 483 25 60 - Fax: (0232) 441 55 13  
**ADANA** : Ziyapaşa Bulvarı Çelik Ap. No : 25/5-6, 01130 ADANA  
Tel: (0322) 457 62 23 - Fax: (0322) 453 05 84  
**ANTALYA** : Mehmetçik Mahallesi Aspendos Bulvarı No: 79/5 - ANTALYA  
Tel: (0242) 322 00 29 - Fax: (0242) 322 87 66  
**MDH** : 444 0 128

web: [www.alarko-carrier.com.tr](http://www.alarko-carrier.com.tr)  
e-posta: [info@alarko-carrier.com.tr](mailto:info@alarko-carrier.com.tr)