

---

 **ALARKO**

---



---

**ALD ve ALDF 400-600 Serisi  
HİDROFOR Kullanım Kılavuzu**

---

Kod No: D.3.1.7  
Revizyon No: 060520

Kitap Baskı tarihi: 060520

# İÇİNDEKİLER

GİRİŞ.....	5
GENEL UYARILAR.....	5
GARANTİ ve SERVİS.....	6
GENEL ÖZELLİKLER.....	7
MONTAJDA UYULMASI GEREKEN KURALLAR .....	8
HİDROFORUN ÇALIŞTIRILMASI .....	9
MEMBRANLI TANK (Basınç Dengeleme Tankı).....	10
MEMBRANLI TANKIN BAĞLANTISI .....	11
MEMBRANLI TANKIN ÖN GAZ BASINÇ AYARI .....	12
BASINÇ ŞALTERİ .....	13
SET BASINCI AYARI .....	16
ALDF HİDROFORLAR SET BASINCI AYARI.....	16
BASINÇ TRANSMİTTERİ.....	18
SUSUZ ÇALIŞMAYA KARŞI KORUMA.....	18
POMPALARDAN BİR TANESİNİN SÖKÜLMESİ .....	19
MONTAJ ŞEMALARI.....	19
2 VE 3 POMPALI HİDROFOR DİJİTAL KUMANDA PANOLARI .....	20
ALDF DİJİTAL EKRAN MESAJLARI .....	21
ARIZA BULMA KILAVUZU.....	27
TEKNİK ÖZELLİKLER.....	28
BOYUTLAR .....	29
ALD HİDROFOR BOYUTLARI .....	30
ALDM HİDROFOR BOYUTLARI.....	31
ALDF HİDROFOR BOYUTLARI.....	32
AT UYGUNLU BEYANI.....	33
GEREKLİ TELEFONLAR .....	34



## GİRİŞ

Öncelikle ALARKO markasını tercih ettiğiniz için teşekkür ederiz.

Bu kılavuzda ALARKO Hidroforları ALD ve ALDF Serisi Dik Pompalı Hidroforlar ile ilgili kullanım ve bakım bilgilerini bulacaksınız.

Hidroforunuzu yüksek verimle ve ekonomik çalıştırmak, sorunsuz ve uzun süreli kullanmak için lütfen bu kılavuzu dikkatle inceleyiniz. Kılavuzda kullanım ve bakım bilgilerinin yanı sıra hidrofora ilişkin tanıtıcı ve teknik verilere, montaj, işletmeye alma ile ilgili özet bilgilere de yer verilmiştir. Bu kılavuzu gerektiğinde başvurmak amacıyla saklayınız ve el altında bulundurunuz.

Cihazınıza ilişkin daha ayrıntılı bilgiler için ürün tanıtım broşürüne, gerektiğinde ALARKO CARRIER yetkili satıcı ve servislerine ulaşabilmek için 444 0 128 numaralı Müşteri Danışma Hattımıza başvurabilirsiniz.

Yetkili satıcı ve servislerimiz, hidroforu işletmeye aldıktan sonra, size, hidroforun kullanımı ve bakımı ile ilgili gerekli bilgileri vereceklerdir. Anlaşılmayan konuları tekrar tekrar sorabilirsiniz. Uzmanlarımız sorularınızı yanıtlanmaktan memnun olacaklardır.

## GENEL UYARILAR

Bu kılavuzda belirtilen işlemler dışında, çalıştırmak, ayarlamak veya bakımını yapmak gibi nedenlerle cihazınızın hiç bir parçasına veya ayarlarına dokunmayınız.

Temizlik, onarım, bakım gibi nedenlerle cihaza müdahale edilmeden önce tesisatın elektrik bağlantısı kesilmelidir.

## GARANTİ VE SERVİS

Bu kılavuz ALD ve ALDF serisi hidroforların bütün tipleri için geçerlidir.

Bu kullanım kılavuzunda belirtilen esaslara, uyarılara ve standartlara uyulmak koşuluyla Alarko Hidroforları, malzeme ve imalat hatalarına karşı 2 (iki) yıl ALARKO CARRIER garantisindedir.

Garanti koşulları, ilgili yasa hükümlerine uygun olarak hidroforla birlikte verilen Garanti Belgesi üzerinde açıklanmıştır. Lütfen bu bilgileri dikkatle inceleyiniz.

Ürün Garanti Belgesi, hidroforu satın aldığınız ALARKO CARRIER yetkili satıcısı tarafından doldurulup, kaşelenecek ve size imzalatılacaktır. Daha sonra bir parçası size verilecek, öteki parçası ise ALARKO CARRIER Müşteri Hizmetleri Müdürlüğüne gönderilecektir. Sizdeki Garanti Belgesi'ni, servis işlemleri sırasında garanti işlemlerinin yapılabilmesi için yetkili servis elemanına göstermek için korumalı ve el altında bulundurmalısınız.

Hidroforunuzu işletmeye almak, bakımını ve onarımını yapmak üzere eğitilmiş ve yetkilendirilmiş olan ALARKO CARRIER Yetkili servis adreslerini “[www.alarko-carrier.com.tr](http://www.alarko-carrier.com.tr)” internet adresinden bulabilirsiniz.

Herhangi bir sorunla karşılaştığınız da Türkiye'nin her yerinden şehir içi trafesi ile 444 0 128 Müşteri Danışma Hattı'nı arayabilirsiniz, internet üzerinden, e-posta ile [info@alarko-carrier.com.tr](mailto:info@alarko-carrier.com.tr) adresinden Alarko Carrier Müşteri Hizmetleri Müdürlüğü'ne ulaşabilirsiniz.

Garanti işlemleri, ancak ALARKO CARRIER yetkili servislerinin yapacağı işlemler için geçerlidir. Standart dışı, uygun olmayan montaj ve tamiratlardan, elektrik beslemesindeki düzensizliklerden oluşabilecek arızalar garanti kapsamı dışındadır. Uzman olmayan, yetkisiz kişilerin ürüne yapacakları müdahaleden üretici ve satıcı şirketler sorumlu değildir. Bu nedenle, lütfen ürününüzle ilgili en ufak sorunuzda ALARKO CARRIER yetkili servisini arayınız. Yetkili servislerimiz her an hizmetinizdedir.

Alarko Hidroforları, size uzun yıllar sorunsuz hizmet edebilecek üstün teknolojiye ve kaliteli malzemeye sahiptir. Hidroforlar için Sanayi ve Ticaret Bakanlığı tarafından belirlenen minimum kullanım ömrü 10 (on) yıldır. İlgili yasa gereği üretici ve satıcı firmalar bu süre içinde hidrofora servis yapılmasını ve yedek parça sağlanmasını taahhüt ederler.

ALARKO CARRIER Yetkili Servislerinin ücret tarifesi ve yedek parça fiyatları listeler halinde belirlenmiştir. Servis işlemleri sırasında listeleri inceleyebilirsiniz. Sorun çıkması halinde bu kılavuzun arka kapağında adres ve telefonları verilen ALARKO CARRIER Müşteri Hizmetleri Müdürlüklerine başvurabilirsiniz..

## GENEL ÖZELLİKLER

Bir hidroforun ana amacı, basınçlı suyu tesisatta kullanıma her an hazır bulundurmaktır.

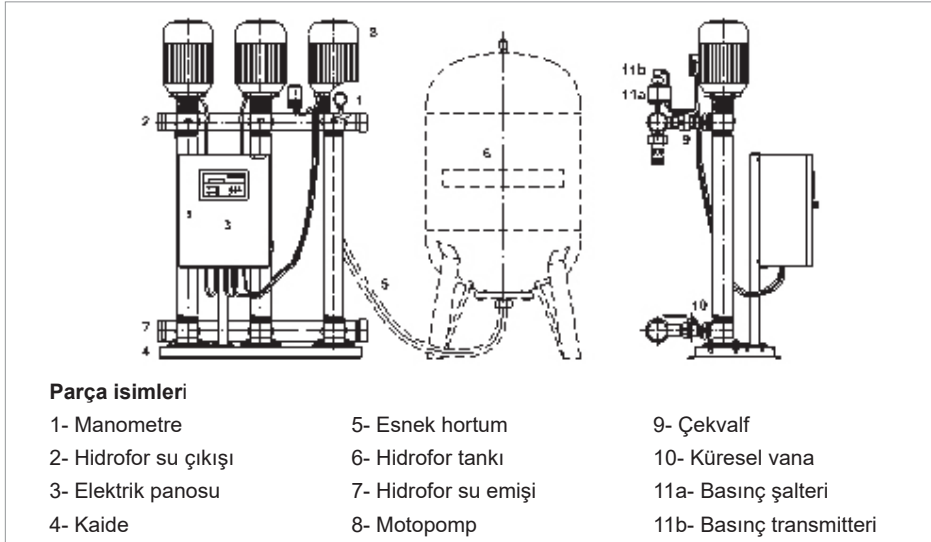
Bir hidroforda başlıca 3 ana kısım vardır.

- Motor ve Pompa (Motopomp)
- Otomatik Kontrol Ekipmanları
- Basınç Dengeleme Tankı (Ayrıca satın alınmalıdır)

**Motopomp:** Suyu basınçlandırır. ALD hidrofor motorları trifaze ve düşey konumdadır.

**Otomatik Kontrol Ekipmanları:** Tesisattaki basınç değişikliklerine ve besi suyunun bulunup bulunmamasına göre hidroforun otomatik olarak çalışmasını sağlayan ekipmanlardır.

**Basınç Dengeleme Tankı:** Ana amacı, su tesisatındaki basınç değişikliklerini dengelemek ve pompanın devreye giriş, çıkış sayısını (salt sayısı) en uygun sayıda tutmaktır.



Şekil 1: Üç Pompalı Hidrofor Şeması

### Not:

Tek pompalı hidroforlarda küresel vana verilmez.  
Tüm hidroforlarda tank ve esnek hortum ayrıca sipariş verilmelidir.  
Standart teslimat kapsamında tank ve esnek hortum yoktur.

## MONTAJDA UYULMASI GEREKEN KURALLAR

### Yer Seçimi:

Hidroforların çalışacağı yer, yağmur, don gibi dış etkenlerden korunacak şekilde kapalı olmalıdır. Çevresinde bulunabilecek, brülör, kazan gibi ısı kaynaklarından etkilenmeyecek şekilde yerleştirilmelidir. Hidroforun çevresinde bakım ve onarım amacı ile rahatça dolaşılacak boşluklar bırakılmalıdır.

Hidrofor depodan beslenecek ise depo ile hidrofor arasındaki uzaklık (yatayda) en fazla 10 metre olmalıdır.

### Su Emiş Tesisatı:

Hidrofor su deposundan beslenmelidir. Doğrudan şehir şebekesine bağlantı yapılmamalıdır.

Deponun tabanı hidrofor ile aynı düzlemde olmalıdır. Böylece hidrofor emiş ağzında daima su bulunması garanti edilmiş olur ve pompanın hava yapması engellenir.

Alt seviyedeki depodan emiş kesinlikle yaptırılmamalıdır. Bu tür uygulamalar sonucunda, hidroforda oluşabilecek hasarlar garanti kapsamına girmez.

Emme hattındaki bütün bağlantılar sızdırmaz olmalı, emme borusu içine hava girmemelidir.

Pompaların su emişinde zorlanmamaları gerekir. Tek pompalı hidroforlarda, pompa emiş borusu çapı su giriş çapından bir boy büyük, iki ve üç pompalı hidroforlarda ise emiş kollektörü çapında emiş tesisatı çekilmelidir. Plastik boruların iç çapları galvanize göre dardır. Plastik boru kullanılacaksa galvaniz borunun iç çapını sağlayan boyut kullanılmalıdır.

### Diğer Tesisat Koşulları:

Hidrofor girişine şiber vana, çıkışına şiber vana ve çek valf takılmalıdır. Böylece bakım ve onarım için hidroforun tesisattan ayrılması mümkün olacaktır.

Hidroforun tesisata esnek hortumlarla bağlanması tercih edilmelidir. Böylece tesisattaki yükler hidrofora yansımayacak ve ayrıca hidroforun titreşimi ve sesi tesisata geçmeyecektir.

Hidroforun zemine civatarla sabitlenmesi gerekir. Bu sayede titreşimden doğacak ses çok büyük oranda engellenir.

### Su Özellikleri:

Hidrofor da kullanılacak su temiz, katı partikülsüz ve sıcaklığı 0-35 °C arasında olmalıdır. Ortam sıcaklığı maksimum 40 °C olmalıdır. Hidroforun içerisindeki suyun donmasına izin verilmemelidir.



Tavsiye edilen montaj şekilleri, bu kitapçığın ekindeki şemalarda gösterilmiştir.

### **Mekanik Salmastra Ömrünü Uzatmak İçin Alınması Gereken Önlemler:**

Mekanik salmastra hidrofordaki en hassas parçalardan biridir. Montaj ve çalıştırma şartlarındaki yanlışlıklar veya yetersizlikler, salmastranın hızla bozulmasına neden olur. Mekanik salmastranın normal ömrü, temiz, soğuk (20°C), katı partikülsüz, (içinde sodyum karbonat, kalsiyum karbonat bulunmayan) su şartlarında 8.000 saattir. Mekanik salmastra, karbon ile seramik veya paslanmaz yüzey arasında su film tabakası oluşması ilkesine göre çalışır. Çalışma sırasında oluşan bu su filmi tabakası, yüzeylerin birbiri üzerinde sürtünmeden kaymasını sağlar. Su aynı zamanda soğutma görevi de görür. Su filminin oluşmaması ve salmastra yüzeylerinin, aralarında su tabakası olmadan kuru kuruya birbirleri ile sürtünerek çalışmaları 3-5 dakika içerisinde yanarak bozulmalarına neden olur.

Mekanik salmastra aşağıdaki yanlış veya yetersiz çalışma koşullarında çok büyük bir risk altındadır;

- Motopomp alt seviyedeki depodan emiş yapıyorsa: Bu tür montaj yapılmamalıdır. Emiş ucunda bulunan klapenin kaçak yapma ihtimali vardır. Bu durumda, emiş borusundaki su depoya süzülür, boruda su kalmaz, pompa susuz çalışır.
- Motopomp ile depo arasında pislik tutucu, çek valf vs. varsa: Deponun tabanı, hidrofor tabanı ile aynı seviyede veya depo hidrofordan yüksekte ise, emiş hattında çek valfe gerek yoktur. Çek valf, su akışını zorlaştırır. Burası aynı zamanda, potansiyel bir tıkanıklık noktasıdır. Pislik tutucu ise, sık sık kontrol edilerek temizlenmelidir. Aksi takdirde yine su akışı engellenecek ve pompa susuz veya yetersiz su ile çalışacaktır.
- Suyun içinde kum varsa: Kumlu su film tabakası içine de girecek ve yüzeyleri aşındırarak sızdırmazlığın bozulmasına neden olacaktır.

## **HİDROFORUN ÇALIŞTIRILMASI**

- 1- Su ve elektrik tesisatının uygunluğunu kontrol ediniz.
- 2- Su deposunda yeterli miktarda su olduğunu kontrol ediniz.
- 3- Susuz çalışmaya karşı (varsa) korumanın uygun olarak kurulu olduğunu kontrol ediniz. (Detaylı bilgi için sayfa 21'e bakınız)
- 4- Membranlı tankın montajının doğru yapıldığını ve ön gaz basıncının uygun olduğunu kontrol ediniz. (Detaylı bilgi için sayfa 13'e bakınız)
- 5- Hidrofor pompasına su giriş vanasını tamamen açınız.

- 6- Hidrofor pompasının (varsa) hava atma tapasını hafifçe gevşetiniz. Depodaki su seviyesi, bu noktadan daha yüksekse, bu tapadan bir süre sonra su sızacaktır. Eğer hidrofor emiş yaparak çalışacaksa bu kısımdan su doldurunuz. Daha sonra tapayı sıkıca kapatınız.
- 7- Pompayı / pompaları kontrollü olarak kısa süreli çalıştırınız. Pompa millerinin doğru yönde döndüğünü kontrol ediniz. Dönüş yönleri ters ise, elektrik bağlan-tısındaki uçların yerleri değiştirilmelidir.
- 8- Pompanın / pompaların istenen basınç aralıklarında çalıştığını kontrol ediniz. (Pompanın çalışma basınç aralığının ayarlanması işlemi için sayfa 15'e bakınız)
- 9- Çok pompalı hidroforlarda pompaların her çalışmada rotasyon yaptığını kontrol ediniz. Hep aynı pompa çalışıyorsa basınç şalteri bağlantılarında hata vardır. Şemadan kontrol ediniz.
- 10- Hidroforun devreye alınma işlemi bitmiştir.

### MEMBRANLI TANK (Basınç Dengeleme Tankı)

Hidroforlarda membranlı tank konusunda farklı uygulamalar vardır;

#### ALD ve ALDF Hidrofor:

Kullanıcının motopomp grubu ile birlikte membranlı tank kullanması gerekir. Bu tankın seçimi, montajı ve basınçlandırılması aşağıda anlatılmıştır.

**Not:** Bu hesaplamalar, tank hacminin minimum değerini bulmak içindir. Hesaplama sonucunda çıkan değerden daha büyük tank kullanılmasının hiç bir sakıncası yoktur. Tank hacmi büyüdükçe;

- Sudaki basınç dalgalanmaları azalır.
- Motopompun devreye giriş çıkış sesleri azalır.
- Motorun ömrü uzar.
- Enerji gideri azalır.

Su tüketim debisinin sosyal kullanıma göre daha standart olduğu endüstriyel uygulamalarda daha küçük tank seçilebilir.

$$V_{TANK} = \frac{0,33 * Q_{MAX} * (P_{MAX} + 10)}{\Delta P * a}$$

$V_{TANK}$  : Kullanılması gereken tankın hacmi (litre)

$Q_{MAX}$  : Pompaların çalışma başmandaki toplam debisi (litre/saat)

- $P_{MIN}$  : Pompaların çalıştırma basıncı (mSS)  
 $P_{MAX}$  : Pompaların durdurma basıncı (mSS)  
 $\Delta P$  :  $P_{max}-P_{min}$   
 $a$  : Motor için düşünölen salt sayısı (sayı/saat)

**Not:** Bayındırlık Bakanlıđı “1999 Birim Fiyat ve Tarifleri Kitabı” ında salt sayısının 1,1 kW’a kadar motorlar için max. 180 defa/saat

1,1 kW’ın üzerindeki motorlar için max. 40 defa/saat

olması gerektiđi belirtilmiřtir.

**ALDF için seçilecek membranlı tankın hacmi, ALD için hesaplanan membranlı tankın en az %10” u büyüklüđünde olmalıdır.**

**Dikkat:** Membranlı tankın maksimum işletme basıncı, pompanın maksimum işletme basıncından daha yüksek olmalıdır.

## MEMBRANLI TANKIN BAđLANTISI

Membranlı tankın görevi salt (Motorun 1 saat içerisinde devreye giriş, çıkış sayısı) sayısını azaltmaktır. Böylece, motopompun küçük kullanımlar için devreye girmesine gerek kalmaz. Dolayısıyla, ne kadar büyük tank kullanılırsa salt sayısı o kadar azalacaktır.

Membranlı tankların motopomp grubu ile bađlantısı iki şekilde yapılabilir.

### 1- Kollektöre Bađlantı:

Hidrofor basma kollektörü üzerinde membranlı tank bađlantı çıkışı vardır. Tank buraya çelik örgöülü esnek hortum, galvaniz boru veya plastik boru ile bağlanabilir. Bu bađlantıda en az hidrofor basma kollektöründeki membranlı tank çıkış çapında boru tesisatı kullanılmalıdır. Tesisat küçük çapta çekilirse, tank ile tesisat arasındaki su transfer hızı düşer. Tankdan gerekli verim alınamaz. Hidroforun çalışmasında aksamalar olabilir.

### 2- Tesisata Bađlantı:

Tankı, doğrudan tesisata bağlamakta mümkündür. Bu durumda kollektördeki membranlı tank bađlantı ucu kapatılmalıdır ve tankın motopomp grubuna toplam uzaklıđı 5 metreyi aşmamalıdır. Aksi takdirde, basınç şalterinin basınç deđişimlerini hissetmesi gecikir ve düzensiz çalışma olabilir.

## MEMBRANLI TANKIN ÖN GAZ BASINÇ AYARI

Motopomp grubu tanksız kullanılamaz. Mutlaka devrede tank kullanılmalıdır. Çalışma basıncı değerlerinin uygun olması kaydıyla, konforal membranlı tanklar bu amaçla kullanılabilir. Membranlı tanklar sevk edilirken içlerine çok az gaz basılır. Membranlı tankın hava basıncı, kullanım şartlarına göre ayarlanmalıdır.

**Tank Basıncı = Hidrofor Çalışma Basıncı - 0.5 (bar)**

**ALDF için tank basıncı = Hidrofor set basıncı x 0,7**

### Örnek 1:

Hidrofor 5-7 bar arasında çalıştırılıyorsa, tankın hava basıncı 4.5 bar olmalıdır.

### Örnek 2:

Presostat ayarları 5-7, 4.5-6.5 ve 4-6 bar olan üç pompalı bir hidrofor tankının basıncı 3.5 bar olmalıdır.

Aşağıdaki tablo, ALD hidroforlar için, kullanıcıya yardımcı olmak için hidroforların Sayfa 16'daki basınç değerlerinde çalışacağı düşünüerek hazırlanmıştır.

## ALD Hidroforlar için Tanka Basılması Gereken Hava Basıncı Değerleri

TİP	Tank Basıncı (bar)
403/10-1	3
403/15-1	5
403/16-1	5,5
406/11-1	3
406/15-1	4
406/18-1	5
408/10-1	3,5
408/14-1	5
408/17-1	6
610/8-1	5
610/10-1	5,5
610/12-1	7
615/7-1	4,5
615/9-1	6,5
615/10-1	7,5
620/7-1	5
620/8-1	6
620/9-1	7,5
631/6-1	3,5
631/7-1	4,5
631/8-1	5

TİP	Tank Basıncı (bar)
403/10-2	3
403/15-2	5
403/16-2	5,5
406/11-2	3
406/15-2	4
406/18-2	5
408/10-2	3,5
408/14-2	5
408/17-2	6
610/8-2	5
610/10-2	5,5
610/12-2	7
615/7-2	4,5
615/9-2	6,5
615/10-2	7,5
620/7-2	5
620/8-2	6
620/9-2	7,5
631/6-2	3,5
631/7-2	4,5
631/8-2	5

TİP	Tank Basıncı (bar)
403/10-3	3
403/15-3	5
403/16-3	5,5
406/11-3	3
406/15-3	4
406/18-3	5
408/10-3	3,5
408/14-3	5
408/17-3	6
610/8-3	5
610/10-3	5,5
610/12-3	7
615/7-3	4,5
615/9-3	6,5
615/10-3	7,5
620/7-3	5
620/8-3	6
620/9-3	7,5
631/6-3	3,5
631/7-3	4,5
631/8-3	5

Hava basma işlemi yapılırken hidroforun tesisattaki su ile bağlantısı kesilmeli ve varsa hidrofordaki su boşaltılmalıdır.

Aksi takdirde, binanın statik su basıncı tank içinde ilave basınca sebep olacak ve doğru ayarlama yapılamayacaktır. Hava basmak için kompresör veya pedallı hava pompası kullanılabilir.

**Dikkat:** Hava ile suyun doğrudan temasta olduğu tankların (galvaniz tanklar), hidrofor tankı olarak kullanılması sakıncalıdır. Çünkü bu tür tanklarda, tanktaki hava suyun içerisinde çözünür ve su ile birlikte devamlı tanktan dışarı çıkar. Motopomp grubunda ise azalan bu havayı takviye edecek hava emiş düzeneği yoktur. Dolayısı ile motopomp, tankta azalan havayı takviye etmez. Hava bir süre sonra biter. Tank tamamen su ile dolarak işlevini yapamaz hale gelir. Motorların salt sayısı aşırı şekilde yükselir.

**Dikkat:** Membranlı tankın içindeki havanın basıncı periyodik olarak (her ay vs.) kontrol edilmelidir. Hava, MT içindeki lastik membrandan difüzyonla sürekli suya geçerek veya flanş ve sibop bağlantılarında sızarak azalır. Tank içinde hava basıncı düşerse, hidroforun salt sayısı artar. Dolayısıyla ses ve sudaki dalgalanma artar.

## BASINÇ ŞALTERİ

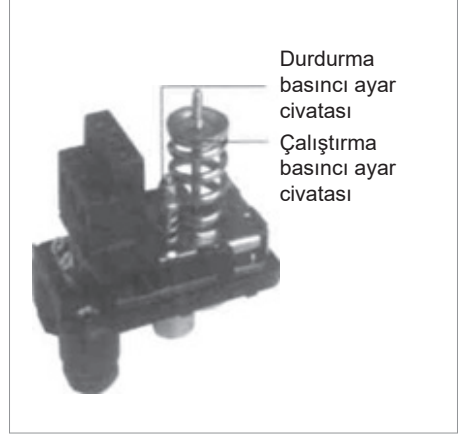
<u>Marka</u>	<u>Italtecnica</u>
<u>Model</u>	<u>PM/12</u>
<u>Kullanım Yeri</u>	<u>ALD / ALDF</u>
<u>Basınç Sınırları</u>	<u>3-12 bar</u>
<u>Min. Fark Basıncı</u>	<u>1,5 bar</u>
<u>Max. Fark Basıncı</u>	<u>4 bar</u>
<u>Koruma</u>	<u>IP44</u>

Tablo 2: Basınç Şalteri Özellikleri

## BASINÇ ŞALTERİ AYARI

Basınç şalterinde iki adet yaylı civata bulunur. Uzun civata çalıştırma basıncını ayarlar. Kısa civata ise durdurma basıncını ayarlar.

- 1- Kısa civatayı sonuna kadar gevşetiniz.
- 2- Uzun civatadan pompanın devreye girme basıncını ayarlayınız.
- 3- Daha sonra kısa civatayı istediğiniz durma basıncına ulaşıncaya kadar sıkınız.



## ALD HİDROFORLARDA CİHAZ TİPİNE GÖRE BASINÇ ŞALTERİ AYARI

Tek pompalı hidroforların basınç şalteri ayarları arka sayfadaki tabloya göre servis tarafından kullanım yerinde ayarlanmalıdır.

iki ve üç pompalı hidroforların basınç şalterleri fabrikada tablo 3'e uygun şekilde ayarlanıp gönderilir.

### Tek Pompalı Hidrofor:

15. sayfadaki "Basınç Şalteri Ayarı" prosedürü uygulanır.

### İki ve Üç Pompalı Hidrofor:

**Not:** iki ve üç pompalı hidroforlarda, basınç şalterinin su koçu darbesinden etkilmesini önlemek için motopompun sinyali algılamasında yaklaşık 3 saniyelik gecikme vardır Ayar sırasında bu gecikme, standart sapma olarak gözönünde bulundurulmalıdır

Ayarlama yapılması için hidroforun manuel modda çalıştırılması gerekir.

**DİKKAT:** Manuel modda basınç şalteri devrede olup, verdiği çıkışa göre motopompu durdurup çalıştırmaktadır.

Basınç şalteri ayarı aşağıdaki şekilde yapılmalıdır.

1. Hangi basınç şalterlerinin, hangi değerlere ayarlanması gerektiğini aşağıdaki tabloya bakarak belirleyiniz.
2. Hidroforu manuel moda alınız. Bu amaçla sayfa 20'de gösterilen 2 no'lu düğmeye 10 sn. süre ile basınız.
3. Basınç şalteri ayarlamasını yaparken sadece bir motopompun kullanılması yeterlidir. Motopomp çalıştırılarak tesisattaki basınç arttırılacak, drenaj

vanasından su boşaltılarak (veya suyun tesisatta kullanılması beklenerek) basınç düşürülecektir. Basınç şalterleri bu basınç değişiklikleri sırasında ayarlanmalıdır.

4. Motopompu çalıştırınız. Bu amaçla 6 no ile gösterilen düğme kullanılır. Düğmeye bir kere basıldığında motopomp çalışmaya başlar. Bir daha basılırsa motopomp durur.
5. Önce düşük basınç şalterini ayarlayınız. Bu amaçla yukarıda bildirilen kısa ve uzun civataları kullanınız.
6. Hidrofor iki pompalı ise, yüksek basınç şalterinin de ayarlanması ile işlem son bulur. Üç pompalı ise, düşük basınç şalterinden sonra orta basınç şalteri, sonra da yüksek basınç şalteri ayarlanmalıdır.
7. Basınç şalteri ayar işlemleri bittikten sonra sayfa 20'de gösterilen 3 no'lu düğmeye basılarak hidroforu otomatik moda alınız.
8. Otomatik modda hidroforun istenen basınç değerlerinde çalıştığını, motorların sıralı olarak devreye girip çıktıklarını kontrol ediniz.

Tek pompalı		İki pompalı			Üç pompalı			
Hidrofor tipi	1. Pompa Kalkış/Duruş	Hidrofor tipi	1. Pompa Kalkış/Duruş	2. Pompa Kalkış/Duruş	Hidrofor tipi	1. Pompa Kalkış/Duruş	2. Pompa Kalkış/Duruş	3. Pompa Kalkış/Duruş
403/10-1	3-5	403/10-2	3,5-5	3-4,5	403/10-3	3-5	2,5-4,5	2-4
403/15-1	5-7	403/15-2	5-7	4,5-6,5	403/15-3	5-7	4,5-6,5	4-6
403/16-1	5,5-7,5	403/16-2	5-7	4,5-6,5	403/16-3	5,5-7,5	5-7	4,5-6,5
406/11-1	3-4,5	406/11-2	3-4,5	2,5-4	406/11-3	3-4,5	2,5-4	2-3,5
406/15-1	4-6	406/15-2	4-6	3,5-5,5	406/15-3	4-6	3,5-5,5	3-5
406/18-1	5-7	406/18-2	5-7	4,5-6,5	406/18-3	5-7	4,5-6,5	4-6
408/10-1	3,5-5,5	408/10-2	3,5-5,5	3-5	408/10-3	3,5-5,5	3-5	2,5-4,5
408/14-1	5-7	408/14-2	5-7	4,5-6,5	408/14-3	5-7	4,5-6,5	4-6
408/17-1	6-8	408/17-2	6-8	5,5-7,5	408/17-3	6-8	5,5-7,5	5-7
610/8-1	5-7	610/8-2	5-7	4,5-6,5	610/8-3	5-7	4,5-6,5	4-6
610/10-1	5,5-7,5	610/10-2	5,5-7,5	5-7	610/10-3	5,5-7,5	5-7	4,5-6,5
610/12-1	7-9	610/12-2	7-9	6,5-8,5	610/12-3	7-9	6,5-8,5	6-8
615/7-1	4,5-6,5	615/7-2	4,5-6,5	4-6	615/7-3	4,5-6,5	4-6	3,5-5,5
615/9-1	6,5-8,5	615/9-2	6,5-8,5	6-8	615/9-3	6,5-8,5	6-8	5,5-7,5
615/10-1	7,5-9,5	615/10-2	7,5-9,5	7-9	615/10-3	7,5-9,5	7-9	6,5-8,5
620/7-1	5-7	620/7-2	5-7	4,5-6,5	620/7-3	5-7	4,5-6,5	4-6
620/8-1	6-8	620/8-2	6-8	5,5-7,5	620/8-3	6-8	5,5-7,5	5-7
620/9-1	7,5-9,5	620/9-2	7,5-9,5	7-9	620/9-3	7,5-9,5	7-9	6,5-8,5
631/6-1	3,5-5,5	631/6-2	3,5-5,5	3-5	631/6-3	3,5-5,5	3-5	2,5-4,5
631/7-1	4,5-6,5	631/7-2	4,5-6,5	4-6	631/7-3	4,5-6,5	4-6	3,5-5,5
631/8-1	5-7	631/8-2	5-7	4,5-6,5	631/8-3	5-7	4,5-6,5	4-6

Tablo 3: Hidrofor Basınç Şalteri Ayar Tablosu

Kalkış, duruş değerlerinin birimi Bar'dır.

## SET BASINCI AYARI

### ALDF HİDROFORLAR SET BASINCI AYARI

1. Set Basıncı (Gerekli Basınç) tesisat koşullarına göre belirlenecektir.

#### Set Basıncının Belirlenmesi

$$\text{Gerekli Basınç} = H_{\text{min}} (\text{mSS}) = h + \Delta h + 15$$

$h$  - Hidroforun bulunduğu yer ile en üst kullanım katı arasındaki yükseklik (metre)

$\Delta h$  - Tesisattaki armatür, su saati, kireçlenmiş boru gibi etkenlerden oluşan basınç kaybı.  $\Delta h$ , yüksekliğim ( $h$ ) %20 si olarak kabul edilir.

$$\Delta h = 0,2 \cdot h$$

15 – En üst kullanım yüksekliğinde olması gereken basınçtan hareketle bulunan değer. Örneğin; 1,5bar basınç için 15metre. İstenen basınç değişirse bu değer de değişir.

2. Set Basıncı hidrofor paneli üzerinden set edilecektir.

#### Set Basıncının Ayarlanması

- Aşağı-yukarı ok tuşlarıyla PID Parametre seçilir.
- MAN. tuşuna basılarak PID parametreleri içine girilir.
- Aşağı-yukarı ok tuşlarıyla Referans değeri seçilir.
- MAN. tuşuna basılarak Referans değeri içine girilir.
- Aşağı-yukarı ok tuşlarıyla Referans değeri istenen basınca ayarlanır.
- MAN. tuşuna basılarak Referans değeri onaylanır ve işlem tamamlanmış olur.





Hidrofor Tipi	S0 Referans Basıncı (Bar)	FRQ Min. Frekans (Hz)	Pmin. (Bar)	Pmax. (Bar)	YBS (Bar)
403/10	2	30	0,5	5,5	6,5
403/15	4	35	0,5	8,5	9,5
403/16	4,5	35	0,5	9	10
406/11	2	27	0,5	7	8
406/15	3	29	0,5	9	10
406/18	4	29	0,5	9	10
408/10	2,5	32	0,5	6,5	7,5
408/14	4	33	0,5	9	10
408/17	5	33	0,5	9	10
610/8	4	36	0,5	8	9
610/10	4,5	33	0,5	9	10
610/12	6	37	0,5	9	10
615/7	3,5	35	0,5	7,5	8,5
615/9	5,5	38	0,5	9	10
615/10	6,5	39	0,5	9	10
620/7	4	35	0,5	8,5	9,5
620/8	5	37	0,5	9	10
620/9	6,5	40	0,5	9	10
631/6	2,5	28	0,5	8,5	9,5
631/7	3,5	31	0,5	9	10
631/8	4	32	0,5	9	10

Tablo 2: Set Basıncı Ayar Tablosu

## BASINÇ TRANSMİTTERİ

Marka	: Keller
Model	: PA-21-SR
Kullanım Teri	: ALDF
Basınç Aralığı	: 0-16Bar
Besleme Gerilim	: 8-28Vdc
Çıkış Sinyali	: 4-20mA
Hassasiyet Sınıfı	: %0,5
Çalışma Sıcaklığı	: -40...+100°C
Hat Bağlantısı	: G ¼"
Elektriksel Bağlantı	: DIN43650
Koruma Sınıfı	: IP65



## SUSUZ ÇALIŞMAYA KARŞI KORUMA

Alarko hidroforları için "susuz çalışmaya karşı koruma" konusunda farklı uygulamalar vardır.

### ALD Hidroforları:

Koruma standart teslimat kapsamındadır. Su seviye flatörü kullanılır.

### ALDF Hidroforlar:

Minimum basınç ve su seviye flatörü koruması mevcuttur.



Şekil 2: Su Seviye Flatörünün Depoya Yerleştirilmesi

## POMPALARDAN BİR TANESİNİN SÖKÜLMESİ

iki veya üç pompalı hidroforlarda, pompalardan birisinin onarım ya da bakım nedeniyle sökülmesi durumunda geriye kalan pompa veya pompalar elektrik bağlantılarında değişiklik yapılmasına gerek kalmadan çalışmasına devam edebilir. Sistemin çalıştırılabilmesi için aşağıdaki yol izlenmelidir.

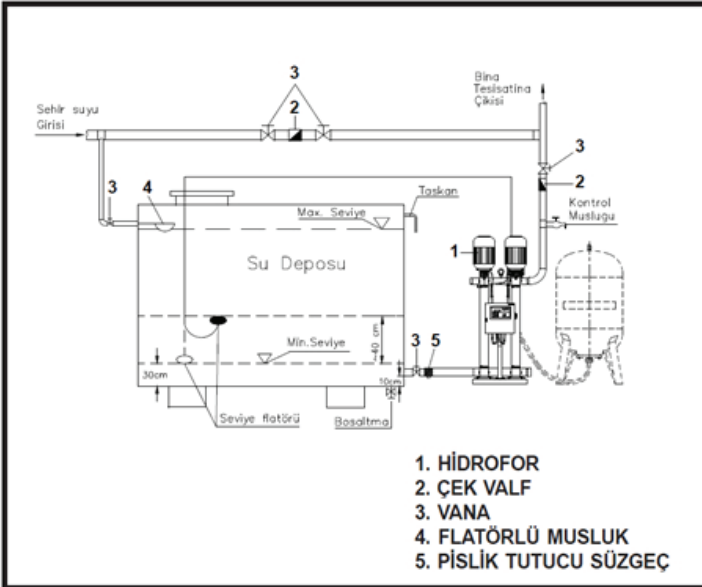
- Hidroforun enerji girişindeki ana şalteri kapatınız.
- Pano içindeki, sökülecek pompaya ait sigortayı kapatınız.
- Pompanın motor kablo bağlantılarını sökünüz. Açığa çıkan uçları izole ediniz.

**DİKKAT:** Sigortanın yanlışlıkla açılması halinde bu uçlara enerji gelir. Bu nedenle, olası tehlikeleri önlemek için kablo uçları açılmayacak şekilde izole edilmelidir.

- Pompanın su giriş vanasını kapatınız ve flanşlardan pompayı ayırınız (Bu hattaki çek valf suyun geri gelmesine engel olacaktır. Bu ucun körlenmesine gerek yoktur).
- Ana şalteri açarak sisteme enerji veriniz.

## MONTAJ ŞEMALARI

### ALD ve ALDF Serisi



Şekil 4

## 2 VE 3 POMPALI HİDROFOR DİJİTAL KUMANDA PANOLARI

iki ve üç pompalı hidroforlarda pano kapağına monteli, içinde mikroişlemci ve LCD ekran bulunan kontrol paneli bulunmaktadır.

Kontrol paneli ön yüzü aşağıda görülmektedir. Panel pompa sayısına göre değişir. Şekildeki pano üç pompalı hidrofora aittir.



**ALD**



**ALDF**

1. LCD Ekran: Hidroforun o anki çalışma modu ve diğer bilgiler görülebilir.
2. Manuel Butonu ve Işığı: Manuel moda geçiş için kullanılır. Manuel modda pompalar basınç şalteri kumandasından çıkarlar. Sadece 6 no ile gösterilen butonlara basılarak durdurulabilir veya çalıştırılabilirler. Yanlışlıkla manuel moda geçilememesi için, buton ancak 8-10 saniye basılı tutulursa manuel moda geçilebilir. Bu moddan çıkmak için otomatik butonuna basılması veya panonun ana şalterinden enerjinin kesilmesi gerekir.
3. Otomatik Butonu ve Işığı: Otomatik moda geri dönmek için kullanılır.
4. Parametre Değerleri Değiştirme Butonu: Bu buton şifre girilirken ve girildikten sonra işlev görür.
5. Parametre Değerleri Değiştirme Butonu: Bu buton şifre girilirken ve girildikten sonra işlev görür.
6. Pompa Butonları: Pompaları manuel modda durdurmak ve çalıştırmak için kullanılır. ilk basıldığında, bağlı olduğu pompayı çalıştırır, tekrar basılırsa durdurur.
7. Çalışma Işıkları: Pompa çalışırken yeşil ışık yanar.
8. Arıza Işıkları: Pompada arıza olursa ve durmuşsa kırmızı ışık yanar.

## ALD Tipler İçin Normal Çalışma Sırasındaki Ekran Görünümü:

Ekranında iki satır vardır. Alt satır cihazın konumu-durumunu belirtir. Üst satırda ise, hangi motorların çalıştığı hangilerinin durduğu bilgisi ile ALARKO - CARRIER yazısı 4-5 saniye aralıkla sürekli dönüşümlü olarak belirir. Otomatik çalışma ışığı ve çalışan pompanın ışığı yanar.

M2:51851  
OTOMATİK ÇALIŞMA

### Arıza - Hata Mesajları:

RST Hatası: Motor kalkışı veya çalışması sırasında iki faza kalırsa yada şebeke bağlantıları hatalı yapılmışsa ekranda bu mesaj belirir.

M1#0 M2#0 M3#0  
RST HATASI

**Termik Attı:** Motorlardan herhangi birisinin termiği atarsa ekranda bu mesaj belirir. Rakam hangi motorun termiğinin attığını gösterir. Bu sırada arıza ışığı da kırmızı yanar.

M1#0 M2#1 M3#0  
TERMİK ATTI - 1

**Su Yok:** Depo susuz kaldığında pano enerjii keser ve ekranda bu ikaz belirir.

M1#0 M2#0 M3#0  
SU YOK !

**Şifreli Bölüm:** Bu bölüm sadece üretici kullanımı içindir. Fabrikasyon parametreye ayarları içindir.

## ALDF DİJİTAL EKLAN MESAJLARI

### ALDF Dijital ekranda görünecek mesajların açıklamaları

- Sistem 3 çalışma modu içerir. Otomatik mod, manuel mod ve stop modu. Açılışta sistem stop modundadır. Alt satırda sistem durum bilgisi yer alır.

Alarko Carrier  
ALDF -2- Pompalı  
SISTEM NORMAL !

- Sistem tuşlar aracılığıyla diğer modlara ve parametre ekranına yönlendirilir.
- 15 saniye içerisinde bir seçim yapılmazsa sistem "Otomatik" moda kendiliğinden geçer.
- Otomatik moda geçiş için "Otomatik" tuşu kullanılır.
- Manuel moda geçiş için "Manuel" tuşuna 10 saniye basılmalıdır.
- "Yukarı Ok" tuşu ile Parametre ekranına geçilir.
- "Aşağı Ok" tuşu ile şalt sayıları ve çalışma süreleri ekranına geçilir.

- Hidrofor stop çalışma modunda iken, ayrı ayrı her pompanın toplam çalışma süresi ve şalt sayısı aşağı ok tuşuna basılarak ekrandan izlenilebilir.

CALISMA SAYILARI		
DDP	: 110A	- 20S
SDP1	: 3A	- 5S
SDP2	: 3A	- 5S

- Normal çalışma durumunda ekranda basınç ve kontrol (%)'si ile birlikte hidroforun hangi modda çalıştığı görülecektir
- “Manuel” tuşu ile sayfalar arası geçiş yapılır. Bu sayfalar Surucu bilgi sayfaları ve sistem durum sayfasıdır. “Yukarı/Aşağı Ok” tuşu ile sürücü kontrol edilir. Yüzde (Frekans Ayarı / 26...50Hz) değeri ayarlanır. “P1/P2/P3” tuşları ile ilgili pompa devreye alınır/çıkarılır. “Otomatik” tuşu ile stop moduna dönlür.

MANUEL MOD	
Basinc :	2.67 Bar
Kontrol :	98 %
Sistem Normal	

- “Otomatik” tuşu ile sayfalar arası geçiş yapılır. Bu sayfalar Surucu bilgi sayfaları ve sistem durum sayfasıdır. “Manuel” tuşuna 5 saniye süre ile basılırsa stop moduna dönlür.

OTOMATIK MOD	
Basinc :	2.91 Bar
Kontrol :	100 %
Sistem Normal	

- Parametre ekranı giriş sayfası aşağıdaki gibidir:

Üç farklı ayar sayfası vardır. Bunlar;

Servis Ayarları (Alarko servisleri tarafından ayarlanır.)

Sistem Ayarları (Üretici tarafından ayarlanır.)

Fabrika Ayarları (Üretici tarafından ayarlanır.)

“Yukarı/Aşağı Ok” tuşları ile ilgili ayarlar işaretlenir.

“Manuel” tuşu ile işaretli ayarlara girilir.

“Otomatik” tuşu ile stop moduna dönlür.

“Fabrika ayarları” ve “Sistem ayarları” menüsündeki ilgili parametre ayarlarının değiştirilmemesi ve güvenlik için şifrelenmiştir.

Parametre ekranında “Yukarı/Aşağı Ok” tuşları ile parametreler arasında geçiş yapılır.

“Otomatik” tuşu ile ana parametre ekranına dönülür.

“Manuel” tuşu ile ilgili parametre değiştirme moduna geçilir.

Bu modda “Yukarı/Aşağı” ok tuşları ile parametrenin değeri ayarlanır. Tuşlara sürekli basılması durumunda parametre değeri daha hızlı ayarlanabilir. P1/P2 tuşu ile değer sıfırlanır.

Tekrar “Manuel” tuşu ile ayarlanan yeni değer parametreye ayarlanır.

“Otomatik” tuşu ile değişiklik iptal edilir.

```
-- PARAMETRE MODU--
> SERVIS AYARLARI
  SISTEM AYARLARI
  FABRIKA AYARLARI
```

- RST İkazı: Kalkışı veya çalışması esnasında motor eksik faza kalması ya da şebeke bağlantılarının hatalı yapılması durumunda pano motorun ters yönde dönmeye izin vermemek için enerjiyi kesecek ve ekranda “RST HATASI !” ikazı görünecektir. RST'ye sebep hata giderilene kadar sistem izleyecek ve sinyal geldiğinde kendini otomatik başlatacaktır.

RST HATASI !

- Termik İkazı: Motorlardan herhangi birinin termiği attığında ekranda “SDP1 Termik Hatası” veya “SDP2 Termik Hatası” ikazı görünecektir. Üç pompalı sistemde invertör hariç diğer yol vermeli pompaların termiği aynı anda atarsa “SDP1 Termik Hatası” öncelikli görünecektir. SDP1 hatası çözümlenip sistem tekrar devreye alındığında “SDP2 Termik Hatası” görünecektir. SDP2 hatası da çözümlendiğinde termik kaynaklı hata ortadan kalkacaktır.

```
OTOMATİK MOD
Basinc : 2.67 Bar
Kontrol : 98 %
SDP1 Termik Hatası
```

- Depoda Su Yok İkazı: Depo susuz kaldığında pano enerjisi kesecek ve “SU YOK!” ikazı görünecektir. Sistem depoya bağlı seviye flatöründen su dolu sinyalini izleyecek ve sinyal geldiğinde kendini otomatik başlatacaktır.

DEPODA SU YOK !

- Alçak Basınç (Pmin) İkazı: Kollektör hattında su basıncı Pmin değerinin altına inerse pompa çalışması kesilecek ve “ALÇAK BASINÇ! Pmin” ikazı panoda görünecektir. Kullanıcı müdahale etmezse sistem tekrar kendi başına 8 saat sonra devreye girerek deneyecektir. Hataya sebep ilgili neden çözümlenip sistem kapatılıp açılarak yeniden başlatılacaktır.

ALCAK BASINC ARIZA !  
PMIN

- Yüksek Basınç (Pmax) İkazı: Kollektör hattında su basıncı Pmax ayar değerinin üzerine çıkarsa pompa çalışması kesilecek ve “YÜKSEK BASINÇ! Pmax” ikazı panoda görünecektir. Kullanıcı müdahale etmezse sistem tekrar kendi başına 8 saat sonra devreye girerek deneyecektir. Hataya sebep ilgili neden çözümlenip sistem kapatılıp açılarak yeniden başlatılacaktır.

YUKSEK BASINC ARIZA !  
PMAX

- Yüksek Basınç (YBS) İkazı: Kollektör hattında su basıncı YBS ayar değerinin üzerine çıkarsa “YÜKSEK BASINÇ! YBS” ikazı verecektir. Eğer 180 saniye içinde üç defa ard arda bu değer üzerine çıkarsa pompa çalışması kesilecek ve “YUKSEK BASINC ARIZA! YBS” ikazı panoda görünecektir. Kullanıcı müdahale etmezse sistem tekrar kendi başına 8 saat sonra devreye girerek deneyecektir.

YUKSEK BASINC ARIZA !  
YBS



- Sensör Arıza İkazı: Sensör üzerinden gelen sinyal kesilirse, sensör sinyali sınırların dışına çıkarsa “SENSOR ARIZA !” ikazı panoda görünecektir. Kullanıcı müdahale etmezse sistem tekrar kendi başına 8 saat sonra devreye girerek deneyecektir. Sensörle ilgili hata giderildikten sonra sistem kapatılıp açılarak tekrar devreye alınacaktır.

SENSOR ARIZA !

- Termik İkazı: Motorlardan herhangi birinin termiği attığında ekranda “SDP1 Termik Hatası” veya “SDP2 Termik Hatası” ikazı görünecektir. Üç pompalı sistemde invertör hariç diğer yol vermeli pompaların termiği aynı anda atarsa “SDP1 Termik Hatası” öncelikli görünecektir. SDP1 hatası çözümlenip sistem tekrar devreye alındığında “SDP2 Termik Hatası” görünecektir. SDP2 hatası da çözümlendiğinde termik kaynaklı hata ortadan kalkacaktır.

OTOMATİK MOD

Basinc : 2.67 Bar  
Kontrol: 98 %  
SDP1 Termik Hatası

- Sürücü Hatası İkazı: Sürücü hatası durumunda diğer pompalar halen devreyken “Sürücü Hatası!” ikazı normal çalışma ekranında görünecektir.

OTOMATİK MOD

Basinc : 2.67 Bar  
Kontrol: 98 %  
Sürücü Hatası !

- Sürücü hatasına sebep olan hata koduna "OTO" tuşu ile "Sürücü Sayfası #3"e gelinerek ALARM hanesindeki koda bakılacak ve ilgili sürücü kitapçığından bu koda karşılık gelen hata açıklaması tespit edilecektir. 3 saat içinde 3' den fazla arıza olmuşsa parantez içinde (x) görünür, sürücü otoreset fonksiyonu kapanır.

Eğer hata kodunda "-" ifadesi varsa hata çözümlenip P1 tuşuna 1 saniyeden fazla basılarak reset atılacaktır. Sistem tekrar başlatılacaktır.

Eğer hata kodunda "X" ifadesi varsa hata çözümlenip sistem kapatılıp açılacak ve P1 tuşuna 1 saniyeden fazla basılarak reset atılacaktır. Sistem tekrar başlatılacaktır.

Surucu Sayfası	#3
ALARM :	..X
	(0)

Surucu Sayfası	#3
ALARM :	..-
	(0)

- Sürücü Haberleşme Hatası İkazı: Sürücü haberleşme hatası durumunda pompalar halen devredeyken "INV Haberleşme Hatası!" ikazı normal çalışma ekranında görünecektir.

OTOMATİK MOD	
Basinc :	2.67 Bar
Kontrol:	98 %
INV Haberleşme Hatası !	

## ARIZA BULMA KILAVUZU

### Hidrofor Çalışmıyor İse:

- a) **Elektrik:** Elektriğin olup olmadığını kontrol ediniz.
- b) **Depo (ALD ve ALDF için):** Depoda yeterli su olup olmadığını kontrol ediniz. Depoda su yoksa, susuz çalışmaya karşı koruma devreye girmiş ve elektriği kesmiştir. Depo dolduğunda hidrofor tekrar çalışacaktır.
- c) **Termik röle / ALD ve ALDF için):** Atmış olabilir. Servise başvurunuz.

### Hidrofor Çalışıyor Fakat Musluklardan Su Akmıyor ya da Basıncsız İse:

- a) **Vana:** Hidrofor giriş vanasının kapalı olup olmadığını kontrol ediniz.
- b) **Pompanın Hava Yapması:** Hava alma tapasını açıp su doldurunuz ve tapayı tekrar sıkıştırınız.
- c) **Hava Sızıntısı:** Emiş hattında hava sızıntısı olabilir. Kontrol ediniz. Varsa engelleyiniz.
- d) **Motor Dönüş Yönü (ALD ve ALDF için):** Ters olabilir. Pompa milinin etiket üzerindeki işaretli ok yönünde döndüğünü kontrol ediniz. Dönüş yönü ters ise, servise başvurunuz.

### Hidrofor Çok Sık Devreye Girip Çıkıyor İse:

- a) **Delik Membran:** Tank üzerindeki vidalı plastik sibop kapağını çıkarınız. Kalem gibi bir cisimle sibopa bastırınız. Su geliyorsa membran yarılmış ve görevini yapamıyor demektir. Membran değişmeli ve çalışma basıncı x 0,9 bar basınç ile basınçlandırılmalıdır.
- b) **Az Basıncılı Tank:** Membranlı tankın içindeki gaz veya hava basıncı eksik olabilir. Servise başvurunuz.
- c) **Aşırı Basıncılı Tank:** Membranlı tankın içindeki gaz veya hava basıncı fazla olabilir. Servise başvurunuz.  
Tankdaki gazın basıncı pompaların çalışma basıncından 0,5 bar civarında düşük olmalıdır.
- d) Basınç şalteri ayarı yanlış olabilir.

## TEKNİK ÖZELLİKLER / ALP ve ALDF

Tüm tiplerin motorları 3 faz, 380 V, 50Hz'dir.

1, 1.5, 2, 3 ve 4 HP motor kullanılan hidroforlarımızı bağlantı şeklini üçgene çevirip, uygun kondansatör ilavesi ile tek fazlı şebekede çalıştırmak mümkündür. Bu durumda elde edilen performans ile üç fazlı bir şebekeden beslenen yıldız bağlanmış bir motordan elde edilen performans arasında fark yoktur.

Susuz çalışmaya karşı koruma seviye flatörü ile yapılır.

Hidroforlar basınç dengeleme tankı ile birlikte kullanılmalıdır. Pompa grubu ile tank akuplasyonu esnek bağlantı hortumu ile kolayca yapılabilir.

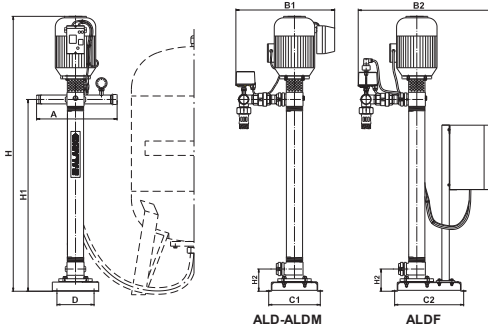
Sıra kontrollü çalışma sayesinde pompalar, ayarlanan tesis basıncını ve istenilen su debisini sabit tutacak şekilde sıra kontrollü olarak devreye girer, kullanım azaldıkça sıra ile devreden çıkarlar. İlk devreye giren pompa her kullanımdan sonra otomatik olarak değişir. Böylece motor ve pompaların kullanım süreleri eşitlenir.

Tablo 5: Teknik Özellikler Tablosu / ALDM

TIPLER	Motor Gücü (HP)	Su Giriş/Çıkış (inç)	M.T. Bağlantı (inç)	ALD Ağırlık (kg)	ALDF Ağırlık (kg)	ALDM Ağırlık (kg)	TIPLER	Motor Gücü (HP)	Su Giriş/Çıkış (inç)	M.T. Bağlantı (inç)	ALD Ağırlık (kg)	ALDF Ağırlık (kg)	ALDM Ağırlık (kg)
403/10-1	1	1"-1"	1"	38	48	36	403/10-2	1	2"-1 1/2"	1"	89	95	85
403/15-1	1,5	1"-1"	1"	42	53	38	403/15-2	1,5	2"-1 1/2"	1"	95	102	89
403/16-1	2	1"-1"	1"	46	58	42	403/16-2	2	2"-1 1/2"	1"	101	110	93
406/11-1	2	1"-1"	1"	44	56	-	406/11-2	2	2"-1 1/2"	1"	85	94	-
406/15-1	3	1"-1"	1"	52	59	-	406/15-2	3	2"-1 1/2"	1"	106	105	-
406/18-1	4	1"-1"	1"	62	69	-	406/18-2	4	2"-1 1/2"	1"	119	118	-
408/10-1	3	1 1/2"-1 1/2"	1 1/2"	42	49	-	408/10-2	3	2 1/2"-2"	1 1/2"	74	73	-
408/14-1	4	1 1/2"-1 1/2"	1 1/2"	55	62	-	408/14-2	4	2 1/2"-2"	1 1/2"	88	87	-
408/17-1	5,5	1 1/2"-1 1/2"	1 1/2"	62	69	-	408/17-2	5,5	2 1/2"-2"	1 1/2"	94	92	-
610/8-1	4	1 1/2"-1 1/2"	1 1/2"	97	104	-	610/8-2	4	3"-2 1/2"	1 1/2"	136	135	-
610/10-1	5,5	1 1/2"-1 1/2"	1 1/2"	100	107	-	610/10-2	5,5	3"-2 1/2"	1 1/2"	143	141	-
610/12-1	7,5	1 1/2"-1 1/2"	1 1/2"	129	126	-	610/12-2	7,5	3"-2 1/2"	1 1/2"	199	177	-
615/7-1	5,5	1 1/2"-1 1/2"	1 1/2"	98	105	-	615/7-2	5,5	3"-2 1/2"	1 1/2"	141	139	-
615/9-1	7,5	1 1/2"-1 1/2"	1 1/2"	127	124	-	615/9-2	7,5	3"-2 1/2"	1 1/2"	197	175	-
615/10-1	10	1 1/2"-1 1/2"	1 1/2"	140	131	-	615/10-2	10	3"-2 1/2"	1 1/2"	222	190	-
620/7-1	7,5	2"-2"	2"	125	122	-	620/7-2	7,5	4"-3"	2"	203	181	-
620/8-1	10	2"-2"	2"	138	129	-	620/8-2	10	4"-3"	2"	223	191	-
620/9-1	10	2"-2"	2"	139	130	-	620/9-2	10	4"-3"	2"	225	193	-
631/6-1	15	2"-2"	2"	139	141	-	631/6-2	15	4"-3"	2"	225	210	-
631/7-1	15	2"-2"	2"	140	142	-	631/7-2	15	4"-3"	2"	227	212	-
631/8-1	15	2"-2"	2"	141	143	-	631/8-2	15	4"-3"	2"	229	214	-
403/10-3	1	2 1/2"-2"	1"	105	114	88	403/10-3	1	2 1/2"-2"	1"	105	114	88
403/15-3	1,5	2 1/2"-2"	1"	132	141	122	403/15-3	1,5	2 1/2"-2"	1"	132	141	122
403/16-3	2	2 1/2"-2"	1"	119	124	107	403/16-3	2	2 1/2"-2"	1"	119	124	107
406/11-3	2	2 1/2"-2"	1"	168	124	-	406/11-3	2	2 1/2"-2"	1"	168	124	-
406/15-3	3	2 1/2"-2"	1"	177	169	-	406/15-3	3	2 1/2"-2"	1"	177	169	-
406/18-3	4	2 1/2"-2"	1"	119	185	-	406/18-3	4	2 1/2"-2"	1"	119	185	-
408/10-3	3	3"-2 1/2"	1 1/2"	107	107	-	408/10-3	3	3"-2 1/2"	1 1/2"	107	107	-
408/14-3	4	3"-2 1/2"	1 1/2"	122	123	-	408/14-3	4	3"-2 1/2"	1 1/2"	122	123	-
408/17-3	5,5	3"-2 1/2"	1 1/2"	176	126	-	408/17-3	5,5	3"-2 1/2"	1 1/2"	176	126	-
610/8-3	4	4"-3"	1 1/2"	176	177	-	610/8-3	4	4"-3"	1 1/2"	176	177	-
610/10-3	5,5	4"-3"	1 1/2"	186	186	-	610/10-3	5,5	4"-3"	1 1/2"	186	186	-
610/12-3	7,5	4"-3"	1 1/2"	269	233	-	610/12-3	7,5	4"-3"	1 1/2"	269	233	-
615/7-3	5,5	4"-3"	1 1/2"	184	184	-	615/7-3	5,5	4"-3"	1 1/2"	184	184	-
615/9-3	7,5	4"-3"	1 1/2"	267	231	-	615/9-3	7,5	4"-3"	1 1/2"	267	231	-
615/10-3	10	4"-3"	1 1/2"	304	253	-	615/10-3	10	4"-3"	1 1/2"	304	253	-
620/7-3	7,5	5"-4"	2"	239	245	-	620/7-3	7,5	5"-4"	2"	239	245	-
620/8-3	10	5"-4"	2"	308	257	-	620/8-3	10	5"-4"	2"	308	257	-
620/9-3	10	5"-4"	2"	254	260	-	620/9-3	10	5"-4"	2"	254	260	-
631/6-3	15	5"-4"	2"	311	283	-	631/6-3	15	5"-4"	2"	311	283	-
631/7-3	15	5"-4"	2"	314	286	-	631/7-3	15	5"-4"	2"	314	286	-
631/8-3	15	5"-4"	2"	317	289	-	631/8-3	15	5"-4"	2"	317	289	-

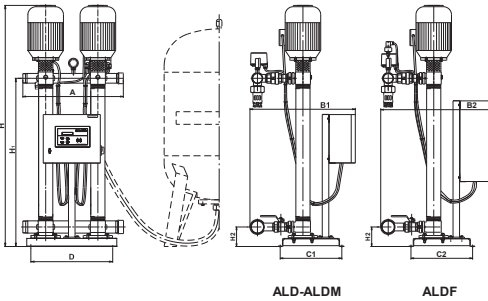
## BOYUTLAR ALD HİDROFOR BOYUTLARI

### Tek Pompalı Hidroforlar



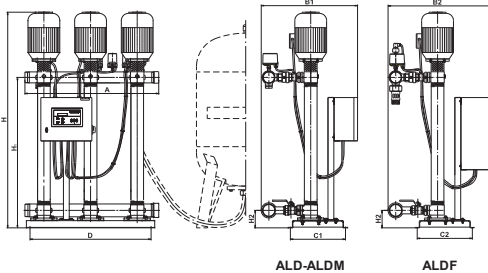
TIPLER	A	B1	B2	C1	C2	D	H		H1	H2
							**	***		
403/10-1*	434	477	-	278	-	200	944	-	578	121
403/15-1*	434	477	-	278	-	200	1094	-	728	121
403/16-1*	434	487	-	278	-	200	1144	-	758	121
403/10-1	434	477	686	278	372	200	975.5	951	578	121
403/15-1	434	477	686	278	372	200	1125.5	1101	728	121
403/16-1	434	487	686	278	372	200	1163.5	1154	758	121
406/11-1	434	487	686	278	372	200	1156.5	1147	751	121
406/15-1	434	487	706	278	372	200	1363.5	1336.5	923	121
406/16-1	434	496	706	278	372	200	1522.5	1497.5	1052	121
408/10-1	434	512	743	278	372	200	1168.5	1141.5	728	121
408/14-1	434	521	743	278	372	200	1378.5	1353.5	908	121
408/17-1	434	533	743	278	372	200	1522.5	1508.5	1043	121
610/6-1	514	573	805.8	308	412	250	1078.5	1053.5	583.5	101.5
610/10-1	514	586	817.8	308	412	250	1177.5	1163.5	673.5	101.5
610/12-1	514	610	807.8	308	412	250	1321	1297.5	763.5	101.5
615/7-1	514	586	817.8	308	412	250	1091.5	1077.5	587.5	101.5
615/9-1	514	610	807.8	308	412	250	1239	1215.5	681.5	101.5
615/10-1	514	702	802.8	308	412	250	1346	1262.5	728.5	101.5
620/7-1	516	617	814.8	308	412	250	1193	1169.5	635.5	101.5
620/8-1	516	710	814.8	308	412	250	1306	1222.5	688.5	101.5
620/9-1	516	810	814.8	308	412	250	1458	1374.5	738.5	101.5
631/6-1	516	710	812.8	308	412	250	1269	1253.5	651.5	101.5
631/7-1	516	710	812.8	308	412	250	1331	1285.5	713.5	101.5
631/8-1	516	710	812.8	308	412	250	1393	1347.5	775.5	101.5

### İki Pompalı Hidroforlar



TIPLER	A	B1	B2	C1	C2	D	H		H1	H2
							**	***		
403/10-2*	616	635	-	378	-	502	944	-	578	121
403/15-2*	616	635	-	378	-	502	1094	-	728	121
403/16-2*	616	635	-	378	-	502	1144	-	758	121
403/10-2	616	635	710	378	502	502	975.5	951	578	121
403/15-2	616	635	710	378	502	502	1125.5	1101	728	121
403/16-2	616	635	710	378	502	502	1163.5	1154	758	121
406/11-2	616	635	710	378	502	502	1156.5	1147	751	121
406/15-2	616	635	710	378	502	502	1363.5	1336.5	923	121
406/16-2	616	635	710	378	502	502	1522.5	1497.5	1052	121
408/10-2	616	669	744	378	502	502	1168.5	1141.5	728	121
408/14-2	616	669	744	378	502	502	1378.5	1353.5	908	121
408/17-2	616	669	744	378	502	502	1522.5	1508.5	1043	121
610/8-2	717	759.8	834.8	408	650	650	1103.5	1078.5	608.5	126.5
610/10-2	717	759.8	834.8	408	650	650	1202.5	1188.5	698.5	126.5
610/12-2	717	759.8	854.8	408	650	650	1346	1322.5	788.5	126.5
615/7-2	717	759.8	834.8	408	650	650	1116.5	1102.5	612.5	126.5
615/9-2	717	759.8	854.8	408	650	650	1264	1240.5	706.5	126.5
615/10-2	717	759.8	874.8	408	650	650	1356	1287.5	753.5	126.5
620/7-2	719	782.8	877.8	408	650	650	1218	1194.5	660.5	126.5
620/8-2	719	782.8	897.8	408	650	650	1316	1247.5	713.5	126.5
620/9-2	719	782.8	897.8	408	650	650	1369	1300.5	766.5	126.5
631/6-2	719	782.8	897.8	408	650	650	1279	1248.5	676.5	126.5
631/7-2	719	782.8	897.8	408	650	650	1341	1310.5	738.5	126.5
631/8-2	719	782.8	897.8	408	650	650	1403	1372.5	800.5	126.5

### Üç Pompalı Hidroforlar

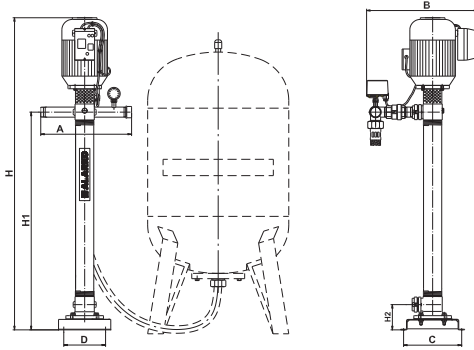


TIPLER	A	B1	B2	C1	C2	D	H		H1	H2
							**	***		
403/10-3*	917	652	-	378	-	830	944	-	578	121
403/15-3*	917	652	-	378	-	830	1094	-	728	121
403/16-3*	917	652	-	378	-	830	1144	-	758	121
403/10-3	917	652	757	378	830	830	975.5	951	578	121
403/15-3	917	652	757	378	830	830	1125.5	1101	728	121
403/16-3	917	652	757	378	830	830	1163.5	1154	758	121
406/11-3	917	652	757	378	830	830	1156.5	1147	751	121
406/15-3	917	652	777	378	830	830	1363.5	1336.5	923	121
406/16-3	917	652	777	378	830	830	1522.5	1497.5	1052	121
408/10-3	917	683	808	378	830	830	1168.5	1141.5	728	121
408/14-3	917	683	808	378	830	830	1378.5	1353.5	908	121
408/17-3	917	683	808	378	830	830	1522.5	1508.5	1043	121
610/8-3	1119	789.8	884.8	408	1050	1050	1103.5	1078.5	608.5	126.5
610/10-3	1119	789.8	884.8	408	1050	1050	1202.5	1188.5	698.5	126.5
610/12-3	1119	789.8	884.8	408	1050	1050	1346	1322.5	788.5	126.5
615/7-3	1119	789.8	884.8	408	1050	1050	1116.5	1102.5	612.5	126.5
615/9-3	1119	789.8	884.8	408	1050	1050	1264	1240.5	706.5	126.5
615/10-3	1119	771.8	886.8	408	1050	1050	1356	1287.5	753.5	126.5
620/7-3	1119	824.8	919.8	408	1050	1050	1218	1194.5	660.5	126.5
620/8-3	1119	806.8	921.8	408	1050	1050	1316	1247.5	713.5	126.5
620/9-3	1119	806.8	921.8	408	1050	1050	1369	1300.5	766.5	126.5
631/6-3	1119	806.8	921.8	408	1050	1050	1279	1248.5	676.5	126.5
631/7-3	1119	806.8	921.8	408	1050	1050	1341	1310.5	738.5	126.5
631/8-3	1119	806.8	921.8	408	1050	1050	1403	1372.5	800.5	126.5

\* ALDM, \*\* ALD, \*\*\* ALDF modeller için

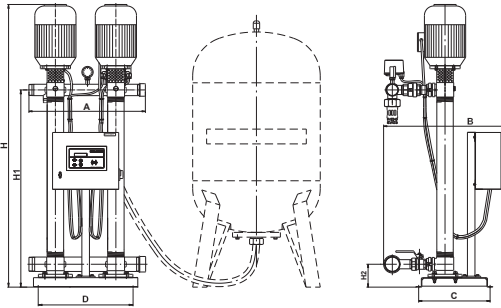
## ALDM HİDROFOR BOYUTLARI

### Tek Pompalı Hidroforlar



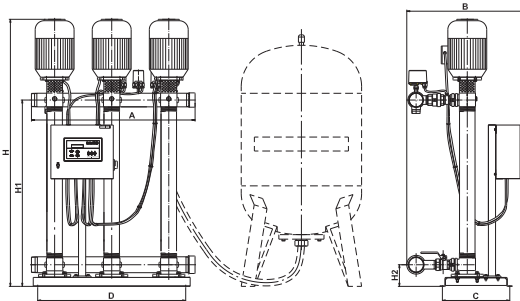
TIPLER	A	B	C	D	H	H1	H2
403/10-1	434	477	278	200	944	578	121
403/15-1	434	477	278	200	1094	728	121
403/16-1	434	487	278	200	1144	758	121

### İki Pompalı Hidroforlar



TIPLER	A	B	C	D	H	H1	H2
403/10-2	616	635	378	502	944	578	121
403/15-2	616	635	378	502	1094	728	121
403/16-2	616	635	378	502	1144	758	121

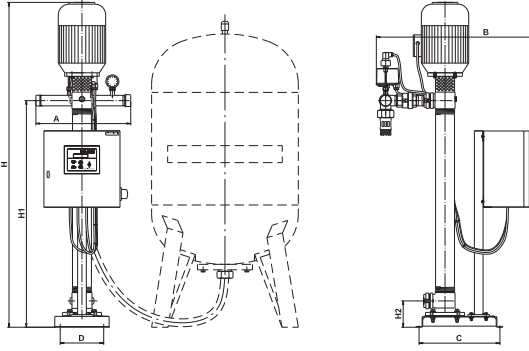
### Üç Pompalı Hidroforlar



TIPLER	A	B	C	D	H	H1	H2
403/10-3	917	652	378	830	944	578	121
403/15-3	917	652	378	830	1094	728	121
403/16-3	917	652	378	830	1144	758	121

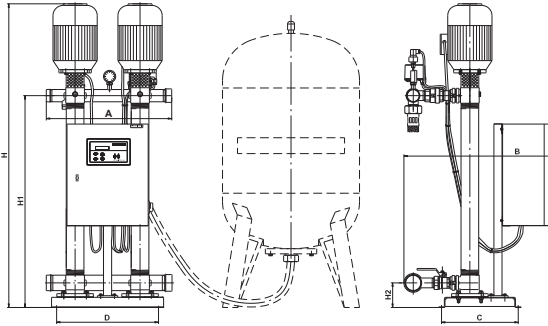
## ALDF HİDROFOR BOYUTLARI

### Tek Pompalı Hidroforlar



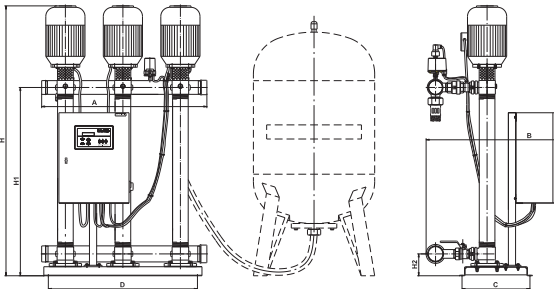
TİPLER	A	B	C	D	H	H1	H2
403/10-1	434	686	372	200	951	578	121
403/15-1	434	686	372	200	1101	728	121
403/16-1	434	686	372	200	1154	758	121
406/11-1	434	686	372	200	1147	751	121
406/15-1	434	706	372	200	1336,5	923	121
406/18-1	434	706	372	200	1497,5	1052	121
408/10-1	434	743	372	200	1141,5	728	121
408/14-1	434	743	372	200	1353,5	908	121
408/17-1	434	743	372	200	1508,5	1043	121
610/8-1	514	805,8	412	250	1053,5	583,5	101,5
610/10-1	514	817,8	412	250	1163,5	673,5	101,5
610/12-1	514	807,8	412	250	1297,5	763,5	101,5
615/7-1	514	817,8	412	250	1077,5	587,5	101,5
615/9-1	514	807,8	412	250	1215,5	681,5	101,5
615/10-1	514	802,8	412	250	1262,5	728,5	101,5
620/7-1	516	814,8	412	250	1169,5	635,5	101,5
620/8-1	516	814,8	412	250	1222,5	688,5	101,5
620/9-1	516	814,8	412	250	1275,5	741,5	101,5
631/6-1	516	812,8	412	250	1223,5	651,5	101,5
631/7-1	516	812,8	412	250	1285,5	713,5	101,5
631/8-1	516	812,8	412	250	1347,5	775,5	101,5

### İki Pompalı Hidroforlar



TİPLER	A	B	C	D	H	H1	H2
403/10-2	616	710	378	502	951	578	121
403/15-2	616	710	378	502	1101	728	121
403/16-2	616	710	378	502	1154	758	121
406/11-2	616	710	378	502	1147	751	121
406/15-2	616	710	378	502	1336,5	923	121
406/18-2	616	710	378	502	1497,5	1052	121
408/10-2	617	744	378	502	1141,5	728	121
408/14-2	617	744	378	502	1353,5	908	121
408/17-2	617	744	378	502	1508,5	1043	121
610/8-2	717	834,8	408	650	1078,5	608,5	126,5
610/10-2	717	834,8	408	650	1188,5	698,5	126,5
610/12-2	717	854,8	408	650	1322,5	788,5	126,5
615/7-2	717	834,8	408	650	1102,5	612,5	126,5
615/9-2	717	854,8	408	650	1240,5	706,5	126,5
615/10-2	717	874,8	408	650	1287,5	753,5	126,5
620/7-2	719	877,8	408	650	1194,5	660,5	126,5
620/8-2	719	897,8	408	650	1247,5	713,5	126,5
620/9-2	719	897,8	408	650	1300,5	766,5	126,5
631/6-2	719	897,8	408	650	1248,5	676,5	126,5
631/7-2	719	897,8	408	650	1310,5	738,5	126,5
631/8-2	719	897,8	408	650	1372,5	800,5	126,5

### Üç Pompalı Hidroforlar



TİPLER	A	B	C	D	H	H1	H2
403/10-3	917	757	378	830	951	578	121
403/15-3	917	757	378	830	1101	728	121
403/16-3	917	757	378	830	1154	758	121
406/11-3	917	757	378	830	1147	751	121
406/15-3	917	777	378	830	1336,5	923	121
406/18-3	917	777	378	830	1497,5	1052	121
408/10-3	917	808	378	830	1141,5	728	121
408/14-3	917	808	378	830	1353,5	908	121
408/17-3	917	808	378	830	1508,5	1043	121
610/8-3	1119	884,8	408	1050	1078,5	608,5	126,5
610/10-3	1119	884,8	408	1050	1188,5	698,5	126,5
610/12-3	1119	884,8	408	1050	1322,5	788,5	126,5
615/7-3	1119	884,8	408	1050	1102,5	612,5	126,5
615/9-3	1119	884,8	408	1050	1240,5	706,5	126,5
615/10-3	1119	886,8	408	1050	1287,5	753,5	126,5
620/7-3	1119	919,8	408	1050	1194,5	660,5	126,5
620/8-3	1119	921,8	408	1050	1247,5	713,5	126,5
620/9-3	1119	921,8	408	1050	1300,5	766,5	126,5
631/6-3	1119	921,8	408	1050	1248,5	676,5	126,5
631/7-3	1119	921,8	408	1050	1310,5	738,5	126,5
631/8-3	1119	921,8	408	1050	1372,5	800,5	126,5



## AT UYGUNLU BEYANI

### AT Uygunluk Beyanı

ALARKO Carrier San. Tic. A.Ş.

**ALK-10, ALK-15, ALK-20, ALK-25, ALK-30, ALK-35, ALD-403, ALD-406, ALD-408, ALD-610, ALD-615, ALD-620, ALD-631**

hidroforların

- Makine Emniyeti,
- Elektromanyetik Uyumluluk,
- Belirli Gerilim Sınırları Dahilinde Kullanılmak Üzere Tasarlanmış Elektrikli Teçhizat

ile ilgili AT yönetmeliklerine uygun olduğunu, bütün sorumluluğu üzerine alarak beyan eder.

Kocaeli, 20.11.2003

  
MURAT ÇOPUR  
ALARKO CARRIER  
SAN. TİC. A.Ş.

**GEREKLİ TELEFONLAR**

<u>Gaz Arıza</u>	<u>187</u>
<u>Yangın İhbar</u>	<u>110</u>
<u>Polis İhbar</u>	<u>155</u>
<u>Jandarma İhbar</u>	<u>156</u>
<u>Su Arıza</u>	<u>185</u>
<u>Elektrik Arıza</u>	<u>186</u>



**ALARKO**



ALARKO CARRIER  
SANAYİ VE TİCARET A.Ş.

**İSTANBUL** : GOSB - Gebze Org. San. Bölgesi, Ş. Bilgişu Cad. 41480 Gebze-KOCAELİ  
Tel: (0262) 648 60 00 - Fax: (0262) 648 60 08

**ANKARA** : Sedat Simavi Sok. No: 48, 06550 Çankaya - ANKARA  
Tel: (0312) 409 52 00 - Fax: (0312) 440 79 30

**İZMİR** : Şehit Fethibey Cad. No:55, Kat:13, 35210 Pasaport - İZMİR  
Tel: (0232) 483 25 60 - Fax: (0232) 441 55 13

**ADANA** : Ziyapaşa Bulvarı Çelik Ap. No : 25/5-6, 01130 ADANA  
Tel: (0322) 457 62 23 - Fax: (0322) 453 05 84

**ANTALYA** : Mehmetçik Mahallesi Aspendos Bulvarı No: 79/5 - ANTALYA  
Tel: (0242) 322 00 29 - Fax: (0242) 322 87 66

**MDH** : 444 0 128

web: [www.alarko-carrier.com.tr](http://www.alarko-carrier.com.tr)  
e-posta: [info@alarko-carrier.com.tr](mailto:info@alarko-carrier.com.tr)