

ALARKO

KULLANIM KILAVUZU

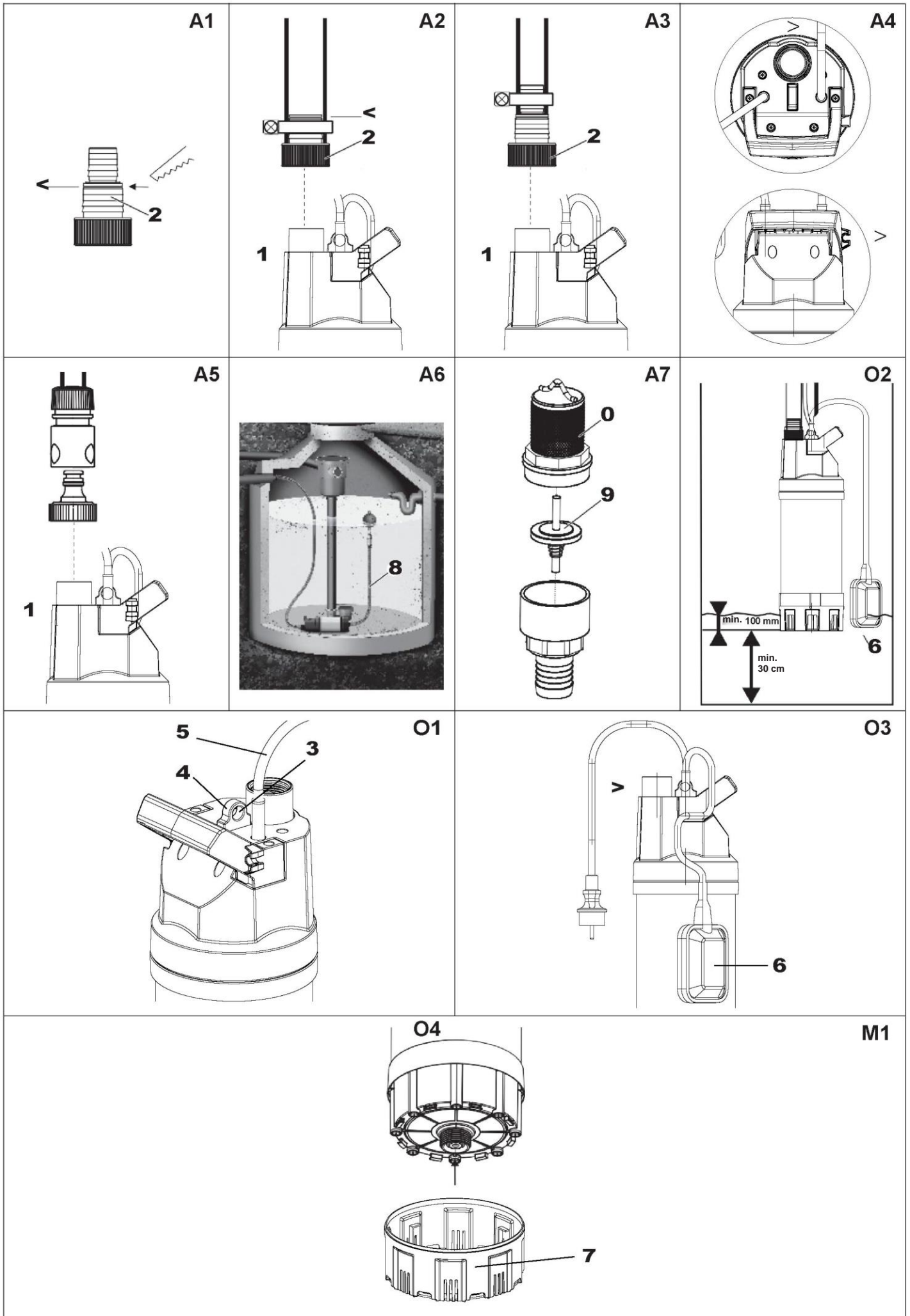


10140655022

Bu talimatlar emniyetiniz içindir. Cihazı kullanmadan önce bu talimatları dikkatle okuyun ve daha sonra başvurmak için saklayın.

BİLGİ | KILAVUZ | SERVİS





1. EMNİYET.....	8
2. MONTAJ.....	8
3. ÇALIŞTIRMA.....	9
4. BAKIM.....	9
5. DEPOLAMA.....	10
6. SORUN TESPİT VE GİDERİMİ.....	10
7. TEKNİK VERİLER.....	10
8. AKSESUARLAR.....	10
9. SERVİS/GARANTİ.....	10

Orijinal Kullanım Talimatlarının Tercümesidir



Bu ürün gözetim altında, veya ürünün güvenli kullanımına ilişkin talimat verilmişse ve bunun sonucunda ortaya çıkabilecek tehlikeler anlaşılmışsa, 8 yaş ve üzeri çocuklar ve ayrıca fiziksel, duyuşsal veya zihinsel engelli veya deneyim ve bilgi eksikliği olan kişiler tarafından kullanılabilir. Çocukların ürünle oynamasına izin verilmemelidir. Temizlik ve kullanıcı bakımı gözetimsiz çocuklar tarafından yapılmamalıdır. 16 yaşından küçüklerin bu ürünü kullanması önerilmez. Bu ürünü yorgun, hasta veya alkol, uyuşturucu veya ilaç etkisi altındayken asla çalıştırmayın.

Kullanım Amacı:

Dalgıç Basınç Pompası, kuyulardan ve diğer su rezervuarlarından su çekilmesi, sulama ekipman ve sistemlerinin işletilmesi ve ayrıca yağmur suyunun, musluk suyunun ve klorlu suyun pompalanması amacıyla tasarlanmıştır. Art. 10863/10864. Ayrıca şahıslara ait evlerin bahçelerinde ve hobi bahçelerinde evsel su temini için tasarlanmıştır.

Pompalanabilecek sıvılar:

ALARCO Dalgıç Basınç Pompası sadece su pompalamak için kullanılabilir. Pompa tamamen suya daldırılabilir (su geçirmez kapsülleme) (azami daldırma derinliği için Bölüm 7'ye bakın). TEKNİK VERİLER Pompa, kapatıldığında basınç hortumunun otomatik olarak boşaltılmasını önleyen entegre bir çekvalf ile donatılmıştır. Bu ürün uzun süreli kullanım (sürekli devirdaim) için tasarlanmamıştır.



TEHLİKE! Yaralanma riski mevcuttur!

Pompa, tuzlu su, çamurlu su, aşındırıcı, kolayca alev alan veya patlayıcı sıvılar (ör: benzin, parafin, tiner), yağ, ısıtma yağı veya gıda maddelerinin basılması için kullanılmamalıdır.

1. EMNİYET

ÖNEMLİ !

Ürünü kullanmadan önce Kullanım Kılavuzunu dikkatlice okuyun ve ileride başvurmak üzere saklayın.

Ürün üzerindeki semboller:



Kullanım Kılavuzunu okuyun.

Genel Emniyet Uyarıları Elektrik Emniyeti



TEHLİKE! Elektrik çarptırabilir!
Elektrik akımından dolayı yaralanma tehlikesi mevcuttur.

✓ Ürüne anma artık çalışma akımı 30 mA'yı aşmayan bir kaçak akım koruma cihazı (RCD) aracılığıyla elektrik beslenmelidir.



TEHLİKE! Fiziksel yaralanma riski mevcuttur! Elektrik akımından dolayı yaralanma tehlikesi mevcuttur.

✓ Parçalara bakım yapmadan veya değiştirmeden önce ürünün elektrik bağlantısını kesin. Bu durumda bağlantısı kesilen priz görüş alanında olmalıdır.

Emniyetli Çalıştırma Uygulamaları

Su sıcaklığı 35 °C'yi geçmemelidir.

Pompa insanlar suyun içindeyken kullanılmamalıdır.

Bu pompada yağ sızıntısı nedeniyle suda kirlenme meydana gelebilir.

Devre Kesiciler

Kuru Çalıştırma Koruması:

Su seviyesi çok düşerse pompa otomatik olarak kapanır.

✓ Pompayı suya daha derine daldırın.

Termal Koruma Anahtarı:

Aşırı yük durumunda pompa termal koruma anahtarı tarafından kapatılır. Motor yeterince soğuduktan sonra pompa tekrar çalışır.

Sızıntı Koruması (sadece Art. 10863 /10864 /10865 için):

Basınç tarafında bir sızıntı meydana gelmesi halinde (ör: basınç hortumunda veya musluğunda sızıntı), bu anahtar kısa aralıklarla pompayı kapatıp açar. Pompanın 2 dakika içinde 7 kezden daha fazla kapatılıp açılması halinde (sızıntı <6 l/h iken) pompa tamamen kapatılır. Basınç tarafındaki sızıntı giderildiğinde, pompanın tekrar çalışması için pompa fişi prizden çekilip tekrar takılmalıdır.

Otomatik Tahliye

Pompada pompa içinde bulunan havanın boşaltılması için bir tahliye vanası bulunur. İşleve bağlı olarak, kulbun alt kısmında az miktarda su sızıntısı olabilir.

İlave Emniyet Uyarıları Elektrik Emniyeti



TEHLİKE! Kalp durması!

Bu cihaz çalışırken elektromanyetik alan oluşturur. Bu alan bazı durumlarda aktif veya pasif medikal implantların çalışmasına müdahale edebilir. Yaralanmaya veya ölüme sebep olabilecek durumların meydana gelme riskini azaltmak için, tıbbi implantları olan kişilerin bu ürünü çalıştırmadan önce doktorları ve tıbbi implant üreticisi ile konuşmaları tavsiye edilir.

Kablolar

Uzatma kablosu kullanılıyorsa, bu kablolar aşağıdaki tabloda belirtilen minimum kesit değerlerine uygun olmalıdır:

Volтаж	Kablo Uzunluğu	Kesit
230-240 V/50 Hz	Azami 20m	1.0 mm ²
230-240 V/50 Hz	20-50 m	1.0 mm ²



TEHLİKE! Elektrik çarptırabilir!

Elektrik fişi kesildiğinde, elektrik kablosu üzerinden elektrikli parçalara nem girebilir ve bu nem kısa devreye neden olabilir.

- ✓ Elektrik fişini asla kesmeyin (ör: duvardan geçirerek beslemek için).
- ✓ Fişi prizden çekerken kabloyu tutarak çekmeyin.
- ✓ Güç kablosunun zarar görmesi halinde, muhtemel tehlikelerin önüne geçmek için bu kablo, üretici, servis firması veya eş değer nitelikte kişiler tarafından değiştirilmelidir.

Pompayı ana şebekeye bağlayan fiş ve uzatma kablosu bağlantılarına su sıçramamalıdır. Fiş ve priz elektrik bağlantılarının su baskınlarından korunabilecekleri bir yerde olmasına dikkat edin.

Pompa fişini ve güç kablosunu ıstıdan, yağdan ve keskin/sivri cisimlerden koruyun.

Ana şebeke voltaj değerine uyun. Ürün plakası üzerinde yer alan bilgiler ana güç şebekesinin verileriyle uyumlu olmalıdır.

Pompanın ana şebeke fişinin bağlantısı, yüzme havuzuna biri girmeden önce kesilmelidir.

Pompa güç kablosu pompayı bağlamak ya da taşımak için kullanılmamalıdır.

Pompayı suya daldırmak ya da kaldırmak / sabitlemek için lütfen bağlama halatını kullanın.

Bağlantı hattını düzenli olarak kontrol edin.

Kullanmadan önce pompayı gözle kontrol edin (özellikle güç kablolarını ve elektrik bağlantılarını).

Hasar görmüş bir pompa kullanılmamalıdır. Pompanın hasar görmesi halinde ALARCO Servisini arayın.

Pompayı size teslim edildiği halden daha fazla sökmeyin. Bakım sonrasında pompayı tekrar kullanmadan önce tüm parçaların birbirine vida ile bağlandığından emin olun. Pompa jeneratörle birlikte kullanılırken jeneratör üreticisinin uyarılarına uyulmalıdır.

Kişisel Emniyet



TEHLİKE! Boğulma riski mevcuttur!

Küçük parçalar kolaylıkla yutulabilir. Ayrıca küçük çocukların polietilen ambalaj torbası ile boğulma riski mevcuttur. Ürünü kurarken küçük çocukları üründen uzak tutun.

Pompa için verilen özellikler uyarınca gereken minimum su seviyesine uyun.

Sadece Art.10863 için: Pompanın kapalı bir basınç tarafına karşı en fazla 10 dakika çalışmasına izin verin.

Kum ve diğer aşındırıcı maddeler eskime ve yıpranmanın artmasına neden olur ve pompanın verimini azaltır.

Pompa, giriş tarafındaki dişli vasıtasıyla basıncı artırmak için kullanılmamalıdır.

Giriş tarafındaki dişliye sadece ALARCO yüzer emiş sistemi monte edilebilir.

Şamandıralı anahtar sadece su dışında çalıştırılabilir.

Çalışma sırasında hortumun bağlantısı kesilmemelidir.

Sorun tespit ve gideriminden önce pompanın soğumasını beklevin.

2. MONTAJ



TEHLİKE! Yaralanma riski mevcuttur!
Ürünün kazara çalışması halinde yaralanma meydana gelebilir.

✓ Ürünü monte etmeden önce ürünün elektrik bağlantısını kesin.

Hortum, pompa bağlantısı (1) ve bağlantı nipel (2) aracılığıyla [19 mm (3/4")/25 mm (1")] veya ALARCO Bağlantı Sistemi [13 mm (1/2")/16 mm (5/8")/19 mm (3/4")] aracılığıyla bağlanabilir. 25 mm (1") hortum kullanıldığında, pompa maksimum basma kapasitesine sahiptir.

Birden fazla hortumun veya bağlı cihazların paralel bağlantısı ile, ALARCO 2-/ 4-Yollu Vana (Art. 10861/10863) kullanılabilir.

Hortumun bağlantı nipel ile bağlanması [Şekil A1]:

25 mm (1") - ve 19 mm (3/4") hortumlar bağlantı nipel (2) ile bağlanabilir.

Hortum Çapı	25 mm (1") 19 mm(3/4")	
Hortum Kelepečesi	Art. 201	Art. 202
Hortum Bağlantısı [Şekil A1]	<'deki nipel ayırın [Şekil A2]	Nipel ayırmayın [Şekil A3].

Bağlantı nipelini (2) bağlanan 25 mm (1") - ve 19 mm (3/4") hortumlar sabitlenmelidir, örneğin bir Hortum Kelepçesi ile Art. 10863 /10864 /10861.

1. Sadece Art 10863 için [Şekil A4]: Şamandıralı anahtar kilidini (A) pompa konektörü (1) üzerine yerleştirin.
2. Bağlantı nipelini (2) pompa bağlantısına (1) vidalayın. (25 mm (1") hortumlarda, önce <deki bağlantı nipelini (2) ayırın.)
3. Hortumu bağlantı nipelinin (2) üzerine itin ve Hortum Kelepçesi ile sabitleyin Art. 10861 /10864.

Hortumun Bağlantı Sistemi ile bağlanması [Şekil A5]:
19 mm (3/4") - /16 mm (5/8") ve 13 mm (1/2") hortumlar Bağlantı Sistemi ile bağlanabilir.

Hortum Çapı	Pompa Bağlantısı
13 mm (1/2")	Pompa Bağlantı Seti
16 mm (5/8")	Musluk Konektörü Hortum Konektörü
19 mm (3/4")	Pompa Bağlantı Seti

1. Sadece Art. 10863 için [Şekil A4]: Şamandıralı anahtar kilidini (A) pompa konektörü (1) üzerine yerleştirin.
2. Hortumu ilgili Bağlantı Sistemi ile bağlayın.

Şamandıralı emme ünitesinin bağlanması [Şekil A6 /A7]:

- v Vakuma dayanıklı emme hortumunu (8) G1" konektöre (örn. Art. 1411) bağlayın ve diğer uca sabitleyin.

Emme hortumu (8) çalışma sırasında halka oluşturmayacak ve içine hava emilmeyecek şekilde kesilmelidir.

Sorunsuz çalışma (sistem havalandırması) sağlamak için çekvalf (9) yüzzer emme ünitesinden çıkarılmalıdır.

v Filtre sepetini (10) pense ile çevirerek sökün.

Pompalarda çekvalf bulunduğundan, çekvalf (9) bu uygulamada gerekli değildir.

Emme hortumunun uzunluğu 50 cm olmalıdır.

Emiş yüzzer durumdayken pompa sarnıçta bulunmalıdır.

Pompa asılı durumdayken dikey konumda emiş mümkün değildir.

Yatay konumda şamandıra anahtarı işlevsel değildir ve kuru çalışma emniyet cihazı devre dışıdır.

v Pompayı manuel olarak açıp kapatın ve izleyin.

Akış algılanıyorsa pompanın tekrar kapatılması gerekir.

3. ÇALIŞTIRMA



TEHLİKE! Yaralanma riski mevcuttur!
Ürünün kazara çalışması halinde yaralanma meydana gelebilir.

- v Ürünü bağlamadan, ayarlamadan veya taşımadan önce ürünün elektrik bağlantısını kesin.

Su pompalamak için [Şekil O1]:

Pompa, verilen halatla daima kuyuya veya su deposuna daldırılmalıdır. Pompanın doldurulabilmesi için pompanın en az 100 mm daldırılmış olması gerekir. Filtrenin kirlenmemesi için pompa yerden en az 30 cm yüksekte sabitlenmelidir.

1. Halatı (3) kancaya (4) sıkıca takın.
2. Halatı (3) kullanarak pompayı kuyuya veya su haznesine daldırın.
3. Halatı (3) sabitleyin.
4. Derin kuyularda veya havuzlarda (yaklaşık 5 m'den itibaren) bağlantı kablosunu (5) halat (3) boyunca klipslerle geçirin.
5. Pompayı elektrik şebekesine bağlayın.

Pompa, bağlantı kablosu bağlandıktan yaklaşık 3 saniye sonra çalışmaya başlar. Pompa çalışmaya hazırdır.

Sadece Art. 10861/10864:

Şamandıralı anahtarla otomatik mod [Şekil O2]:

Pompalanacak sıvı olmadığında pompanın otomatik olarak kapanması için Şamandıralı Anahtar (6) su yüzeyinde serbestçe hareket edebilmelidir.

Entegre çekvalf sayesinde, hortumdan su çekilene kadar basınç hortumda tutulur.

Devreye Girme ve Devreden Çıkma Yüksekliğini ayarlamak için [Şekil O3]:

Azami devreye girme yüksekliği ve asgari devreden çıkma yüksekliği (bkz: Bölüm 7. TEKNİK VERİLER), şamandıralı anahtar kablosunu şamandıralı anahtar kilidine (A) iterek ayarlanabilir.

- Şamandıralı anahtar (6) ile şamandıralı anahtar kilidi (A) arasındaki kablo uzunluğu ne kadar kısaysa, devreye girme yüksekliği o kadar düşük ve devreden çıkarma yüksekliği o kadar yüksektir.

- v Şamandıralı anahtarın (6) kablosunu şamandıralı anahtar kilidindeki (A) açıklığa itin.



DİKKAT !

Şamandıralı anahtarın açılıp kapanabilmesi için şamandıralı anahtar ile şamandıralı anahtar kilidi arasındaki kablo uzunluğu en az 10 cm olmalıdır.

Manuel çalıştırma [Şekil O4]:

Şamandıralı anahtar baypas edildiği için pompa sürekli olarak çalışır durumda kalır. Bu, pompanın kuru çalışma korumasını devre dışı bırakır.

1. Şamandıralı anahtarı (6) kablo aşağı doğru olacak şekilde şamandıralı anahtar kilidine (A) doğru itin.
2. Pompaya bağlı bir halat kullanarak pompayı bir kuyuya veya mile daldırın.
3. Pompayı elektrik şebekesine bağlayın.

Dikkat! Pompa hemen çalışmaya başlar.

Sadece Art. :

Otomatik Mod:

Pompa, daha fazla su alınmadığı anda otomatik olarak kapanır.

Entegre çekvalf sayesinde, hortumdan su çekilene kadar basınç hortumda tutulur.

Hortum yoluyla su çekildiğinde (hortumdaki basınç yaklaşık Art. 10864 için: 2 bar/Art. 10861 için:2 bar'ın altına düşerse), pompa otomatik olarak açılır.

Düşük miktar programı ve sızıntı uyarısı:

Sızıntı uyarısı:

Daha fazla su çekilmemeye başlandığı anda akış kontrol anahtarı otomatik olarak kapanır. Basınç tarafında bir sızıntı olması durumunda (ör: basınç hortumu veya musluktan sızıntı) pompayı kısa aralıklarla açar ve kapatır. Pompa 2 dakikada 7 kezden daha sık açılıp kapatılırsa (sızıntı < 6 l/h), pompa tamamen kapanır. Basınç tarafındaki sızıntı giderildiğinde pompanın tekrar çalışır hale gelmesi için fişten çekilip tekrar takılması gerekir.

Düşük miktar programı:

Düşük su miktarı ile kullanıldığında (örn. damla sulama) pompanın erken kapanmasını önlemek için sızıntı uyarısı ancak 60 dakika sonra devreye girer. Düşük miktar programı sırasında pompanın çevrimsel olarak açılıp kapatılmasının pompanın hizmet ömrü üzerinde hiçbir etkisi yoktur.

Çamaşır makinesi kullanımı:

Çamaşır makinelerinde düşük miktarlı su besleme çevriminin tamamlanmasının ardından, düşük miktar programının 60 dakikalık çalışma aralığı otomatik olarak pompanın normal çalışmasına döner ve çamaşır makinesinin 60 dakikadan uzun süreler boyunca sorunsuz şekilde kullanılmasına olanak sağlar.

Sürekli damla sulama için:

Düşük miktar programı 60 dakikadan fazla kullanılacaksa, 60 dakikalık sürenin bitiminden en az 5 dakika önce sulamaya ara verilmelidir. Düşük miktar programı daha sonra 60 dakika daha kullanılabilir.

4. BAKIM



TEHLİKE! Yaralanma riski mevcuttur!
Ürünün kazara çalışması halinde yaralanma meydana gelebilir.

- v Bakım yapmaya başlamadan önce ürünün elektrik bağlantısını kesin.

Filtrenin temizlenmesi [Şekil M1]:

Sürekli sorunsuz çalışmasını sağlamak için filtrenin (7) düzenli aralıklarla temizlenmesi gerekir.

Kirli su basıldıktan sonra filtre (7) hemen temizlenmelidir.

1. Filtreyi (7) saat yönünde 1/4 tur çevirin ve çıkarın (bayonet kilidi).
 2. Filtreyi (7) akan suyun altında temizleyin.
 3. Filtreyi (7) bu adımları ters sırada izleyerek yerine takın.
- Pompa filtresiz çalıştırılmamalıdır.

Pompanın yıkanması için:

Pompa, klorlu su basıldıktan sonra yıkanmalıdır.

1. Pompalanan su temiz akana kadar hafif bir temizlik maddesi (ör: deterjan) ekleyerek ılık su (azami 35 °C) pompalayın.
2. Atıkları, bölgenizde geçerli olan atık imha yasalarına göre bertaraf edin.

5. DEPOLAMA

Pompayı depoya kaldırmak için:

Pompa donmaya karşı dayanıklı değildir!

Ürün çocuklardan uzakta saklanmalıdır.

1. Pompanın elektrik bağlantısını kesin.
2. Pompayı ters çevirin ve içinden daha fazla su akmayana kadar öyle tutun.
3. Pompayı temizleyin (bkz: Bölüm 4. BAKIM).
4. Pompayı kuru, kapalı ve donmadan etkilenmeyeceği bir yerde saklayın.

Elden Çıkarma:

(RL2012/19/EC uyarınca)

Bu ürün normal ev çöpleri ile aynı yere atılmamalıdır.

Yerel çevre düzenlemelerine uygun olarak elden çıkartılmalıdır.



ÖNEMLİ !

- ✓ Ürünü, belediyenizin geri dönüşüm toplama merkezi aracılığıyla elden çıkartın.

6 SORUN TESPİT VE GİDERİMİ



TEHLİKE! Yaralanma riski mevcuttur!

Ürünün kazara çalışması halinde yaralanma meydana gelebilir.

- ✓ Sorun Tespit ve Giderimi yapmaya başlamadan önce ürünün elektrik bağlantısını kesin.

Sorun	Muhtemel Neden	Çözüm
Pompa çalışıyor ama sıvı basmıyor.	Basınç hattı kapalı olduğu için hava kaçamıyordur. (Muhtemelen boru kırılmıştır.)	Basınç hattını açın (ör: kesme vanası, besleme ünitesi).
	Emme tabanında hava vardır.	Pompa boşalana dek yaklaşık 60 saniye kadar bekleyin. Gerekirse kapatıp tekrar açın.
	Filtre tıkanmıştır.	Filtreyi temizleyin. (bkz: Bölüm 4. BAKIM)
	Pompa çalıştırıldığında su seviyesi minimum seviyenin altında.	Pompayı daha derine daldırın.
	Yüzer emiş kullanıldığında, emme hortumunda bir hava yastığı oluşur.	Emme ünitesindeki filtre sepetinin önünde bulunan çekvalfi çıkarın.
Pompa çalışmıyor veya çalışma sırasında aniden duruyor.	Termal anahtar aşırı ısınma nedeniyle pompayı kapatmıştır. Çekvalf arızalandı.	Filtreyi temizleyin. (bkz: Bölüm 4. BAKIM) Azami sıvı sıcaklığına uyun (35 °C). ALARKO Servisini arayın.
	Elektrik beslenmeden pompa çalışıyor.	Sigortaları ve elektrik bağlantılarını kontrol edin.
	RCD devreye girmiştir (kaçak akım koruması).	Pompanın elektrik bağlantısını kesin ve ALARKO Servisini arayın.
Sadece Art. 10863/10864 için:	Sızıntı uyarısı etkinleştirildi. Sızıntı uyarısının azami süresi (düşük miktar programı 60 dak. veya 2 dak.) dolmuştur.	Düşük miktar programını kullanırken sulama süresini kısaltın veya 5 dakika kadar ara verin. Su tüketimi arttı. Cihazın fişini çekin.
	Basınç tarafından sızıntı vardır.	Basınç tarafındaki sızıntıyı gidirin.

Sorun	Muhtemel Neden	Çözüm
Pompa çalışıyor ama beslediği miktar azalıyor.	Filtre tıkanmıştır.	Filtreyi temizleyin. (bkz: Bölüm 4. BAKIM)



NOT: Diğer her türlü sorun ve arıza için lütfen ALARKO Servis Bölümüne başvurun. Onarım işlemleri sadece ALARKO Servis Bölümleri veya ALARKO tarafından onaylı uzman servisler tarafından gerçekleştirilebilir.

7. TEKNİK VERİLER

Dalgıç Basınç Pompası	Birim	Değer (10140655022)
Anma Gücü	W	1000
Ana Şebeke Voltajı	V(AC)	230
Ana Şebeke Frekansı	Hz	50
Azami Besleme Kapasitesi	l/h	6300
Azami Sıvı Sıcaklığı	°C	34

8. AKSESUARLAR

Yüzer Emiş Sistemi	Su yüzeyinin altında kirden arındırılmış emiş için.
2-/4-Yollu Vana Birden fazla hortumun veya bağlı cihazların paralel bağlantısı ile.	
Hortum Kelepečesi	Bağlantı nipel aracılığı ile 25 mm (1") hortumlar için.
Hortum Kelepečesi	Bağlantı nipel aracılığı ile 19 mm (3/4") hortumlar için.
Pompa Bağlantı Seti	Bağlantı Sistemi aracılığı ile 13 mm (1/2") hortumlar için.
Musluk Konektörü Hortum Konektörü	Bağlantı Sistemi aracılığı ile 16 mm (5/8") hortumlar için.
Pompa Bağlantı Seti	Bağlantı Sistemi aracılığı ile 19 mm (3/4") hortumlar için.

9. SERVİS/GARANTİ

Servis:

Lütfen arka sayfada yer alan adrese başvurun.

Garanti Beyanı:

Bir garanti talebi durumunda, sağlanacak hizmetler için sizden herhangi bir ücret alınmaz. ALARKO, tüm yeni orijinal ALARKO ürünleri için, cihazların yalnızca kişisel kullanım için olması koşuluyla, orijinal satın alma tarihinden itibaren iki yıl süreyle garanti vermektedir. Bu imalatçı garantisini, ikinci el alınan ürünler için geçerli değildir. Bu garanti, malzeme veya üretim hatası olduğu kanıtlanabilecek tüm önemli ürün kusurlarını kapsar. Bu garanti, firmamıza gönderilen arızalı ürünün ücretsiz olarak onarılması veya tam anlamıyla işlevini yerine getiren yeni bir ürünle değiştirilmesi suretiyle yerine getirilir; firmamız bu seçenekler arasında seçim yapma hakkını saklı tutar. Bu hizmet aşağıdaki koşullara tabidir:

- Ürün, kullanım talimatlarındaki tavsiyelere göre amacına uygun olarak kullanılmış olmalıdır.
- Alıcı veya herhangi bir üçüncü şahıs bu ürünü açmaya veya tamir etmeye teşebbüs etmemiş olmalıdır.
- Ürünün çalışması için sadece orijinal ALARKO yedek parçaları ve sarf malzemeleri kullanılmış olmalıdır.
- Ödeme belgesinin sunulmuş olması gerekmektedir.

Parça ve bileşenlerin (kanatlar, kanat sabitleme parçaları, türbinler, ampuller, V kayışları/dişi kayışlar, pervaneler, hava filtreleri, bujiler gibi) normal aşınma ve yıpranması, bunlarda oluşan gözle görülebilir değişiklikler, aşınmaya tâbi parçalar ve sarf malzemeleri garanti kapsamı dışındadır.

Bu garanti, ürünlerin yukarıda belirtilen koşullara göre değiştirilmesi ve onarılması ile sınırlıdır. Garanti, kullanıcıya üretici olarak bize karşı hasarlar için başka taleplerde bulunma gibi herhangi bir başka hak vermez. Bu garanti satıcıya/perakendeciye karşı yapılacak yasal ve sözleşmeye dayalı garanti taleplerini etkilemez.

Bu garantisini Federal Almanya Cumhuriyeti yasalarına tabidir.

Bir garanti talebi yapılması durumunda, lütfen arızalı ürünü, faturanın bir kopyası ve arızanın açıklaması ile birlikte, posta ücreti ödenmiş olarak servis adresine gönderin.

Sarf Malzemeleri:

Pervane ve filtre sarf malzemesidir ve garanti kapsamına dahil değildir.