



---

**ALDENS F**  
**Yoğuşmalı Kazan**  
**Montaj ve Kullanım Kılavuzu**

---



---

# İÇİNDEKİLER

<b>1. GENEL BİLGİLER</b>	<b>5</b>
1.1. Güvenlik Talimatları ve Tavsiyeler	5
1.2. Tüketicinin Seçimlik Hakları	7
1.3. Ürün Uygunluk Beyanı	8
<b>2. ÜRÜNÜN TANIMLANMASI / AÇIKLANMASI</b>	<b>9</b>
2.1. Kumanda Paneli ve Göstergeler	9
2.2. Teknik Özellikler	10
2.3. Genel Görünüm ve Alt Bileşenler	12
2.4. Montaj Öncesi Bilinmesi Gerekenler	16
2.4.1. Sevkiyat Listesi	16
2.4.2. Harici Aksesuarlar	16
2.5. Cihaz ve Tesisat Bağlantı Ölçüleri	20
2.5.1. Aldens F-175 – F-200 – F-235 – F-265	20
2.5.2. Aldens F-310 – F-350 – F-425 – F-500 – F-575 – F-700	21
2.5.3. Aldens F-850– F-1000 – F-1150	22
2.5.4. Kaskad Sistemde Montajlı Boyutlar	23
2.5.5. Cihazınızın Uzun Ömrü Doğru Bir Çalışma İçin Tesisatın Primer Devresinde Bulunması Gerekenler	23
2.5.6. Tesisata Dair Ek Hususlar	24
2.5.7. Duvar ile Kazan Arasında Bırakılması Gereken Minimum Mesafeler	24
2.5.8. Mekanik Devre Şemaları (Hidrolik, Gaz, Egzoz)	25
2.5.9. Suyun Yönetimi	26
<b>3. AMBALAJIN AÇILMASI VE MONTAJ</b>	<b>31</b>
3.1. Genel ve Güvenlikle İlgili Uyarılar	31
3.1.1. Tesisatla İlgili Güvenlik Uyarıları ve Bilgiler	31
3.1.2. Eşanjör, Fan ve Ventüri Grubu Hakkında Güvenlik Uyarıları ve Faydalı Bilgiler	32
3.2. Cihaz Ambalajının (Paketinin) Açılması ve Taşınması	34
3.3. Temel Elektrik Şeması ve Harici Bağlantılar	36
3.4. Baca Tipleri ve Elemanları	44
3.5. Boyler, Güneş Kolektörü, Direkt ve Karışım Devreleri ile Tesisat Sistemi Örnekleri	46
3.6. Kazan Adedi, Genişleme Modülü ve Sensör Kullanım Adetleri	48

---

<b>4.</b>	<b>AYARLAR VE BAKIM</b>	<b>50</b>
4.1.	Menülere Erişim	50
4.1.1.	Parametre Görüntüleme ve Ayarlama	51
4.1.2.	Otomatik Mod Kullanımı/Konfor Ayarı/Zaman Programı Kullanımı	51
4.1.3.	Hızlı Devreye Alma İçin Pratik Ayar Bilgileri	53
4.1.4.	Hata ve Bakım Mesajlarının yönetimi	56
4.1.5.	Donma Önleme Ayarları	56
4.2.	Başlıca ve Önemli Pratik Parametreler	58
4.3.	Kazan Bakım İçeriği	58
4.4.	Web Sunucusu ile Yerel Ağ / İnternet Üzerinden Sistem İzleme ve Kontrolü (OZW672)	59
<b>5.</b>	<b>HATALAR, SORUNLAR VE ÇÖZÜM ÖNERİLERİ</b>	<b>60</b>
5.1.	Hata Kodları	60



# 1. GENEL BİLGİLER

Öncelikle ALARKO markasını tercih ettiğiniz için teşekkür ederiz. Bu kılavuz, ALARKO markalı Aldens F kazan ürün gamını oluşturan 175-200-235-265-310-350-425-500-575-700-850-1000-1150 model yer tipi yoğuşmalı, gaz yakan cihazlar içindir. Bu kılavuzu gerektiğinde başvurmak amacıyla saklayınız ve el altında bulundurunuz. Yetkili satıcılarımız, kazan montaj ve bağlantılarının yapılıp, yetkili servis tarafından işletmeye alındıktan sonra size cihazın kullanımı ve bakımı ile ilgili gerekli bilgileri vereceklerdir. Anlaşılmayan konuları tekrar sorabilirsiniz. Uzmanlarımız sorularınızı yanıtlanmaktan memnun olacaklardır. Cihazınızı güvenli şekilde, yüksek verimle ve ekonomik çalıştırmak, sorunsuz ve uzun süreli kullanmak için lütfen bu kılavuzu dikkatle inceleyiniz, belirtilen güvenlik kurallarına ve uyarılara dikkatle uyunuz.

Yetkili servis tarafından yapılacak ilk çalıştırma ücretsizdir ve ürünün garantisi için şarttır. Cihaza ilişkin daha ayrıntılı bilgiler için ürün tanıtım broşürüne, gerektiğinde ALARKO CARRIER yetkili satıcı ve servislerine ulaşabilmek için 444 0 128 numaralı Müşteri Danışma Hattımıza başvurabilirsiniz.

## 1.1. Güvenlik Talimatları ve Tavsiyeler



### Genel Uyarılar

Bu bölümde yer alan uyarılar, cihaz kullanıcısı, tesisatçı ve servis yetkilisine yönelik olarak yazılmıştır. Cihazın çalışması ve çalıştırma limitlerine ilişkin bilgiler içerdiğinden, kullanım kılavuzunun dikkatli şekilde okunması ve anlaşılması gerekmektedir.

Aldens F yer tipi yoğuşmalı kazanlar yalnızca doğal gaz ile çalışmaya uygundur.

Cihaz, mevcut yasa ve standartlara göre profesyonel nitelikli personel tarafından ve üreticinin talimatlarına uygun olarak monte edilmelidir.

“Profesyonel nitelikli personel” ile evsel ve endüstriyel kullanıma yönelik, merkezi ısıtma ve evsel sıcak su üretim sistemlerinin kurulum ve bakımı konusunda teknik bilgiye sahip, uzman kişilerden söz edilmektedir. Cihaz sadece basınçlı ısıtma sistemlerinde sıcak su üretimi amacıyla yönelik olarak kullanılmalıdır. Bunun dışındaki herhangi bir kullanım uygunsuz ve tehlikeli olarak kabul edilecektir. Aygıtın kurulum ve/veya kullanımındaki hatalardan veya mevcut yerel ve ulusal standartlara ve/veya üreticinin talimatlarına uyulmamasından dolayı kişilere, hayvanlara veya eşyalara gelebilecek zararlardan, hasar veya yaralanmalardan dolayı üretici herhangi bir sorumluluk kabul etmez.

Montaj ve kullanım kılavuzu ürünün ayrılmaz bir parçasını teşkil eder ve daima cihazın yakınında muhafaza edilmelidir.

Bu kılavuz emniyetli bir yerde muhafaza edilmeli ve gerektiğinde başvurmak amacıyla el altında bulundurulmalıdır. Cihaz başka birisine satılır ya da devredilirse, yeni kullanıcı ve/veya tesisatçı tarafından okunmak üzere, cihazla birlikte bu kılavuz da verilmelidir.

Daha fazla bilgi için, ürün tanıtım broşürü veya yetkili bayi ve servislere 444 0 128 numaralı Müşteri Danışma Hattımıza başvurunuz.

Ambalajından çıkartıldıktan sonra, cihazın hasarlı olup olmadığını kontrol edin. Herhangi bir şüphe durumunda, ürünü kullanmayın ve bayinize başvurun. Ambalaj malzemeleri (karton kutu, zımba, naylon torba, polyester vb.) çocuklardan uzak tutulmalıdır. Bu malzemeler potansiyel tehlike teşkil ettiğinden, güvenilir bir biçimde atılmalıdır.

Herhangi bir temizlik veya bakım işlemi öncesinde, ana şalteri ve/veya diğer kesme şalterlerini kapatarak, cihazı şebeke geriliminden ayırın.

Hava girişini veya baca gazı çıkışı ızgaralarını herhangi bir şekilde engellemeyin.

Hava girişini veya baca gazı çıkış terminallerini tıkamayın.

Cihazda bir hata ve/veya arıza durumunda, sistemi kapatın. Herhangi bir müdahale veya onarıma kalkışmayın. Yalnızca, profesyonel nitelikli, yetkili teknik servisi çağırın.

Cihazın garanti kapsamındaki tüm onarımları, yalnızca üretici tarafından yetki verilmiş servisler tarafından, orijinal yedek parçalar kullanılarak yapılacaktır. Yukarıdaki gerekliliklere uyulmaması cihazın emniyetini tehlikeye atabilir ve garantiyi geçersiz kılabılır. Verimliliği ve doğru çalışmasını garanti etmek üzere, cihazın, yetkili servis tarafından, üreticinin talimatlarına uygun şekilde, düzenli olarak bakımı yapılmalıdır.

Cihazla birlikte, yalnızca orijinal aksesuarlar veya opsiyonel parçalar (elektriksel parçalar da dahil olmak üzere) kullanılmalıdır.

Mevcut yasa tarafından da hükmedildiği üzere, bu cihazın kurulumu yalnızca yetkili personel tarafından yapılmalıdır. Kazanın ilk çalıştırmasından önce, performans özelliklerine uygun bir su kaynağına ve ısıtma sistemine bağlı olduğundan emin olun.

Oda, ızgara ile korunan bir hava girişi vasıtasıyla havalandırılmalıdır. Izgaranın hava geçişini engellemediğine emin olun.

Ambalaj üzerindeki verileri ve cihazın yakılacak gaz tipine uygun olduğunu da kontrol edin.

Gaz sisteminde kullanılan boruların ve bağlantı elemanlarının sızdırmaz biçimde sıkıldığına ve herhangi bir gaz kaçağı olmadığına emin olun.

Çalıştırma öncesinde, cihazın çalışmasını tehlikeye atabilecek tortu ve kalıntıların temizlenmesi için, ısıtma borularının yıkanması gerekir.

Cihaz, mevcut emniyet standartlarına uygun olarak monte edilmiş etkin bir topraklama sistemine bağlandığı sürece elektriksel olarak emniyetli olarak kabul edilir. Bu temel güvenlik önlemi kontrol edilip, doğrulanmalıdır. Şüpheli durumda, elektrik sistemini uzman bir elektrikçi tarafından kontrol ettirtin. Üretici etkisiz bir topraklama sisteminin veya topraklama sisteminin olmamasının açtığı mala veya cana gelecek hasar veya zararlardan sorumlu tutulmayacaktır.

Cihazın monte edileceği mahaldeki elektrik beslemesinin, cihazın montaj ve kullanım kılavuzunda gösterilen maksimum güç emilimini destekleyeceğinden emin olmak için uzman bir elektrikçi tarafından kontrol edilmesini sağlayın. Özellikle kablo boyutlarının cihazın çektiği güce uygun olduğundan emin olun.

Cihazı şebeke gücüne bağlamak için, adaptörler, çoklu fişler veya uzatma kabloları kullanmayın.

Cihaz şebeke beslemesine, mevcut elektrik düzenlemelerine göre uygun bir elektrik sigortası üzerinden bağlanmalıdır.

### **Elektrikli cihazlar kullanırken aşağıdaki temel kurallara uyulması zorunludur:**

- Cihaza vücudunuzun ıslak veya nemli kısımlarıyla veya çıplak ayaklıyken dokunmayın.
- Elektrik kablolarını çekmeyin.
- Cihazı atmosferik unsurlara (yağmur, güneş vb.) maruz bırakmayın.
- Çocukların veya cihazın kullanımı konusunda bilgi sahibi olmayan kişilerin cihazı kullanmasına izin vermeyin.
- Elektrik kablosu kullanıcı tarafından değiştirilmemelidir.
- Kablo herhangi bir şekilde hasar görmüşse, cihazı kapatın ve kabloyu yetkili servise değiştirin.

**Bu montaj kılavuzunu titizlikle muhafaza ediniz ve iyice okuyunuz.**

## Garanti

Cihaz ancak yetkili kişilerce Kullanım ve Montaj kılavuzuna uygun monte edilip Alarko Carrier yetkili servisleri tarafından işletmeye alındığı takdirde garanti kapsamındadır.

## Garanti süresi

Aldens F yer tipi yoğunlaşmalı kazanların garanti süresi 2 yıldır.

## Genel Bilgiler

Doğal gaz çevre dostu bir yakıttır. Dolayısıyla doğal gazlı yoğunlaşmalı cihazlarınız yüksek değerli bir üründür ve tekniğin ulaştığı en son emniyet tedbirleriyle ile donatılmıştır.

**Cihazınızın bakım periyodu 1 yıldır. Her yıl düzenli olarak Alarko Carrier yetkili servislerine kazan bakımınızı yaptırınız.**

## 1.2. Tüketicinin Seçimlik Hakları

1. Malın ayıplı olduğunun anlaşılması durumunda tüketici;

- Satılanı geri vermeye hazır olduğunu bildirerek sözleşmeden dönme,
- Satılanı alıkoyup ayıp oranında satış bedelinden indirim isteme,
- Aşırı bir masraf gerektirmediği takdirde, bütün masrafları satıcıya ait olmak üzere satılanın ücretsiz onarılmasını isteme,
- İmkan varsa, satılanın ayıpsız bir misli ile değiştirilmesini isteme, seçimlik haklarından birini kullanabilir. Satıcı, tüketicinin tercih ettiği bu talebi yerine getirmekle yükümlüdür.

2. Ücretsiz onarım veya malın ayıpsız misli ile değiştirilmesi hakları üretici veya ithalatçıya karşı da kullanılabilir. Bu fıkradaki hakların yerine getirilmesi konusunda satıcı, üretici ve ithalatçı müteselsilen sorumludur. Üretici veya ithalatçı, malın kendisi tarafından piyasaya sürülmesinden sonra ayıbın doğduğunu ispat ettiği takdirde sorumlu tutulmaz.

3. Ücretsiz onarım veya malın ayıpsız misli ile değiştirilmesinin satıcı için orantısız güçlükleri beraberinde getirecek olması hâlinde tüketici, sözleşmeden dönme veya ayıp oranında bedelden indirim haklarından birini kullanabilir. Orantısızlığın tayininde malın ayıpsız değeri, ayıbın önemi ve diğer seçimlik haklara başvurmanın tüketici açısından sorun teşkil edip etmeyeceği gibi hususlar dikkate alınır.

4. Ücretsiz onarım veya malın ayıpsız misli ile değiştirilmesi haklarından birinin seçilmesi durumunda bu talebin satıcıya, üreticiye veya ithalatçıya yöneltilmesinden itibaren azami otuz iş günü, konut ve tatil amaçlı taşınmazlarda ise altmış iş günü içinde yerine getirilmesi zorunludur. Ancak, bu Kanunun 58. maddesi uyarınca çıkarılan yönetmelik eki listede yer alan mallara ilişkin, tüketicinin ücretsiz onarım talebi, yönetmelikte belirlenen azami tamir süresi içinde yerine getirilir. Aksi hâlde tüketici diğer seçimlik haklarını kullanmakta serbesttir.

5. Tüketicinin sözleşmeden dönme veya ayıp oranında bedelden indirim hakkını seçtiği durumlarda, ödemiş olduğu bedelin tümü veya bedelden yapılan indirim tutarı derhâl tüketiciye iade edilir.

6. Seçimlik hakların kullanılması nedeniyle ortaya çıkan tüm masraflar, tüketicinin seçtiği hakkı yerine getiren tarafça karşılanır. Tüketici bu seçimlik haklarından biri ile birlikte 11/1/2011 tarihli ve 6098 sayılı Türk Borçlar Kanunu hükümleri uyarınca tazminat da talep edebilir.

Satın aldığınız mal/hizmete ilişkin uyuşmazlığınız,

- Mal/hizmette bulunan ayıba ilişkin ise,
- Satıcı/sağlayıcı ile imzalamış olduğunuz sözleşmede yer alan haksız şartlara ilişkin ise,
- Taksitle satın aldığınız mal/hizmete için erken ödemede bulunmanız halinde yapılması gereken erken ödeme indiriminin hiç yapılmaması veya yanlış yapılmasına ilişkin ise,
- Kampanyalı (ön ödemeli) olarak satın aldığınız mal/hizmetin zamanında ve gereği gibi teslim edilmemesine ilişkin ise,
- Mesafeli sözleşme (internet, tv, vb. aracılığıyla) ile aldığınız mal/hizmetin size zamanında teslim edilmemesi, cayma hakkınızı kullanmanıza rağmen bedelin iade edilmemesine ilişkin ise,

uyuşmazlığınızın çözümlenmesi için uyuşmazlık bedelini de dikkate alarak ikamet ettiğiniz yerdeki veya mal/hizmeti satın aldığınız yerdeki Ticaret İl Müdürlüğü ve Kaymakamlık bünyesinde yer alan Tüketici Hakem Heyetine veya Tüketici Mahkemesi'ne başvurmanız gerekecektir. Eğer bulunduğunuz yerde Tüketici Mahkemesi yoksa Asliye Hukuk Mahkemelerine Tüketici Mahkemesi sıfatıyla başvurabilirsiniz.

Eğer uyuşmazlığınız,

- Satın aldığınız malla birlikte size garanti belgesi, Türkçe tanıtma ve kullanma kılavuzu verilmemesine ilişkin ise,
  - Kanun'da yazılı düzenlenmesi ve bir nüshasının tarafınıza verilmesi gerekli olan sözleşmenin size verilmemesine ilişkin ise,
- gerekli idari işlemlerin yapılması için bulunduğunuz ilin Valiliğinde yer alan Ticaret İl Müdürlüğü'ne başvurabilirsiniz.

### 1.3. Ürün Uygunluk Beyanı

Alarko Carrier, tüm ürünlerinin yüksek kalitede üretildiğini ve ilgili standartlara uygun olduğunu beyan eder.

Alarko yoğunmalı kazanlar aşağıdaki yönetmeliklere ve ilgili standartlara uygundur:

#### **92/42/AT-VERİMLİLİK YÖNETMELİĞİ**

#### **2016/426/AB- GAZ YAKAN CİHAZLARA DAİR YÖNETMELİĞİ**

#### **2014/30/AB - ELEKTROMANYETİK UYUMLULUK YÖNETMELİĞİ**

#### **2014/35/AB – ALÇAK GERİLİM YÖNETMELİĞİ**

#### **2006/42/AT – MAKİNA EMNİYETİ YÖNETMELİĞİ**

#### **2010/30/AB – KAZAN VE KOMBİLERİ KAPSAYAN ENERJİ ETİKETLEME YÖNETMELİĞİ**

#### **2009/125/AT – KAZAN VE KOMBİLER İÇİN EKOTASARIM (ECODESIGN) YÖNETMELİĞİ**

#### **Standartlar:**

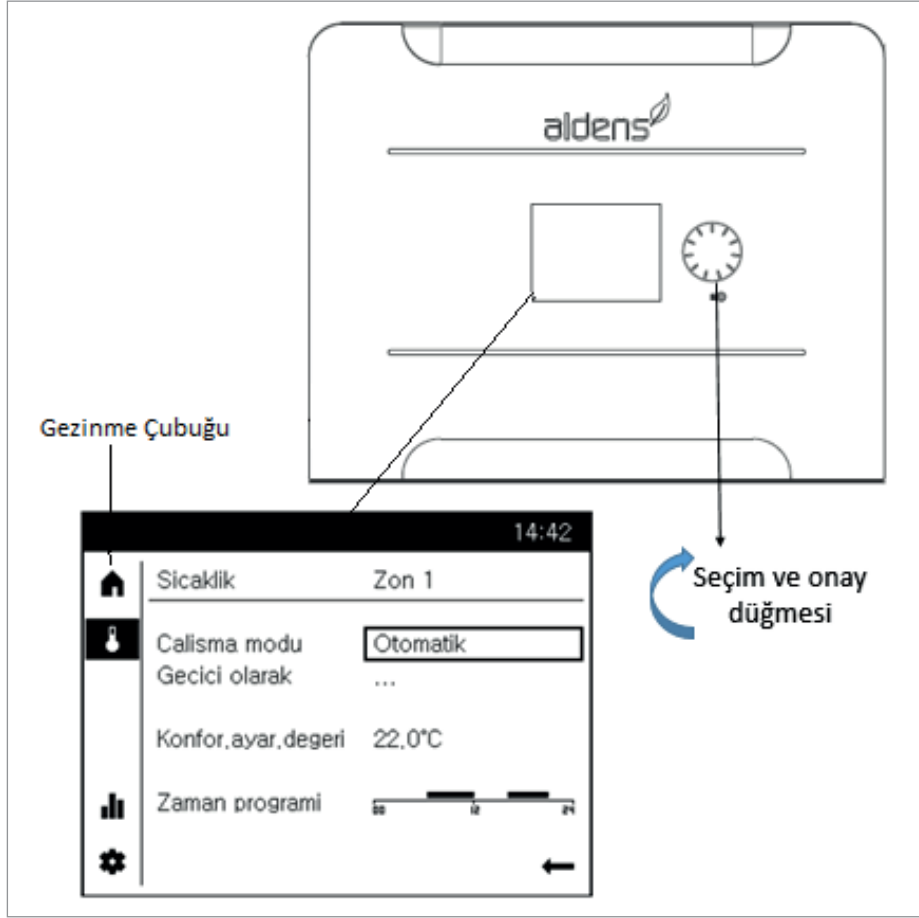
**EN 15502-1:2012+A1:2015 – Gaz yakan merkezi ısıtma kazanları – Bölüm 1**

**EN 15502-2-1:2013 – Gaz yakan merkezi ısıtma kazanları – Bölüm 2**

**EN 15502-2-2: Gaz yakan merkezi ısıtma kazanları – Bölüm 2-2: B1 cihazlar için standartlar**

## 2. ÜRÜNÜN TANIMLANMASI / AÇIKLANMASI

### 2.1. Kumanda Paneli ve Göstergeler



#### Sembollerin Anlamları

Son kullanıcı ve uzmanlar tarafından erişilebilir:	
	Başlangıç sayfası: Tesis durumu. Tesis anahtarına erişim (veya alan anahtarı).
	Sıcaklık sayfası: Isıtma erişimi.
	Bilgi sayfaları: <ul style="list-style-type: none"> <li>Mesajlar (hatalar, olaylar)</li> <li>Tesis bilgisi</li> <li>Zaman eksenli enerji verisi ve tüketim</li> </ul>
	Servis/ayarlar sayfası: <ul style="list-style-type: none"> <li>Cihaz veya tesiste ayar seçenekleri</li> <li>Özel mod çalışması (örneğin bakım çalışması için)</li> <li>Uzman seviyesine giriş</li> </ul>
Uzmanlar için ilave olarak:	
	Tanı sayfaları: Tesisin analizi ve testi.
	Ayar ve tamirat: <ul style="list-style-type: none"> <li>"Tüm parametre listesinde" parametrelerin uyarlanması</li> <li>Devreye alma sihirbazlarına erişim.</li> </ul>

Panel ışığı	Görünüm	Açıklama
Yanmıyor	-	Kazan beklemede
Mavi	ürekli	Yakıcı (brülör) devrede
Kırmızı	Yanıp sönme	Kazan arızası
Mor	Geçici ve sürekli	Kazana ilk elektrik verildiğinde kısa süreliğine, parametreler yüklenirken de yükleme boyunca görülür.

## 2.2. Teknik Özellikler

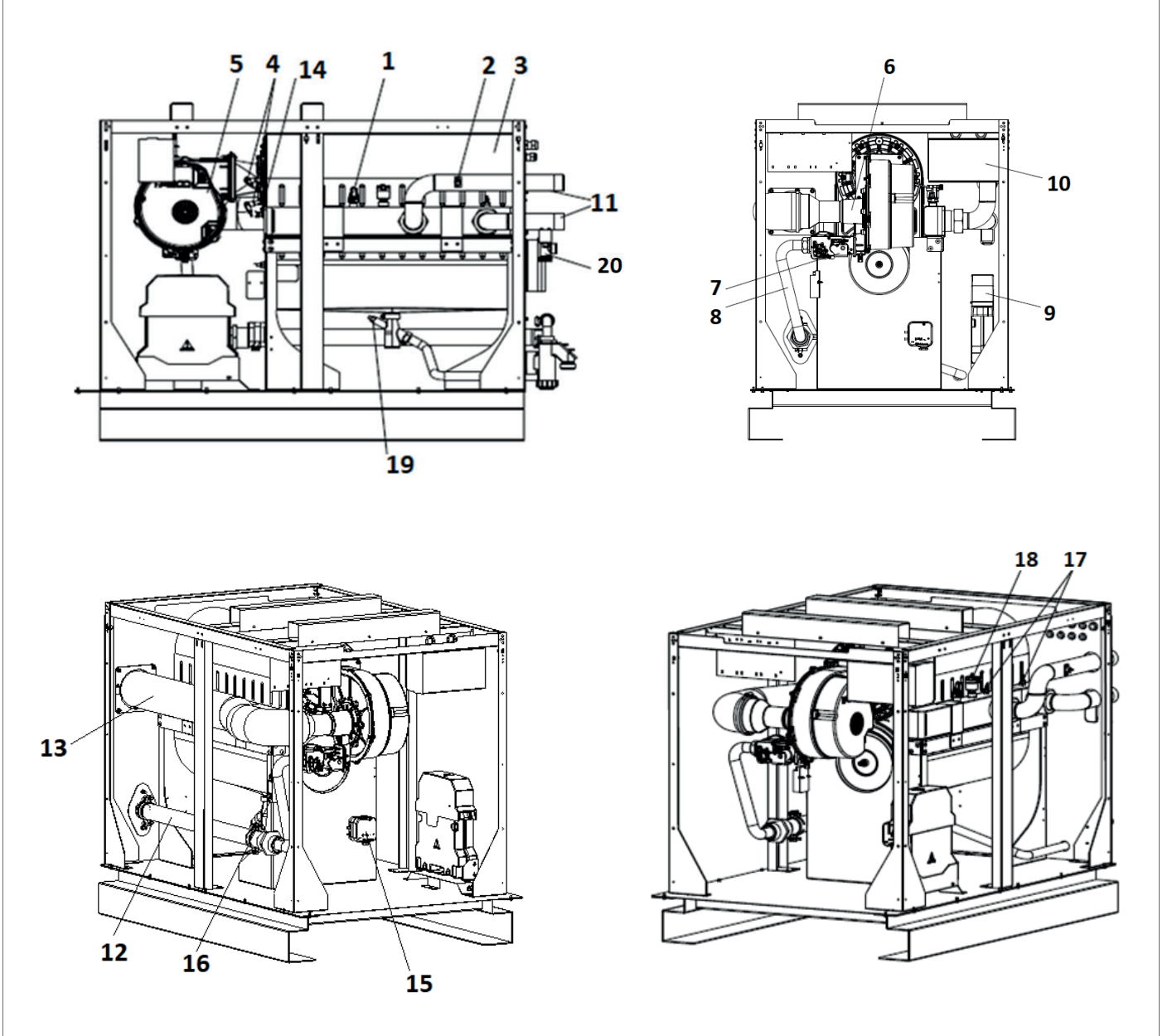
ÖZELLİK	Birim	Aldens F-175	Aldens F-200	Aldens F-235	Aldens F-265	Aldens F-310	Aldens F-350	Aldens F-425
Yakıt	-	Doğal Gaz (G20)						
Giriş Basıncı	mbar	20						
Maksimum yükte yakıt tüketimi (50/30 °C)	m <sup>3</sup> /h	16,1	19	21,4	23,51	27,57	31,63	38,7
Minimum yükte yakıt tüketimi (50/30 °C)	m <sup>3</sup> /h	2,9	2,83	3,52	4,01	4,61	4,96	7,04
<b>Teknik Parametreler</b>								
<b>Erp Directifi</b>								
P <sub>rated</sub>	kW	161	182	212	238	281	317	394
P <sub>n</sub> – Nominal Isıl Güç (50/30 °C)	kW	175	196,1	228,9	254,7	306,7	346	425
P <sub>4</sub> – Isıl Güç @ Maks Güç (80/60 °C)	kW	161	181,9	212,1	238,2	281,3	317,1	394
P <sub>1</sub> – Isıl Güç @ Kısmi yük	kW	31,8	64,6	69,22	77,53	90,68	98,97	77
η <sub>4</sub> – Faydalı Verim @ Maks yük (80/60 °C)	%	87,01	86,96	86,77	87,4	86,49	86,51	87,86
η <sub>1</sub> – Faydalı Verim @ Kısmi yük (50/30 °C)	%	97,5	96,72	96,44	93,7	95,36	98,97	97,17
NOx Sınıfı	-	6						
Nominal ısı yükü Maks/min	kW	167,0/29,0	189,0/30,0	220,0 /37,0	245,0/40,0	293,0/47,0	330,0/55,0	405,0/71,0
Max /Min Güç (50/30 °C)	kW	175,0/31,2	196,1/31,9	228,9/39,4	254,7/42,4	306,7/49,0	346 /58,2	425,0/76,4
Max /Min Güç 80/60 °C)	kW	161,00/27,9	181,90/28,9	212,10/34,9	238,20/38,1	281,30/44,6	317,10/51,8	394,00/68,8
NOx Emisyonu	mg/ kWh	32	54,9	53,73	45,52	52	55,6	44
Elektrik Beslemesi (Voltaj/Frekans)	VAC/Hz	230 / 50						
Kullanılacak Sigorta	A	6,3						
Stand by (Kapalı) Durumunda Elektrik Tüketimi	W	4						
Maks/Min Elektrik Tüketimi	W	252/50	223/44	290/62	389/67	445/81	546/84	741/69
IP	-	4						
<b>Tesisat</b>								
Gaz Bağlantısı	inch	1 ½ "	1 ½ "	1 ½ "	1 ½ "	2"	2"	2"
Su Giriş/Dönüş Bağlantıları	inch	1 ½ "	1 ½ "	1 ½ "	1 ½ "	2 ½ "	2 ½ "	2 ½ "
Maksimum İşletme Basıncı	bar	6						
Minimum İşletme Basıncı	bar	1						
Maks su debisi	m <sup>3</sup> /h	7,2	8,1	9,4	10,5	12,6	14,2	17,4
Kazan su hacmi	lt	14,5	17	17	19,5	41,5	41,5	48,9
Maks çalışma sıcaklığı	°C	85						
<b>Genel Özellikler</b>								
Net Cihaz Ebatları (Gen.x.Der.x.Yük.)	mm	793x1247x1002	793x1247x1002	793x1247x1002	793x1355x1002	816x1182x1265	816x1182x1265	816x1306x1265
Ambalaj Ebatları (Gen.x.Der.x.Yük.)	mm	970x1545x1000	970x1545x1000	970x1545x1000	970x1645x1000	970x1545x1000	970x1545x1000	970x1645x1000
Cihaz Ağırlığı	kg	211,5	225,5	232	242,5	385	385	423
Ambalajlı Ağırlığı	kg	241	255	261,5	278,5	425,5	425,5	463,5
Baca boru çapı	mm	150	150	150	150	200	200	200
Tip	-	Hermetik / Tam yoğuşmalı						
Ateşleme sistemi	-	Elektronik						
Yerden Isıtma	-	Var						
Kaskad Çalıştırma	-	En fazla 16 adet						
Donma Koruması	-	Var						

ÖZELLİK	Birim	Aldens F-500	Aldens F-575	Aldens F-700	Aldens F-850	Aldens F-1000	Aldens F-1150
Yakıt	-	Doğal Gaz (G20)					
Giriş Basıncı	mbar	20					
Maksimum yükte yakıt tüketimi (50/30 °C)	m <sup>3</sup> /h	50,3	56,7	65,6	84,7	87,11	98,8
Minimum yükte yakıt tüketimi (50/30 °C)	m <sup>3</sup> /h	8,57	9,47	11,35	14,4	17,2	17,8
<b>Teknik Parametreler</b>							
<b>Erp Directifi</b>							
P <sub>rated</sub>	kW	454	529	640	762	909	1045
P <sub>n</sub> – Nominal Isıl Güç (50/30 °C)	kW	496,4	575	700	850	1000	1150
P <sub>4</sub> – Isıl Güç @ Maks Güç (80/60 °C)	kW	454	528,5	640	761,6	908,6	1044,6
P <sub>1</sub> – Isıl Güç @ Kısmi yük	kW	147,4	173,4	210,4	148,6	172	196
η <sub>4</sub> – Faydalı Verim @ Maks yük (80/60 °C)	%	86,1	86,7	87,6	86,6	87,8	87,7
η <sub>1</sub> – Faydalı Verim @ Kısmi yük (50/30 °C)	%	94,14	95,3	97,09	95,1	97,3	97
NOx Sınıfı	-	6					
Nominal ısı yükü Maks/min	kW	476/83	550/90	660/116	800 / 140	934 / 170	1075 /195
Maks / Min Güç (50/30 °C)	kW	496,4/86,3	575/94	700/147	850 / 148,6	1000,7 / 180,9	1150,6/209,4
Maks / Min Güç (80/60 °C)	kW	454/77,1	528,5/85	640/112	761,6 / 134,4	908,6 / 166,2	1044,6/188,8
NOx Emisyonu	mg/ kWh	38,2	45,4	39	33	34	36
Elektrik Beslemesi (Voltaj/Frekans)	VAC/Hz	230/50			400 / 50		
Kullanılacak Sigorta	A	6,3					
Stand by (Kapalı) Durumunda Elektrik Tüketimi	W	4			6		
Maks/Min Elektrik Tüketimi	W	901/98	966/85	1183/61	1315/ 59	1873/ 60	2065 / 71
IP	-	4					
<b>Tesisat</b>							
Gaz Bağlantısı	inch	2"	2"	2"	2"	2"	2"
Su Gidiş/Dönüş Bağlantıları	inch	2 ½"	2 ½"	2 ½"	2 ½"	2 ½"	2 ½"
Maksimum İşletme Basıncı	bar	6					
Minimum İşletme Basıncı	bar	1					
Maks su debisi	m <sup>3</sup> /h	21,8	24,3	28,7	34	39	44
Kazan su hacmi	lt	48,9	61,5	61,5	74,8	130,9	130,9
Maks çalışma sıcaklığı	°C	85					
<b>Genel Özellikler</b>							
Net Cihaz Ebatları (Gen.x.Der.x.Yük.)	mm	816x1306x1265	816x1690x1360	816x1690x1360	1250x2200x1650	1250x2200x1750	1250x2200x1750
Ambalaj Ebatları (Gen.x.Der.x.Yük.)	mm	970x1645x1000	970x1910x1400	970x1910x1400	1320x2300x1800	1320x2300x1900	1320x2300x1900
Cihaz Ağırlığı	kg	423	500	500	680	830	830
Ambalajlı Ağırlığı	kg	463,5	549	549	800	950	950
Baca boru çapı	mm	200	250	250	250	300	300
Tip	-	Hermetik / Tam yoğuşmalı					
Ateşleme sistemi	-	Elektronik					
Yerden Isıtma	-	Var					
Kaskad Çalıştırma	-	En fazla 16 adet					
Donma Koruması	-	Var					



## 2.3. Genel Görünüm ve Alt Bileşenler

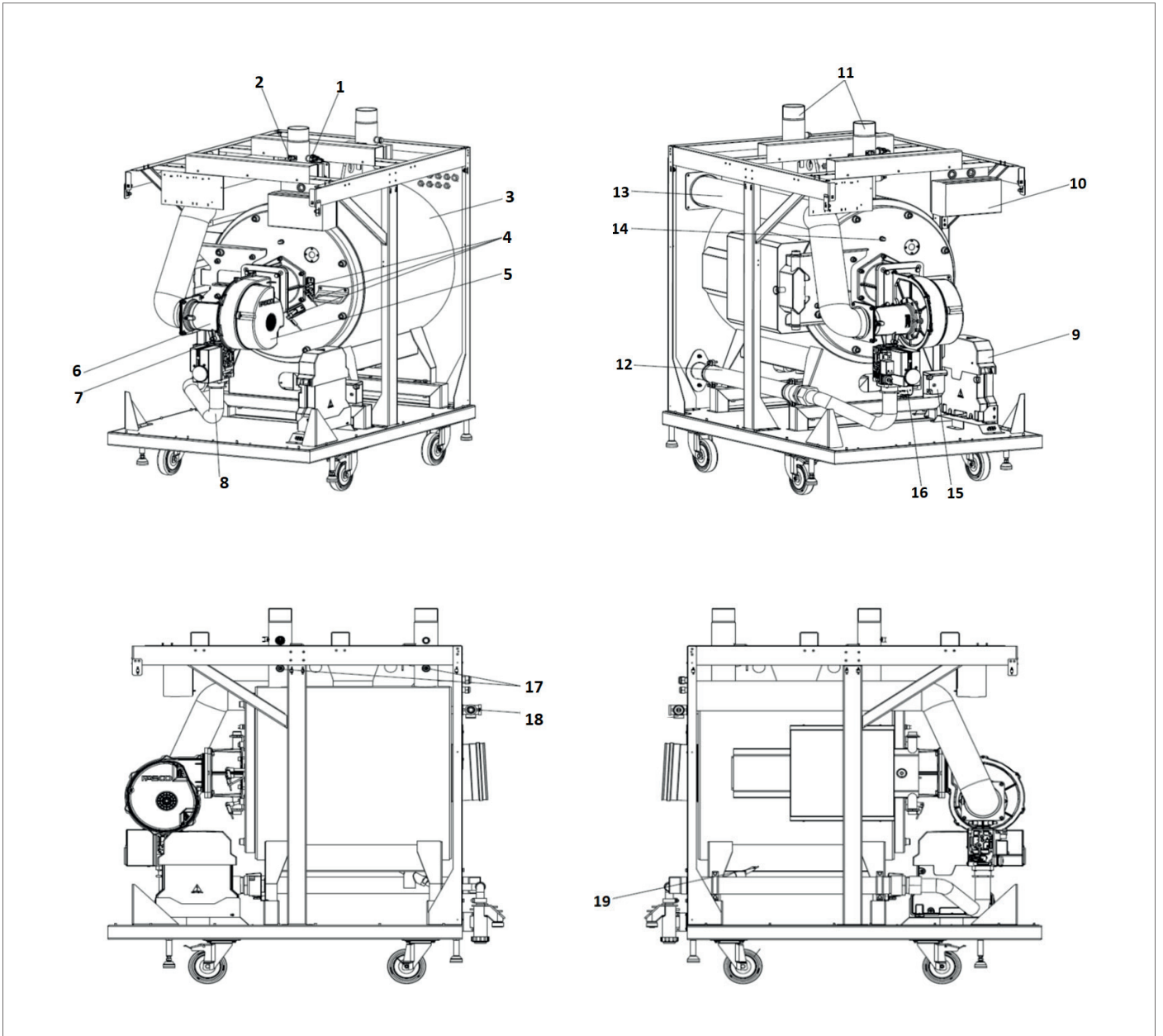
Aldens F-175 – F-200 – F-235 – F-265



No	PARÇA	No	PARÇA
1	BASINÇ SENSÖRÜ	11	SU GİRİŞ/ÇIKIŞ BORUSU
2	LİMİT TERMOSTAT	12	GAZ BORUSU
3	EŞANJÖR	13	TEMİZ HAVA BAĞLANTISI
4	ATEŞLEME/İYONİZASYON ELEKTRODU	14	LİMİT TERMOSTAT
5	FAN	15	PRESOSTAT
6	VENTURI	16	ATEŞLEME TRAFOSU
7	GAZ VALFİ	17	SICAKLIK SENSÖRÜ
8	GAZ BAĞLANTISI	18	HAVA PURJÖRÜ
9	KONTROL KARTI	19	SİFON SENSÖRÜ
10	ELEKTRİK KUTUSU	20	6 BAR EMNİYET VENTİLİ

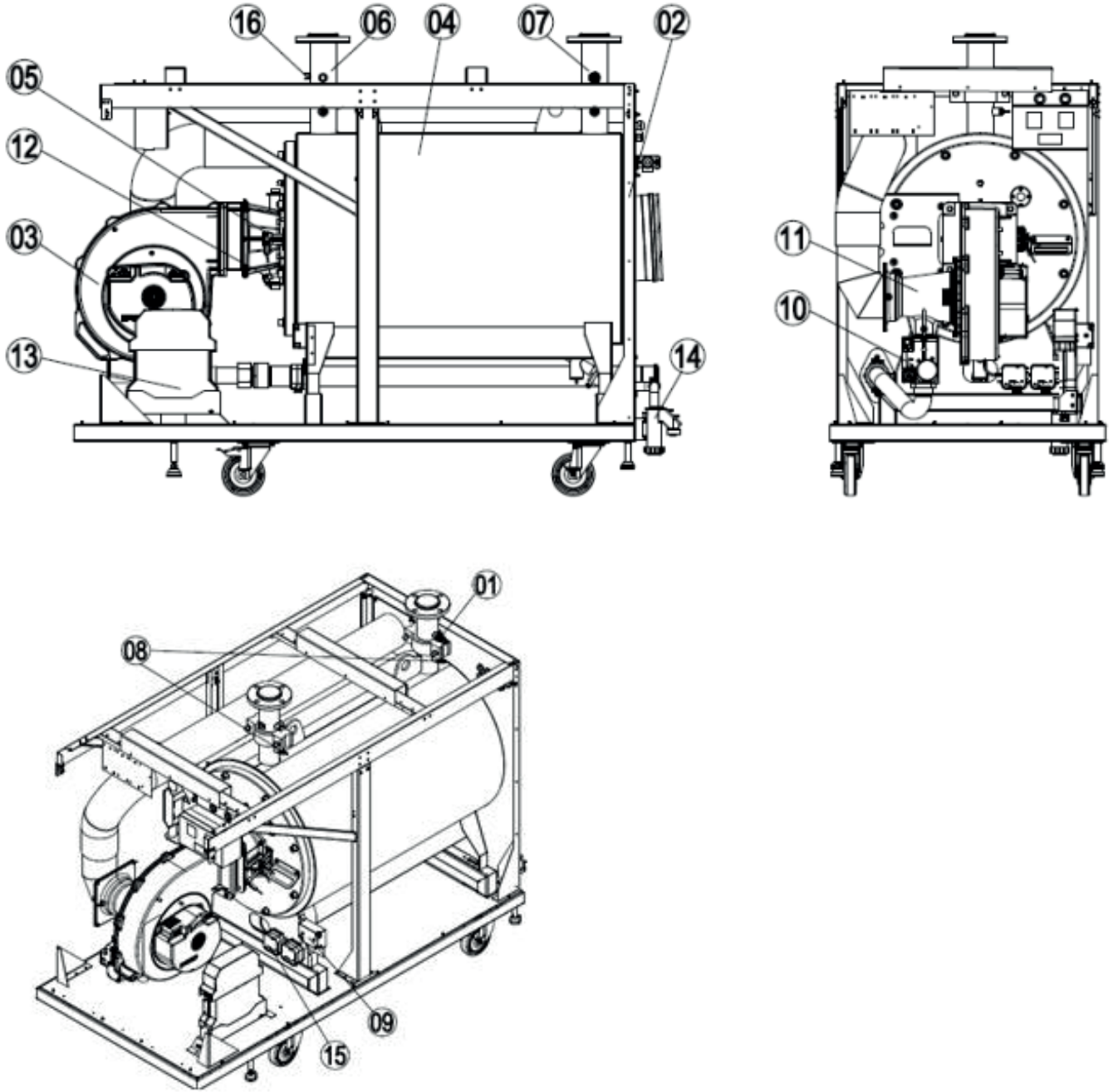


## Aldens F-310 – F-350 – F-425



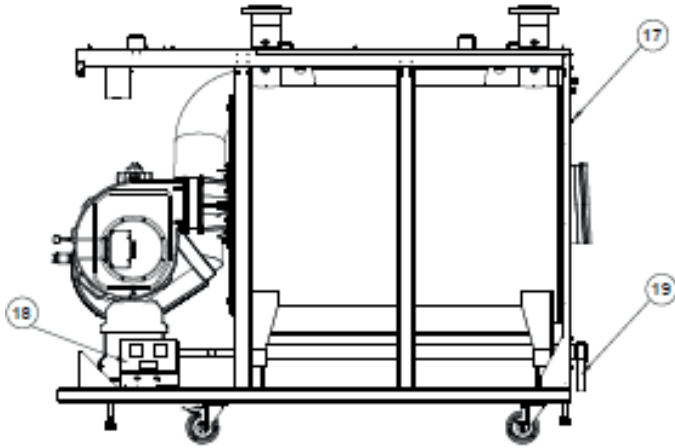
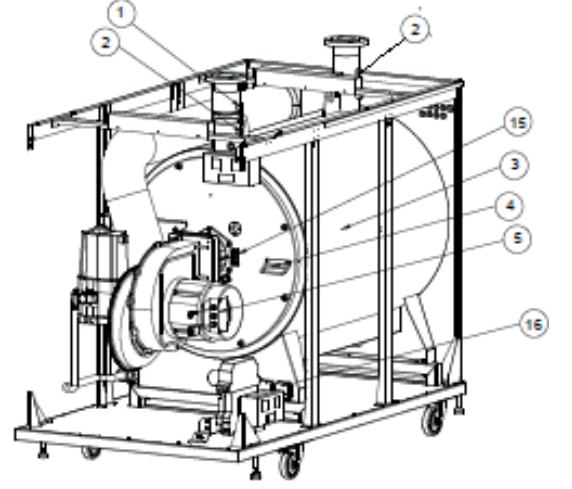
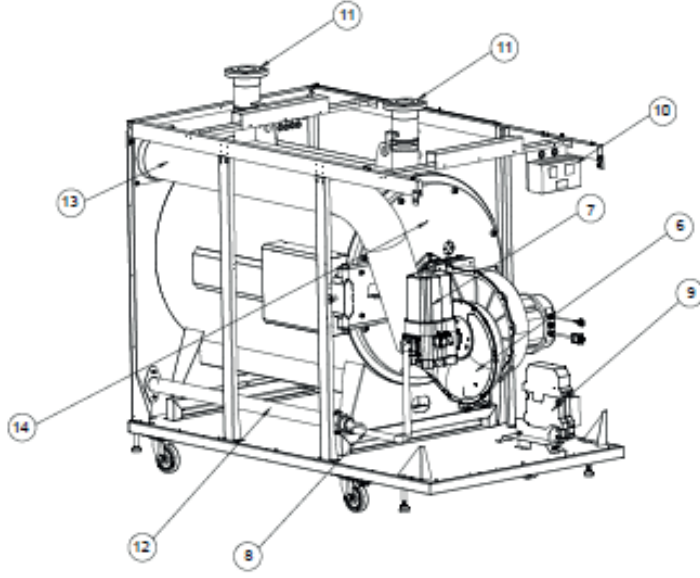
No	PARÇA	No	PARÇA
1	BASINÇ SENSÖRÜ	11	GİRİŞ/ÇIKIŞ BORUSU
2	LİMİT TERMOSTAT	12	GAZ BORUSU
3	EŞANJÖR	13	TEMİZ HAVA BAĞLANTISI
4	ATEŞLEME/İYONİZASYON ELEKTROD U	14	LİMİT TERMOSTAT
5	FAN	15	ATEŞLEME TRAFOSU
6	VENTURI	16	PRESOSTAT
7	GAZ VALFİ	17	SICAKLIK SENSÖRÜ
8	GAZ BAĞLANTISI	18	6 BAR EMNİYET VALFİ
9	KONTROL KARTI	19	SİFON SENSÖRÜ
10	ELEKTRİK PANOSU		

## Aldens F-500 – F-575 – F-700



NO	PARÇA	NO	PARÇA
1	BASINÇ SENSÖRÜ	11	VENTURİ
2	LİMİT TERMOSTAT	12	İYONİZASYON ELEKTRODU
3	FAN	13	KONTROL KARTI
4	EŞANJÖR	14	SİFON
5	ATEŞLEME ELEKTRODU	15	PRESOSTAT
6	SICAK SU ÇIKIŞ BORUSU	16	LİMİT TERMOSTAT
7	SOĞUK SU GİRİŞ BORUSU		
8	NTC SENSÖR		
9	ATEŞLEME TRAFOSU		
10	GAZ VALFİ		

## Aldens F-850 – F-1000– F-1150

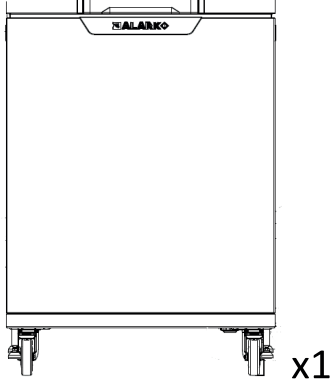
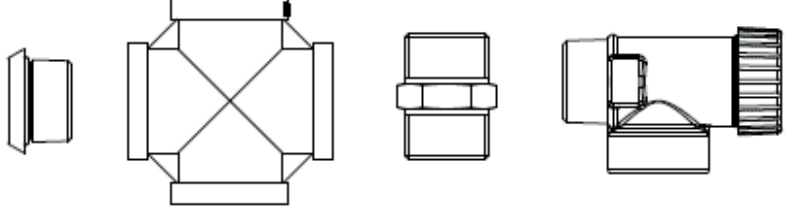


No	Part	No	Part
1	BASINÇ SENSÖRÜ	11	SU GİRİŞ/ÇIKIŞ PANOSU
2	LİMİT TERMOSTAT	12	GAZ BORUSU
3	EŞANJÖR	13	HAVA GİRİŞ BORUSU
4	ATEŞLEME TRAFOSU	14	LİMİT TERMOSTAT
5	FAN	15	İYONİZASYON ELEKTRODU
6	VENTURİ	16	PRESOSTAD
7	GAZ VALFİ	17	6 BAR EMNİYET VALFİ
8	FLEX GAZ BORUSU	18	3 FAZ ELEKTRİK PANOSU
9	KONTROL KARTI	19	SİFON
10	ELEKTRİK PANOSU		

## 2.4. Montaj Öncesi Bilinmesi Gerekenler

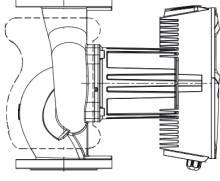
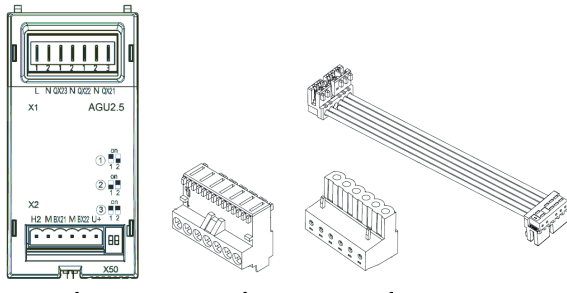
### 2.4.1. Sevkiyat Listesi

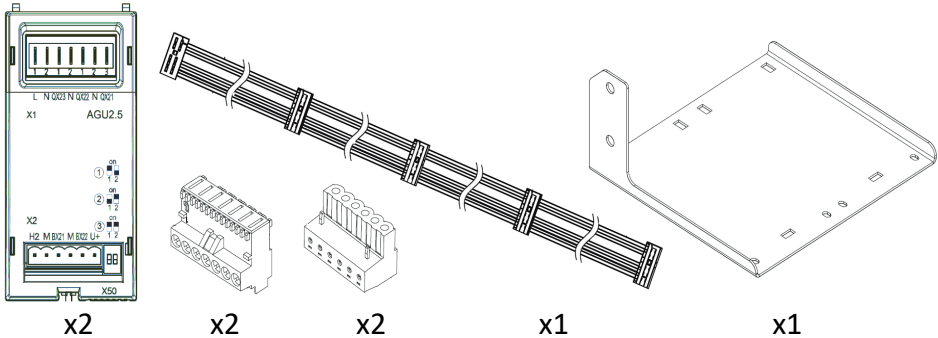
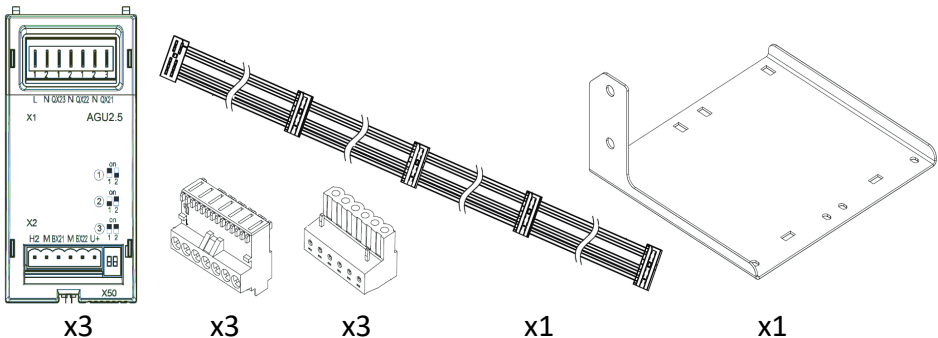



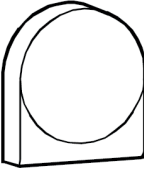
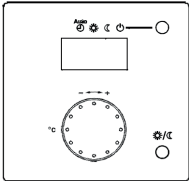
Aldens F yer tipi yoğuşmalı kazanınızın paketi açıldığında içinden aşağıdaki parçalar çıkacaktır:

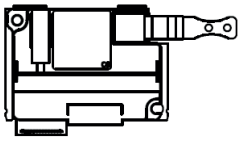
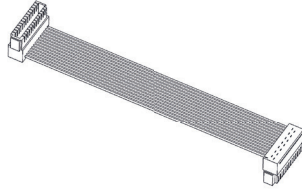

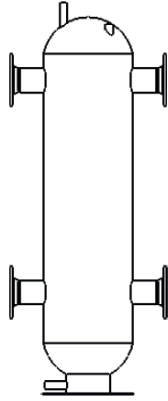
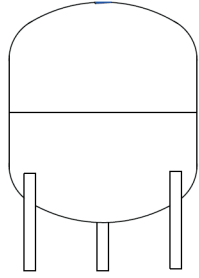
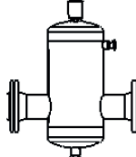
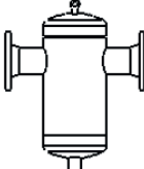
<p>Aldens F Yer Tipi Yoğuşmalı Kazan</p>	 <p>x1</p>
<p>Emniyet Tahliye Vanası ve Bağlantıları</p>	 <p>x1 x1 x1 x1</p>
<p>Kullanım ve Montaj Kılavuzu</p>	<p>x1</p>

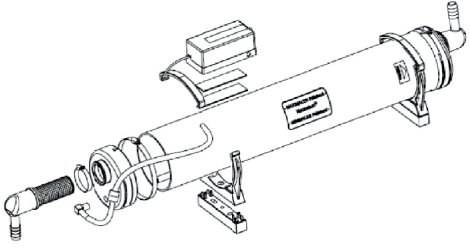
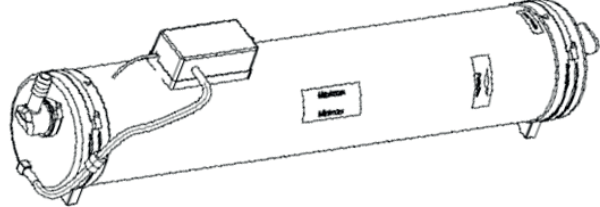
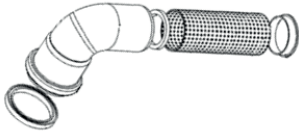
### 2.4.2. Harici Aksesuarlar

Harici Aksesuarlar listesindeki tüm ürünler Alarko yetkili satıcıları aracılığıyla temin edilebilir.

<p>Pompa</p>	 <p>Detaylar için bkz. Suyun Yönetimi</p>
<p>AGU2.550A109 Genişleme Modülü 1'li Set</p>	 <p>x1 x1 x1 x1</p>

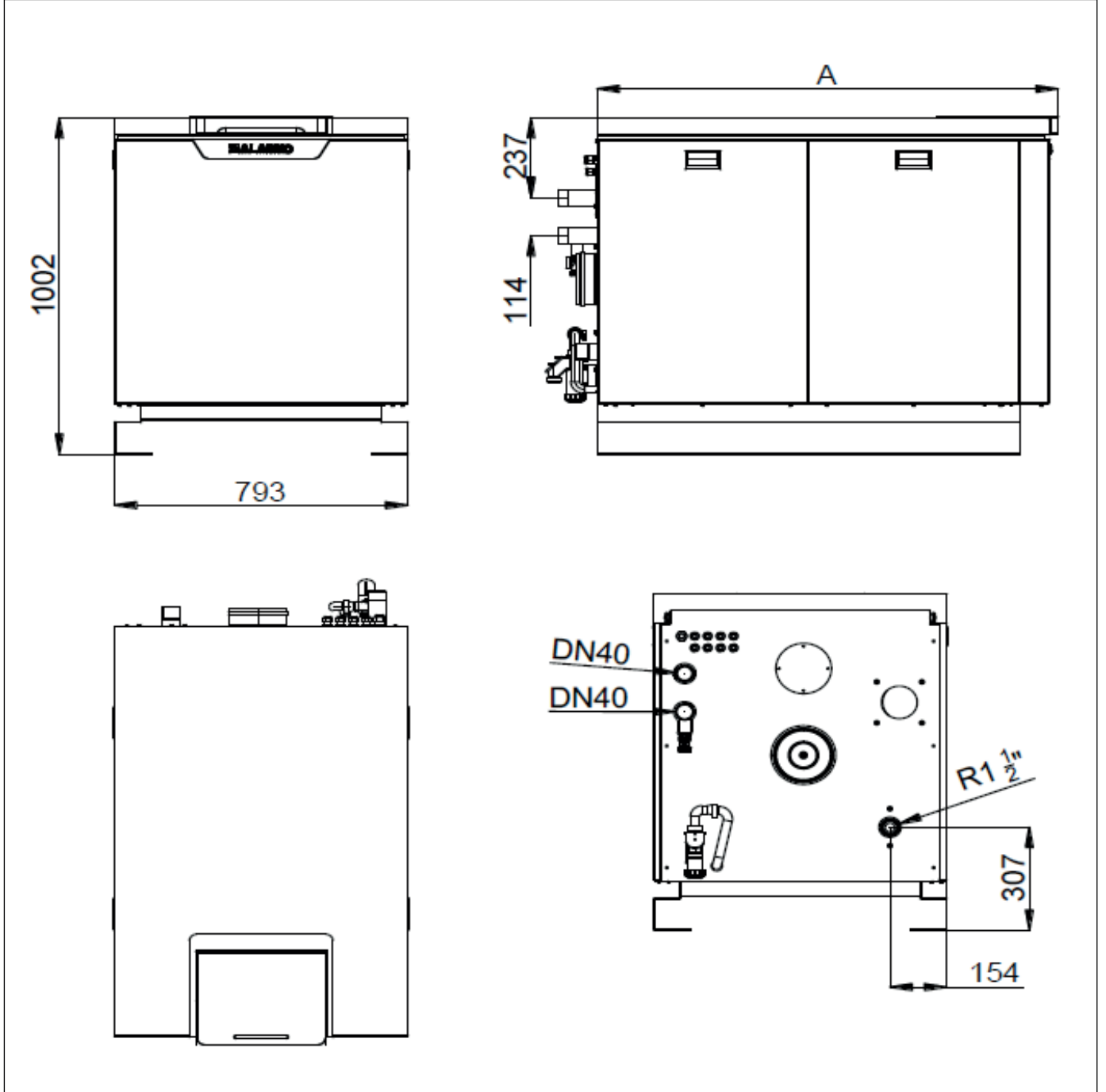
<p>AGU2.550A109 Geniřleme Modülü 2'li Set</p>	 <p>x2 x2 x2 x1 x1</p>
<p>AGU2.550A109 Geniřleme Modülü 3'lü Set</p>	 <p>x3 x3 x3 x1 x1</p>
<p>QAZ36.522/109 DaldırmaT ipiS ensör</p>	 <p>Boylar ve dengek abı için (PVC,2 m)</p>
<p>QAZ36.481/101 DaldırmaT ipiS ensör</p>	 <p>Güneř kolektörü için (Silikon,1 ,5m)</p>
<p>QAD36/101 Kelepçe Tipi Sensör</p>	 <p>Karışım evresi ve ayırıcı plaka e řanjörü için</p>
<p>QAC34/101 Dıř Hava Sensörü</p>	
<p>QAA55.110/101 İçO da Ünitesi</p>	

<p>OCI345 Kaskad ModülS eti</p>	  <p>x1 x1</p>
<p>OCI700.1 Servis Kiti</p>	
<p>DengeK abı</p>	 <p>Tesisatau ygun seçilmiş olması gereklidir</p>
<p>Genleşme Tankı</p>	 <p>Herk azana2 4 litre kapasiteli genleşme tankı monte edilmelidir. Sekonderd evre (tesisat tarafı)g enleşme tankları tesisati htiyacına göre tesisatçı firmat arafından seçilmelidir.</p>
<p>Hava Ayırıcı</p>	
<p>Çamur( Tortu)T utucu</p>	

<p>fNötralizatör (300 kW 04/BGN)</p>	
<p>Nötralizatör (650 kW 08/BGN)</p>	
<p>Nötralizatör Kabı Giriş Dirseği (40 mm)</p>	

## 2.5. Cihaz ve Tesisat Bağlantı Ölçüleri

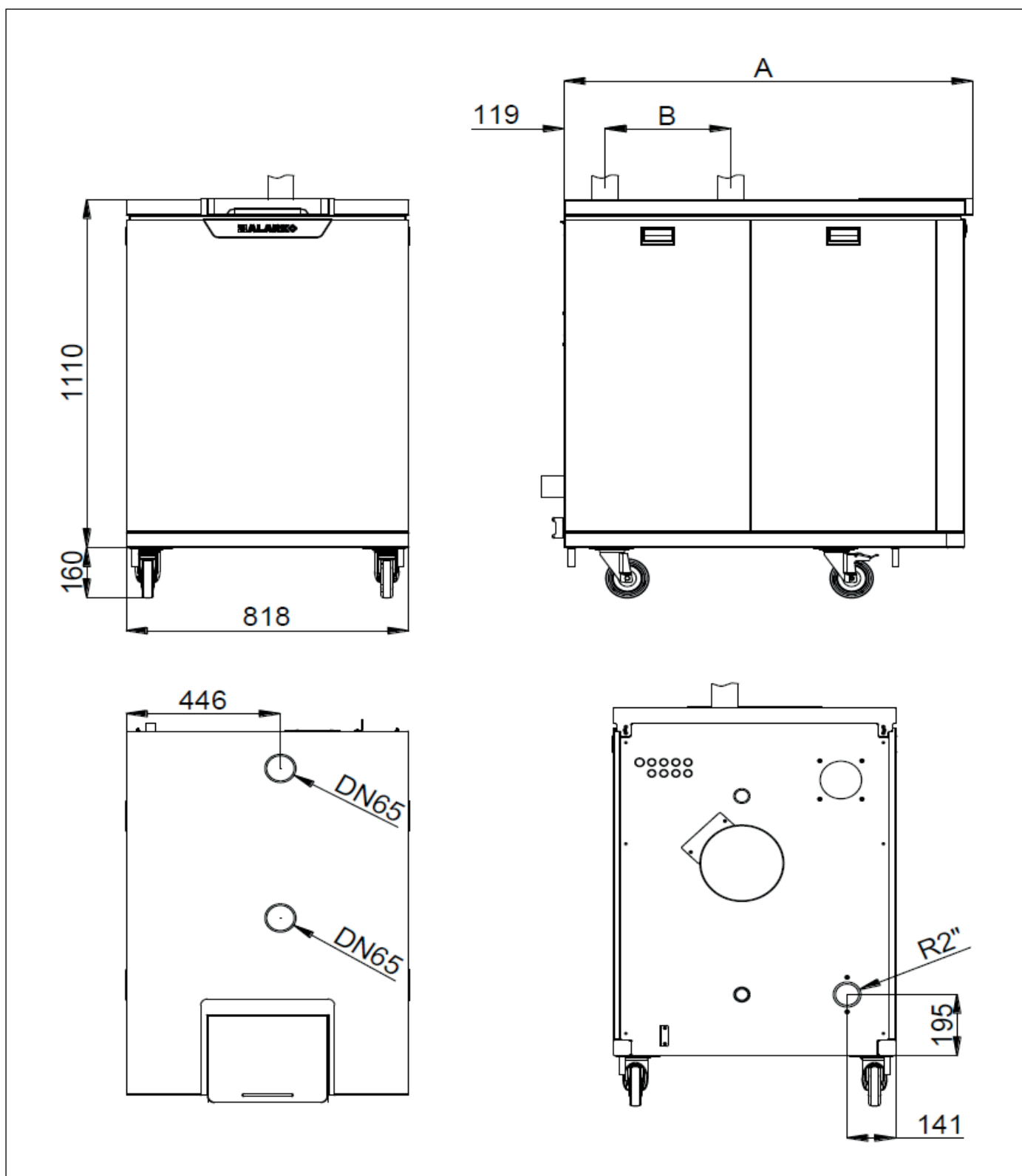
### 2.5.1. Aldens F-175 – F-200 – F-235 – F-265



Kazan	A [mm]
175-200-235	1247
265	1355

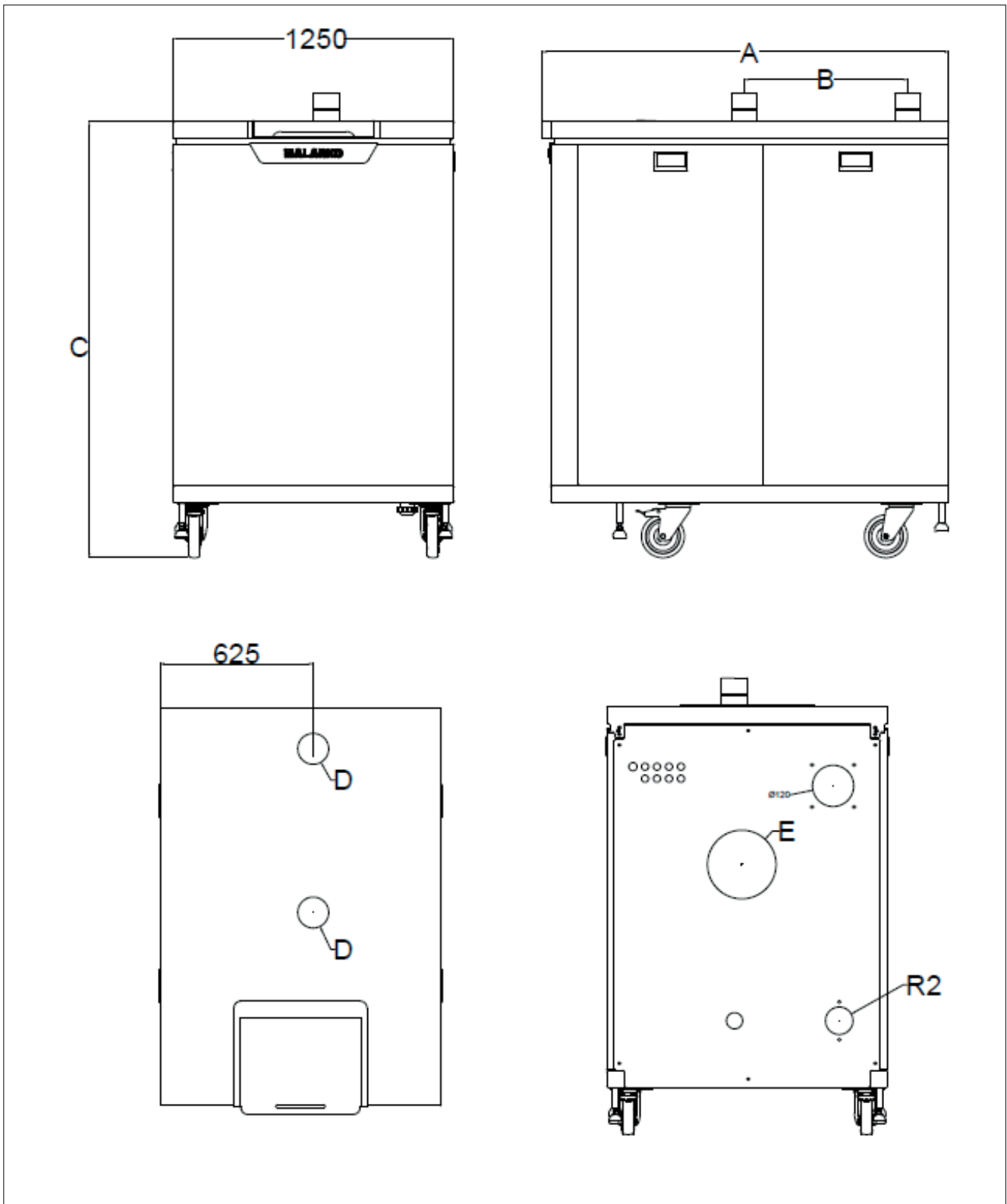


## 2.5.2. Aldens F-310 – F-350 – F-425 – F-500 – F-575 – F-700



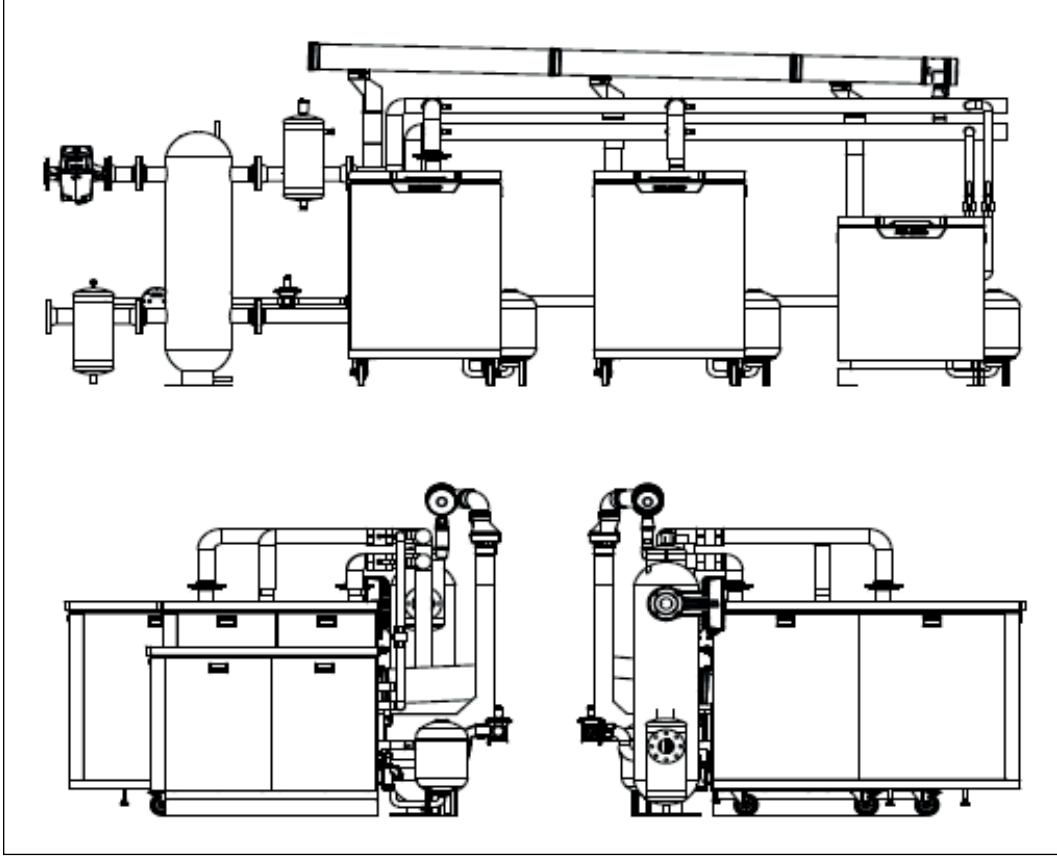
Kazan	A [mm]	B [mm]
310-350	1182	476,5
425-500	1306	598
575-700	1686	806

## 2.5.3. Aldens F-850– F-1000 – F-1150



Kazan	A mm	B mm	C mm	D	E mm
850	2200	1022	1500	DN65	250
1000/1150	2200	1035	1600	DN100	300

## 2.5.4. Kaskad Sistemde Montajlı Boyutlar

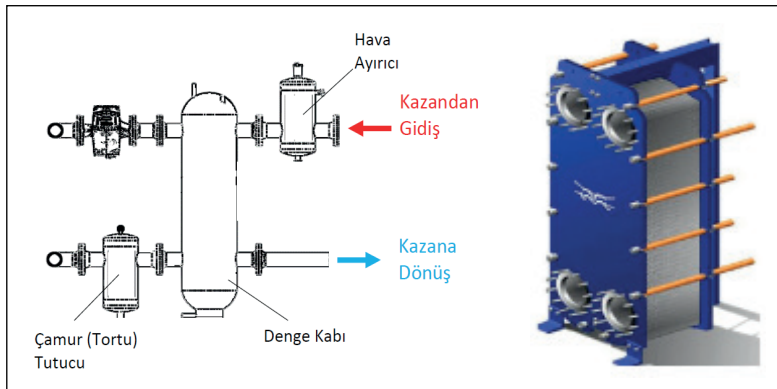


Kaskad sistem montajında bağlanacak olan baca için eğim yaklaşık 1,5 derece olacaktır.

## 2.5.5. Cihazınızın Uzun Ömrü ve Doğru Bir Çalışma İçin Tesisatın Primer Devresinde Bulunması Gerekenler

Yoğuşmalı kazanınızı ister tekil isterse de kaskad olarak çalıştıracak olun, sistemde mutlak surette alttaki elemanların bulunması mecburidir. Bu sisteminizin uzun ömrü ve cihazınızın garanti kapsamının gerek şartı olarak geçerlidir. Bu aksesuarlar kazanla birlikte verilmemektedir

- Hava Ayırıcı
- Denge kabı veya Plaka Eşanjör (Plaka eşanjör; oksijen bariyerli olmayan plastik borulu tesisatlarda ve su şartları uygun olmayan sistemlerde kullanılır)
- Çamur / Tortu Tutucu
- Genleşme Tankı (her bir kazan için ayrı)

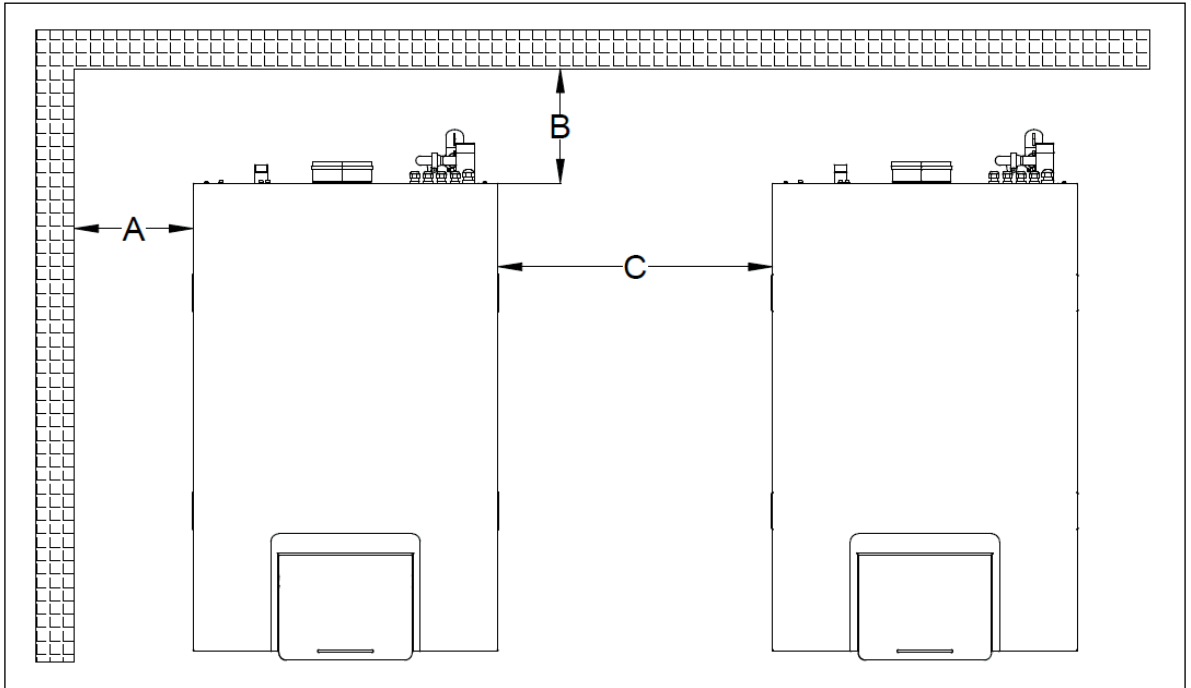


Genleşme tankı ile kazan arasındaki direk devrede kesinlikle bir kapama vanası **bulunmamalıdır**.

### 2.5.6. Tesisata Dair Ek Hususlar

- Her bir kazanın kendine ait bir kazan devirdaim pompası bulunmak zorundadır. Aldens F Yoğuşmalı Kazanınızın birlikte çalışması için pompa seçimi devam eden bölümlerde yer almaktadır. Gerekli ayrıntılar ve kazan eşanjörü ve pompa basma yüksekliği hakkındaki ilişkiler de aynı bölümde bulunabilir.
- Yoğuşma suyu (eşanjör kaynaklı ya da atık baca gazı / kolektör tesisatı kaynaklı) asidik içerikte olup mutlaka tahliyesi öncesinde nötralize edilmelidir. Yardım ve daha detaylı bilgi için bir Alarko Carrier yetkili servisine başvurunuz.
- Her kazan için genleşme tankı monte edilmelidir. Sekonder devre (tesisat tarafı) genleşme tankları tesisat ihtiyacına göre tesisatçı firma tarafından seçilmelidir.

### 2.5.7. Duvar ile Kazan Arasında Bırakılması Gereken Minimum Mesafeler



A [cm]	B [cm]	C [cm]
60	100	60

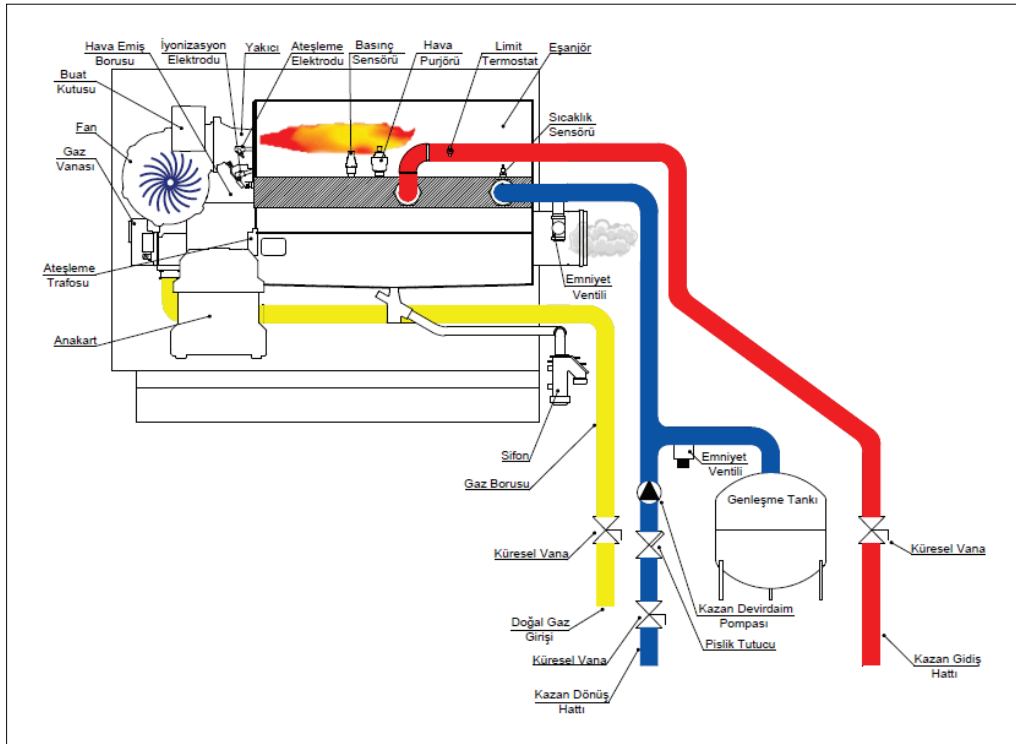
Aldens F Yoğuşmalı Kazanın montajında yerden, tavadan ve cihazın sağ ve sol yüzlerinden bırakılması gereken minimum mesafeler gerekli bir bakım halinde müdahale eden personelin kazanın kapaklarını rahatça açarak ergonomik biçimde çalışabilmesi adına gereklilikler dikkate alınarak belirtilmiştir.

LMS 14 kazan kontrol kartının donmaya karşı sistemi koruma fonksiyonu bulunmaktadır. Bu fonksiyonun aktif olması açısından, sistemin parametre ayarları vasıtasıyla donma koruma özelliğinin etkinleştirilmiş olması ve ayrıca da sistemin sürekli elektrik bağlantısına sahip olması gerekmektedir. Kazan dairesi olarak belirlenmiş mahallerde dahi çok nadiren de olsa suyun donması bir ihtimal dahilinde olduğundan dolayı bu hususun da dikkate alınması tavsiye edilmektedir.

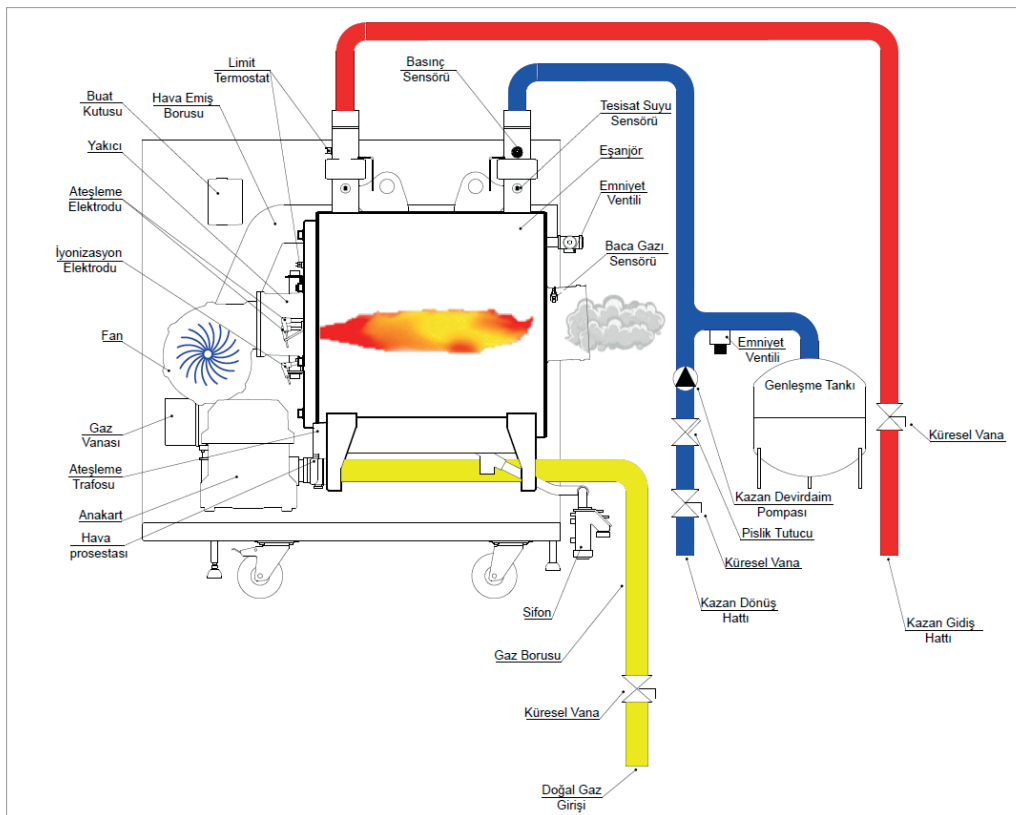
Eş eksenli (konsantrik) atık gaz ve taze hava emişi olan hermetik baca seti kullanımı halinde, emiş havasına, atılan egzoz gazının karışmaması ya da insan ve diğer canlılara sağlık açısından olumsuzluk doğurmaması adına gerek çatıdan gerekse de eğimli çatı saçak kenarlarından olan mesafelere dikkat edilmelidir.

## 2.5.8. Mekanik Devre Şemaları (Hidrolik, Gaz, Egzoz)

*Aldens F-175 – F-200 – F-235 – F-265*



*Aldens F-310 – F-350 – F-425 – F-500 – F-575 – F-700 – F-850 – F-1000 – F-1150*



Yukarıdaki şekilde Aldens F yer tipi Yoğuşmalı Kazanın işlevlerini en sade biçimde gösteren şematik sistem diyagramı görülmektedir. Baca sistemi yalnızca atık gazı tahliye eden bir sistemden ibaret değildir. Bu işlevi yerine getirirken aynı zamanda eğer gerekiyorsa kazanın yanma odasında gerçekleşen yanma için gerekli olan taze havayı da sisteme güvenle sağlayabilmesi gerekebilir. Tüm bunlar doğru ve yönetmeliklere uygun baca tesisatı tesis edilmesiyle mümkündür. Konu hakkında daha detaylı bilgi "Baca Tipleri ve Elemanları" kısmında yer almaktadır.

## 2.5.9. Suyun Yönetimi

### Devirdaim Pompası Teknik Özellikleri ve Karakteristik Eğrileri

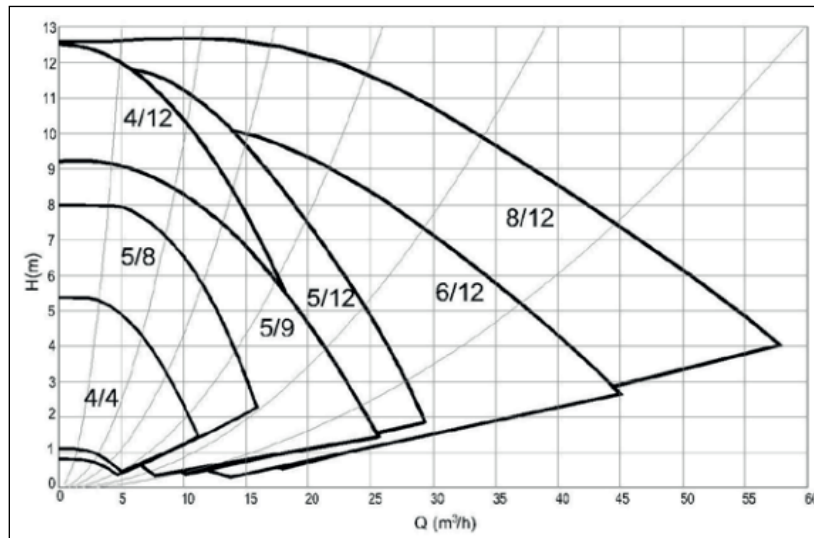
Kazanla birlikte kullanılması tavsiye edilen pompaların listesi aşağıda yer almaktadır. Bu listedeki pompalar bir set halinde bağlantı boruları ile birlikte sunulmaktadır. Devirdaim pompası, cihazın dışında yer aldığından dolayı yeni ErP yönetmeliklerine uygun olarak yüksek enerji sınıfı pompalar seçilmiştir. Pompalar, kazan kartı (LMS 14) tarafından beslenmekte (230VAC) ve modülasyonlu ise pwm sinyali ile sürülmektedir.

Bağlantılar için kazan kartına ulaşmaya gerek yoktur, bağlantılar kazan panosu arkasında bulunan klemenslere kolaylıkla yapılabilir.

Pompanın, uygun tesisat çapları kullanıldığında kazan ile denge kabı arasında sirkülasyonu sağlayacak yeterlilikte olması gerekmektedir. Kaskad sistemde denge kabı kullanımında ya da plakalı eşanjör kullanımında, sözkonusu Aldens F kazan modeline göre gereken pompa basma yükseklikleri de değişmekte olduğundan dolayı koşullara uygun seçimin yapılması gerekmektedir. LMS 14 kazan kontrol kartı, pompa devrini dönüş ve gidiş suyu sıcaklıkları farkı 20oC olacak şekilde ayarlar.

Kazan Bağlantısı	Kazan Kapasitesi [kW]	Debi [m <sup>3</sup> /h]	Alarko Plakalı Eşanjör Tipi	Toplam Basınç Kaybı [mSS]		Denge Kabı Kullanılacaksa Uygun Pompa	Eşanjör Kullanılacaksa Uygun Pompa
				Denge Kabı Basınç Kaybı	Plakalı Eşanjör Basınç Kaybı		
1 ½"	175	7,2	APE 3-4-40	8,50	11,50	Optima 5/9	Optima 4/12
	200	8,1	APE 3-4-44	9,00	12,30	Optima 4/12	Optima 8/12
	235	9,4	APE 5-3-27	11,00	15,00	Optima 4/12	Optima 8/12
	265	10,5	APE 5-3-29	11,00	15,20	Optima 5/12	Optima 8/12
2 ½"	310	12,6	APE 5-3-36	7,10	11,20	Optima 5/9	Optima 8/12
	350	14,2	APE 5-3-36	7,10	11,20	Optima 5/9	Optima 8/12
	425	17,4	APE 5-3-45	7,10	11,30	Optima 5/12	Optima 8/12
	500	21,8	APE 5-3-45	7,6	11,30	Optima 8/12	Optima 8/12
	575	24,3	APE 5-3-45	7	11,30	Optima 8/12	Optima 8/12
	700	28,7	APE 5-3-45	7,8	11,30	Optima 8/12	Optima 8/12

Aldens F kazan modeline göre cihaz toplam su basınç kaybı eğrileri aşağıdaki gibidir.



## Su Basıncı İzleme ve Kontrol Sistemi

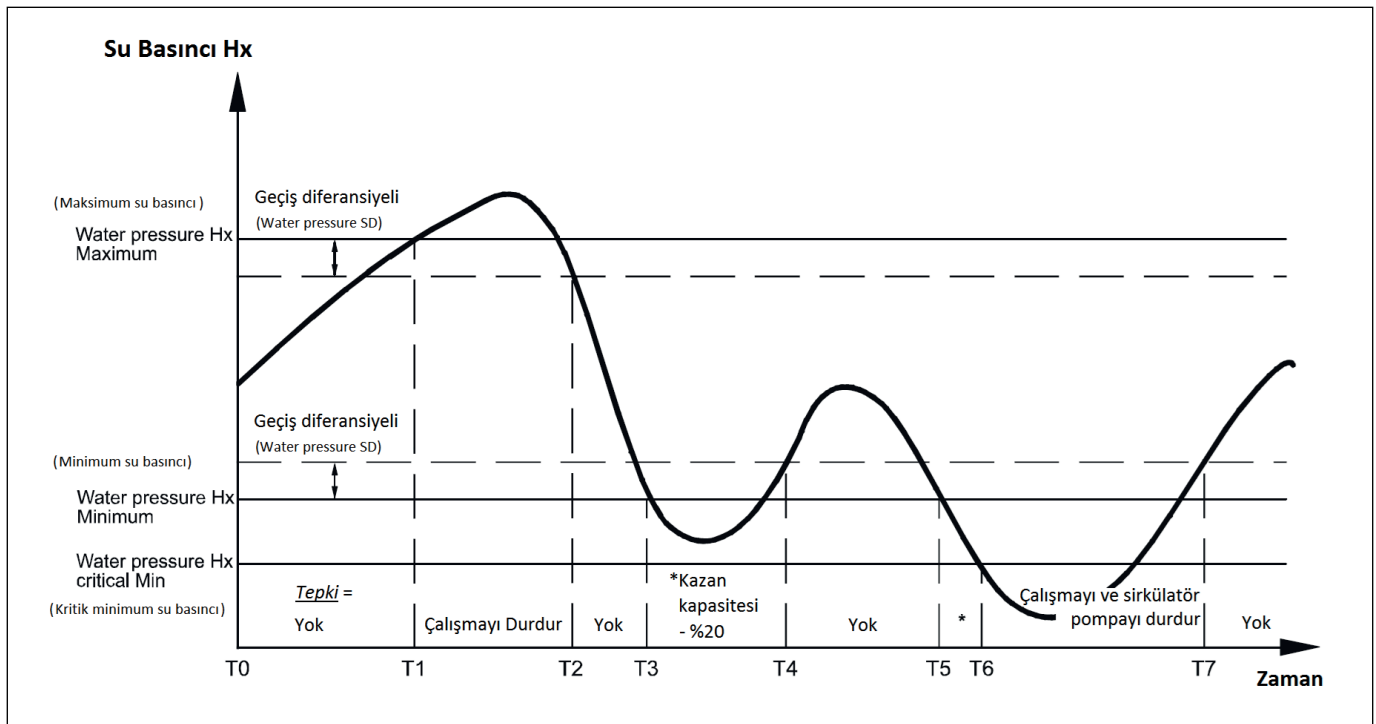
LMS 14 kazan kartı dahilinde “Statik Basınç Yönetimi (SBY) – Static Pressure Supervision” ve “Dinamik Basınç Yönetimi (DBY) – Dynamic Pressure Supervision” olarak tanımlı iki su basıncı (water pressure Hx) izleme ve değerlendirme sistemi bulunmaktadır. SBY ve DBY’nin birlikte kullanımı olan su basıncı yönetimi fonksiyonu kazan kontrolünün önceliğinde yer alır. Gerekli olması halinde kazanı düşük alev (LF / minimum kapasite) çalışmasına alır, kazanın çalışmasını durdurur, kazanın çalışmaya başlamasını engeller (start prevention) ve/veya kazanı lockout olarak anılan kilit pozisyonuna alır.

### Statik Basınç Yönetimi (SBY)

Su basıncındaki aşırı düşük ya da aşırı yüksek değer normale döndüğünde kazan, zaman gecikmesi olmadan (SBY) fonksiyonu tarafından serbest bırakılır. İzin verilen maksimum, minimum ve kritik minimum değerleri bulunmaktadır.

Aşağıdaki grafikte zamana bağlı olarak su basıncında kazan harici nedenlere bağlı değişimlerin sonucunda SBY’nin çalışma modları örneklenmiştir. Geçiş diferansiyeli, su basıncının anormal değerlerden normal aralığa geçişinde bir miktar güvenlik farkı olarak görev görmektedir.

İzin verilen maksimum su basıncına erişildiğinde LMS 14 gaz vanasını kapatır fakat sirkülasyon pompası enerjisini kesmez. Yani su devirdaimi devam eder. Basınç tekrar düşmeye başladığında, maksimum su basıncı değerini belli bir güvenlik bandı kadar yukarıda bırakacak şekilde (geçiş diferansiyeli) kazan tekrar çalışır. “Minimum su basıncı” değerinden düşük fakat “Kritik Minimum su basıncı” değerinden ise yüksek bir basınç olduğu takdirde, kazan kapasitesini bulunduğu değere göre %20 azaltır. Su basıncının yükselmesi halinde, “minimum su basıncını” ancak “geçiş diferansiyeli” kadar aşağıda bırakacak bir basınç oluşması halinde kazan minimum yükten daha yukarı yük kademelerine geçebilir. Minimum ile kritik minimum arasında – ve düşük alevde – çalışmakta olan kazanın su basıncı daha da düşmeye devam eder ve “kritik minimum su basıncı” değerinin de altına inerse bu durumda LMS 14 hem gaz vanasının enerjisini hem de kazan (sirkülatör) pompasının enerjisini keser.



Üç farklı ısıtma devresini aynı anda kontrol edebilen LMS 14’ün, su basınç sensörü ile okuduğu değer ekranda 9005, 9006 ya da 9007 kodlu parametrelerle görüntülenebilmektedir.

Aldens F yer tipi yoğuşmalı kazan fabrika çıkışı statik basınç ayar değerleri şöyledir:

- **Kritik Minimum Su Basıncı** = **0,8 bar**
- **Minimum Su Basıncı** = **1 bar**
- **Maksimum Su Basıncı** = **6 bar**

Alarko Carrier üretim tesisleri çıkışlı olan Aldens F Yoğuşmalı Kazanınızın su yönetimi ve basınç kontrolü hakkında sadece ve öncelikle Alarko Carrier yetkili servisleri gerekli bilgi, donanım ve yetkiye sahiptir.

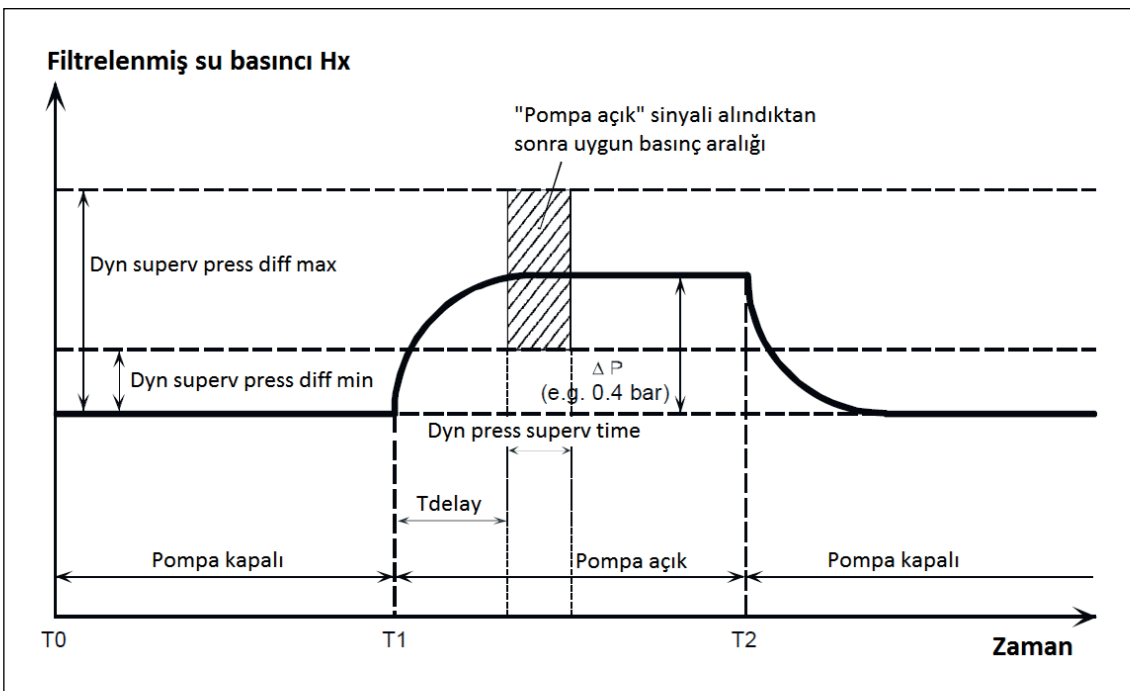
## Dinamik Basınç Yönetimi (DBY)

Bu fonksiyon, kazan sirkülasyon pompasının ya da ısıtma / kullanım suyu devresi sirkülasyon pompalarının devreye girmesiyle sistem su basıncında oluşması beklenen değişimlerin kontrollü olarak izlenmesi, değerlendirilmesi ve asli olarak sistem su basıncını sirkülasyon pompası kaynaklı olarak kontrol etmek için kullanılmaktadır.

Pompanın çalışma sinyali alındıktan sonra LMS 14'ün geçerli bir basınç değeri okumaması halinde Dinamik Basınç Yönetimi (DPB) fonksiyonu kazanın çalışmaya başlamasına "kalkış koruma" özelliği ile izin vermeyecek (**start prevention**) ya da sistemi kilit moduna (**lockout**) alacaktır (**2490 - Dyn press superv sh'down**).

LMS 14 kazan kartı, pompa açık (**pump on**) sinyalini aldıktan **Tdelay** (okuma başlangıcı gecikme zamanı) kadar sonra başlayacak biçimde ve DBY zamanı (2495) kadar sürecek bir su basıncı kontrolü sürecine başlar. 200 milisaniye aralıklı örnekleme ile zaman ortalamasını alarak basıncın, pompa çalışmadan önceki basınçla olan farkının **mutlak değerini** hesaplar ve DBY diferansiyelinin minimum ve maksimum sınırları arasında kalıp kalmadığını kontrol eder.

Kalkış koruması esnasında sistem basınç şartlarını sağlamadığı takdirde "kalkış koruma hata tekrar sayısı" henüz ulaşılmamışsa yeniden başlamayı deneyecektir. Ulaşılmışsa da sistem kendini kilit (**lockout**) durumuna alacaktır. Kalkış koruması esnasında pompa çalışıyorsa da kalkış korumasının son anlarında (Tdelay + 2 saniye sonra) duracaktır. Kilit moduna geçen sistemin yeniden aktivasyonu için 2490 numaralı parametre (**Dyn press superv sh'down**) kullanılır.



Sistemdeki dinamik basınç değerini 8327 nolu parametre göstermektedir. Bu değer de benzeri olarak okunabilir.



## Tesisata Su Doldurulması / Boşaltılması

Gerek verimli bir çalışma için tesisata su ekleme (su basma diye de tabir edilir) ya da sistemi devre dışı bırakmak için tesisata su ekleme ya da boşaltmanın nasıl yapıldığının bilinmesi gereklidir.

- Aldens F yer tipi yoğunmalı kazanlar için izin verilen su basıncı seviyesi maksimum 6 bar'dır (cihazınızın ambalajından çıktığı halde standart donanımı maksimum 6 bar'a izin veren emniyet ventildir).
- Kazanınızın verimli çalışabilmesi için soğuk durumdaki su basıncı 1 – 1,5 bar arasında olmalıdır. Bu basıncın altına düşüldüğünde tesisat basıncı artırılmalıdır.
- Su devresinde mutlaka bir boşaltma musluğu bulunmak zorundadır. Sözkonusu musluğun kullanıma hazır olması ve tahliye tarafında herhangi bir engelleyici körtapa v.b. elemanın bulunmaması şarttır.

## Suyun Sertliği, İletkenliği ve Kireçlenmeyle İlgili Notlar

Isıtma devresi tesisatına su doldurulması öncesinde tesisatın temizlenmesi gereklidir. Sistemin ilk doldurulmasında sisteme içilebilir nitelikte su doldurunuz.

- Sisteme sağlanan su bu özelliklere sahip değilse ayrıca bir de su arıtma sisteminin de kurulması gereklidir.
- Kapalı devrede oluşan su eksilmeleri sonucunda ısıtma devresi suyu takviyesi yapılırken mutlaka arıtılmış su kullanılmalıdır.
- Kullanılan su, tesisatın ilk doldurulması ve temizlik amacıyla yapılacak ilk çevrimden sonra ve ulaşılabilecek daimi bir çalışma halinde  $7,5 < \text{pH} < 9,5$  aralığında olmalıdır.
- Eğer tesisatta alüminyum malzeme kullanılıyorsa (ör: alüminyum radyatör)  $\text{pH} < 8,5$  olmalıdır.
- Su devresinde kullanılacak su için izin verilen toplam sertlik (TS) değeri VDI 2035 standardına göre tanımlanacak olup  $5 \text{ Fr} < \text{TS} < 15 \text{ Fr}$  aralığında olmalıdır.

Kurulu Toplam Sistem Gücü (kW)	Sertlik	
	$^{\circ}\text{f} (\text{Fr})$	$\text{mol}/\text{m}^3$
<600	5 - 15	0,5 – 1,5
>600	5 – 7	0,5 - 0,7

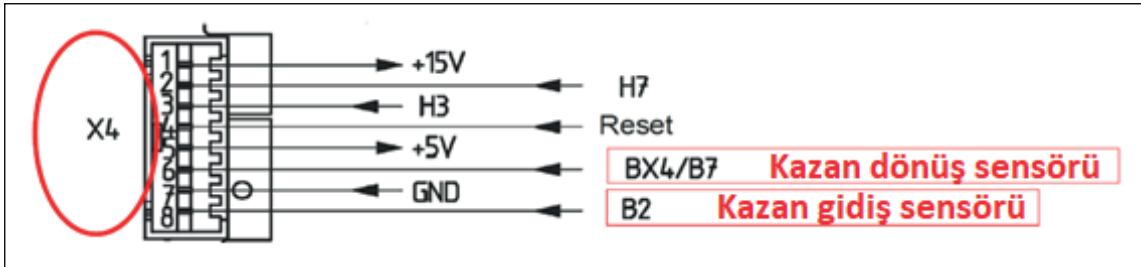
- Maksimum toplam sertlik ve karşılık gelen maksimum iletkenlik cihaz kapasitesi ve tesisat hacmine göre değişmektedir.

## Aşırı Delta T ( $\Delta T$ ) Önleme Sistemi

Cihazınızın gidiş ve dönüş su sıcaklıkları arasındaki farkın belli bir değerden daha yüksek olması istenmez. Bunun başlıca nedeni eşanjörün ısı gerilmelere maruz kalmasını engellemektir. Bu fonksiyon cihazınızın mevcutta çalışmakta olduğu kapasitesini %20 düşürebilir, minimum değere çekebilir ya da tasarımı gereği güvenlik amacıyla başlatma önlemesine (lockout – start prevention) neden olabilir.

Eşanjör koruma fonksiyonu; gidiş ve dönüş suyu arasındaki sıcaklık belirlenen sınırları aşarsa aşağıdaki çalışmaları yapar.

Parametre	Tanım	Açıklama
[3916.1]	Akış-dönüş maks. fark	$\Delta T > [\text{MaksDeltaGidişDönüş}] : \text{Güç \%20 azaltıldı}$
	- Eğer $\Delta T$ değeri [izin verilen maksimum $\Delta T$ ] değerinden büyükse kazan gücü %20 azaltılır.	
[6604.1]	SLT T düşük alev	$\Delta T > [\text{Maks DeltaGidişDönüş}] + [\text{STB Delta-T Offset Kısmi yük}] : \text{Güç minimuma düşürüldü}$
	- Eğer $\Delta T$ değeri [izin verilen maksimum $\Delta T$ ] + [6604.1] değerinden büyükse kazan gücü minimuma düşürülür.	
[6605.1]	SLT T	$\Delta T > \text{MaksDeltaGidişDönüş} + \text{STB Delta-T Offset başlatma engeli}$
[3921.1]	24sa'teki d-T hata sayısı	
	- Eğer $\Delta T$ değeri izin [verilen maksimum $\Delta T$ ] + [6605.1] değerinden büyükse kazan "başlatma önlemesi" moduna geçer.	



"Ana kart (LMS 14) üzerinde bulunan kazan gidiş ve dönüş sensör bağlantıları."

## 3. AMBALAJIN AÇILMASI VE MONTAJ

### 3.1. Genel ve Güvenlikle İlgili Uyarılar

#### 3.1.1. Tesisatla İlgili Güvenlik Uyarıları ve Bilgiler

Aldens F Yoğuşmalı Kazanınızın montajı hakkında dikkat edilmesi hayati önemde olan bir konu vardır. Gerek sıcak su gidiş devresi gerekse de soğuk su dönüş devresi üzerinde devirdaim pompası ile kazan arasındaki kısımda ne manuel ne de otomatik bir vana “asla bulunmamalıdır”.

Böyle bir durumda:

1. Su gidiş ya da dönüş hat vanalarını hangisi olduğundan bağımsız olarak, hemen açın (su geçişine izin verecek biçime getiriniz).



***Dikkat: Vana kolu ile hat aynı doğrultuda olmalı!***

2. Söz konusu vanalar açıksa olduğu haliyle bırakın.

3. Cihaz çalışıyorsa mutlaka durdurun (kapalı konum / standby) ve ardından yakıt (gaz hattı) vanasını kapatın (sol resimdeki gibi kırmızı ok yönünde çeviriniz).

4. Tekrar çalıştırmadan önce mutlaka yetkili bir Alarko Carrier servisinden yardım isteyiniz.

Yetkili servislerin bir listesi için [www.alarko-carrier.com.tr](http://www.alarko-carrier.com.tr) sayfasını ziyaret edebilirsiniz.

Yukarıda bahsedilen duruma karşı sıralanan önlemlerden anlaşılacağı gibi, cihazınızın ambalajından çıkan emniyet ventiline işlev görebilmesi için kazandan uzaklaşarak doğru ve emniyetli sıralama aşağıdaki şekilde olmalıdır.

***i. Emniyet Ventili ve Genleşme Tankı Bağlantısı Montajı***

***ii. Devirdaim Pompası***

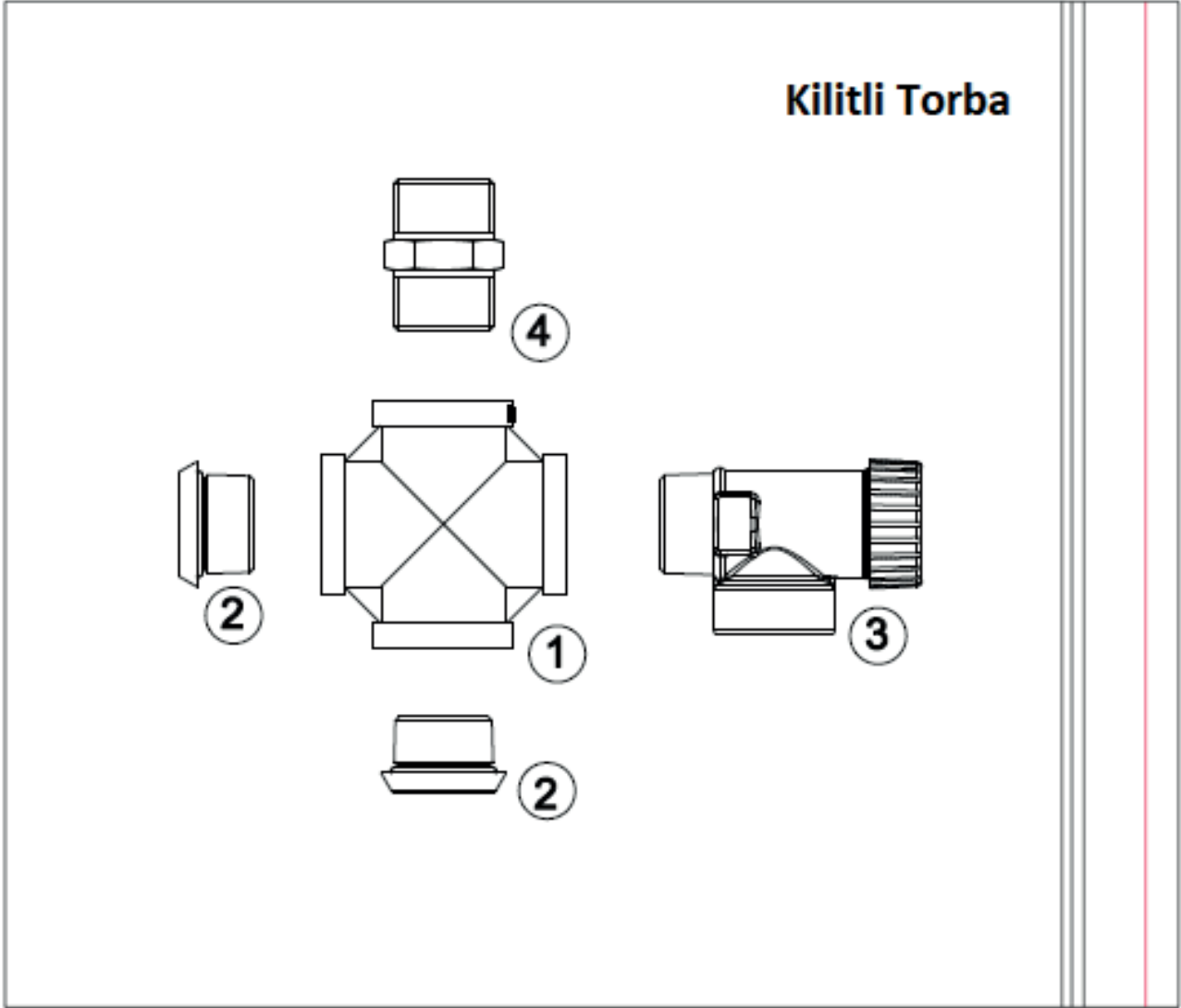
***iii. Pislik Tutucu***

***iv. Vana***

Aldens F Yoğuşmalı Kazanınızın ambalajı açıldığında paketten cihazınızın haricinde ayrıca bir takım emniyet ventili montaj aksesuarı çıkacaktır.

Aldens F yer yipi yoğuşmalı kazan modelleri için:

- ***4 Yollu T Adaptör***
- ***Kör Tapa***
- ***6 Bar Emniyet Ventili***
- ***Nipel***



Gerek ürününüzün ambalajından çıkan tesisat elemanlarının gerekse de bu kılavuz dahilinde anlatılan herhangi bir diğer tesisat aksesuarının montajı yalnızca “yetkili ve eğitimli kişilerce” yapılmalıdır. Yetkisiz bir kişinin montajı yapmasına ya da tesisatınıza müdahale etmesine asla izin vermeyiniz.

Ürününüzle birlikte kullanılmak üzere Alarko Carrier yetkili satıcıları aracılığıyla temin edebileceğiniz Pompa ve Bağlantı Aksesuarları Kitlerinden birinin kullanımı tavsiye edilir. Cihazınızın standart ambalajına aşağıda örneği de görülen bu ek aksesuarlar dahil değildir. Aldens F Yoğuşmalı Kazanınızın ambalajından çıkan standart kite ek olarak yetkili satıcılarımız aracılığıyla doğru pompa ve bağlantı kitini de haricen tedarik etmeniz ve kazan tesisatınızda kullanmanız mümkündür.

- Sözkonusu ek kite dahil olan devirdaim pompaları ve gerekli teknik verileri kılavuzun bir önceki bölümünde yer almaktadır. Kullanım durumuna göre uygun pompanın seçimi için ilgili tablodan faydalanabilirsiniz.

### 3.1.2. Eşanjör, Fan ve Ventüri Grubu Hakkında Güvenlik Uyarıları ve Faydalı Bilgiler

Kazanınız çalışmaktayken kesinlikle ön ya da yan koruma kapaklarından herhangi birini yerinden sökmeyiniz, sökülmesine izin vermeyiniz. Bu uyarı özellikle güvenliğinizi açısından önemlidir. Ayrıca bu işlemin tespiti halinde cihazınız garanti kapsamı dışında kalacaktır.

Bakım ve arıza tespiti amaçlı müdahaleler esnasında yalnızca Alarko Carrier yetkili servisleri bu işlemi yapma yetki ve tecrübesine sahiptir. Servis personeli dahil olmak üzere cihaz çalışırken kesinlikle herhangi bir vücut uzvunuzu ventüri emiş ağzına sokmayın, emiş ağzından içeri herhangi

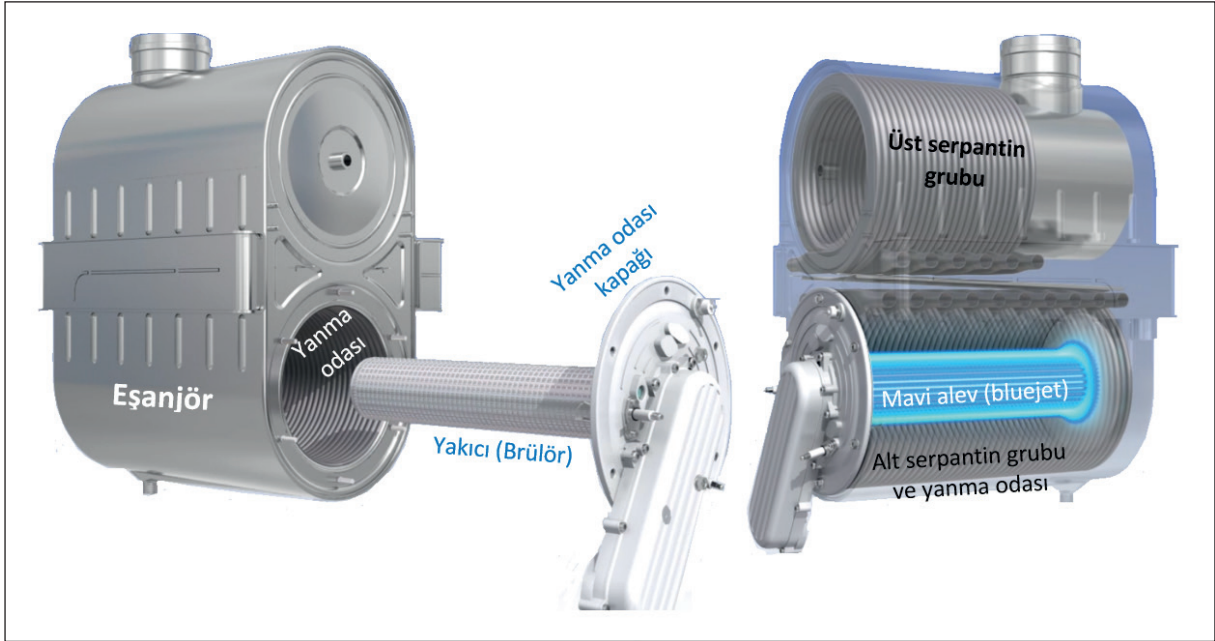
bir cisim atmayın, girmesini engellemek için ayrıca bakım sonrasında cihazınızın yan ve ön kapakları kapatılmadan önce, cihaz içinde küçük cisimler (pul, somun ya da herhangi bir plastik parça v.b.) kalmadığından emin olunuz.

## Aldens F Yakıcı (Brülör) ve Yoğuşma Teknolojisi

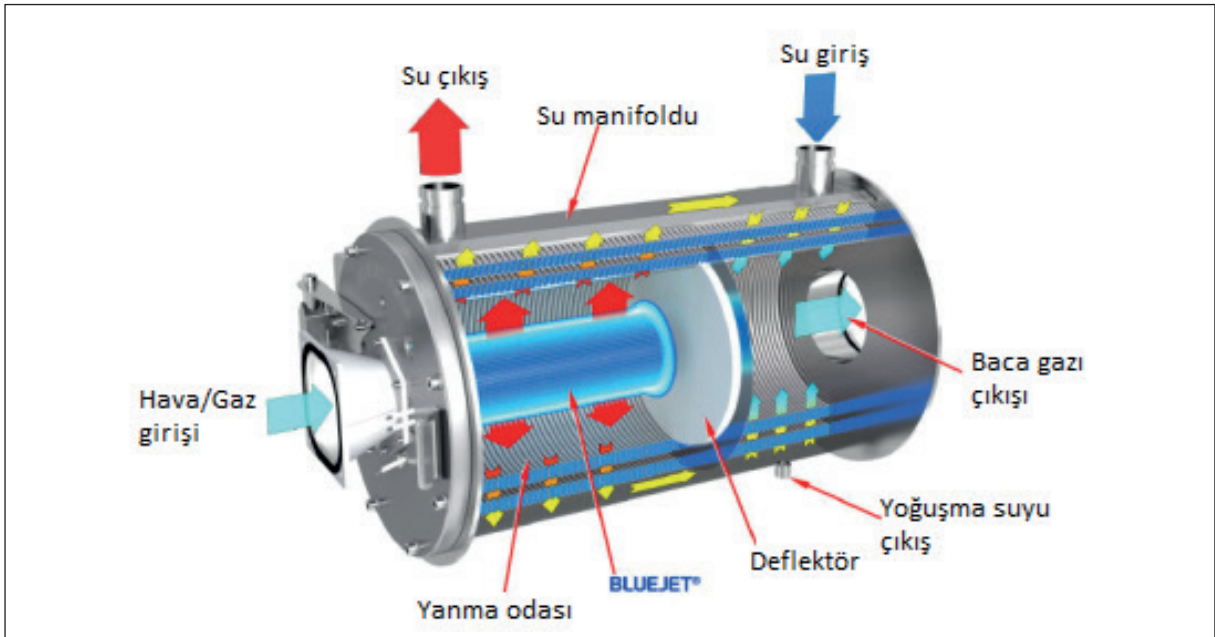
Aldens F Yoğuşmalı Kazanınızın yakıcı teknolojisi doğal gaz yanma reaksiyonu limitleri arasında optimum ve bozulmadan yanma sağlayan mavi alev (bluejet®) teknolojisine sahiptir.

Özellikleri;

- Doğal gaz hattından sağlanmakta olan gaz basıncında oluşacak dalgalanmaları en iyi şekilde düzenleyerek kullanabilmek ve alevin kararlılığını daimi olarak sağlayabilmek.
- Tasarımsal üstünlükleri bakımından yoğuşma teknolojisini de kullanarak serpantinleri etrafından geçen atık gaz içindeki su buharının duyulur ısını da primer devre suyuna en iyi şekilde aktarabilmek.



A. Aldens F-175,F-200,F-235,F-265 tipi eşanjör



B. Aldens F-310,F-350,F-425,F-500,F-575,F-700,F-850,F-1000,F-1150 tipi eşanjör

Yinelemek gerekirse, cihazınızın periyodik bakım süresi 1 yıldır. Her yıl Alarko Carrier yetkili servisleri aracılığıyla kazanınızın bakımını yaptırmanız gerekmektedir. Kazan bakımının en önemli adımlarından biri eşanjörün bakımı olup eşanjörünüzün verimli ve uzun ömürlü çalışması için Sentinel marka temizlik ve bakım ürünleri kullanımı önerilmektedir. Aşağıda kullanım amaçlarıyla sıralanan ürünler bir Alarko Carrier kuruluşu olan Totaline mağazalarından temin edilebilmektedir ([www.totaline.com.tr](http://www.totaline.com.tr)).

Ürün Kullanım Alanı	Sentinel Ürünü	Amaç
Korozyon / kireç inhibitörü	X100, X500	Önleyici
Ses azaltma	X200	Önleyici
Temizlik	X300	Sorun giderici
Çamur yok etme	X400	Sorun giderici
Antifriz	X500	Önleyici
Sızdırmazlık	Sızdırmazlık ürünleri	Önleyici

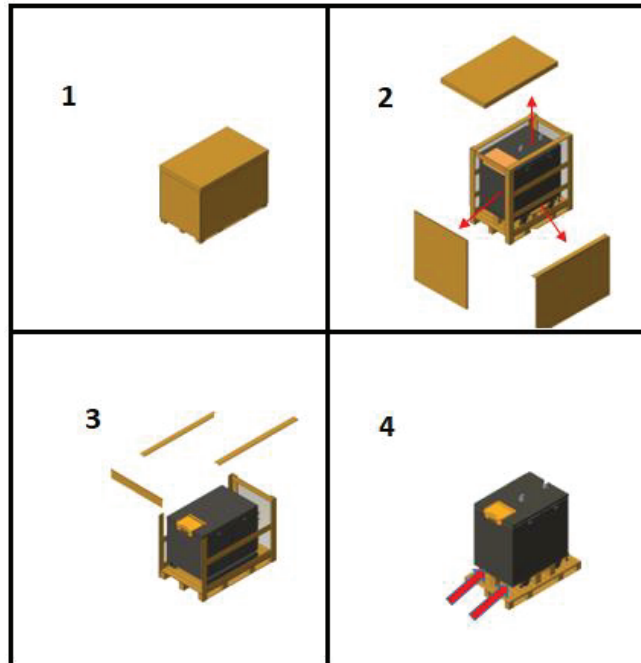
### 3.2. Cihaz Ambalajının (Paketinin) Açılması ve Taşınması

Ürününüzün ambalajında kullanılan karton malzeme tümüyle geri dönüşümlü malzemeden üretilmiştir.

Ambalajın, ürünün montajından hemen önce açılması tavsiye edilir. Ürünün yanlış şartlarda muhafaza edilmiş olmasının getireceği olumsuz sonuçlardan Alarko Carrier sorumlu değildir.

Ambalajlamada kullanılmış olan malzemeler (plastik torba/naylon, köpük/polistren, çivi, vida, zımba v.b.) çocukların ulaşabileceği yerlerde bulundurulmamalıdır.

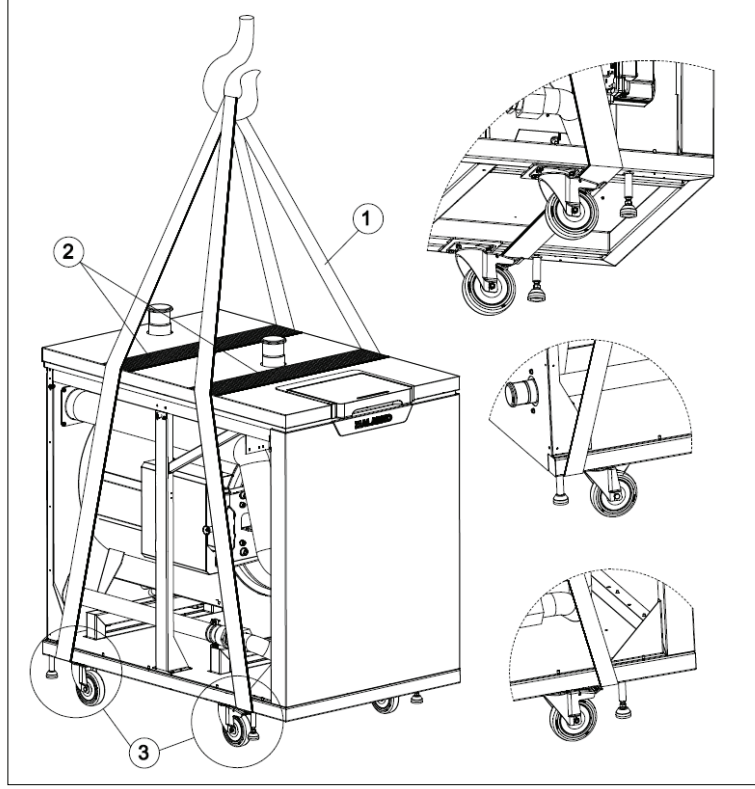
Aşağıda anlatılan işlemler için mümkünse en az 1 kişiden daha yardım isteyin. Kazanı paletten kaldırmak için lift benzeri bir araç kullanılması tavsiye edilir. Ambalajın açılması ve sonra kazanın kaldırılması adımlarında aşağıdaki sıralamayı izleyiniz.



Kazan, tekerlekler kullanılarak veya sadece yandan girilerek transpalet ile taşınabilir.

Kazanın vinçle taşınması gerektiğinde, kazanı vince bağlamadan önce yan kapakların çıkarılması gerekir.

Kaldırma halatını kazanın çevresine bağlayarak kaldırın. Kaldırma esnasında üst kapağa zarar verilmemesi için ahşap veya metal profile destek sağlanmalıdır.



1. Kaldırma halatı
2. Ahşap/metal destek profili
3. Kaldırma halatı konumu

### 3.3. Temel Elektrik Şeması ve Harici Bağlantılar

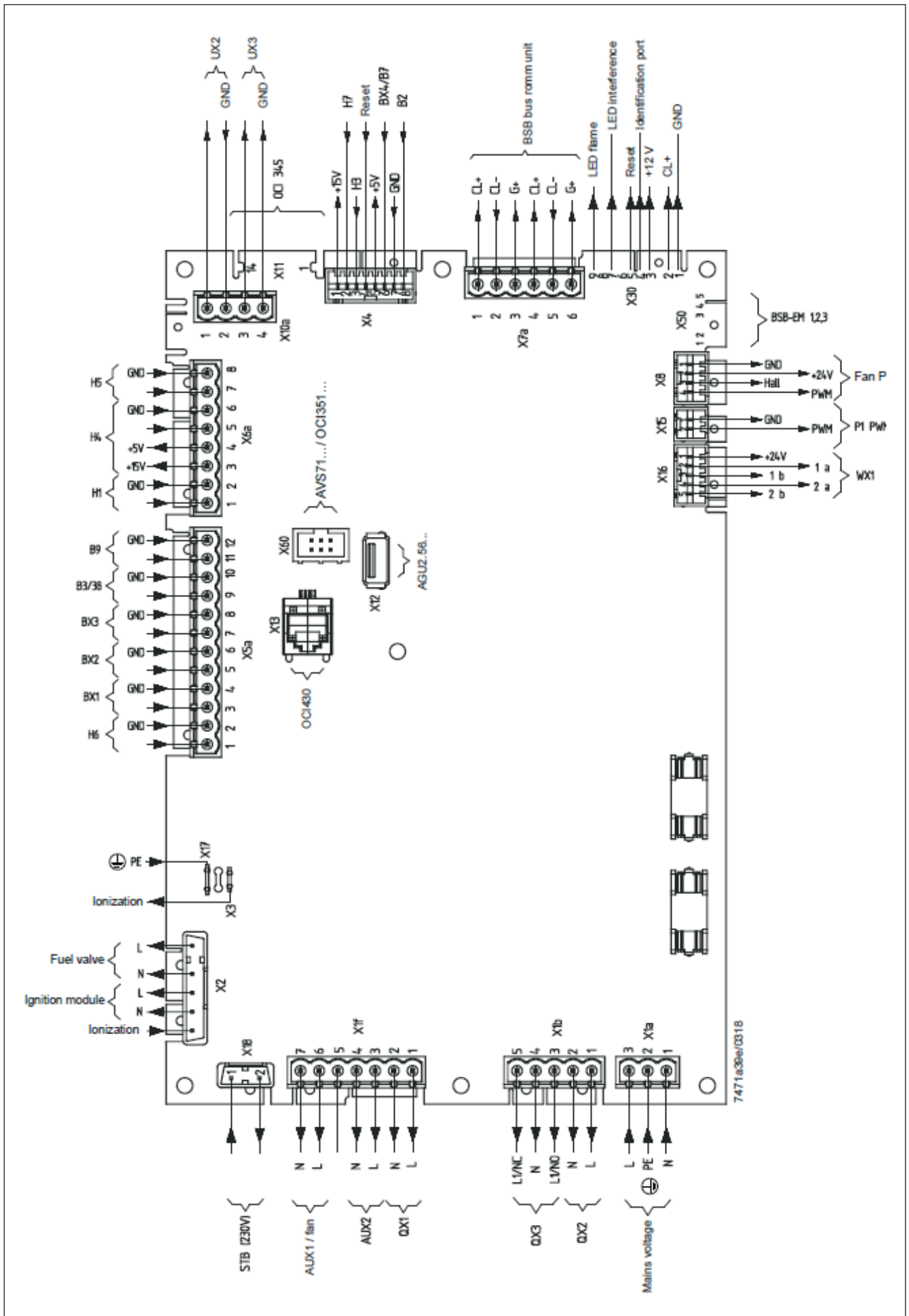
Sistem, aşağıdaki örnekte olduğu gibi üç yollu vana ve bir depolama tankının da kontrolü için gerekli bağlantılarla birlikte devreye alınmalıdır. Bu örnek, yoğunlaşmalı kazanınızı sıcak kullanım suyu (DHW) üretimi ve depolaması (depolama tankında) için de kullanmanın daha iyi anlaşılmasına yardımcı olacaktır.

Sistemde kullanılan kabloların kesit alanlarıyla sözkonusu kablo boylarının maksimum değeri için aşağıdaki değerler dikkate alınmalıdır. Bu bilgiler sensör kabloları içindir.

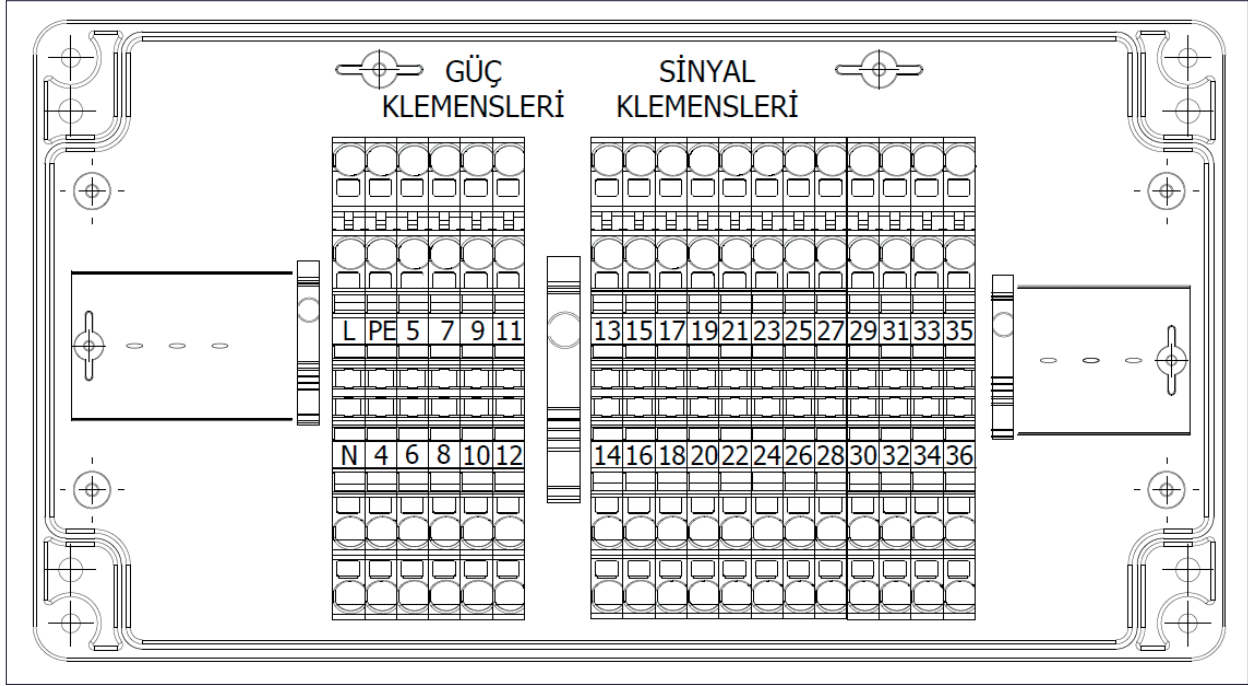
Kesit alanı	Maksimum uzunluk
0.25 mm <sup>2</sup>	20 m
0.5 mm <sup>2</sup>	40 m
1. mm <sup>2</sup>	80 m
1.5 mm <sup>2</sup>	120 m

Kazanınızın elektrik bağlantılarına yalnızca Alarko Carrier yetkili servisleri müdahale edebilir. Servis dışı müdahale kazanınızın garanti kapsamı dışına çıkmasına sebep olacaktır.





## ALDENS F-175, F-200, F-235, F-265, F-310, F-350, F-425, F-500, F-575, F-700



L- SAHA BAĞLANTISI ( MÜŞTERİ )

N- SAHA BAĞLANTISI ( MÜŞTERİ )

PE- SAHA BAĞLANTISI ( MÜŞTERİ )

4-QX2- ISITMA DEVRESİ POMPASI BESLEME ( L )

5-QX2- ISITMA DEVRESİ POMPASI BESLEME ( N )

6-QX3- BOYLER ( L1/NO )

7-QX3- BOYLER ( N )

8-QX3- BOYLER ( L1/NC )

9-QX1- KAZAN POMPASI BESLEME ( L )

10-QX1- KAZAN POMPASI BESLEME ( N )

11-AUX2- MODÜLASYONLU POMPA BESLEME ( L )

12-AUX2- MODÜLASYONLU POMPA BESLEME ( N )

13-BX1- KASKAD SENSÖRÜ

14-BX1- KASKAD SENSÖRÜ ( GND )

15-B3/38- KULLANIM SUYU SENSÖRÜ

16-B3/38- KULLANIM SUYU SENSÖRÜ ( GND )

17-B9- DIŞ HAVA SENSÖRÜ

18-B9- DIŞ HAVA SENSÖRÜ ( GND )

19-H5- ODA TERMOSTATI

20-H5- ODA TERMOSTATI ( GND )

21-BSB Bus room unit- AYARLI ODA TERMOSTATI ( CL+ )

22-BSB Bus room unit- AYARLI ODA TERMOSTATI ( CL- )

23-BSB Bus room unit- AYARLI ODA TERMOSTATI ( G+ )

24-BX2- SENSÖR

25-BX2- SENSÖR- ( GND )

26-BOŞ

27-P1 PWM- MODÜLASYONLU POMPA ( PWM )

28-P1 PWM- MODÜLASYONLU POMPA ( GND )

29-KULLANICI ARAYÜZÜ BAĞLANTI KABLOSU AVS 74

30-KULLANICI ARAYÜZÜ BAĞLANTI KABLOSU AVS 74

31-KULLANICI ARAYÜZÜ BAĞLANTI KABLOSU AVS 74

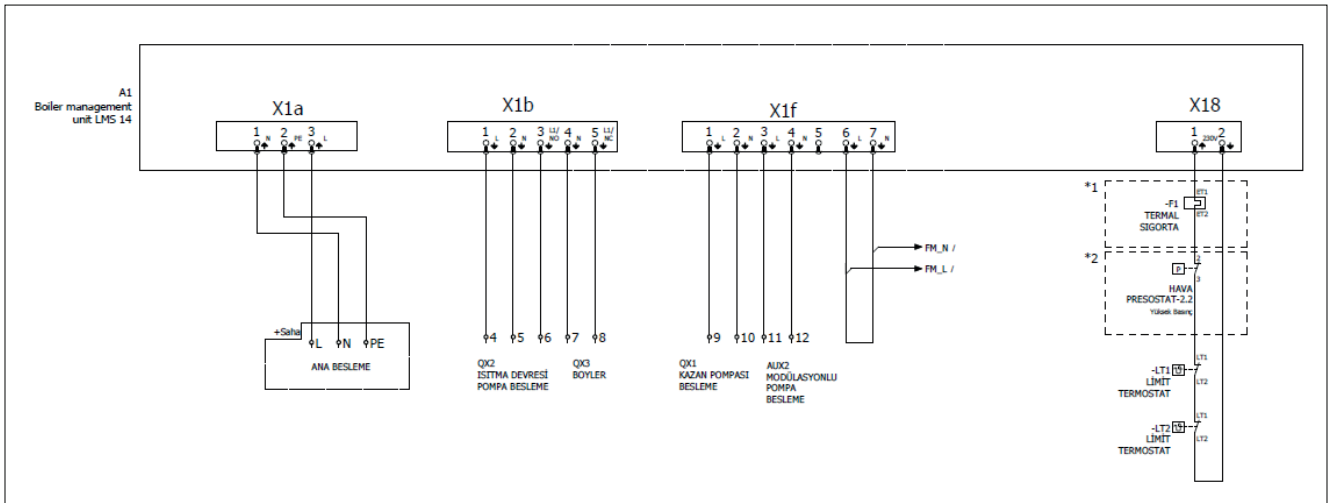
32-KULLANICI ARAYÜZÜ BAĞLANTI KABLOSU AVS 74

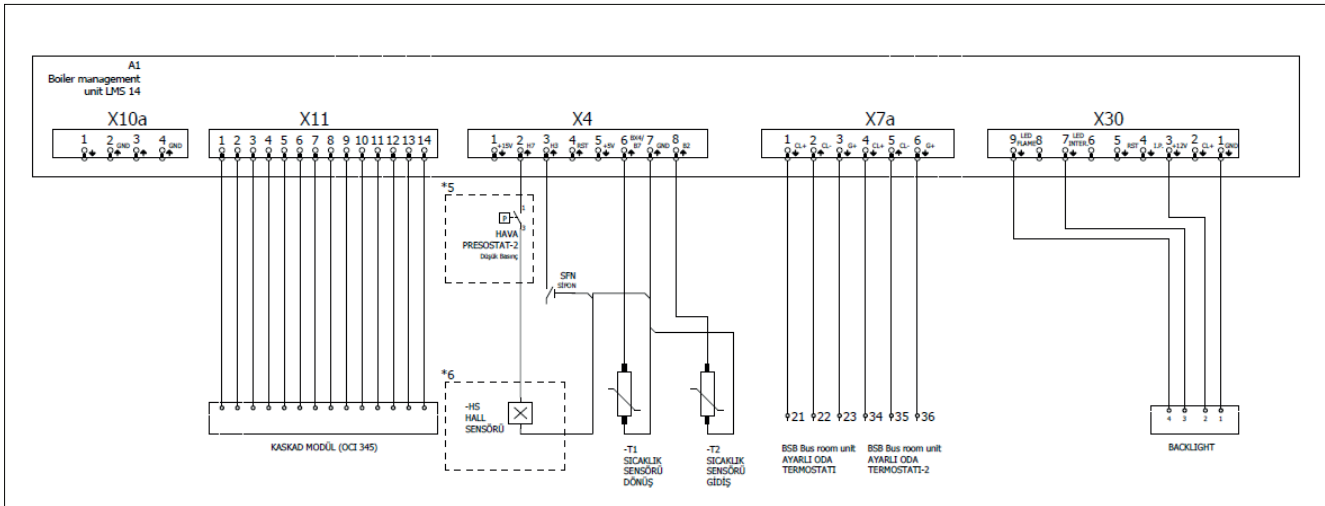
33-KULLANICI ARAYÜZÜ BAĞLANTI KABLOSU AVS 74

34-BSB Bus room unit- AYARLI ODA TERMOSTATI-2 ( CL+ )

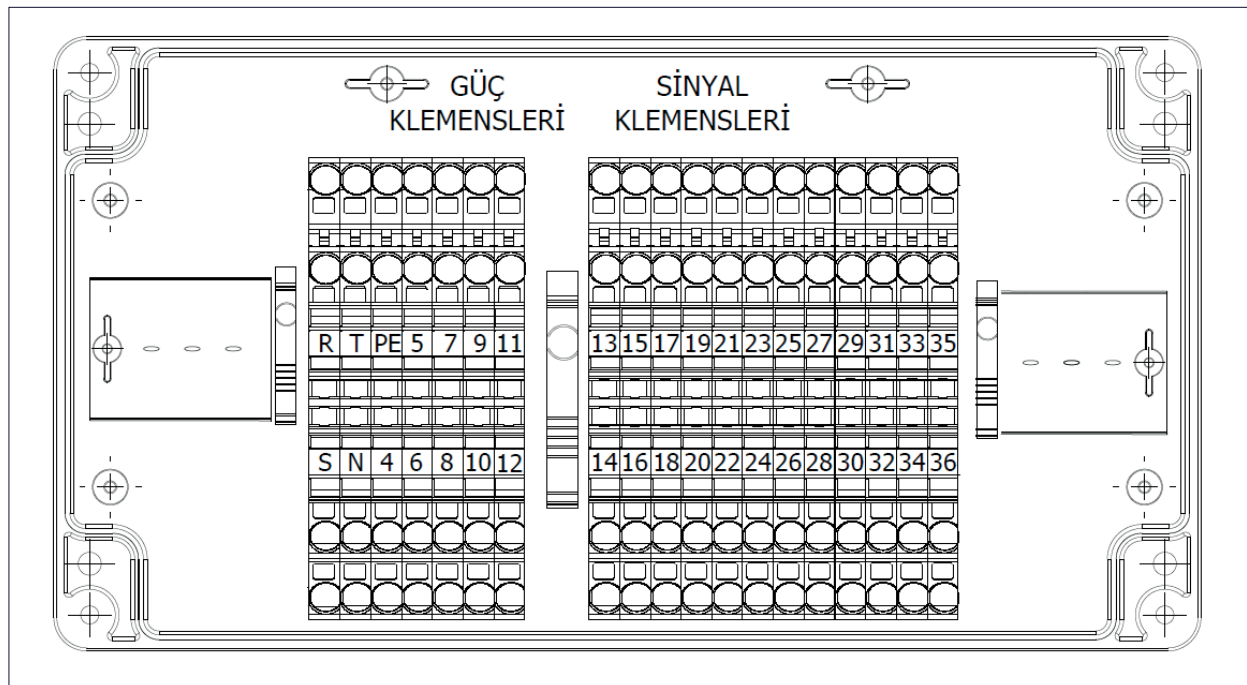
35-BSB Bus room unit- AYARLI ODA TERMOSTATI-2I ( CL- )

36-BSB Bus room unit- AYARLI ODA TERMOSTATI-2 ( G+ )



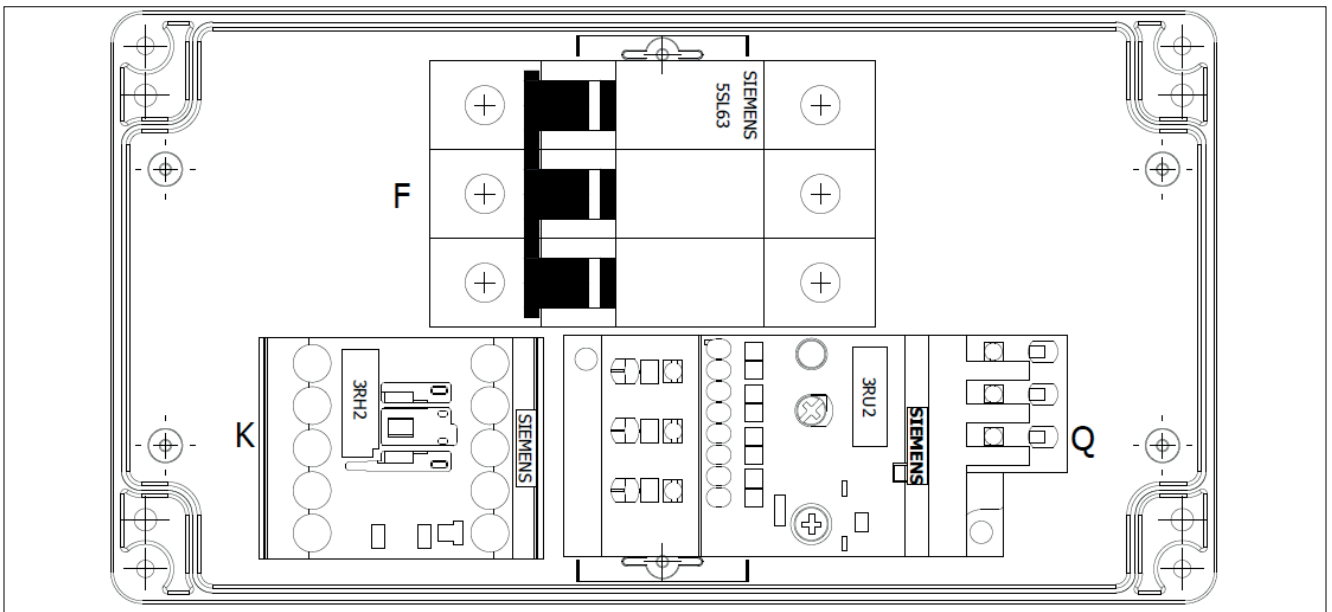
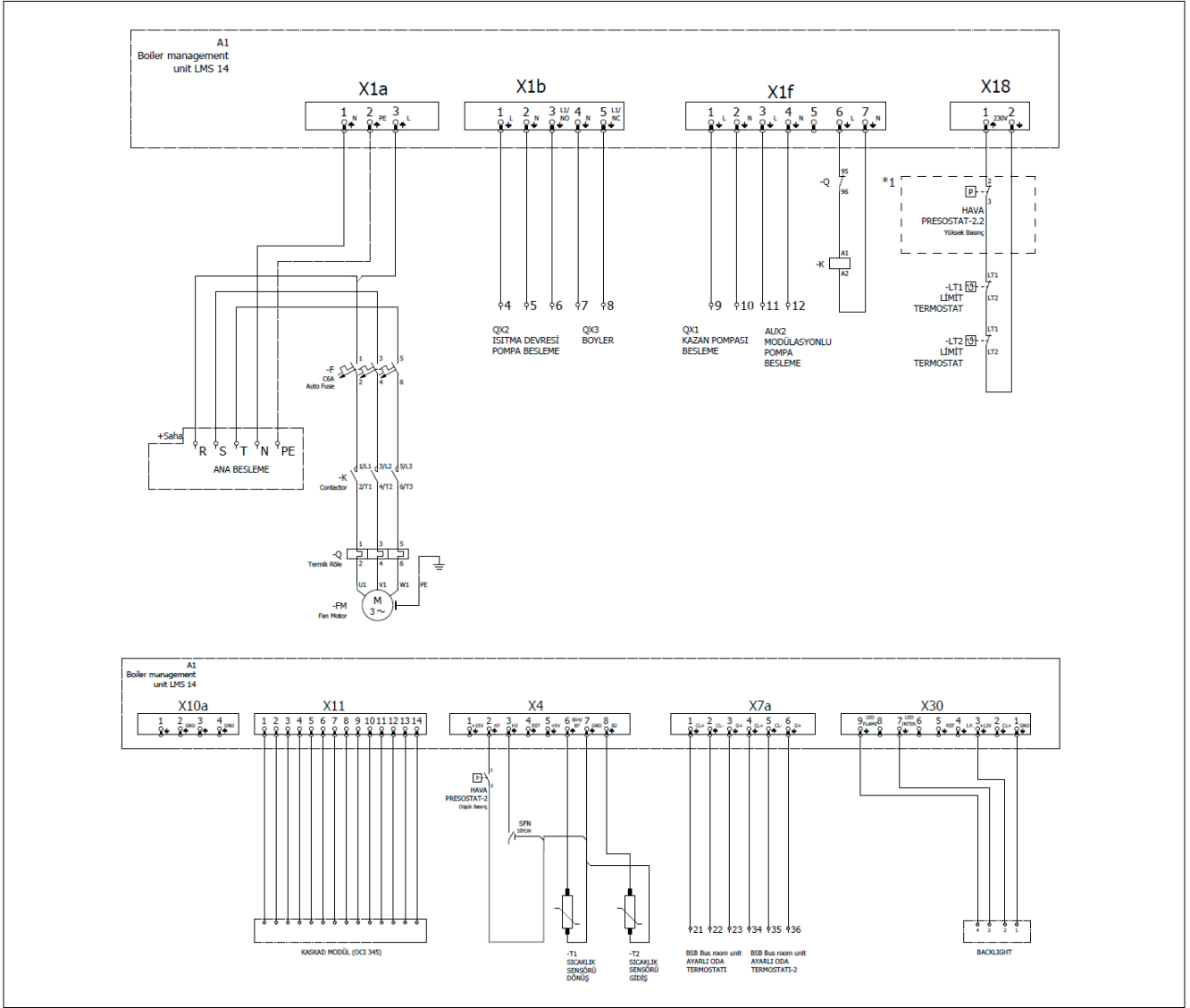


### ALDENS F-850,F-1000,F-1150



- R-SAHA BAĞLANTISI ( MÜŞTERİ )
- S-SAHA BAĞLANTISI ( MÜŞTERİ )
- T-SAHA BAĞLANTISI ( MÜŞTERİ )
- N-SAHA BAĞLANTISI ( MÜŞTERİ )
- PE-SAHA BAĞLANTISI ( MÜŞTERİ )
- 4-QX2- ISITMA DEVRESİ POMPASI BESLEME ( L )
- 5-QX2- ISITMA DEVRESİ POMPASI BESLEME ( N )
- 6-QX3- BOYLER ( L1/NO )
- 7-QX3- BOYLER ( N )
- 8-QX3- BOYLER ( L1/NC )
- 9-QX1- KAZAN POMPASI BESLEME ( L )
- 10-QX1- KAZAN POMPASI BESLEME ( N )
- 11-AUX2- MODÜLASYONLU POMPA BESLEME ( L )
- 12-AUX2- MODÜLASYONLU POMPA BESLEME ( N )
- 13-BX1- KASKAD SENSÖRÜ
- 14-BX1- KASKAD SENSÖRÜ ( GND )
- 15-B3/38- KULLANIM SUYU SENSÖRÜ
- 16-B3/38- KULLANIM SUYU SENSÖRÜ ( GND )
- 17-B9 -DIŞ HAVA SENSÖRÜ

- 18-B9- DIŞ HAVA SENSÖRÜ ( GND )
- 19-H5- ODA TERMOSTATI
- 20-H5- ODA TERMOSTATI ( GND )
- 21-BSB Bus room unit- AYARLI ODA TERMOSTATI ( CL+ )
- 22-BSB Bus room unit- AYARLI ODA TERMOSTATI ( CL- )
- 23-BSB Bus room unit- AYARLI ODA TERMOSTATI ( G+ )
- 24-BX2- SENSÖR
- 25-BX2- SENSÖR- ( GND )
- 26-BOŞ
- 27-P1 PWM- MODÜLASYONLU POMPA ( PWM )
- 28-P1 PWM- MODÜLASYONLU POMPA ( GND )
- 29-KULLANICI ARAYÜZÜ BAĞLANTI KABLOSU AVS 74
- 30-KULLANICI ARAYÜZÜ BAĞLANTI KABLOSU AVS 74
- 31-KULLANICI ARAYÜZÜ BAĞLANTI KABLOSU AVS 74
- 32-KULLANICI ARAYÜZÜ BAĞLANTI KABLOSU AVS 74
- 33-KULLANICI ARAYÜZÜ BAĞLANTI KABLOSU AVS 74
- 34-BSB Bus room unit- AYARLI ODA TERMOSTATI-2 ( CL+ )
- 35-BSB Bus room unit- AYARLI ODA TERMOSTATI-2I ( CL- )
- 36-BSB Bus room unit- AYARLI ODA TERMOSTATI-2 ( G+ )



F: Otomatik Sigorta

Q: Termal Manyetik Anahtar

K: Kontaktör



## Sistemde Kullanılacak Sensörler Hakkında Kısa Bilgiler





### QAZ 36.522/109 NTC 10 kΩ

Kullanılan denge kabının sıcaklığının kazan kontrol elektronik kartına aktarılması için ıslak tip (daldırma) sensörler öncelikli olmak üzere boru üzerine takılabilen kelepçe tipi sıcaklık sensörleri de kullanılabilir.

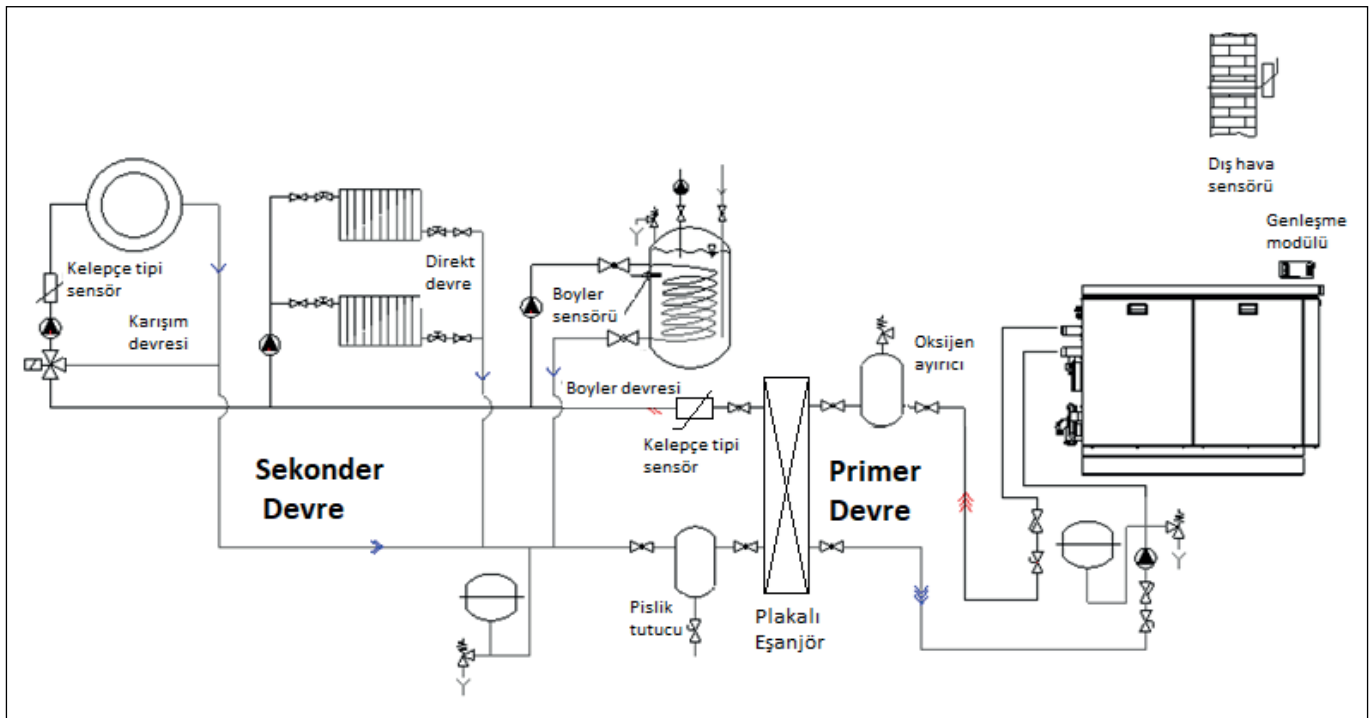
- Sisteminizde kullanılması gereken denge kabı sensörü QAZ 36.522/109 NTC 10 kΩ (0 / +95 oC) 'dir. Denge kabının sensör kablosunun yeterli olmaması halinde ikinci alternatif olarak 6m uzunluğunda olan QAZ36.526/109 da kullanılabilir.
- Güneş enerjisi ile kazanılan enerjinin bir akümülyasyon tankında depolanmasında sıcaklık takibini yapmak

için sisteminizde kullanmanız gereken güneş enerjisi sensörü, denge kabı sensörü ile aynı olabileceği gibi, çok değişken sıcaklığa maruz kalınması mümkün olan (ör. Maksimum 200 oC'ye kadar) yerlerde ise QAZ 36.481/101 NTC 10kΩ (-30 / +200oC) kullanılması tavsiye edilir.

- Kullanılmak istenen diğer bir başka sensör olması durumunda aşağıdaki tablodan yararlanılabilir.

Kullanım Yeri	Tip	Sensör adı	Sensör tipi	Ölçüm Aralığı	Tolerans	Zaman Sabiti	Kablo Uzunluğu	Görünüm
Güneş Kolektörü	Daldırma	QAZ36.481/101	NTC 10 kΩ - 25 °C	-30 / 200 °C	± 0,5 °C	30 s	1500 mm	
Denge Kabı veya Boyler	Daldırma	QAZ36.522/109	NTC 10 kΩ - 25 °C	0 / 95 °C	± 0,5 °C	30 s	2000 mm	
3 Yollu Karışım Vanası veya Primer – Sekonder Devre Ayırıcı Plakalı Eşanjör	Kelepçe	QAD36/101	NTC 10 kΩ - 25 °C	-30 / 125 °C	± 0,5 °C	6 s		
Dış Hava Sensörü		QAC 34/101	NTC 1 kΩ – 25 °C	-50 / 70 °C	± 1 °C	12 dk	Maksimum izin verilen 120 m	

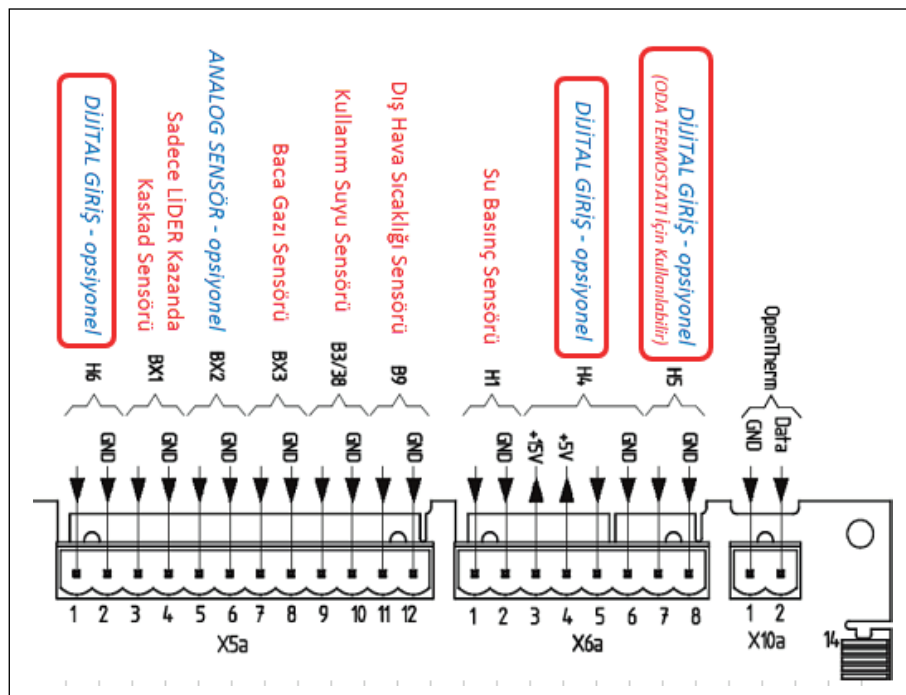




Kelepçe tipi sensör (QAD36/101) primer ve sekonder devreyi ayırmak için bir plakalı eşanjör kullanıldığında ya da bir karışım devresi için 3 yollu vana kullanılması halinde kullanılır. Denge kabı sensörü, boylar sensörü ya da güneş kolektörü sensörü daldırma tip sensörler olup kullanılacakları yerde, içine oturtulacağı (daldırılacağı) bir kovan gerekmektedir.

## Oda Termostatı Kullanımı

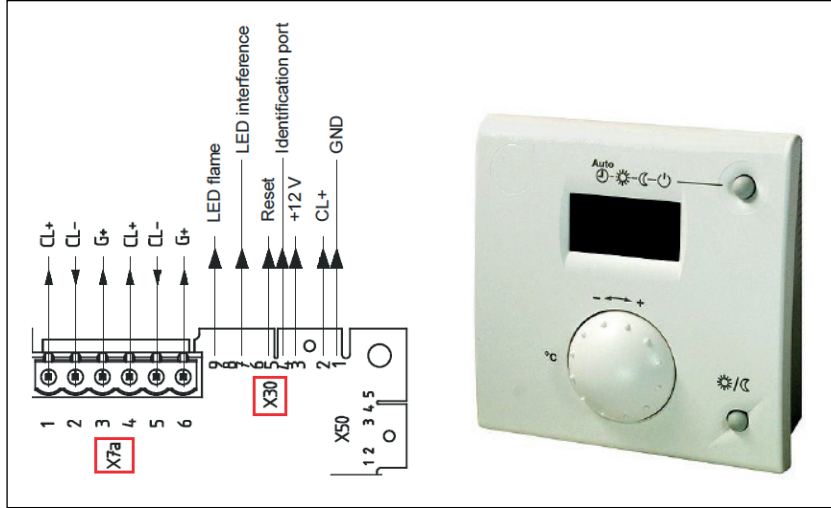
Kurulu sisteminizde ister tekil ya da kaskad bir sistem olsun, üç adet oda termostatı girişi yapmak mümkündür. Farklı 3 mahalın (zonun) herbirine oda termostatı yerleştirilebilir. Diğer deyişle kazan ana kartı (LMS14) üç adet oda termostatına bağlanabilmektedir. Bu durumda üç farklı mahal kendi ısı taleplerini dijital (on/off) şekilde anakarta aktarabilir. Oda termostatı bağlantıları LMS14'ün dijital girişlerinden olan H4, H5 veya H6'ya yapılabilir.



## İç Oda Ünitesi Kullanımı

Alternatif olarak da 2 adet iç oda ünitesi yerleştirilebilir ve iki bağımsız direkt devrenin kendi ısı taleplerini sisteme ilemesi mümkün olabilmektedir. LMS 14 maksimum 2 adet iç oda ünitesi ile bağlanabilmektedir.

İç oda ünitesi kullanılması durumunda cihazın kablo uçları CL+ ve CL- isimli kontaklara bağlanmalıdır. İlgili kontak bilgileri LMS 14 kazan ana kartı terminal şemasında da bulunmaktadır. Hızlı bilgi amaçlı olarak X7a ve X30 terminallerinde olduğunu göreceksiniz. CL+ BSB veri bağlantısı, CL- ise BSB toprak bağlantısıdır. Bu bağlantılar iç oda ünitesi ile kullanılacaktır.



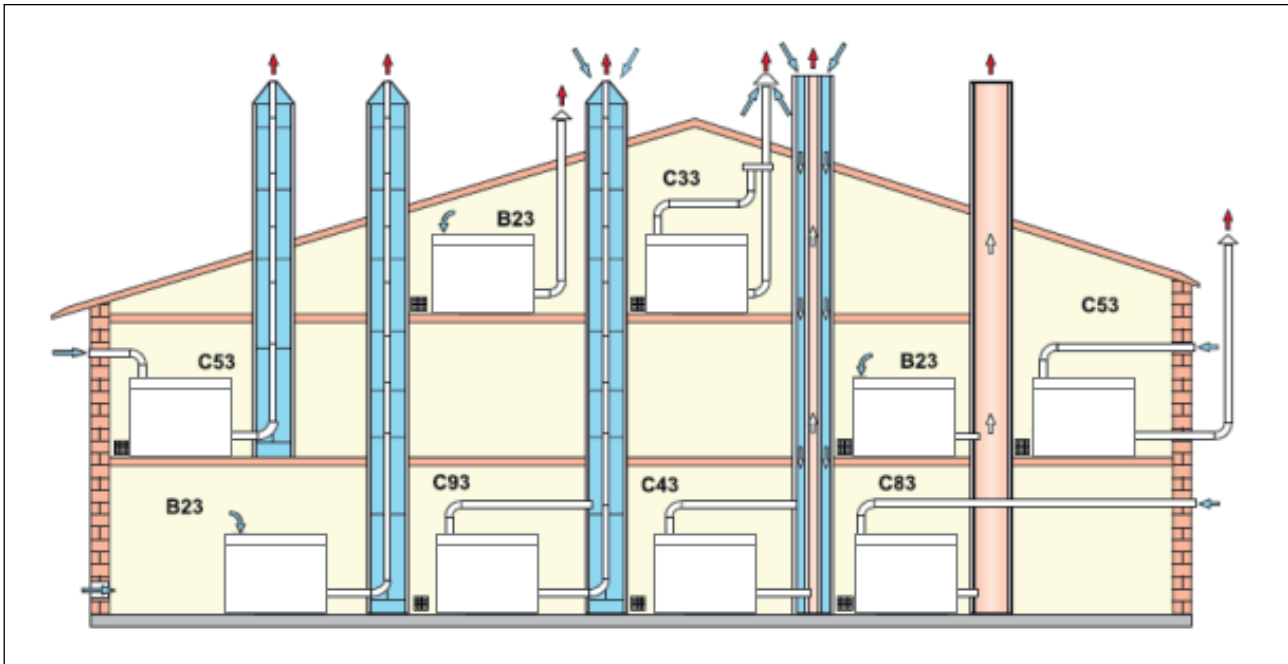
## 3.4. Baca Tipleri ve Elemanları

Baca tipleri ve uzunlukları aşağıdaki tabloda gösterilmiştir.

Baca Tipi	Baca yarıçapı [mm] (Hava/Gaz)	Yatay Uzunluk [m]									
		175	200	235	265	310	350	425	500	575	700
B23	160	60	60	60	56	26	16	-	-	-	-
	200	-	60	70	70	70	70	40	52	-	-
	250	-	-	70	70	70	70	90	70	54	70
	315	-	-	-	-	-	90	-	-	70	80
C33	160/225	EN 13384 standardına göre sertifikalı bir baca firması tarafından hesaplanmalıdır.									
	200/300										
	250/350										
C43	160/225	EN 13384 standardına göre sertifikalı bir baca firması tarafından hesaplanmalıdır.									
	200/300										
	250/350										
C53	160/130	50	60	60	56	28	15	2	-	-	-
	200/130	-	60	60	60	60	60	48	-	-	-
	250/130	-	-	60	60	60	60	60	-	-	-
	200/300	-	-	-	-	-	-	-	56	-	-
	250/350	-	-	-	-	-	-	-	70	58	70
	315/400	-	-	-	-	-	-	-	-	70	80
C63	160/225	EN 13384 standardına göre sertifikalı bir baca firması tarafından hesaplanmalıdır..									
	200/300										
	250/350										
C83	160/225	EN 13384 standardına göre sertifikalı bir baca firması tarafından hesaplanmalıdır.									
	200/300										
	250/350										
C93	160/130	32	24	22	20	24	22	-	-	-	-
	200/130	-	34	32	42	42	46	48	-	-	-
	250/130	-	-	30	38	36	40	50	-	-	-



## Standart Baca Gösterimleri



Baca borularındaki yoğuşma suyu, baca sifonu kullanılarak gidere atılmalıdır. Müstakil bacada mutlaka yoğuşma tavası bulunmalı, bacada oluşan yoğuşma suyu kazana veya kazan baca bağlantı borularına verilmemelidir.

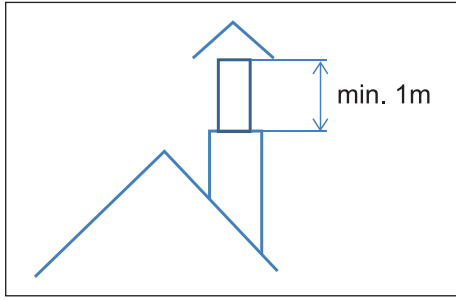
Yukarıda gösterilen baca tipleri genel kullanımdaki standart baca tipleridir. Havanın bir havalandırma şaftından serbest çekilmesinden, sözkonusu şaftta koaksiyel baca sistemi ile hem hava emiş hem de egzoz yapılması haline, bina dış cephesi tarafından taze hava emilirken ayrı bir hat ile şaft içine doğrudan ya da içinden geçerek çatıya uzanacak biçimde dolaylı egzoz yapmaya, çatıdan doğrudan egzoz + taze hava emişe değin birçok uygulama şekli mümkün olup bu bölümde anlatılan bacalar gerek üst şekilde var olan tipler itibariyle gerekse de aşağıda bulabileceğiniz standart baca kiti ekipmanları ile devreye almanın yapılacağı mahal ya da inşai şartlara bağlı olarak istenirse tekil istenirse de kaskad yoğuşmalı kazan sisteminizin hava emiş + egzoz tesisatını kendiniz öngörebilir / ön tasarım yapabilir, gerekse de Alarko Carrier yetkili satıcıları ile temasa geçtiğinizde gereksinimlerinizi kolayca aktarabilirsiniz.

## Standart Baca Tipleri ve Açıklamaları

Baca Tipi	Açıklama
B23	Atık gaz borusu baca içinden, taze hava direkt cihaz üzerinden mahalden (açık tip)
B23	2'li kaskad atık gaz borusu baca içinden, taze hava direkt cihaz üzerinden mahalden (açık tip)
C33	Eğimli veya düz çatıdan dikey konsantrik çatı geçişi (hermetik tip)
C43	Yoğuşmaya dayanıklı taze hava / atık gaz baca şaftına bağlantı, cihaz dirsek merkezinden baca bağlantısına kadar maksimum yatay boru boyu 2 m. (hermetik tip)
C53	Atık gaz borusu baca içinden, taze hava dış ortamdan (hermetik tip)
C83	Atık gaz borusu baca içinden, taze hava dış ortamdan (hermetik tip)
C93	Atık gaz borusu baca içinden, taze hava borusu baca şaftından, yatay konsantrik bağlantı (hermetik tip)

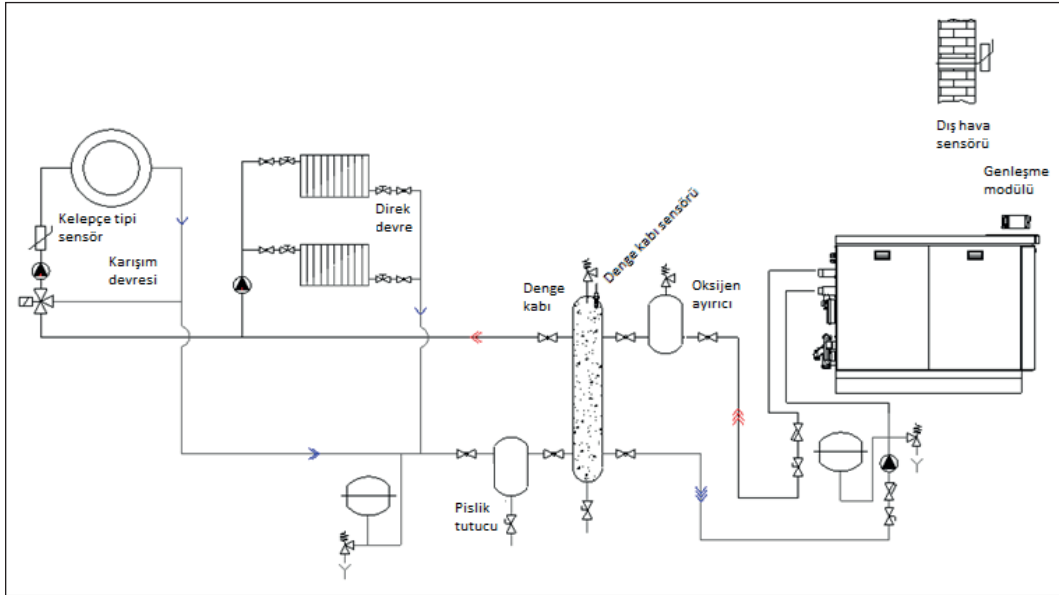
Baca borularında oluşan yoğuşma suyunun gidere aktarılabilmesi için atık gaz boruları bacaya doğru yukarı doğru eğimle monte edilmelidirler. Atık gaz kolektörleri yukarı eğimli olacak şekilde monte edilmelidir. Yoğuşan suyun atılabilmesi için bu şarttır. Kolektör alt ucunda bir yoğuşma suyu sifonu bulunmalıdır.

Buna benzer olarak taze hava emiş borusunun açık havaya doğrudan açıldığı baca uygulamalarında ise boru ucu aşağı eğimli (yağmur suyunun girmemesi için) monte edilmelidir. Eğimler 3 derece olarak verilmelidir.

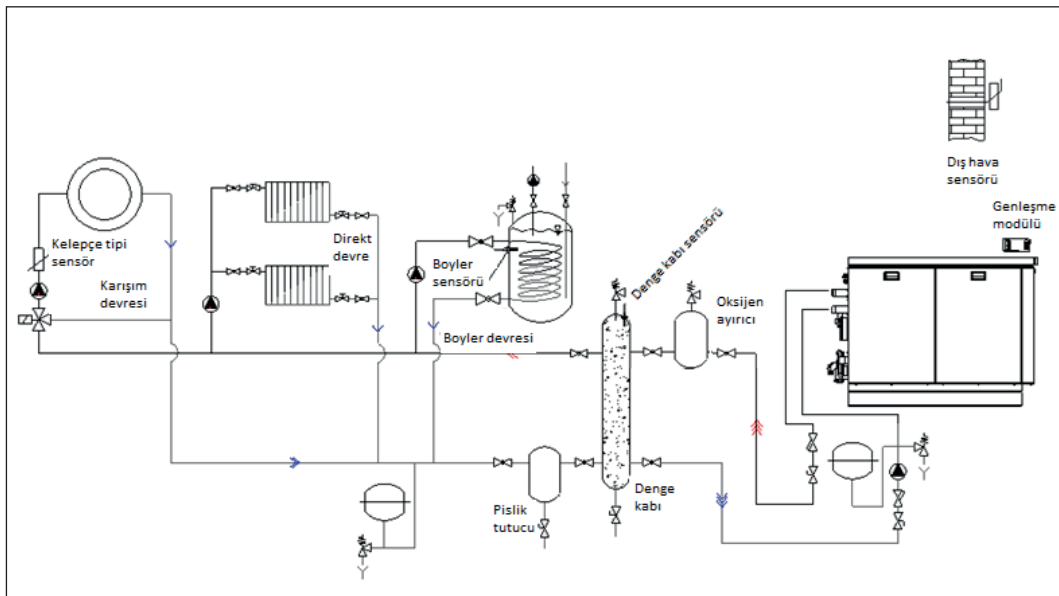


Atık gaz ve temiz havanın karışmasını engellemek için atık gaz borusu ve temiz hava borusu arasındaki mesafe min. 1 m olmalıdır.

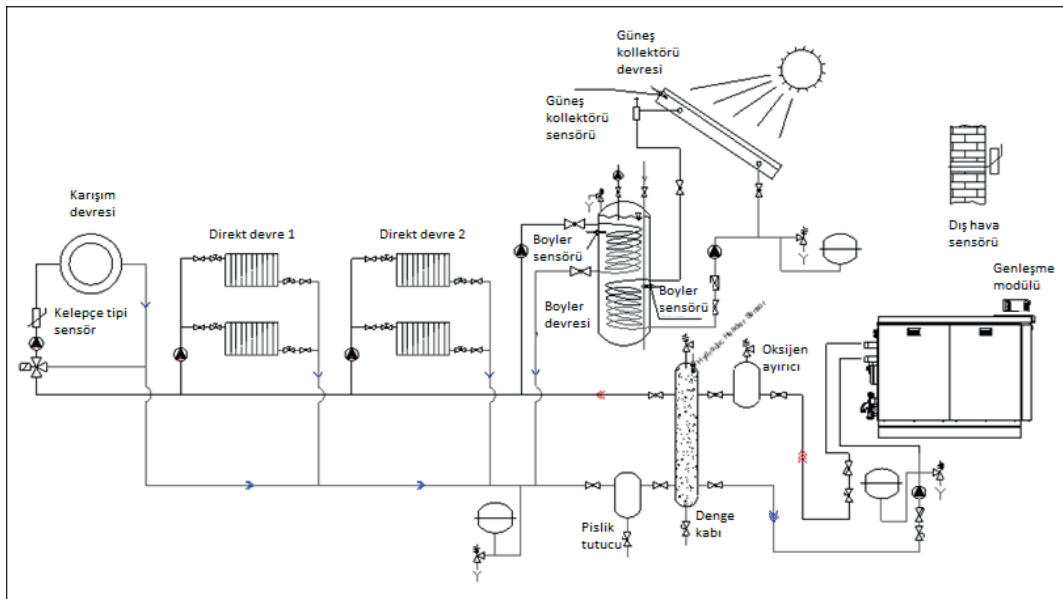
### 3.5. Boyler, Güneş Kolektörü, Direkt ve Karışım Devreleri ile Tesisat Sistemi Örnekleri



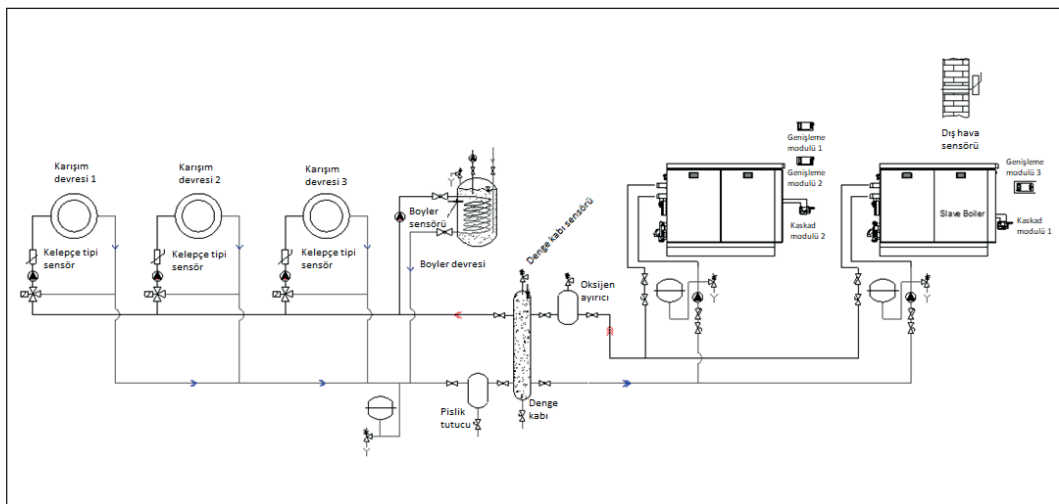
*Tek kazan, 1 direkt devre, 1 karışım devresi bağlantı örneği (denge kabı ile)*



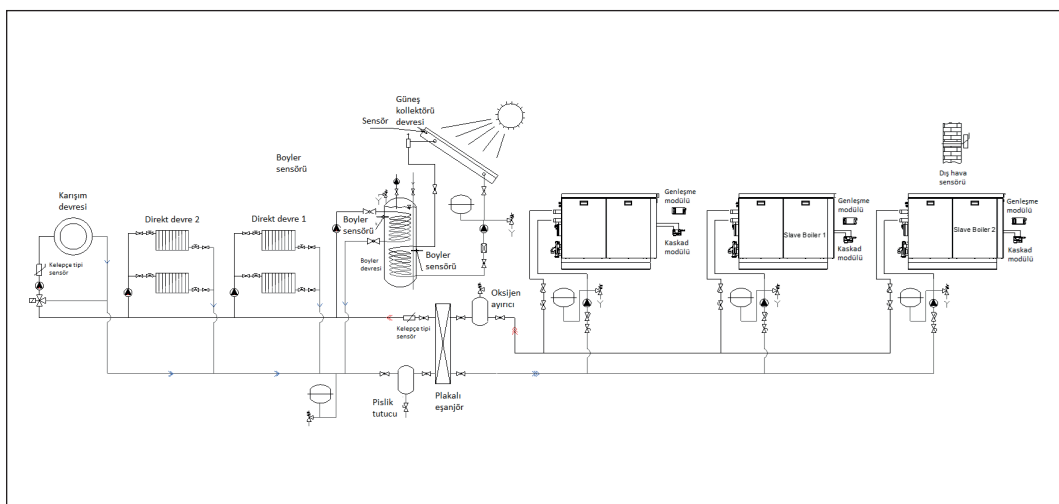
*Tek kazan, 1 direkt devre, 1 karışım devresi, 1 boiler devresi bağlantı örneği (denge kabı ile)*



*Tek kazan, 2 direkt devre, 1 karışım devresi, 1 güneş kolektörlü boylar devresi bağlantı örneği (denge kabı ile)*



*İki (kaskad çalışan) kazan, 3 karışım devresi, 1 boylar devresi bağlantı örneği (denge kabı ile)*



*Üç (kaskad çalışan) kazan, 2 direkt devre, 1 karışım devresi, 1 güneş kolektörlü boylar devresinin primer ve sekonder devreyi ayırıcı plakalı eşanjör ile bağlantı örneği*

Yandaki tesisat örnekleri farklı sistem varyasyonlarının kullanılabilirliği hakkında örnek teşkil etmektedir. Direkt devre olarak panel radyatörlü konvansiyonel evsel radyatör ısıtması düşünülebileceği gibi yerden ısıtma, ya da sudan havaya ısı geçişi yaptırılarak kullanılacak bir havalandırma sistemi gibi örnekler de düşünülebilir. Farklı varyasyonları üretmek mümkündür.

Aldens F yoğuşmalı kazanlarınız, 16 adet kazana kadar kaskad sistem kurulumuna uygundur. OZW672 web sunucusu aracılığıyla merkezi olarak sistem yönetimi yapılabilmektedir

### 3.6. Kazan Adedi, Genişleme Modülü ve Sensör Kullanım Adetleri

Aldens F (adet)	Kazan Pompası	Direk Isıtma Devresi (Pompa)	Karışım Isıtma Devresi (Pompa+3YMV+Sensör)	Güneş Kolektörü Devresi (Pompa + Sensör)	Tek.Serp. Boyler Devresi (Pompa+Sensör)	Çift Serp. Boyler Devresi (Pompa + 2xSensör)	Denge Kabı (Sensör)	Plaka Eşanjör (Sensör)	Kaskad Modülü OCI345.06/101	Genişleme Modülü AGU2.5	Dış Hava Sensörü QAC34.101	Kelebeç Tipi Sensör QAD36/101 (Karışım Devresi & Plaka Eşanjör)	Daldırma Tipi Sensör QAZ36.522/109 (Boylar & Denge Kabı)	Daldırma Tipi Sensör QAZ36.481/109 (Güneş Kolektörü)
1	Kad/PWM	1			1		1				1		2	
1	Kad/PWM	1			1			1			1	1	1	
1	Kad/PWM	2						1			1	1		
1	Kad/PWM	3			1		1			1	1		2	
1	Kad/PWM	3		1		1		1		1	1	1	2	1
1	Kademeli	2			1		1			1	1		2	
1	PWM	2			1		1				1		2	
1	Kademeli	2	1		1		1			2	1	1	2	
1	PWM	2	1		1		1			1	1	1	2	
1	Kad/PWM	2	1	1		1	1			2	1	1	3	1
1	Kad/PWM	1	1		1		1			1	1	1	2	
1	Kad/PWM	1	2		1		1			2	1	2	2	
1	Kad/PWM	1	2			1		1		2	1	3	2	
1	Kad/PWM		1		1		1			1	1	1	2	
1	Kad/PWM		2	1		1	1			2	1	2	3	1
1	Kad/PWM		3	1		1	1			3	1	3	3	1
1	Kademeli		3	2		1		1		4	1	4	2	2
1	PWM		3	2		1		1		3	1	4	2	2
2	Kad/PWM	2	1		1			1	2	1	1	2	1	
2	Kad/PWM		6	2		2	1		2	6	1	6	5	2
2	Kademeli	3	3		2			1	2	4	1	4	2	
2	PWM	3	3		2			1	2	3	1	4	2	
3	Kademeli	5			3		1		3	1	1		4	
3	PWM	5			3		1		3		1		4	
3	Kad/PWM		9		1			1	3	9	1	10	1	
16	Kad/PWM	24	24		8			1	16	24	1	25	8	
16	Kad/PWM		48		16			1	16	48	1	49	16	

## Notlar

- Bir kaskad sisteminde birbirini takip eden iki farklı kapasitede kazan kullanılabilir, üç farklı kapasite, ya da iki büyük kapasite kullanılamaz.
- Her kazanın ana kartında 3 adet pompa besleme rölesi mevcuttur. Bunlar kademeli kazan pompası, direkt devre pompası ve boyler pompası olarak atanmıştır. Değiştirilebilir.
- Yüksek enerji sınıfı olan veya olmayan tüm kademeli pompalar şebeke klemensinin QX1 soketine veya genişleme modülünün pompa çıkış rölelerinden birine mutlaka kontaktör kullanarak bağlanmalıdır.
- PWM özellikli yüksek enerji sınıfı pompalar şebeke klemensinin AUX2 230V AC çıkış soketine bir kontaktör ile ve sinyal klemensinin PWM bağlantı soketine bağlanır.
- Her bir kazandan sadece 1 boyler pompası kontrol edilebilir, kaskadda en fazla kazan sayısı kadar boyler pompası kontrol edilebilir.
- En az karışım devresi sayısı kadar genişleme modülü kullanılmalıdır. Çünkü ana kartın karışım vanası kontrolü yoktur.
- Bir genişleme modülü, bir karışım devresinin 3 yollu karışım vanasını, pompasını ve sensörünü kontrol edebilir. İlave olarak 1 sensör çıkışı daha vardır. Karışım devresi kontrol edilmeyecek ise 3 tane pompayı kontrol edip 2 sensör bağlanabilir.
- Her kazan ana kartına en fazla 3 adet genişleme modülü takılabilir. Bir kazanda ilave genişleme modülleri kullanılsa dahi en fazla 3 ısıtma devresi (direkt ve/veya karışım devresi) kontrol edilebilir. Ekrandan 3 ısıtma devresi görülebilir.
- Primer ile sekonder devreleri birbirinden ayırıcı olarak denge kabı veya plaka eşanjörden biri sistemde tek kazan da çok kazan da olsa mutlaka kullanılmalıdır.
- Dış hava sensörü kazan sayısına bakmadan her sistemde bir adet kullanılır.
- Daldırma tipi sensör, boyler ve denge kabında kullanılır.
- Kelepçe tipi sensör, karışım devresi ve primer-sekonder devreyi ayırıcı plaka eşanjör çıkışında kullanılır.
- Güneş kolektör sisteminde kullanılacak boyler çift serpantinli olup 2 adet boyler sensörü kullanılır.

## 4. AYARLAR VE BAKIM

### 4.1. Menülere Erişim

Menülere girmek için öncelikle ana ekrana geliniz. Ekranda “Kazan sıcaklığı” ya da “Kaskad sıcaklığı” görülecektir. LMS14 kazan kontrol panelinde 4 adet kullanıcı seviyesi bulunmaktadır.

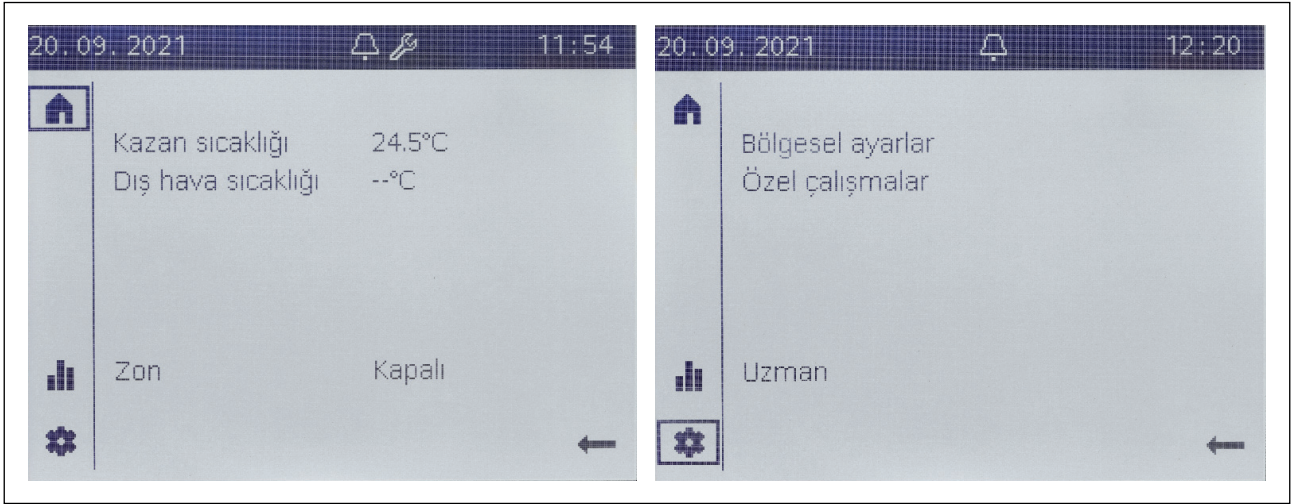
**1. Son kullanıcı seviyesi (Enduser)** – Sistemin işletilmesi esnasında Alarko personeli olmayan yetkili kişilerce kullanılır.

**2. Devreye alma (Commissioning)** – Alarko yetkili servisi tarafından devreye alma sırasında kullanılır.

**3. Mühendis (Heating engineer)** – Alarko yetkili servisi tarafından mühendislik seviyesinde işlem yapmak için kullanılır.

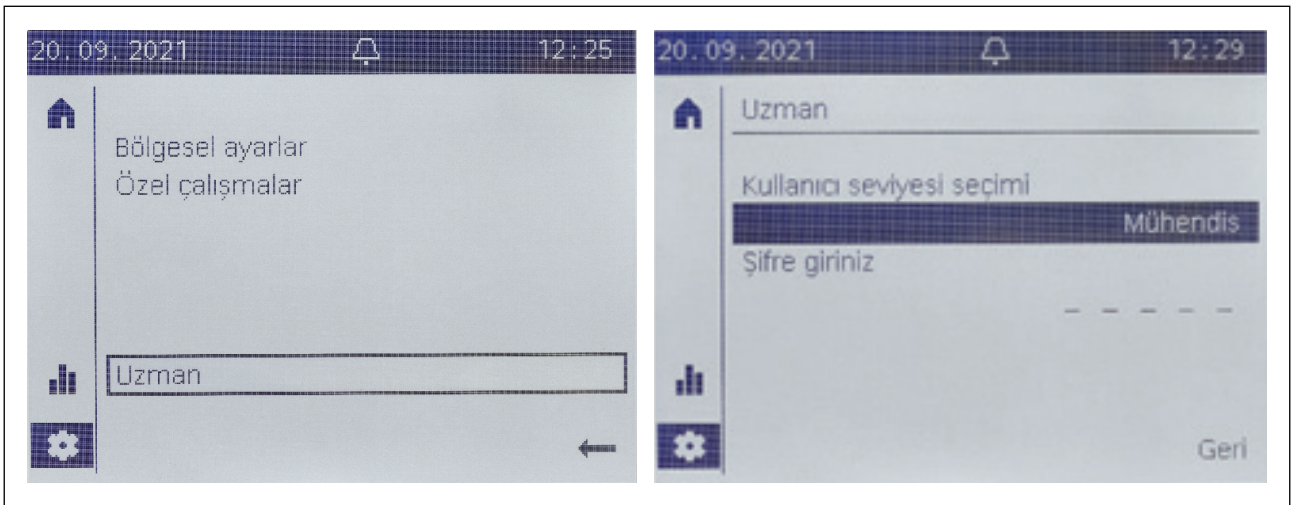
**4. OEM** – Bu seviyeye girmek için şifre gereklidir. Sadece fabrika bünyesinde kullanılır.

Devreye alma işlemini yapan yetkili servis “Mühendis” menüsünü kullanmalıdır.



\*Son kullanıcı ekranına gelin.

\*Servis/ayar sayfasını seçin.  
\*Kontrol düğmesine basın.



\*Kontrol düğmesini çevirin ve “Uzman” seçeneğini seçin.


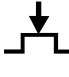

\*Kontrol düğmesine basın. Kullanıcı seviyesi görüntülenir.




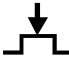

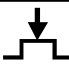

### 4.1.1. Parametre Görüntüleme ve Ayarlama

Parametreleri kontrol panelinden kolayca görüntüleyebilir ve ayarlayabilirsiniz. Bu parametrelerin bazıları yalnızca görüntülenmek için olup bazıları ise ayarlanabilir.

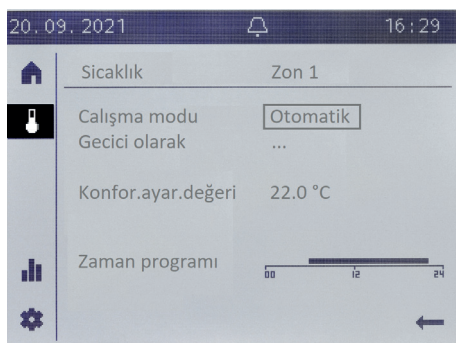
#### Kontrol Düğmesi ile Gezinme ve Ayar Yapılması

	Kontrol düğmesi çevirilir: Gezinme çubuğundaki sembolü seçiniz. İlgili konu başlığı, çalışma alanında görüntülenir.
	Kontrol düğmesine basılır: Konu başlığı seçilir. Çalışma alanının ilk ayarlanabilir çalışma öğesi seçilir.
	Gezinme çubuğundaki geri ok düğmesi ile geri gidilir.

#### Çalışma Alanına Gidiş ve Değerlerin Ayarlanması

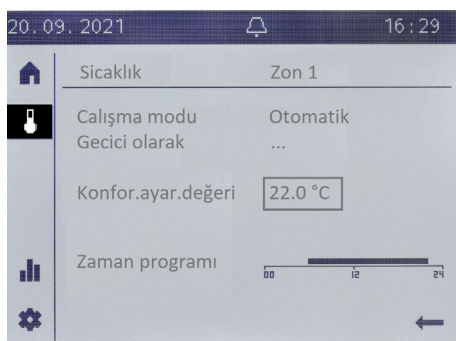
	Kontrol düğmesi çevirilir. Çalışma öğesinin seçimi yapılır.
	Kontrol düğmesine basılır. Çalışma öğesi seçilir. Çalışma öğesi çoklu seçeneğe sahipse (örneğin zaman program) en düşük seviye görüntülenir.
	Değer ayarlanır.
	Ayarlanan değer onaylanır. Ayarlanan çalışma öğesi çerçevelenir (önseçim).
	Gezinmeye devam edilir. <ul style="list-style-type: none"> <li>● Seçilen sayfadaki başlıklarda, diğer sayfalara gidilebilir</li> <li>● Çalışma alanı içinde "Geri" gidilir</li> <li>● Geri ok ile gezinme çubuğuna geri dönülür</li> </ul>

### 4.1.2. Otomatik Mod Kullanımı/Konfor Ayarı/Zaman Programı Kullanımı



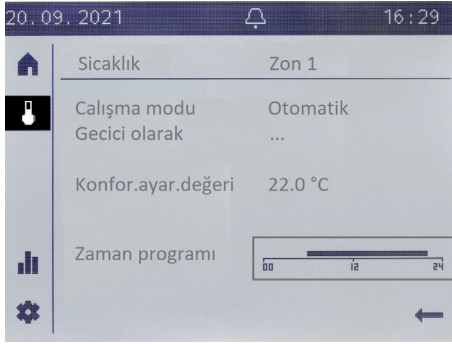
Kural olarak, çalışma modunu Otomatik konumda tutunuz. Bu modda, kontrol doğru olup, kontrol cihazı enerji tasarrufu için tüm yolları kullanmaktadır (örneğin yaz/kış çalışması).

Diğer bir seçenek, binayı ya da bireysel yaşam alanlarını sürekli zaman programı olmayan Konfor, Ekonomi veya Donma koruma çalışma modlarında çalıştırmaktır.



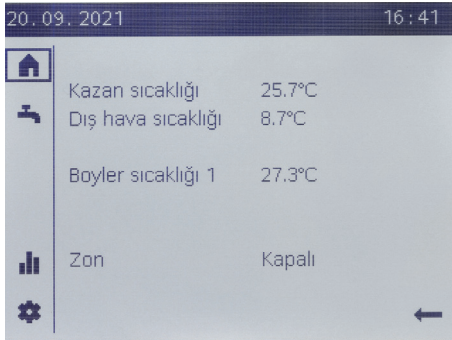
Konfor sıcaklığı, oda ünitesi olan kurulumlarda oda ünitesinin algıladığı mahal sıcaklığıdır.

Oda ünitesi kullanılmamış kurulumlarda ise sistem sıcaklık sensöründen algılanan kazandan gidiş suyu sıcaklığı ve dış hava sensöründen okuduğu sıcaklığın elektronik karta gömülü bir algorithmda proses edildikten sonra algıladığı (bileşke) bir sıcaklıktır..



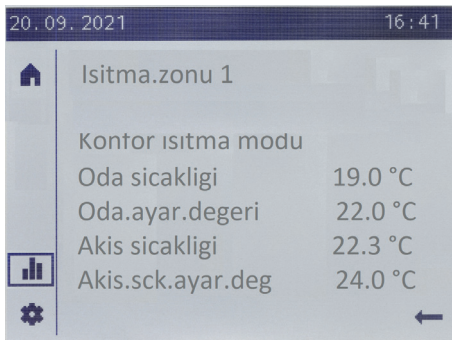
Günlük boş zamanlarda veya gece vakitlerinde, binayı veya yaşam alanlarını ekonomi sıcaklığında tutmak için zaman programı kullanınız.

Zaman programı sadece Otomatik modda kullanılmaktadır.



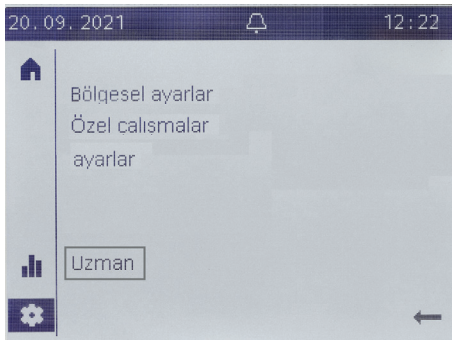
Tesis/alan anahtarı "Kapalı" işlevi, bina ya da dairenizi uzun bir süre boş bırakacağınız kullanılır. Bina donma korumasına alınır. Enerji tüketimi minimum seviyeye iner.

"Otomatik" moda dönüş yapılması halinde, tüm tesis çalışmaya döner.



Bilgi sayfalarını kullanarak bina veya yaşam alanındaki ilgili verilere hızlıca ulaşabilirsiniz.

Bekleyen cihaz mesajları (durum çubuğunda görüntülenen semboller)bu sayfada görüntülenir.



Ayarlar sayfasından; Bölgesel ayarlar, Özel çalışmalar, Ayarlar ve Uzman sekmelerine erişilebilir.

Bölgesel ayarlardan; Zaman, Tarih, Dil ayarları yapılabilir.

Özel çalışmalardan; Cihaz fonksiyonları, Ekonomi modu gibi ayarlar yapılabilir.

Ayarlar sekmesinden; Konfor ayarı, Donma koruması ayarı, Isıtma eğrisi eğimi ayarı yapılabilir.

Uzman seçeneğinde kullanıcı seviyesindeki parametre ayarları yapılabilir.

**"Son Kullanıcı" seviyesinin dışındaki bölümlere giriş yetkiniz bulunmamaktadır. Diğer menülere erişim yetkisi yalnızca Alarko Carrier yetkili servislerine ait olup izinsiz girişinizin tespiti halinde cihazınız garanti kapsamı dışına çıkacaktır.**

**Doğru bir çalışma için öncelikle cihazın saat ve tarih bilgisinin ayarlanması gerekmektedir.**

Sisteminizde dış hava sensörü kullanılması zorunludur. Kullanılmaması durumunda kazan anakartı (LMS 14) dış hava sıcaklığını 0oC olarak algılar.



### 4.1.3. Hızlı Devreye Alma İçin Pratik Ayar Bilgileri

#### Bölgesel Ayarlar

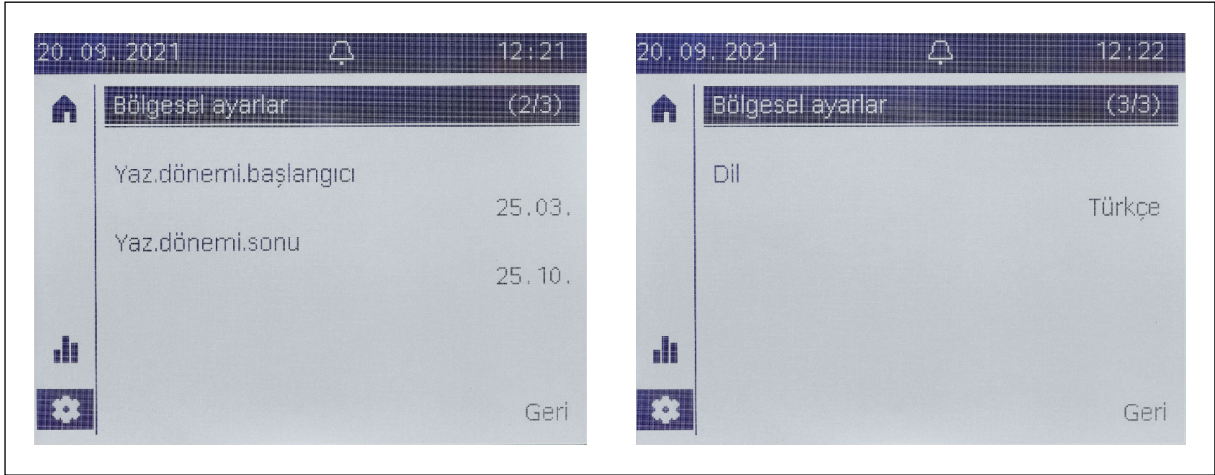
Ayar yapılabilecek menüler

1. Zaman
2. Tarih
3. Yaz saati başlangıcı / Yaz saati bitişi
4. Dil



*\*Kontrol düğmesini çevirin ve Bölgesel ayarları seçin.*

*\*Kontrol düğmesine basın. Bölgesel ayarlar' açılır.*



*\*Kontrol düğmesini çevirin,  
yaz dönemi ayarlarını girin.*

*\*Kontrol düğmesine basın ve kaydedin.*

*\*Kontrol düğmesini çevirin, dil ayarlarını  
girin.*

*\*Kontrol düğmesine basın ve kaydedin.*

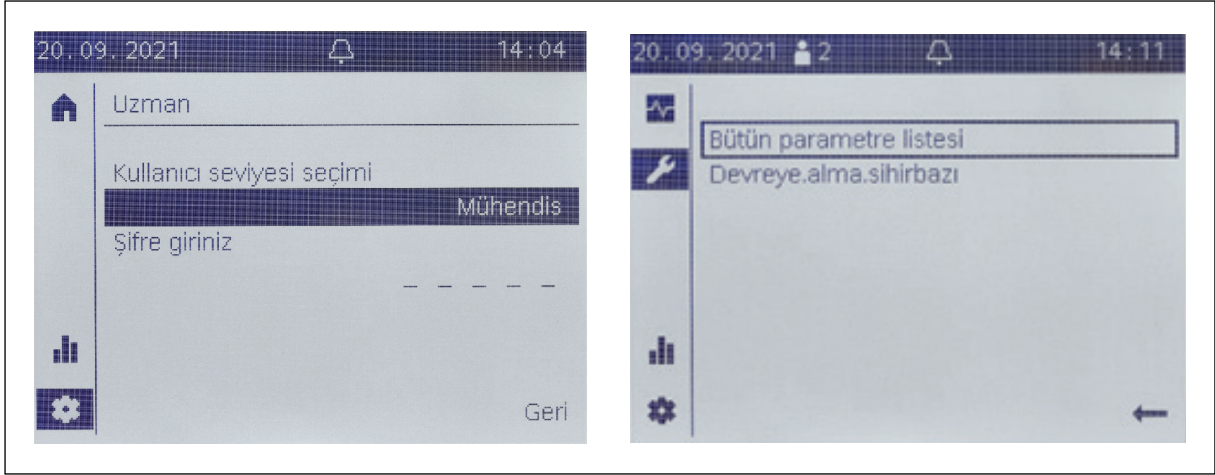
#### Mühendis seviyesinde ayar yapmak

Yukarıdaki işlemleri yaparak mühendis seviyesine geldiğinizde, karşınıza gelecek olan parametrelerin açıklaması aşağıdaki gibi olacaktır. Aşağıda sık kullanacağınız parametrelere yer verilmiştir. Mühendis menüsüne geldiğinizde kontrol düğmesini çevirerek istediğiniz parametreye gidebilirsiniz.

Doğru bir çalışma için öncelikle cihazın saat ve tarih bilgisini ayarlayınız. Bu, otomatik çalışma için gereklidir.

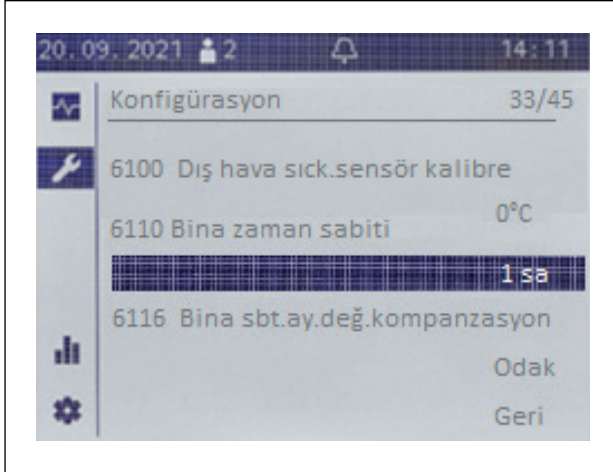
## Bina zaman sabiti

Mühendis Konfigürasyon sayfasında 6110 no'lu "Bina zaman sabiti" değeri 1 olmalıdır. Fabrika ayarı 1'dir. Bu parametre, sistemin kendini ayarladığı dış hava sıcaklığının, hafızasında kaydedilen "ne kadar süre önceki" değer olduğunu belirler. Değerin "1" yapılması, 1 saat önceki dış hava sıcaklığını o an karar vermede kullandığı anlamına gelir. Mevsim geçişlerinde (gece ile gündüz arasındaki sıcaklık farkının artması dolayısıyla bu değer büyük olması yeterli ısıtmanın sağlanamaması algısını doğurabilir. Bu değeri asla "0 (sıfır)" yapmayınız!



*\*Mühendis Kullanıcı seviyesini seçin.*

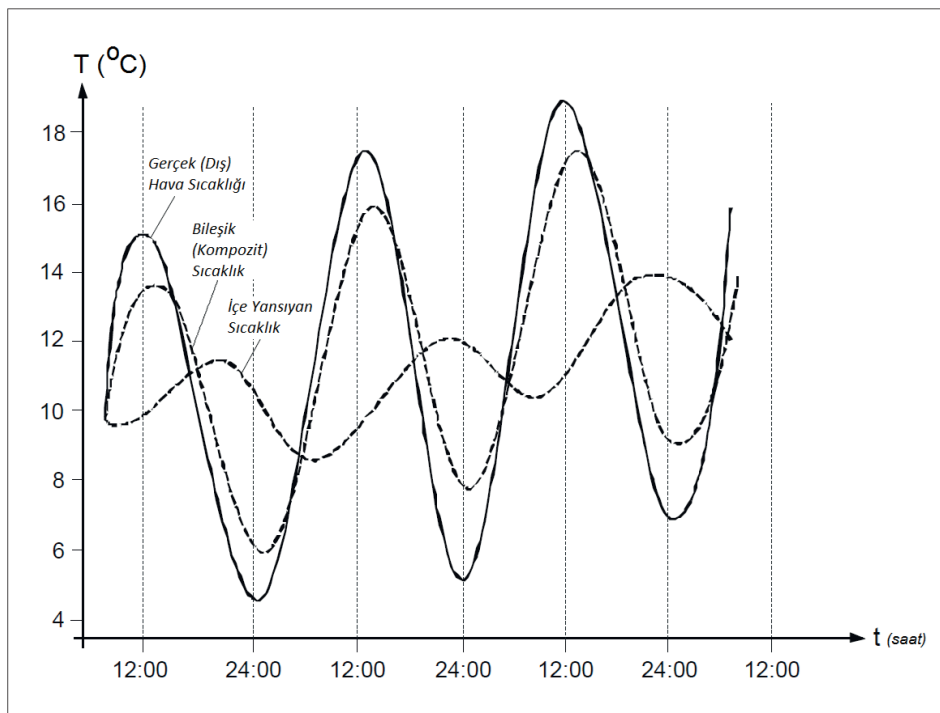
*\*Ayarlar sayfasından "Bütün parametre listesi" ni seçin.*



*\*Konfigürasyon alt başlığını seçin. 6110 parametresini 1 yapın.*

Bileşik Sıcaklık	Bina zaman sabiti						
	0h	2h	5h	10h	15h	20h	50h
15 °C	0	3.1	7.7	15.3	23	30.6	76.6
10 °C	0	1.3	3.3	6.7	10	13.4	33.5
5 °C	0	0.9	2.1	4.3	6.4	8.6	21.5
0 °C	0	0.6	1.6	3.2	4.7	6.3	15.8
-5 °C	0	0.5	1.3	2.5	3.8	5	12.5
-10 °C	0	0.4	1	2.1	3.1	4.1	10.3
-15 °C	0	0.4	0.9	1.8	2.6	3.5	8.8
-20 °C	0	0.3	0.8	1.5	2.3	3.1	7.7

Burada verilen sıcaklıkların bileşik (composite) sıcaklıklar olduğu unutulmamalıdır. Bileşik sıcaklık ani ve gerçel dış hava sıcaklığı ile “zannedilen” dış hava sıcaklığının ortalaması şeklinde seyrederek. Altaki grafikte bileşke (composite) sıcaklığın dış ve iç hava sıcaklığına bağlı seyrine bir örnek gösterilmiştir.



### Oda etkisi ve Oda Termostatı

İç (mahal) ve dış hava sıcaklıklarının belli bir oranlamayla ortalaması olan bileşik sıcaklık “Oda Etkisi” parametreleriyle ayarlanır. Birimi % olup değer aralığı 1-100 ‘dür.

**750** | RmTmp gain factor ID1 – Isıtma devresi 1 için

**1050** | RmTmp gain factor ID2 – Isıtma devresi 2 için

**1350** | RmTmpAuthority ID3/P – Isıtma devresi 3 için

Değer	Ortalama Alma Şekli
---- %	Sadece dış hava sıcaklığıyla karar verme (*)
1...99 %	Oda termostatı dahil dış hava sıcaklığıyla karar verme (*)
100 %	Yalnızca oda termostatıyla karar verme

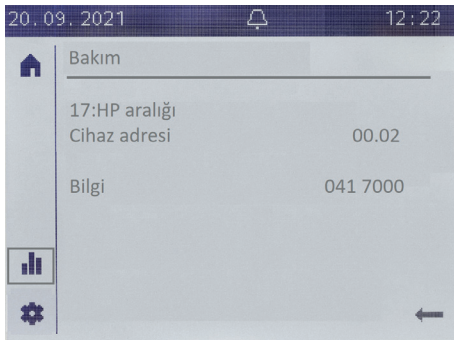
(\*) Dış hava sıcaklığı sensörü gereklidir.

Sisteminizde oda termostatı kullanımı zorunludur. Kullanılmaması durumunda kazan anakartı (LMS 14) dış hava sıcaklığını 0 oC olarak algılayacaktır.

#### 4.1.4. Hata ve Bakım Mesajlarının Yönetimi



Hatalar durum çubuğunda bir alarm sembolü ile gösterilir.  
İlk önce yüksek öncelikli hatalar gösterilir.  
Bilgi sayfasında en fazla 2 hata mesajı aynı anda gösterilir.  
Kullanıcının giderebileceği hata mesajları için reset yapılır.  
Sorun giderildikten sonra hata mesajı kaybolur.



Bakım mesajı durum çubuğunda bir bakım sembolü ile gösterilir.  
İlk önce yüksek öncelikli bakım mesajları gösterilir.  
Bilgi sayfasında en fazla 2 bakım mesajı aynı anda gösterilir.  
Bakım nedeni ortadan kalktıktan sonra bakım mesajı kaybolacaktır.

#### 4.1.5. Donma Önleme Ayarları

Cihazın kapalı olduğu sürede de 712 no'lu parametreye göre çalışma gerçekleşir. Bu parametre "**Ekonomi Sıcaklığı**"dır.

Sistemi zaman programına göre çalıştırdığınız durumlarda, cihaz "ekonomi" konumuna geçtiği takdirde çalışmaya devam ediyorsa ve bu sürede hiç çalışmasını istemiyorsanız, 712 no'lu parametreyi minimum değere indirebilirsiniz. 712 no'lu parametreyi indirebileceğiniz minimum değer 714 no'lu parametredir (**Donma önleme sıcaklığı**).

Eğer donma korumasını daha da düşük bir değere indirmek isterseniz, öncelikle 714 no'lu parametreyi minimumuna çekiniz ve devamında da 712'yi de minimuma indiriniz.

**Aşağıdaki örneği dikkatle inceleyiniz.**

Fabrika ayarı olarak çalışma sıcaklıkları aşağıdaki şekilde sizlere ulaşır.

710 no'lu parametre (Konfor sıcaklığı) = 20°C

712 no'lu parametre (Ekonomi sıcaklığı) = 16°C

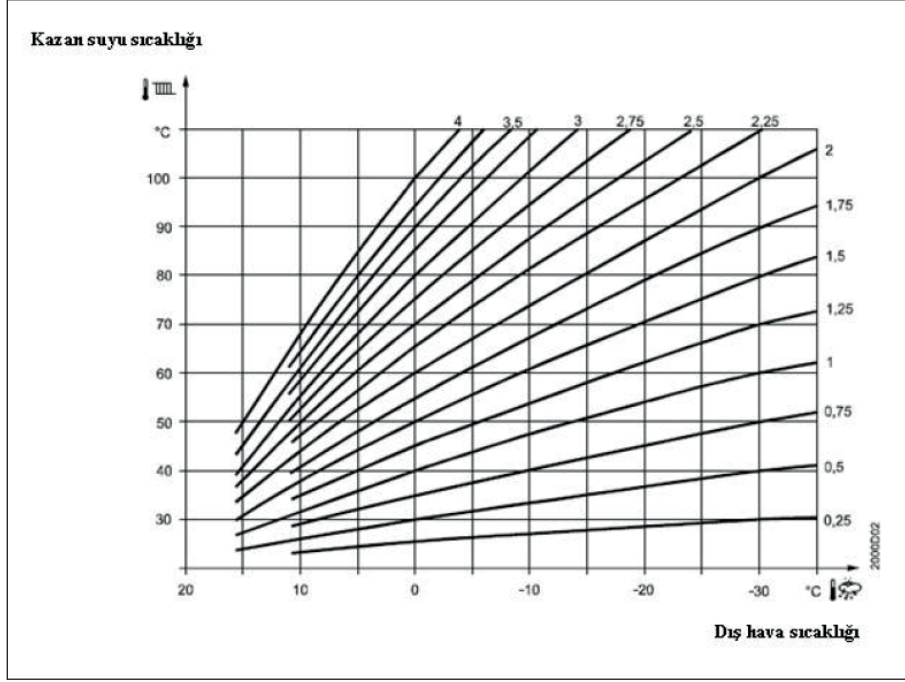
714 no'lu parametre (Donma koruma sıcaklığı) = 10°C

Bu koşullarda, Konfor Sıcaklığı 16°C'nin altına indirilemez. Ekonomi Sıcaklığı da 10°C 'nin altına indirilemez. Bu sıcaklık değerleri birbirine bağlıdır.



## Isıtma Eğrisi

Konfor sıcaklığı yükseltilmesine rağmen ısınmakta bir zorluk yaşıyorsa, ısıtma devreleri sayfasında "Isıtma eğrisi" (eğri eğimi) parametresini yükseltiniz.



Böylece, daha yüksek sıcaklıkta kazan suyu hazırlanacaktır. Bu hazırlık esnasında, dış hava ve konfor sıcaklığının da etkisi vardır.

Örneğin 1.8 ya da karasal iklimin olduğu bölgelerde 2 değeri girilebilir. Fabrika ayarı 1,5'tir.

Isıtma eğrisi değişikliği Ayarlar sayfasından yapılır.

**Ör: Isıtma devresi 1 mevcut değer**

**Ör: Isıtma devresi 1 yükseltilmiş değer**

20.09.2021	11:43
2 İşlevler	
Isıtma zonu 1	
720 Isıtma eğrisi eğimi	1.50
721 Isıtm.eğrisi.paralel.kaydırma	0°C
<a href="#">Devam</a>	

20.09.2021	11:43
2 İşlevler	
Isıtma zonu 1	
720 Isıtma eğrisi eğimi	1.80
721 Isıtm.eğrisi.paralel.kaydırma	0°C
<a href="#">Devam</a>	

## 4.2. Başlıca ve Önemli Pratik Parametreler

Parametre (1.Devre/2.Devre/3.Devre)	Kullanım Amacı	Birim	Ulaşım / Bilgi (E: Son kullanıcı)
1	Saat/dakika ayarı	hh:mm	E→Saat→1
2	Gün/ay ayarı	tt:MM	E→Saat→2
3	Yıl ayarı	jjjj	E→Saat→3
501	Birinci aç saati	hh:mm	E→Zaman programı Isıtma Devresi→501
502	Birinci kapat saati	hh:mm	E→Zaman programı Isıtma Devresi→502
503	İkinci aç saati	hh:mm	E→Zaman programı Isıtma Devresi→503
504	İkinci kapat saati	hh:mm	E→Zaman programı Isıtma Devresi→504
505	Üçüncü aç saati	hh:mm	E→Zaman programı Isıtma Devresi→505
506	Üçüncü kapat saati	hh:mm	E→Zaman programı Isıtma Devresi→506
515	Çalışma saat aralığı bilgilerinin diğer aktif günlere kopyalanması	-	
710 /1010 /1310	Konfor sıcaklığı	(°C)	E→ Isıtma devresi 1→710 <b>ya da Ana Ekrandan</b>
712 /1012 /1312	Ekonomi sıcaklığı	(°C)	En fazla donma önleme sıcaklığı değerine kadar küçültülebilir. E→Isıtma devresi 1→712

Parametre (1.Devre/2.Devre/3.Devre)	Kullanım Amacı	Birim	Ulaşım / Bilgi (E: Son kullanıcı)
714 /1014 /1314	Donma önleme sıcaklığı	(°C)	E→ Isıtma devresi 1→714
720 /1020 /1320	Isıtma eğrisi 1 eğimi	-	E→ Isıtma devresi 1→720
7170	Müşteri hizmetleri / yetkili servis telefon numarası	-	XXXXXXXXXX (9 hane) <b>Okuma: Ana ekrandan</b>

## 4.3. Kazan Bakım İçeriği

Aldens F yoğuşmalı kazanınızın bakımı hususunda atlanmadan kontrol edilmesi gereken maddeler aşağıda sıralanmıştır. İlgili hususlardan bir ya da daha fazlasını aksatmak ya da önemsememek cihazınızın ve tesisatınızın ömrünü azaltıcı etki yaratacaktır.

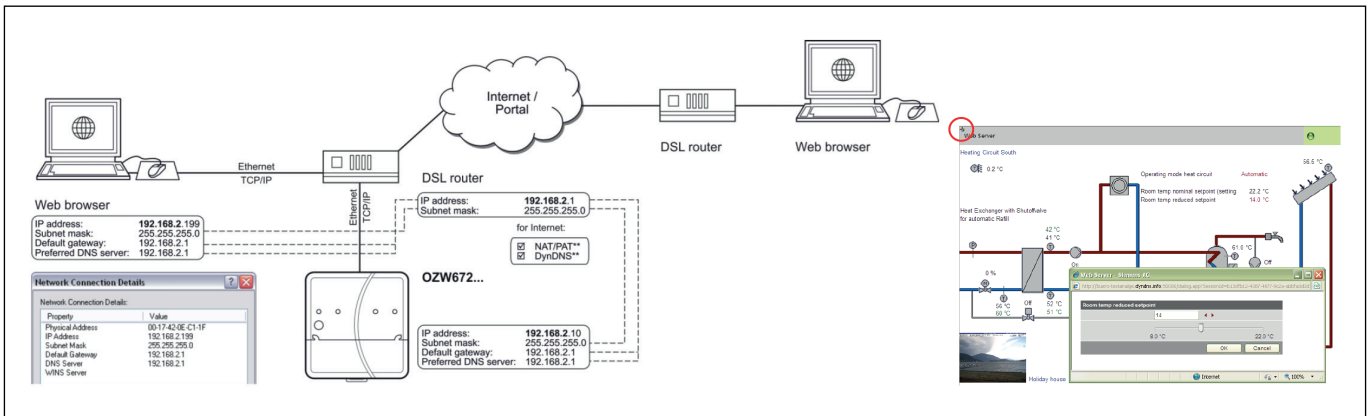
- Eşanjör temizliği
- Yakıcı ve elektrodların kontrolü
- Fan motor balans kontrolü
- Fan kanatçıklarının temizliği
- Termostat ve sensörlerin kontrolü
- Sifonun temizliği
- Yoğuşma suyu giderinin kontrolü

- Kazan genişleme tanklarının basıncının kontrolü, basınç düşük ise gazının doldurulması
- Baca sızdırmazlığının kontrolü
- Baca gazı analizi ve yanma kontrolü
- Gaz kaçak dedektörü veya deterjan köpüğü ile gaz valfi sonrasındaki boru ve gaz valfi-venturi bağlantısının gaz kaçak kontrolü
- Pislik tutucu temizliği
- Çamur / tortu tutucu temizliği
- Nötralizatör kabının ve granül seviyesinin kontrolü, nötralizatör kabının üzerindeki seviyeye kadar granül ekleme
- Sistemin tüm sensör, modül, pompa ve 3YMV'larla birlikte düzgün çalıştığının kontrolü
- Yetkili servis belgesinin doldurulması

Burada bahsedilen hususlar hakkında kazanınızın yıllık bakımını yapan yetkili servis personelinin, bu hususlarda gerekli incelemeyi yaptıklarından ve önlemlerinin alıcı müdahaleleri yerine getirdiklerinden emin olmanız tavsiye edilmektedir.

#### 4.4. Web Sunucusu İle Yerel Ağ / İnternet Üzerinden Sistem İzleme ve Kontrolü (OZW672)

Tekil, kaskad ya da kombine sistemlerde (güneş kolektörü, boyler v.b. diğer ısıtma sistemi elemanları bulunması halinde) web sunucusu üzerinden sistem kontrol ve izlemesi yapmak mümkündür. OZW672 web sunucusu kullanımı ile yerel ağ ya da internet bağlantısı ile tüm kurulu sisteminize ulaşım sağlamak ve web tarayıcısı üzerinden kontrol etmek mümkün hale gelmektedir. Siemens ürünü olan bu cihaz ile kurulu ısıtma sisteminize ait elemanlar yerel ağda heberleşen aygıtlara dönüşmekte ve OZW672 aracılığıyla hem aralarında hem de web tarayıcısı üzerinden sizinle bağlantı halinde olmaktadır. 16 adede kadar kazanı kaskad çalıştırma imkanı bulunmaktadır.



## 5. HATALAR, SORUNLAR VE ÇÖZÜM ÖNERİLERİ

### 5.1. Hata Kodları

LMS14 kontrol panelinin karşılaştığı en son 20 hatayı mühendis seviyesinde “Hata” sayfasında görüntüleyebilirsiniz. Her yeni hata geldikçe hafızadaki en eski hatalar silinmeye başlar. En güncel 20 hata hafızada kalır. Sistemde karşılaşılabileceğiniz hata kodları aşağıdaki gibidir. Bu listede yer alan hatalarlar karşılaşıldığında en yakın yetkili servisle irtibata geçilmelidir. Bulduğunuz il ve ilçenin yetkili servisleri listesini bu kılavuzun son sayfasında bulabilirsiniz. En güncel yetkili servis listesi için <http://www.alarko-carrier.com.tr/tr/alarko-carrier-yetkili-servis> sayfasını da ziyaret edebilirsiniz.

BSB* Hata Kodu	LPB* Kodu	Hata Tanımı	BSB : Boiler System Bus LPB : Local Process Bus
10		Dış hava sıcaklığı, sensör hatası	
20		Kazan sıcaklığı 1, sensör hatası	
25		Katı yakıt kazanı sıcaklığı, sensör hatası	
26		Genel akış suyu sıcaklığı, sensör hatası	
28		Baca gazı sıcaklığı, sensör hatası	
30		Akış suyu sıcaklığı 1, sensör hatası	
31		Akış suyu sıcaklığı 1, soğutma, sensör hatası	
32		Akış suyu sıcaklığı 2, sensör hatası	
38		Akış suyu sıcaklığı, Ana kontrol cihazı, sensör hatası	
40		Dönüş suyu sıcaklığı 1, sensör hatası	
46		Kaskad dönüş suyu sıcaklığı, sensör hatası	
47		Genel dönüş suyu sıcaklığı, sensör hatası	
50		Kullanım suyu sıcaklığı 1 sensör hatası	
52		Kullanım suyu sıcaklığı 2 sensör hatası	
54		Akış suyu sıcaklığı , sensör hatası	
57		Kullanım suyu, resirkülasyon sensör hatası	
60		Oda sıcaklığı 1, sensör hatası	
65		Oda sıcaklığı 2, sensör hatası	
68		Oda sıcaklığı 3, sensör hatası	
70		Depolama tankı sıcaklığı 1 (üst), sensör hatası	
71		Depolama tankı sıcaklığı 2 (alt), sensör hatası	
72		Depolama tankı sıcaklığı 3 (orta), sensör hatası	
73		Kolektör sıcaklığı 1, sensör hatası	



78		Su basıncı, sensör hatası
82		LPB adres çakışması
83		BSB kablosu kesitsel/haberleşme yok
84		BSB kablo adres çakışması
85		BSB RF haberleşme hatası
91		EEPROM'da veri fazla çalışma
98		İlave modül 1, hata
99		İlave modül 2, hata
100		2 zaman saati lider
102		Yedekleme olmadan lider zaman saati
103		Haberleşme hatası
105		Bakım mesajı
109		Kazan sıcaklığı denetimi
110		STB (SLT) kilitleme
111		Sıcaklık sınırı emniyet kapatması
117		Su basıncı çok yüksek
118		Su basıncı çok düşük
119		Su basınç anahtarı devreden çıkma
121		Isıtma devresi 1 akış suyu sıcaklığına ulaşamadı
122		Isıtma devresi 2 akış suyu sıcaklığına ulaşamadı
125		Maksimum kazan sıcaklığı aşıldı
126		Kullanım suyu besleme sıcaklığına ulaşamadı
127		Kullanım suyu lejyonella sıcaklığına ulaşamadı
128		Çalışmada alev kaybı
129		Yanlış hava beslemesi
130		Baca gazı sıcaklığı limiti aşıldı
132		Gaz basınç anahtarı emniyet kapaması
133		Alev oluşumu için emniyet zamanı aşıldı
146		Sensör/kontrol elemanı konfigürasyon hatası
151		LMS14... dahili hata
152		Parametre hatası
153		Cihaz manuel olarak kilitli

160		Fan hız eşiğine ulaşamadı
162		Hava basınç anahtarı kapanmıyor
164		Akış/basınç anahtarı, ısıtma devresi hatası
166		Hava basınç anahtarı hatası, açılmıyor
169		Sitherm Pro sistem hatası
170		Su basıncı sensör hatası, primer taraf
171		Alarm kontağı 1 aktif
172		Alarm kontağı 2 aktif
173		Alarm kontağı 3 aktif
174		Alarm kontağı 4 aktif
176		Su basıncı 2 çok yüksek
177		Su basıncı 2 çok düşük
178		Isıtma devresi 1 sıcaklık sınırlayıcı
179		Isıtma devresi 2 sıcaklık sınırlayıcı
183		Cihaz parametre modunda
195		Her şarj edilme başına geçen maksimum süre aşıldı
196		Hafta başına şarj edilme maksimum süresi aşıldı
209		Isıtma devresi hatası
214		Motorun izlenmesi
215		Ayrıştırıcı vana fan havası hatası
216		Kazan hatası
217		Sensör hatası
218		Basınç denetimi
241		Verim ölçümü için akış sensörü hatası
242		Verim ölçümü için dönüş sensörü hatası
243		Yüzme havuzu sensör hatası
260	217	Akış suyu sıcaklığı 3, sensör hatası
270	215	Eşanjör sıcaklık farkı çok yüksek
317	214	Şebeke frekansı izin verilen aralık dışında
320	217	Kullanım suyu besleme sıcaklığı, sensör hatası
321	217	Kullanım suyu çıkış sıcaklığı, sensör hatası
322	218	Su basıncı 3 çok yüksek

323	218	Su basıncı 3 çok düşük
324	146	BX girişi, aynı sensör
325	146	BX girişi/ilave modül, aynı sensor
326	146	BX girişi/karışım grubu , aynı sensor
327	146	İlave modül, aynı işlev
328	146	Karışım grubu, aynı işlev
329	146	İlave modül/karışım grubu, aynı işlev
330	146	Sensör girişi BX1 işlev yok
331	146	Sensör girişi BX2 işlev yok
332	146	Sensör girişi BX3 işlev yok
333	146	Sensör girişi BX4 işlev yok
335	146	Sensör girişi BX21 işlev yok
336	146	Sensör girişi BX22 işlev yok
339	146	Kolektör pompası Q5 kayıp
340	146	Kolektör pompası Q16 kayıp
341	146	B6 sensörü kayıp
342	146	Güneş enerjisi beslemesi B31 sensörü kayıp
343	146	Güneş enerjisi entegrasyonu kayıp
344	146	Güneş enerjisi kontrol elemanı yedek tank K8 kayıp
345	146	Güneş enj. kontrol elemanı yüzme havuzu K18 kayıp
346	146	Katı yakıt kazanı pompası Q10 kayıp
347	146	Katı yakıt kazanı kıyaslama sensörü kayıp
348	146	Katı yakıt kazanı adres hatası
349	146	Akümülayon tankı geri dönüş vanası Y15 kayıp
350	146	Akümülayon tankı adres hatası
351	146	Ana kontrol cihazı/sistem pompası, adres hatası
352	146	Basıncsız başlık, adres hatası
353	146	B10 sensörü kayıp
371	209	Isıtma devresi 3 akış suyu sıcaklığı
372	209	Isıtma devresi 3 sıcaklık sınırlayıcı
373	103	İlave modül 3
374	169	Sitherm Pro hesaplama

375	169	BV step motor
376	169	Drift testi limit deęeri
377	169	Drift testi önlendi
378	151	Dahili tekrarlama
382	129	Tekrarlama hızı
384	151	Takipçi ışık
385	151	Şebeke düşük voltaj
386	129	Fan hızı toleransı
387	129	Hava basıncı toleransı
388	146	Kullanım suyu sensörü işlev yok
426	151	Baca gazı damperi geri bildirim
427	152	Baca gazı damperi konfigürasyonu
429	218	Dinamik su basıncı çok yüksek
430	218	Dinamik su basıncı çok düşük
431	217	Primer eşanjör sensörü
432	151	Toprak işlevi baęlı deęil
433	216	Primer eşanjör sıcaklığı çok yüksek

**ALARKO**ALARKO CARRIER  
SANAYİ VE TİCARET A.Ş.

**İSTANBUL** : GOSB - Gebze Org. San. Bölgesi, Ş. Bilgisu Cad. 41480 Gebze-KOCAELİ  
Tel: (0262) 648 60 00 - Fax: (0262) 648 60 08

**ANKARA** : Sedat Simavi Sok. No: 48, 06550 Çankaya - ANKARA  
Tel: (0312) 409 52 00 - Fax: (0312) 440 79 30

**İZMİR** : Şehit Fethibey Cad. No:55, Kat:13, 35210 Pasaport - İZMİR  
Tel: (0232) 483 25 60 - Fax: (0232) 441 55 13

**ADANA** : Ziyapaşa Bulvarı Çelik Ap. No : 25/5-6, 01130 ADANA  
Tel: (0322) 457 62 23 - Fax: (0322) 453 05 84

**ANTALYA** : Mehmetçik Mahallesi Aspendos Bulvarı No: 79/5 - ANTALYA  
Tel: (0242) 322 00 29 - Fax: (0242) 322 87 66

**MDH** : 444 0 128

web: [www.alarko-carrier.com.tr](http://www.alarko-carrier.com.tr)  
e-posta: [info@alarko-carrier.com.tr](mailto:info@alarko-carrier.com.tr)