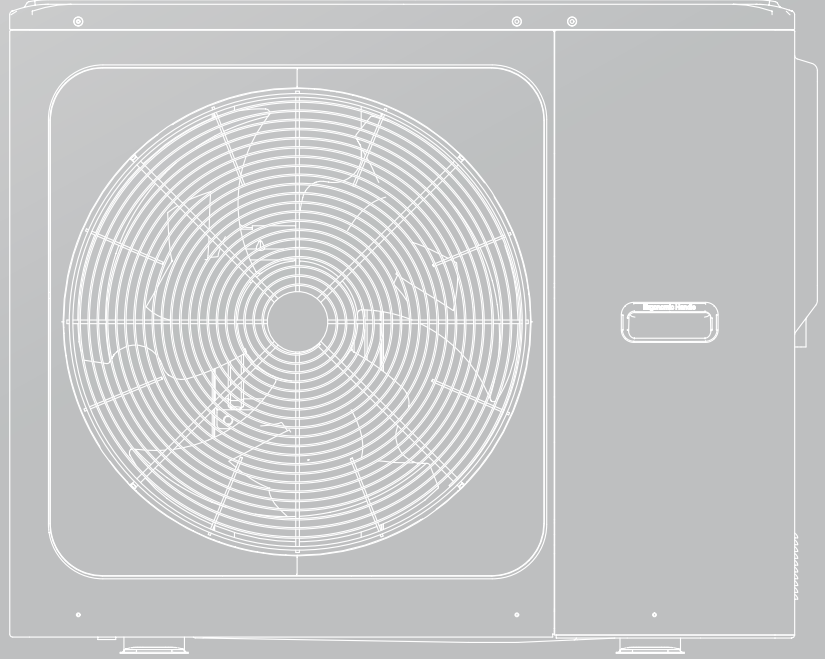




KURULUM VE KULLANICI KILAVUZU

Alarko Flair Monoblok
Havadan Suya Isı Pompası



ÖNEMLİ NOT:



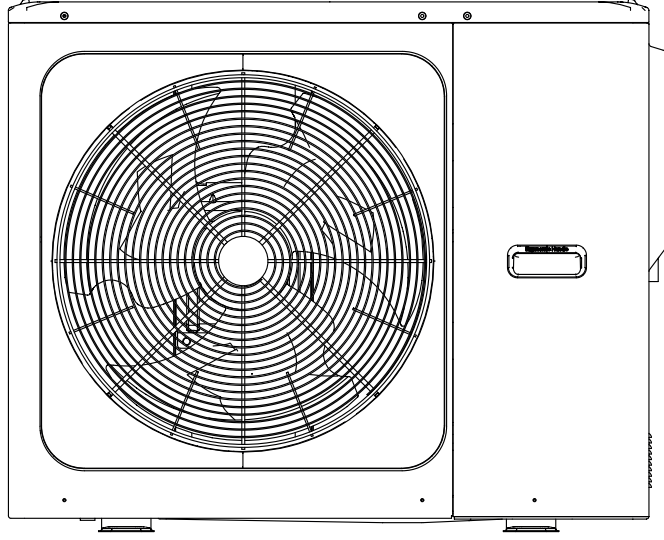
Ürünümüzü satın aldığınız için çok teşekkür ederiz.

Ünitenizi kullanmadan önce lütfen bu kılavuzu dikkatle okuyun ve gelecekte referans almak için saklayın.

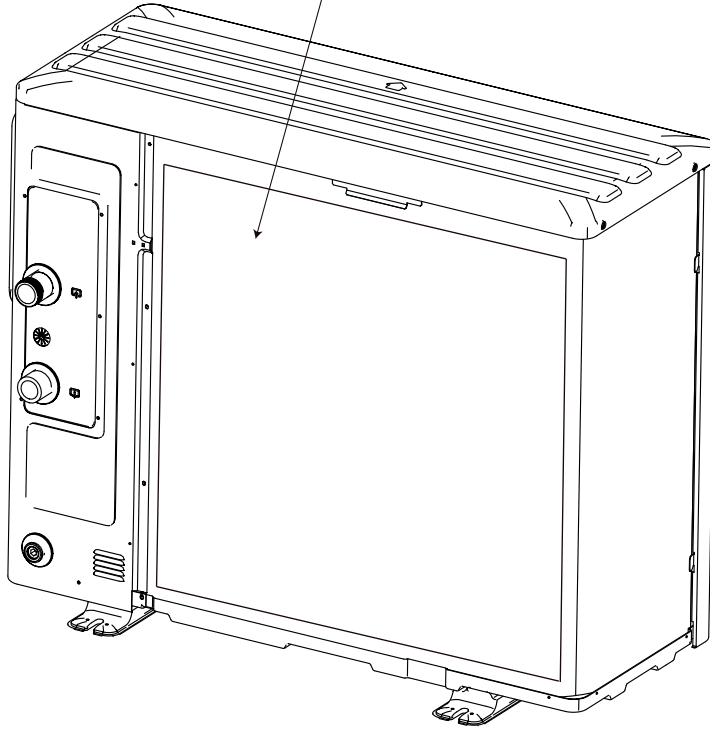
İÇİNDEKİLER

1	GÜVENLİK ÖNLEMLERİ.....	02
2	GENEL TANITIM.....	05
3	AKSESUARLAR.....	06
	• 3.1 Üniteyle sağlanan aksesuarlar.....	06
	• 3.2 Tedarikçi tarafından sağlanan aksesuarlar.....	06
4	KURULUM ÖNCESİ.....	07
5	SOĞUTMA GAZI İLE İLGİLİ ÖNEMLİ BİLGİLER.....	07
6	KURULUM ALANI.....	08
	• 6.1 Soğuk iklimlerde konum seçilmesi.....	09
	• 6.2 Doğrudan gelen güneş ışığında konum seçilmesi.....	09
7	KURULUM ÖNLEMLERİ.....	10
	• 7.1 Boyutlar.....	10
	• 7.2 Kurulum gereksinimleri.....	10
	• 7.3 Boşaltma deliği konumu.....	11
	• 7.4 Servis alanı gereksinimleri.....	11
8	TİPİK UYGULAMALAR.....	13
	• 8.1 Uygulama 1.....	13
	• 8.2 Uygulama 2.....	15
	• 8.3 Basamak sistemi.....	18
	• 8.4 Gaz deposu hacim gereksinimi.....	20
9	ÜNİTEYE GENEL BAKIŞ.....	20
	• 9.1 Ana aksamlar.....	20
	• 9.2 Kumanda kartı.....	21
	• 9.3 Su boruları.....	26
	• 9.4 Su doldurma.....	29
	• 9.5 Su borularının yalıtımı.....	30
	• 9.6 Alan kablo tesisatı.....	30
10	ÇALIŞTIRMA VE YAPILANDIRMA.....	43
	• 10.1 Düşük dış mekan ortam sıcaklığında ilk başlatma.....	43
	• 10.2 Çalıştırma öncesi kontroller.....	43
	• 10.3 İlk kurulumda arıza teşhisi.....	43
	• 10.4 Kurulum Kılavuzu.....	43
	• 10.5 Alan ayarları.....	45

11	MENÜ YAPISI: GENEL BAKIŞ.....	46
	• 11.1 Ayar parametreleri.....	48
12	SON KONTROLLER VE TEST ÇALIŞTIRMASI	52
	• 12.1 Son kontroller	52
	• 12.2 Test çalıştırması işlemi (manuel olarak)	52
13	BAKIM VE SERVİS.....	53
14	SORUN GİDERME.....	54
	• 14.1 Genel yönergeler	54
	• 14.2 Genel belirtiler	55
	• 14.3 Hata kodları.....	57
15	TEKNİK ÖZELLİKLER.....	59
	• 15.1 Genel	59
	• 15.2 Elektrik teknik özellikleri	59
16	SERVİS BİLGİLERİ.....	60



Lütfen kurulumdan sonra
boş plakayı sökün.



NOT

- Bu kılavuzdaki resim yalnızca referans amaçlıdır, lütfen gerçek ürüne bakın.
- Yedek ısıtıcı ünite haricinde talebe göre 3 kW (1 faz), 4,5 kW (1 faz), 4,5 kW (3 faz), 6 kW (3 faz) ve 9 kW (3 faz) içerikle özelleştirilebilir (Ayrıntılı bilgi için lütfen yedek ısıtıcının KURULUM ve KULLANICI KILAVUZUNA bakın).
- Yedek ısıtıcı (isteğe bağlı) ve ısı pompasının gücü bağımsız olarak sağlanır.

1 GÜVENLİK ÖNLEMLERİ

Burada listelenen önlemler aşağıdaki türlere ayrılmıştır. Çok önemli oldukları için, bunlara dikkatlice uyduğunuzdan emin olun. TEHLİKE, UYARI, DİKKAT ve NOT sembollerinin anlamları.

İ BİLGİ

- Kurulumdan önce bu talimatları dikkatlice okuyun. Bu kılavuzu ileride kullanmak üzere elinizin altında bulundurun.
- Ekipmanın veya aksesuarların yanlış takılması elektrik çarpmasına, kısa devreye, sızıntıya, yangına veya ekipmanda başka hasarlara neden olabilir. Yalnızca tedarikçinin ekipman için özel olarak tasarladığı aksesuarları kullandığınızdan emin olun ve kurulumu mutlaka bir uzmana yaptırın.
- Bu kılavuzda anlatılan tüm etkinliklerin lisanslı bir teknisyen tarafından gerçekleştirilmesi gerekir. Ünite takılırken veya bakım etkinlikleri gerçekleştirilirken eldiven ve güvenlik gözlüğü gibi yeterli kişisel koruyucu ekipmanlar kullandığınızdan emin olun.
- Daha fazla yardım almak için bayinizle iletişime geçin.



Dikkat: Yangın riski /
yanıcı malzemeler

⚠ UYARI

Servis yalnızca ekipman üreticisi tarafından önerildiği şekilde yapılmalıdır. Diğer kalifiye personelin yardımını gerektiren bakım ve onarım işlemleri, alev alabilir soğutma gazlarının kullanımında yetkili olan kişinin gözetimi altında gerçekleştirilmelidir.

⚠ TEHLİKE

Engel olunmazsa, ölümlü veya ciddi seviyede yaralanmayla sonuçlanabilecek tehdit oluşturabilecek tehlikeli bir durumu belirtir.

⚠ UYARI

Engel olunmazsa, ölümlü veya ciddi seviyede yaralanmayla sonuçlanabilecek potansiyel olarak tehlikeli bir durumu belirtir.

⚠ DİKKAT

Engel olunmazsa, hafif veya orta seviyede yaralanmayla sonuçlanabilecek potansiyel olarak tehlikeli bir durumu belirtir. Ayrıca, güvenli olmayan uygulamalara karşı kullanıcıyı uyararak kullanılır.

💡 NOT

Ekipman veya özelliklerde yalnızca kazara hasara yol açabilecek durumları belirtir.

Ünite üzerinde gösterilen sembollerin açıklaması

	UYARI	Bu sembol, aygıtta alev alabilir bir soğutma gazı kullanıldığını gösterir. Soğutma gazının sızıntı yapması ve harici bir ateşleme kaynağına maruz kalması durumunda, yangın riski vardır.
	DİKKAT	Bu sembol, çalışma kılavuzunun dikkatle okunması gerektiğini gösterir.
	DİKKAT	Bu sembol, söz konusu ekipmanı bir servis personelinin kurulum kılavuzuna bakarak ele alması gerektiğini gösterir.
	DİKKAT	Bu sembol, çalışma kılavuzu veya kurulum kılavuzu gibi bilgilerin mevcut olduğunu gösterir.

⚠ TEHLİKE

- Elektrik terminal parçalarına dokunmadan önce güç şalterini kapatın.
- Servis panelleri çıkarıldığında, hareketli parçalara kolayca kazara dokunabilirsiniz.
- Servis paneli çıkarıldığında, kurulum veya servis işlemleri sırasında üniteyi asla gözetimsiz bırakmayın.
- Kullanım sırasında ve hemen sonrasında su borularına dokunmayın, çünkü borular sıcak olabilir ve ellerinizi yakabilir. Yaralanmalara engel olmak için, boruların normal sıcaklığa dönmesini bekleyin veya koruyucu eldivenlerden taktığınızdan emin olun.
- Islak parmaklarla herhangi bir anahtara dokunmayın. Parmaklarınız ıslakken anahtarlara dokunmak elektrik çarpmasına neden olabilir.
- Elektrikli parçalara dokunmadan önce, üniteye giden tüm gücü kapatın.

⚠ UYARI

- Plastik ambalaj poşetlerini parçalayın ve çocukların onlarla oynamaması için atın. Plastik poşetlerle oynayan çocuklar boğulma nedeniyle ölüm tehlikesiyle karşı karşıyadır.
- Çiviler ve yaralanmalara neden olabilecek diğer metal veya ahşap parçalar gibi ambalaj malzemelerini güvenli bir şekilde atın.
- Satıcınızdan veya kalifiye personelinizden kurulum işlemini bu kılavuza uygun olarak yapmasını isteyin. Üniteyi kendiniz kurmayın. Yanlış kurulum su kaçağı, elektrik çarpması veya yangın ile sonuçlanabilir.
- Kurulum işi için sadece belirtilen aksesuarların ve parçaların kullanıldığından emin olun. Belirtilen parçaların kullanılmaması su kaçağı, elektrik çarpması, yangın veya ünitenin bağlantısından düşmesi ile sonuçlanabilir.
- Üniteyi ağırlığına dayanabilecek bir temele monte edin. Yetersiz fiziksel güç, ekipmanın düşmesine ve muhtemel yaralanmalara neden olabilir.
- Belirtilen kurulum işini, güçlü rüzgar, kasırga veya depremleri tamamen dikkate alarak gerçekleştirin. Yanlış kurulum işlemleri, ekipmanın düşmesi nedeniyle kazalarla sonuçlanabilir.
- Tüm elektrik işlerinin, yerel yasalara, düzenlemelere ve bu kılavuza uygun olarak kalifiye bir personel tarafından ayrı bir devre kullanılarak gerçekleştirildiğinden emin olun. Güç besleme devresi yetersiz kapasitesi veya yanlış elektrik yapısı elektrik çarpmalarına veya yangına sebep olabilir.
- Yerel yasalara ve düzenlemelere göre bir topraklama devresi şalteri taktığınızdan emin olun. Topraklama devresi şalteri takılmaması elektrik çarpmalarına ve yangına sebep olabilir.
- Tüm kablo bağlantılarının güvenli olduğundan emin olun. Belirtilen kabloları kullanın ve uç bağlantılarının veya kabloların su ve diğer olumsuz harici kuvvetlere karşı korunduğundan emin olun. Eksik bağlantılar veya ekler yangına sebep olabilir.
- Güç kaynağını bağlarken, kabloları ön panelin güvenli bir şekilde sabitlenebileceği şekilde oluşturun. Ön panel yerine oturmazsa bağlantı uçlarında aşırı ısınma, elektrik çarpmaları veya yangın meydana gelebilir.
- Kurulum işlemini tamamladıktan sonra, soğutucu kaçağı olmadığından emin olun.
- Ciddi şekilde soğuktan yanmaya sebep olabileceği için kaçak soğutma gazlarına hiçbir zaman doğrudan doğruya dokunmayın. Soğutma gazı boruları, kompresör ve diğer soğutma gazı çevrimi parçalarından akan soğutma gazının durumuna bağlı olarak, soğutma gazı boruları sıcak veya soğuk olabileceği için, soğutma gazı borularına çalışma sırasında ve çalışmanın hemen sonrasında dokunmayın. Soğutma gazı borularına dokunmanız durumunda yanma veya soğuktan yanma meydana gelebilir. Yaralanmaları önlemek için boruların normal sıcaklığa dönmelerini bekleyin veya dokunmanız gerekiyorsa koruyucu eldiven kullandığınızdan emin olun.
- Çalışma sırasında ve hemen sonrasında dahili parçalara (pompa, yedek ısıtıcı vb.) dokunmayın. Dahili parçalara dokunmak yanmaya sebep olabilir. Yaralanmalara engel olmak için, dahili parçaların normal sıcaklığa dönmesini bekleyin veya dahili parçalara dokunmanız gerekiyorsa koruyucu eldivenlerden taktığınızdan emin olun.

⚠ DİKKAT

- Üniteyi topraklayın.
- Topraklama direnci yerel yasa ve düzenlemelere uygun olmalıdır.
- Toprak kablosunu gaz veya su borularına, paratonerlere veya telefon topraklama kablolarına bağlamayın.
- Yetersiz topraklama elektrik çarpmasına neden olabilir.
 - Gaz boruları: Gaz kaçağı olursa, yangın veya patlama meydana gelebilir.
 - Su boruları: Sert vinil borular etkili topraklar değildir.
 - Paratonerler veya telefon toprak kabloları: Yıldırım çarpması durumunda, elektrik eşiği anormal şekilde yükselebilir.
- Paraziti ve gürültüyü önlemek için güç kablosunu televizyonlardan veya radyolardan en az 3 fit (1 metre) uzağa kurun. (Radyo dalgalarına bağlı olarak, 1 metre uzaklık parazitleri ortadan kaldırmak için yeterli olmayabilir.)
- Üniteyi yıkamayın. Bu, elektrik çarpmasına veya yangına yol açabilir. Aygıtın ulusal kablo tesisatı düzenlemelerine göre takılması gerekir. Besleme kablosunun hasar görmesi durumunda, tehlikeye sebebiyet vermemek için kablolu üretici, üreticinin servis temsilcisi veya benzer şekilde kalifiye kişiler tarafından değiştirilmesi gerekir.

- Üniteyi aşağıdaki yerlere kurmayın:
 - Mineral yağ buharı, yağ serpintisi veya buharı olan yerler. Plastik parçalar bozulabilir, gevşeyebilir veya su kaçağı olabilir.
 - Paslandırıcı gazların (ör. sülfüröz asit gazı) üretildiği yerler. Bakır boruların veya lehimli parçaların paslanarak soğutma gazı kaçağına sebep olabileceği yerler.
 - Elektromanyetik dalgalar yayan makinelerin olduğu yerler. Elektromanyetik dalgalar kumanda sistemini rahatsız ederek ekipman arızalarına neden olabilir.
 - Alev alabilir gaz kaçağı olan, karbon fiber veya yanıcı tozların havada asılı kaldığı ya da boya tineri veya benzin gibi uçucu alevlenebilir maddelerin işlendiği yerler. Bu tür gazlar yangına sebep olabilir.
 - Havada yüksek seviyelerde tuz olan yerler (ör. denize yakın yerler).
 - Gerilimin fazla dalgalandığı yerler (ör. fabrikalar).
 - Kara ve deniz taşıtları.
 - Asidik veya alkalin buharların olduğu yerler.
- Bu cihaz, gözetim altındaysa veya üniteyi güvenli bir şekilde kullanma ve içerdiği tehlikeleri anlama konusunda talimat verilmiş ise 8 yaş ve üstü çocuklar ve fiziksel, duyuşsal veya zihinsel yetenekleri azaltılmış veya deneyim ve bilgi eksikliği olan kişiler tarafından kullanılabilir. Çocuklar ünite ile oynamamalıdır. Temizlik ve kullanıcı bakım işlemleri, kendilerine nezaret edilmeyen çocuklar tarafından yapılmamalıdır.
- Cihazla oynamadıklarından emin olmak için çocuklar gözetim altında tutulmalıdır.
- Şebeke kablosu hasar görmüşse, imalatçı veya servis acentesi veya benzer kalifiye bir kişi tarafından değiştirilmelidir.
- ATMA: Bu ürünü, işlenmemiş kentsel atık olarak atmayın. Söz konusu atıkların özel işlem görmek üzere ayrı şekilde toplanması gerekir. Elektrikli aygıtları kentsel atık olarak atmayın; ayrı toplama tesisleri kullanın. Mevcut toplama sistemleri ile ilgili bilgi almak için yerel yönetiminizle iletişime geçin. Elektrikli aygıtların çöp sahalarına veya çöplüklere atılması durumunda, tehlikeli maddeler yer altı suyuna sızarak besin zincirine girebilir ve sağlığa zararlı olabilir.
- Kablolama, ulusal kablolama düzenlemesine ve bu devre şemasına uygun olarak profesyonel teknisyenler tarafından yapılmalıdır. En az 3 mm ayırım mesafesi bulunan tüm kutuplu bir bağlantı kesme cihazı ve 30 mA değeri aşmayan güçle bir artık akım cihazı (RCD), ulusal yasalara göre sabit kablo tesisatına dahil edilmelidir.
- Kurulum alanının (duvarlar, zemin vb.) su, elektrik ve gaz gibi gizli tehlikeler olmaksızın güvenli olduğunu doğrulayın. Kablo demeti/boru takma işlemi öncesi.
- Kurulumdan önce, kullanıcının güç beslemesinin ünitenin elektrik kurulumu gerekliliklerini karşılayıp karşılamadığını kontrol edin (güvenilir topraklama, kaçak, kablo çapı, elektrik yükü vb. kontroller dahil). Ürünün elektrik kurulumu gereklilikleri karşılanmazsa, ürün düzeltilene kadar, ürün kurulumu yasaktır.
- Birden fazla klima merkezi bir şekilde takılırken, lütfen üç fazlı güç beslemesinin yük dengesini doğrulayın; birden fazla ünitenin üç fazlı güç beslemesinin aynı fazına takılması engellenir.
- Ürün kurulumu sıkıca sabitlenmelidir. Gerekğinde güçlendirici önlemler alın.

NOT

- Florlanmış Gazlar Hakkında
 - Bu klima ünitesi florlanmış gazlar içerir. Gaz türü ve miktarı ile ilgili özel bilgiler için, lütfen ünitenin üzerindeki ilgili etikete bakın. Ulusal gaz düzenlemelerine uyulması gerekir.
 - Bu ünitenin kurulum, servis, bakım ve onarım işlemleri sertifikalı bir teknisyen tarafından yapılmalıdır.
 - Ürünün kaldırma ve geri dönüşüm işlemleri sertifikalı bir teknisyen tarafından yapılmalıdır.
 - Sisteme takılı bir kaçak algılama sistemi olması durumunda, sistemin 12 ayda bir kaçaklar açısından kontrol edilmesi gerekir. Ünite kaçaklar açısından kontrol edilirken, tüm kontrollerin kayıtlarının düzgün şekilde tutulması şiddetle tavsiye edilir.

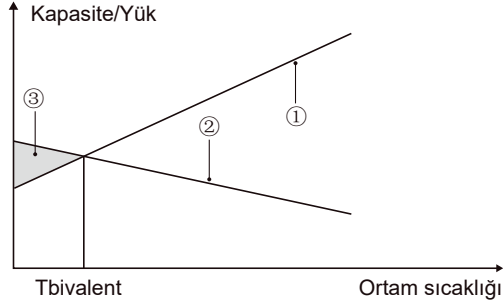
2 GENEL TANITIM

- Bu üniteler hem ısıtma hem de soğutma uygulamaları ve evsel sıcak su depoları için kullanılır. Tamamı müşteri tarafından sağlanan fanlı ısıtıcı üniteleri, zemin ısıtma uygulamaları, düşük sıcaklıklı yüksek verimli radyatörler, evsel sıcak su depoları ve güneş enerjisi kitleri ile birleştirilebilir.
- Ünite ile birlikte kablolu bir kumanda verilir.
- Yedek ısıtıcı (İsteğe bağlı) çok düşük dış mekan sıcaklıklarında ısıtma kapasitesini artırabilir. Ayrıca, arıza durumunda ve kış aylarında dış su borularının donmaya karşı korunması için bir yedek görevi görür.

NOT

- Ünite ve kumanda arasındaki bağlantı kablolarının maksimum uzunluğu 50 m'dir.
- Güç kabloları ve bağlantı kablosu ayrı bir şekilde dizilmeli, aynı iletim hattına yerleştirilmemelidir. Aksi takdirde, elektromanyetik parazit oluşabilir. Güç kabloları, yüksek sıcaklık borusunun kablolarına hasar vermesini önlemek için soğutucu borusu ile temas halinde olmamalıdır.
- Bağlantı kabloları, blendajlı hatlar kullanılmalıdır. İç üniteden dış üniteye giden PQE hattı, iç üniteden kumandaya giden HA ve HB hattı dahildir.

Kapasite (Yük) ve ortam sıcaklığı arasındaki ilişki

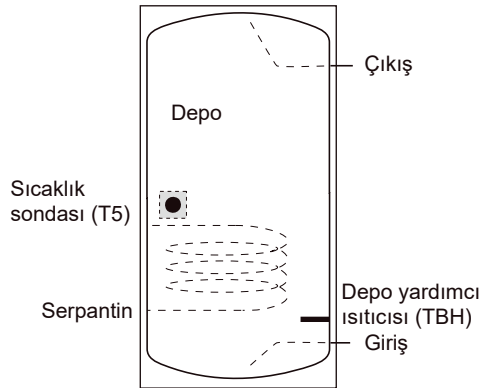


- Isı pompası kapasitesi.
- Gerekli ısı kapasitesi (sahaya bağlı).
- Yedek ısıtıcı tarafından sağlanan ek ısıtma kapasitesi.

Evsel sıcak su deposu (müşteri tarafından sağlanır)

Üniteye, bir evsel sıcak su deposu bağlanabilir (yardımcı ısıtıcı ile veya yardımcı ısıtıcı olmadan).

Depo gereklilikleri, farklı ünitelere ve farklı ısı eşanjörü malzemelerine göre değişir.



Yardımcı ısıtıcı, sıcaklık sondasının (T5) altına kurulmalıdır.

Isı eşanjörünün (serpantin) sıcaklık sondasının altına takılması gerekir.

Dış mekan ünitesi ile depo arasındaki boru uzunluğu 5 metreden az olmalıdır.

Model		5 kW	7~9 kW	12~16 kW
Depo hacmi/L	Önerilen	100~250	150~300	200~500
Isı eşanjörü alanı/m ² (Paslanmaz çelik bobin)	Minimum	1,4	1,4	1,6
Isı eşanjörü alanı/m ² (Emaye bobin)	Minimum	2,0	2,0	2,5

Oda termostati (müşteri tarafından sağlanır)

Oda termostati üniteye bağlanabilir (kurulum yeri seçilirken oda termostatının ısıtma kaynağından uzak tutulması gerekir).

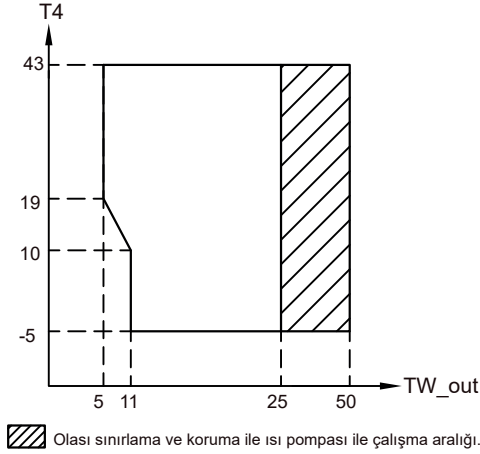
Evsel sıcak su deposu için güneş enerjisi kiti (müşteri tarafından sağlanır)

Üniteye isteğe bağlı bir güneş enerjisi kiti bağlanabilir.

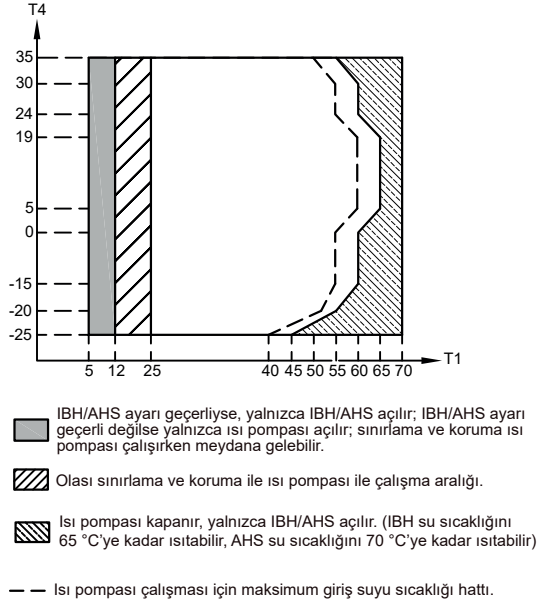
Çalışma aralığı

Çıkış suyu (Isıtma modu)	+15~+65 °C	
Çıkış suyu (Soğutma modu)	+5~+25 °C	
Evsel sıcak su	+15~+60 °C	
Ortam sıcaklığı	-25~+43 °C	
Su basıncı	0,1~0,3 MPa	
Su akışı	5 kW	0,40~1,25 m ³ /sa.
	7 kW	0,40~1,65 m ³ /s
	9 kW	0,40~2,10 m ³ /sa
	12 kW	0,70~2,50 m ³ /s
	14 kW	0,70~2,75 m ³ /s
16 kW	0,70~3,00 m ³ /sa.	

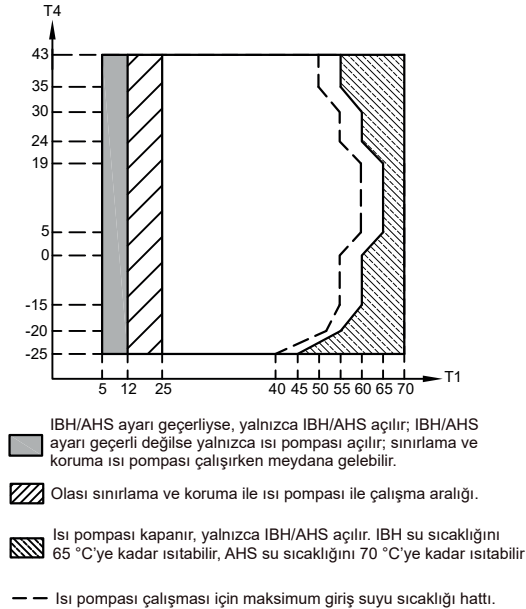
Soğutma modunda, farklı dış mekan sıcaklıklarındaki (T4) su akış sıcaklığı (TW_out) aralığı aşağıda listelenmiştir:



Isıtma modunda, farklı dış mekan sıcaklıklarındaki (T4) su akış sıcaklığı (T1) aralığı aşağıda listelenmiştir:



ESS modunda, farklı dış mekan sıcaklıklarındaki (T4) su akış sıcaklığı (T1) aralığı aşağıda listelenmiştir:



3 AKSESUARLAR

3.1 Üniteyle sağlanan aksesuarlar

Kurulum Bağlantı Parçaları		
Ad	Şekil	Miktar
Kurulum ve kullanıcı kılavuzu (bu kitap)		1
Teknik veri kılavuzu		1
Y-şekilli filtre		1
Kablolu kumanda		1
Tbt (veya Tw2 veya Tsolar veya T5) için Termistör (10 m)		1
Tahliye hortumu		1
Enerji etiketi		1
Ağ eşleştirme kabloları		1
Koruma Açısı		1

3.2 Tedarikçi tarafından sağlanan aksesuarlar

Gaz deposu sic. için termistör (Tbt)	
Tbt sensörünün bağlantı kablosu tesisatı	
Bölge 2 akışı sic. için termistör (Tw2)	
Güneş enerjisi sic. için termistör (Tsolar)	
Sıcak su deposu için termistör (T5)	

Tbt, Tw2, Tsolar ve T5 için termistör paylaşılabilir. Gerekirse, tedarikçiden başka termistörler ve bağlantı kabloları satın alabilirsiniz.

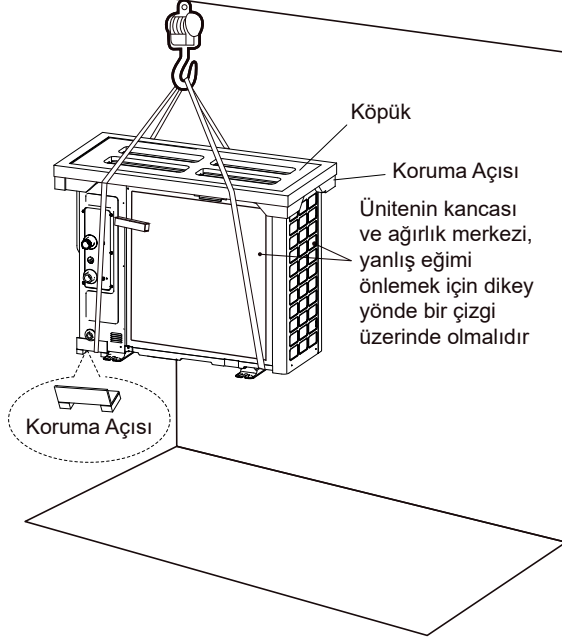
4 KURULUM ÖNCESİ

- Kurulum öncesi

Model adını ve ünitenin seri numarasını teyit ettiğinizden emin olun.

- Taşıma

Nispeten geniş boyutları ve ağır olması sebebiyle, ünitenin yalnızca askıları bulunan kaldırma aletleri ile kaldırılması gerekir; lütfen aşağıdaki resme bakın.



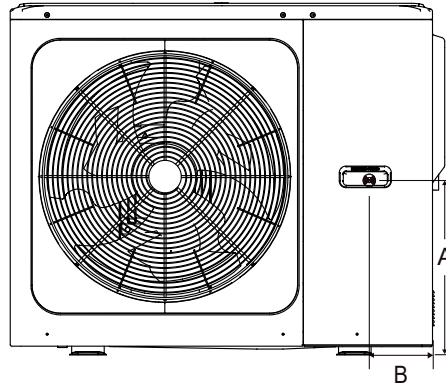
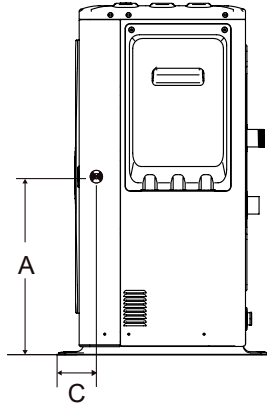
⚠ DİKKAT

- Yaralanmaları önlemek için, hava girişine veya ünitenin alüminyum kanatlarına dokunmayın.
- Hasarı önlemek için fan ızgaralarındaki tutamakları kullanmayın.
- Ünite çok ağırdır! Taşıma sırasında yanlış eğim nedeniyle ünitenin düşmesini önleyin.

(birim: mm)

Model	A	B	C
1 fazlı 5/7/9 kW	350	355	285
1 fazlı 12/14/16 kW	540	390	255
3 fazlı 12/14/16 kW	500	400	275

Farklı ünitelerin ağırlık merkezi konumu aşağıdaki resimde görülebilir.



5 SOĞUTMA GAZI İLE İLGİLİ ÖNEMLİ BİLGİLER

Bu üründe havaya boşaltılması yasak olan florlanmış gaz bulunur.

Soğutma gazı türü: R32; GWP Hacmi: 675.

GWP = Küresel Isınma Potansiyeli

Model	Ünitedeki fabrika şarjlı soğutma gazı hacmi	
	Soğutma gazı/kg	Ton cinsinden CO ₂ eşdeğeri
5 kW	1,25	0,85
7 kW	1,25	0,85
9 kW	1,25	0,85
12 kW	1,80	1,22
14 kW	1,80	1,22
16 kW	1,80	1,22

⚠ DİKKAT

- Soğutucu Sızıntı Kontrolü Sıklığı
 - 5 ton CO₂ eşdeğeri veya daha fazla, ancak 50 tondan az CO₂ eşdeğeri miktarlarda florlanmış sera gazları içeren ünite için, en az 12 ayda bir veya sisteme takılı bir kaçak algılama sistemi olması durumunda en az 24 ayda bir.
 - 50 ton CO₂ eşdeğeri veya daha fazla, ancak 500 tondan az CO₂ eşdeğeri miktarlarda florlanmış sera gazları içeren ünite için, en az altı ayda bir veya sisteme takılı bir kaçak algılama sistemi olması durumunda en az 12 ayda bir.
 - 500 ton CO₂ eşdeğeri veya daha fazla miktarlarda florlanmış sera gazları içeren ünite için, en az üç ayda bir veya sisteme takılı bir kaçak algılama sistemi olması durumunda en az altı ayda bir.
- Bu klima ünitesi florlanmış sera gazları içeren hermetik olarak kapatılmış bir cihazdır.
- Yalnızca sertifikalı personelin kurulum, çalıřtırma ve bakım yapma izni vardır.

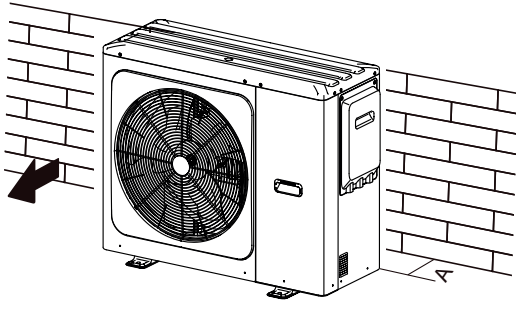
6 KURULUM ALANI

⚠ UYARI

- Üniteye yanıcı bir soğutucu vardır ve iyi havalandırılan bir yere kurulmalıdır. Ünite içeriye kurulacaksa, EN378 standardıyla uyumlu olarak ek bir soğutma gazı algılama cihazı ve havalandırma ekipmanı eklenmelidir. Ünitenin küçük hayvanlar tarafından bir sığınak olarak kullanılmasını önlemek için yeterli önlemleri aldığınızdan emin olun.
- Elektrikli parçalara temas eden küçük hayvanlar arızaya, dumana veya yangına neden olabilir. Lütfen müşteriye ünitenin etrafındaki alanı temiz tutması konusunda talimat verin.

- Aşağıdaki koşulların sağlandığı ve müşterinizin onayladığı bir kurulum yeri seçin.
 - İyi havalandırılan yerler.
 - Ünitenin komşuları rahatsız etmeyeceği yerler.
 - Ünitenin düz bir zemine kurulabileceği, ünitenin ağırlığına ve titreşimlerine dayanabilecek güvenli yerler.
 - Alev alabilir gaz veya ürün kaçağı olma ihtimali olmayan yerler.
 - Ekipman, patlama ihtimali bulunan bir atmosferde kullanılmak üzere tasarlanmamıştır.
 - Servis işlemi alanının güvence altına alındığı yerler.
 - Ünite borularının ve kablo demeti uzunluklarının izin verilen aralıklarda olduğu yerler.
 - Üniteye su kaçağı olursa, bunun mekana zarar vermeyeceği yerler (ör. tıkalı bir boşaltma borusu olması durumunda).
 - Yağmurdan olabileceği çok kaçınılabilecek yerler.
 - Üniteyi, çoğunlukla çalışma alanı olarak kullanılan yerlere kurmayın. Çok fazla toz oluşan inşaat işlerinde (ör. taşlama) ünitenin üzeri kapatılmalıdır.
 - Ünitenin üzerine herhangi bir nesne veya ekipman KOYMAYIN (üst plaka).
 - Ünitenin üzerine tırmanmayın, oturmayın veya ayağınızla basmayın.
 - İlgili yerel yasa ve yönetmeliklere uygun olarak soğutma gazı kaçağı olması durumunda yeterli önlemlerin alındığından emin olun.
 - Üniteyi denize yakın veya korozyon gazı bulunan yerlere kurmayın.
- Üniteyi kuvvetli rüzgara maruz kalan bir yere monte ederken, aşağıdakilere özellikle dikkat edin.
 - Ünitenin hava çıkışına doğru esen 5 m/sn. veya daha hızlı ve güçlü rüzgarlar kısa devreye neden olur (tahliye havasının emilmesi) ve aşağıdaki sonuçları doğurabilir:
 - Operasyonel kapasitenin bozulması.
 - Isıtma işleminde donma hızlanmasının sıklaşması.
 - Yüksek basınç nedeniyle çalışmanın kesilmesi.
 - Ünitenin ön kısmına doğru güçlü bir rüzgar sürekli olarak eserse, fan çok hızlı bir şekilde dönerek kırılabilir.

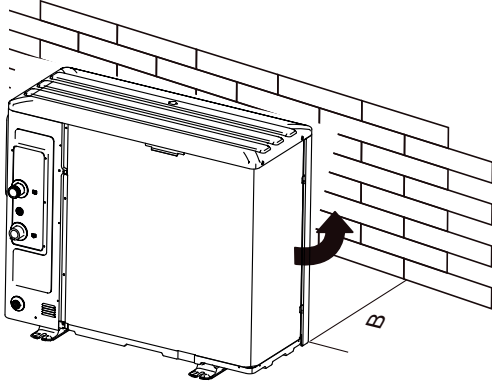
Normal koşullarda, ünitenin kurulumu için aşağıdaki şekillere bakın:



Ünite	A (mm)
5~16 kW	≥ 300

Güçlü rüzgar olması ve rüzgar yönünün tahmin edilebilmesi durumunda, ünitenin kurulumu için aşağıdaki şekillere bakın (herhangi bir uygundur):

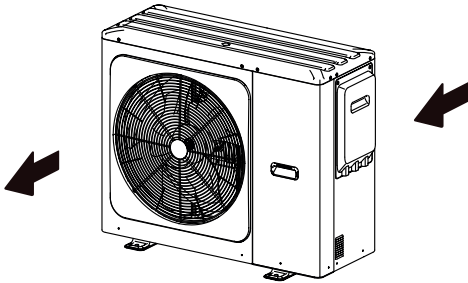
Hava çıkışı tarafını binanın duvarına, çitlere veya camlara doğru döndürün.



Ünite	B (mm)
5~9 kW	≥ 1000
12~16 kW	≥ 1500

Kurulumun yapılabilmesi için yeterince yer olduğundan emin olun.

Çıkış tarafını, rüzgarın yönüne göre doğru açıyla ayarlayın.



- Ünitenin çevresindeki atık suyu boşaltmak için, temelin etrafına bir su boşaltma kanalı hazırlayın.
- Suyun üniteden kolayca boşaltılmaması durumunda, üniteyi beton bloklardan vb. oluşan bir temele takın (temelin yüksekliği yaklaşık 100 mm olmalıdır).
- Üniteyi bir çatık üzerine takıyorsanız, alt kısımdan su gelmesini engellemek için, lütfen ünitenin alt kısmına su geçirmez bir plaka (yaklaşık 100 mm) takın.
- Üniteyi sıklıkla kara maruz kalan bir yere takarken, temeli olabildiğince yükseltmeye özen gösterin.

- Üniteyi bir bina çatısına takmanız durumunda, tahliye suyunun damlamasını önlemek için lütfen su geçirmez bir tabla takın (müşteri tarafından sağlanır) (yaklaşık 100 mm, ünitenin alt kısmında). (Sağdaki resme bakın).



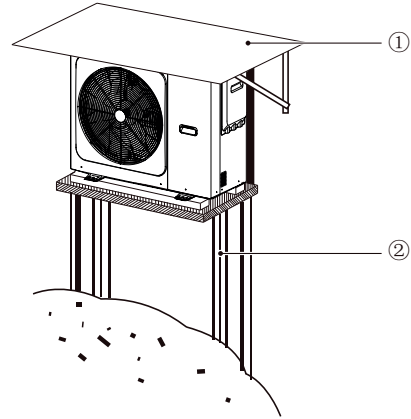
6.1 Soğuk iklimlerde konum seçilmesi

"4 KURULUM ÖNCESİ" bölümündeki "Taşıma" paragrafına bakın

NOT

Üniteyi soğuk iklimlerde çalıştırırken, aşağıda açıklanan talimatlara uyduğunuzdan emin olun.

- Rüzgara maruz kalmasını önlemek için, üniteyi emme tarafı duvara doğru olacak şekilde kurun.
- Üniteyi asla emme tarafının doğrudan rüzgara maruz kalacağı bir alana kurmayın.
- Rüzgara maruziyeti önlemek için, ünitenin hava boşaltma tarafına bir yönlendirme plakası takın.
- Ağır kar yağışı görülen alanlarda, karın üniteyi etkilemeyeceği bir kurulum alanı seçmek çok önemlidir. Yanal kar yağışı mümkünse, ısı eşanjörü serpantininin kardan etkilenmediğinden emin olun (gerekirse yanal bir tente takın).



① Büyük bir gölgelik inşa edin.

② Bir taban inşa edin.

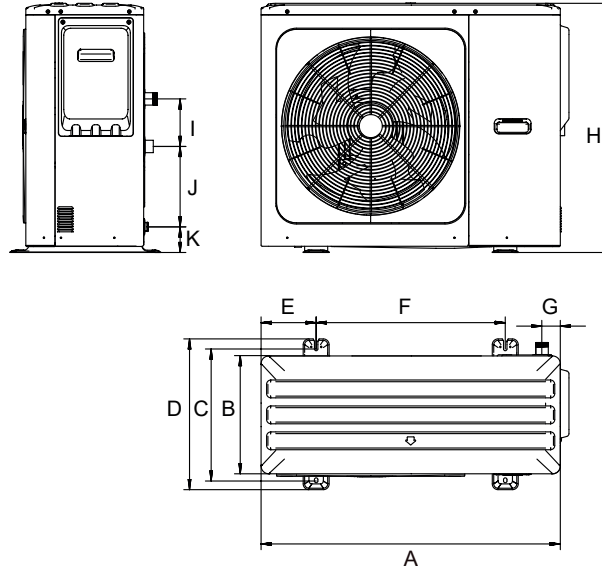
Kara gömülmemesi için, üniteyi yerden yeterince yükseğe takın. (Taban yüksekliği, bölgede geçmişte görülen en yüksek kar kalınlığı değeri üzerine 10 cm veya daha fazla eklenerek hesaplanmalıdır)

6.2 Doğrudan gelen güneş ışığında konum seçilmesi

Dış sıcaklık, ünitenin dış hava sıcaklığı sensörü aracılığıyla ölçüldüğü için, üniteyi bir gölgeliğe kurduğunuzdan veya dış mekan ünitesinin güneş ısısından etkilenmemesi için bir tente taktığınızdan emin olun; aksi halde, ünite korunamayabilir.

7 KURULUM ÖNLEMLERİ

7.1 Boyutlar

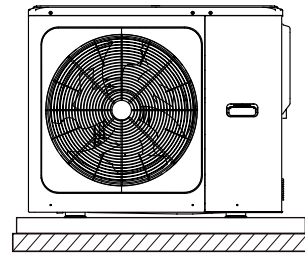
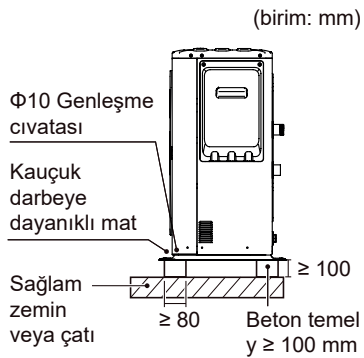


(birim: mm)

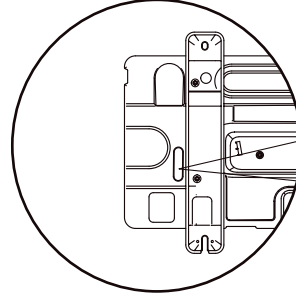
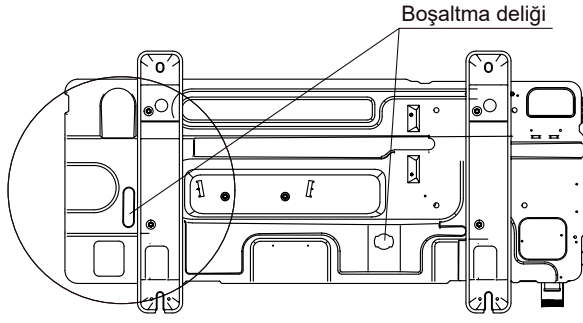
Model	A	B	C	D	E	F	G	H	I	J	K
5-16 kW	1040	410	458	523	191	656	64	865	165	279	89

7.2 Kurulum gereksinimleri

- Ünitenin çalışma sırasında titreşim veya ses yapmaması için, kurulum yerinin mukavemetini ve seviyesini kontrol edin.
- Şekildeki temel çizimine uygun olarak, temel civataları ile üniteyi güvenli bir şekilde takın. (Piyasada bulunabilecek $\Phi 10$ Genleşme civatası, somunu ve pulu setinin her birinden dört tane hazırlayın.)
- Uzunlukları temel yüzeyinden 20 mm uzaklıkta olana kadar, temel civatalarını sıkın.



7.3 Boşaltma deliği konumu



Bu boşaltma deliği kauçuk bir tapa ile kapatılır. Küçük boşaltma deliğinin boşaltma gerekliliklerini karşılamaması durumunda, büyük boşaltma deliği kullanılabilir.

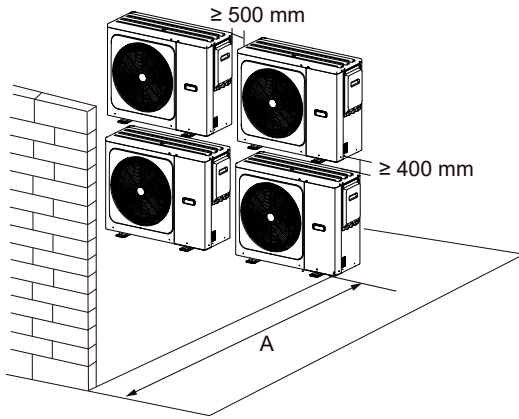
NOT

Büyük boşaltma deliği açık olmasına rağmen soğuk havalarda su boşaltılamazsa, elektrikli bir ısıtma kayışı takmak gerekir.

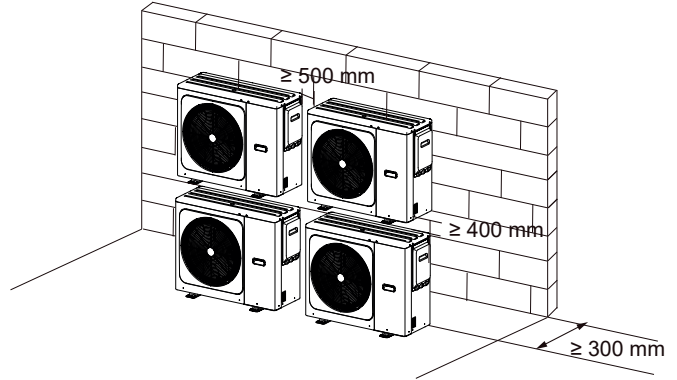
7.4 Servis alanı gereksinimleri

7.4.1 İstifli kurulum durumunda

1) Çıkış kısmı tarafı önünde engeller olması durumunda.



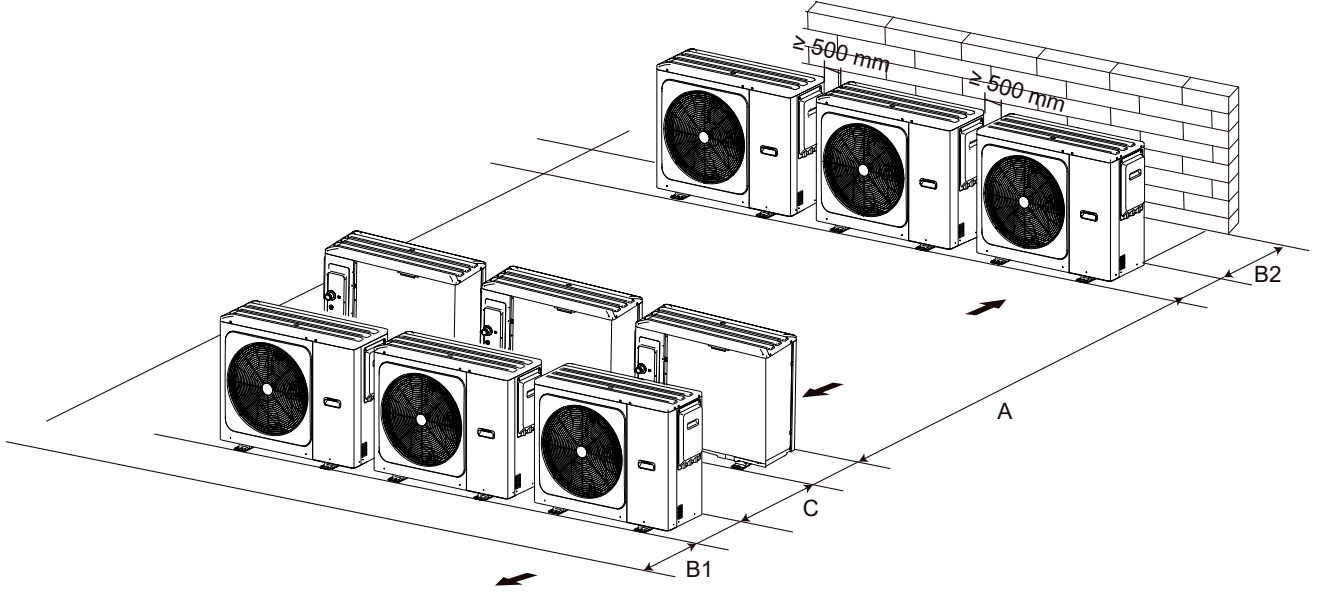
2) Hava girişi tarafı önünde engeller olması durumunda.



Ünite	A (mm)
5~9 kW	≥ 1000
12~16 kW	≥ 1500

7.4.2 Birden fazla sıraya sahip kurulum durumunda (çatıda kullanım vb.).

Sıra başına yanıl bağlantıya birden fazla ünite takılması durumunda.

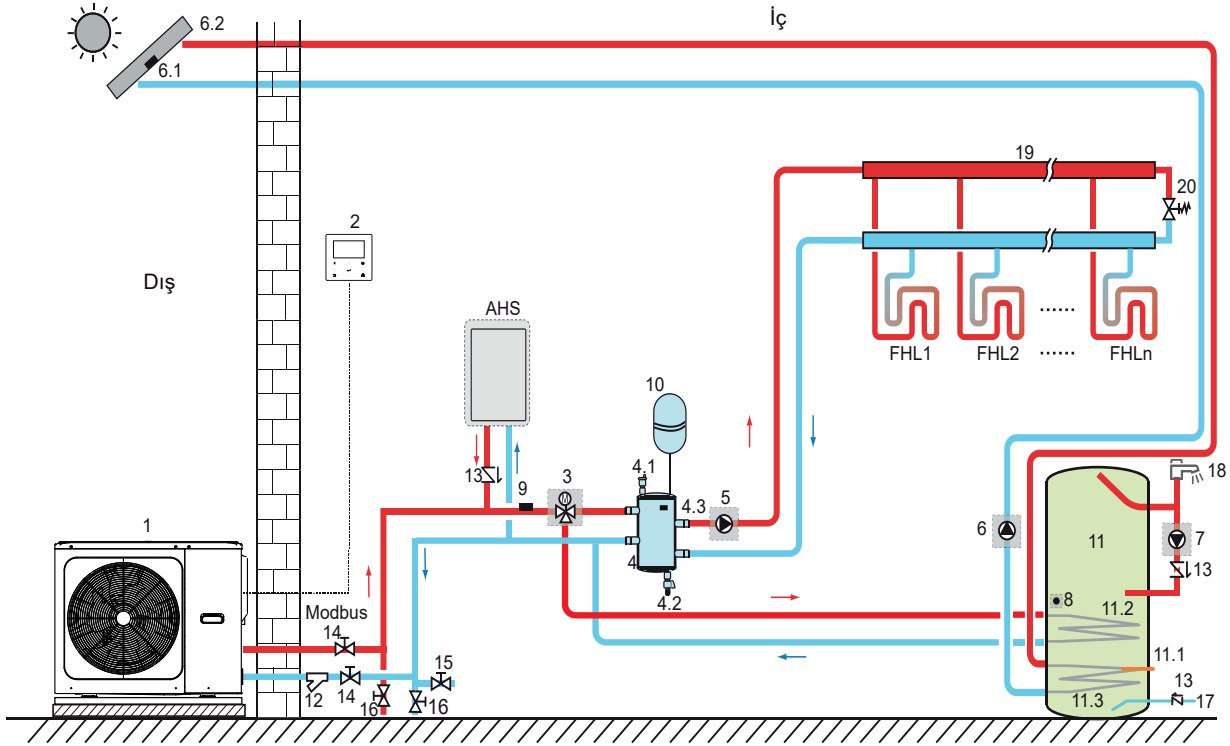


Ünite	A (mm)	B1 (mm)	B2 (mm)	C (mm)
5~9 kW	≥ 2500	≥ 1000	≥ 300	≥ 600
12~16 kW	≥ 3000	≥ 1500		

8 TİPİK UYGULAMALAR

Aşağıda verilen uygulama örnekleri yalnızca açıklama amaçlıdır.

8.1 Uygulama 1



Kod	Montaj ünitesi	Kod	Montaj ünitesi
1	Ana ünite	11	Evsel sıcak su deposu (Müşteri tarafından sağlanır)
2	Kullanıcı arayüzü	11.1	TBH: Evsel sıcak su deposu yardımcı ısıtıcısı (Müşteri tarafından sağlanır)
3	SV1: 3-yönlü vana (Müşteri tarafından sağlanır)	11.2	Bobin 1, ısı pompası için ısı eşanjörü
4	Gaz deposu (Müşteri tarafından sağlanır)	11.3	Bobin 2, güneş enerjisi için ısı eşanjörü
4.1	Otomatik hava tahliye vanası	12	Filtre (Aksesuar)
4.2	Tahliye vanası	13	Kontrol vanası (Müşteri tarafından sağlanır)
4.3	Tbt: Gaz deposu üst sıcaklık sensörü (İsteğe bağlı)	14	Kesme vanası (Müşteri tarafından sağlanır)
5	P_o: Dış dolaşım pompası (Müşteri tarafından sağlanır)	15	Doldurma vanası (Müşteri tarafından sağlanır)
6	P_s: Güneş enerjisi pompası (Müşteri tarafından sağlanır)	16	Tahliye vanası (Müşteri tarafından sağlanır)
6.1	Tsolar: Güneş enerjisi sıcaklık sensörü (İsteğe bağlı)	17	Musluk suyu girişi borusu (Müşteri tarafından sağlanır)
6.2	Güneş enerjisi kiti (Müşteri tarafından sağlanır)	18	Sıcak su musluğu (Müşteri tarafından sağlanır)
7	P_d: ESS pompa borusu (Müşteri tarafından sağlanır)	19	Toplayıcı/dağıtıcı (Müşteri tarafından sağlanır)
8	T5: Evsel su deposu sıcaklık sensörü (Aksesuar)	20	Baypas vanası (Müşteri tarafından sağlanır)
9	T1: Toplam su akışı sıcaklık sensörü (İsteğe bağlı)	FHL 1...n	Zemin ısıtma döngüsü (Müşteri tarafından sağlanır)
10	Genleşme kabı (Müşteri tarafından sağlanır)	AHS	Ek ısı kaynağı (Müşteri tarafından sağlanır)

- **Alan ısıtma**
AÇ/KPL sinyali ve çalışma modu ve sıcaklık ayarı kullanıcı arayüzünden ayarlanır. P_o ünite alan ısıtma için AÇIK olduğu sürece çalışmaya devam eder, SV1 KAPALI kalır.
- **Evsel su ısıtması**
AÇ/KPL sinyali ve hedef tank suyu sıcaklığı (T5S) kullanıcı arayüzünden ayarlanır. P_o ünite kullanım suyu ısıtma için AÇIK olduğu sürece çalışmayı durdurur, SV1 AÇIK kalır.
- **AHS (yardımcı ısı kaynağı) kontrolü**
AHS işlevi kullanıcı arayüzünden ayarlanır. (AHS işlevi "SERVIS ÇALIŞANI İÇİN" bölümündeki "DİĞER ISITMA KAYNAĞI" içinden geçerli veya geçersiz olarak ayarlanabilir.)
1) AHS yalnızca ısıtma modu için geçerli olarak ayarlandığında, AHS aşağıdaki şekillerde açılabilir:
a. Kullanıcı arayüzünde ARKA ISITICI işlevi aracılığıyla AHS'yi açın;
b. Başlangıç su sıcaklığı çok düşükse veya hedef su sıcaklığı düşük ortam sıcaklığında çok yüksekse AHS otomatik olarak açılır.
P_o, AHS AÇIK olduğu sürece çalışmaya devam eder, SV1 KAPALI kalır.
2) AHS ısıtma modu ve ESS modu için geçerli olarak ayarlandığında. Isıtma modunda, AHS kontrolü bölüm 1 ile aynıdır); DHW modunda, başlangıç evsel su sıcaklığı T5 çok düşük veya hedef evsel su sıcaklığı düşük ortam sıcaklığında çok yüksek olduğunda AHS otomatik olarak açılır. P_o çalışmayı durdurur, SV1 AÇIK kalır.
3) AHS geçerli olarak ayarlandığında, M1M2 kullanıcı arayüzünden geçerli olacak şekilde ayarlanabilir. Isıtma modunda, MIM2 kuru kontağı kapanırsa AHS açılır. DHW modunda bu işlev geçersizdir.
- **TBH (depo yardımcı ısıtıcı) kontrolü**
TBH işlevi kullanıcı ara yüzünden ayarlanır. (TBH işlevi "SERVIS ÇALIŞANI İÇİN" bölümündeki "DİĞER ISITMA KAYNAĞI" içinden geçerli veya geçersiz olarak ayarlanabilir.)
1) TBH geçerli olarak ayarlandığında, TBH kullanıcı ara yüzündeki TANKHEATER fonksiyonu ile açılabilir; DHW modunda, başlangıç evsel su sıcaklığı T5 çok düşük veya hedef evsel su sıcaklığı düşük ortam sıcaklığında çok yüksek olduğunda TBH otomatik olarak açılır.
2) TBH geçerli olarak ayarlandığında, M1M2 kullanıcı ara yüzünden geçerli olacak şekilde ayarlanabilir. MIM2 kuru kontağı kapanırsa TBH açılır.
- **Güneş enerjisi kontrolü**
Hidrolik modül, Tsolar'ı değerlendirerek veya kullanıcı ara yüzünden SL1SL2 sinyali alarak güneş enerjisi sinyalini tanır. Tanıma yöntemi, kullanıcı ara yüzündeki SOLAR GİRDİ aracılığıyla ayarlanabilir.
1) Tsolar geçerli olarak ayarlandığında, Tsolar yeterince yüksek olduğunda Güneş enerjisi açılır, P_s çalışmaya başlar. Güneş enerjisi Tsolar düşük olduğunda kapanır, P_s çalışmayı durdurur.
2) SL1SL2 kontrolü geçerli olarak ayarlandığında, kullanıcı ara yüzünden Güneş enerjisi kiti sinyali alındıktan sonra Güneş enerjisi açılır; P_s, güneş enerjisi kiti sinyali olmadan çalışmaya başlar. Güneş enerjisi kapanır, P_s çalışmayı durdurur.

⚠ DİKKAT

En yüksek çıkış suyu sıcaklığı 70 °C'ye ulaşabilir, lütfen yanıklara dikkat edin.

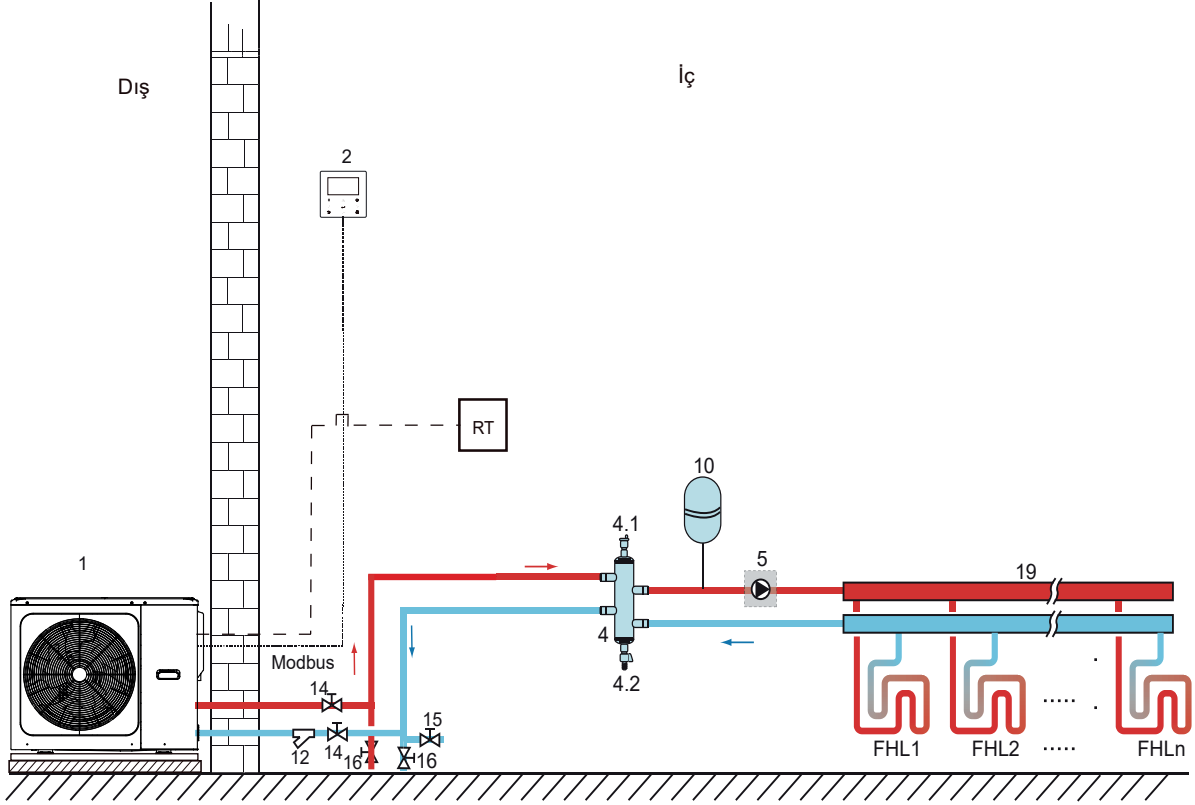
💡 NOT

(SV1) 3 yönlü vanayı doğru şekilde taktığınızdan emin olun. Daha fazla ayrıntı için bkz. 9.6.6 "Diğer bileşenler için bağlantı".
Son derece düşük ortam sıcaklığında, evsel sıcak su sadece TBH tarafından ısıtılır, bu da ısı pompasının tam kapasiteyle alan ısıtma için kullanılabilmesini sağlar.
Düşük dış ortam sıcaklıkları (T4DHWMIN) için evsel sıcak su deposu yapılandırmasıyla ilgili ayrıntılar "SERVIS ÇALIŞANI İÇİN" bölümündeki "ESS MOD AYARI" içinde bulunabilir.

8.2 Uygulama 2

Alan ısıtma veya soğutma için ODA TERMOSTATI kontrolü kullanıcı arayüzünden ayarlanmalıdır. Bu, üç şekilde ayarlanabilir: MOD AYARI/TEK BÖLGE./ÇİFT BÖLGE. Ünite, düşük gerilim oda termostatına bağlı olabilir.

8.2.1 Tek bölge kontrolü



Kod	Montaj ünitesi	Kod	Montaj ünitesi
1	Ana ünite	12	Filtre (Aksesuar)
2	Kullanıcı arayüzü	14	Kesme vanası (Müşteri tarafından sağlanır)
4	Gaz deposu (Müşteri tarafından sağlanır)	15	Doldurma vanası (Müşteri tarafından sağlanır)
4.1	Otomatik hava tahliye vanası	16	Tahliye vanası (Müşteri tarafından sağlanır)
4.2	Tahliye vanası	19	Toplayıcı/dağıtıcı (Müşteri tarafından sağlanır)
5	P_o: Dış dolaşım pompası (Müşteri tarafından sağlanır)	RT	Düşük gerilim oda termostatı (Müşteri tarafından sağlanır)
10	Genleşme kabı (Müşteri tarafından sağlanır)	FHL 1...n	Zemin ısıtma döngüsü (Müşteri tarafından sağlanır)

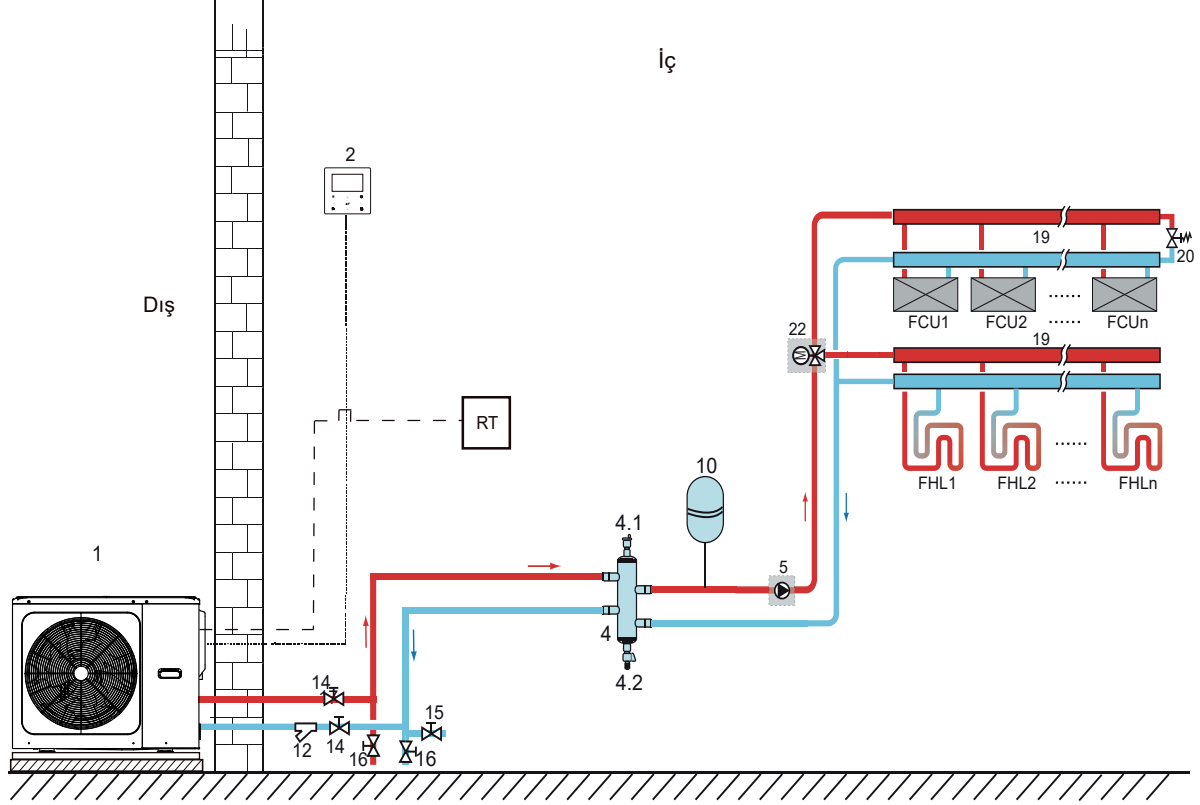
- Alan ısıtma

Tek bölge kontrolü: ünite AÇ/KPL durumu oda termostatı tarafından kontrol edilir, çalışma modu ve çıkış suyu sıcaklığı kullanıcı arayüzünden ayarlanır. Termostatın "H, T" kısmı 15 sn. boyunca kapalı kaldığında sistem AÇIKTIR. "H, T" 15 sn. boyunca açık kaldığında, sistem KAPANIR.

- Dolaşım pompası çalışması

Sistem AÇIK olduğunda, yani termostatın "H, T" si kapandığında, P_o çalışmaya başlar; Sistem KAPALI olduğunda, yani "H, T" açık olduğunda, P_o çalışmayı durdurur.

8.2.2 Mod ayarlı kontrol



Kod	Montaj ünitesi	Kod	Montaj ünitesi
1	Ana ünite	15	Doldurma vanası (Müşteri tarafından sağlanır)
2	Kullanıcı arayüzü	16	Tahliye vanası (Müşteri tarafından sağlanır)
4	Gaz deposu (Müşteri tarafından sağlanır)	19	Toplayıcı/dağıtıcı
4.1	Otomatik hava tahliye vanası	20	Baypas vanası (Müşteri tarafından sağlanır)
4.2	Tahliye vanası	22	SV2: 3 yönlü vana (Müşteri tarafından sağlanır)
5	P_o: Dış dolaşım pompası (Müşteri tarafından sağlanır)	RT	Düşük gerilim oda termostadı
10	Genleşme kabı (Müşteri tarafından sağlanır)	FHL 1...n	Zemin ısıtma döngüsü (Müşteri tarafından sağlanır)
12	Filtre (Aksesuar)	FCU 1...n	Fanlı ısıtıcı ünitesi (Müşteri tarafından sağlanır)
14	Kesme vanası (Müşteri tarafından sağlanır)		

• Alan ısıtma

Çalışma modu ve ünitenin AÇIK/KAPALI ayarı oda termostadı ile ayarlanır, su sıcaklığı kullanıcı arayüzünden ayarlanır.

1) Termostadın "CL" kısmı 15 sn. boyunca kapalı kalırsa, sistem kullanıcı arayüzünde ayarlı olan öncelik moduna göre çalışır.

2) Termostadın "CL" kısmı 15 sn. boyunca açık ve "HT" kapalı kalırsa, sistem kullanıcı arayüzünde ayarlı olan öncelik moduna göre çalışır.

3) Termostadın "HT" kısmı 15 sn. boyunca kapalı ve "CL" açık kalırsa, sistem kapanır.

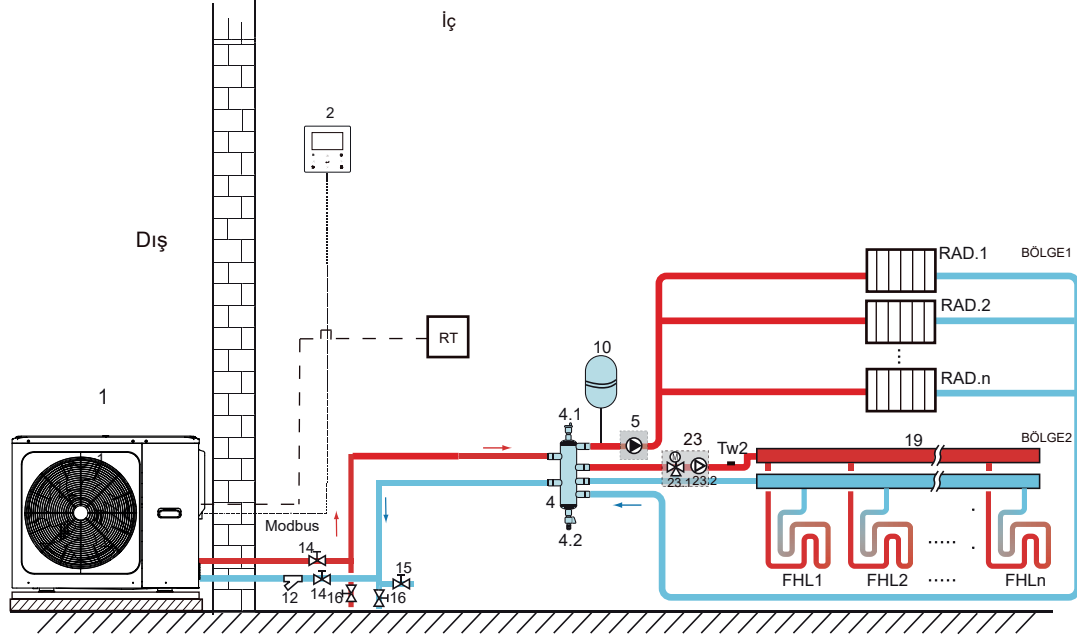
4) Termostadın "CL" kısmı 15 sn. boyunca kapalı ve "HT" açık kalırsa, sistem kapanır.

• Çevrim pompası ve vana çalışması

1) Sistem soğutma modundayken, SV2 KAPALI kalır, P_o çalışmaya başlar.

2) Sistem ısıtma modundayken, SV2 AÇIK kalır, P_o çalışmaya başlar.

8.2.3 Çift bölge kontrolü



Kod	Montaj ünitesi	Kod	Montaj ünitesi
1	Ana ünite	16	Tahliye vanası (Müşteri tarafından sağlanır)
2	Kullanıcı arayüzü	19	Toplayıcı/dağıtıcı (Müşteri tarafından sağlanır)
4	Gaz deposu (Müşteri tarafından sağlanır)	23	Karıştırma istasyonu (Müşteri tarafından sağlanır)
4.1	Otomatik hava tahliye vanası	23.1	SV3: Karıştırma vanası (Müşteri tarafından sağlanır)
4.2	Tahliye vanası	23.2	P_c: bölge 2 çevrim pompası (Müşteri tarafından sağlanır)
5	P_o: bölge 1 dolaşım pompası (Müşteri tarafından sağlanır)	RT	Düşük gerilim oda termostatu (Müşteri tarafından sağlanır)
10	Genleşme kabı (Müşteri tarafından sağlanır)	Tw2	Bölge 2 su akışı sıcaklık sensörü (İsteğe bağlı)
12	Filtre (Aksesuar)	FHL 1...n	Zemin ısıtma döngüsü (Müşteri tarafından sağlanır)
14	Kesme vanası (Müşteri tarafından sağlanır)	RAD. 1...n	Radyatör (Müşteri tarafından sağlanır)
15	Doldurma vanası (Müşteri tarafından sağlanır)		

• Alan ısıtma

Bölge1 soğutma modunda veya ısıtma modunda çalışabilirken, bölge2 yalnızca ısıtma modunda çalışabilir. Çalışma modu ve ayar sıcaklığı, kullanıcı arayüzünde ayarlanır. Ünite AÇIK/KAPALI durumu oda termostatu tarafından kontrol edilir. Sistemin kurulumu sırasında, bölge1'deki termostat için yalnızca "HT" bağlantı uçlarının bağlanması gerekir, bölge2'deki termostat için yalnızca "CL" bağlantı uçlarının bağlanması gerekir.

- 1) "HT" 15 sn. boyunca kapalı kaldığında, bölge1 AÇILIR. "HT" 15 sn. boyunca açık kaldığında, bölge1 KAPANIR.
- 2) "CL" 15 sn. boyunca kapalı kaldığında, bölge2 AÇILIR. "CL" 15 sn. boyunca açık kaldığında, bölge2 KAPANIR.

• Çevrim pompası ve vana çalışması

Bölge 1 AÇIK olduğunda, P_o çalışmaya başlar; Bölge 1 KAPALI olduğunda, P_o çalışmayı durdurur; Bölge 2 AÇIK iken, SV3 ayarlanan TW2'ye göre AÇIK ve KAPALI arasında geçiş yapar, P_C AÇIK kalır; Bölge 2 KAPALI iken, SV3 KAPALI'dır, P_c çalışmayı durdurur.

Zemin ısıtma çevrimleri, radyatörler veya fanlı ısıtıcı üniteleri ile karşılaştırıldığında ısıtma modunda daha düşük su sıcaklığı gerektirir. Bu iki ayar noktasını elde etmek için, su sıcaklığını zemin ısıtma devrelerinin gereksinimlerine göre uyarlamak üzere bir karıştırma istasyonu kullanılır. Radyatörler doğrudan ünite su devresine bağlanır ve zemin ısıtma devreleri karıştırma istasyonundan sonra gelir. Karıştırma istasyonu ünite tarafından kontrol edilir.

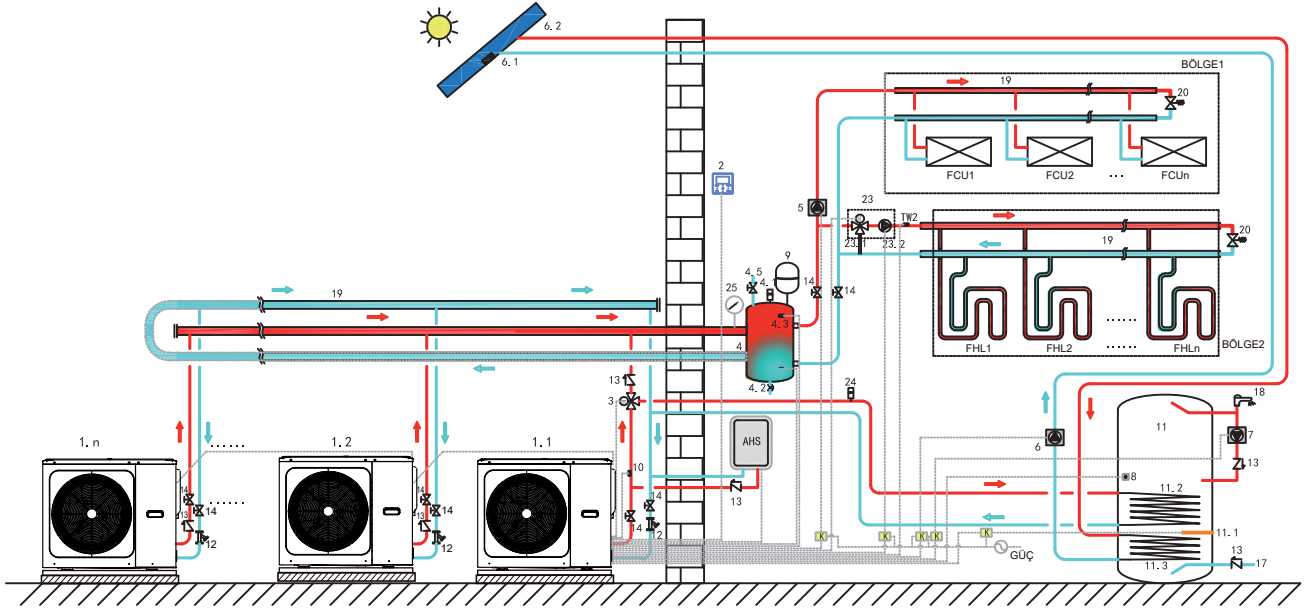
⚠ DİKKAT

- 1) SV2/SV3 3 yönlü vanayı doğru şekilde taktığınızdan emin olun. Daha fazla ayrıntı için bkz. 9.6.6 "Diğer bileşenler için bağlantı".
- 2) Oda termostatu kablo tesisatının doğru şekilde yapıldığından emin olun. Daha fazla ayrıntı için bkz. 9.6.6 "Diğer bileşenler için bağlantı".

NOT

Tahliye vanası boru sisteminin en alt konumuna takılmalıdır.

8.3 Basamak sistemi



Kod	Montaj ünitesi	Kod	Montaj ünitesi	Kod	Montaj ünitesi
1.1	Yönetici ünite	5	P_O: Dış dolaşım pompası (Müşteri tarafından sağlanır)	11.1	TBH: Eysel sıcak su deposu yardımcı ısıtıcısı
1.2...n	Bağımlı ünite	6	P_s: Güneş enerjisi pompası (Müşteri tarafından sağlanır)	11.2	Bobin 1, ısı pompası için ısı eşanjörü
2	Kullanıcı arayüzü	6.1	Tsolar: Güneş enerjisi sıcaklık sensörü (İsteğe bağlı)	11.3	Bobin 2, güneş enerjisi için ısı eşanjörü
3	SV1: 3-yönlü vana (Müşteri tarafından sağlanır)	6.2	Güneş enerjisi kiti (Müşteri tarafından sağlanır)	12	Filtre (Aksesuar)
4	Gaz deposu (Müşteri tarafından sağlanır)	7	P_D: ESS pompa borusu (Müşteri tarafından sağlanır)	13	Kontrol vanası (Müşteri tarafından sağlanır)
4.1	Otomatik hava tahliye vanası	8	T5: Eysel su deposu sıcaklık sensörü (Aksesuar)	14	Kesme vanası (Müşteri tarafından sağlanır)
4.2	Tahliye vanası	9	Genleşme kabı (Müşteri tarafından sağlanır)	17	Musluk suyu girişi borusu (Müşteri tarafından sağlanır)
4.3	Tbt: Gaz deposu üst sıcaklık sensörü (isteğe bağlı)	10	T1: Toplam su akışı sıcaklık sensörü (İsteğe bağlı)	18	Sıcak su musluğu (Müşteri tarafından sağlanır)
4.5	Doldurma vanası	11	Eysel sıcak su deposu (Müşteri tarafından sağlanır)	19	Toplayıcı/dağıtıcı (Müşteri tarafından sağlanır)

20	Baypas vanası (Müşteri tarafından sağlanır)	25	Su manometresi (Müşteri tarafından sağlanır)	BÖLGE1	Alan soğutma veya ısıtma modunda çalışıyor
23	Karıştırma istasyonu (Müşteri tarafından sağlanır)	TW2	Bölge2 su akışı sıcaklık sensörü (Isteğe bağlı)	BÖLGE2	Alan yalnızca ısıtma modunda çalışıyor
23.1	sV3: Karıştırma vanası (Müşteri tarafından sağlanır)	FCU 1...n	Fanlı ısıtıcı ünitesi (Müşteri tarafından sağlanır)	AHS	Ek ısıtma kaynağı (Müşteri tarafından sağlanır)
23.2	P_C: Bölge2 dolaşım pompası (Müşteri tarafından sağlanır)	FHL 1...n	Zemin ısıtma döngüsü (Müşteri tarafından sağlanır)		
24	Otomatik hava tahliye vanası (müşteri tarafından sağlanır)	K	Kontaktör (Müşteri tarafından sağlanır)		

- **Evsel su ısıtması**

Yalnızca yönetici ünite ESS modunda çalışabilir. Kullanıcı arayüzünde T5S ayarlanır. ESS modunda, SV1 AÇIK kalır. Yönetici ünite ESS modunda çalışırken, bağımlı üniteler alan soğutma/ısıtma modunda çalışabilir.

- **Bağımlı ısıtma**

Tüm bağımlı üniteler alan ısıtma modunda çalışabilir. Çalışma modu ve ayar sıcaklığı, kullanıcı arayüzünde ayarlanır. Dış mekan sıcaklığı ve iç mekan gerekli yükündeki değişiklikler nedeniyle, birden çok dış mekan ünitesi farklı zamanlarda çalışabilir.

Soğutma modunda, SV3 ve P_C KAPALI kalır, P_O AÇIK kalır;

Isıtma modunda, hem BÖLGE1 hem de BÖLGE2 çalışırken, P_C ve P_O AÇIK kalır, SV3 ayarlanan

TW2'ye göre AÇIK ve KAPALI arasında geçiş yapar;

Isıtma modunda, yalnızca BÖLGE 1 çalışırken, P_O AÇIK kalır, SV3 ve P_C KAPALI kalır.

Isıtma modunda, yalnızca BÖLGE 2 çalışırken, P_O KAPALI kalır, P_C AÇIK kalır, SV3 ayarlanan TW2'ye göre AÇIK ve KAPALI arasında geçiş yapar;

- **AHS (Yardımcı ısı kaynağı) Kontrolü**

AHS işlevi kullanıcı arayüzünden ayarlanır. (AHS işlevi "SERVİS ÇALIŞANI İÇİN" bölümündeki "DİĞER ISITMA KAYNAĞI" içinden geçerli veya geçersiz olarak ayarlanabilir.); AHS yalnızca yönetici ünite tarafından kontrol edilebilir. Yönetici ünite ESS modunda çalışırken, AHS yalnızca evsel sıcak su üretimi için kullanılabilir; yönetici ünite ısıtma modunda çalışırken AHS yalnızca ısıtma modunda kullanılabilir.

1) AHS yalnızca ısıtma modu için geçerli olarak ayarlandığında, aşağıdaki koşullarda açılabilir:

a. Kullanıcı arayüzünde BACKUPHEATER işlevini açın;

b. Yönetici ünite ısıtma modunda çalışır. Giriş suyu sıcaklığı çok düşükken veya ortam sıcaklığı çok düşük olduğunda hedeflenen çıkış yapan su sıcaklığı çok yüksekken, AHS otomatik olarak açılır.

2) AHS ısıtma modu ve ESS modunda geçerli olarak ayarlandığında, aşağıdaki koşullarda açılır.

Yönetici ünite ısıtma modunda çalıştığında, AHS'yi kapatma koşulları şunlarla aynıdır: 1) Yönetici ünite ESS modunda çalışırken, T5 çok düşükse veya ortam sıcaklığı çok düşükken hedef T5 sıcaklığı çok yüksekse, AHS otomatik olarak açılır.

3) AHS geçerliiyken ve AHS'nin çalışması M1M2 tarafından kontrol edilirken. M1M2 kapandığında AHS açılır. Yönetici ünite ESS modunda çalıştığında, AHS M1M2'nin kapatılmasıyla açılmaz.

- **TBH (Depo yardımcı ısıtıcı) Kontrolü**

TBH işlevi kullanıcı arayüzünden ayarlanır. (TBH işlevi "SERVİS ÇALIŞANI İÇİN" bölümündeki "DİĞER ISITMA KAYNAĞI" içinden geçerli veya geçersiz olarak ayarlanabilir.) TBH yalnızca yönetici ünite tarafından kontrol edilebilir. Lütfen TBH kontrolü için 8.1 Uygulama 1'e bakın.

- **Güneş enerjisi Kontrolü**

Güneş enerjisi yalnızca yönetici ünite tarafından kontrol edilebilir. Lütfen güneş enerjisi kontrolü için 8.1 Uygulama 1'e bakın.

NOT

1. Maksimum 6 ünite sistemde basamaklandırılabilir. Biri yönetici ünite, diğerleri bağımlı ünitelerdir; Yönetici ünite ve bağımlı üniteler açıkken kablolu kumandaya bağlı olup olmamalarına göre ayrılırlar. Kablolu kumandalı ünite yönetici ünitedir, kablolu kumandasız üniteler bağımlı ünitelerdir; yalnızca yönetici ünite ESS modunda çalışabilir. Takma sırasında, lütfen basamak sistemi şemasını kontrol edin ve yönetici üniteyi belirleyin; açmadan önce bağımlı ünitelerden tüm kablolu kumandaları sökün.
2. SV1,SV2,SV3,P_O,P_C,P_S,T1,T5,TW2,Tbt,Tsolar,SL1SL2,AHS,TBH arayüzü sadece yönetici ünitenin ana kartı üzerinde karşılık gelen bağlantı uçlarına bağlanır.
3. Hidrolik modül PCB panosu DIP anahtarında yardımcı ünitenin adres kodu ayarlanmış olmalıdır (Bkz. ünitedeki elektrikle kumanda edilen kablo demeti şeması)
4. Basamak sistemindeki her bir ünite arasında hidrolik dengesizlikten kaçınmak için ters dönüş suyu sistemi kullanılması önerilir.

⚠ DİKKAT

1. Basamak sisteminde, Tbt sensörü yönetici üniteye bağlanmalı ve kullanıcı arayüzünde Tbt geçerli olarak ayarlanmalıdır; aksi halde bağımlı ünitelerin tamamı çalışmaz.
2. İç su pompasının yüksekliği yeterli olmadığında dış dolaşım pompasının sistemde seri halinde bağlanması gerekiyorsa, dış dolaşım pompasının denge deposundan sonra takılması önerilir.
3. Lütfen tüm ünitelerin maksimum güç verme süresi aralığının 2 dk'yı geçmediğinden emin olun. bu da bağımlı ünitelerin normal şekilde iletişim kuramamasına.
4. Maksimum 6 ünite bir sistemde basamaklandırılabilir. Tüm yardımcı ünite adres kodları aynı olamaz ve 0# olamaz
5. Her bir ünitenin çıkış borusu, bir kontrol vanası ile takılmalıdır.

8.4 Gaz deposu hacim gereksinimi

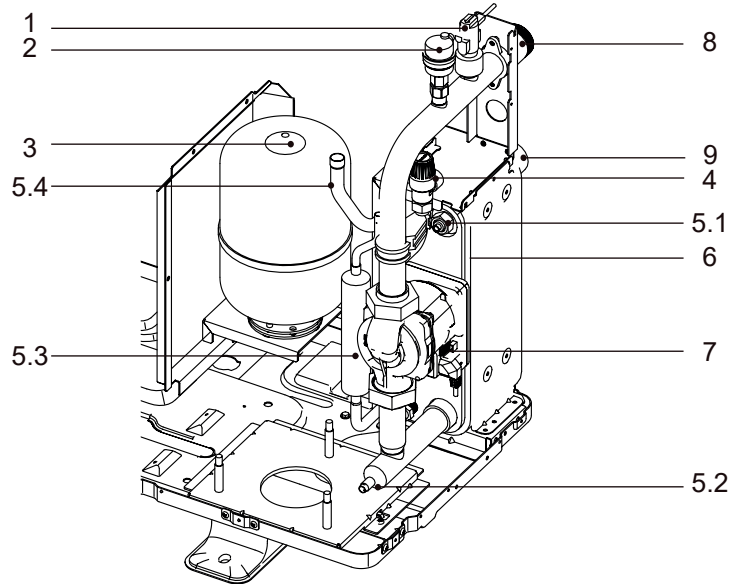
NO.	model	Gaz deposu (L)
1	5~9 kW	≥ 25
2	12~16 kW	≥ 40
3	Basamak sistemi	≥ 40*n

n: Dış mekan ünitesi sayıları

9 ÜNİTEYE GENEL BAKIŞ

9.1 Ana aksamlar

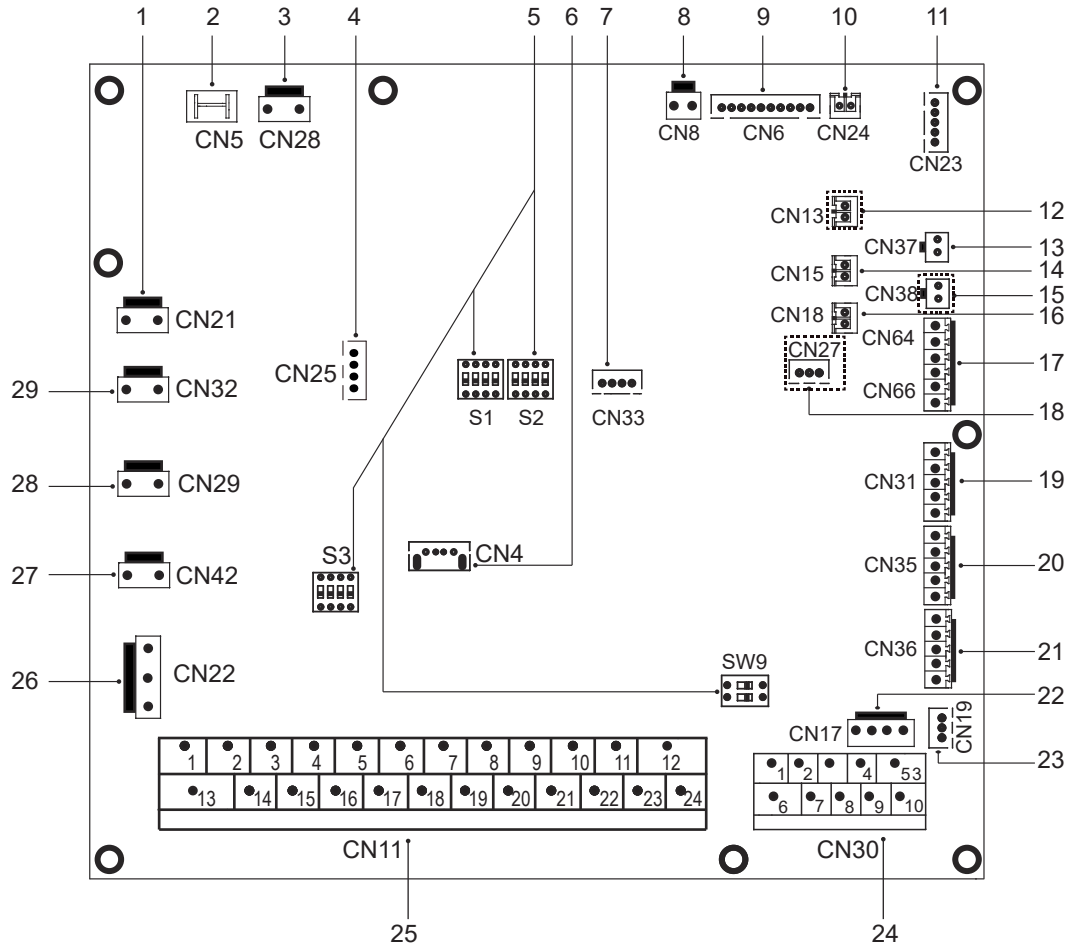
9.1.1 Hidrolik modül



Kod	Montaj ünitesi	Açıklama
1	Akış anahtarı	Yetersiz su akışı durumunda kompresörü ve su pompasını korumak için su akış hızını algılar.
2	Otomatik hava tahliye vanası	Su devresinde kalan hava, otomatik olarak su devresinden çıkartılır.
3	Genleşme kabı	Su sistem basıncını dengeler.
4	Basınç kontrol vanası	3 bar değerinde açılarak ve su devresindeki suyu tahliye ederek aşırı su basıncını engeller.
5	Sıcaklık sensörü	Su devresinde dört sıcaklık sensörü çeşitli noktalarda su ve soğutucu sıcaklığını belirler. 5.1 -TW-out; 5.2 -Tw-in; 5.3 -T2; 5.4 -T2B
6	Plaka ısı eşanjörü	Soğutma gazından suya ısı aktarır.
7	Pompa	Su devresindeki suyu çevirir.
8	Su girişi	/
9	Su çıkışı	/

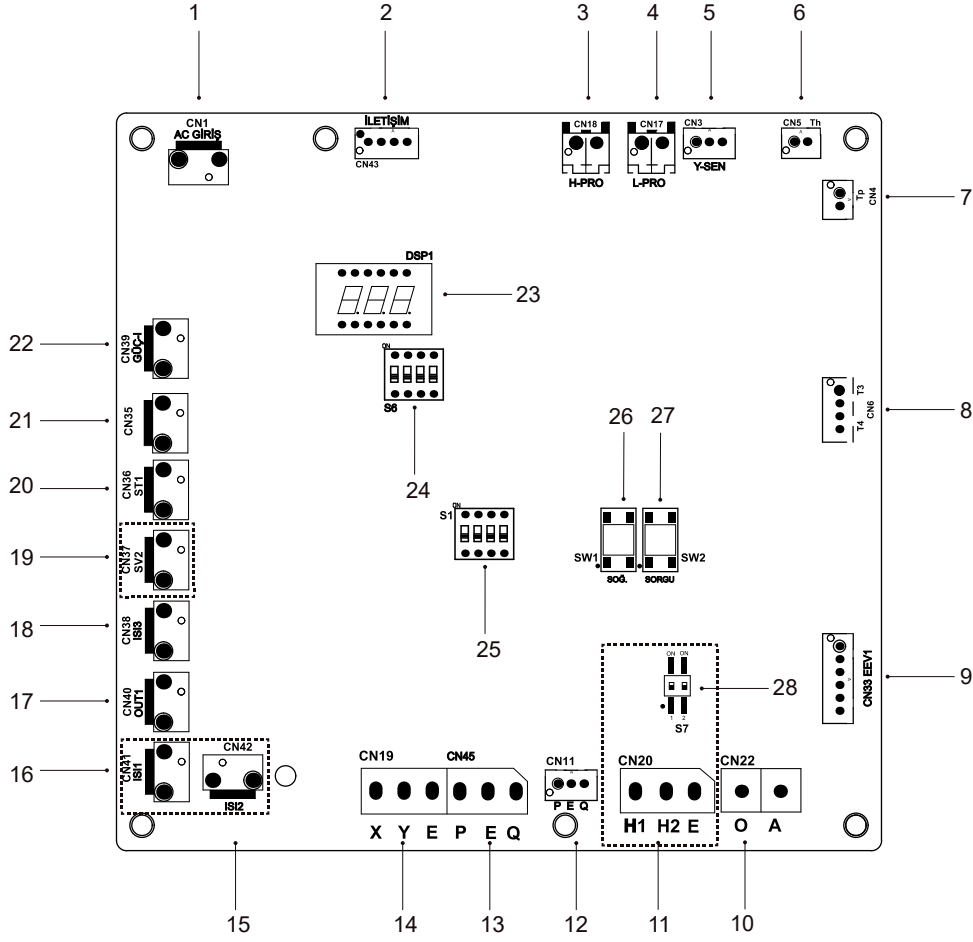
9.2 Kumanda kartı

9.2.1 Hidrolik modül kartı



Sıra	Port	Kod	Montaj ünitesi	Sıra	Port	Kod	Montaj ünitesi	
1	CN21	GÜÇ	Güç beslemesi bağlantı noktası	18	CN27	HA/HB	EV OTOMASYON VERİYOLU kablolu kumandası ile iletişim bağlantı noktası	
2	CN5	GND	Toprak bağlantı noktası			10 V GND	0 -10 V çıkış bağlantı noktası	
3	CN28	POMPA	Değişken hızlı pompa güç girişi bağlantı noktası	19	CN31	HT	Oda termostati için kontrol bağlantı noktası	
4	CN25	HATA GİDERME	IC programlama bağlantı noktası			COM	Oda termostati için güç bağlantı noktası	
5	S1, S2, S3, SW9	/	Dip anahtarı			CL	Oda termostati için kontrol bağlantı noktası	
6	CN4	USB	USB programlama bağlantı noktası	20	CN35	SG	Akıllı şebeke bağlantı noktası (SMART GRID) (şebeke sinyali)	
7	CN33	/	Gaz hareketi ışığı bağlantı noktası			EVU	Akıllı şebeke portu (SMART GRID) (fotovoltaik sinyal)	
8	CN8	FS	Akış anahtarı bağlantı noktası	21	CN36	M1 M2	Uzaktan anahtar bağlantı noktası	
9	CN6	T2	Soğutucu sıvı tarafı sıcaklığı için bağlantı noktası (ısıtma modu)	22	CN17	T1 T2	Termostat aktarım kartı bağlantı noktası	
		T2B	Soğutucu gaz tarafı sıcaklığı için sıcaklık sensörlerinin bağlantı noktası	22	CN17	POMPA BP	Değişken hızlı pompa iletişim bağlantı noktası	
		TW_in	Plaka ısı eşanjörünün giriş suyu sıcaklığının sıcaklık sensörleri için bağlantı noktası	23	CN19	P Q	İç ünite ve dış ünite arasında iletişim bağlantı noktası	
		TW_out	Plaka ısı eşanjörünün çıkış suyu sıcaklığının sıcaklık sensörleri için bağlantı noktası			3 4	Kablolu kumanda ile iletişim bağlantı noktası	
		T1	Son çıkış suyu sıcaklığının sıcaklık sensörleri için bağlantı noktası	24	CN30	6 7	Hidrolik modül kartı ve ana kumanda kartı arasındaki iletişim bağlantı noktası	
10	CN24	Tbt	Denge deposu alt sıcaklık sensörü bağlantı noktası			9 10	İç makine basamağı bağlantı noktası	
11	CN23	BN	Nem sensörü bağlantı noktası (Ayrılmış)			1 2	Ek ısıtma kaynağı bağlantı noktası	
12	CN13	T5	Evsel sıcak su deposu sic. sensörü bağlantı noktası	25	CN11	3 4 17	SV1 bağlantı noktası (3 yönlü vana)	
13	CN37	Pw	Su basıncı sıcaklık sensörü bağlantı noktası (Ayrılmış)				5 6 18	SV2 bağlantı noktası (3 yönlü vana)
14	CN15	Tw2	Bölge 2 sic. sensörü için çıkış suyu bağlantı noktası				7 8 19	SV3 portu (3 yönlü vana)
15	CN38	T52	sıcaklık sensörü bağlantı (Ayrılmış)				9 20	Bölge 2 pompası bağlantı noktası
16	CN18	Tsolar	Güneş enerjisi kiti sic. sensörü bağlantı noktası				10 21	Dış dolaşım pompası bağlantı noktası
17	CN66	K1 K2	Giriş bağlantı noktası (Ayrılmış)				11 22	Güneş enerjisi pompası bağlantı noktası
		S1 S2	Güneş enerjisi giriş bağlantı noktası				12 23	ESS borusu pompası bağlantı noktası
				26		CN22	13 16	Depo yardımcı ısıtıcı kumanda bağlantı noktası
							14 16	Dahili yedek ısıtıcı 1 kumanda bağlantı noktası
							15 17	Dahili yedek ısıtıcı 2 kumanda bağlantı noktası
							24 23	Alarm/Buz çözme çalıştırma çıkış bağlantı noktası
				27		CN42	IBH1	Dahili yedek ısıtıcı 1 kumanda bağlantı noktası
				28	CN29	IBH2	Dahili yedek ısıtıcı 2 kumanda bağlantı noktası	
				29	CN32	TBH	Depo yardımcı ısıtıcı kumanda bağlantı noktası	
						HEAT6	Antifriz elektrikli ısıtma bandı portu (dahili)	
						HEAT5	Antifriz elektrikli ısıtma bandı portu (dahili)	
						AC ÇIKIŞ	Yedek ısıtıcı bağlantı noktası	

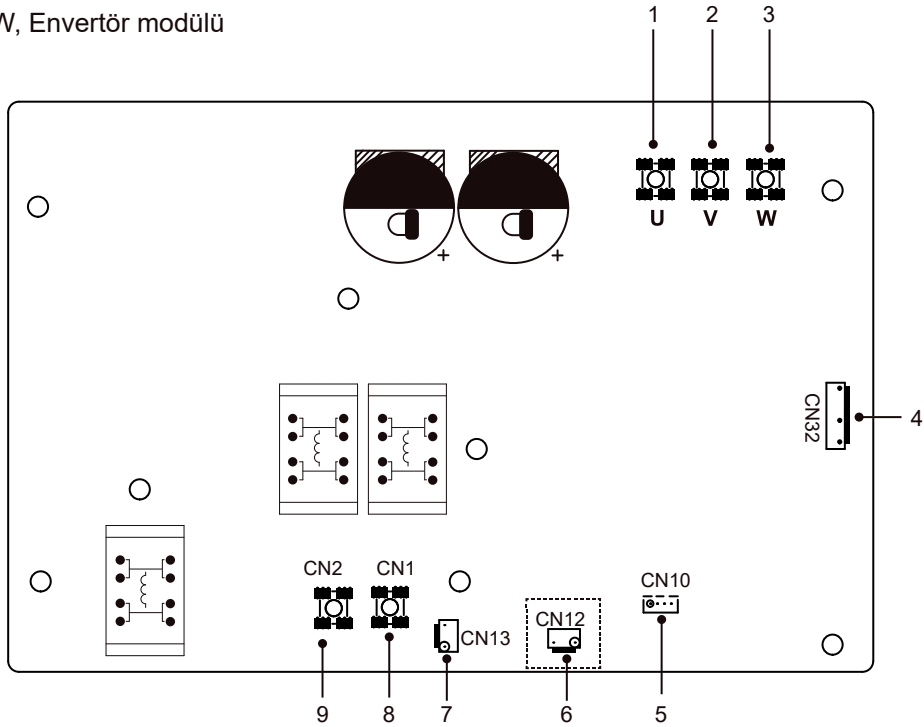
9.2.2 Ana kumanda kartı



Kod	Montaj ünitesi	Kod	Montaj ünitesi
1	Ana kumanda kartından güç girişi bağlantı noktası (CN1)	15	Ayrılmış (CN42)
2	Envertör modülü ile iletişim bağlantı noktası (CN43)	16	Ayrılmış (CN41)
3	Yüksek basınç anahtarı bağlantı noktası (CN18)	17	OUT1 (CN40)
4	Düşük basınç anahtarı bağlantı noktası (CN17)	18	Karter ısıtma bandı (CN38)
5	Yüksek basınç sensörü bağlantı noktası (CN3)	19	SV2 (CN37) (Ayrılmış)
6	TH sic. sensörü bağlantı noktası (CN5)	20	4 yönlü vana bağlantı noktası (CN36)
7	TP sic. sensörü bağlantı noktası (CN4)	21	Tahliye çıkışı ısıtma bandı bağlantı noktası (CN35)
8	T3, T4 sic. sensörü bağlantı noktası (CN6)	22	Hidrolik modül kartına güç çıkışı bağlantı noktası (CN39)
9	Elektrikli genleşme vanası1 bağlantı noktası (CN33)	23	Dijital ekran (DSP1)
10	Ammeter ile iletişim bağlantı noktası (CN22)	24	Dip anahtarı S6
11	Dış mekan ünitesi ile iletişim bağlantı noktası (CN20) (Ayrılmış)	25	Dip anahtarı S1
12	Hydro-box kumanda kartı ile iletişim bağlantı noktası (CN11)	26	Zorlamalı soğutma bağlantı noktası (SW1)
13	ÖGE 12 (CN45 PQE) ile aynıdır	27	Nokta sorgu bağlantı noktası (SW2)
14	İç mekan monitörü ile iletişim bağlantı noktası (CN19 XYE)	28	Dip anahtarı S7 (Ayrılmış)

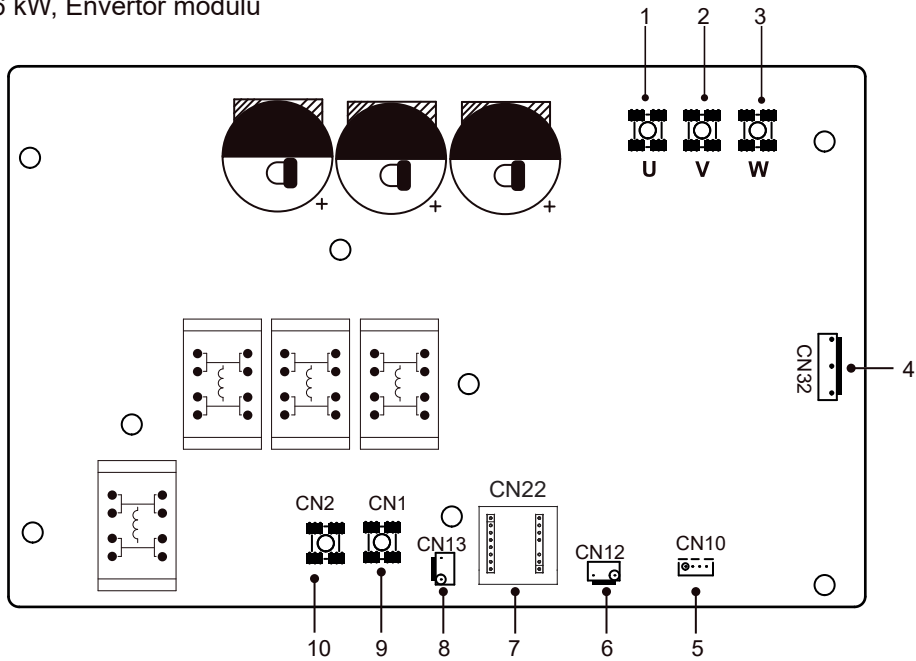
9.2.3 5-16 kW üniteler için 1 fazlı

1) 5/7/9 kW, Envertör modülü



Kod	Montaj ünitesi	Kod	Montaj ünitesi
1	Kompresör bağlantı noktası U	6	Yüksek basınç anahtarı bağlantı noktası (CN12) (Ayrılmış)
2	Kompresör bağlantı noktası V	7	Güç beslemesi bağlantı noktası (CN13)
3	Kompresör bağlantı noktası W	8	Doğrultucu köprü için giriş bağlantı noktası L (CN501)
4	Fan bağlantı noktası (CN32)	9	Doğrultucu köprü için giriş bağlantı noktası N (CN502)
5	Ana kumanda kartı ile iletişim bağlantı noktası (CN10)		

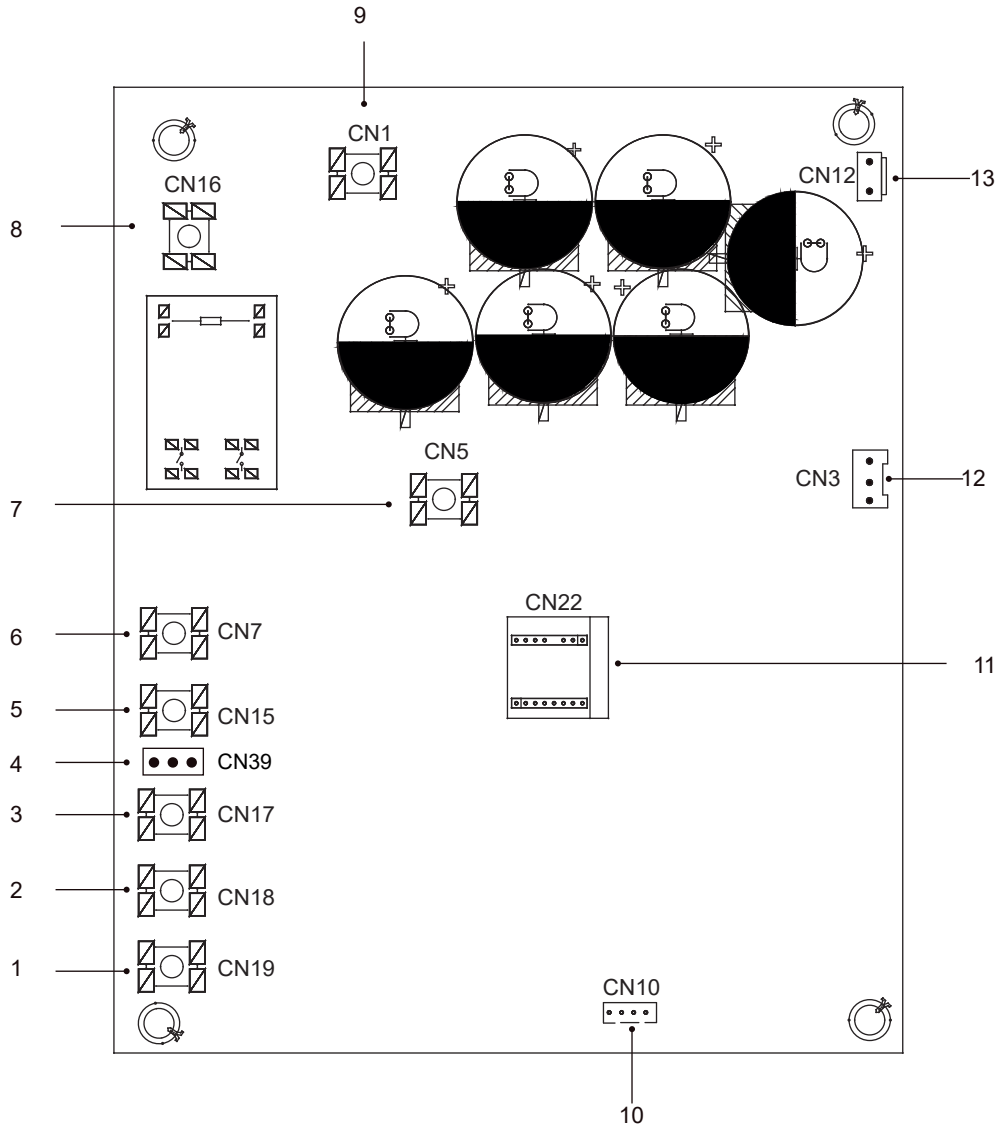
2) 12/14/16 kW, Envertör modülü



Kod	Montaj ünitesi	Kod	Montaj ünitesi
1	Kompresör bağlantı noktası U	6	Yüksek basınç anahtarı bağlantı noktası (CN12)
2	Kompresör bağlantı noktası V	7	PED kartı (CN22)
3	Kompresör bağlantı noktası W	8	Güç beslemesi bağlantı noktası (CN13)
4	Fan bağlantı noktası (CN32)	9	Doğrultucu köprü için giriş bağlantı noktası L (CN501)
5	Ana kumanda kartı ile iletişim bağlantı noktası (CN10)	10	Doğrultucu köprü için giriş bağlantı noktası N (CN502)

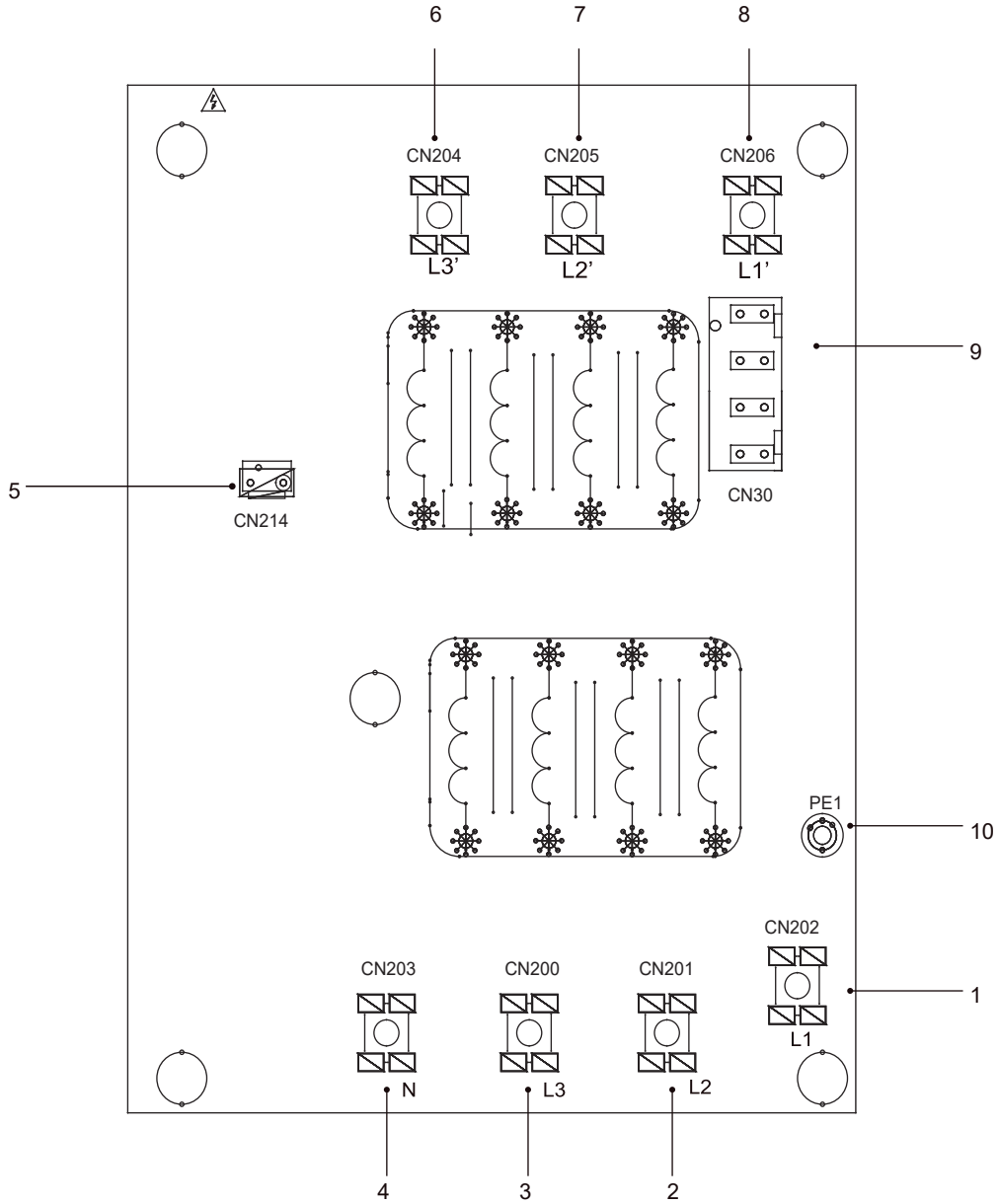
9.2.4 12/14/16 kW üniteler için 3 fazlı

1) Envertör modülü



Kod	Montaj ünitesi	Kod	Montaj ünitesi
1	Kompresör bağlantı noktası W (CN19)	8	Güç Girişi bağlantı noktası L1 (CN16)
2	Kompresör bağlantı noktası V (CN18)	9	IPM modül giriş bağlantı noktası P_in (CN1)
3	Kompresör bağlantı noktası U (CN17)	10	Ana kumanda kartı ile iletişim bağlantı noktası (CN43)
4	Gerilim algılama bağlantı noktası (CN39)	11	PED kartı (CN22)
5	Güç Girişi bağlantı noktası L3 (CN15)	12	DC fanı ile iletişim bağlantı noktası (CN3)
6	Güç Girişi bağlantı noktası L2 (CN7)	13	Yüksek basınç anahtarı bağlantı noktası (CN12)
7	IPM modülü giriş bağlantı noktası P_out (CN5)		

2) Filtre kartı



PCB C 3 fazlı 12/14/16 kW

Kod	Montaj ünitesi	Kod	Montaj ünitesi
1	Güç beslemesi L1(CN202)	6	Güç filtreleme çıkışı L3'(CN204)
2	Güç beslemesi L2 (CN201)	7	Güç filtreleme L2'(CN205)
3	Güç beslemesi L3 (CN200)	8	Güç filtreleme L1'(CN206)
4	Güç beslemesi N (CN203)	9	Gerilim algılama bağlantı noktası (CN30)
5	Ana kumanda kartı güç beslemesi bağlantı noktası (CN214)	10	Toprak kablosu bağlantı noktası (PE1)

9.3 Su boruları

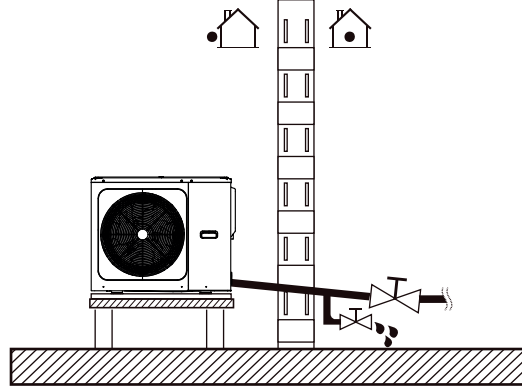
Tüm boru uzunlukları ve mesafeleri dikkate alınmıştır.

Gereklilikler

İzin verilen maksimum termistör kablosu uzunluğu 20 m'dir. Bu, evsel sıcak su deposu ve ünite arasında (yalnızca evsel sıcak su deposu bulunan kurulumlar için) izin verilen maksimum mesafedir. Evsel sıcak su deposu ile sağlanan termistör kablosu 10 m uzunluktadır. Etkililiği optimize etmek için, 3 yollu vanayı ve evsel sıcak su deposunu üniteye olabildiğince yakın bir yere takmanızı öneririz.

NOT

Kurulum bir evsel sıcak su deposu (müşteri tarafından sağlanır) ile donatılmışsa, lütfen evsel sıcak su deposu Kurulum ve Kullanıcı Kılavuzuna başvurun. Sistemde glikol (antifriz) yoksa ya da güç beslemesi arızası veya pompa arızası varsa, sistemi boşaltın (aşağıdaki çizimde gösterildiği şekilde).



NOT

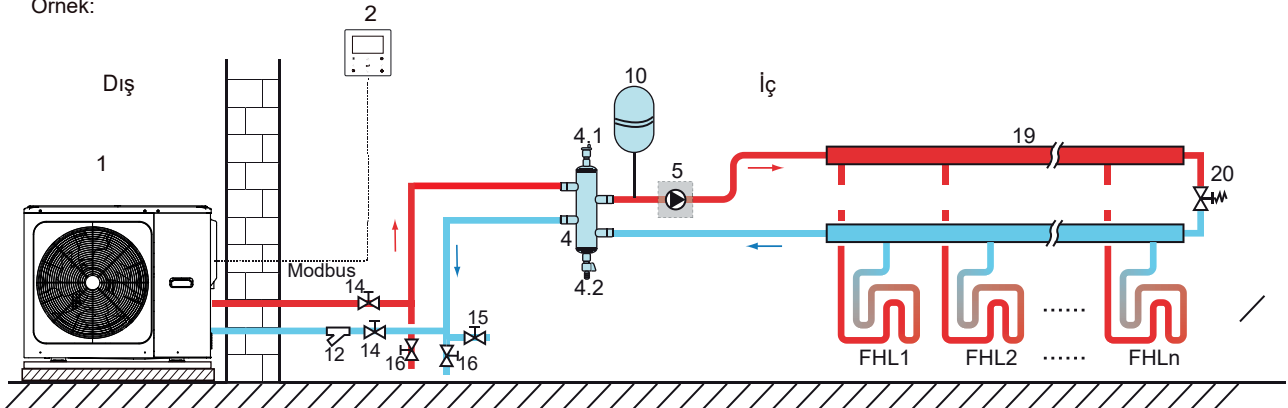
Dondurucu havalarda ünite kullanılmıyorken suyun sistemden boşaltılmaması durumunda, donmuş su, su çevrimi parçalarına zarar verebilir.

9.3.1 Su devresi kontrolü

Ünite, su devresine bağlantı için bir su girişi ve su çıkışı ile donatılmıştır. Bu devre lisanslı bir teknisyen tarafından sağlanmalı ve yerel yasa ve düzenlemelere uygun olmalıdır.

Ünite sadece kapalı bir su sisteminde kullanılmalıdır. Açık su devresinde kullanım, su borularının aşırı korozyonuna neden olabilir.

Örnek:



Kod	Montaj ünitesi	Kod	Montaj ünitesi
1	Ana ünite	12	Filtre (Aksesuar)
2	Kullanıcı arayüzü (aksesuar)	14	Kesme vanası (Müşteri tarafından sağlanır)
4	Gaz deposu (Müşteri tarafından sağlanır)	15	Doldurma vanası (Müşteri tarafından sağlanır)
4.1	Otomatik hava tahliye vanası	16	Tahliye vanası (Müşteri tarafından sağlanır)
4.2	Tahliye vanası	19	Toplayıcı/dağıtıcı (Müşteri tarafından sağlanır)
5	P_o: Dış dolaşım pompası (Müşteri tarafından sağlanır)	20	Baypas vanası (müşteri tarafından sağlanır)
10	Genleşme kabı (müşteri tarafından sağlanır)	FHL 1...n	Zemin ısıtma döngüsü (Müşteri tarafından sağlanır)

Ünitenin kurulumuna devam etmeden önce, aşağıdakileri kontrol edin:

- Maksimum su basıncı ≤ 3 bar olmalıdır.
- Güvenlik cihazı ayarına göre maksimum su sıcaklığı ≤ 70 °C olmalıdır.
- Her zaman sistemde kullanılan su ve ünite de kullanılan malzemelerle uyumlu malzemeler kullanın.
- Alan borularına monte edilen bileşenlerin su basıncına ve sıcaklığa dayanabileceğinden emin olun.
- Bakım sırasında devrenin tamamen boşaltılmasına olanak tanımak için sistemin tüm düşük noktalarında tahliye muslukları bulunmalıdır.
- Sistemin tüm yüksek noktalarında havalandırma delikleri bulunmalıdır. Havalandırmalar, servis için kolayca erişilebilir noktalara yerleştirilmelidir. Ünitenin içinde bir otomatik hava tahliye vanası sağlanır. Su devresine otomatik hava tahliyesinin mümkün olması için bu hava tahliyesi vanasının sıkılmamış olduğunu kontrol edin.

9.3.2 Su hacmi ve genişleme tanklarının boyutlandırılması

Üniteler, varsayılan ön basıncı 1,5 bar olan 5 l'lik bir genişleme kabı ile donatılmıştır. Ünitenin doğru çalışmasını garanti etmek için, genişleme kabı ön basıncının ayarlanması gerekebilir.

1) Ünitenin dahili su hacmi hariç tesisattaki toplam su hacminin en az 40 l olduğunu kontrol edin.

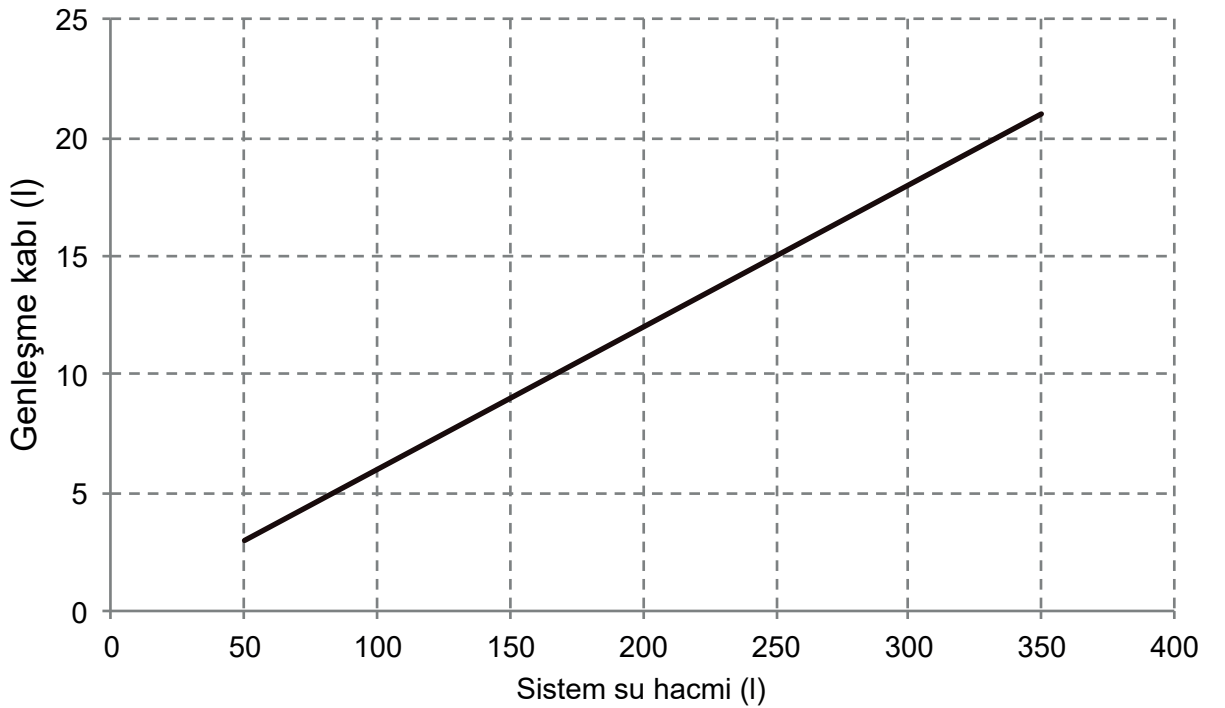
NOT

- Çoğu uygulamada bu minimum su hacmi yeterli olur.
- Kritik süreçlerde veya yüksek ısı yükü olan odalarda ekstra su gerekebilir.
- Her bir alan ısıtma devresindeki dolaşım uzaktan kumandalı vanalar tarafından kontrol edildiğinde, tüm vanalar kapalı olsa bile bu minimum su hacminin korunması önemlidir.

2) Genişleme kabı hacmi toplam su sistemi hacmine uygun olmalıdır.

3) Isıtma ve soğutma devresinin genişlemesini boyutlandırmak için.

Genişleme kabı hacmi aşağıdaki şekli izleyebilir:



9.3.3 Su devresi bağlantısı

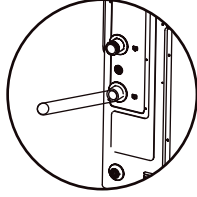
Su bağlantıları, su girişine ve su çıkışına göre, dış mekan ünitesi üzerindeki etiketlere uygun olarak doğru şekilde yapılmalıdır.

⚠ DİKKAT

Boruları bağlarken aşırı kuvvet uygulayarak ünitenin borularını deforme etmemeye dikkat edin. Boruların deforme olması ünite arızasına neden olabilir.

Su devresine hava, nem veya toz girmesi durumunda, sorunlar meydana gelebilir. Bu nedenle, su devresini bağlarken aşağıdakileri her zaman dikkate alın:

- Sadece temiz borular kullanın.
- Çapakları alırken borunun ucunu aşağı doğru tutun.
- Toz ve kirin girmesini önlemek için duvardan geçirirken boru ucunu örtün.
- Bağlantıları sızdırmaz hale getirmek için iyi bir yiv sızdırmazlık maddesi kullanın. Sızdırmazlığın sistem basınçlarına ve sıcaklıklarına dayanabilmesi gerekir.
- Bakır olmayan metal boruları kullanırken, galvanik korozyonu önlemek için iki tür malzemeyi birbirine karşı yalıtmanızdan emin olun.
- Bakır yumuşak bir malzeme olduğu için, su devresini bağlamak için uygun aletler kullanın. Yanlış aletlerin kullanılması borularda hasara neden olur.



💡 NOT

Ünite sadece kapalı bir su sisteminde kullanılmalıdır. Açık bir su devresinde uygulama yapmak, su tesisatında aşırı paslanmayla sonuçlanabilir:

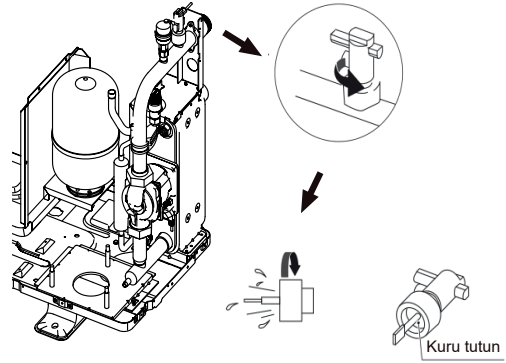
- Su devresinde asla çinko kaplı parçalar kullanmayın. Ünitenin dahili su devresinde bakır borular kullanıldığı için, söz konusu parçalarda aşırı paslanma meydana gelebilir.
- Su devresinde 3 yönlü vana kullanırken. Evsel sıcak su ve zemin ısıtmalı su devresi arasında eksiksiz bir ayırım sağlamak için tercihen bilyeli bir 3 yönlü vana seçin.
- Su devresinde 3 yönlü vana veya 2 yönlü vana kullanırken. Vana için önerilen maksimum aktarım süresi 60 saniyeden az olmalıdır.

9.3.4 Su devresi antifriz koruması

Tüm dahili hidrolik parçaları ısı kaybını azaltmak için yalıtılmıştır. Alan borularına da yalıtım uygulanmalıdır. Bir güç arızası durumunda, yukarıdaki özellikler üniteyi donmaya karşı korumaz.

Yazılım, tüm sistemi donmaya karşı korumak için ısı pompası ve yedek ısıtıcıyı (varsa, isteğe bağlıdır) kullanan özel işlevler içerir. Sistemdeki su akışının sıcaklığı belirli bir değere düştüğünde ünite, ısı pompasını, elektrikli ısıtma musluğunu veya yedek ısıtıcıyı kullanarak suyu ısıtır. Sıcaklık belirli bir değere yükseldiğinde antifriz işlevi kapatılır.

Akış anahtarına su girebilir ve boşaltılmayarak sıcaklık yeterince düşük olduğunda donabilir. Akış anahtarının sökülmesi ve kurutulması gerekir. Bundan sonra üniteye takılabilir.



💡 NOT

Akış anahtarını sökmek için saat yönünün tersine döndürün.

Akış anahtarını tamamen kurutun.

⚠ DİKKAT

Ünite uzun bir süre çalışmadığında, ünitenin her zaman açık olduğundan emin olun. Gücü kesmek istiyorsanız, ünite ve boru hattı sisteminin donarak hasar görmesinden kaçınmak amacıyla sistem borusundaki suyun boşaltılması gereklidir. Ayrıca, sistemdeki su tahliye edildiğinde ünitenin gücünün kesilmesi gerekir.

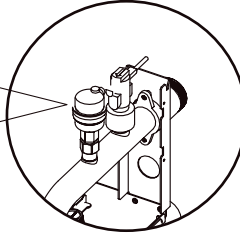
⚠ UYARI

Etilen Glikol ve Propilen Glikol ZEHİRLİDİR.

9.4 Su doldurma

- Su kaynağını doldurma vanasına bağlayın ve vanayı açın.
- Otomatik hava tahliye vanasının açık olduğundan emin olun.
- Su basıncını yaklaşık 2,0 bar değerinde doldurun. Hava tahliye vanalarını kullanarak devredeki havayı olabildiğince çıkarın. Su devresinde hava olması, yedek elektrikli ısıtıcının arızalanmasına neden olabilir.

Sistem çalışırken ünitenin üst kısmındaki havalandırma vanasının siyah plastik kapağını takmayın. Hava tahliye vanasını açın, sistemdeki havayı boşaltmak için saat yönünün tersine en az 2 kez tam döndürün.



💡 NOT

Doldurma sırasında, havadaki tüm havanın boşaltılması mümkün olmayabilir. Kalan hava, sistemin çalıştırıldığı ilk saatlerde otomatik hava boşaltma vanaları ile boşaltılır. Ardından, su seviyesinin tamamlanması gerekebilir.

- Su basıncı, su sıcaklığına (yüksek su sıcaklığında daha yüksek basınç) bağlı olarak değişir. Bununla birlikte, havanın devreye girmesini engellemek için su basıncı her zaman 0,3 bar'ın üzerinde kalmalıdır.
- Ünite basınç tahliye vanasından çok fazla su tahliye edebilir.
- Su kalitesi EN 98/83 EC Direktiflerine uygun olmalıdır.
- Ayrıntılı su kalitesi durumu EN 98/83 EC Direktiflerinde bulunabilir.

9.5 Su borularının yalıtımı

Su tesisatının tamamını içeren su devresi, soğutma işlemi sırasında yoğuşmayı, ısıtma ve soğutma kapasitesinin düşmesini ve kış aylarında dış su borularında donmayı önlemek için yalıtılmalıdır. Yalıtım malzemesi, en az B1 yanmaya dayanıklılık derecesinde ve geçerli tüm yasalara uygun olmalıdır. Dış su borularında donmayı önlemek için sızdırmazlık malzemelerinin kalınlığı en az 13 mm ve ısı iletkenliği 0,039 W/mK olmalıdır.

Dış ortam sıcaklığı 30 °C'nin üzerinde ve bağıl nem oranı %80'den fazlaysa, sızdırmazlık yüzeyinin yoğuşmasını önlemek için sızdırmazlık malzemelerinin en az 20 mm kalınlıkta olması gerekir.

9.6 Alan kablo tesisatı

⚠ UYARI

Tüm kutuplarda kontak ayrımı olan bir ana anahtar veya diğer bağlantı kesme yöntemleri, ilgili yerel yasalara ve düzenlemelere uygun olarak sabit kablo demetine dahil edilmelidir. Herhangi bir bağlantı yapmadan önce güç beslemesini kapatın. Yalnızca bakır kablolar kullanın. Yığın kabloları asla sıkmayın ve bunların, borularla ve keskin kenarlarla temas etmediğinden emin olun. Bağlantı ucu bağlantılarına hiçbir harici basınç uygulanmadığından emin olun. Tüm alan kablo tesisatı ve aksesuarları lisanslı bir elektrikçi tarafından takılmalı ve ilgili yerel yasalara ve düzenlemelere uygun olmalıdır.

Alan kablo tesisatı, üniteyle birlikte sağlanan kablo demeti şemasına ve aşağıda verilen talimatlara uygun olarak gerçekleştirilmelidir.

Ayrılmış bir güç beslemesi kullandığınızdan emin olun. Başka bir aygıtla paylaşılan bir güç beslemesini hiçbir zaman kullanmayın.

Topraklama yaptığınızdan emin olun. Üniteyi bir şebeke borusuna, aşırı gerilim koruyucuya veya telefon toprak kablosuna topraklamayın. Eksik topraklama elektrik çarpmalarına neden olabilir.

Bir topraklama devresi şalteri (30 mA) taktığınızdan emin olun. Bunun yapılmaması elektrik çarpmalarına neden olabilir.

Gerekli sigortaları veya devre kesicileri taktığınızdan emin olun.

9.6.1 Elektrik tesisatı çalışmaları ile ilgili önlemler

- Kabloları borularla temas etmeyecek şekilde sabitleyin (özellikle yüksek basınç tarafında).
- Elektrik kablolarını, özellikle yüksek basınç tarafında borularla temas etmeyecek biçimde, şekilde gösterildiği gibi kablo bağlarıyla sabitleyin.
- Terminal konektörlerine harici basınç uygulanmadığından emin olun.
- Topraklama hatası devre kesicisini kurarken, topraklama hatası devre kesicisinin gereksiz yere açılmasını önlemek için envertörle uyumlu olduğundan (yüksek frekanslı elektrik gürültüsüne dayanıklılık) emin olun.

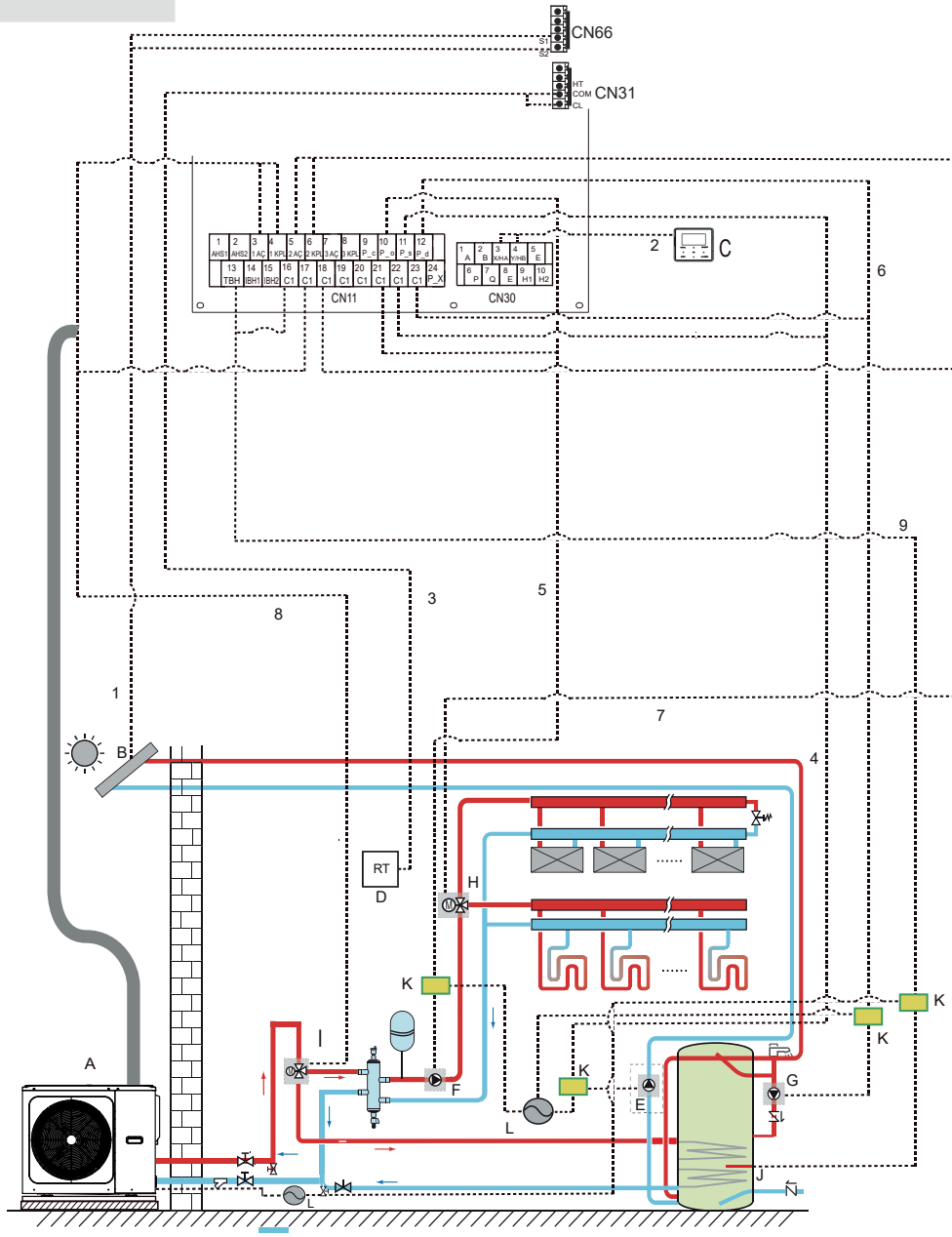
💡 NOT

Topraklama devresi şalteri, yüksek hızlı türde 30 mA'lık bir devre kesici olmalıdır (< 0,1 sn.).

- Bu üniteye bir envertör bulunur. Bir faz iletme kondansatörünün takılması, yalnızca güç faktörü iyileştirme etkisini azaltmakla kalmaz, aynı zamanda yüksek frekans dalgaları yüzünden kondansatörün anormal ısınmasına neden olabilir. Kazaya yol açabileceği için hiçbir zaman bir faz iletme kondansatörü takmayın.

9.6.2 Kablo demetine genel bakış

Aşağıdaki çizimde, kurulumun bazı parçaları arasındaki gerekli alan kablo demetine genel bir bakış sunulur.



Kod	Montaj ünitesi	Kod	Montaj ünitesi
A	Ana ünite	G	P_d: ESS pompası (müşteri tarafından sağlanır)
B	Güneş enerjisi kiti (müşteri tarafından sağlanır)	H	SV2: 3 yönlü vana (müşteri tarafından sağlanır)
C	Kullanıcı arayüzü	I	SV1: Eysel sıcak su deposu için 3 yönlü vana (müşteri tarafından sağlanır)
D	Düşük gerilim oda termostatu (müşteri tarafından sağlanır)	J	Yardımcı ısıtıcı
E	P_s: Güneş enerjisi pompası (müşteri tarafından sağlanır)	K	Kontaktör
F	P_o: Dış dolaşım pompası (müşteri tarafından sağlanır)	L	Güç beslemesi

Öge	Tanımlama	AC/DC	Gerekli iletken sayısı	Maksimum çalışma akımı
1	Güneş enerjisi kiti sinyal kablosu	AC	2	200 mA
2	Kullanıcı arayüzü kablosu	AC	5	200 mA
3	Oda termostatu kablosu	AC	2	200 mA (a)
4	Güneş enerjisi pompası kumanda kablosu	AC	2	200 mA (a)
5	Dış dolaşım pompası kumanda kablosu	AC	2	200 mA (a)
6	ESS pompa kumanda kablosu	AC	2	200 mA (a)
7	SV2: 3 yönlü vana kumanda kablosu	AC	3	200 mA (a)
8	SV1: 3 yönlü vana kumanda kablosu	AC	3	200 mA (a)
9	Yardımcı ısıtıcı kumanda kablosu	AC	2	200 mA (a)

(a) Minimum kablo kesiti AWG18 (0,75 mm²).

(b) Termistör kablosu üniteyle birlikte verilir. Eğer yükün akımı çok büyükse, bir AC kontaktör gereklidir.

NOT

Güç kablosu için lütfen H07RN-F kullanın; termistör kablosu ve kullanıcı arayüzü kablosu hariç olmak üzere tüm kablolar yüksek gerilime bağlıdır.

- Ekipman topraklanmalıdır.
- Tüm yüksek gerilimli harici yük, eğer metal veya topraklanmış bir portsa, topraklanmalıdır.
- Tüm harici yük akımının 0,2 A'dan az olması gerekir, eğer tek yük akımı 0,2 Adan fazlaysa, yük AC kontaktörü ile kontrol edilmelidir.
- "AHS1" "AHS2" kablo demeti uç bağlantı noktaları yalnızca anahtar sinyali sağlar.
- Genleşme vanası E-Isıtma bandı, Plaka ısı eşanjörü E-Isıtma bandı ve Akış anahtarı E-Isıtma bandı bir kontrol bağlantı noktasını paylaşır.

Alan kablolama yönergeleri

- Ünitadaki çoğu alan kablo tesisatı, anahtar kutusu içinde bağlantı ucu bloğunda yapılır. Bağlantı ucu bloğuna erişmek için, şalter kutusu servis panelini sökün (kapı 2).

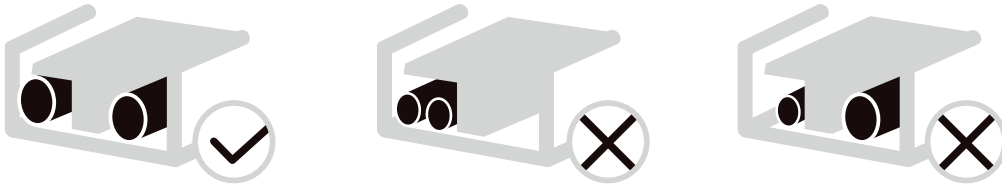
UYARI

Şalter kutusu servis panelini sökmeden önce ünitenin güç beslemesini ve yedek ısıtıcıyı ve evsel sıcak su deposu güç beslemesini (varsa) kapatın.

- Tüm kabloları kablo bağlarıyla sabitleyin.
- Yedek ısıtıcı için özel bir güç devresi gereklidir.
- Evsel sıcak su deposu (müşteri tarafından sağlanır) bulunan kurulumlar, yardımcı ısıtıcı için özel bir güç devresi gerektirir. Lütfen evsel sıcak su deposu Kurulum ve Kullanıcı Kılavuzuna bakın. Kablo demetini aşağıda gösterilen sırayla sabitleyin.
- Elektrik kablolarını, kablo tesisatı üzerinde işlem yaparken ön kapağın kalkmayacağı şekilde düzenleyin ve ön kapağı sağlam bir şekilde takın.
- Elektrik kablo işlemleri için elektrik kablosu tesisatı şemasını izleyin (elektrik kablosu tesisatı şemaları, kapı 2'nin arka tarafında bulunur).
- Kabloları takın ve kapağı sıkıca sabitleyerek uygun şekilde oturtun.

9.6.3 Güç beslemesi kablo demeti ile ilgili önlemler

- Güç beslemesi bağlantı ucu paneline bağlantı için yuvarlak kıvrım stili bir bağlantı ucu kullanın. Kaçınılmaz nedenlerden dolayı kullanılamaması durumunda, aşağıdaki talimatlara uyduğunuzdan emin olun.
- Aynı güç besleme bağlantı ucuna farklı gösterge kablolarını bağlamayın. (Gevşek bağlantılar aşırı ısınmaya sebep olabilir.)
- Aynı göstergenin kablolarını bağlarken, bunları aşağıdaki şekle göre bağlayın.



- Bağlantı ucu vidalarını sıkıca sıkılamak için doğru tornavidayı kullanın. Küçük tornavidalar vida başına zarar vererek doğru sıkılamaya engel olabilir.
- Terminal vidalarının fazla sıkılması vidalara zarar verebilir.
- Güç besleme hattına bir topraklama hatası devre kesicisi ve sigorta takın.
- Kablo tesisatında yalnızca belirtilen kabloların kullanıldığından, emin olun, tam bağlantıları gerçekleştirin ve kabloları dış kuvvetlerin terminalleri etkilemeyeceği şekilde sabitleyin.

9.6.4 Güvenlik cihaz gereklilikleri

1. Tablo 9-1'deki nominal akımın tablo 9-2'de MCA anlamına geldiği tablo 9-1 ve tablo 9-2'ye göre her ünite için kablo çaplarını (minimum değer) ayrı olarak seçin. MCA'nın 63A'yı aşması halinde, kablo çapları ulusal kablo tesisatı yönetmeliğine göre seçilmelidir.
2. Fazlar arasında izin verilen maksimum gerilim aralığı değişimi %2'dir.
3. MFA'nın akım devre kesicilerini ve kalan akım işlemi kesicilerini seçmek için kullanıldığı, tüm kutuplarda 3 mm'den az olmayan bir kontak ayırmaya sahip olup tam bağlantı kesintisi sağlayan devre kesiciyi seçin.

Tablo 9-1

Cihazın nominal akımı: (A)	Nominal kesit alanı (mm ²)	
	Esnek kablolar	Sabit kablo tesisatı için kablo
≤ 3	0,5 ve 0,75	1 ve 2,5
> 3 ve ≤ 6	0,75 ve 1	1 ve 2,5
> 6 ve ≤ 10	1 ve 1,5	1 ve 2,5
> 10 ve ≤ 16	1,5 ve 2,5	1,5 ve 4
> 16 ve ≤ 25	2,5 ve 4	2,5 ve 6
> 25 ve ≤ 32	4 ve 6	4 ve 10
> 32 ve ≤ 50	6 ve 10	6 ve 16
> 50 ve ≤ 63	10 ve 16	10 ve 25

Tablo 9-2

1 faz 5-16 kW standart ve 3 faz 12-16 kW standart

Sistem	Dış ünite				Güç Akımı			Kompresör		OFM	
	Gerilim (V)	Hz	Min. (V)	Maks. (V)	MCA (A)	TOCA (A)	MFA (A)	MSC (A)	RLA (A)	KW	FLA (A)
5 kW	220-240	50	198	264	13	18	25	-	10,50	0,17	1,50
7 kW	220-240	50	198	264	14,5	18	25	-	10,50	0,17	1,50
9 kW	220-240	50	198	264	16	18	25	-	10,50	0,17	1,50
12 kW 1 FAZ	220-240	50	198	264	25	30	40	-	17,00	0,17	1,50
14 kW 1 FAZ	220-240	50	198	264	26,5	30	40	-	17,00	0,17	1,50
16 kW 1 FAZ	220-240	50	198	264	28	30	40	-	17,00	0,17	1,50
12 kW 3 FAZ	380-415	50	342	456	9,5	14	16	-	16,00	0,17	0,70
14 kW 3 FAZ	380-415	50	342	456	10,5	14	16	-	16,00	0,17	0,70
16 kW 3 FAZ	380-415	50	342	456	11,5	14	16	-	16,00	0,17	0,70

NOT

MCA: Minimum. Devre Amp. (A)

TOCA : Toplam Aşırı Akım Amp. (A)

MFA: Maks. Sigorta Amp. (A)

MSC: Maks. Başlatma Amp. (A)

RLA: Nominal soğutma veya ısıtma testi durumunda, MAKS. Hz değerinin Nominal Yük Amp. yönetebildiği kompresör giriş Amp. (A) değeri.

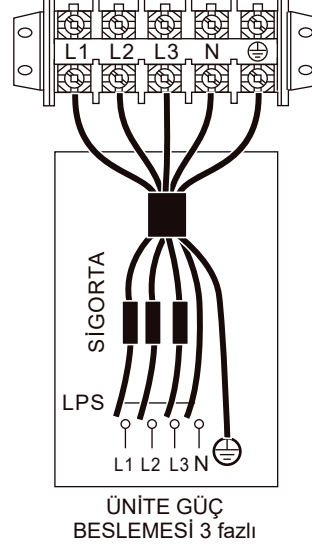
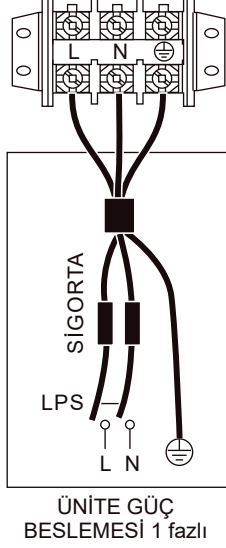
KW: Nominal Motor Çıkışı

FLA: Tam Yük Amp. (A)

9.6.5 Anahtar kutusu kapağını çıkarın

1 faz 5-16 kW standart ve 3 faz 12-16 kW standart

Ünite	5 kW	7 kW	9 kW	12 kW	14 kW	16 kW	12 kW 3 FAZ	14 kW 3 FAZ	16 kW 3 FAZ
Maksimum fazla akım koruyucu (MOP)(A)	18	18	18	30	30	30	14	14	14
Kablo demeti boyutu (mm ²)	4,0	4,0	4,0	6,0	6,0	6,0	2,5	2,5	2,5

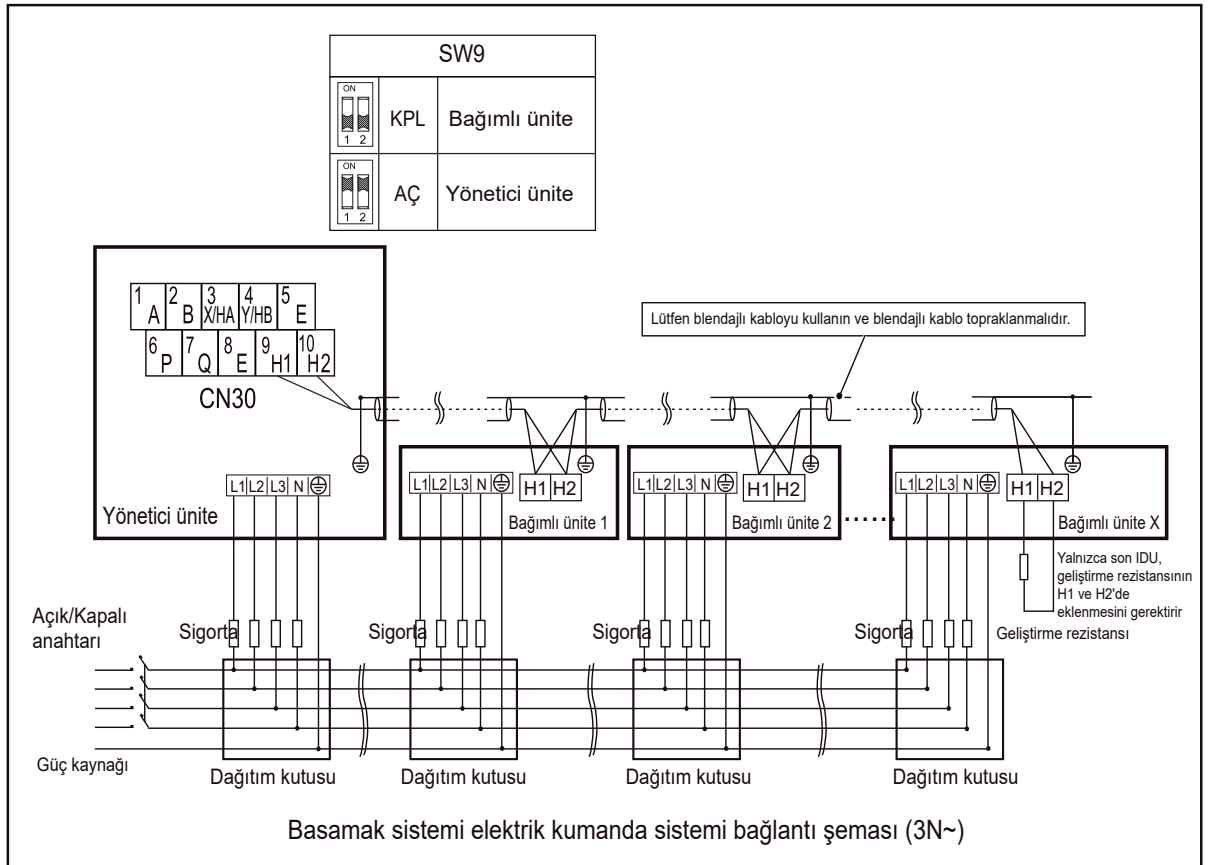
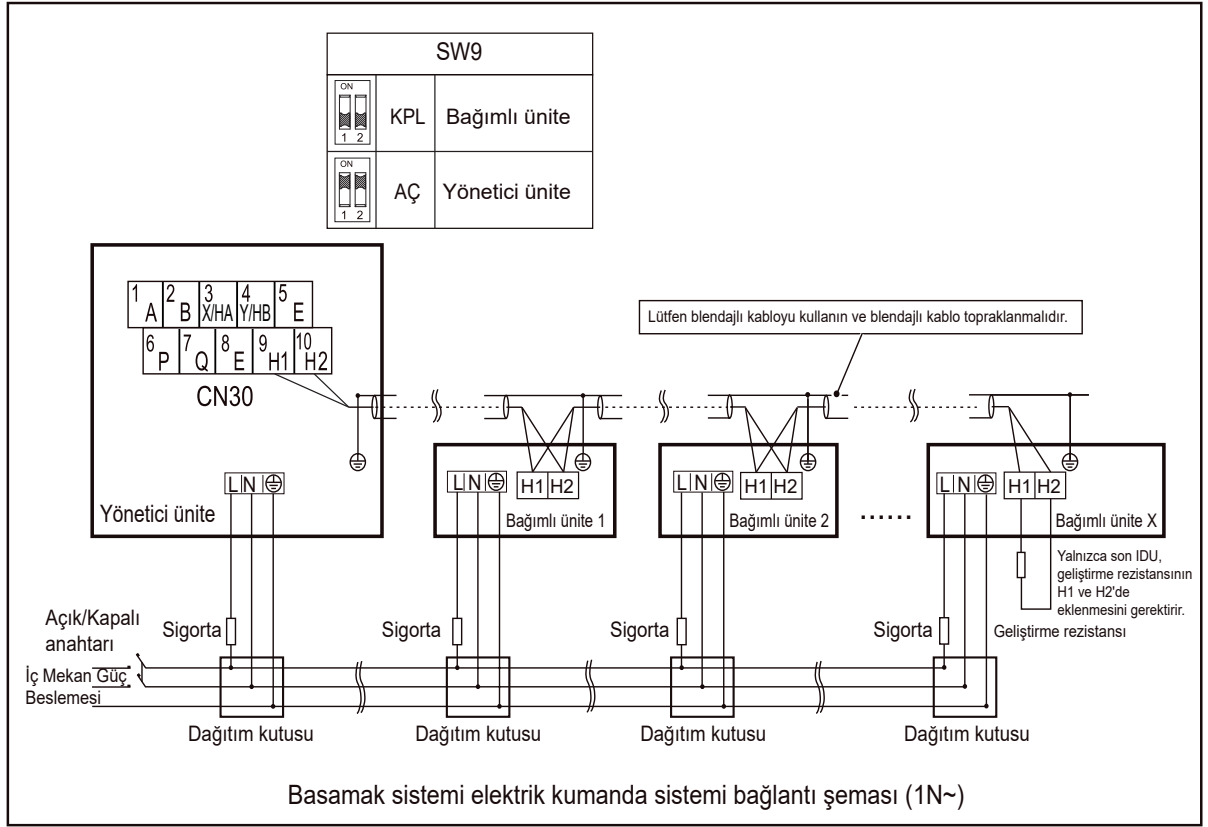


NOT

Topraklama devresi şalteri, 1 yüksek hızlı türde 30 mA'lık devre kesici olmalıdır (< 0,1 sn.). Lütfen 3 çekirdekli blendajlı kablo kullanın.

Belirtilen değerler maksimum değerlerdir (tam değerler için elektrik verilerine bakın).

Kaçak koruma anahtarı ünitenin güç kaynağına takılmalıdır.



⚠ DİKKAT

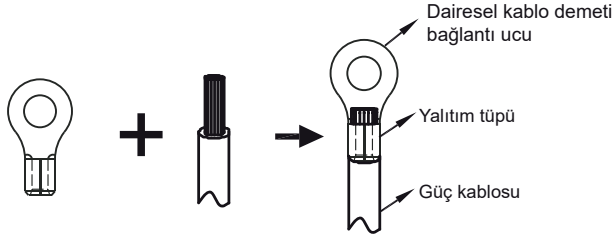
1. Sistemin basamak işlevi, en yüksek kapasitede ancak 6 makineyi destekler.
2. Otomatik adreslemenin başarısından emin olmak için, tüm makineler aynı güç beslemesine bağlanmalı ve eşit dağılımlı olarak açılmalıdır.
3. Yalnızca Yönetici ünite kumandaya bağlanabilir ve Yönetici ünitenin SW9 ögesini "açık" konuma getirmelisiniz, bağımlı ünite kumandaya bağlanamaz.
4. Lütfen blendajlı kabloyu kullanın ve blendajlı kablo topraklanmalıdır.

Güç beslemesi bağlantı ucuna bağlanırken, yalıtım mahfazası ile dairesel kablo demeti bağlantı ucunu kullanın (bkz. Şekil 9.1).

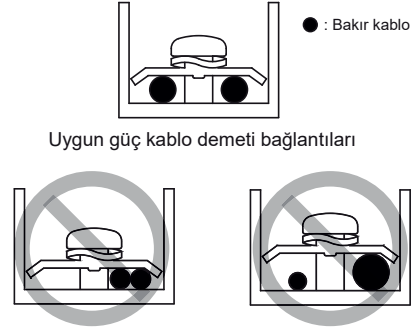
Teknik özelliklere uygun güç kablosu kullanın ve güç kablosunu sıkıca bağlayın. Kablonun dış bir güç tarafından çekilmesini önlemek için güvenli bir şekilde sabitlendiğinden emin olun.

Yalıtım mahfazası ile dairesel kablo demeti bağlantı ucu kullanılamazsa, lütfen aşağıdakilerden emin olun:

- Aynı güç beslemesi bağlantı ucuna farklı çaplarda iki güç kablosu bağlamayın (gevşek kablo demeti nedeniyle kablolarda aşırı ısınmaya yol açabilir) (Bkz. Şekil 9.2).



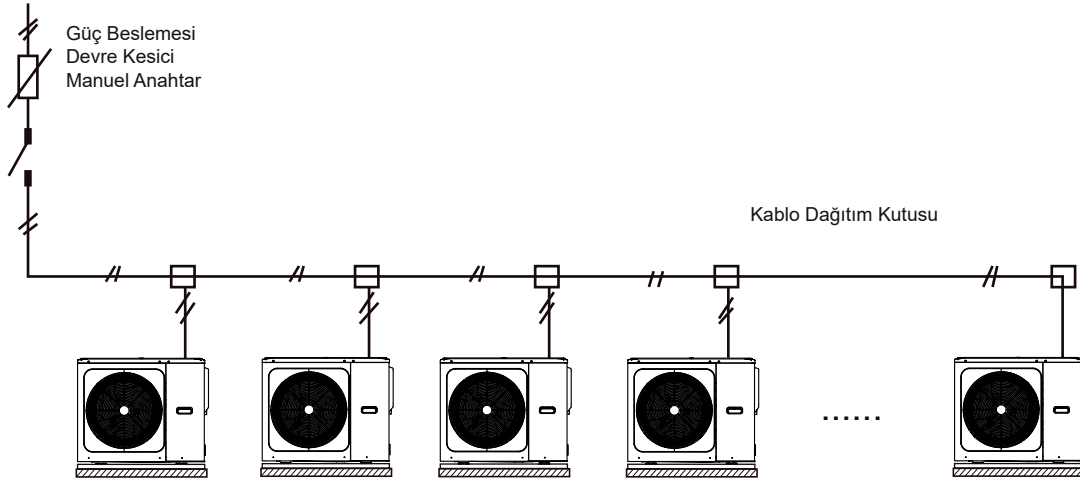
Şekil 9.1



Şekil 9.2

Basamak Sisteminin Güç Kablosu Bağlantısı

- İç mekan ünitesi için, dış mekan ünitesinin güç beslemesinden farklı olan özel bir güç beslemesi kullanın.
- Aynı dış mekan ünitesine bağlı olan iç mekan üniteleri için aynı güç beslemesini, devre kesiciyi ve kaçak koruyucu cihazını kullanın.



Şekil 9.3

9.6.6 Diğer bileşenler için bağlantı

ünite 5-16 kW

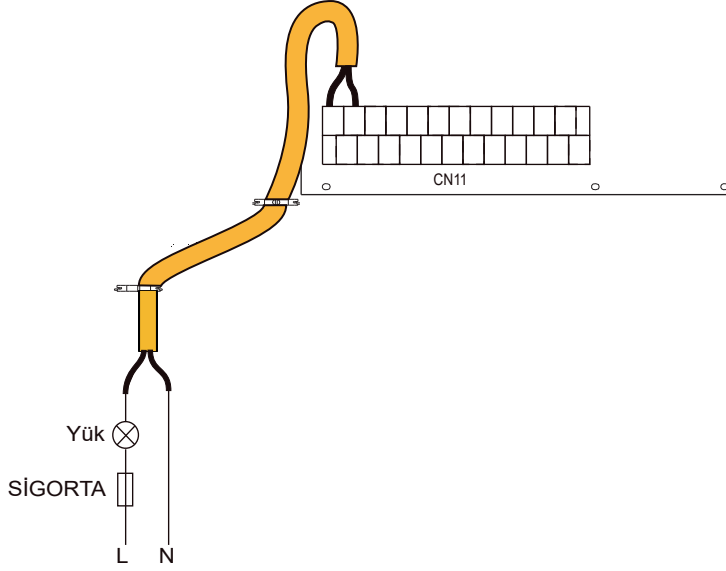
Ayrıntılı port açıklaması için bölüm 9.2.1'e bakın.

Yüke kontrol sinyalini bağlantı noktası sağlar. İki tip kontrol sinyali bağlantı noktası bulunur:

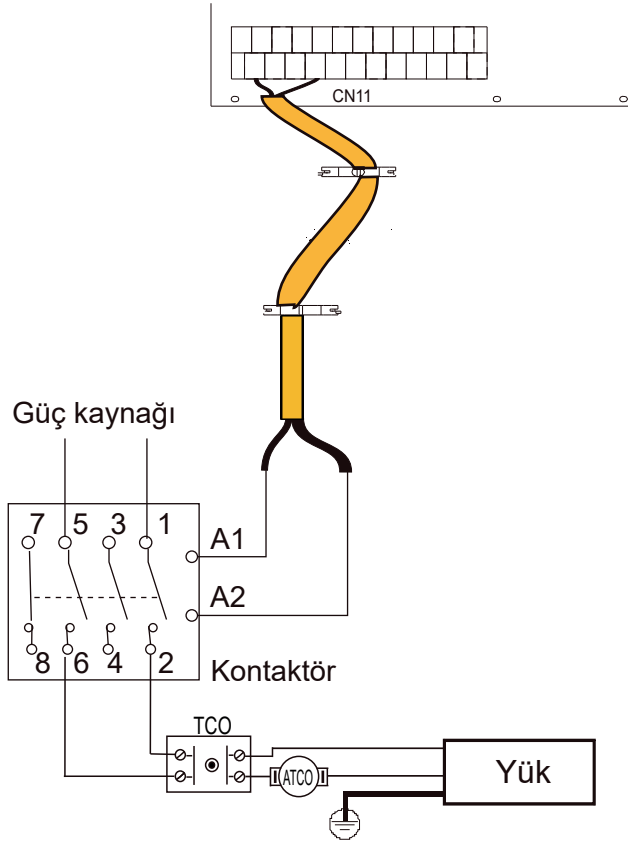
Tip 1: Gerilimsiz kuru soket.

Tip 2: Bağlantı noktası 220 V gerilimle sinyali sağlar. Yükenin akımı $< 0,2$ A ise yük, bağlantı noktasına doğrudan bağlanabilir.

Yükenin akımı $\geq 0,2$ A ise, AC kontaktörünün yüke bağlı olması gerekir.



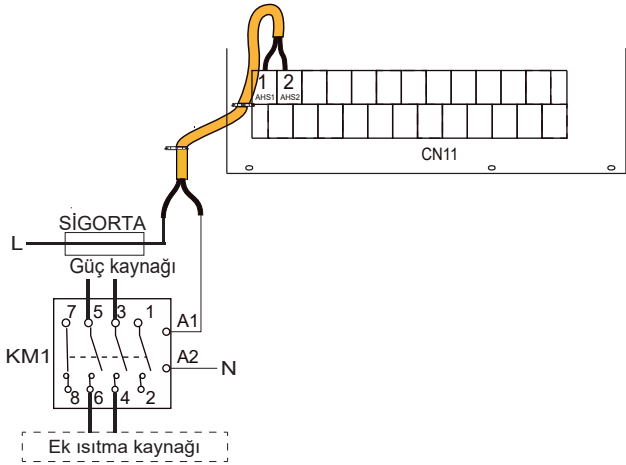
Tip 1



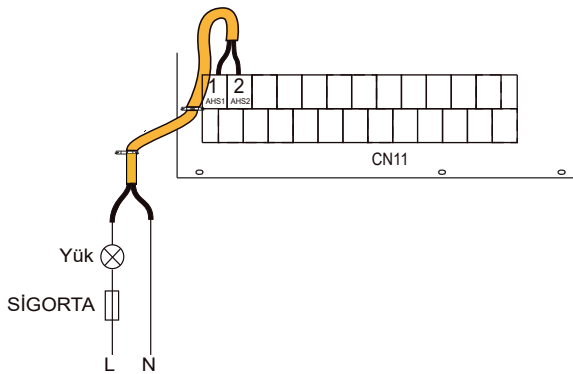
Tip 2

Hidrolik modül kontrol sinyal bağlantı noktası: CN11 3 yönlü vana, pompa, yardımcı ısıtıcı vb. için bağlantı uçlarını içerir. Parçaların kablo demeti aşağıda resimle gösterilmiştir:

1) Ek ısı kaynağı kontrolü için (AHS):



Gerilim	220-240 VAC
Maksimum çalışma akımı (A)	0,2
Kablo demeti boyutu (mm ²)	0,75
Kontrol bağlantı noktası sinyal türü	Tip 2

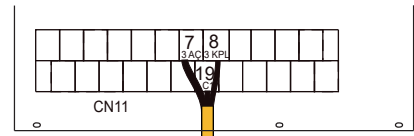
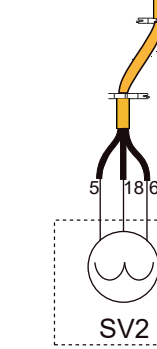
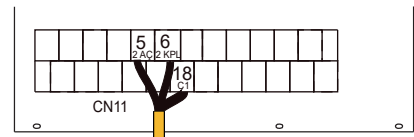
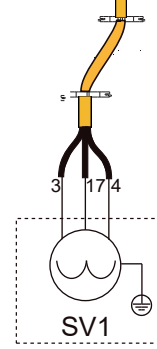
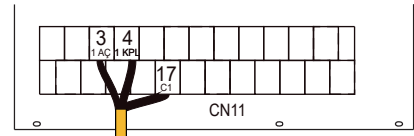


Gerilim	220-240 VAC
Maksimum çalışma akımı (A)	0,2
Kablo demeti boyutu (mm ²)	0,75
Kontrol bağlantı noktası sinyal türü	Tip 1

⚠ UYARI

Bu bölüm yalnızca Temel mod için geçerlidir. Özelleştirilmiş modda, ünite aralıklı bir yedek ısıtıcı bulunduğundan, hidrolik modül ek bir ısı kaynağına bağlanmamalıdır.

2) 3 yönlü vana SV1, SV2 ve SV3 için:

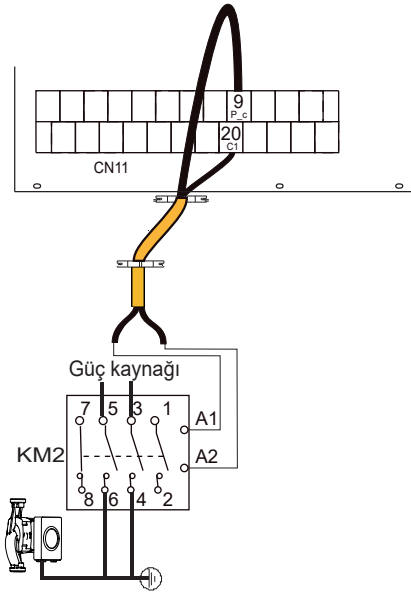


Gerilim	220-240 VAC
Maksimum çalışma akımı (A)	0,2
Kablo demeti boyutu (mm ²)	0,75
Kontrol bağlantı noktası sinyal türü	Tip 2

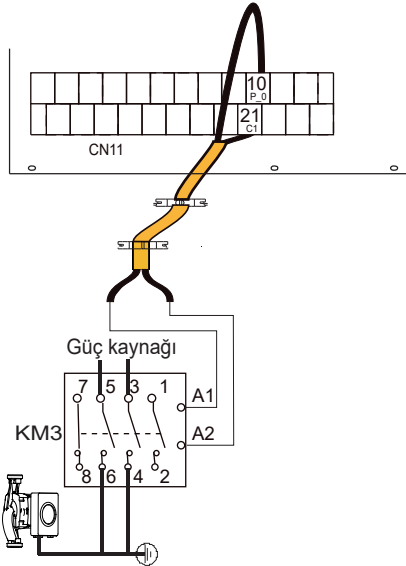
a) Prosedür

- Kabloyu resimde gösterildiği gibi uygun bağlantı uçlarına bağlayın.
- Kabloyu güvenli bir şekilde sabitleyin.

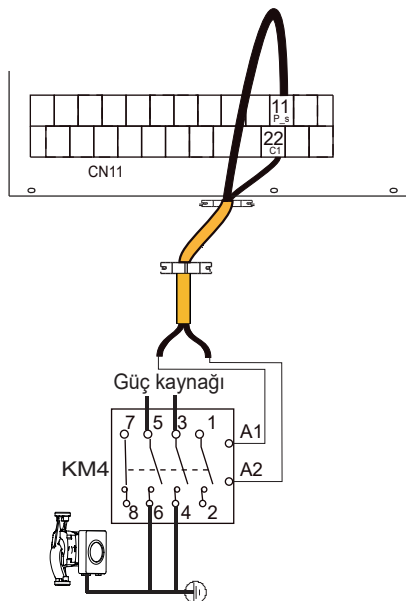
3) Dış pompa için:



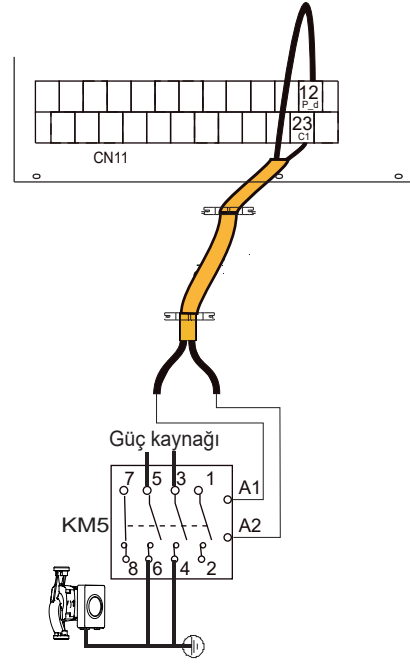
bölge2 pompası P_c



dış dolaşım pompası P_o



dış güneş enerjisi pompası P_s



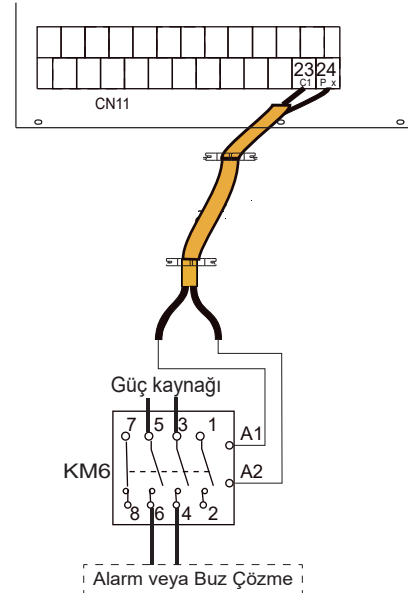
ESS pompa borusu P_d

Gerilim	220-240 VAC
Maksimum çalışma akımı (A)	0,2
Kablo demeti boyutu (mm ²)	0,75
Kontrol bağlantı noktası sinyal türü	Tip 2

a) Prosedür

- Kabloyu resimde gösterildiği gibi uygun bağlantı uçlarına bağlayın.
- Kabloyu güvenli bir şekilde sabitleyin.

4) Alarm veya Buz Çözme için şunu çalıştırın (P_x):

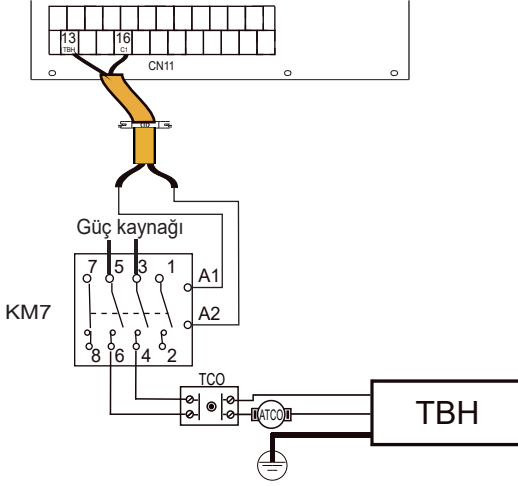


Gerilim	220-240 VAC
Maksimum çalışma akımı (A)	0,2
Kablo demeti boyutu (mm ²)	0,75
Kontrol bağlantı noktası sinyal türü	Tip 2

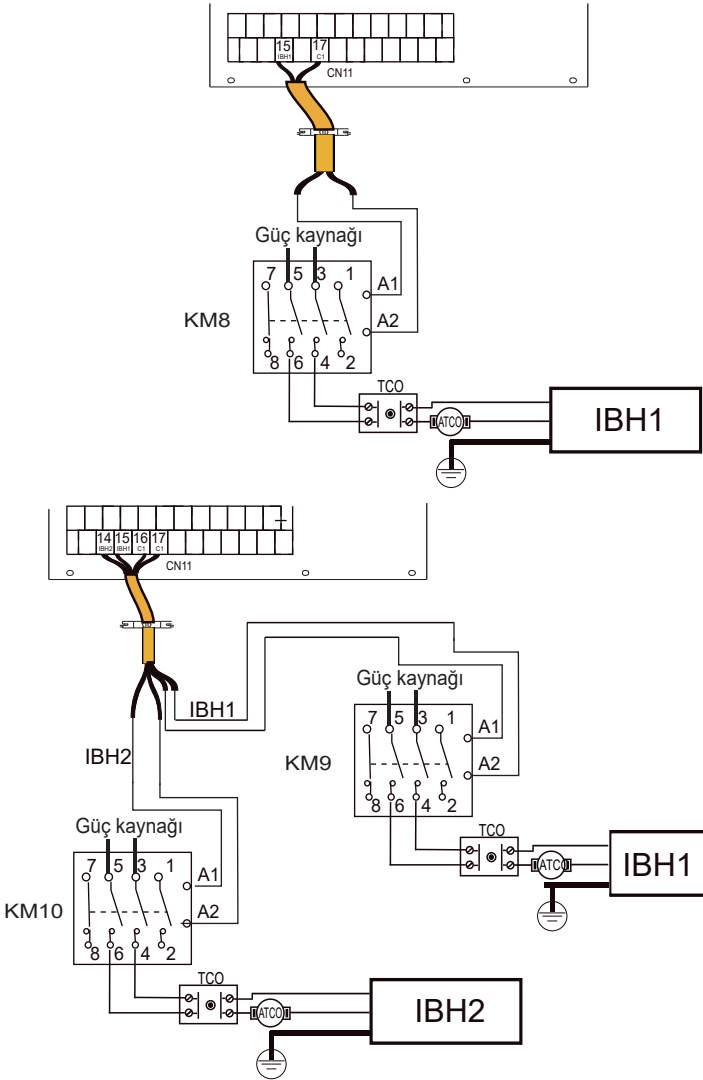
a) Prosedür

- Kabloyu resimde gösterildiği gibi uygun bağlantı uçlarına bağlayın.
- Kabloyu güvenli bir şekilde sabitleyin.

5) Depo yardımcı ısıtıcısı için (TBH):



6) Dahili yedek ısıtıcı için (IBH)



Gerilim	220-240 VAC
Maksimum çalışma akımı (A)	0,2
Kablo demeti boyutu (mm ²)	0,75
Kontrol bağlantı noktası sinyal türü	Tip 2

NOT

- Ünite ısıtıcıya yalnızca AÇMA/KAPATMA sinyali gönderir.
- IBH2 kablo bağlantısı bağımsız olarak yapılamaz.

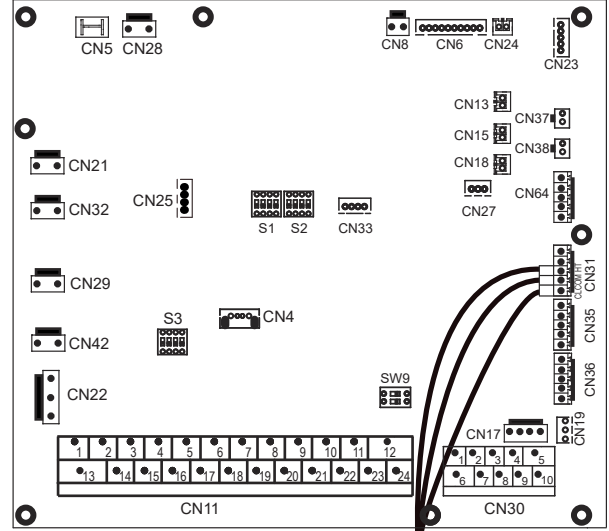
7) Oda termostati için:

Oda termostati (Düşük gerilim): "GÜÇ GİRİŞİ", RT'ye gerilim sağlar.

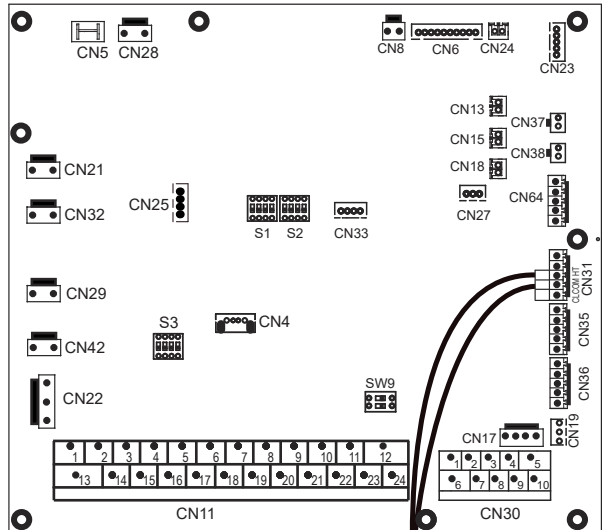
NOT

Oda termostati için düşük gerilim olmalıdır.

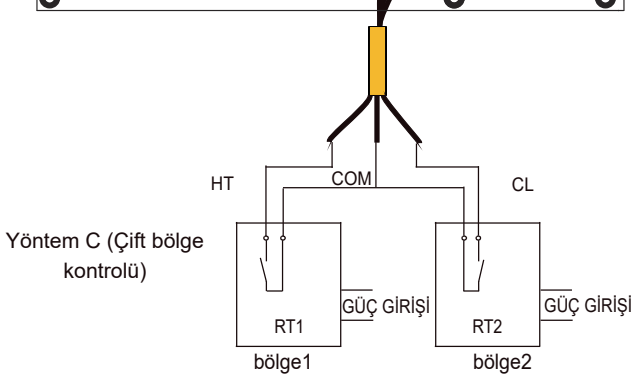
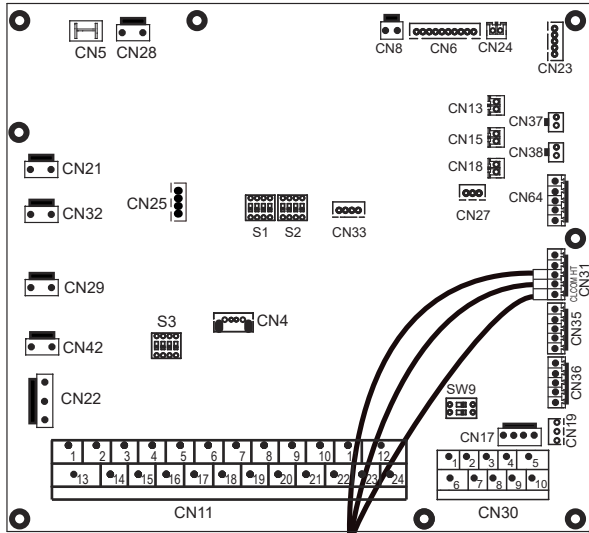
Oda termostati (Düşük gerilim):



Yöntem A (Mod ayarlı kontrol)



Yöntem B (Tek bölge kontrolü)



Yöntem C (Çift bölge kontrolü)

Termostat kablosunu bağlamak için üç yöntem vardır (yukarıdaki resimde açıklanır) ve bu yöntemler uygulamaya göre değişir.

• Yöntem A (Mod ayarlı kontrol)

RT, 4 borulu FCU kumandasında olduğu gibi, ısıtmayı ve soğutmayı ayrı ayrı kontrol eder. Hidrolik modül, harici sıcaklık kumandasına bağlı olduğunda SERVİS ÇALIŞANI İÇİN kullanıcı arayüzünde ODA TERMOSTATI MOD AYARI olarak ayarlanır:

A.1 Termostatın "CL" kısmı 15 sn. boyunca kapalı kalırsa, sistem kullanıcı arayüzünde ayarlı olan öncelik moduna göre çalışır.

A.2 Termostatın "CL" kısmı 15 sn. boyunca açık ve "HT" kapalı kalırsa, sistem kullanıcı arayüzünde ayarlı olan öncelik moduna göre çalışır.

A.3 Termostatın "HT" kısmı 15 sn. boyunca kapalı ve "CL" açık kalırsa, sistem kapanır.

A.4 Termostatın "CL" kısmı 15 sn. boyunca kapalı ve "HT" açık kalırsa, sistem kapanır.

COM ortak bir bağlantı noktasıdır. Bağlantı noktası kapatma voltajı 12VDC'dir, bağlantı noktası bağlantı kesme voltajı 0VDC'dir.

• Yöntem B (Tek bölge kontrolü)

RT üniteye anahtar sinyalini sağlar. SERVİS ÇALIŞANI İÇİN kullanıcı arayüzünde ODA TERMOSTATI TEK BÖLGE olarak ayarlandığında:

B.1 Ünite, HT ve COM arasındaki gerilimin 12 VDC olduğunu algıladığında açılır.

B.2 Ünite, HT ve COM arasındaki gerilimin 0 VDC olduğunu algıladığında kapanır.

• Yöntem C (Çift bölge kontrolü)

SERVİS ÇALIŞANI İÇİN kullanıcı arayüzünde ODA TERMOSTATI ÇİFT BÖLGE olarak ayarlandığında Hidrolik Modül iki oda termostatı ile bağlıdır:

C.1 Ünite, HT ve COM arasındaki gerilimin 12 VDC olduğunu algıladığında, bölge1 açılır. Ünite, HT ve COM arasındaki gerilimin 0 VDC olduğunu algıladığında, bölge1 kapatılır.

C.2 Ünite, CL ve COM arasındaki gerilimin 12 VDC olduğunu algıladığında, bölge2 klima sıcaklığı eğrilerine göre açılır. Ünite, CL ve COM arasındaki gerilimin 0 V olduğunu algıladığında bölge2 kapatılır.

C.3 HT-COM ve CL-COM 0 VDC olarak algılandığında, ünite kapatılır.

C.4 HT-COM ve CL-COM 12 VDC olarak algılandığında, bölge1 ve bölge2 açılır.

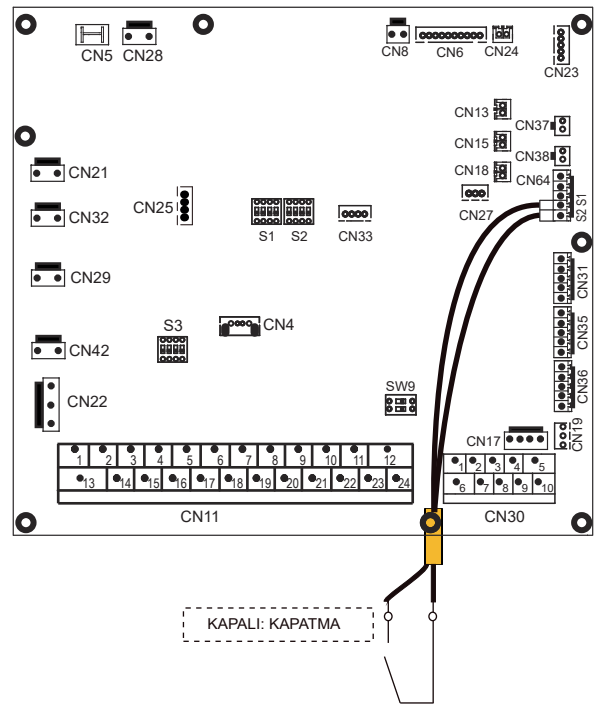
NOT

- Termostatın kablo bağlantısı, kullanıcı arayüzü ayarlarına uygun olmalıdır.
- Makinenin ve oda termostatının güç beslemesi aynı Nötr Hatta bağlanmalıdır.
- ODA TERMOSTATI YOK olarak ayarlanmamışken iç mekan sıcaklık sensörü Ta geçerli olarak ayarlanamaz.
- Bölge 2 yalnızca ısıtma modunda çalışabilir, kullanıcı arayüzünden soğutma modu ayarlandığında ve bölge 1 KAPALI olduğunda, bölge 2'deki "CL" kapanır, sistem KAPALI kalır. Kurulum sırasında bölge1 ve bölge2 için olan termostatların kablo tesisatı doğru yapılmalıdır.

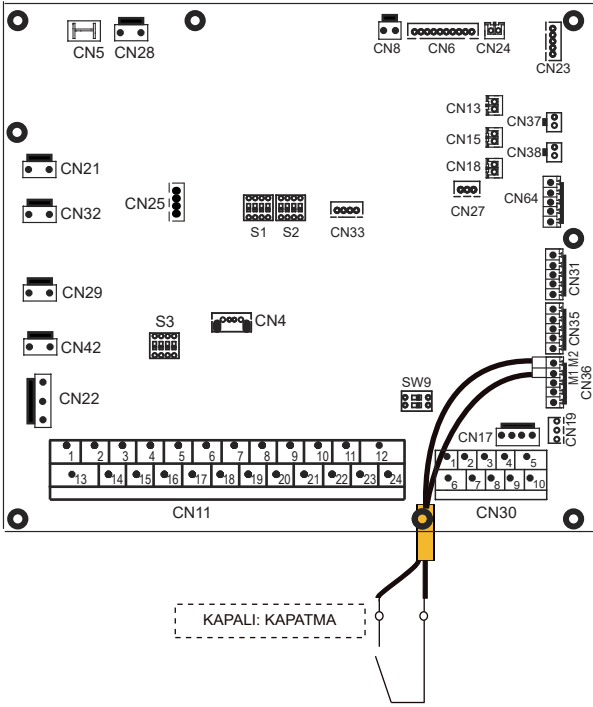
a) Prosedür

- Kabloyu resimde gösterildiği gibi uygun bağlantı uçlarına bağlayın.
- Gerilmeyi azaltmak üzere, kabloları kablo kelepçeleri kullanarak takın.

8) Güneş enerjisi giriş sinyali için (düşük gerilim):

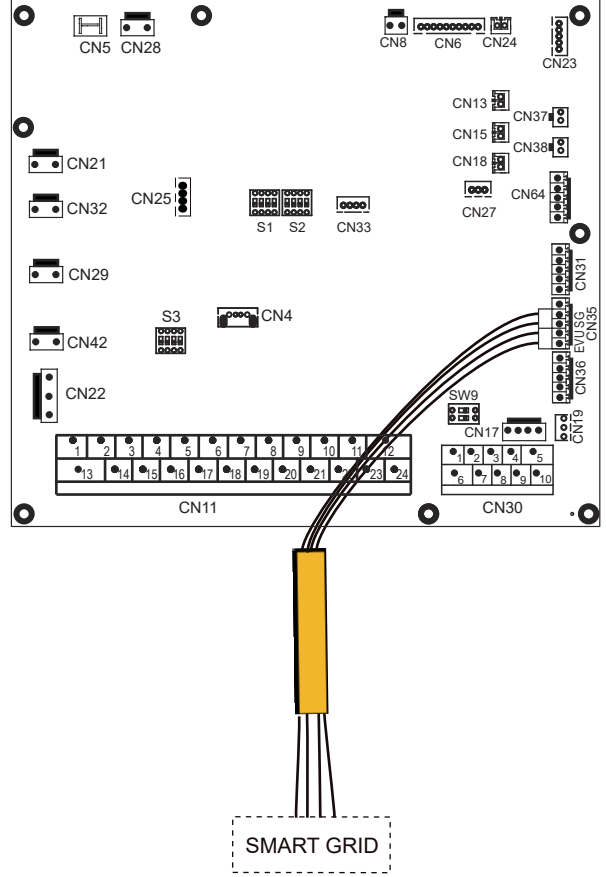


9) Uzaktan kapatma için:



10) Akıllı şebeke için:

Ünitenin akıllı şebeke işlevi bulunur; SG sinyalini ve EVU sinyalini aşağıdaki şekilde bağlamak üzere PCB'de iki bağlantı noktası vardır:



1) SG=AÇIK, EVU=AÇIK.

ESS modu kullanılabilir olarak ayarlanmıştır:

- Isı pompası öncelikle ESS modunda çalışır.
- TBH kullanılabilir olarak ayarlanmıştır, $T5 < 69\text{ }^{\circ}\text{C}$ ise, TBH zorunlu olarak açılır (Isı pompası ve TBH aynı anda çalışabilir.); $T5 \geq 70\text{ }^{\circ}\text{C}$ ise, TBH kapatılır. (ESS = Evsel sıcak su, T5S ayarlanan su deposu sıcaklığıdır.)
- ESS modu için TBH kullanılamaz ve IBH kullanılabilir olarak ayarlanmıştır, $T5 < 59\text{ }^{\circ}\text{C}$ olduğu sürece, IBH zorunlu olarak açılır (Isı pompası ve TBH aynı anda çalışabilir.); $T5 \geq 60\text{ }^{\circ}\text{C}$ ise, IBH kapatılır.

2) SG=KAPALI, EVU=AÇIK.

ESS modu kullanılabilir olarak ayarlanmıştır ve ESS modu AÇIK olarak ayarlanmıştır:

- Isı pompası öncelikle ESS modunda çalışır.
- TBH kullanılabilir ve ESS modu AÇIK olarak ayarlanmıştır, $T5 < T5S-2$ ise, TBH açılır (Isı pompası ve IBH aynı anda çalışabilir.); $T5 \geq T5S+3\text{ }^{\circ}\text{C}$ ise, TBH kapatılır.
- ESS modu için TBH kullanılamaz ve IBH kullanılabilir olarak ayarlanmıştır, $T5 < T5S-dT5_ON$ ise, IBH açılır (Isı pompası ve TBH aynı anda çalışabilir.); $T5 \geq \text{Min}(T5S+3,60)$ ise, IBH kapatılır.

3) SG=KAPALI, EVU=KAPALI.

Ünite normal şekilde çalışır

4) SG=AÇIK, EVU=KAPALI.

Isı pompası, IBH, TBH derhal kapatılır.

10 ÇALIŞTIRMA VE YAPILANDIRMA

Ünite, kurulum ortamı (dış mekan iklimi, kurulum seçenekleri vb.) ve kullanıcının uzmanlığıyla eşleşecek şekilde kurulumcu tarafından yapılandırılmalıdır.

⚠ DİKKAT

Bu bölümdeki tüm bilgilerin kurulumcu tarafından sıralı olarak okunması ve sistemin uygun olduğu üzere yapılandırılması önemlidir.

10.1 Düşük dış mekan ortam sıcaklığında ilk başlatma

İlk başlatma sırasında su sıcaklığı düşük olduğunda, suyun aşamalı olarak ısıtılması önemlidir. Bunun yapılmaması, hızlı sıcaklık değişikliği nedeniyle beton zeminlerin çatlamasıyla sonuçlanabilir. Lütfen daha fazla bilgi almak için binanın sorumlu dökme beton yüklenicisi ile iletişime geçin.

Bunu yapmak için, zemin için önceden ısıtma işlevi kullanılabilir. (Lütfen "SERVİS ÇALIŞANI İÇİN" içindeki "ÖZEL İŞLEV" bölümüne bakın.)

10.2 Çalıştırma öncesi kontroller

İlk başlatma öncesindeki kontroller.

⚠ TEHLİKE

Herhangi bir bağlantı yapmadan önce güç beslemesini kapatın.

Ünitenin kurulumundan sonra, devre kesiciyi açmadan önce aşağıdakileri kontrol edin.

- Alan kablo tesisatı: Yerel besleme paneli ile ünite ve vanalar (varsa), ünite ve oda termostatu (varsa), ünite ve evsel sıcak su deposu ile ünite ve yedek ısıtıcı kiti arasındaki alan kablolarının, kablolama şemalarına ve yerel yasa ve düzenlemelere göre, 9.6 "Alan kablo tesisatı" bölümünde açıklanan talimatlara uygun şekilde bağlandığından emin olun.
- Sigortalar, devre kesiciler veya koruma cihazları Sigortaların veya yerel olarak takılan koruma cihazlarının 15 "TEKNİK ÖZELLİKLER" bölümünde belirtilen boyutta ve türde olduğundan emin olun. Hiçbir sigorta veya koruma cihazı devresinin atlatılmadığından emin olun.
- Yedek ısıtıcı devre kesici: Anahtar kutusunda yedek ısıtıcı devre kesiciyi açmayı unutmayın (yedek ısıtıcı türüne bağlıdır). Kablo demeti şemalarına bakın.
- Yardımcı ısıtıcı devre kesici: Yardımcı ısıtıcı devre kesiciyi açmayı unutmayın (isteğe bağlı evsel sıcak su deposu kurulu olan üniteler için geçerlidir).
- Toprak kablo demeti: Toprak kablolarının düzgün şekilde bağlandığından ve toprak bağlantı uçlarının sıkıldığından emin olun.
- Dahili kablo demeti: Dağıtım kutusunda gevşek bağlantılar veya hasarlı elektrikli bileşenler olup olmadığını görsel olarak kontrol edin.
- Montaj: Üniteyi başlatırken anormal gürültü ve titreşimleri önlemek için ünitenin doğru monte edildiğinden emin olun.
- Hasarlı ekipman: Ünitenin içinde hasarlı bileşen veya sıkışmış boru olup olmadığını kontrol edin.
- Soğutma gazı kaçağı: Ünitenin içinde soğutma gazı kaçağı olup olmadığını kontrol edin. Soğutma gazı kaçağı varsa yerel bayinizi arayın.
- Güç beslemesi gerilimi: Yerel güç beslemesi panelinde güç beslemesi gerilimini kontrol edin. Gerilim, ünitenin tanıtım etiketi üzerindeki gerilim değerine karşılık gelmelidir.
- Hava tahliye vanası: Hava tahliye vanasının açık olduğundan emin olun (en az 2 döndürme).
- Kesme vanaları: Kesme vanalarının tamamen açık olduğundan emin olun.

10.3 İlk kurulumda arıza teşhisi

- Kullanıcı arayüzünde hiçbir şey görüntülenmezse, olası hata kodlarını teşhis etmeden önce aşağıdaki anormalliklerin herhangi birini kontrol etmek gerekir.
 - Bağlantı kesilmesi veya kablo demeti hatası (güç beslemesi ve ünite arasında ve ünite ve kullanıcı arayüzü arasında).
 - PCB üzerindeki sigorta arızalı olabilir.
- Kullanıcı arayüzü bir hata kodu olarak "E8" veya "E0" gösteriyorsa, sistemde hava olması veya sistemdeki su seviyesinin gerekli minimum değerden düşük olması olasılığı vardır.
- Kullanıcı arayüzünde E2 hata kodu görüntülenirse, kullanıcı arayüzü ve ünite arasındaki kabloları kontrol edin. 14.3 "Hata kodları" bölümünde daha fazla hata kodu ve hata nedeni bulunabilir.

10.4 Kurulum Kılavuzu

10.4.1 Güvenlik Önlemleri

- Üniteyi kurmadan önce güvenlik önlemlerini dikkatlice okuyun.
- Aşağıda belirtilenler, riayet edilmesi gereken önemli güvenlik konularıdır.
- Tamamlandıktan sonra test işlemi sırasında anormal bir olay olmadığını onaylayın ve ardından, kılavuzu kullanıcıya verin.
- İşaretlerin anlamı:

⚠ UYARI

Yanlış bir hareketin kişinin ölümüne veya ağır yaralanmasına yol açabileceği anlamına gelir.

⚠ DİKKAT

Yanlış bir hareketin kişinin yaralanmasına veya mal kaybına yol açabileceği anlamına gelir.

⚠ UYARI

Kurulması için üniteyi lütfen distribütöre veya uzmanlara emanet edin.

Başka kişiler tarafından yapılan kurulumlar, hatalı kurulum, elektrik çarpmasına veya yangına yol açabilir.

Bu kılavuza tamamiyle uyun.

Yanlış kurulum, elektrik çarpmasına veya yangına yol açabilir.

Yeniden kurulum, uzmanlar tarafından gerçekleştirilmelidir.

Yanlış kurulum, elektrik çarpmasına veya yangına yol açabilir.

Klimanızı istediğiniz zaman sökmeyin.

Rastgele bir sökme işlemi, yangına yol açabilecek anormal çalışmaya veya ısınmaya neden olabilir.

⚠ DİKKAT

Kablolu kumanda kurulumu iç mekanda yapılmalı ve doğrudan güneş ışığına maruz kalmamalıdır.

Üniteyi, yanıcı gaz kaçağına maruz kalabileceği bir yere kurmayın.
Yanıcı gaz kaçağının olması ve bu gazların kablolu kumandanın çevresinde kalması halinde yangın çıkabilir.

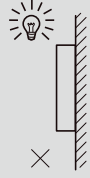
Kablolama, kablolu kumanda akımına uygun olmalıdır. Aksi halde, elektrik kaçağı veya ısınma meydana gelebilir ve yangın çıkabilir.

Kablolamaya belirtilen teller uygulanmalıdır. Terminale harici kuvvet uygulanamaz.

Aksi halde, kablo kopması ve ısınması meydana gelebilir ve yangın çıkabilir.

⚠ DİKKAT

Kumandanın uzaktan sinyallerinin kesintiye uğramaması için, kablolu uzaktan kumandayı lambaların yakınına koymayın. (sağdaki şekle bakın)



10.4.2 Diğer Önlemler

10.4.2.1 Kurulum konumu

Üniteyi fazla yağlı, buharlı, sülfid gazlı bir yere kurmayın. Aksi halde, ürün deforme olup arızalanabilir.

10.4.2.2 Kurulum öncesi hazırlık

1) Aşağıdaki montaj elemanlarının eksiksiz olup olmadığını kontrol edin.

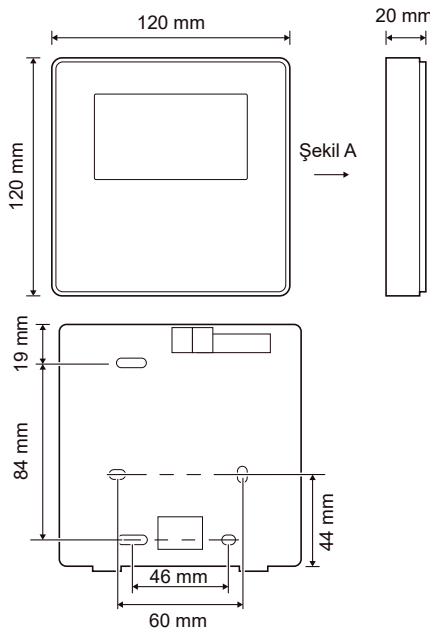
No.	Ad	Adet	Notlar
1	Kablolu Kumanda	1	_____
2	Çapraz yuvarlak başlı ahşap montaj vidası	3	Duvara Montaj için
3	Çapraz yuvarlak başlı montaj vidası	2	Elektrik Dağıtım Kutusuna Montaj için
4	Kurulum ve Kullanıcı Kılavuzu	1	_____
5	Plastik civata	2	Bu aksesuar, merkezi kumanda, elektrik panosunun içine takıldığında kullanılır.
6	Plastik genişleme borusu	3	Duvara montaj için

10.4.2.3 Kablolu kumandanın takılmasıyla ilgili not:

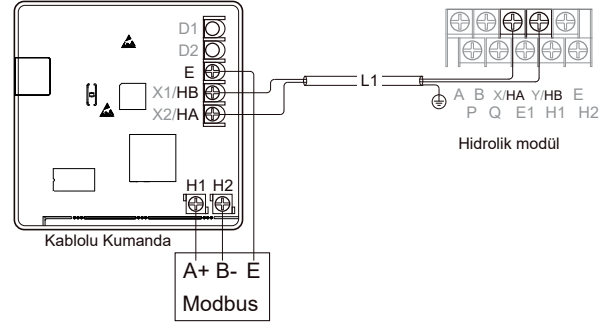
- 1) Bu kurulum kılavuzu, Kablolu Uzaktan Kumandanın kurulum prosedürü hakkında bilgiler içerir. Kablolu Uzaktan Kumanda ve İç Mekan Ünitesi arasındaki bağlantı için, lütfen İç Mekan Ünitesi Kurulum Kılavuzuna başvurun.
- 2) Kablolu Uzaktan Kumandanın devresi, düşük gerilimli devredir. Bunu asla standart bir 220 V / 380 V devreyle bağlamayın veya devreyle aynı Kablo Kanalı içerisine koymayın.
- 3) Blendajlı kablo, toprağa stabil şekilde bağlanmalıdır; aksi halde aktarım başarısız olabilir.
- 4) Blendajlı kabloyu keserek uzatmaya çalışmayın; gerekirse bağlamak için Terminal Bağlantısı Bloğu kullanın.
- 5) Bağlantıyı bitirdikten sonra, sinyal kablosunun yalıtım kontrolü için Meğer Cihazı kullanmayın.
- 6) Kablolu kumandanın kurulumu sırasında güç beslemesini kesin.

10.4.3 Kurulum prosedürü ve kablolu kumandayla uyumlu ayar

10.4.3.1 Yapı boyut şekli

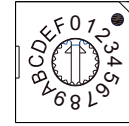


10.4.3.2 Kablolama

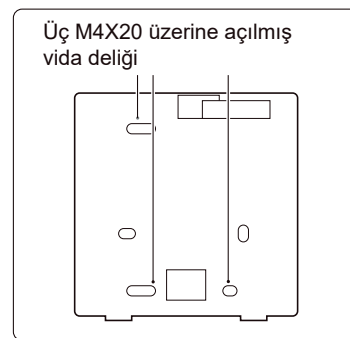
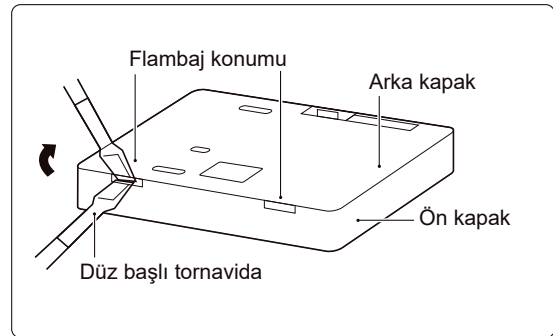


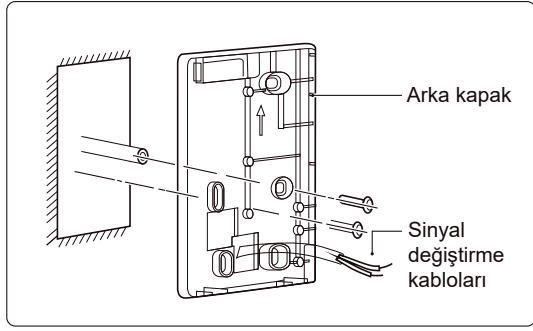
Giriş Gerilimi (HA/ HB)	18 V DC
Kablo boyutu	0,75 mm ²
Kablo tipi	2 çekirdekli blendajlı bükümlü çift tipi kablo
Kablo uzunluğu	L1 < 50 m

Hidrolik modülün ana kumanda kartındaki dönen kodlu anahtar S3 (0-F), modbus adresinin ayarlanması için kullanılır. Varsayılan olarak ünitelerde bu kodlu anahtar 0'a konumlandırılmıştır; ancak bu konum, modbus adresi 16'ya karşılık gelirken diğerlerinin konumları, ilgili numaralara karşılık gelir; ör. pos=2 için adres 2'dir, pos=5 için adres 5'tir.

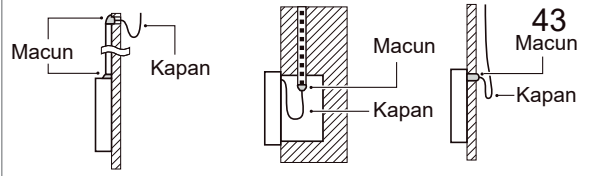
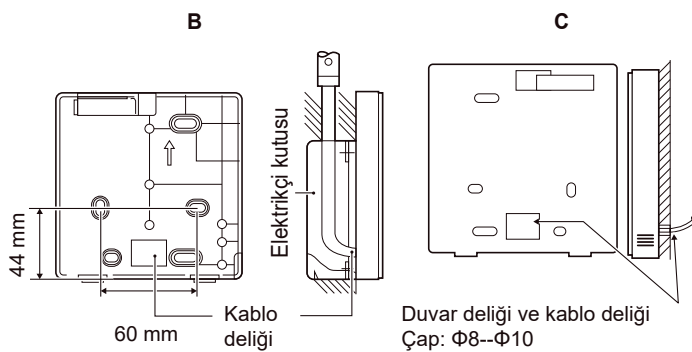
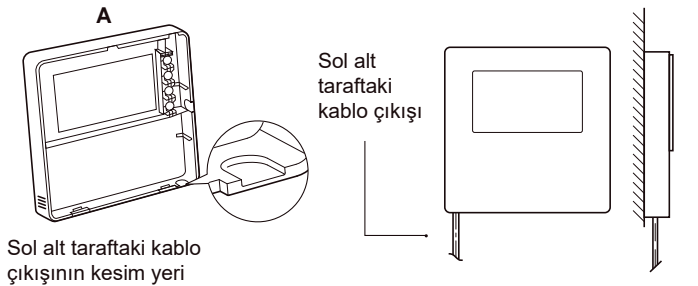


10.4.3.3 Arka kapağın takılması





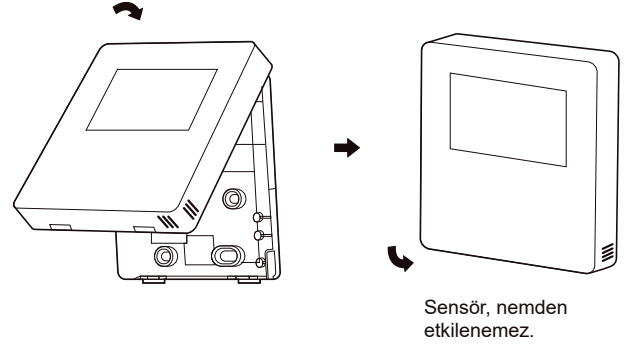
- 1) Flambaj konumunu kablolu kumandanın altına doğru takmak için düz başlı tornavida kullanın ve arka kapağı sökmek için tornavidayı döndürün. (Döndürme yönüne dikkat edin, aksi halde arka kapak zarar görebilir!)
- 2) Arka kapağı doğrudan duvara takmak için üç adet M4X20 vida kullanın.
- 3) Arka kapağı 86 elektrik kutusuna takmak için, iki adet M4X25 vida kullanın ve duvara sabitlemek için de bir M4X20 vida kullanın.
- 4) Aksesuar içindeki iki plastik vidalı çubuğun uzunluğunu, elektrik kutusu vidalı çubuğundan duvara standart uzunlukta olacak şekilde ayarlayın. Vidalı çubuğu duvara takarken duvar kadar düz olduğundan emin olun.
- 5) Kablolu kumandanın alt kapağını duvardaki vidalı çubuk üzerinden sabitlemek için çapraz başlı vidalar kullanın. Kablolu kumandanın alt kapağının kurulumdan sonra aynı seviyede olduğundan emin olun ve ardından, kablolu kumandayı tekrar alt kapağa takın.
- 6) Vidayı aşırı sıkarak, arka kapağın deforme olmasına yol açar.



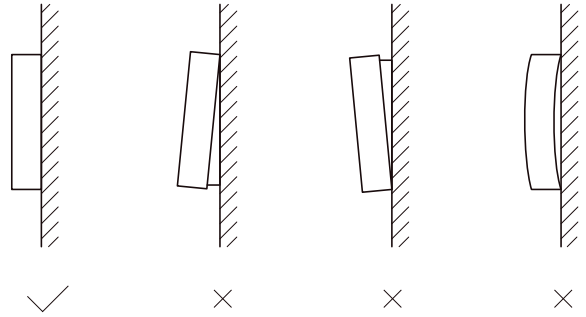
Kablolu uzaktan kumandaya su girmesini engelleyin; kablo tesisatı kurulumu sırasında kablo bağlantı elemanlarının sızdırmazlığını sağlamak için macun ve kapan kullanın.

10.4.4 Ön kapağın takılması

Ön kapağı ayarladıktan sonra tokalarından takın; takma sırasında iletişim alışverişi kablosunu sıkıştırmaktan kaçının.



Arka kapağı doğru şekilde takın ve ön kapağı ve arka kapağı sıkıca tokalarından takın; aksi halde ön kapak düşer.



10.5 Alan ayarları

Ünite, kurulum ortamına (dış mekan iklimi, kurulu seçenekler vb.) ve kullanıcı talebine uyacak şekilde yapılandırılmalıdır. Bir dizi alan ayarı mevcuttur. Söz konusu ayarlara kullanıcı arayüzündeki SERVİS ÇALIŞANI İÇİN bölümünden erişerek programlayabilirsiniz.

Ünite üzerindeki güç

Üniteye güç verildiğinde, kullanıcı arayüzünde "%1~%99" görüntülenir. Bu işlem sırasında kullanıcı arayüzü çalıştırılmaz.

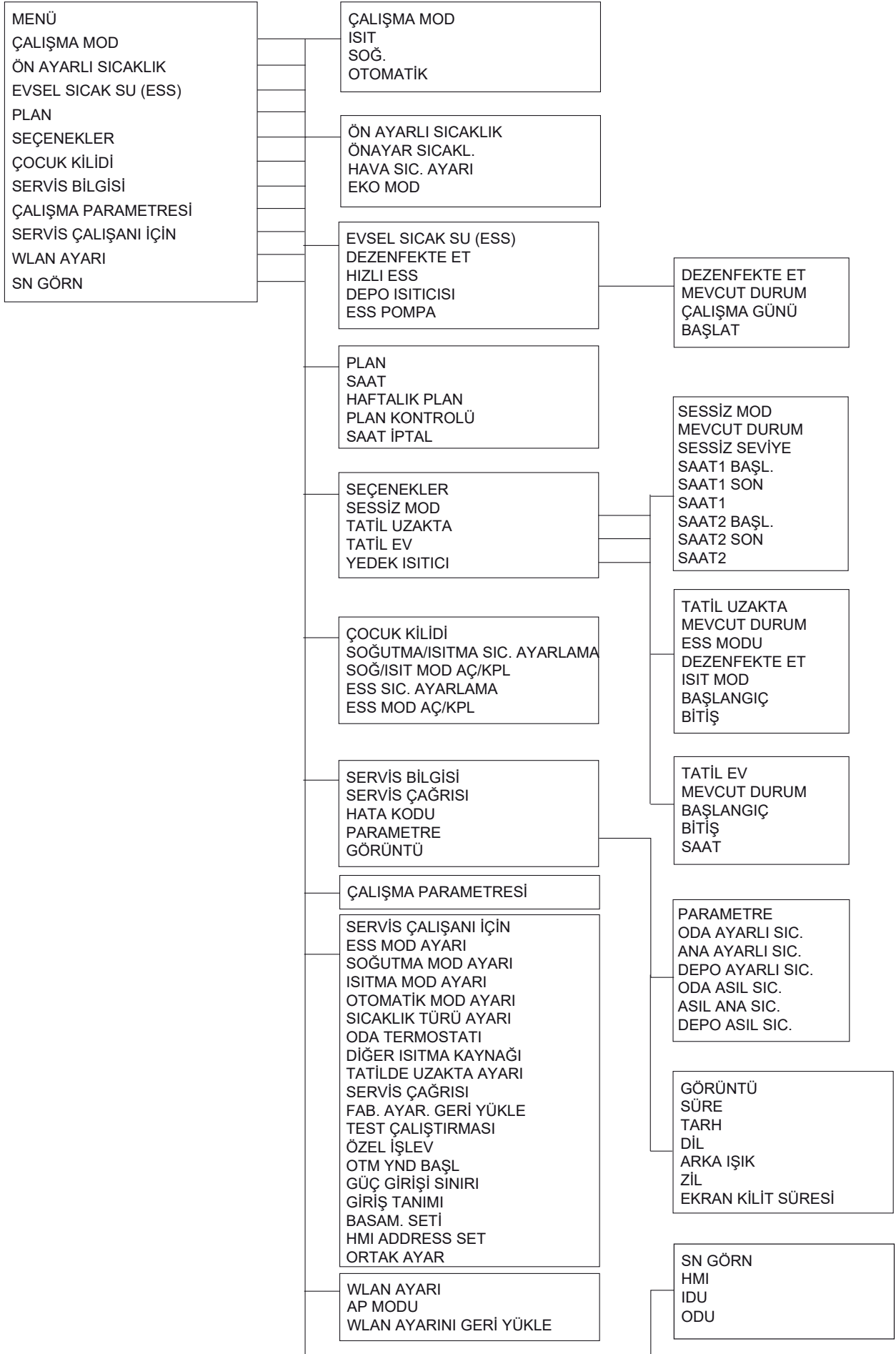
Prosedür

Bir veya daha fazla alan ayarını değiştirmek için, lütfen "SERVİS ÇALIŞANI İÇİN" bölümündeki ayrıntılı bilgilere bakın.

NOT

Kablolu kumandada (kullanıcı arayüzü) görüntülenen sıcaklık değerleri °C cinsindedir.

11 MENÜ YAPISI: GENEL BAKIŞ



SERVİS ÇALIŞANI İÇİN

- 1 ESS MOD AYARI
- 2 SOĞUTMA MOD AYARI
- 3 ISITMA MOD AYARI
- 4 OTOMATİK MOD AYARI
- 5 SICAKLIK TÜRÜ AYARI
- 6 ODA TERMOSTATI
- 7 DİĞER ISITMA KAYNAĞI
- 8 TATİLDE UZAKTA AYARI
- 9 SERVİS ÇAĞRISI
- 10 FAB. AYAR. GERİ YÜKLE
- 11 TEST ÇALIŞTIRMASI
- 12 ÖZEL İŞLEV
- 13 OTM YND BAŞL
- 14 GÜÇ GİRİŞİ SINIRI
- 15 GİRİŞ TANIMI
- 16 BASAM. SETİ
- 17 HMI ADDRESS SET
- 18 ORTAK AYAR

- 1 ESS MOD AYARI
- 1.1 ESS MODU
- 1.2 DEZENFEKTE ET
- 1.3 ESS ÖNCELİĞİ
- 1.4 ESS POMPASI
- 1.5 ESS ÖNCELİK SÜRE AYARI
- 1.6 dT5_ON
- 1.7 dT1S5
- 1.8 T4DHWMAX
- 1.9 T4DHWMIN
- 1.10 t_INTERVAL_DHW
- 1.11 T5S_DISINFECT
- 1.12 t_DI_HIGHTEMP
- 1.13 t_DI_MAX
- 1.14 t_DHWHP_RESTRICT
- 1.15 t_DHWHP_MAX
- 1.16 ESS POMPA ÇALIŞ. SÜRE
- 1.17 POMPA ÇALIŞ. SÜRE
- 1.18 POMPA_D DEZENFEKTE ET
- 1.19 ACS FUNCTION

- 2 SOĞUTMA MOD AYARI
- 2.1 SOĞUTMA MOD
- 2.2 t_T4_FRESH_C
- 2.3 T4CMAX
- 2.4 T4CMIN
- 2.5 dT1SC
- 2.6 dTSC
- 2.7 t_INTERVAL_C
- 2.8 T1SetC1
- 2.9 T1SetC2
- 2.10 T4C1
- 2.11 T4C2
- 2.12 BÖLGE1 C-EMİSYON
- 2.13 BÖLGE2 C-EMİSYON

- 3 ISITMA MOD AYARI
- 3.1 ISIT MOD
- 3.2 t_T4_FRESH_H
- 3.3 T4HMAX
- 3.4 T4HMIN
- 3.5 dT1SH
- 3.6 dTSH
- 3.7 t_INTERVAL_H
- 3.8 T1SetH1
- 3.9 T1SetH2
- 3.10 T4H1
- 3.11 T4H2
- 3.12 BÖLGE1 H-EMİSYON
- 3.13 BÖLGE2 H-EMİSYON
- 3.14 BUZ ÇÖZMEYİ ZORLA

- 4 OTOMATİK MOD AYARI
- 4.1 T4AUTO CMIN
- 4.2 T4AUTO HMAX

- 5 SICAKLIK TÜRÜ AYARI
- 5.1 SU AKIŞ SICAKLIK
- 5.2 ODA SICAKL.
- 5.3 ÇİFT BÖLGE

- 6 ODA TERMOSTATI
- 6.1 ODA TERMOSTATI
- 6.2 MOD AYARLAMA ÖNCELİĞİ

7 DİĞER ISITMA KAYNAĞI

- 7.1 IBH İŞLEVİ
- 7.2 LOC. IBH
- 7.3 dT1_IBH_ON
- 7.4 t_IBH_DELAY
- 7.5 T4_IBH_ON
- 7.6 P_IBH1
- 7.7 P_IBH2
- 7.8 AHS İŞLEVİ
- 7.9 AHS_PUMPI CONTROL
- 7.10 dT1_AHS_ON
- 7.11 t_AHS_DELAY
- 7.12 T4_AHS_ON
- 7.13 EnSWITCHPDC
- 7.14 GAS_COST
- 7.15 ELE_COST
- 7.16 MAX_SETHEATER
- 7.17 MIN_SETHEATER
- 7.18 MAX_SIGHEATER
- 7.19 MIN_SIGHEATER
- 7.20 TBH FUNCTION
- 7.21 dT5_TBH_OFF
- 7.22 t_TBH_DELAY
- 7.23 T4_TBH_ON
- 7.24 P_TBH
- 7.25 SOLAR FUNCTION
- 7.26 SOLAR CONTROL
- 7.27 DELTASOL

8 TATİLDE UZAKTA AYARI

- 8.1 T1S_H.A._H
- 8.2 T5S_H.A._DHW

9 SERVİS ÇAĞRISI

- TEL. NO.
- CEP. NO.

10 FAB. AYAR. GERİ YÜKLE

11 TEST ÇALIŞTIRMASI

12 ÖZEL İŞLEV

13 OTM YND BAŞL

- 13.1 SOĞUTMA/ISITMA MOD
- 13.2 ESS MODU

14 GÜÇ GİRİŞİ SINIRI

- 14.1 GÜÇ GİRİŞİ SINIRI

15 GİRİŞ TANIMI

- 15.1 M1M2
- 15.2 SMART GRID
- 15.3 T1T2
- 15.4 Tbt
- 15.5 P_X PORT

16 BASAM. SETİ

- 16.1 PER_START
- 16.2 TIME_ADJUST
- 16.3 ADRES SIFIRLAMA

17 HMI ADDRESS SET

- 17.1 HMI SET
- 17.2 HMI ADDRESS FOR BMS
- 17.3 DURDURMA BİTİ

18 ORTAK AYAR

- 18.1 t_GECİKME POMPASI
- 18.2 t1_KİLİT ÖNL POMPASI
- 18.3 t2_KİL.ÖN. POMP ÇAL
- 18.4 t1_ANTILOCK SV
- 18.5 t2_ANTILOCK SV RUN
- 18.6 Ta_adj.
- 18.7 F-BORU BOYU
- 18.8 PUMP_I SILENT OUTPUT

11.1 Ayar parametreleri

Bu bölümle ilgili parametreler aşağıdaki tabloda gösterilmektedir.

Sipariş numarası	Kod	Durum	Varsayılan	Birim
1.1	ESS MODU	ESS modunu etkinleştirme veya devre dışı bırakma: 0=YOK, 1=EVET	1	/
1.2	DEZENFEKTE ET	Dezenfekte etme modunu etkinleştirme veya devre dışı bırakma: 0=YOK, 1=EVET	1	/
1.3	ESS ÖNCELİĞİ	ESS öncelik modunu etkinleştirme veya devre dışı bırakma: 0=YOK, 1=EVET	1	/
1.4	PUMP_D	ESS pompa modunu etkinleştirme veya devre dışı bırakma: 0=YOK, 1=EVET	0	/
1.5	ESS ÖNCELİK SÜRE AYARI	ESS öncelik süresi ayarını etkinleştirme veya devre dışı bırakma: 0=YOK, 1=EVET	0	/
1.6	dT5_ON	Isı pompasının başlatılması için sıcaklık farkı	10	°C
1.7	dT1S5	ESS modunda Twout ve T5 arasındaki fark değeri	10	°C
1.8	T4DHWMAX	Evsel su ısıtma için ısı pompasının çalışabileceği maksimum ortam sıcaklığı	43	°C
1.9	T4DHWMIN	Isı pompasının evsel suyu ısıtma için çalışabileceği minimum ortam sıcaklığı	-10	°C
1.10	t_INTERVAL_DHW	Kompresörün ESS modundaki başlangıç saati aralığı.	5	DK.
1.11	T5S_DISINFECT	DEZENFEKTE ETME işlevi sırasında evsel sıcak su deposundaki suyun hedef sıcaklığı.	65	°C
1.12	t_DI_HIGHTEMP	DEZENFEKTE ETME işlevi sırasında evsel sıcak su deposundaki suyun en yüksek sıcaklık süresi.	15	°C
1.13	t_DI_MAX	Maksimum dezenfeksiyon süresi.	210	DK.
1.14	t_DHWHP_RESTRICT	Alan ısıtma/soğutma çalışması süresi.	30	°C
1.15	t_DHWHP_max	Isı pompasının, ESS ÖNCELİK modunda maksimum çalışma süresi.	90	DK.
1.16	ESS POMPA ÇALIŞ. SÜRE	ESS pompasının zamanlanmış olarak çalışmasını ve POMPA ÇALIŞMA SÜRESİ için çalışmaya devam etmesini etkinleştirme veya devre dışı bırakma: 0=YOK, 1=EVET	1	/
1.17	POMPA ÇALIŞ. SÜRE	ESS pompasının çalışmaya devam ettiği belirli süre.	5	DK.
1.18	POMPA_D DEZENFEKTE ET	Ünite dezenfekte etme modundayken ve T5≥T5S_DI-2 iken ESS pompası çalışmasını etkinleştirme veya devre dışı bırakma: 0=YOK, 1=EVET	1	/
1.19	ACS FUNCTION	T5_2 ikinci su deposu kumandasını etkinleştirme veya devre dışı bırakma: 0=YOK, 1=EVET	0	/
2.1	SOĞUTMA MOD	Soğutma modunu etkinleştirme veya devre dışı bırakma: 0=YOK, 1=EVET	1	/
2.2	t_T4_FRESH_C	Soğutma modu için klimayla alakalı eğrilerin yenileme süresi	0,5	saat
2.3	T4CMAX	Soğutma modu için en yüksek ortam çalışma sıcaklığı	52	°C
2.4	T4CMIN	Soğutma modu için en düşük ortam çalışma sıcaklığı	10	°C
2.5	dT1SC	Isı pompasının başlatılması için T1 ile T1S (ayarlanan su sıcaklığı) arasındaki sıcaklık farkı	5	°C
2.6	dTSC	Isı pompasının başlatılması için mevcut oda sıcaklığı Ta ile ayarlanan oda sıcaklığı Tas arasındaki sıcaklık farkı.	2	°C
2.7	t_INTERVAL_C	Kompresörün soğutma modundaki başlangıç saati aralığı	5	dk.
2.8	T1SetC1	Soğutma modu için klimayla alakalı eğrilerin sıcaklık ayarı 1.	10	°C
2.9	T1SetC2	Soğutma modu için klimayla alakalı eğrilerin sıcaklık ayarı 2.	16	°C
2.10	T4C1	Soğutma modu için klimayla alakalı eğrilerin ortam sıcaklığı 1.	35	°C
2.11	T4C2	Soğutma modu için klimayla alakalı eğrilerin ortam sıcaklığı 2.	25	°C
2.12	BÖLGE1 C-EMİSYON	Soğutma modu için bölge 1 bağlantı ucu türü: 0=FCU (fanlı ısıtıcı ünitesi), 1=RAD. (radyatör), 2=FHL zemin ısıtma döngüsü	0	/
2.13	BÖLGE2 C-EMİSYON	Soğutma modu için bölge 2 bağlantı ucu türü: 0=FCU (fanlı ısıtıcı ünitesi), 1=RAD. (radyatör), 2=FHL (zemin ısıtma döngüsü)	0	/
3.1	ISIT MOD	Isıtma modunu etkinleştirme veya devre dışı bırakma	1	/
3.2	t_T4_FRESH_H	Isıtma modu için klimayla alakalı eğrilerin yenileme süresi	0,5	saat

Sipariş numarası	Kod	Durum	Varsayılan	Birim
3.3	T4HMAX	Isıtma modu için maksimum ortam çalışma sıcaklığı	25	°C
3.4	T4HMIN	Isıtma modu için minimum ortam çalışma sıcaklığı	-15	°C
3.5	dT1SH	Isı pompasının başlatılması için T1 ile T1S (ayarlanan su sıcaklığı) arasındaki sıcaklık farkı	5	°C
3.6	dTSH	Isı pompasının başlatılması için mevcut oda sıcaklığı Ta ile ayarlanan oda sıcaklığı Tas arasındaki sıcaklık farkı	2	°C
3.7	t_INTERVAL_H	Kompresörün ısıtma modundaki başlangıç saati aralığı	5	dk.
3.8	T1SetH1	Isıtma modu için klimayla alakalı eğrilerin sıcaklık ayarı 1	35	°C
3.9	T1SetH2	Isıtma modu için klimayla alakalı eğrilerin sıcaklık ayarı 2	28	°C
3.10	T4H1	Isıtma modu için klimayla alakalı eğrilerin ortam sıcaklığı 1	-5	°C
3.11	T4H2	Isıtma modu için klimayla alakalı eğrilerin ortam sıcaklığı 2	7	°C
3.12	BÖLGE1 H-EMİSYON	Isıtma modu için bölge 1 bağlantı ucu türü: 0=FCU (fanlı ısıtıcı ünitesi), 1=RAD. (radyatör), 2=FHL zemin ısıtma döngüsü	1	/
3.13	BÖLGE2 H-EMİSYON	Isıtma modu için bölge 2 bağlantı ucu türü: 0=FCU (fanlı ısıtıcı ünitesi), 1=RAD. (radyatör), 2=FHL zemin ısıtma döngüsü	2	/
3.14	BUZ ÇÖZMEYİ ZORLA	BUZ ÇÖZMEYİ ZORLA işlevini etkinleştirin veya devre dışı bırakın: 0=YOK, 1=EVET	0	/
4.1	T4AUTOCMIN	Otomatik modda soğutma için minimum çalışma ortam sıcaklığı	25	°C
4.2	T4AUTOHMAX	Otomatik modda ısıtma için maksimum çalışma ortam sıcaklığı	17	°C
5.1	SU AKIŞ SICAKLIK	SU AKIŞ SICAKLIK etkinleştirme veya devre dışı bırakma: 0=YOK, 1=EVET	1	/
5.2	ODA SICAKL.	ODA SICAKL. etkinleştirme veya devre dışı bırakma: 0=YOK, 1=EVET	0	/
5.3	ÇİFT BÖLGE	ODA TERMOSTATI ÇİFT BÖLGE AYARINI etkinleştirme veya devre dışı bırakma: 0=YOK, 1=EVET	0	/
6.1	ODA TERMOSTATI	Oda termostatu tipi: 0=YOK, 1=MOD AYARI, 2=TEK BÖLG., 3=ÇİFT BÖLGE	0	/
6.2	MOD AYARLAMA ÖNCELİĞİ	ODA TERMOSTATI içindeki öncelik modunu seçin: 0=ISIT, 1=SOĞ.	0	/
7.1	IBH İŞLEVİ	IBH'nin (YEDEK ISITICI) çalışabileceği modu seçin: 0=ISIT+ESS, 1=ISIT	0 (ESS=geçerli) 1 (ESS=geçersiz)	/
7.2	LOC. IBH	IBH'nin kurulum konumu (BORU HLK=0)	0	/
7.3	dT1_IBH_ON	Yedek ısıtıcıyı başlatmak için T1S ve T1 arasındaki sıcaklık farkı.	5	°C
7.4	t_IBH_DELAY	İlk adım yedek ısıtıcısını başlatmadan önce kompresörün çalışma süresi.	30	dk.
7.5	T4_IBH_ON	Yedek ısıtıcıyı başlatmak için ortam sıcaklığı.	-5	°C
7.6	P_IBH1	IBH1 güç girişi	0	kW
7.7	P_IBH2	IBH2 güç girişi	0	kW
7.8	AHS İŞLEVİ	AHS (EK ISITMA KAYNAĞI) işlevini etkinleştirin veya devre dışı bırakın: 0=YOK, 1=ISIT, 2=ISIT+ESS	0	/
7.9	AHS_PUMPI CONTROL	Yalnızca AHS çalıştığında pompanın çalışma durumunu seçin: 0=RUN, 1=NOT RUN	0	/
7.10	dT1_AHS_ON	Ek ısıtma kaynağını başlatmak için T1S ve T1B arasındaki sıcaklık farkı	5	°C
7.11	t_AHS_DELAY	Ek ısıtma kaynağını başlatmadan önce kompresörün çalışma süresi	30	dk.
7.12	T4_AHS_ON	Ek ısıtma kaynağını başlatmak için ortam sıcaklığı	-5	°C
7.13	EnSWITCHPDC	Çalışma maliyetine göre ısı pompası ve ek ısıtma kaynağı anahtarına bağlı işlevi otomatik olarak etkinleştirin veya devre dışı bırakın. 0=YOK, 1=EVET	0	/

Sipariş numarası	Kod	Durum	Varsayılan	Birim
7.14	GAS_COST	Gaz ücreti	0,85	€/m ³
7.15	ELE_COST	Elektrik ücreti	0,20	€/kWh
7.16	MAX_SETHEATER	Ek ısıtma kaynağının maksimum ayar sıcaklığı	80	°C
7.17	MIN_SETHEATER	Ek ısıtma kaynağının minimum ayar sıcaklığı	30	°C
7.18	MAX_SIGHEATER	Ek ısıtma kaynağının maksimum ayar sıcaklığına karşılık gelen gerilim	10	V
7.19	MIN_SIGHEATER	Ek ısıtma kaynağının minimum ayar sıcaklığına karşılık gelen gerilim	3	V
7.20	TBH FUNCTION	TBH (DEPO YARDIMCI ISITICISI) işlevini etkinleştirme veya devre dışı bırakma: 0=YOK, 1=EVET	1	/
7.21	dT5_TBH_OFF	T5 ve T5S (Ayarlanan su deposu sıcaklığı) arasındaki, yardımcı ısıtıcının kapanmasını sağlayan sıcaklık farkı.	5	°C
7.22	t_TBH_DELAY	Yardımcı ısıtıcıyı başlatmadan önce kompresörün çalışma süresi	30	dk.
7.23	T4_TBH_ON	Depo yardımcı ısıtıcısını başlatmak için ortam sıcaklığı	5	°C
7.24	P_TBH	TBH güç girişi	2	kW
7.25	SOLAR FUNCTION	GÜNEŞ ENERJİSİ işlevini etkinleştirme veya devre dışı bırakma: 0=YOK, 1=ONLY SOLAR, 2=SOLAR+HP (ISI POMPASI)	0	/
7.26	SOLAR CONTROL	Güneş pompası (pump_s) kontrol yöntemi: 0=Tsolar, 1=SL1SL2	0	/
7.27	DELTASOL	GÜNEŞ ENERJİSİ açılması için sapma sıcaklığı	10	°C
8.1	T1S_H.A_H	Tatilde uzakta modundayken alan ısıtma için hedef çıkış suyu sıcaklığı	25	°C
8.2	T5S_H.A_DHW	Tatilde uzakta modundayken evsel sıcak su ısıtması için hedef depo sıcaklığı	25	°C
12.1	ZEMİN ÖNCEDEN ISITMA-T1S	Zemin için ilk önceden ısıtma sırasında su çıkışı sıcaklık ayarı	25	°C
	t_FIRSTFH	Zemin için ilk önceden ısıtmanın çalışma süresi	72	SAAT
12.2	ZEMİN KURUTMASI	Zemin kurutma işlemi	/	/
	t_DRYUP	Zemin kurutması için sıcaklık yükseltme günleri	8	GÜN
	t_HIGHPEAK	Zemin kurutması için günler	5	GÜN
	t_DRYD	Zemin kurutması için sıcaklık düşürme günleri	5	GÜN
	t_DRYPEAK	Zemin kurutmasının çıkış sıcaklığı	45	°C
	BAŞLANGIÇ SAATİ	Zemin kurutma başlangıç saati	Saat: şu anki saat (+1 veya +2 saatte değil) Dakika:00	sa./dk.
	BAŞLANGIÇ TARİHİ	Zemin kurutma başlangıç tarihi	Günün tarihi	g/a/y
13.1	OTOMATİK YENİDEN BAŞLATMALI SOĞUTMA/ISITMA MODU	Soğutma/ısıtma modunu otomatik yeniden başlatmayı etkinleştirme veya devre dışı bırakma. 0=YOK, 1=EVET	1	/
13.2	ESS MODUNU OTOMATİK YENİDEN BAŞLATMA	ESS modunu otomatik yeniden başlatmayı etkinleştirme veya devre dışı bırakma. 0=YOK, 1=EVET	1	/
14.1	GÜÇ GİRİŞİ SINIRI	Güç giriş sınırı türü	0	/

Sipariş numarası	Kod	Durum	Varsayılan	Ünite
15.1	M1M2	M1M2 anahtarının işlevini tanımlayın: 0=UZAK ON/OFF, 1=TBH ON/OFF, 2=AHS ON/OFF	0	/
15.2	SMART GRID	SMART GRID işlevini etkinleştirme veya devre dışı bırakma: 0=YOK, 1=EVET	0	/
15.3	T1T2	T1T2 Bağlantı Noktası kumanda seçenekleri: 0=YOK, 1=RT/Ta_PCB	0	/
15.4	Tbt	Tbt etkinleştirme veya devre dışı bırakma: 0=YOK, 1=EVET	0	/
15.5	P_X PORT	P_X PORT:0=BUZ ÇÖZME, 1=ALARM işlevini seçin	0	/
16.1	PER_START	Birden fazla ünitenin başlatma yüzdesi	10	%
16.2	TIME_ADJUST	Ünite yükleme veya kaldırmanın ayarlama zamanı	5	dk.
16.3	ADRES SIFIRLAMA	Ünitenin adres kodunu sıfırlayın	ff	/
17.1	HMI SET	HMI'yi seçin: 0=ÜST	0	/
17.2	HMI ADDRESS FOR BMS	BMS için HMI adresini ayarlayın	1	/
17.3	DURDURMA BİTİ	Üst bilgisayar durdurma biti:1=DURDURMA BİTİ1,2=DURDURMA BİTİ2	1	/
18.1	t_GECİKME POMPASI	Pompayı başlatmadan önce kompresörün çalışma süresi.	2	dk.
18.2	t1_KİLİT ÖNL POMPASI	Pompa kilit karşılığı aralık süresi	24	sa.
18.3	t2_KİL.ÖN. POMP ÇAL	Pompa kilit karşılığı çalışma süresi.	60	sn.
18.4	t1_ANTILOCK SV	Vana kilit karşılığı aralık süresi.	24	sa.
18.5	t2_ANTILOCK SV RUN	Vana kilit karşılığı çalışma süresi.	30	sn.
18.6	Ta_adj.	Kablolu kumanda içinde Ta'nın düzeltilmiş değeri.	-2	°C
18.7	F-BORU BOYU	Sıvı borusunun toplam uzunluğunu seçin (F-BORU BOYU); 0=F-BORU BOYU < 10 m, 1=F-BORU BOYU>= 10 m	0	/
18.8	PUMP_I SILENT OUTPUT	pompa_I maksimum çıkış sınırı.	100	%

Yukarıdaki parametrelerin ayar aralığı aşağıdaki QR kodu taranarak sorgulanabilir. QR kod ayrıca şunları içerir:

- 1) SERVİS ÇALIŞANI İÇİN (SERVİS ÇALIŞANI İÇİN bölümüne giriş parolası 234'tür)
- 2) MODBUS EŞLEME TABLOSU
- 3) QR KODUNUN DEĞİŞİKLİK KAYDI



12 SON KONTROLLER VE TEST ÇALIŞTIRMASI

Kurulumcu, kurulum sonrası ünitenin doğru şekilde çalıştığını doğrulamak zorundadır.

12.1 Son kontroller

Üniteyi çalıştırmadan önce, aşağıdaki önerileri okuyun:

- Kurulum ve parametre ayarı tamamlandığında, ünitenin tüm sac metalleri düzgünce kapatın.
- Ünitenin bakımı uzmanlar tarafından gerçekleştirilmelidir.

12.2 Test çalıştırması işlemi (manuel olarak)

TEST ÇALIŞTIRMASI vanaların, hava tahliyesinin, çevrim pompası çalışmasının, soğutma, ısıtma ve evsel su ısıtma işlevlerinin doğru çalışmasını kontrol etmek için kullanılır.

☰ > SERVİS ÇALIŞANI İÇİN > 11. TEST ÇALIŞTIRMASI seçeneklerine gidin. ← simgesine basın. Parola 234'tür. Aşağıdaki sayfa görüntülenir:

11 TEST ÇALIŞTIRMASI	
AYARLAR VE "TEST ÇALIŞTIRMASI" ETKİNLEŞTİRİLSİN Mİ?	
HAYIR	EVET
← ONAYLA	↕

EVET seçilirse, aşağıdaki sayfalar görüntülenir:

11 TEST ÇALIŞTIRMASI	
11.1 NOKTA SORGU	
11.2 HAVA TAHLİYESİ	
11.3 ÇEVİRİM POMPASI ÇALIŞTIRMASI	
11.4 SOĞUTMA MOD ÇALIŞIYOR	
11.5 ISITMA MOD ÇALIŞIYOR	
← GİRİŞ	↕

11 TEST ÇALIŞTIRMASI	
11.6 ESS MOD ÇALIŞIYOR	
← GİRİŞ	↕

NOKTA SORGU seçilirse, aşağıdaki sayfalar görüntülenir:

11 TEST ÇALIŞTIRMASI		1/3
SV2	KPL	
SV3	KPL	
POMPA I	KPL	
POMPA O	KPL	
POMPA C	KPL	
⏻ AÇ/KPL		↕

11 TEST ÇALIŞTIRMASI		2/3
IBH	KPL	
AHS	KPL	
SV1	KPL	
PUMPD	KPL	
PUMPS	KPL	
⏻ AÇ/KPL		↕

11 TEST ÇALIŞTIRMASI		3/3
TBH	KPL	
⏻ AÇ/KPL		↕

Kontrol etmek istediğiniz aksamlara kaydırmak için ▼ ▲ oklarına basın ve ⏻ seçeneğine basın.

⚠ DİKKAT

NOKTA SORGU kullanmadan önce, deponun ve su sisteminin su ile dolu olduğundan ve havanın dışarı atıldığından emin olun; aksi halde, pompa veya yedek ısıtıcı (isteğe bağlı) bozulabilir.

HAVA TAHLİYE seçeneğini seçerseniz, aşağıdaki sayfa görüntülenir:

11 TEST ÇALIŞTIRMASI (NOKTA SORGU)	
HAVA TAH. POMPAI ÇKŞ	%70
HAVA TAH. ÇAL. SÜRESİ	20 dk.
GİRİŞ	ÇIKIŞ
⏻ ONAYLA	↕

POMPAI ayarlanan çıkış ve çalışma süresine göre çalışacaktır.

ÇEVİRİM POMPASI ÇALIŞTIRMASI seçilirse, aşağıdaki sayfa görüntülenir:

11 TEST ÇALIŞTIRMASI	
Test çalıştırması açık.	
Dolaşım yapan pompa açık.	
⏻ ONAYLA	

Çevrim pompası çalıştırması açıldığında, çalıştırılan tüm aksamlar durdurulur. 60 saniye sonra, SV1 kapatılır, SV2 açılır, 60 saniye sonra POMPAI çalıştırılır. 30 sn. sonra, akış anahtarının normal akışı kontrol etmesi durumunda, POMPA I 3 dk. boyunca çalıştırılır; pompa 60 sn. durdurulduktan sonra SV1 kapatılır ve SV2 kapanır. 60 sn. sonra, POMPA I ve POMPA O çalıştırılır ve 2 dk. sonra, akış anahtarı su akışını kontrol eder. Akış anahtarı 15 sn. boyunca kapatılırsa, bir sonraki komut alınana kadar POMPA I ve POMPA O çalıştırılır.

SOĞUTMA MOD ÇALIŞIYOR seçilirse, aşağıdaki sayfa görüntülenir:

11 TEST ÇALIŞTIRMASI	
Test çalıştırması açık. Soğutma mod açık. ÇIKAN SU SICAKLIĞI 15 °C'DİR.	
ONAYLA	

SOĞUTMA MODU test çalıştırması sırasında, varsayılan hedef su çıkışı sıcaklığı 7 °C'dir. Su sıcaklığı belirli bir değere düşene veya bir sonraki komut alınana kadar ünite çalıştırılır.

ISITMA MOD ÇALIŞIYOR seçilirse, aşağıdaki sayfa görüntülenir:

11 TEST ÇALIŞTIRMASI	
Test çalıştırması açık. Isıtma mod açık. ÇIKAN SU SICAKLIĞI 15 °C'DİR.	
ONAYLA	

ISITMA MODU test çalıştırması sırasında, varsayılan hedef su çıkışı sıcaklığı 35 °C'dir. IBH (yedek ısıtıcı), kompresör 10 dakika çalıştırdıktan sonra açılır. IBH 3 dakika çalıştırdıktan sonra, IBH kapatılır ve su sıcaklığı belirli bir değere yükselene veya bir sonraki komut alınana kadar ısı pompası çalıştırılır.

ESS MOD ÇALIŞIYOR seçilirse, aşağıdaki sayfa görüntülenir:

11 TEST ÇALIŞTIRMASI	
Test çalıştırması açık. ESS mod açık. ÇIKAN SU SICAKLIĞI 15 °C'DİR SU DEPOSU SICAKLIĞI 13 °C'DİR	
ONAYLA	

ESS MODU test çalıştırması sırasında, evsel su varsayılan hedef sıcaklığı 55 °C'dir. Kompresör 10 dk. boyunca çalıştırdıktan sonra TBH (depo yardımcı ısıtıcı) açılır. 3 dakika sonra TBH kapatılır; su sıcaklığı belirli bir değere yükselene veya bir sonraki komut alınana kadar ısı pompası çalıştırılır.

Test çalıştırması sırasında, ↵ hariç olmak üzere tüm düğmeler geçersizdir. Test çalıştırmasını kapatmak istiyorsanız, lütfen ↵ ögesine basın. Örneğin, ünite hava tahliye modunda olduğunda, ↵ ögesine bastıktan sonra aşağıdaki sayfa görüntülenir:

TEST ÇALIŞTIRMASI İŞLEVİNİ (HAVA TAHLİYESİ) KAPATMAK İSTİYOR MUSUNUZ?	
HAYIR	EVET
ONAYLA	

İmleci EVET'e kaydırmak için ◀ ▶ oklarına ve ardından 4 simgesine basın. Test çalıştırması kapatılır.

11 TEST ÇALIŞTIRMASI (HAVA TAHLİYESİ)	
HAVA TAH. POMPAI ÇKŞ	%70
HAVA TAH. ÇAL. SÜRESİ	20 dk.
GİRİŞ	
ONAYLA	

Parametreleri ayarlamak için ▼ ▲ ◀ ▶ kullanın, ayar parametrelerini göndermek için "GİRİŞ"e tıklayın, aşağıdaki sayfalar görüntülenir:

11 TEST ÇALIŞTIRMASI (HAVA TAHLİYESİ)	
HAVA TAH. POMPAI ÇKŞ	%70
HAVA TAH. ÇAL. SÜRESİ	20 dk.
HAVA TAHLİYESİ SU AKIŞI	1,7 m³/sa.
HAVA TAH. SU BASINCI	--bar
GERİ	
ONAYLA	

HAVA TAHLİYESİ parametre ayarı ekranına geri dönmek için "GERİ" ögesine basın

13 BAKIM VE SERVİS

Ünitenin optimum kullanılabilirliğini sağlamak için, ünite ve alan kablo tesisatı üzerinde düzenli aralıklarla bir dizi kontrol ve muayene gerçekleştirilmelidir.

Bu bakım işleminin yerel teknisyeniniz tarafından gerçekleştirilmesi gerekir.

⚠ TEHLİKE

ELEKTRİK ÇARPMASI

- Herhangi bir bakım veya onarım işlemi gerçekleştirilmeden önce besleme panelinde güç kaynağı kapatılmalıdır.
 - Güç kaynağı kapatıldıktan sonraki 10 dakika boyunca akım bulunan herhangi bir parçaya dokunmayın.
 - Kompresörün krank ısıtıcısı bekleme modunda dahi çalışabilir.
 - Elektrikli bileşen kutusunun bazı bölümlerinin sıcak olduğunu unutmayın.
 - İletken parçalara dokunmayın.
 - Üniteyi durulamayın. Bu, elektrik çarpmasına veya yangına yol açabilir.
- Servis paneli çıkarıldığında üniteyi gözetimsiz bırakmayın.

Kalifiye bir eleman tarafından aşağıdaki kontrollerin senede en az bir kez gerçekleştirilmesi gerekir.

- Su basıncı
 - Su basıncını kontrol edin, 1 bar'dan düşükse sisteme su doldurun.
- Su filtresi
 - Su filtresini temizleyin.
- Su basıncı tahliye vanası
 - Vana üzerindeki siyah topuzu saat yönünün tersine çevirerek basınç kontrol vanasının doğru çalışıp çalışmadığını kontrol edin:
Bir çatlama sesi duymazsanız, yerel bayinizle iletişime geçin.
Ünitedeki suyun sürekli bitmesi durumunda, öncelikle su girişi ve çıkışı kapatma vanalarının her ikisini kapatın ve ardından, yerel bayinizle iletişime geçin.
- Basınç tahliye vanası hortumu
 - Basınç kontrol vanası hortumunun suyu boşaltmak üzere uygun şekilde yerleştirilip yerleştirilmediğini kontrol edin.
- Yedek ısıtıcı kazan yalıtım kapağı
 - Yedek ısıtıcı kanalı yalıtım muhafazasının, yedek ısıtıcı kanalına sıkıca bağlanıp bağlanmadığını kontrol edin.
- Eysel sıcak su deposu basınç tahliye vanası (müşteri tarafından sağlanır).
 - Yalnızca evsel sıcak su deposu bulunan kurulumlar için geçerlidir, evsel sıcak su deposu basınç tahliye vanasının doğru şekilde çalışıp çalışmadığını kontrol edin.
- Eysel sıcak su deposu yardımcı ısıtıcısı
 - Yalnızca evsel sıcak su deposu bulunan kurulumlar için geçerlidir. Kullanım ömrünü uzatmak için, özellikle de sert sulu bölgelerde yardımcı ısıtıcıda biriken kirecin temizlenmesi önerilir. Bunu yapmak için, evsel sıcak su deposunu boşaltın. Eysel sıcak su deposundan yardımcı ısıtıcıyı sökün ve bunu kireç sökücü ürün bulunan bir kovaya (ya da benzeri) batırarak 24 saat tutun.
- Ünite anahtar kutusu
 - Şalter kutusunda gözle ayrıntılı bir inceleme gerçekleştirin ve gevşek bağlantı veya arızalı kablo demeti gibi bariz hatalara bakın.
- Bir ohm metre ile kontaktörlerin doğru çalışıp çalışmadığını kontrol edin. Söz konusu kontaktörlerin tüm temasları açık konumda olmalıdır.
- Glikol kullanımı (9.4.4 "Su devresi antifriz koruması" bölümüne bakın.)
 - En az yılda bir kes sistemdeki glikol konsantrasyonunu ve pH değerini belgeleyin.
- 8,0 altındaki bir PH değeri, inhibitörün önemli bir bölümünün tükendiğini ve daha fazla inhibitör eklenmesi gerektiğini belirtir.
- PH değeri 7,0 altında olduğunda glikolün oksitlenmesi gerçekleşir, sistem, ciddi bir hasar meydana gelmeden önce boşaltılmalı ve iyice yıkanmalıdır.
- Glikol solüsyonu imha etme işleminin, ilgili yerel yasalara ve düzenlemelere uygun olarak yapıldığından emin olun.

14 SORUN GİDERME

Bu bölümde, ünite meydana gelebilecek belirli sorunların teşhisi ve düzeltilmesi ile ilgili yararlı bilgiler sağlanır. Söz konusu sorun giderme eylemleri ve ilgili düzeltici eylemler yalnızca yerel teknisyeniniz tarafından gerçekleştirilebilir.

14.1 Genel yönergeler

Sorun giderme prosedürüne başlamadan önce, ünite gözle ayrıntılı bir inceleme gerçekleştirin ve gevşek bağlantı veya arızalı kablo demeti gibi bariz hatalara bakın.

⚠ UYARI

Ünitenin şalter kutusunda bir inceleme gerçekleştirirken, ünitenin ana anahtarının kapalı olduğundan her zaman emin olun.

Bir güvenlik cihazı etkinleştirildiğinde, üniteyi durdurun ve sıfırlamadan önce güvenlik cihazının neden etkinleştirildiğini öğrenin. Güvenlik cihazları hiçbir koşulda köprülenemez veya fabrika ayarından farklı bir vanayla değiştirilemez. Sorunun nedeni bulunamazsa, yerel bayinizi arayın.

Basınç kontrol vanası doğru şekilde çalışmıyorsa ve değiştirilecekse, üniteden su akmasını engellemek için basınç kontrol vanasına bağlı esnek hortumu her zaman yeniden bağlayın!

💡 NOT

Eysel su ısıtma için isteğe bağlı güneş enerjisi kiti ile ilgili sorunlar için, bu kit için olan kurulum ve kullanıcı kılavuzundaki sorun giderme bölümüne başvurun.

14.2 Genel belirtiler

Belirti 1: Ünite açık ancak beklediği şekilde ısınmıyor veya soğumuyor

OLASI NEDENLER	DÜZELTİCİ EYLEM
Sıcaklık ayarı doğru değildir.	Parametreleri kontrol edin (ısıtma modunda T4HMAX, T4HMIN; soğutma modunda T4CMAX, T4CMIN; ESS modunda T4DHWMAX, T4DHWMIN). Parametre ayar aralığı için, lütfen 11.1 Ayar parametreleri bölümüne bakın.
Su akışı çok küçüktür.	<ul style="list-style-type: none">• Su devresindeki tüm kesme vanalarının doğru konumda olduğundan emin olun.• Su filtresinin takılı olup olmadığını kontrol edin.• Su sisteminde hava olmadığından emin olun.• Su basıncını kontrol edin. Su basıncı $\geq 1,5$ bar olmalıdır.• Genleşme kabının bozuk olmadığından emin olun.
Kurulumdaki su hacmi çok küçüktür.	Kurulumdaki su hacminin gereken minimum değerinin üstünde olduğundan emin olun. 9.3.2 Su hacmi ve genleşme tanklarının boyutlandırılması bölümüne bakın.

Belirti 2: Ünite açık fakat kompresör çalışmıyor

OLASI NEDENLER	DÜZELTİCİ EYLEM
Ünite çalışma aralığının dışında çalışabilir (su sıcaklığı çok düşük).	Sistem, düşük su sıcaklığı durumunda, minimum su sıcaklığına (12 °C) erişmek için öncelikle yedek ısıtıcıyı kullanır. <ul style="list-style-type: none">• Yedek ısıtıcı güç beslemesinin doğru olduğunu kontrol edin.• Yedek ısıtıcı termal sigortasının kapalı olduğunu kontrol edin.• Yedek ısıtıcı termal koruyucusunun etkinleştirilmediğini kontrol edin.• Yedek ısıtıcı kontaktörlerinin kırık olmadığını kontrol edin.

Belirti 3: Pompadan ses çıkıyor (kavitasyon)

OLASI NEDENLER	DÜZELTİCİ EYLEM
Sistemde hava vardır.	Havayı tahliye edin.
Pompa girişindeki su basıncı çok küçüktür.	<ul style="list-style-type: none">• Su basıncını kontrol edin. Su basıncı $\geq 1,5$ bar olmalıdır.• Genleşme kabının bozuk olmadığını kontrol edin.• Genleşme kabı ön basınç ayarının doğru olduğunu kontrol edin.

Belirti 4: Su basıncı tahliye vanası sızıntı açılıyor

OLASI NEDENLER	DÜZELTİCİ EYLEM
Genleşme kabı arızalıdır.	Genleşme kabını değiştirin.
Kurulumdaki dolmuş su basıncı 0,3 MPa değerinden daha yüksektir.	Kurulumdaki dolmuş su basıncının yaklaşık 0,10~0,20 MPa olduğundan emin olun.

Belirti 5: Su basıncı tahliye vanası sızıntı yapıyor

OLASI NEDENLER	DÜZELTİCİ EYLEM
Kirler, su basınç kontrol vanası çıkışını engelliyor.	<ul style="list-style-type: none">• Vana üzerindeki siyah topuzu saat yönünün tersine çevirerek basınç kontrol vanasının doğru çalışıp çalışmadığını kontrol edin.• Bir çatlama sesi duymazsanız, yerel bayinizle iletişime geçin.• Üniteye suyun sürekli bitmesi durumunda, öncelikle su giriş ve çıkış kapatma vanalarının her ikisini kapatın ve ardından, yerel bayinizle iletişime geçin.

Belirti 6: Düşük dış sıcaklıklarda alan ısıtma kapasitesi yetersiz kalıyor

OLASI NEDENLER	DÜZELTİCİ EYLEM
Yedek ısıtıcı çalışması etkinleştirilmemiştir.	<ul style="list-style-type: none"> "DİĞER ISITMA KAYNAĞI/IBH İŞLEVİ" öğesinin etkinleştirilmiş olup olmadığını kontrol edin. Yedek ısıtıcı termal koruyucusunun etkinleştirilip etkinleştirilmediğini kontrol edin. Yardımcı ısıtıcının çalışıp çalışmadığını kontrol edin, yedek ısıtıcı ve yardımcı ısıtıcı eş zamanlı olarak çalışmaz.
Evsel sıcak su için çok fazla ısı pompası kapasitesi kullanılmaktadır (yalnızca evsel sıcak su deposu olan kurulumlar için geçerlidir).	<p>"t_DHWHP_MAX" ve "t_DHWHP_RESTRICT" in doğru yapılandırıldığından emin olun:</p> <ul style="list-style-type: none"> Kullanıcı arayüzünde "DHW PRIORITY" parametresinin devre dışı bırakıldığından emin olun. Evsel su ısıtmada yardımcı ısıtıcıyı etkinleştirmek için kullanıcı arayüzünde/SERVİS ÇALIŞANI İÇİN bölümünde "T4_TBH_ON" parametresini etkinleştirin.

Belirti 7: Isıtma modu anında ESS moduna geçemiyor

OLASI NEDENLER	DÜZELTİCİ EYLEM
Depo hacmi çok küçüktür ve su sıcaklığı sondası yeterince yüksek bir konumda değildir	<ul style="list-style-type: none"> "dT1S5"i maksimum değere ve "t_DHWHP_RESTRICT"i minimum değere ayarlayın. dT1SH değerini 2 °C olarak ayarlayın. TBH'yi etkinleştirdiğinizde, TBH'nin dış mekan ünitesi tarafından kontrol edilmesi gerekir. AHS varsa, önce açın, ısı pompasını açma gereksinimi yerine getirilirse, ısı pompası açılır. Hem TBH hem de AHS mevcut değilse, T5 sondasının konumunu değiştirmeyi deneyin (bkz. 2 "GENEL TANITIM").

Belirti 8: ESS modu anında Isıtma moduna geçemiyor

OLASI NEDENLER	DÜZELTİCİ EYLEM
Alan ısıtma ısı eşanjörü yeterince büyük değildir	<ul style="list-style-type: none"> "t_DHWHP_MAX" parametresini minimum vanaya ayarlayın; önerilen değer 60 dk'dır. Ünitenin dışındaki çevrim pompası ünite tarafından kontrol edilmiyorsa, bunu üniteye bağlamayı deneyin. Yeterli su akışını sağlamak için fanlı ısıtıcı girişine 3 yönlü vana takın.
Alan ısıtma yükü küçüktür	Normal, ısıtmaya gerek yok
Dezenfekte etme işlevi TBH olmadan etkinleştirilmiştir	<ul style="list-style-type: none"> Dezenfekte etme işlevini devre dışı bırakma ESS modu için TBH veya AHS ekleme
HIZLI SU işlevini manuel olarak açın, sıcak su gereksinimleri karşıladıktan sonra, ısı pompası, klima talep edildiğinde zamanında klima moduna geçemiyor	HIZLI SU işlevini manuel olarak kapatın
Ortam sıcaklığı düşük olduğunda, sıcak su yeterli değil ve AHS çalıştırılmıyor veya geç çalıştırılıyor	<ul style="list-style-type: none"> "T4DHWMIN" parametresini ayarlayın, önerilen değer ≥ -5 °C'dir "T4_TBH_ON" parametresini ayarlayın, önerilen değer ≥ 5 °C'dir
ESS modu önceliği	Ünitede AHS veya IBH bağlantısı varsa, dış mekan ünitesi arızalandığında hidrolik modül kartı, ısıtma moduna geçmeden önce su sıcaklığı ayarlanan sıcaklığa ulaşana kadar ESS modunu çalıştırmalıdır.

Belirti 9: ESS modu ısı pompası çalışmayı durduruyor ancak ayar noktasına ulaşılmıyor, alan ısıtması ısı gerektiriyor ancak ünite ESS modunda kalıyor

OLASI NEDENLER	DÜZELTİCİ EYLEM
Depodaki serpantin yüzeyi yeterince geniş değildir	Belirti 7 için aynı çözüm
TBH veya AHS kullanılmıyor	<ul style="list-style-type: none"> "SERVİS ÇALIŞANI İÇİN" bölümünde IBH'nin (AHS veya TBH) geçerli olarak ayarlanıp ayarlanmadığını veya IBH'nin hidrolik modül ana kumanda kartı üzerindeki DIP anahtarını tarafından geçerli olarak ayarlanıp ayarlanmadığını kontrol edin. IBH'nin (AHS veya TBH) hasarlı olup olmadığını kontrol edin.

14.3 Hata kodları

Bir dizi hata kodu ve karşılık gelen anlamları aşağıdaki tabloda bulunabilir.

Üniteyi AÇARAK veya KAPATARAK üniteyi sıfırlayın.

Ünitenin Sıfırlanması geçersizse, yerel bayinizle iletişime geçin.

ÜST ÜNİTE EKRANI No.	HATA KODU	ARIZA VEYA KORUMA
1	E0	Su akışı arızası (3 kere E8'den sonra)
3	E2	Kumanda ve hidrolik modül arasında iletişim arızası
4	E3	Toplam çıkış suyu sic. sensörü (T1) arızası
5	E4	Su deposu sic. sensörü (T5) arızası
8	E7	Gaz deposu üst sıcaklık sensörü (Tbt) arızası
9	E8	Su akışı arızası
12	E6	Güneş enerjisi sic. sensörü (Tsolar) arızası
14	Ed	Giriş suyu sic. sensörü (Tw_in) arızası
15	EE	Hidrolik modül EEprom arızası
39	H0	Ana kumanda kartı ve hidrolik modül kartı arasında iletişim arızası
41	H2	Sıvı soğutucu sic. sensörü (T2) arızası
42	H3	Gaz soğutucu sic. sensörü (T2B) arızası
44	H5	Oda sic. sensörü (Ta) arızası
48	H9	Bölge 2 için çıkış suyu sic. sensörü (Tw2) arızası
49	HR	Çıkış suyu sic. Sensörü (Tw_out) arızası
50	Hb	Üç kez PP koruması ve Tw_out 7 °C altında
52	Hd	Yönetici ünite ve bağımlı ünite arasında iletişim arızası
25	P5	Tw_out-Tw_in değeri çok büyük koruma
31	Pb	Antifriz modu

ÜST ÜNİTE EKRANI No.	HATA KODU	ARIZA VEYA KORUMA
38	PP	Tw_out-Tw_in anormal koruma
2	E1	Faz kaybı veya nötr kablo ve akım taşıyan kablo ters bağlanmış
6	E5	Hava tarafı ısı eşanjörü sıcaklık sensörü (T3) arızası
7	E6	Ortam sıcaklığı sensörü (T4) arızası
10	E9	Emme sıcaklığı sensörü (Th) arızası
11	ER	Deşarj sıcaklığı sensörü (Tp) arızası
40	H1	Ana kumanda kartı ve invertör kartı arasında iletişim arızası
43	H4	Üç kez L0 koruması
45	H6	DC fan arızası
46	H7	Gerilim koruması
47	H8	Basınç sensörü arızası
54	HF	Invertör modülü kartı EE prom arızası
55	HH	2 saatte 10 kez H6
57	HP	Soğutma modunda düşük basınç koruması
20	P0	Düşük basınç anahtarı koruması
21	P1	Yüksek basınç anahtarı koruması
23	P3	Kompresör fazla akım koruması.
24	P4	Komp. boşaltma sic. çok yüksek koruma

ÜST ÜNİTE EKRANI No.	HATA KODU	ARIZA VEYA KORUMA
33	<i>Pd</i>	Hava tarafı ısı eşanjörünün (T3) yüksek sıcaklık koruması.
65	<i>L7</i>	Envertör modülünün yüksek sıcaklık koruması
116	<i>F1</i>	DC veri yolu düşük gerilim koruması
134	<i>L0</i>	Envertör veya kompresör koruması
135	<i>L1</i>	DC veri yolu düşük gerilim koruması.
136	<i>L2</i>	DC veri yolu yüksek gerilim koruması
137	<i>L3</i>	PFC devresinde akım örnekleme arızası
138	<i>L4</i>	Dönüş yavaşlama koruması
139	<i>L5</i>	Sıfır hız koruması
141	<i>L7</i>	Kompresörün faz kaybı koruması
121	<i>F6</i>	EXV1 arızası
106	<i>bR</i>	T4 sensörü çalışma aralığı dışında.

⚠ DİKKAT

Kışın, ünite E0 ve Hb arızası varsa ve ünite zamanında tamir edilmezse, su pompası ve boru hattı sistemi donma nedeniyle hasar görebilir, bu nedenle E0 ve Hb arızası zamanında onarılmalıdır.

15 TEKNİK ÖZELLİKLER

15.1 Genel

Model	1 fazlı	1 fazlı	3 fazlı
	5/7/9 kW	12/14/16 kW	12/14/16 kW
Nominal kapasite	Teknik Verilere bakın		
Boyutlar Y×G×D	865 × 1040 × 410 mm	865 × 1040 × 410 mm	865 × 1040 × 410 mm
Ambalaj Boyutu Y×G×D	970 × 1190 × 560 mm	970 × 1190 × 560 mm	970 × 1190 × 560 mm
Ağırlık			
Net ağırlık	87 kg	106 kg	120 kg
Brüt ağırlık	103 kg	122 kg	136 kg
Bağlantılar			
Su girişi/çıkışı	G1"BSP	G5/4"BSP	G5/4"BSP
Su boşaltma	Hortum nipel		
Genleşme kabı			
Hacim	5 l		
Maksimum çalışma basıncı (MWP)	8 bar		
Pompa			
Tip	Soğutulmuş su	Soğutulmuş su	Soğutulmuş su
Hız sayısı	Değişken hız	Değişken hız	Değişken hız
Su basınç kontrol vanası devresi	3 bar		
Çalışma aralığı - su tarafı			
Isıtma	+15~+65 °C		
Soğutma	+5~+25 °C		
Isı pompasıyla evsel sıcak su	+15~+60 °C		
Çalışma aralığı - hava tarafı			
Isıtma	-25~+35 °C		
Soğutma	-5~+43 °C		
Isı pompasıyla evsel sıcak su	-25~+43 °C		

15.2 Elektrik teknik özellikleri

Model		1 fazlı 5/7/9/12/14/16 kW	3 fazlı 12/14/16 kW
Standart ünite	Güç Beslemesi	220-240 V~ 50 Hz	380-415 V 3 N~ 50 Hz
	Nominal Çalışma Akımı	Bkz. "9.6.4 Güvenlik cihaz gereklilikleri"	

16 SERVİS BİLGİLERİ

1) Alanda yapılacak kontroller

Alev alabilir soğutma gazları içeren sistemlerde çalışmaya başlamadan önce, tutuşma riskini en aza indirmek için güvenlik kontrolleri gereklidir. Soğutma sisteminde onarım sırasında, sistemde çalışma gerçekleştirmeden önce aşağıdaki önlemlere uyulması gerekir.

2) Çalışma prosedürü

Çalışmalar yapılırken alev alabilir gaz veya buhar mevcudiyeti riskini en aza indirmek için, çalışmalar kontrollü bir prosedürle yapılmalıdır.

3) Genel çalışma alanı

Yerel alanda çalışan tüm bakım personeli ve diğer kişiler gerçekleştirilen işin doğası konusunda bilgilendirilmelidir. Sınırlı alanlarda çalışma yapmaktan kaçınılmalıdır. Çalışma alanının etrafındaki alan bölümlere ayrılmalıdır. Alan içerisindeki koşulların, alev alabilir maddelerin kontrolü ile güvenli hale getirildiğinden emin olun.

4) Soğutma gazı mevcudiyeti kontrolü

Çalışma öncesinde ve sırasında, teknisyenin potansiyel olarak alev alabilir ortamlarında farkında olduğundan emin olmak için, alanın uygun bir soğutma gazı detektörü ile kontrol edilmesi gerekir. Kullanılan kaçak algılama ekipmanının alev alabilir soğutma gazlarıyla kullanıma uygun olduğundan emin olun (diğer bir deyişle, kısıtlı oluşturmaya, yeterli şekilde sızdırmazlığı sağlanmış veya kendinden güvenlikli).

5) Yangın söndürücü mevcudiyeti

Soğutma ekipmanı üzerinde herhangi bir sıcak çalışma gerçekleştirilmesi durumunda, uygun yangın söndürme ekipmanının el altında olması gerekir. Şarj alanının yanında bir kuru güç veya CO₂ yangın söndürücü bulundurun.

6) Ateşleme kaynaklarının olmaması

Alev alabilir soğutma gazı içeren veya daha önceden bu gazı içermiş herhangi bir boru tesisatının açığa çıkarılacağı bir soğutma sisteminde çalışma gerçekleştiren hiç kimse, yangın veya patlama riski taşıdığı için herhangi bir ateşleme kaynağı kullanmamalıdır. Sigara dahil olmak üzere, tüm olası ateşleme kaynakları, alev alabilir soğutma gazı etrafa yayılabileceği için kurulum, onarım, sökme ve atma alanından yeterince uzakta tutulmalıdır. Çalışmaya başlamadan önce, alev alabilir tehlikeler veya tutuşma riskleri olmadığından emin olmak için ekipmanı çevreleyen alan gözlenmelidir. SİGARA İÇİLMEZ işaretleri görüntülenmelidir.

7) Havalandırılmış alan

Alanın açık havada olduğundan veya sisteme girilmeden ya da herhangi bir sıcak işlem gerçekleştirmeden önce alanın yeterince havalandırıldığından emin olun. İşlem gerçekleştirilirken bir derece havalandırma devam etmelidir. Havalandırma işlemi, serbest bırakılan soğutucu gazlarını güvenli bir şekilde dağıtmalı ve tercihen dışarıdan atmosfere vermelidir.

8) Soğutma ekipmanlarının kontrolü

Elektrik aksamaları değiştirilirken, parçaların amaca ve doğru teknik özelliklere uygun olması gerekir. Her zaman üreticinin bakım ve servis yönergelerine uyulmalıdır. Şüpheli duyulursa, yardım için üreticinin teknik departmanı ile iletişime geçin. Alev alabilir soğutma gazlarının kullanıldığı kurulumlarda, aşağıdaki kontroller uygulanmalıdır.

- Yük boyutu, içinde soğutucu bulunan parçaların monte edildiği oda boyutuna uygun olmalıdır.
- Havalandırma makineleri ve çıkışları düzgün çalışmalı ve tıkanmamış olmalıdır.
- Dolaylı bir soğutma devresi kullanılıyorsa, ikincil devrelerde soğutucu olup olmadığı kontrol edilmelidir; ekipmanın üzerindeki işaret görünür ve okunaklı kalmalıdır.
- Okunamayan işaretler ve imler düzeltilmelidir.
- Soğutucu borusu veya bileşenleri, bileşenler kendiliğinden bozulmaya dirençli veya bozulmaya karşı uygun şekilde korumalı malzemelerden imal edilmedikçe, soğutucu içeren bileşenlerin bozulmasına neden olabilecek herhangi bir maddeye maruz kalmalarının olası olmadığı bir konuma kurulur.

9) Elektrikli cihazların kontrolleri

Elektrikli aksamaların onarımı ve bakımı ilk güvenlik kontrollerini ve aksam inceleme prosedürlerini içerir. Güvenliği tehlikeye atabilecek bir arıza varsa, söz konusu arıza tatmin edici olarak ele alınmadığı müddetçe hiçbir elektrik beslemesi devreye bağlanmaz. Arıza hemen düzeltilemez ancak işleme devam etmek gerekirse, yeterli bir geçici çözüm kullanılır. Bu durum, tüm tarafların haberdar olması için ekipman sahibine bildirilir.

İlk güvenlik kontrollerine şunlar dahildir:

- Kapasitörlerin yükü boşaltılmalıdır: bu işlem, tutuşma olasılığını önlemek için güvenli bir şekilde gerçekleştirilmelidir.
- Sistemi yüklerken, kurtarılan veya temizlerken hiçbir elektrikli bileşende akım olmamalı veya açık kablo bulunmamalıdır.
- Toprak bağlantısı sürekli olmalıdır.

10) Sızdırmaz aksamaların onarımı

a) Sızdırmaz aksamaların onarımı sırasında, herhangi bir sızdırmaz kapak vs. sökülmeden önce üzerinde çalışılan ekipmandaki tüm elektrik beslemelerinin bağlantısı kesilmelidir. Servis işlemi sırasında ekipmana bir elektrik beslemesinin gütmesi kesinlikle gerekiyorsa, kalıcı olarak çalışan bir kaçak algılama biçimi, potansiyel olarak tehlikeli bir durumu bildirmek için en kritik noktaya yerleştirilmelidir.

b) Elektrikli aksamalar üzerinde çalışırken, muhafazanın koruma seviyesinin etkileneceği şekilde değiştirilmediğinden emin olmak için aşağıdakilere özellikle dikkat edilmelidir. Dikkat edilecekler, kablo hasarı, aşırı sayıda bağlantı, orijinal teknik özelliklere göre yapılmamış bağlantı uçları, sızdırmazlık hasarları, contaların yanlış takılması vb. dahildir.

- Cihazın güvenli bir şekilde monte edildiğinden emin olun.
- Contaların veya sızdırmazlık malzemelerinin, yanıcı atmosferin girişini önleyemeyecek şekilde bozulmadığından emin olun. Yedek parçalar üreticinin teknik özelliklerine uygun olmalıdır.

NOT

Silikon sızdırmazlık maddesi kullanımı, bazı kaçak algılama ekipmanı türlerinin etkililiğini engelleyebilir. Üzerinde çalışmadan önce, kendinden güvenli aksamaların yalıtılması gerekebilir.

11) Kendinden güvenli aksamaların onarımı

İzin verilen gerilimi ve kullanımdaki ekipman için izin verilen akımı aşmayacağından emin olmadan, devreye herhangi bir kalıcı endüktif veya kapasitans yük uygulamayın. Kendinden güvenli aksamalar, alev alabilir bir ortam varken üzerinde çalışılabilecek yegane türlerdir. Test cihazının doğru derecelendirmede olması gerekir. Aksamaları, yalnızca üretici tarafından belirtilen parçalarla değiştirin. Diğer parçalar, kaçak nedeniyle soğutma gazının ortamda tutuşmasıyla sonuçlanabilir.

12) Kablolama

Kablolanmanın aşınma, paslanma, aşırı basınç, titreşim, keskin kenarlar veya diğer olumsuz çevresel etkilere maruz kalmadığını kontrol edin. Kontrolle, eskimenin veya kompresörler ya da fanlar gibi kaynakların oluşturduğu sürekli titreşimin etkileri de hesaba katılmalıdır.

13) Alev alabilir soğutma gazlarının algılama

Soğutma gazı kaçaklarının aranmasında veya algılanmasında hiçbir suretle potansiyel ateşleme kaynakları kullanılmamalıdır. Halide lamba (veya kontrolsüz alev kullanan herhangi bir detektör) kullanılmamalıdır.

14) Kaçak algılama yöntemleri

Aşağıdaki kaçak algılama yöntemleri, alev alabilir soğutma gazları içeren sistemler için kabul edilebilir. Alev alabilir soğutma gazlarını algılamak için elektronik kaçak detektörleri kullanılır ancak hassasiyet yeterli olmayabilir veya yeniden kalibrasyon gerekebilir. (Algılama ekipmanı, soğutma gazı olmayan bir alanda kalibre edilmelidir.) Detektörün potansiyel bir ateşleme kaynağı olmadığından ve soğutma gazına uygun olduğundan emin olun. Kaçak algılama ekipmanı, soğutma gazı LFL yüzdesine ayarlanmalı ve kullanılan soğutma gazına göre kalibre edilmeli ve uygun gaz yüzdesi (maksimum %25) onaylanmalıdır. Kaçak algılama sıvıları birçok soğutma gazı ile kullanıma uygundur ancak klor, soğutma gazı ile tepkimeye girebileceği ve bakır boru tesisatında paslanmaya neden olabileceği için klor içeren deterjanların kullanılması kaçınılmalıdır. Kaçak olduğundan şüphelenilirse, kontrolsüz alevler ortadan kaldırılmalı veya söndürülmelidir. Soğutma gazı kaçağı bulunursa (lehimleme gerektirir), soğutma gazının tamamının sistemden geri alınması veya sistem uzaktan kumandasının bir parçası olarak kaçaktan yalıtılması (kapatma vanaları ile) gerekir. Ardından, oksijensiz nitrojen (OFN) lehimleme öncesi ve lehimleme sırasında sistemden tahliye edilir.

15) Kaldırma ve tahliye

Onarım veya başka herhangi bir nedenle soğutma gazı devresine müdahale edilirken klasik prosedürlerin kullanılması gerekir. Bununla birlikte, alev alabilirlik söz konusu olduğu için en iyi uygulamanın izlenmesi önemlidir. Aşağıdaki prosedür izlenmelidir:

- Soğutucuyu çıkarın;
- Devreyi inert gazla temizleyin;
- Tahliye edin;
- İntert gazla tekrar temizleyin;
- Devreyi keserek veya lehimleyerek açın.

Soğutma gazı şarjı, doğru kazanım silindirlerinde geri alınır. Ünitenin güvenli şekilde çalışması için sistemin OFN ile yıkanması gerekir. Bu işlemin birkaç kez tekrar edilmesi gerekebilir.

Bu görev için sıkıştırılmış hava veya oksijen kullanılmamalıdır.

Yıkama, sistemdeki vakumun OFN ile engellenmesi ve çalışma basıncına ulaşıncaya kadar doldurulmaya devam edilmesi, daha sonra atmosfer basıncına kadar havalandırılması ve son olarak bir vakumla çekilmesi ile gerçekleştirilmelidir. Bu işlem, sistemde soğutma gazı kalmayana kadar tekrarlanır.

Son OFN şarjı kullanıldığında, sistem, işlemin gerçekleşmesini sağlamak üzere atmosfer basıncına kadar havalandırılmalıdır.

Borularda lehimleme işlemleri gerçekleştirilecekse, bu işlem kesinlikle çok önemlidir.

Vakum pompası çıkışının herhangi bir ateşleme kaynağına kapalı olmadığından ve havalandırmanın mevcut olduğundan emin olun.

16) Şarj prosedürleri

Klasik şarj prosedürlerine ek olarak, aşağıdaki gerekliliklere uyulmalıdır:

- Yükleme ekipmanı kullanılırken farklı soğutucuların kirlenmemesine dikkat edin. İçlerinde bulunan soğutma gazını en aza indirmek için, hortumlar veya hatlar mümkün olduğunca kısa olmalıdır.
- Silindirler dik tutulmalıdır.
- Sistemi soğutucu ile yüklemeye önce soğutma sisteminin topraklandığından emin olun.
- Yükleme tamamlandığında sistemi etiketleyin (henüz yapılmamışsa).
- Soğutma sisteminin aşırı doldurulmasını önlemek için çok dikkatli olunmalıdır.
- Sistemi tekrar yüklemeye önce OFN ile basınç testi yapılmalıdır. Şarj tamamlandıktan sonra ve devreye almadan önce sistemde kaçak testi gerçekleştirilmelidir. Sahadan ayrılmadan önce, bir kaçak takip testi gerçekleştirilir.

17) Devreden çıkarma

Bu prosedürü gerçekleştirmeden önce, teknisyenin ekipmanı ve ekipmanın tüm aksamalarını tamamen biliyor olması çok önemlidir. Tüm soğutma gazlarının güvenli şekilde geri alınması önerilen iyi bir uygulamadır. Görev gerçekleştirilmeden önce, bir yağ ve soğutma gazı örneği alınır.

Kurtarılan soğutma gazını yeniden kullanmadan önce bir vaka analizi gerekir. Göreve başlamadan önce elektrik gücünün mevcut olması önemlidir.

a) Ekipmanı ve ekipmanın çalışmasını iyi bilin.

b) Sistemi elektriksiz olarak yalıtın.

c) Prosedüre başlamadan önce şunlardan emin olun:

- Soğutucu tüplerinin taşınması için gerekirse mekanik taşıma ekipmanları mevcut olmalıdır.
- Tüm kişisel koruyucu ekipmanlar mevcut olmalı ve doğru şekilde kullanılmalıdır.
- Kurtarma süreci her zaman yetkili bir kişi tarafından denetlenmelidir.
- Kurtarma ekipmanı ve silindirleri uygun standartlar ile uyumlu olmalıdır.

d) Mümkünse, soğutma sistemini tahliye edin.

e) Vakum mümkün değilse, soğutma gazının sistemin değişik kısımlarından çıkarılabilmesi için bir manifold yapın.

f) Geri alma işlemi başlamadan önce silindirin ölçüklerin üzerine yerleştirildiğinden emin olun.

g) Geri alma makinesini başlatın ve üreticinin talimatlarına göre çalıştırın.

h) Silindirleri fazla doldurmayın. (En fazla %80 hacim sıvı şarj).

i) Geçici bile olsa, silindirin maksimum çalışma basıncını aşmayın.

j) Silindirler doğru şekilde doldurulduğunda ve işlem tamamlandığında, silindirlerin ve ekipmanın sahadan hızlıca kaldırıldığından ve ekipmandaki tüm yalıtım vanalarının kapatıldığından emin olun.

k) Geri alınan soğutma gazı, temizlenmediği ve kontrol edilmediği müddetçe başka bir soğutma sistemine şarj edilmemelidir.

18) Etiketleme

Ekipmanın devreden çıkarıldığını ve içindeki soğutma gazının boşaltıldığını belirtmek üzere ekipman etiketlenmelidir. Etiketlin üzerinde tarih ve imza olmalıdır. Ekipman üzerinde, ekipmanın alev alabilir soğutma gazı içerdiğini belirten etiketler olduğundan emin olun.

19) Geri alma

Bir sistemdeki soğutma gazı servis veya devre dışı bırakma işlemi için tahliye edilirken, tüm soğutma gazlarının güvenli şekilde tahliye edilmesi iyi uygulama olarak önerilir.

Soğutma gazı silindirlere aktarılırken, yalnızca ekipman uygun soğutma gazı geri alma silindirlerinin kullanıldığından emin olun. Toplam sistem şarjını tutabilecek doğru sayıda silindirin kullanılabilir olduğundan emin olun. Kullanılacak olan tüm silindirler, geri alınan soğutma gazı için tasarlanmıştır ve söz konusu soğutma gazına göre etiketlenir (diğer bir deyişle, soğutma gazının geri alınması için özel silindirler). Silindirler, doğru çalışan basınç kontrol vanası ve ilgili kapatma vanaları ile tam olmalıdır.

Boş geri alma silindirleri tahliye edilir ve mümkünse, geri alma işleminden önce soğutulur.

Geri alma ekipmanı, eldeki ekipmanla ilgili bir dizi talimatla birlikte doğru çalışma durumunda ve alev alabilir soğutma gazlarının geri alımı için uygun olmalıdır. Ayrıca, kalibre edilmiş bir dizi tartı mevcut ve doğru çalışır durumda olmalıdır.

Hortumlar, sızdırmaz kesme rakorlarına sahip ve doğru çalışır durumda olmalıdır. Geri alma makinesini kullanmadan önce, makinenin doğru çalıştığını, bakımının yapıldığını ve soğutma gazının yayılması durumunda ateşlemeye engel olmak için ilgili tüm elektrikli bileşenlerin sızdırmazlığının yapıldığını kontrol edin. Şüpheye düşerseniz üreticiye danışın.

Geri alınan soğutma gazının, doğru geri alma silindirinde, soğutma gazı tedarikçisine ilgili Atık Aktarım Notu ile birlikte gönderilmesi gerekir. Soğutma gazlarını geri alma ünitelerinde ve özellikle silindirlerde karıştırmayın.

Kompresörlerin veya kompresör yağlarının çıkarılması durumunda, bunların, alev alabilir soğutma gazının yağlama yağı ile birlikte kalmadığından emin olmak için kabul edilebilir bir seviyede tahliye edilmesini sağlayın. Tahliye işlemi, kompresör tedarikçilere gönderilmeden önce gerçekleştirilmelidir. Bu işlemi hızlandırmak için yalnızca kompresör gövdesi elektrik ısıtması kullanılmalıdır. Bir sistem yağdan arındırıldığında, bu işlem güvenli şekilde yapılmalıdır.

20) Ünitelerin nakliye, işaretleme ve depolama işlemleri

Alev alabilir soğutma gazları içeren ekipmanların nakliyesinde, ulaşım düzenlemelerine uyulması gerekir.

Ekipmanın işaretler kullanılarak işaretlenmesine yerel düzenlemelere uyulması gerekir.

Alev alabilir soğutma gazları içeren ekipmanların atılmasında, ulusal düzenlemelere uyulması gerekir.

Ekipmanın/aygıtların depolanması.

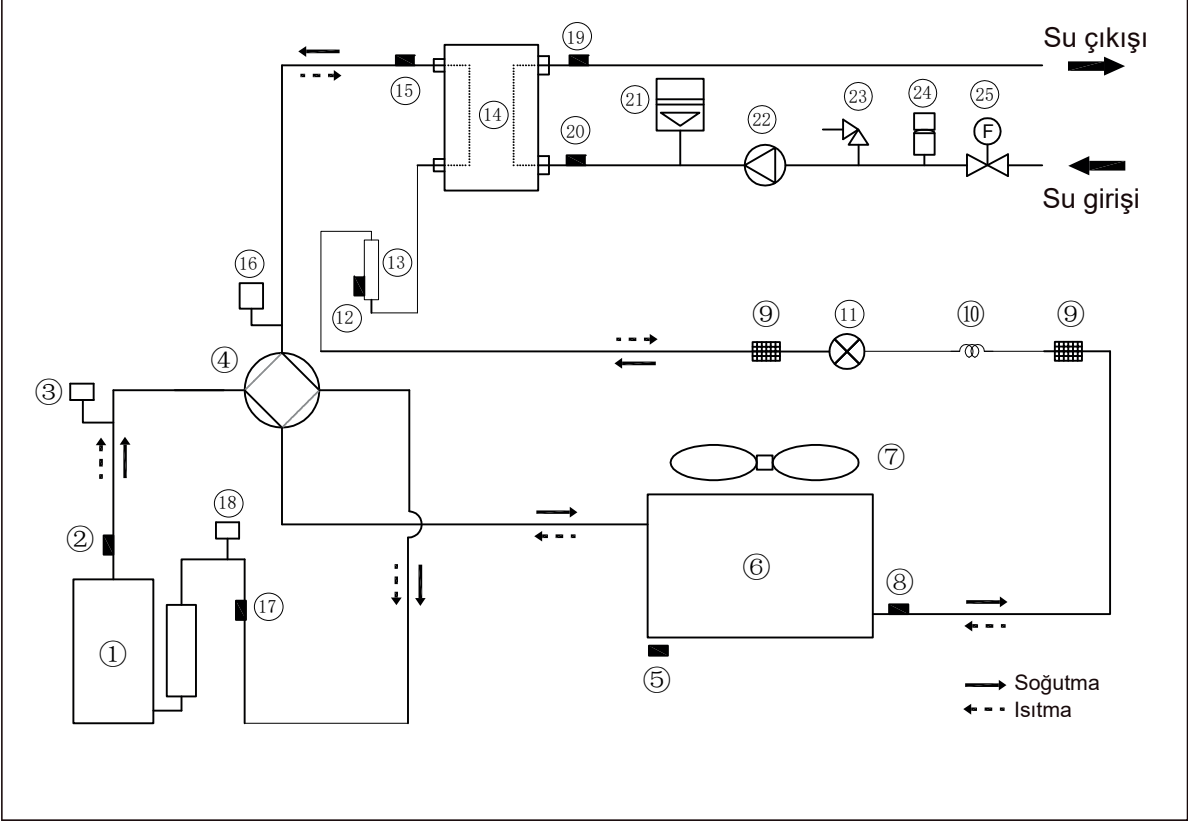
Ekipmanın depolanması üreticinin talimatlarına uygun olarak yapılmalıdır.

Paketli (satılmamış) ekipmanın depolanması.

Depolama paketi koruması, paketin içindeki ekipmana mekanik bir hasar gelirse soğutma gazı şarjında bir kaçağa neden olmayacak şekilde yapılmalıdır.

Birlikte depolanmasına izin verilen maksimum ekipman parçası yerel düzenlemelere göre belirlenir.

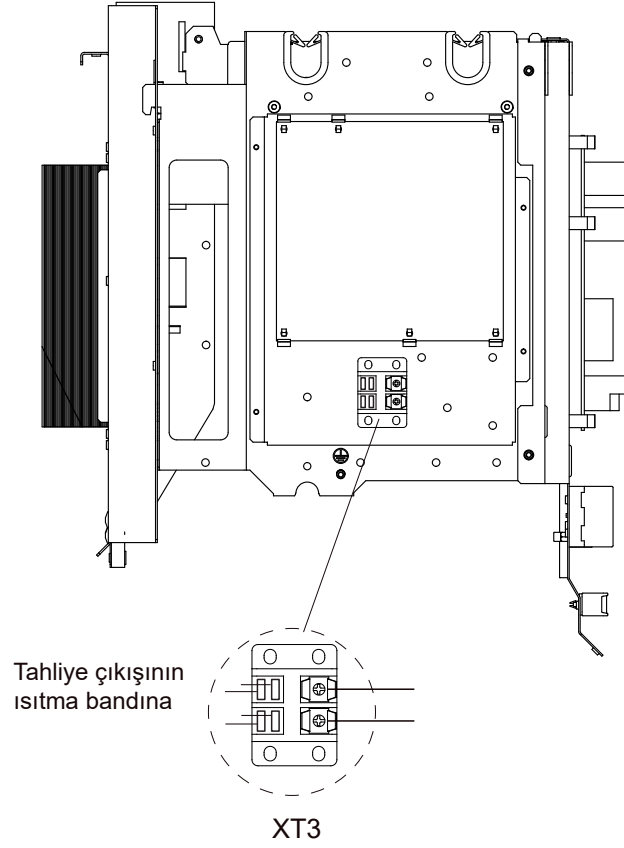
EK A: Soğutma gazı çevrimi



Öge	Tanımlama	Öge	Tanımlama
1	Kompresör	14	Plaka ısı eşanjörü
2	Boşaltma sıcaklığı sensörü	15	Gaz soğutucu sıcaklık sensörü
3	Yüksek basınç anahtarı	16	Basınç sensörü
4	4 yönlü vana	17	Emme sıcaklığı sensörü
5	Ortam sıcaklığı sensörü	18	Düşük basınç anahtarı
6	Hava tarafı ısı eşanjörü	19	Çıkış suyu sıcaklığı sensörü
7	DC_FAN	20	Giriş suyu sıcaklığı sensörü
8	Hava tarafı ısı eşanjörü sıcaklık sensörü	21	Genleşme kabı
9	Süzgeç	22	Su pompası
10	Kapiler	23	Basınç kontrol vanası
11	Elektronik genleşme vanası	24	Otomatik hava tahliye vanası
12	Sıvı soğutucu sıcaklık sensörü	25	Su akış anahtarı
13	Akü silindiri		

EK B: E-ısıtma bandını tahliye çıkışına takma (müşteri tarafından)

Tahliye çıkışındaki ısıtma bandı kablosunu XT3 kablo ekine bağlayın.



Resim yalnızca referans içindir, lütfen asıl ürüne başvurun.

E-ısıtma bandının gücü 40 W/200 mA'yı, besleme voltajı 230 VAC'yi geçmemelidir.

Revizyon Tarihi: 7/09/2023
Kod No: B.13.3.6

ALARKO



ALARKO CARRIER
SANAYİ VE TİCARET A.Ş.

İSTANBUL : GOSB - Gebze Org. San. Bölgesi, Ş. Bilgisu Cad. 41480 Gebze-KOCAELI
Tel: (0262) 648 60 00 - Fax: (0262) 648 60 08
ANKARA : Sedat Simavi Sok. No: 48, 06550 Çankaya - ANKARA
Tel: (0312) 409 52 00 - Fax: (0312) 440 79 30
İZMİR : Şehit Fethibey Cad. No:55, Kat:13, 35210 Pasaport - İZMİR
Tel: (0232) 483 25 60 - Fax: (0232) 441 55 13
ADANA : Ziyapaşa Bulvarı Çelik Ap. No : 25/5-6, 01130 ADANA
Tel: (0322) 457 62 23 - Fax: (0322) 453 05 84
ANTALYA : Mehmetçik Mahallesi Aspendos Bulvarı No: 79/5 - ANTALYA
Tel: (0242) 322 00 29 - Fax: (0242) 322 87 66
MDH : 444 0 128

web: www.alarko-carrier.com.tr
e-pošta: info@alarko-carrier.com.tr