



**SuperCold Soğuk Odaları**  
**SC Serisi**  
**Ürün Seçim Verileri**

EDM/st, Mart 2004- İlk baskı  
Revizyon no:  
Revizyon tarihi:

## CİHAZ SEÇİMİ

Bu kitapta yer alan verilere dayanarak cihaz seçimi yapılabilir.

### Seçim Örneği-1

SCH Tipi Cihaz Seçimi:

Veriler:

- Soğutma kapasitesi = 17 kW
- Dış hava sıcaklığı = 32 °C
- Soğuk oda sıcaklığı = 0 °C
- Elektrikli defrost
- Besleme voltajı = 400 V - 3 faz- 50 Hz + Toprak
- Soğutucu = R22

Seçim:

SUPERCOLD SCH-MT125-X-E

Sayfa 13/14'deki verilere göre:

- Kondenser ünitesi GSH-MT125-X
- Soğutucu CAE 5247
- Soğutma kapasitesi = 17,50 kW

Kondenser Ünitesi GSH-MT125-X Teknik Özellikleri:

Sayfa 20

'deki verilere göre

Fan sayısı= 2

Fan çapı = 500 mm

Hava debisi = 9.750 m<sup>3</sup>/h

Dönme hızı = 1.500 d/d

Elektriksel Karakteristikleri (Sayfa 20'deki veriler)

- Maksimum nominal akım = 29,5 A
- Besleme voltajı = 400 V - 3 faz- 50 Hz + Toprak

Soğutucu CAE 5247 Teknik Özellikleri:

Sayfa 26'daki veriler

Fan sayısı= 2

Fan çapı = 500 mm

Hava debisi = 12.700 m<sup>3</sup>/h

Dönme hızı = 1.500 d/d

Elektriksel Karakteristikleri (Sayfa 'daki veriler)

- Maksimum nominal akım = 2,8 A
- Elektrikli defrost nominal akımı = 7,4 A
- Besleme voltajı = 400 V - 3 faz- 50 Hz + Toprak

### Seçim Örneği-2

SC Tipi Cihaz Seçimi:

Veriler:

- Soğutma kapasitesi = 27,20 kW
- Dış hava sıcaklığı = 32 °C
- Soğuk oda sıcaklığı = 0 °C
- Elektrikli defrost
- Besleme voltajı = 400 V - 3 faz- 50 Hz + Toprak
- Soğutucu = R22

Seçim:

SUPERCOLD SC-DS1500-X-E

Sayfa 31'deki verilere göre:

- Kondenser ünitesi GS-3DS1500-X
- Soğutucu CAE 5367
- Soğutma kapasitesi = 29,22 kW

Kondenser Ünitesi GS-3DS1500-X Teknik Özellikleri:

Sayfa 38'deki veriler

Fan sayısı= 2

Fan çapı = 500 mm

Hava debisi = 14.300 m<sup>3</sup>/h

Dönme hızı = 1.500 d/d

Elektriksel Karakteristikleri (Sayfa 38'deki veriler)

- Maksimum nominal akım = 32,6 A
- Besleme voltajı = 400 V - 3 faz- 50 Hz + Toprak

Soğutucu CAE 5367 Teknik Özellikleri:

Sayfa 41'deki veriler

Fan sayısı= 3

Fan çapı = 500 mm

Hava debisi = 18.300 m<sup>3</sup>/h

Dönme hızı = 1.500 d/d

Elektriksel Karakteristikleri (Sayfa 'daki veriler)

- Maksimum nominal akım = 4,2 A
- Elektrikli defrost nominal akımı = 10 A
- Besleme voltajı = 400 V - 3 faz- 50 Hz + Toprak

## CİHAZ SEÇİMİ

Bu kitapta yer alan verilere dayanarak cihaz seçimi yapılabilir.

### Seçim Örneği-3

#### SCSTipi Cihaz Seçimi:

##### Veriler:

- Soğutma kapasitesi = 17 kW
- Dış hava sıcaklığı = 32 °C
- Soğuk oda sıcaklığı = 0 °C
- Elektrikli defrost
- Besleme voltajı = 400 V - 3 faz- 50 Hz + Toprak
- Soğutucu = R22

##### Seçim:

SUPERCOLD SCS-ZR12-X-E

Sayfa 44'deki verilere göre:

- Kondenser ünitesi GSS-ZR12-X
- Soğutucu CAE 5247
- Soğutma kapasitesi = 17,51 kW

#### Kondenser Ünitesi GSS-ZR12-X Teknik Özellikleri:

Sayfa 50'deki veriler

Fan sayısı= 2

Fan çapı = 450 mm

Hava debisi = 9.750 m<sup>3</sup>/h

Dönme hızı = 1.500 d/d

Elektriksel Karakteristikleri (Sayfa 50'deki veriler)

- Maksimum nominal akım = 21,7 A
- Besleme voltajı = 400 V - 3 faz- 50 Hz + Toprak

#### Soğutucu CAE 5247 Teknik Özellikleri:

Sayfa 56'daki veriler

Fan sayısı= 2

Fan çapı = 500 mm

Hava debisi = 12.700 m<sup>3</sup>/h

Dönme hızı = 1.500 d/d

Elektriksel Karakteristikleri (Sayfa 'daki veriler)

- Maksimum nominal akım = 2,8 A
- Elektrikli defrost nominal akımı = 7,4 A
- Besleme voltajı = 400 V - 3 faz- 50 Hz + Toprak

## **SUPERCOLD SC- YARI HERMETİK**

- Seçim Tabloları
- Kondenser + Evaporatör Eşleşmeleri
- Boyutlar- Kondenser
- Teknik Veriler- Kondenser
- Boyutlar- Evaporatör
- Teknik Veriler- Evaporatör

**TEKNİK ÖZELLİK / SEÇİM TABLOLARI- Kondenser Ünitesi- GS/ R22****Ortalama Sıcaklık Uygulamaları**

Pf: Soğutucu kapasitesi (kW); Pa Güç girişi (kW)

Emme sıcaklığı: 25°CK

Sıvı yardımcı soğutma:: OK

| Model        | Ortam Sıcaklığı | Evaporasyon Sıcaklığı |       |       |       |       |       |       |       |       |       |
|--------------|-----------------|-----------------------|-------|-------|-------|-------|-------|-------|-------|-------|-------|
|              |                 | 5°C                   |       | 0°C   |       | -5°C  |       | -10°C |       | -15°C |       |
|              |                 | Pf                    | Pa    | Pf    | Pa    | Pf    | Pa    | Pf    | Pa    | Pf    | Pa    |
| GS DKSJ150-X | 27              | 5,82                  | 1,41  | 4,99  | 1,36  | 4,23  | 1,30  | 3,53  | 1,22  | 2,90  | 1,14  |
|              | 32              | 5,49                  | 1,54  | 4,70  | 1,47  | 3,98  | 1,39  | 3,32  | 1,29  | 2,72  | 1,19  |
|              | 37              | 5,16                  | 1,67  | 4,42  | 1,58  | 3,73  | 1,48  | 3,11  | 1,36  | 2,54  | 1,25  |
|              | 42              | 4,83                  | 1,80  | 4,13  | 1,69  | 3,48  | 1,57  | 2,89  | 1,43  | 2,36  | 1,30  |
| GS DLE201-X  | 27              | 8,61                  | 2,43  | 7,31  | 2,26  | 6,12  | 2,09  | 5,05  | 1,92  | 4,09  | 1,76  |
|              | 32              | 8,07                  | 2,59  | 6,84  | 2,39  | 5,72  | 2,19  | 4,71  | 2,00  | 3,80  | 1,81  |
|              | 37              | 7,53                  | 2,75  | 6,37  | 2,52  | 5,32  | 2,30  | 4,37  | 2,08  | 3,52  | 1,86  |
|              | 42              | 6,99                  | 2,91  | 5,90  | 2,65  | 4,92  | 2,40  | 4,03  | 2,16  | 3,23  | 1,92  |
| GS DLF301-X  | 27              | 11,32                 | 3,25  | 9,74  | 3,04  | 8,26  | 2,82  | 6,88  | 2,59  | 5,63  | 2,35  |
|              | 32              | 10,64                 | 3,46  | 9,15  | 3,21  | 7,75  | 2,96  | 6,45  | 2,70  | 5,26  | 2,43  |
|              | 37              | 9,97                  | 3,67  | 8,57  | 3,38  | 7,24  | 3,10  | 6,01  | 2,81  | 4,89  | 2,51  |
|              | 42              | 9,30                  | 3,88  | 7,98  | 3,56  | 6,73  | 3,24  | 5,58  | 2,91  | 4,52  | 2,59  |
| GS DLL401-X  | 27              | 14,37                 | 5,22  | 12,61 | 4,72  | 10,91 | 4,26  | 9,26  | 3,81  | 7,72  | 3,40  |
|              | 32              | 13,42                 | 5,53  | 11,77 | 4,99  | 10,17 | 4,49  | 8,63  | 4,00  | 7,18  | 3,53  |
|              | 37              |                       |       | 10,94 | 5,26  | 9,44  | 4,71  | 7,99  | 4,18  | 6,64  | 3,67  |
|              | 42              |                       |       |       |       | 8,71  | 4,94  | 7,36  | 4,36  | 6,10  | 3,81  |
| GS MRH750-X  | 27              | 22,88                 | 6,45  | 19,36 | 5,92  | 16,16 | 5,42  | 13,28 | 4,94  | 10,73 | 4,47  |
|              | 32              | 21,75                 | 6,92  | 18,38 | 6,33  | 15,31 | 5,76  | 12,55 | 5,22  | 10,11 | 4,68  |
|              | 37              | 20,62                 | 7,38  | 17,39 | 6,74  | 14,45 | 6,11  | 11,82 | 5,50  | 9,48  | 4,89  |
|              | 42              | 19,22                 | 7,96  | 16,40 | 7,16  | 13,60 | 6,45  | 11,08 | 5,78  | 8,86  | 5,09  |
| GS 3DA750-X  | 27              | 30,51                 | 6,91  | 25,90 | 6,49  | 21,74 | 6,06  | 18,00 | 5,63  | 14,66 | 5,18  |
|              | 32              | 28,82                 | 7,54  | 24,44 | 7,02  | 20,48 | 6,48  | 16,92 | 5,96  | 13,74 | 5,43  |
|              | 37              | 27,13                 | 8,17  | 22,98 | 7,54  | 19,22 | 6,91  | 15,84 | 6,30  | 12,82 | 5,68  |
|              | 42              | 25,44                 | 8,80  | 21,52 | 8,07  | 17,96 | 7,33  | 14,77 | 6,64  | 11,90 | 5,93  |
| GS 3DC1000-X | 27              | 34,92                 | 8,53  | 29,83 | 7,92  | 25,19 | 7,32  | 20,99 | 6,73  | 17,23 | 6,15  |
|              | 32              | 32,95                 | 9,26  | 28,14 | 8,53  | 23,74 | 7,83  | 19,74 | 7,15  | 16,16 | 6,48  |
|              | 37              | 30,99                 | 10,00 | 26,44 | 9,15  | 22,28 | 8,34  | 18,50 | 7,56  | 15,10 | 6,80  |
|              | 42              | 29,03                 | 10,73 | 24,75 | 9,77  | 20,82 | 8,86  | 17,25 | 7,97  | 14,03 | 7,13  |
| GS 3DS1500-X | 27              | 44,91                 | 11,90 | 38,60 | 11,00 | 32,81 | 10,13 | 27,57 | 9,30  | 22,86 | 8,50  |
|              | 32              | 42,51                 | 12,91 | 36,54 | 11,85 | 31,04 | 10,85 | 26,06 | 9,91  | 21,58 | 8,99  |
|              | 37              | 40,12                 | 13,91 | 34,48 | 12,71 | 29,27 | 11,57 | 24,56 | 10,51 | 20,31 | 9,48  |
|              | 42              | 37,72                 | 14,91 | 32,42 | 13,56 | 27,51 | 12,29 | 23,06 | 11,11 | 19,04 | 9,96  |
| GS 4DA2000-X | 27              | 50,35                 | 14,02 | 43,34 | 12,77 | 36,91 | 11,58 | 31,05 | 10,47 | 25,78 | 9,41  |
|              | 32              | 47,67                 | 15,13 | 41,00 | 13,73 | 34,88 | 12,41 | 29,29 | 11,17 | 24,26 | 9,99  |
|              | 37              | 44,98                 | 16,24 | 38,66 | 14,70 | 32,85 | 13,23 | 27,54 | 11,87 | 22,75 | 10,57 |
|              | 42              |                       |       | 36,32 | 15,66 | 30,82 | 14,05 | 25,78 | 12,56 | 21,23 | 11,15 |

**TEKNİK ÖZELLİK / SEÇİM TABLOLARI- Kondenser Ünitesi- GS/ R404A/ R507****Ortalama Sıcaklık Uygulamaları**

Pf: Soğutucu kapasitesi (kW); Pa Güç girişi (kW)

Emme sıcaklığı: 25°C

Sıvı yardımcı soğutma: 0K

| Model       | Ortam,<br>Sıcaklığı | Evaporasyon Sıcaklığı |       |       |       |       |       |       |       |       |       |
|-------------|---------------------|-----------------------|-------|-------|-------|-------|-------|-------|-------|-------|-------|
|             |                     | 5°C                   |       | 0°C   |       | -5°C  |       | -10°C |       | -15°C |       |
|             |                     | Pf                    | Pa    | Pf    | Pa    | Pf    | Pa    | Pf    | Pa    | Pf    | Pa    |
| GS DKSJ15-Z | 27                  | 6,24                  | 1,69  | 5,35  | 1,59  | 4,54  | 1,50  | 3,82  | 1,40  | 3,18  | 1,30  |
|             | 32                  | 5,80                  | 1,87  | 4,96  | 1,75  | 4,21  | 1,62  | 3,54  | 1,50  | 2,93  | 1,39  |
|             | 37                  | 5,36                  | 2,05  | 4,58  | 1,90  | 3,87  | 1,75  | 3,25  | 1,61  | 2,69  | 1,47  |
|             | 42                  | 4,91                  | 2,23  | 4,19  | 2,06  | 3,54  | 1,87  | 2,97  | 1,71  | 2,44  | 1,55  |
| GS DLE20-Z  | 27                  | 8,80                  | 2,64  | 7,59  | 2,41  | 6,46  | 2,19  | 5,42  | 1,99  | 4,47  | 1,79  |
|             | 32                  | 8,05                  | 2,82  | 6,94  | 2,55  | 5,89  | 2,30  | 4,93  | 2,06  | 4,05  | 1,84  |
|             | 37                  | 7,31                  | 2,99  | 6,29  | 2,69  | 5,33  | 2,40  | 4,45  | 2,13  | 3,64  | 1,89  |
|             | 42                  |                       |       | 5,63  | 2,82  | 4,77  | 2,51  | 3,96  | 2,21  | 3,23  | 1,93  |
| GS DLF30-Z  | 27                  | 11,59                 | 3,64  | 10,03 | 3,32  | 8,57  | 3,01  | 7,21  | 2,72  | 5,98  | 2,44  |
|             | 32                  | 10,61                 | 3,88  | 9,16  | 3,53  | 7,82  | 3,18  | 6,57  | 2,85  | 5,43  | 2,54  |
|             | 37                  | 9,63                  | 4,12  | 8,30  | 3,73  | 7,07  | 3,35  | 5,93  | 2,98  | 4,89  | 2,63  |
|             | 42                  |                       |       |       |       | 6,33  | 3,51  | 5,29  | 3,10  | 4,35  | 2,72  |
| GS DLL40-Z  | 27                  | 15,42                 | 5,86  | 13,21 | 5,30  | 11,48 | 4,72  | 9,82  | 4,20  | 8,27  | 3,71  |
|             | 32                  |                       |       | 12,10 | 5,57  | 10,51 | 4,94  | 8,98  | 4,37  | 7,54  | 3,84  |
|             | 37                  |                       |       |       |       | 9,54  | 5,16  | 8,13  | 4,55  | 6,81  | 3,97  |
|             | 42                  |                       |       |       |       |       |       |       |       | 6,08  | 4,10  |
| GS 2DL75-Z  | 27                  | 23,46                 | 5,83  | 20,21 | 5,40  | 17,21 | 4,99  | 14,46 | 4,57  | 11,96 | 4,15  |
|             | 32                  | 21,71                 | 6,31  | 18,70 | 5,81  | 15,91 | 5,33  | 13,35 | 4,84  | 11,03 | 4,36  |
|             | 37                  | 19,97                 | 6,79  | 17,18 | 6,22  | 14,61 | 5,66  | 12,25 | 5,12  | 10,10 | 4,58  |
|             | 42                  |                       |       | 15,39 | 6,70  | 13,31 | 6,00  | 11,14 | 5,39  | 9,17  | 4,79  |
| GS 2DB75-Z  | 27                  | 26,73                 | 7,26  | 23,20 | 6,72  | 19,90 | 6,18  | 16,87 | 5,66  | 14,11 | 5,13  |
|             | 32                  | 24,75                 | 7,80  | 21,48 | 7,19  | 18,41 | 6,58  | 15,60 | 5,98  | 13,03 | 5,39  |
|             | 37                  | 22,27                 | 8,47  | 19,76 | 7,65  | 16,92 | 6,97  | 14,32 | 6,31  | 11,96 | 5,65  |
|             | 42                  |                       |       |       |       | 15,15 | 7,44  | 13,05 | 6,64  | 10,88 | 5,91  |
| GS 3DA75-Z  | 27                  | 31,42                 | 7,79  | 27,24 | 7,29  | 23,35 | 6,79  | 19,75 | 6,28  | 16,47 | 5,75  |
|             | 32                  | 28,90                 | 8,42  | 25,05 | 7,82  | 21,47 | 7,23  | 18,17 | 6,64  | 15,15 | 6,03  |
|             | 37                  | 26,37                 | 9,05  | 22,86 | 8,35  | 19,59 | 7,68  | 16,59 | 7,00  | 13,83 | 6,31  |
|             | 42                  |                       |       | 20,95 | 8,81  | 17,72 | 8,12  | 15,00 | 7,36  | 12,51 | 6,59  |
| GS 3DC100-Z | 27                  | 35,10                 | 9,67  | 30,67 | 8,98  | 26,48 | 8,29  | 22,58 | 7,61  | 18,99 | 6,95  |
|             | 32                  | 32,23                 | 10,37 | 28,18 | 9,58  | 24,34 | 8,80  | 20,77 | 8,03  | 17,49 | 7,28  |
|             | 37                  | 29,86                 | 10,96 | 25,69 | 10,19 | 22,20 | 9,30  | 18,96 | 8,45  | 15,98 | 7,61  |
|             | 42                  |                       |       |       |       | 20,34 | 9,74  | 17,15 | 8,86  | 14,47 | 7,94  |
| GS 3DS150-Z | 27                  | 45,39                 | 13,88 | 39,86 | 12,79 | 34,63 | 11,75 | 29,72 | 10,74 | 25,19 | 9,77  |
|             | 32                  | 41,62                 | 14,84 | 36,58 | 13,63 | 31,80 | 12,47 | 27,34 | 11,34 | 23,20 | 10,25 |
|             | 37                  | 37,85                 | 15,81 | 33,29 | 14,47 | 28,98 | 13,19 | 24,95 | 11,94 | 21,20 | 10,74 |
|             | 42                  |                       |       |       |       | 26,16 | 13,90 | 22,56 | 12,53 | 19,21 | 11,22 |
| GS 4DA200-Z | 27                  | 49,29                 | 15,60 | 43,37 | 14,30 | 37,74 | 13,05 | 32,44 | 11,84 | 27,52 | 10,66 |
|             | 32                  | 45,13                 | 16,53 | 39,72 | 15,11 | 34,57 | 13,73 | 29,71 | 12,41 | 25,21 | 11,12 |
|             | 37                  |                       |       | 36,06 | 15,91 | 31,39 | 14,41 | 26,99 | 12,97 | 22,89 | 11,58 |
|             | 42                  |                       |       |       |       |       |       | 24,26 | 13,54 | 20,57 | 12,04 |

(1) R404A soğutuculu modeller R507 ile de kullanılır. Bu durumda soğutucunun giriş gücü ve motor akımı (maksimum yoğuşma sıcaklığı 53°C) 1,03 ile çarpılır.

**TEKNİK ÖZELLİK / SEÇİM TABLOLARI- Kondenser Ünitesi- GS/ R404A/ R507<sup>(1)</sup>****Düşük Sıcaklık Uygulamaları**

Yardımcı soğutma 0 K

Pf: Soğutucu kapasitesi (kW); Pa Güç girişi (kW)

Süper ısı: 20 K

| Model       | Ortam Sıcaklığı | Evaporasyon Sıcaklığı |       |       |       |       |       |       |       |       |      |       |      |
|-------------|-----------------|-----------------------|-------|-------|-------|-------|-------|-------|-------|-------|------|-------|------|
|             |                 | -20°C                 |       | -25°C |       | -30°C |       | -35°C |       | -40°C |      | -45°C |      |
|             |                 | Pf                    | Pa    | Pf    | Pa    | Pf    | Pa    | Pf    | Pa    | Pf    | Pa   | Pf    | Pa   |
| GS DLF20-Z  | 27              | 4,03                  | 2,17  | 3,14  | 1,90  | 2,36  | 1,64  | 1,68  | 1,38  | 1,08  | 1,14 | 0,58  | 0,94 |
|             | 32              | 3,56                  | 2,22  | 2,74  | 1,92  | 2,03  | 1,65  | 1,40  | 1,38  | 0,87  | 1,12 | 0,42  | 0,68 |
|             | 37              | 3,10                  | 2,26  | 2,35  | 1,95  | 1,70  | 1,65  | 1,13  | 1,37  | 0,66  | 1,10 | 0,26  | 0,42 |
|             | 42              | 2,64                  | 2,31  | 1,95  | 1,98  | 1,37  | 1,66  | 0,86  | 1,37  | 0,44  | 1,08 | 0,10  | 0,16 |
| GS DLL30-Z  | 27              | 5,86                  | 3,29  | 4,66  | 2,82  | 3,58  | 2,39  | 2,62  | 2,01  | 1,76  | 1,66 | 1,03  | 1,31 |
|             | 32              | 5,23                  | 3,37  | 4,11  | 2,86  | 3,11  | 2,39  | 2,22  | 1,97  | 1,44  | 1,59 | 0,75  | 0,95 |
|             | 37              | 4,59                  | 3,45  | 3,56  | 2,90  | 2,64  | 2,39  | 1,82  | 1,93  | 1,12  | 1,52 | 0,46  | 0,58 |
|             | 42              | 3,96                  | 3,54  | 3,01  | 2,94  | 2,17  | 2,39  | 1,43  | 1,89  | 0,79  | 1,44 | 0,17  | 0,22 |
| GS LSG40-Z  | 27              | 7,35                  | 4,11  | 5,90  | 3,55  | 4,59  | 3,04  | 3,42  | 2,58  | 2,40  | 2,16 | 1,51  | 1,76 |
|             | 32              | 6,57                  | 4,22  | 5,23  | 3,61  | 4,02  | 3,06  | 2,94  | 2,56  | 2,00  | 2,10 | 1,20  | 1,67 |
|             | 37              | 5,78                  | 4,34  | 4,55  | 3,68  | 3,44  | 3,08  | 2,45  | 2,54  | 1,60  | 2,04 | 0,89  | 1,57 |
|             | 42              | 5,00                  | 4,46  | 3,87  | 3,75  | 2,86  | 3,10  | 1,97  | 2,52  | 1,20  | 1,98 | 0,58  | 1,48 |
| GS 3DA50-Z  | 27              | 11,95                 | 5,28  | 9,56  | 4,76  | 7,48  | 4,24  | 5,68  | 3,73  | 4,15  | 3,21 | 2,88  | 2,71 |
|             | 32              | 10,84                 | 5,50  | 8,62  | 4,92  | 6,69  | 4,35  | 5,04  | 3,78  | 3,64  | 3,21 | 2,47  | 2,67 |
|             | 37              | 9,73                  | 5,73  | 7,68  | 5,09  | 5,91  | 4,45  | 4,40  | 3,83  | 3,12  | 3,22 | 2,06  | 2,62 |
|             | 42              | 8,62                  | 5,95  | 6,75  | 5,25  | 5,13  | 4,56  | 3,76  | 3,88  | 2,61  | 3,22 | 1,65  | 2,58 |
| GS 3DC75-Z  | 27              | 13,99                 | 6,31  | 11,22 | 5,67  | 8,81  | 5,03  | 6,73  | 4,39  | 4,96  | 3,77 | 3,47  | 3,15 |
|             | 32              | 12,73                 | 6,58  | 10,15 | 5,87  | 7,90  | 5,16  | 5,97  | 4,46  | 4,33  | 3,79 | 2,95  | 3,12 |
|             | 37              | 11,47                 | 6,84  | 9,07  | 6,06  | 6,99  | 5,29  | 5,21  | 4,54  | 3,70  | 3,80 | 2,44  | 3,09 |
|             | 42              | 10,21                 | 7,11  | 7,99  | 6,26  | 6,08  | 5,42  | 4,45  | 4,61  | 3,07  | 3,82 | 1,92  | 3,06 |
| GS 3DS100-Z | 27              | 18,06                 | 8,68  | 14,70 | 7,72  | 11,74 | 6,80  | 9,16  | 5,93  | 6,93  | 5,11 | 5,05  | 4,34 |
|             | 32              | 16,46                 | 9,01  | 13,35 | 7,97  | 10,61 | 6,99  | 8,23  | 6,07  | 6,19  | 5,20 | 4,45  | 4,39 |
|             | 37              | 14,86                 | 9,33  | 12,00 | 8,23  | 9,49  | 7,19  | 7,31  | 6,21  | 5,44  | 5,30 | 3,86  | 4,44 |
|             | 42              | 13,26                 | 9,66  | 10,65 | 8,49  | 8,36  | 7,38  | 6,39  | 6,35  | 4,69  | 5,39 | 3,26  | 4,49 |
| GS 4DL150-Z | 27              | 25,47                 | 13,06 | 20,83 | 11,48 | 16,72 | 10,01 | 13,11 | 8,63  | 9,98  | 7,33 | 7,28  | 6,14 |
|             | 32              | 23,08                 | 13,52 | 18,80 | 11,83 | 15,00 | 10,26 | 11,67 | 8,78  | 8,78  | 7,41 | 6,29  | 6,15 |
|             | 37              | 20,70                 | 13,98 | 16,76 | 12,18 | 13,28 | 10,50 | 10,23 | 8,94  | 7,58  | 7,49 | 5,29  | 6,15 |
|             | 42              | 18,31                 | 14,43 | 14,72 | 12,52 | 11,56 | 10,75 | 9,10  | 8,79  | 6,38  | 7,57 | 4,29  | 6,16 |
| GS 4DT220-Z | 27              | 28,28                 | 16,08 | 23,40 | 14,03 | 19,01 | 12,14 | 15,11 | 10,38 | 11,68 | 8,77 | 8,70  | 7,28 |
|             | 32              | 25,34                 | 16,54 | 20,88 | 14,38 | 16,87 | 12,38 | 13,31 | 10,54 | 10,18 | 8,84 | 7,45  | 7,29 |
|             | 37              | 22,40                 | 17,00 | 18,36 | 14,73 | 14,74 | 12,63 | 11,52 | 10,69 | 8,68  | 8,91 | 6,20  | 7,30 |
|             | 42              | 19,46                 | 17,46 | 15,84 | 15,08 | 12,60 | 12,87 | 9,72  | 10,85 | 7,18  | 8,99 | 4,95  | 7,30 |

(1) R404A soğutuculu modeller R507 ile de kullanılır. Bu durumda soğutucunun giriş gücü ve motor akımı 1,03 (maksimum yoğuşma sıcaklığı 53°C) 1i03 ile çarpılır.



**TEKNİK ÖZELLİK / SEÇİM TABLOLARI- Split Sistem- SC/ R22****Ortalama Sıcaklık Uygulamaları**

Pf: Soğutucu kapasitesi (kW)

| Model        | Ortam Sıcaklığı | Soğuk Oda Sıcaklığı İçin Kapaiste |       |       |       |       |
|--------------|-----------------|-----------------------------------|-------|-------|-------|-------|
|              |                 | 0°C*                              | +2°C* | +4°C  | +6°C  | +8°C  |
| SC DKSJ150-X | 27              | 3,89                              | 4,11  | 4,34  | 4,58  | 4,81  |
|              | 32              | 3,71                              | 3,92  | 4,14  | 4,37  | 4,60  |
|              | 37              | 3,52                              | 3,72  | 3,94  | 4,16  | 4,37  |
|              | 42              | 3,33                              | 3,52  | 3,73  | 3,94  | 4,15  |
| SC DLE201-X  | 27              | 5,64                              | 5,97  | 6,32  | 6,69  | 7,05  |
|              | 32              | 5,34                              | 5,66  | 6,00  | 6,35  | 6,70  |
|              | 37              | 5,03                              | 5,34  | 5,67  | 6,00  | 6,34  |
|              | 42              | 4,72                              | 5,02  | 5,34  | 5,65  | 5,97  |
| SC DLF301-X  | 27              | 7,12                              | 7,53  | 7,93  | 8,35  | 8,77  |
|              | 32              | 6,79                              | 7,18  | 7,57  | 7,97  | 8,39  |
|              | 37              | 6,45                              | 6,83  | 7,20  | 7,59  | 7,99  |
|              | 42              | 6,10                              | 6,46  | 6,82  | 7,20  | 7,58  |
| SC DLL401-X  | 27              | 9,90                              | 10,42 | 10,94 | 11,48 | 12,02 |
|              | 32              | 9,40                              | 9,89  | 10,39 | 10,90 | 11,42 |
|              | 37              | 8,88                              | 9,35  | 9,82  | 10,31 | 10,80 |
|              | 42              | 8,34                              | 8,79  |       |       |       |
| SC MRH750-X  | 27              | 13,80                             | 14,62 | 15,45 | 16,29 | 17,18 |
|              | 32              | 13,18                             | 13,98 | 14,77 | 15,60 | 16,46 |
|              | 37              | 12,55                             | 13,31 | 14,07 | 14,89 | 15,71 |
|              | 42              | 11,90                             | 12,63 | 13,37 | 14,16 | 14,95 |
| SC 3DA750-X  | 27              | 18,83                             | 19,93 | 21,04 | 22,17 | 23,36 |
|              | 32              | 18,05                             | 19,11 | 20,18 | 21,29 | 22,44 |
|              | 37              | 17,25                             | 18,27 | 19,30 | 20,39 | 21,50 |
|              | 42              | 16,42                             | 17,41 | 18,40 | 19,46 | 20,52 |
| SC 3DC1000-X | 27              | 22,60                             | 23,89 | 25,18 | 26,56 | 27,95 |
|              | 32              | 21,62                             | 22,86 | 24,12 | 25,45 | 26,79 |
|              | 37              | 20,62                             | 21,81 | 23,03 | 24,31 | 25,59 |
|              | 42              | 19,59                             | 20,73 | 21,92 | 23,14 | 24,36 |
| SC 3DS1500-X | 27              | 30,51                             | 32,19 | 33,94 | 35,76 | 37,57 |
|              | 32              | 29,22                             | 30,83 | 32,54 | 34,28 | 36,02 |
|              | 37              | 27,91                             | 29,45 | 31,11 | 32,77 | 34,44 |
|              | 42              | 26,57                             | 28,06 | 29,65 | 31,23 | 32,82 |
| SC 4DA2000-X | 27              | 33,36                             | 35,19 | 37,02 | 38,98 | 40,95 |
|              | 32              | 31,88                             | 33,63 | 35,43 | 37,32 | 39,21 |
|              | 37              | 30,36                             | 32,05 | 33,81 | 35,62 | 37,43 |
|              | 42              | 28,81                             | 30,43 | 32,14 | 33,87 | 35,61 |

Sadece elektrikli defrost- Evaporatör CAE

**SC CİHAZ BİRLEŞİMLERİ**

| Kondenser Ünitesi GS + Evaporatör (Soğutucu) CAN/CAE |                       |                             |
|--|-----------------------|-----------------------------|
| Split Sistem- SC                                     | Kondenser Ünitesi- GS | Evaporatör Ünitesi- CAN/CAE |
| SC-DKSJ150-X   | GS-DKSJ150-X          | CAN / CAE 3267              |
| SC-DLE201-X  | GS-DLE201-X           | CAN / CAE 4167              |
| SC-DLF301-X  | GS-DLF301-X           | CAN / CAE 4167              |
| SC-DLL401-X  | GS-DLL401-X           | CAN / CAE 4247              |
| SC-MRH750-X  | GS-MRH750-X           | CAN / CAE 4267              |
| SC-3DA750-X  | GS-3DA750-X           | CAN / CAE 5247              |
| SC-3DC1000-X   | GS-3DC1000-X          | CAN / CAE 5267              |
| SC-3DS1500-X   | GS-3DS1500-X          | CAN / CAE 5367              |
| SC-4DA2000-X   | GS-4DA2000-X          | CAN / CAE 5367              |

**TEKNİK ÖZELLİK / SEÇİM TABLOLARI- Split Sistem- SC/ R404A / R507 <sup>1</sup>****Ortalama Sıcaklık Uygulamaları**

Pf: Soğutucu kapasitesi (kW)

| Model       | Ortam Sıcaklığı | Soğuk Oda Sıcaklığı İçin Kapaiste |       |       |       |       |
|-------------|-----------------|-----------------------------------|-------|-------|-------|-------|
|             |                 | 0°C*                              | +2°C* | +4°C  | +6°C  | +8°C  |
| SC DKSJ15-Z | 27              | 4,17                              | 4,40  | 4,64  | 4,89  | 5,14  |
|             | 32              | 3,92                              | 4,14  | 4,37  | 4,61  | 4,84  |
|             | 37              | 3,67                              | 3,87  | 4,09  | 4,32  | 4,54  |
|             | 42              | 3,40                              | 3,60  | 3,81  | 4,02  | 4,24  |
| SC DLE20-Z  | 27              | 5,97                              | 6,30  | 6,64  | 7,00  | 7,35  |
|             | 32              | 5,54                              | 5,85  | 6,18  | 6,51  | 6,84  |
|             | 37              | 5,10                              | 5,39  | 5,70  | 6,01  | 6,32  |
|             | 42              | 4,64                              | 4,92  | 5,21  | 5,49  | 5,79  |
| SC DLF30-Z  | 27              | 7,39                              | 7,79  | 8,19  | 8,60  | 9,03  |
|             | 32              | 6,89                              | 7,27  | 7,65  | 8,04  | 8,45  |
|             | 37              | 6,38                              | 6,73  | 7,09  | 7,46  | 7,84  |
|             | 42              | 5,84                              | 6,17  | 6,51  | 6,86  | 7,21  |
| SC DLL40-Z  | 27              | 10,29                             | 10,80 | 11,32 | 11,86 | 12,39 |
|             | 32              | 9,58                              | 10,07 | 10,55 | 11,06 | 11,56 |
|             | 37              | 8,85                              | 9,30  | 9,76  | 10,23 | 10,70 |
|             | 42              |                                   |       |       |       |       |
| SC 2DL75-Z  | 27              | 14,82                             | 15,64 | 16,46 | 17,28 | 18,15 |
|             | 32              | 13,97                             | 14,74 | 15,51 | 16,31 | 17,14 |
|             | 37              | 13,08                             | 13,81 | 14,54 | 15,31 | 16,09 |
|             | 42              | 12,16                             | 12,84 | 13,53 | 14,26 | 14,99 |
| SC 2DB75-Z  | 27              | 17,78                             | 18,72 | 19,65 | 20,64 | 21,64 |
|             | 32              | 16,68                             | 17,56 | 18,46 | 19,40 | 20,34 |
|             | 37              | 15,55                             | 16,37 | 17,23 | 18,12 | 19,00 |
|             | 42              | 14,38                             | 15,14 | 15,96 | 16,79 | 17,61 |
| SC 3DA75-Z  | 27              | 21,59                             | 22,74 | 23,92 | 25,16 | 26,39 |
|             | 32              | 20,20                             | 21,28 | 22,40 | 23,56 | 24,71 |
|             | 37              | 18,76                             | 19,76 | 20,83 | 21,90 | 22,97 |
|             | 42              | 17,27                             | 18,21 | 19,20 | 20,18 | 21,18 |
| SC 3DC100-Z | 27              | 23,94                             | 25,18 | 26,41 | 27,70 | 29,01 |
|             | 32              | 22,43                             | 23,58 | 24,74 | 25,96 | 27,18 |
|             | 37              | 20,85                             | 21,91 | 23,01 | 24,14 | 25,27 |
|             | 42              | 19,21                             | 20,18 | 21,21 | 22,25 | 23,29 |
| SC 3DS150-Z | 27              | 32,04                             | 33,63 | 35,25 | 36,92 | 38,59 |
|             | 32              | 29,88                             | 31,35 | 32,88 | 34,43 | 35,98 |
|             | 37              | 27,64                             | 29,00 | 30,42 | 31,85 | 33,27 |
|             | 42              | 25,33                             | 26,58 | 27,87 | 29,16 |       |
| SC 4DA200-Z | 27              | 34,41                             | 36,10 | 37,80 | 39,58 | 41,36 |
|             | 32              | 32,05                             | 33,63 | 35,24 | 36,90 | 38,56 |
|             | 37              | 29,62                             | 31,08 | 32,59 | 34,12 | 35,65 |
|             | 42              | 27,10                             |       |       |       |       |

(1) R404A soğutuculu modeller R507 ile de kullanılır. Bu durumda soğutucunun giriş gücü ve motor akımı (maksimum yoğuşma sıcaklığı 53°C) 1,03 ile çarpılır.

Sadece elektrikli defrost- Evaporatör CAE

**SC CİHAZ BİRLEŞİMLERİ**

| Kondenser Ünitesi GSH + Evaporatör (Soğutucu) CAN/CAE |                       |                             |
|---|-----------------------|-----------------------------|
| Split Sistem- SC                                      | Kondenser Ünitesi- GS | Evaporatör Ünitesi- CAN/CAE |
| SC-DKSJ15-Z   | GS-DKSJ15-Z           | CAN / CAE 3267              |
| SC-DLE20-Z  | GS-DLE20-Z            | CAN / CAE 4167              |
| SC-DLF30-Z  | GS-DLF30-Z            | CAN / CAE 4167              |
| SC-DLL40-Z  | GS-DLL40-Z            | CAN / CAE 4247              |
| SC-2DL75-Z  | GS-2DL75-Z            | CAN / CAE 4267              |
| SC-2DB75-Z  | GS-2DB75-Z            | CAN / CAE 5247              |
| SC-3DA75-Z  | GS-3DA75-Z            | CAN / CAE 5267              |
| SC-3DC100-Z   | GS-3DC100-Z           | CAN / CAE 5267              |
| SC-3DS150-Z   | GS-3DS150-Z           | CAN / CAE 5367              |
| SC-4DA200-Z   | GS-4DA200-Z           | CAN / CAE 5367              |

**TEKNİK ÖZELLİK / SEÇİM TABLOLARI- Split Sistem- SC/ R404A / R507 <sup>1</sup>****Düşük Sıcaklık Uygulamaları**

Pf: Soğutucu kapasitesi (kW)

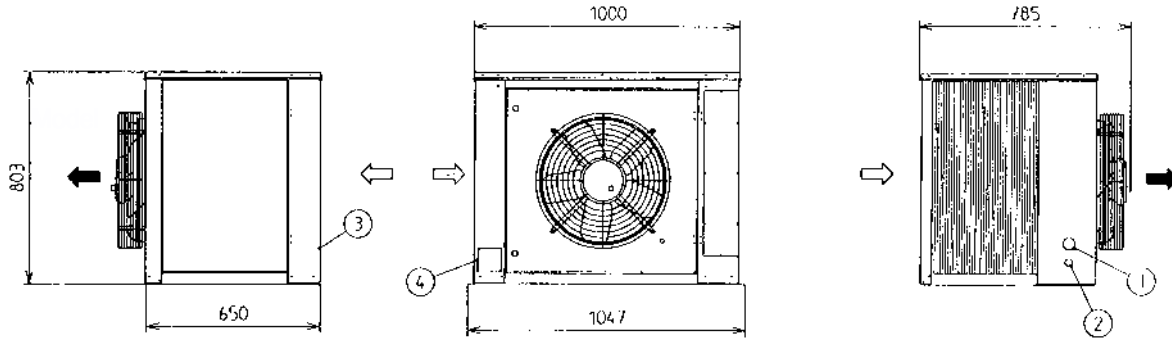
| Model       | Ortam Sıcaklığı | Soğuk Oda Sıcaklığı İçin Kapaiste |       |       |       |       |       |
|-------------|-----------------|-----------------------------------|-------|-------|-------|-------|-------|
|             |                 | -35°C                             | -30°C | -25°C | -22°C | -20°C | -18°C |
| SC DLF20-Z  | 27              | 1,34                              | 1,84  | 2,37  | 2,72  | 2,96  | 3,20  |
|             | 32              | 1,14                              | 1,62  | 2,12  | 2,45  | 2,67  | 2,91  |
|             | 37              | 0,94                              | 1,39  | 1,86  | 2,17  | 2,38  | 2,60  |
|             | 42              | 0,74                              | 1,16  | 1,60  | 1,88  | 2,08  | 2,29  |
| SC DLL30-Z  | 27              | 2,05                              | 2,73  | 3,46  | 3,93  | 4,25  | 4,57  |
|             | 32              | 1,78                              | 2,42  | 3,11  | 3,56  | 3,86  | 4,16  |
|             | 37              | 1,51                              | 2,10  | 2,75  | 3,18  | 3,46  | 3,76  |
|             | 42              | 1,22                              | 1,77  | 2,39  | 2,78  | 3,04  | 3,33  |
| SC LSG40-Z  | 27              | 2,83                              | 3,70  | 4,64  | 5,25  | 5,66  | 6,09  |
|             | 32              | 2,50                              | 3,31  | 4,19  | 4,77  | 5,15  | 5,56  |
|             | 37              | 2,15                              | 2,90  | 3,73  | 4,27  | 4,63  | 5,01  |
|             | 42              | 1,79                              | 2,48  | 3,25  | 3,75  | 4,09  | 4,45  |
| SC 3DA50-Z  | 27              | 4,58                              | 5,82  | 7,22  | 8,13  | 8,76  | 9,39  |
|             | 32              | 4,15                              | 5,33  | 6,64  | 7,51  | 8,10  | 8,69  |
|             | 37              | 3,71                              | 4,81  | 6,04  | 6,86  | 7,41  | 7,99  |
|             | 42              | 3,25                              | 4,28  | 5,43  | 6,19  | 6,70  | 7,26  |
| SC 3DC75-Z  | 27              | 5,58                              | 7,09  | 8,76  | 9,88  | 10,63 | 11,40 |
|             | 32              | 5,02                              | 6,45  | 8,04  | 9,10  | 9,81  | 10,57 |
|             | 37              | 4,46                              | 5,80  | 7,30  | 8,30  | 8,97  | 9,70  |
|             | 42              | 3,88                              | 5,13  | 6,54  | 7,47  | 8,10  | 8,80  |
| SC 3DS100-Z | 27              | 7,66                              | 9,56  | 11,66 | 13,06 | 14,00 | 14,96 |
|             | 32              | 7,00                              | 8,79  | 10,76 | 12,08 | 12,96 | 13,89 |
|             | 37              | 6,32                              | 7,99  | 9,84  | 11,07 | 11,89 | 12,78 |
|             | 42              | 5,62                              | 7,17  | 8,89  | 10,02 | 10,79 | 11,63 |
| SC 4DL150-Z | 27              | 11,05                             | 13,75 | 16,72 | 18,69 | 20,01 | 21,38 |
|             | 32              | 9,98                              | 12,52 | 15,32 | 17,17 | 18,41 | 19,73 |
|             | 37              | 8,88                              | 11,26 | 13,89 | 15,61 | 16,76 | 18,03 |
|             | 42              | 7,75                              | 9,96  | 12,41 | 13,99 | 15,08 | 16,26 |
| SC 4DT220-Z | 27              | 12,56                             | 15,43 | 18,60 | 20,64 | 22,03 | 23,43 |
|             | 32              | 11,27                             | 13,96 | 16,90 | 18,83 | 20,13 | 21,46 |
|             | 37              | 9,94                              | 12,44 | 15,17 | 16,96 | 18,15 | 19,42 |
|             | 42              | 8,57                              | 10,87 | 13,38 | 15,00 | 16,10 | 17,29 |

(1) R404A soğutuculu modeller R507 ile de kullanılır. Bu durumda soğutucunun giriş gücü ve motor akımı (maksimum yoğuşma sıcaklığı 53°C) 1,03 ile çarpılır.

Sadece elektrikli defrost- Evaporatör CAE

**SC CİHAZ BİRLEŞİMLERİ**

| Kondenser Ünitesi GSH + Evaporatör (Soğutucu) CAN/CAE |                       |                             |
|---|-----------------------|-----------------------------|
| Split Sistem- SC                                      | Kondenser Ünitesi- GS | Evaporatör Ünitesi- CAN/CAE |
| SC-DLF20-Z  | GS-DLF20-Z            | CAB 3267                    |
| SC-DLL30-Z  | GS-DLL30-Z            | CAB 4167                    |
| SC-LSG40-Z  | GS-LSG40-Z            | CAB 4247                    |
| SC-3DA50-Z  | GS-3DA50-Z            | CAB 4267                    |
| SC-3DC75-Z  | GS-3DC75-Z            | CAB 5247                    |
| SC-3DS100-Z   | GS-3DS100-Z           | CAB 5267                    |
| SC-4DL150-Z   | GS-4DL150-Z           | CAB 5367                    |
| SC-4DT220-Z   | GS-4DT220-Z           | CAB 5367                    |

**BOYUTLAR/ Kondenser Ünitesi- GS**

⇨ Hava Girişi  
⇨ Hava Çıkışı

① Emme  
② Sıvı  
③ Elektrik beslemesi  
④ Soğutucu gözetleme camı erişim paneli

**TEKNİK ÖZELLİK/ Kondenser Ünitesi- GS**

| Model | GS DKSJ150-X | GS DLE201-X | GS DKSJ15-Z | GS DLE20-Z | GS DLF20-Z | GS DLL30-Z |
|-------|--------------|-------------|-------------|------------|------------|------------|
|-------|--------------|-------------|-------------|------------|------------|------------|

**KONDENSER**

|            | m <sup>3</sup> /h | 4 900 | 4 900 | 4 900 | 4 900 | 4 900 | 4 900 |
|------------|-------------------|-------|-------|-------|-------|-------|-------|
| Hava Akışı | m <sup>3</sup> /h | 4 900 | 4 900 | 4 900 | 4 900 | 4 900 | 4 900 |
| Fan Çapı A | m m               | Ø 450 | Ø 450 | Ø 450 | Ø 450 | Ø 450 | Ø 450 |
| Motor      | nbr               | 1     | 1     | 1     | 1     | 1     | 1     |
| Motor hızı | d/dak             | 1500  | 1500  | 1500  | 1500  | 1500  | 1500  |

**KOMPRESÖR**

|                     | DKSJ 150 | DLE 201 | DKSJ 15X | DLE 20X | DLF 20X | DLL 30X |
|---------------------|----------|---------|----------|---------|---------|---------|
| Referans            | Evet     | Evet    | Evet     | Evet    | Evet    | Evet    |
| Karter Isıtıcı      | -        | -       | -        | -       | -       | -       |
| Yağ basınç anahtarı | -        | -       | -        | -       | -       | -       |

**DİKEY SIVI TOPLAYICI**

|              | litre | 4 L | 4 L | 4 L | 4 L | 4 L | 4 L |
|--------------|-------|-----|-----|-----|-----|-----|-----|
| Toplam hacim | litre | 4 L | 4 L | 4 L | 4 L | 4 L | 4 L |

**SOĞUTUCU BAĞLANTILARI/ Lehim**

|      | 5/8" | 5/8" | 5/8" | 7/8" | 5/8" | 7/8" |
|------|------|------|------|------|------|------|
| Emme | 5/8" | 5/8" | 5/8" | 7/8" | 5/8" | 7/8" |
| Sıvı | 3/8" | 3/8" | 3/8" | 3/8" | 3/8" | 3/8" |

**KOMPRESÖR ELEKTRİK VERİLERİ**

|               | A | 20,4 | 37,6 | 20,4 | 37,6 | 37,6 | 53  |
|---------------|---|------|------|------|------|------|-----|
| Çalışma Akımı | A | 20,4 | 37,6 | 20,4 | 37,6 | 37,6 | 53  |
| Maksimum Akım | A | 3,3  | 5,5  | 3,3  | 5,5  | 4,5  | 7,3 |

**FAN ELEKTRİK VERİLERİ**

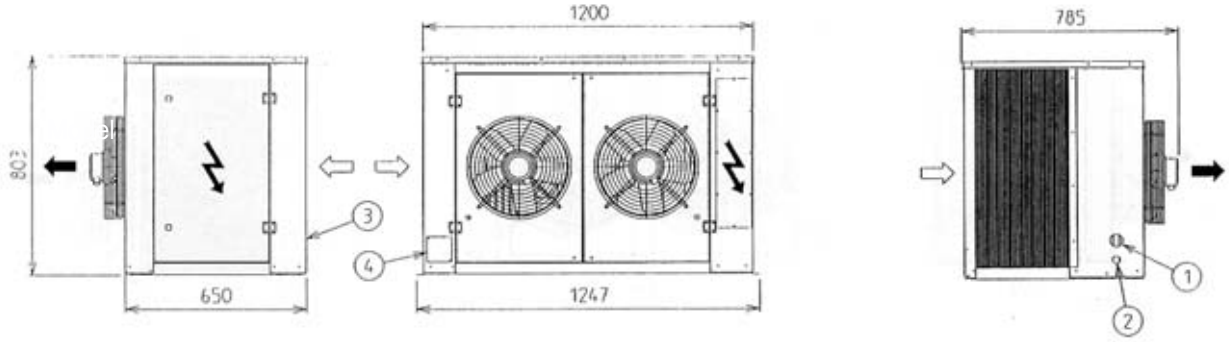
|               | A | 1 x 1,25 | 1 x 1,25 | 1 x 1,25 | 1 x 1,25 | 1 x 1,25 | 1 x 1,25 |
|---------------|---|----------|----------|----------|----------|----------|----------|
| Maksimum Akım | A | 1 x 1,25 | 1 x 1,25 | 1 x 1,25 | 1 x 1,25 | 1 x 1,25 | 1 x 1,25 |

**AĞIRLIK**

|    | Kg | 141 | 179 | 141 | 179 | 181 | 186 |
|----|----|-----|-----|-----|-----|-----|-----|
| Kg | Kg | 141 | 179 | 141 | 179 | 181 | 186 |

**SES BASINÇ SEVİYESİ**

|           | dB(A) | 42 | 42 | 42 | 42 | 42 | 42 |
|-----------|-------|----|----|----|----|----|----|
| Lp (10 m) | dB(A) | 42 | 42 | 42 | 42 | 42 | 42 |

**BOYUTLAR/ Kondenser Ünitesi- GS**

⇨ Hava Girişi

⇨ Hava Çıkışı

① Emme

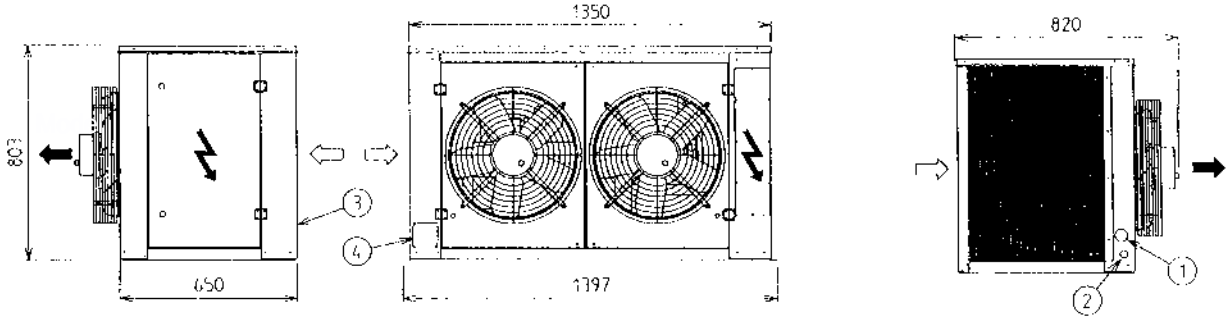
② Sıvı

③ Elektrik beslemesi

④ Soğutucu gözetleme camı erişim paneli

**TEKNİK ÖZELLİK/ Kondenser Ünitesi- GS**

| Model                               | GS DLF301-X       | GS DLL401-X | GS DLF30-Z | GS DLL40-Z | GS LSG40-Z |
|-------------------------------------|-------------------|-------------|------------|------------|------------|
| <b>KONDENSER</b>                    |                   |             |            |            |            |
| Hava Akışı                          | m <sup>3</sup> /h | 5 700       | 5 700      | 5 700      | 5 700      |
| Fan Çapı A                          | m m               | Ø 355       | Ø 355      | Ø 355      | Ø 355      |
| Motor                               | nbr               | 2           | 2          | 2          | 2          |
| Motor hızı                          | d/dak             | 1500        | 1500       | 1500       | 1500       |
| <b>KOMPRESÖR</b>                    |                   |             |            |            |            |
| Referans                            |                   | DLF 301     | DLL 401    | DLF 30X    | DLL 40X    |
| Karter Isıtıcı                      |                   | Evet        | Evet       | Evet       | Evet       |
| Deşarj termostatı                   |                   | -           | -          | -          | -          |
| <b>DİKEY SIVI TOPLAYICI</b>         |                   |             |            |            |            |
| Toplam hacim                        | litre             | 8 L         | 8 L        | 8 L        | 8 L        |
| <b>SOĞUTUCU BAĞLANTILARI/ Lehim</b> |                   |             |            |            |            |
| Emme                                |                   | 7/8"        | 1 1/8"     | 7/8"       | 1 1/8"     |
| Sıvı                                |                   | 1/2"        | 1/2"       | 1/2"       | 1/2"       |
| <b>KOMPRESÖR ELEKTRİK VERİLERİ</b>  |                   |             |            |            |            |
| Çalışma Akımı                       | A                 | 53          | 68,5       | 53         | 68,5       |
| Maksimum Akım                       | A                 | 6,8         | 8,9        | 6,8        | 8,9        |
| <b>FAN ELEKTRİK VERİLERİ</b>        |                   |             |            |            |            |
| Maksimum Akım                       | A                 | 2 x 0,5     | 2 x 0,5    | 2 x 0,5    | 2 x 0,5    |
| <b>AĞIRLIK</b>                      |                   |             |            |            |            |
| Kg                                  |                   | 181         | 188        | 181        | 188        |
| <b>SES BASINÇ SEVİYESİ</b>          |                   |             |            |            |            |
| Lp (10 m)                           | dB(A)             | 45          | 45         | 45         | 45         |

**BOYUTLAR/ Kondenser Ünitesi- GS**

Hava Girişi

Hava Çıkışı

① Emme

② Sıvı

③ Elektrik beslemesi

④ Soğutucu gözetleme camı erişim paneli

**TEKNİK ÖZELLİK/ Kondenser Ünitesi- GS**

| Model | GS MRH750-X | GS 2DL75-Z | GS 2DB75-Z |
|-------|-------------|------------|------------|
|-------|-------------|------------|------------|

**KONDENSER**

|            |                   | GS MRH750-X | GS 2DL75-Z | GS 2DB75-Z |
|------------|-------------------|-------------|------------|------------|
| Hava Akışı | m <sup>3</sup> /h | 9750        | 9750       | 9750       |
| Fan Çapı A | m m               | Ø 450       | Ø 450      | Ø 450      |
| Motor      | nbr               | 2           | 2          | 2          |
| Motor hızı | d/dak             | 1500        | 1500       | 1500       |

**KOMPRESÖR**

|                   | GS MRH750-X | GS 2DL75-Z | GS 2DB75-Z |
|-------------------|-------------|------------|------------|
| Referans          | DMRH 750    | D2DL75X    | D2DB75X    |
| Karter Isıtıcı    | Evet        | Evet       | Evet       |
| Deşarj termostatu | -           | -          | -          |

**DIKEY SIVI TOPLAYICI**

|              | GS MRH750-X | GS 2DL75-Z | GS 2DB75-Z |     |
|--------------|-------------|------------|------------|-----|
| Toplam hacim | litre       | 8 L        | 8 L        | 8 L |

**SOĞUTUCU BAĞLANTILARI/ Lehim**

|      | GS MRH750-X | GS 2DL75-Z | GS 2DB75-Z |
|------|-------------|------------|------------|
| Emme | 1"3/8       | 1"3/8      | 1"3/8      |
| Sıvı | 1/2"        | 5/8"       | 5/8"       |

**KOMPRESÖR ELEKTRİK VERİLERİ**

|               | GS MRH750-X | GS 2DL75-Z | GS 2DB75-Z |
|---------------|-------------|------------|------------|
| Çalışma Akımı | A           | 70         | 70         |
| Maksimum Akım | A           | 13         | 15,4       |

**FAN ELEKTRİK VERİLERİ**

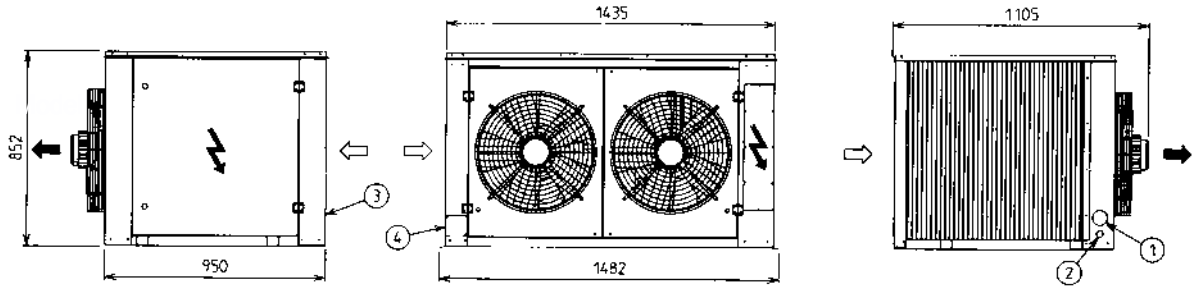
|               | GS MRH750-X | GS 2DL75-Z | GS 2DB75-Z |          |
|---------------|-------------|------------|------------|----------|
| Maksimum Akım | A           | 2 x 1,25   | 2 x 1,25   | 2 x 1,25 |

**AĞIRLIK**

|    | GS MRH750-X | GS 2DL75-Z | GS 2DB75-Z |     |
|----|-------------|------------|------------|-----|
| Kg |             | 270        | 276        | 276 |

**SES BASINÇ SEVİYESİ**

|           | GS MRH750-X | GS 2DL75-Z | GS 2DB75-Z |    |
|-----------|-------------|------------|------------|----|
| Lp (10 m) | dB(A)       | 53         | 53         | 53 |

**BOYUTLAR/ Kondenser Ünitesi- GS**

Hava Girişi



Hava Çıkışı

① Emme

② Sıvı

③ Elektrik beslemesi

④ Soğutucu gözetleme camı erişim paneli

**TEKNİK ÖZELLİK/ Kondenser Ünitesi- GS**

| Model | GS 3DA50-Z | GS 3DC75-Z | GS 3DS100-Z | GS 3DA750-X | GS 3DC1000-X | GS 3DA75-Z | GS 3DC100-Z |
|-------|------------|------------|-------------|-------------|--------------|------------|-------------|
|-------|------------|------------|-------------|-------------|--------------|------------|-------------|

**KONDENSER**

|            | m <sup>3</sup> /h | 14 300 | 14 300 | 14 300 | 14 300 | 14 300 | 14 300 | 14 300 |
|------------|-------------------|--------|--------|--------|--------|--------|--------|--------|
| Hava Akışı | m <sup>3</sup> /h | Ø 500  | Ø 500  | Ø 500  | Ø 500  | Ø 500  | Ø 500  | Ø 500  |
| Fan Çapı A | nbr               | 2      | 2      | 2      | 2      | 2      | 2      | 2      |
| Motor      | d/dak             | 1500   | 1500   | 1500   | 1500   | 1500   | 1500   | 1500   |
| Motor hızı |                   |        |        |        |        |        |        |        |

**KOMPRESÖR**

| Referans          | D3DA50X | D3DC75X | D3DS100X | D3DA 750 | D3DC 1000 | D3DA 75X | D3DC 100X |
|-------------------|---------|---------|----------|----------|-----------|----------|-----------|
| Karter Isıtıcı    | Evet    | Evet    | Evet     | Evet     | Evet      | Evet     | Evet      |
| Deşarj termostatu | -       | -       | -        | -        | -         | -        | -         |

**DİKEY SIVI TOPLAYICI**

| Toplam hacim | litre | 14 L | 14 L | 14 L | 14 L | 14 L | 18 L | 18 L |
|--------------|-------|------|------|------|------|------|------|------|
|--------------|-------|------|------|------|------|------|------|------|

**SOĞUTUCU BAĞLANTILARI/ Lehim**

| Emme | 1"3/8 | 1"5/8 | 1"3/8 | 1"3/8 | 1"3/8 | 1"3/8 | 1"3/8 |
|------|-------|-------|-------|-------|-------|-------|-------|
| Sıvı | 1/2"  | 5/8"  | 5/8"  | 5/8"  | 5/8"  | 5/8"  | 5/8"  |

**KOMPRESÖR ELEKTRİK VERİLERİ**

| Çalışma Akımı | A | 55 | 70 | 121  | 106  | 121  | 106  | 121  |
|---------------|---|----|----|------|------|------|------|------|
| Maksimum Akım | A | 12 | 14 | 19,5 | 17,5 | 20,5 | 17,5 | 20,5 |

**FAN ELEKTRİK VERİLERİ**

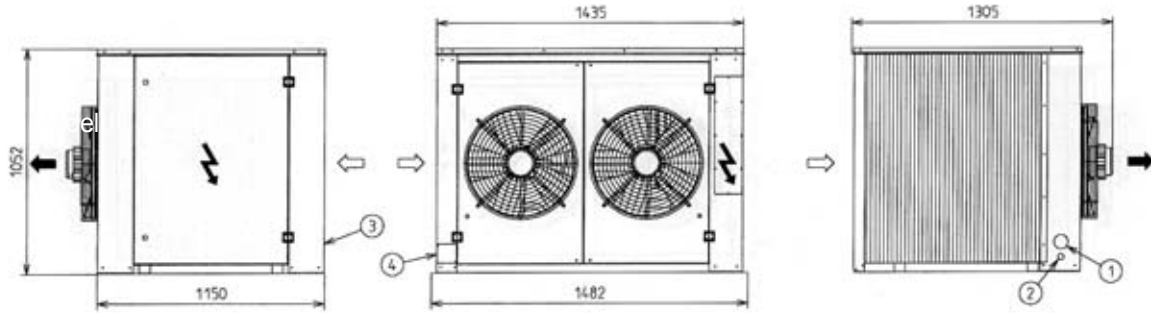
| Maksimum Akım | A | 2 x 1,8 | 2 x 1,8 | 2 x 1,8 | 2 x 1,8 | 2 x 1,8 | 2 x 1,8 | 2 x 1,8 |
|---------------|---|---------|---------|---------|---------|---------|---------|---------|
|---------------|---|---------|---------|---------|---------|---------|---------|---------|

**AĞIRLIK**

| Kg | 320 | 332 | 332 | 330 | 342 | 314 | 342 |
|----|-----|-----|-----|-----|-----|-----|-----|
|----|-----|-----|-----|-----|-----|-----|-----|

**SES BASINÇ SEVİYESİ**

| Lp (10 m) | dB(A) | 55 | 55 | 55 | 55 | 55 | 55 | 55 |
|-----------|-------|----|----|----|----|----|----|----|
|-----------|-------|----|----|----|----|----|----|----|

**BOYUTLAR/ Kondenser Ünitesi- GS**

- ① Emme  
 ② Sıvı  
 ③ Elektrik beslemesi  
 ④ Soğutucu gözetleme camı erişim paneli

**TEKNİK ÖZELLİK/ Kondenser Ünitesi- GS**

| Model | GS 3DS1500-X | GS 4DA2000-X | GS 3DS150-Z | GS 4DL150-Z | GS 4DA200-Z | GS 4DT220-Z |
|-------|--------------|--------------|-------------|-------------|-------------|-------------|
|-------|--------------|--------------|-------------|-------------|-------------|-------------|

**KONDENSER**

|            |                   | GS 3DS1500-X | GS 4DA2000-X | GS 3DS150-Z | GS 4DL150-Z | GS 4DA200-Z | GS 4DT220-Z |
|------------|-------------------|--------------|--------------|-------------|-------------|-------------|-------------|
| Hava Akışı | m <sup>3</sup> /h | 14 300       | 14 300       | 14 300      | 14 300      | 14 300      | 14 300      |
| Fan Çapı A | m m               | 500          | 500          | 500         | 500         | 500         | 500         |
| Motor      | nbr               | 2            | 2            | 2           | 2           | 2           | 2           |
| Motor hızı | d/dak             | 1500         | 1500         | 1500        | 1500        | 1500        | 1500        |

**KOMPRESÖR**

|                   | D3DS 1500 | D4DA 2000 | D3DS 150X | D4DL 150X | D4DA 200X | D4DT 220X |
|-------------------|-----------|-----------|-----------|-----------|-----------|-----------|
| Referans          | Evet      | Evet      | Evet      | Evet      | Evet      | Evet      |
| Karter Isıtıcı    | -         | -         | -         | -         | -         | -         |
| Deşarj termostatı | -         | -         | -         | -         | -         | -         |

**DİKEY SIVI TOPLAYICI**

| Toplam hacim | litre | 18 L | 18 L | 18 L | 18 L | 18 L | 18 L |
|--------------|-------|------|------|------|------|------|------|
|--------------|-------|------|------|------|------|------|------|

**SOĞUTUCU BAĞLANTILARI/ Lehim**

|      | 1" 5/8 | 1" 5/8 | 1" 5/8 | 1" 5/8 | 1" 5/8 | 1" 5/8 |
|------|--------|--------|--------|--------|--------|--------|
| Emme | 5/8"   | 5/8"   | 7/8"   | 5/8"   | 7/8"   | 7/8"   |
| Sıvı |        |        |        |        |        |        |

**KOMPRESÖR ELEKTRİK VERİLERİ**

|               | A | 129 | 160  | 129 | 140  | 160  | 160 |
|---------------|---|-----|------|-----|------|------|-----|
| Çalışma Akımı | A | 29  | 32,5 | 29  | 28,5 | 32,5 | 33  |
| Maksimum Akım |   |     |      |     |      |      |     |

**FAN ELEKTRİK VERİLERİ**

| Maksimum Akım | A | 2 x 1,8 | 2 x 1,8 | 2 x 1,8 | 2 x 1,8 | 2 x 1,8 | 2 x 1,8 |
|---------------|---|---------|---------|---------|---------|---------|---------|
|---------------|---|---------|---------|---------|---------|---------|---------|

**AĞIRLIK**

| Kg | 393 | 423 | 393 | 432 | 423 | 442 |
|----|-----|-----|-----|-----|-----|-----|
|----|-----|-----|-----|-----|-----|-----|

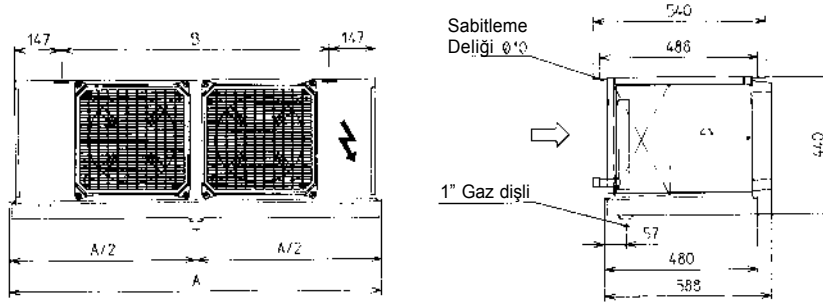
**SES BASINÇ SEVİYESİ**

| Lp (10 m) | dB(A) | 55 | 55 | 55 | 55 | 55 | 55 |
|-----------|-------|----|----|----|----|----|----|
|-----------|-------|----|----|----|----|----|----|



**BOYUTLAR/ TEKNİK ÖZELLİK- Evaporatör Ünitesi- CAN/CAE/CAB**

Fan Çapı 300 mm



| CAN / CAE | A    | B    | Sıvı Bağlantısı | Emme Bağlantısı | Ağırlık (kg) |
|-----------|------|------|-----------------|-----------------|--------------|
| 3267      | 1158 | 842  | 1/2"            | 7/8"            | 30           |
| 3367      | 1558 | 1242 | 1*1/8           | 1*1/8           | 41           |

| CAB  | A    | B    | Sıvı Bağlantısı | Emme Bağlantısı | Ağırlık (kg) |
|------|------|------|-----------------|-----------------|--------------|
| 3267 | 1158 | 842  | 1/2"            | 7/8"            | 30           |
| 3367 | 1558 | 1242 | 1*1/8           | 1*1/8           | 41           |

**Teknik Özellikler****Evaporatör CAN/CAE**

| Model | Hava Akışı<br>m <sup>3</sup> /h | Hava Atımı<br>m | Fan (400V / 3 faz/ 50 Hz) |     |                   |                     | Defrost CAE       |                     |
|-------|---------------------------------|-----------------|---------------------------|-----|-------------------|---------------------|-------------------|---------------------|
|       |                                 |                 | Adet                      | Çap | Toplam Güç<br>(W) | Akım Şiddeti<br>(A) | Toplam Güç<br>(W) | Akım Şiddeti<br>(A) |
| 3267  | 2540                            | 10              | 2                         | 300 | 220               | 1                   | 1200              | 1,7                 |
| 3367  | 3810                            | 10              | 3                         | 300 | 330               | 1,5                 | 1800              | 2,6                 |

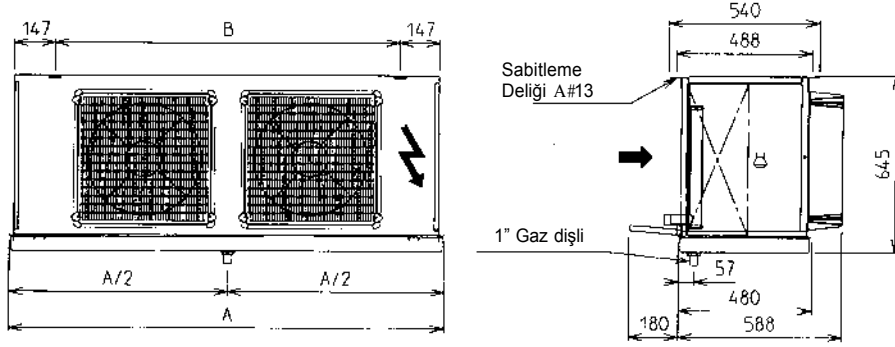
**Evaporatör CAB**

| Model | Hava Akışı<br>m <sup>3</sup> /h | Hava Atımı<br>m | Fan (400V / 3 faz/ 50 Hz) |     |                   |                     |
|-------|---------------------------------|-----------------|---------------------------|-----|-------------------|---------------------|
|       |                                 |                 | Adet                      | Çap | Toplam Güç<br>(W) | Akım Şiddeti<br>(A) |
| 3267  | 2540                            | 10              | 2                         | 300 | 220               | 1                   |
| 3367  | 3810                            | 10              | 3                         | 300 | 330               | 1,5                 |

| Model | Defrost CAB       |                     | Boğaz Isıtıcı CAB |                     |
|-------|-------------------|---------------------|-------------------|---------------------|
|       | Toplam Güç<br>(W) | Akım Şiddeti<br>(A) | Toplam Güç<br>(W) | Akım Şiddeti<br>(A) |
| 3267  | 2800              | 4,1                 | 300               | 1,3                 |
| 3367  | 3700              | 5,4                 | 540               | 1,95                |

**BOYUTLAR/ TEKNİK ÖZELLİK- Evaporatör Ünitesi- CAN/CAE/CAB**

Fan Çapı 450 mm



| CAN / CAE | A    | B    | Sıvı Bağlantısı | Emme Bağlantısı | Ağırlık (kg) |
|-----------|------|------|-----------------|-----------------|--------------|
| 4167      | 960  | 644  | 1/2"            | 7/8"            | 59           |
| 4247      | 1560 | 1244 | 1/2"            | 1"1/8"          | 95           |
| 4267      | 1560 | 1244 | 1"1/8"          | 1"1/8"          | 100          |

| CAB  | A    | B    | Sıvı Bağlantısı | Emme Bağlantısı | Ağırlık (kg) |
|------|------|------|-----------------|-----------------|--------------|
| 4167 | 960  | 644  | 1/2"            | 7/8"            | 59           |
| 4247 | 1560 | 1244 | 1/2"            | 1"1/8"          | 95           |
| 4267 | 1560 | 1244 | 1"1/8"          | 1"3/8"          | 100          |

**Teknik Özellikler****Evaporatör CAN/CAE**

| Model | Hava Akışı<br>m <sup>3</sup> /h | Hava Atımı<br>m | Fan (400V / 3 faz/ 50 Hz) |     |                   |                     | Defrost CAE       |                     |
|-------|---------------------------------|-----------------|---------------------------|-----|-------------------|---------------------|-------------------|---------------------|
|       |                                 |                 | Adet                      | Çap | Toplam Güç<br>(W) | Akım Şiddeti<br>(A) | Toplam Güç<br>(W) | Akım Şiddeti<br>(A) |
| 4167  | 3250                            | 14              | 1                         | 450 | 250               | 0,85                | 900               | 1,3                 |
| 4247  | 6700                            | 15              | 2                         | 450 | 500               | 1,7                 | 1800              | 2,6                 |
| 4267  | 6500                            | 14              | 2                         | 450 | 500               | 1,7                 | 1800              | 2,6                 |

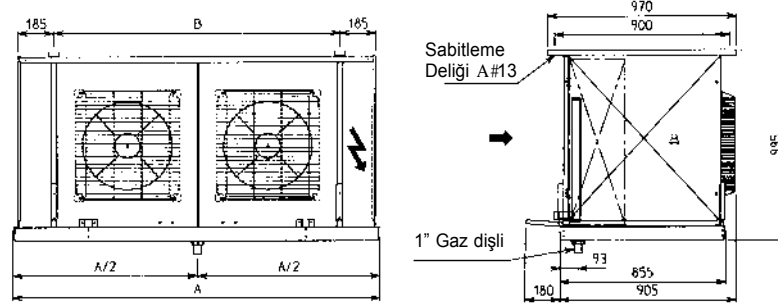
**Evaporatör CAB**

| Model | Hava Akışı<br>m <sup>3</sup> /h | Hava Atımı<br>m | Fan (400V / 3 faz/ 50 Hz) |     |                   |                     |
|-------|---------------------------------|-----------------|---------------------------|-----|-------------------|---------------------|
|       |                                 |                 | Adet                      | Çap | Toplam Güç<br>(W) | Akım Şiddeti<br>(A) |
| 4167  | 3250                            | 14              | 1                         | 450 | 250               | 0,85                |
| 4247  | 6700                            | 15              | 2                         | 450 | 500               | 1,7                 |
| 4267  | 6500                            | 14              | 2                         | 450 | 500               | 1,7                 |

| Model | Defrost CAB       |                     | Bogaz Isıtıcı CAB |                     |
|-------|-------------------|---------------------|-------------------|---------------------|
|       | Toplam Güç<br>(W) | Akım Şiddeti<br>(A) | Toplam Güç<br>(W) | Akım Şiddeti<br>(A) |
| 4167  | 2000              | 1,3                 | 180               | 0,78                |
| 4247  | 3700              | 5,4                 | 300               | 1,56                |
| 4267  | 3700              | 5,4                 | 360               | 1,56                |

**BOYUTLAR/ TEKNİK ÖZELLİK- Evaporatör Ünitesi- CAN/CAE/CAB**

Fan Çapı 500 mm



| CAN / CAE | A    | B        | Sıvı Bağlantısı | Emme Bağlantısı | Ağırlık (kg) |
|-----------|------|----------|-----------------|-----------------|--------------|
| 5247      | 1870 | 1480     | 1"1/8           | 1"3/8           | 215          |
| 5267      | 1870 | 1480     | 1"1/8           | 1"3/8           | 248          |
| 5367      | 2595 | 2205     | 1"3/8           | 1"5/8           | 360          |
| 5467      | 3320 | 2 x 1465 | 1"3/8           | 2"1/8           | 472          |

| CAB  | A    | B        | Sıvı Bağlantısı | Emme Bağlantısı | Ağırlık (kg) |
|------|------|----------|-----------------|-----------------|--------------|
| 5247 | 1870 | 1480     | 1"1/8           | 1"5/8           | 215          |
| 5267 | 1870 | 1480     | 1"1/8           | 1"5/8           | 248          |
| 5367 | 2595 | 2205     | 1"3/8           | 2"1/8           | 360          |
| 5467 | 3320 | 2 x 1465 | 1"5/8           | 2"5/8           | 472          |
| 5487 | 3320 | 2 x 1465 | 2 x 1"3/8       | 2 x 2"5/8       | 542          |

**Teknik Özellikler**

| Evaporatör CAN/CAE |                                 |                 |                           |     |                   |                     |                   |                     |
|--------------------|---------------------------------|-----------------|---------------------------|-----|-------------------|---------------------|-------------------|---------------------|
| Model              | Hava Akışı<br>m <sup>3</sup> /h | Hava Atımı<br>m | Fan (400V / 3 faz/ 50 Hz) |     |                   |                     | Defrost CAE       |                     |
|                    |                                 |                 | Adet                      | Çap | Toplam Güç<br>(W) | Akım Şiddeti<br>(A) | Toplam Güç<br>(W) | Akım Şiddeti<br>(A) |
| 5247               | 12700                           | 21              | 2                         | 500 | 900               | 2,8                 | 5100              | 7,4                 |
| 5267               | 12200                           | 20              | 2                         | 500 | 900               | 2,8                 | 5100              | 7,4                 |
| 5367               | 18300                           | 20              | 3                         | 500 | 1350              | 4,2                 | 6900              | 10                  |
| 5467               | 24400                           | 20              | 4                         | 500 | 1800              | 5,6                 | 9300              | 13,4                |

| Evaporatör CAB |                                 |                 |                           |     |                   |                     |  |
|----------------|---------------------------------|-----------------|---------------------------|-----|-------------------|---------------------|--|
| Model          | Hava Akışı<br>m <sup>3</sup> /h | Hava Atımı<br>m | Fan (400V / 3 faz/ 50 Hz) |     |                   |                     |  |
|                |                                 |                 | Adet                      | Çap | Toplam Güç<br>(W) | Akım Şiddeti<br>(A) |  |
| 5247           | 12700                           | 21              | 2                         | 500 | 900               | 2,8                 |  |
| 5267           | 12200                           | 20              | 2                         | 500 | 900               | 2,8                 |  |
| 5367           | 18300                           | 20              | 3                         | 500 | 1350              | 4,2                 |  |
| 5467           | 24400                           | 20              | 4                         | 500 | 1800              | 5,6                 |  |
| 5487           | 24000                           | 19              | 4                         | 500 | 1800              | 5,6                 |  |

| Model | Defrost CAB       |                     | Boğaz Isıtıcı CAB |                     |
|-------|-------------------|---------------------|-------------------|---------------------|
|       | Toplam Güç<br>(W) | Akım Şiddeti<br>(A) | Toplam Güç<br>(W) | Akım Şiddeti<br>(A) |
| 5247  | 10050             | 14,5                | 440               | 1,9                 |
| 5267  | 10050             | 14,5                | 440               | 1,9                 |
| 5367  | 13650             | 19,7                | 660               | 2,85                |
| 5467  | 19350             | 27,9                | 880               | 3,8                 |
| 5487  | 24000             | 34,6                | 880               | 3,8                 |

 **ALARKO**



**ALARKO CARRIER  
SANAYİ VE TİCARET A.Ş.**

**İSTANBUL** : GOSB - Gebze Org. San. Bölgesi, Ş. Bilgisu Cad. 41480 Gebze-KOCAELİ

Tel: (0262) 648 60 00 - Fax: (0262) 648 60 08

**ANKARA** : Sedat Simavi Sok. No: 48, 06550 Çankaya - ANKARA

Tel: (0312) 440 79 10 - Fax: (0312) 440 79 30

**İZMİR** : Şehit Fethibey Cad. No : 55, Kat.13, 35210 Pasaport - İZMİR

Tel: (0232) 483 25 60 - Fax: (0232) 441 55 13

**ADANA** : Ziyapaşa Bulvarı Çelik Ap. No : 25/5-6, 01130 ADANA

Tel: (0322) 457 62 23 - Fax: (0322) 453 05 84

**ANTALYA** : Metin Kasapoğlu Cad. Küçükkaya Sitesi A Blok No: 1 D. 4, ANTALYA

Tel: (0242) 322 00 29 - Fax: (0242) 322 87 66

web: [www.alarko-carrier.com.tr](http://www.alarko-carrier.com.tr)  
e-posta: [info@alarko-carrier.com.tr](mailto:info@alarko-carrier.com.tr)