

OptiPoint™ Arayüzleri

Grafik Dokunmatik Ekranlar

The Automated Logic® OptiPoint™ dokunmatik panelleri, son kullanıcıya bir binadaki her bir ayrı HVAC ekipmanı üzerinde görülebilirlik ve kontrol imkanını sağlamaktadır. Üç boy olarak mevcut olan bu ürünler ışıktandırılmış bir renkli pikseli dokunmatik ekrana sahiptirler ve tek bir WebCTRL kontrolörüne bağlanırlar, bu da bağlı olan HVAC ekipmanının hem sezgisel hem de basit olarak yönetimine imkan verir.



OptiPoint 10 Arayüz 10''
Ekran parça no. EQT2-10



OptiPoint 7 Arayüz 7''
Ekran parça no. EQT2-7



OptiPoint 4 Arayüz 4.3''
Ekran parça no. EQT2-4

Ana Özellikleri ve Faydaları

- Üç boy olarak mevcuttur
- Sınıfında en iyi rezolüsyona sahip olan kapasitif dokunmatik ekran
- Güçlendirilmiş, endüstriyel seviye ekran
- Panel şeklinde veya duvara monte şeklinde olabilir
- Tek bir WebCTRL kontrolöre bağlanır
- ViewBuilder kullanılarak kolaylıkla programlanabilir
- Standart Ekipman Dokunma dosyalarını destekler
- Dokunma dosyaları bağlı olan kontrolörden yüklenebilir veya OptiPoint arayüzünde saklanabilir
- Grafikler ve animasyonlar için destek
- Uluslararası diller için destek
- Güvenlik için çok seviyeli şifre koruması
- Yerleşik PDF görüntüleyicisi
- BACnet zaman çizelgelerini görüntüleme ve düzenleme
- Ayar noktalarının kolaylıkla değiştirilmesi
- Kontrolördeki bütün alarmları görüntüleme
- Görsel alarm göstergesi
- Zaman çizgisi boyunca hareket etmek için pinch/zoom için eklenmiş destek ile birlikte trendleri görüntüleme
- USB flash belleğe yakalanmış ekran görüntüsü aktarmayı destekler
- Kontrolördeki hemen hemen tüm noktalara erişim
- Bir teknisyen aracı olarak veya bir kullanıcı arayüzü olarak kullanılabilir



WebCTRL® bina otomasyon sistemi size bina operasyonlarınızı anlama ve sonuçları analiz etme becerisi verir. WebCTRL sistemi çevre, enerji, güvenlik ve emniyet sistemlerini tek bir güçlü yönetim aracında entegre eder, bu da size enerji tüketimini azaltma, mekanda yaşayanların konforunu arttırma ve sürdürülebilir bina operasyonları sağlama imkanı verir. Bizim web bazlı platformumuz bina yöneticilerinin HVAC sistemlerini, ışıktandırılmalarını, merkez santrallerini ve kritik süreçlerini tesis dahilinde veya uzaktan günün herhangi bir saatinde kontrol etmelerine ve bunlarla ilgili bilgileri değerlendirmelerine imkan vermektedir.

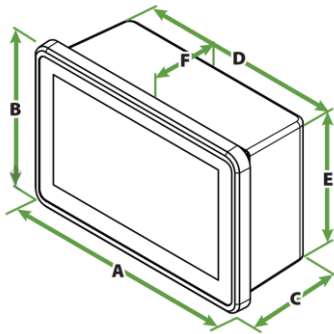


OptiPoint™ Arayüzleri

Spesifikasyonlar

	OptiPoint 4 Arayüz	OptiPoint 7 Arayüz	OptiPoint 10 Arayüz
Güç:	24Vdc, .375A	24Vdc, .375A	24Vdc, .417A
Ekran: TFT (Geniş ekran):	4.3" (11.0 cm)	7" (17.8 cm)	10.1" (25.7 cm)
Rezölüsyon:	480 x 272 piksel (128 ppi)	1024 x 600 piksel (170 ppi)	1280 x 800 piksel (149 ppi)
Parlaklık:	400 cd/m (typ.)	320 cd/m (typ.)	350 cd/m (typ.)
Kontrast oranı:	1000:1 (typ.)	1000:1 (typ.)	800:1 (typ.)
İzleme açısı:	-75~50(H); -75~75(V)	-75~50(H); -75~75(V)	-85~85(H); -85~85(V)
Maksimum renk:	16.7M (8-bit)	16.7M (8-bit)	16.7M (8-bit)
Dokunma:	Kapasitif Multi-Touch (P-CAP)	Kapasitif Multi-Touch (P-CAP)	Kapasitif Multi-Touch (P-CAP)
Çalışma Şartları:	-4°F ila 140°F (-20°C ila 60°C), %10 ila 90 Nisbi Nem (yoğunlaşmasız) Ön IP65 Su ve Toz Geçirmez (Arka: IP20); Vibrasyon testi IEC60068-2-64		
Saklama Sıcaklıkları:	-13°F ila 158°F (-25°C ila 70°C)		
İletişim:	İletişim Girişi: Rnet ağına bağlantı için EIA-485 bazlı seri port (115kbps) USB: Güncellemeler, ekran görüntüsü yakalamaları, ve dosya transferleri USB OTG: Donanım yazılımı yükseltmeleri için "On the Go" Micro-USB LAN: Gelecekte kullanım için devre dışı bırakılmıştır		
Sistem:	OS: Android 6.0 İşlemci: Freescale Cortex A9 i.MX6 Dual Core 1 GHz Sistem Belleği: Değişken veri ve LCD verisini saklamak için 1GB LPDDR3 RAM Depolama: Program kodu ve ekran dosyasını saklamak için 8 GB yerleşik eMMC flash bellek		
Montaj:	Bina iç mekanında duvar veya panel montajı		
Listelenme yeri:	CE (Class B), FCC (Class B), UL 60950, Vibrasyon testi EN60068-2-6'yı göderir, IP65 dereceli (ön) IP20 dereceli (arka)		
Gerçek Zaman Saati:	365 günlük gerçek zamanlı saat/takvim yongası. Saat ve tarih güç kaybından sonra minimum 72 saat sonrasında kadar saklanacaktır (oda sıcaklığında).		
Cihaz tanımlama:	Cihazın arkasında bir seri numarası etiketi vardır.		

Fiziksel Boyutlar



OptiPoint 4 Arayüz

A: 121 mm (4.76")	D: 110 mm (4.33")
B: 82 mm (3.23")	E: 74 mm (2.91")
C: 49 mm (1.93")	F: 42 mm (1.65")

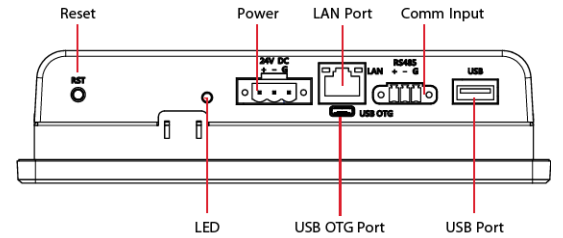
OptiPoint 7 Arayüz

A: 185 mm (7.28")	D: 175 mm (6.89")
B: 128 mm (5.04")	E: 118 mm (4.65")
C: 46 mm (1.81")	F: 39 mm (1.52")

OptiPoint 10 Arayüz

A: 267 mm (10.5")	D: 244 mm (9.61")
B: 182 mm (7.17")	E: 159 mm (6.26")
C: 47 mm (1.85")	F: 39 mm (1.52")

Portlar



Burada kullanılan bütün ticari markalar ilgili sahiplerinin mülkiyetindedirler.

1150 Roberts Boulevard, Kennesaw, Georgia 30144
770-429-3000 Fax 770-429-3001 | www.automatedlogic.com

AUTOMATEDLOGIC
United Technologies