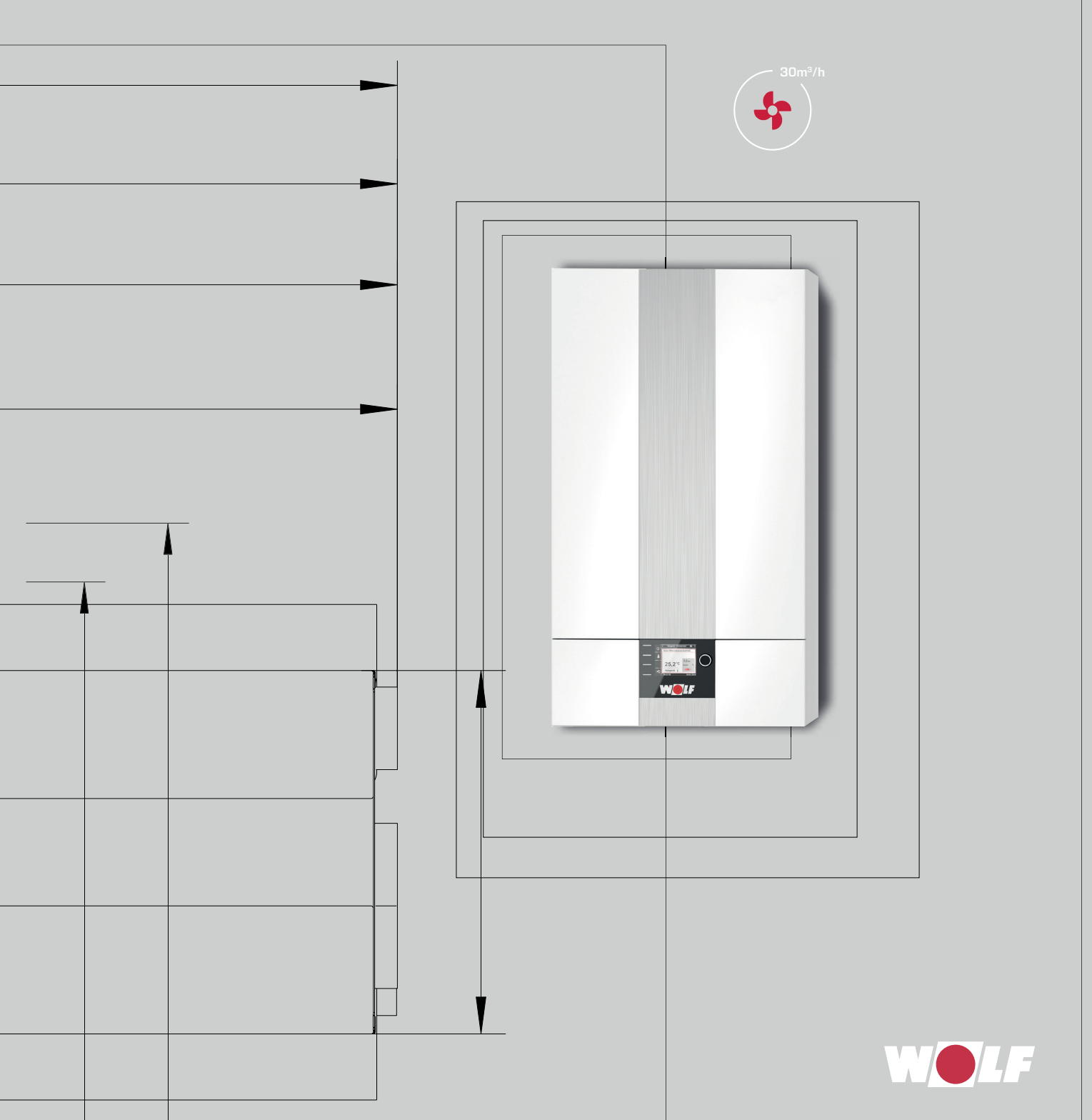
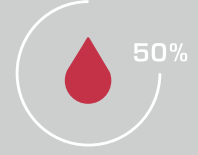
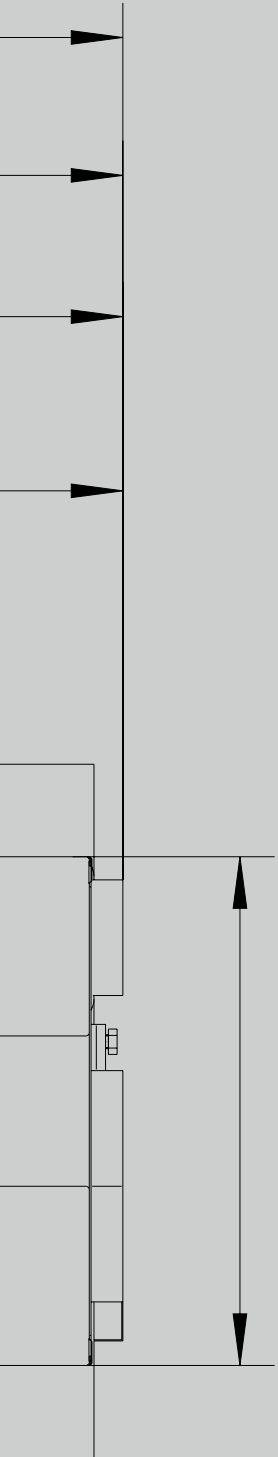


# WOLF GAZ YAKITLI YOĞUŞMALI KAZANLAR COMFORTLINE

CGB-2-75/100



**WOLF**



## KAPSAMLI CİHAZ ÇEŞİTLERİ

Ticari ve endüstriyel yapılarda, yeni yapılarda ve tadilat/modernizasyonlarda ideal çözümler sunmaktadır. WOLF kontrol programı, ısıtma konforuna yönelik her türlü dileği yerine getirmektedir. Ürünlerin kullanımı kolaydır ve tasarruflu ve güvenilir bir şekilde çalışmaktadırlar. Solar tesisatlar kısa süre içerisinde mevcut tesisatlara entegre edilebilirler.

Tüm WOLF ürünleri problemsiz ve hızlı bir şekilde monte edilir ve bakımları yapılır.

<b>GAZ YAKITLI YOĐUŐMALI KAZAN</b>	04-05
<b>TEKNİK VERİLER</b>	06-07
<b>ÖLÇÜLER + KURULUM ÖLÇÜLERİ</b>	08
<b>TEMEL AYAR</b>	09
<b>AYARLAMA AKSESUARLARI</b>	10-11
<b>HAVA/ATIK HAVA KANALI</b>	12-13
<b>AKSESUARLAR</b>	14-15

Açık tip ve hermetik tip **gaz yakıtlı yoğuşmalı kazanlar, yanma odası kapalı**

1:6'ya varan **modülasyon oranı:**  
%16 ile %100 arasında modülasyon

500 kW'a kadar **5 adet**  
**kaskad yapılabilir**

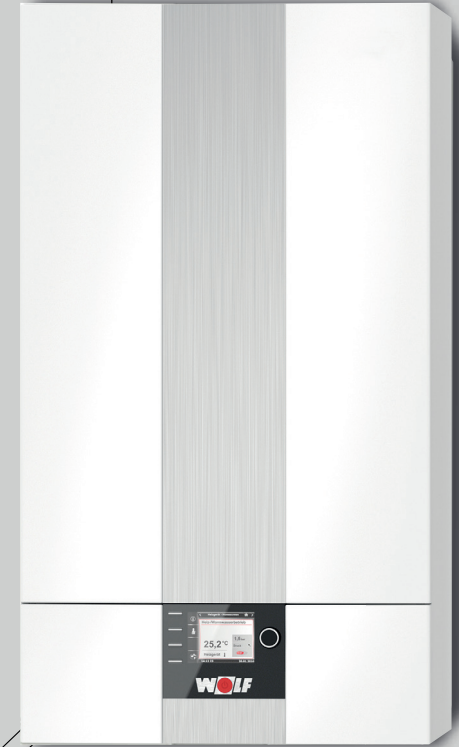
%95'e varan **mevsimsel**  
**mahal ısıtma verimi**

**İdeal ayarlama yapısı**  
tüm devre kartları ve WOLF Link home (opsiyonel) tek  
gövde içerisinde, kolay erişilebilir bağlantılar

Ekstrüde profilden **test edilmiş,**  
**AISI alaşım**lı ısı eşanjörü

Kaskad sistemlerde kullanım için  
**entegre atık gaz geri akış önleme klapesi**

İdeal yoğuşma için **akıllı pompa eğrisi ayarı**



Maksimum yoğuşma için **taşma valfi yok,**  
**dönüş suyu sıcaklığı artışı yok**

İsteğe bağlı olarak internet arayüzü de mevcuttur  
WOLF Link pro 4G yönlendiricisi dahil

**Çapraz ayar kontrol sistemi WRS-2:**  
Devreye alım asistanına sahip BM-2

14

## WOLF'UN AVANTAJLARI 75 İLA 100 KW'A KADAR GAZ YAKITLI YOĞUŞMALI KAZANLAR

CGB-2-75/100

**Hibrit özellikli**  
WOLF ısı pompaları ile

**Bakım**  
Eşanjörü boşaltmadan

**Mevcut cihazların kolayca değiştirilmesi**  
önceki modellerle tam uyumlu bağlantılar



## TEKNİK VERİLER

### CGB-2-75 / 100

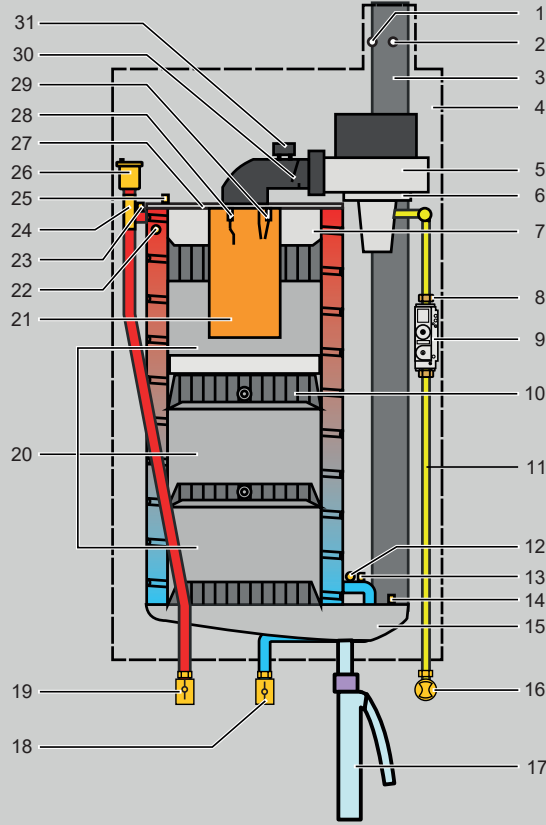
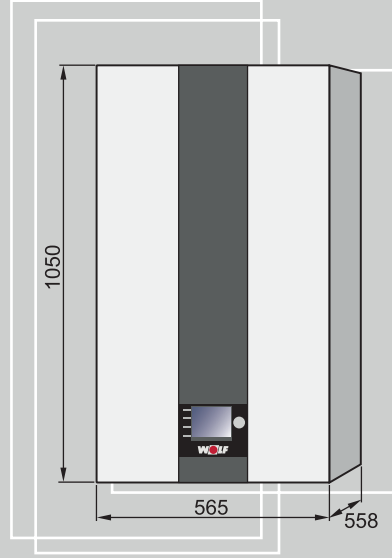
#### ISITMA İÇİN GAZ YAKITLI YOĞUŞMALI KAZAN

##### MODÜLASYON ARALIĞI

gidişte / dönüşte, 50 / 30°C / doğal gaz

CGB-2-75	15,9 ila 75,8 kW
----------	------------------

CGB-2-100	15,9 ila 98,7 kW
-----------	------------------



- 1 Besleme havası ölçüm noktası
- 2 Atık hava ölçüm noktası
- 3 Atık gaz borusu
- 4 Yanma odası gövdesi
- 5 Fan
- 6 Venturi
- 7 Yanma odası kapağı yalıtımı
- 8 Gaz ayar kelebeği
- 9 Gaz valfi
- 10 Isıtma suyu ısı eşanjörü
- 11 Gaz basınç denetleyicisi (isteğe bağlı)
- 12 Su basıncı sensörü
- 13 Dönüş suyu sensörü
- 14 Atık hava sıcaklık sensörü
- 15 Yoğuşma tavası
- 16 Gaz besleme hattı / gaz vanası
- 17 Yoğuşma suyu sifonu
- 18 Isıtma dönüşü
- 19 Isıtma gidişi
- 20 Yanma odası
- 21 Brülör
- 22 Gidiş sensörü
- 23 eSTB - Gidiş
- 24 Genleşme tankı
- 25 Yanma odası ısı sınırlandırıcısı
- 26 Otomatik hava atma purjörü
- 27 Yanma odası kapağı
- 28 Denetim elektrodu
- 29 Ateşleme elektrodu
- 30 Geri akış önleyicisi
- 31 Ateşleme trafosu

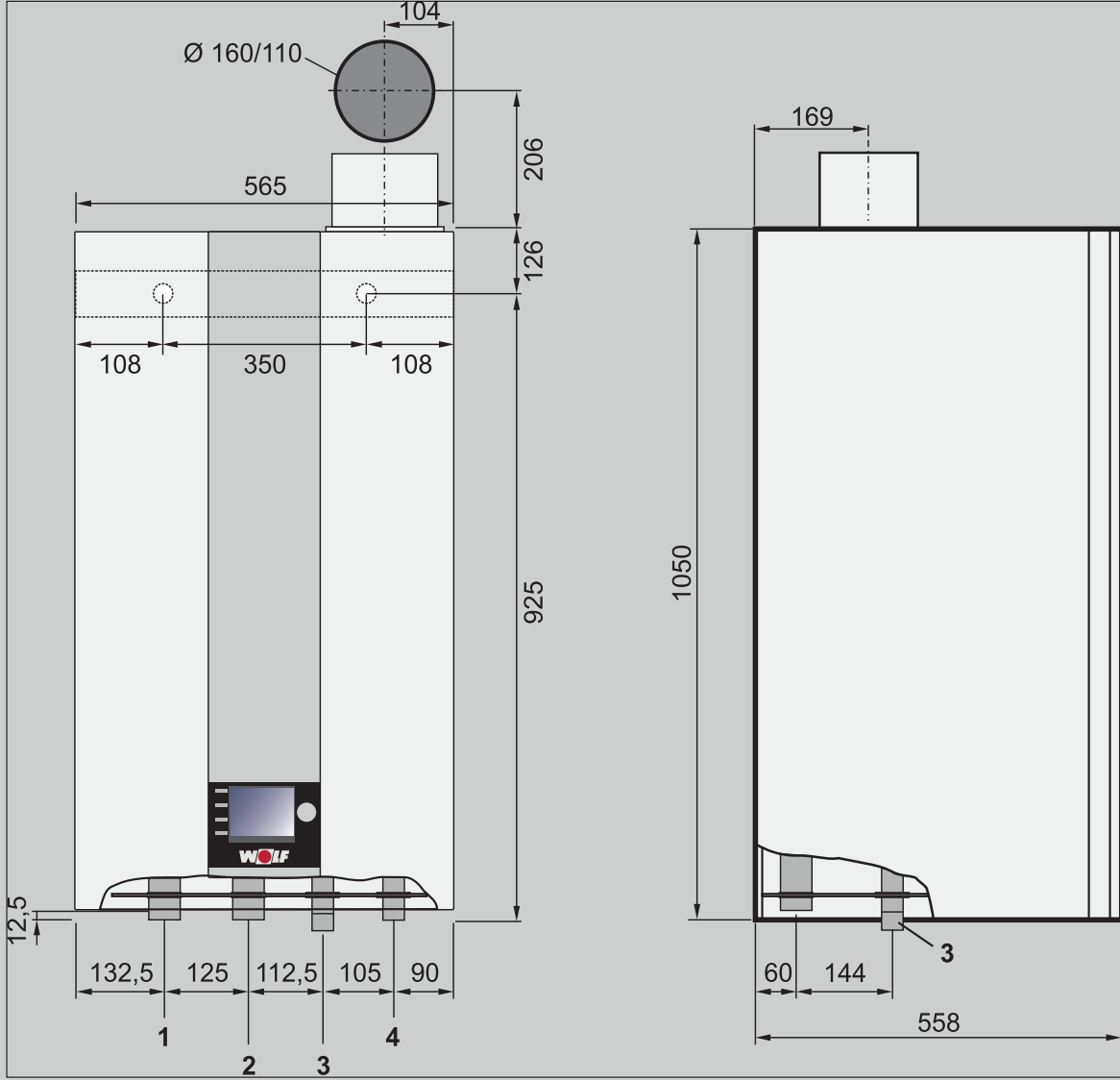
Teknik Veriler		CGB-2-75	CGB-2-100
Nominal ısı gücü 80/60°C	kW	70,8	92,1
Nominal ısı gücü 50/30°C	kW	75,8	98,7
Nominal ısı gücü	kW	71,5	94,0
En küçük ısı gücü [80/60'da mod.]			
Doğal gaz E/H	kW	14,9	14,9
LPG P	kW	19,7	19,7
En küçük ısı gücü [50/30'da mod.]			
Doğal gaz E/H	kW	15,9	15,9
Sıvı gaz P	kW	21,2	21,2
En küçük ısı gücü [modülasyonlu]			
Doğal gaz E/H	kW	15,0	15,0
LPG P	kW	20,0	20,0
Isıtıcı gidişi dış Ø	G	1½"	1½"
Isıtıcı gelişi dış Ø	G	1½"	1½"
Atık su bağlantısı [yoğuşma suyu]		1"	1"
Gaz bağlantısı	R	¾"	¾"
Hava / atık gaz borusu bağlantısı	mm	110/160	110/160
Ölçüler YxGxD	mm	1050x565x558	1050x565x558
Gaz bağlantı değeri:			
Doğal Gaz E/H [Hi = 9,5 kWh/m³ = 34,2 MJ/m³]	m³/h	7,53	9,89
Doğal Gaz LL [Hi = 8,6 kWh/m³ = 31,0 MJ/m³] <sup>1)</sup>	m³/h	8,31	10,93
LPG P [Hi = 12,8 kWh/kg = 46,1 MJ/kg]	kg/h	5,59	7,34
Gaz bağlantı basıncı:			
Doğal gaz	mbar; hPa	20	20
LPG	mbar; hPa	50	50
Fabrika ayarı maksimum gidiş sıcaklığı	°C	80	80
Konstrüksiyon basıncı [Maks.]	bar / MPa	6 / 0,6	6 / 0,6
Isıtma suyu eşanjörü hacmi	Ltr.	10	10
Sıcak su sıcaklık aralığı [ayarlanabilir]	°C	15-65	15-65
20 K sıcaklık farkı için eşanjör karşı basıncı	mbar; hPa	86	159
Nominal ısı çıkışı:			
Atık hava kütleli akışı	g/s	32,2	42,4
Atık hava sıcaklığı 50/30 - 80/60	°C	55-79	65-91
Gaz fanının mevcut akış basıncı	Pa	120	216
En küçük ısı gücü:			
Atık gaz kütleli debi	g/s	6,9	6,9
Atık gaz sıcaklığı 50/30 - 80/60	°C	36-60	36-60
Gaz fanının mevcut akış basıncı <sup>2)</sup>	Pa	[6] 17	[6] 17
DVGW G 635 uyarınca atık gaz değeri grubu		G52	G52
Nox sınıfı		6	6
Elektrik bağlantısı	V~/Hz	230/50	230/50
Dahili sigorta	A	4	4
Elektrik güç tüketimi	W	93	159
Koruma türü		IP20	IP20
Toplam ağırlık [boş]	kg	94	94
40/30°C'de yoğuşma suyu miktarı	Ltr./h	7,1	9,8
Yoğuşma suyu pH değeri		ca. 4	ca. 4
CE kimlik numarası		CE-0085DL0287	

<sup>1)</sup> Avusturya/İsviçre için geçerli değil

<sup>2)</sup> Fabrika ayarında HG02 için değer; min. değerinde HG02 için parantez içindeki değer

# ÖLÇÜLER

+ Bağlantı Ölçüleri

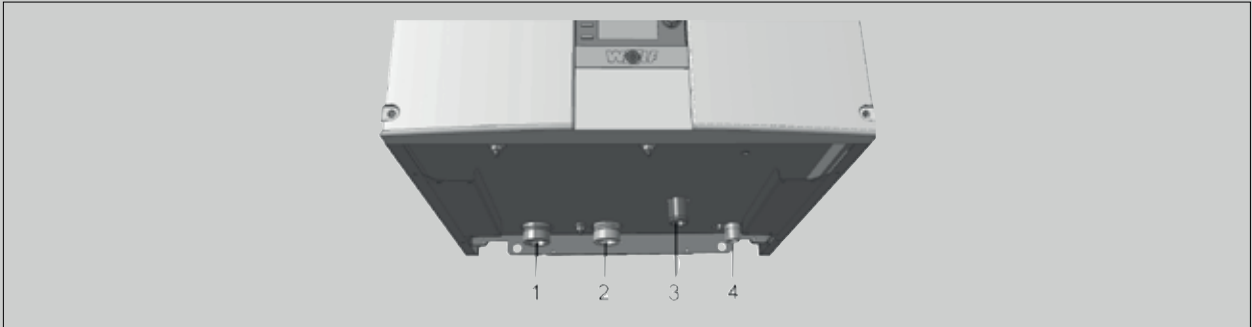


- 1 Isıtma gidişi
- 2 Isıtma dönüşü
- 3 Yoğuşma suyu tahliyesi
- 4 Gaz bağlantısı

↑  
Önden Görünüm

↓  
Alltan Görünüm

↑  
Yandan Görünüm

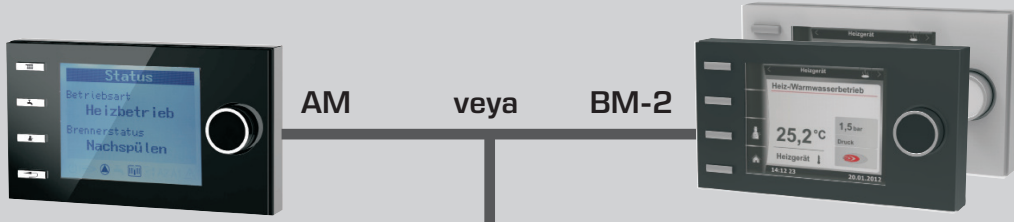


- 1 Isıtıcı gidişi G 1½"
- 2 Isıtıcı dönüşü G 1½"

- 3 Sifon
- 4 Gaz bağlantısı R ¾"



Bir CGB-2 gaz yakıtlı yağışmalı kazanı çalıştırmak için bir adet AM modülü veya bir BM-2 kumanda modülü kullanılmalıdır.



AM kazan için bir gösterge modülü görevi görür.

Cihaza özel parametreler ve değerler parametrelendirilebilir veya gösterilebilir.

#### AM gösterge modülü

- Kazan gösterge modülü
- Sadece BM-2 uzaktan kumanda olarak veya kademeli kumanda / hibrit uygulamada kullanıldığında gereklidir
- Dokunmatik fonksiyonlu tekerlek ile kullanım
- Sık kullanılan fonksiyonlar için 4 hızlı başlatma tuşu
- Arka plan aydınlatmalı LCD ekran

#### Kumanda modülü BM-2

- Siyah ve beyaz
- Dış hava kompanzasyonlu
- Isıtma, sıcak su ve sirkülasyon için zaman programları
- 3,5" renkli ekran
- Anlaşılır metin ekranı sayesinde basit menü gezintisi
- Dokunmatik fonksiyonlu döner sensör ile kullanım
- Sık kullanılan fonksiyonlar için 4 fonksiyon tuşu
- Yazılım güncellemesi için microSD kart yuvası
- Seçime bağlı olarak ısı üreticisinin ayarında veya uzaktan kumanda olarak duvar tabanına montaj için
- Çok devreli sistemler için sadece bir işletim modülü gereklidir
- MM-2 karıştırma modülü ile genişletilebilir (maks. 7 karıştırıcı devresine kadar)
- Havalandırma cihazı için uzaktan kumanda olarak BM-2 CWL Excellent kullanılabilir (Isıtma ve havalandırma için bir kumanda ünitesi)



#### AM gösterge modülü veya BM-2 kumanda modülü mutlaka gerekli

2 tel eBus bağlantısı

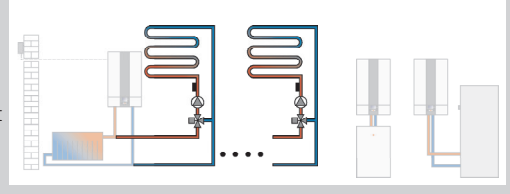


Siyah ve beyaz BM-2 kumanda modülü, (BM-2 ısı üreticisindeyse, maksimum 6 ilave uzaktan kumanda mümkündür)



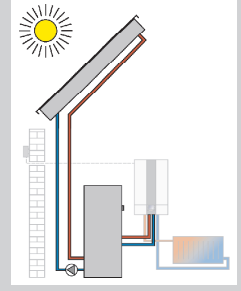
### MM-2 karıştırma modülü

- Bir karıştırma devresinin kontrolü için genişletme modülü
- Hava kompanzasyonlu gidiş sıcaklığı
- Ayarlayıcının önceden tanımlanmış tertibat seçenekleri sayesinde kolay konfigürasyon
- BM-2 kumanda modülü duvar tabanı ile uzaktan kumanda olarak genişletilebilir
- Rast 5 bağlantı tekniği
- Gidiş sıcaklığı sensörü dahil



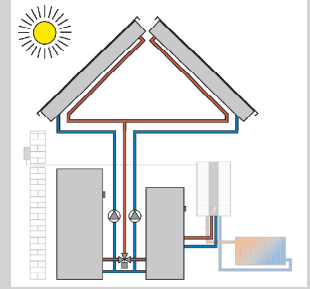
### SM1-2 güneş modülü

- Kolektör sıcaklık sensörü, depo sıcaklık sensörü ve daldırma manşonları dahil bir güneş enerjisi devresini kontrol etmek için genişletme modülü
- WOLF ısı üreticileri ile bağlantılı olarak, akıllı depo sonradan dolumu, yani yeterince yüksek güneş enerjisi kazanımında depo sonradan dolununun bloke edilmesi.
- Harici ısı miktarı ölçer ile ısı miktarı algılaması
- Hacim akışı ve yer çekimi freni için fonksiyon kontrolü
- Bir ısı tüketicisi için sıcaklık farkı ayarı
- Depo maksimum sıcaklık sınırlaması
- BM-2 kumanda modülünde nominal ve gerçek değerlerin gösterilmesi
- Entegre çalışma saati sayacı
- Otomatik enerji yönetimine sahip eBus arayüzü
- Rast 5 bağlantı tekniği
- CSZ-2'de teslimat kapsamında mevcuttur



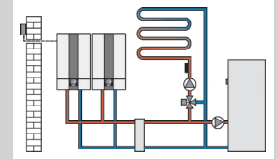
### SM2-2 güneş modülü

- Her biri daldırma manşonuna sahip 1 kolektör sensörü, 1 depo sensörü dahil olmak üzere azami 2depo ve 2 kolektör alanına sahip bir güneş enerjisi sistemini kontrol etmek için genişletme modülü
- Ayarlayıcının önceden tanımlanmış tertibat seçenekleri sayesinde kolay konfigürasyon
- WOLF ısı üreticileri ile bağlantılı olarak, akıllı depo sonradan dolumu, yani yeterince yüksek güneş enerjisi kazanımında depo sonradan dolununun bloke edilmesi.
- Tüm konfigürasyonlar için harici ısı miktarı ölçer ile ısı miktarı algılaması
- Depo işletim türü seçimi
- BM-2 kullanım modülünde nominal ve gerçek değerlerin gösterilmesi
- Otomatik enerji yönetimine sahip eBus arayüzü
- Rast 5 bağlantı tekniği



### Kademeli modül KM-2

- Hidrolik makasa veya kademeli kontrollü sistemleri kontrol etmek için genişletme modülü
- Gaz yakıtlı yoğuşmalı kazanlar için kullanılabilir (5 cihaz)
- Ayarlayıcının önceden tanımlanmış tertibat seçenekleri sayesinde kolay konfigürasyon
- Bir karıştırıcı devrenin kumanda edilmesi
- Klipslenebilir BM-2 kumanda modülü duvar tabanı ile uzaktan kumanda olarak genişletilebilir
- GLT tertibatları için 0-10V giriş, arıza bildirim çıkışı 230V
- Otomatik enerji yönetimine sahip eBus arayüzü
- Rast 5 bağlantı tekniği



### Analog uzaktan kumanda AFB

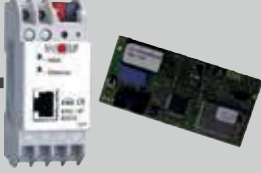
- Isıtma karıştırma devreleri için kolay WRS kumandası
- Her bir ısıtma devresi bir uzaktan kumanda ile ayrı olarak kumanda edilebilir
- Entegre oda sıcaklığı sensörü
- Ayar düğmesi üzerinden sıcaklık ayarı ve program seçimi
- Sadece BM-2 kumanda modülü ile bağlantılı olarak

2 tel eBus bağlantısı



**ISM8i Ethernet arayüz modülü**

WOLF ısıtma ve havalandırma cihazlarının sistemden bağımsız olarak dahil edilmesi için açık TCP/IP protokollü arayüz modülü.



**KNX arayüz seti**

WOLF ısı üreticilerinin bir KNX ağına dahil edilmesi için arayüz seti şunlardan oluşmaktadır:

ISM8i arayüz seti, KNX-IP-BAOS modülü, montaj/kullanım talimatı, ağ kablosu



**EA-Modül**

Parametrelendirilebilir her 2 giriş ve çıkış için genişletme modülü



**BACnet arayüz seti**

Azami 4 gaz yakıtlı yoğunmalı kazanın bir BACnet ağına dahil edilmesi için arayüz seti. şunlardan oluşmaktadır:

ISM8 arayüz modülü, WOLF BACnet ağ geçidi, montaj/kullanım talimatı, ağ kablosu (2 adet)

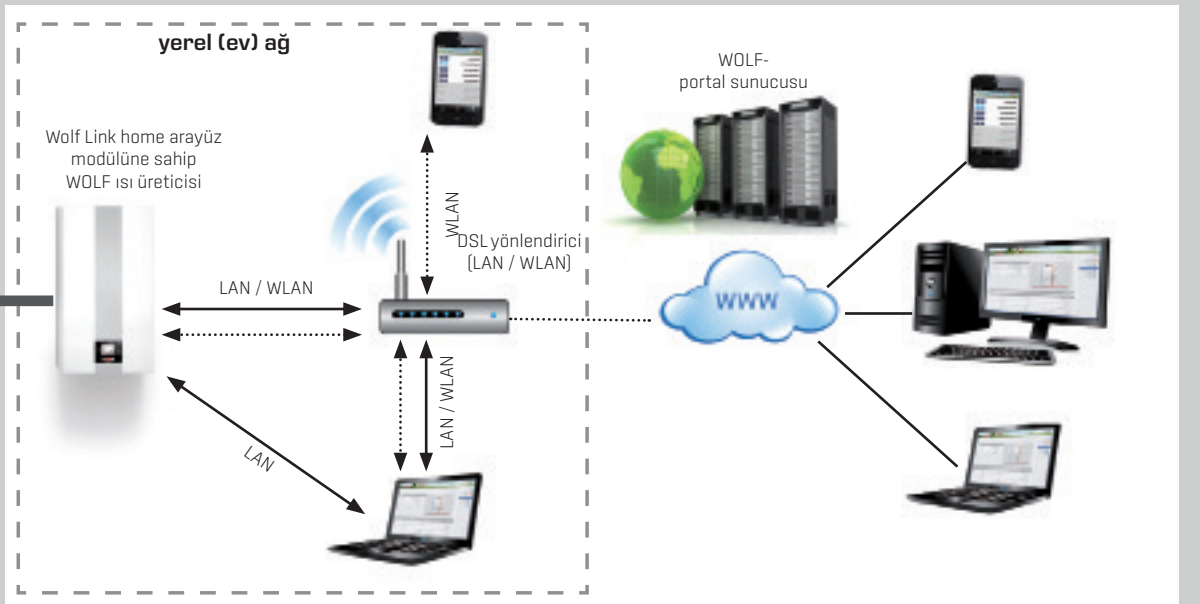


**Wolf Link 4G**

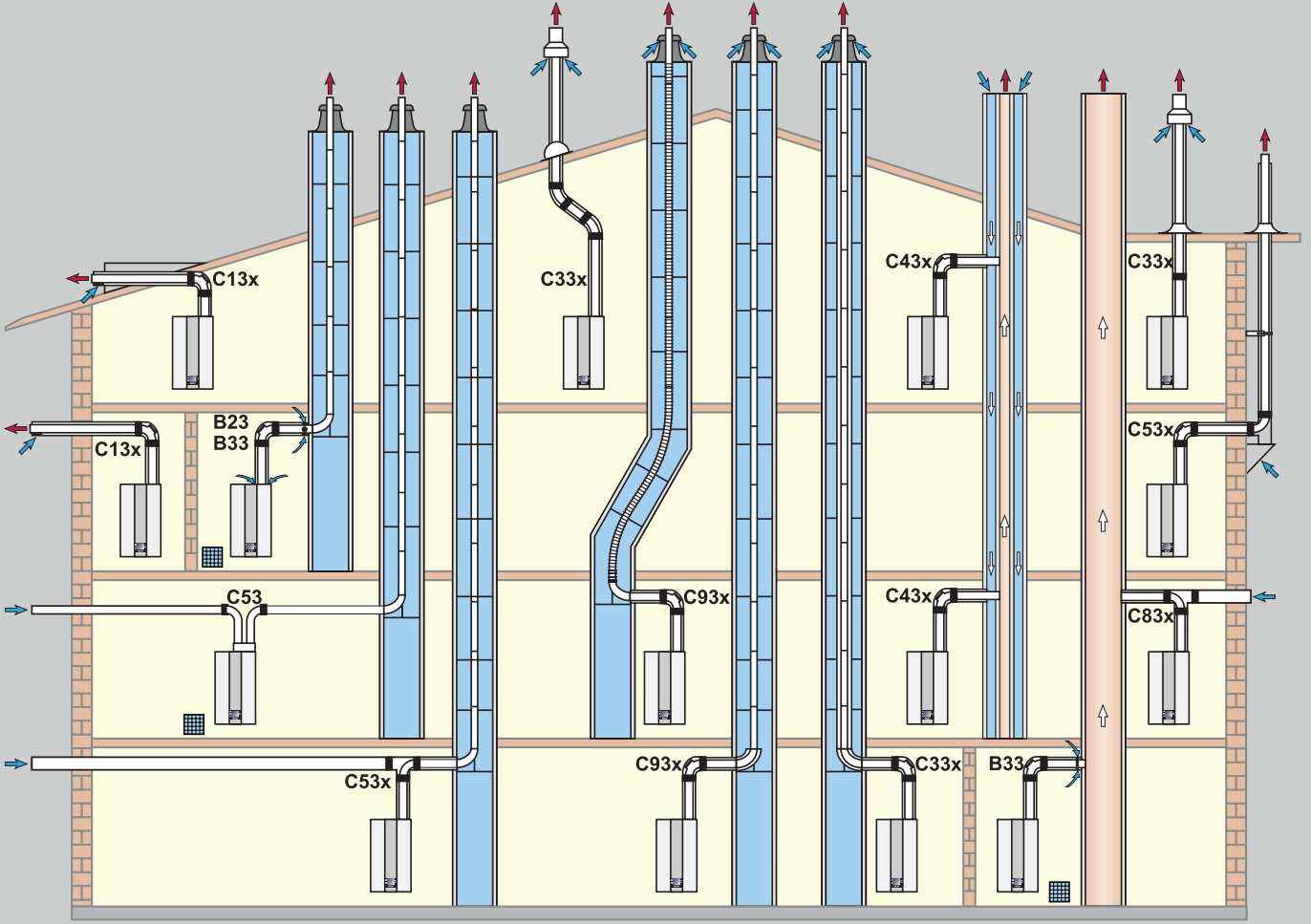
- WOLF Link home ve LTE yönlendiricisi - antenle önceden kurulmuş
- Evde yönlendirici veya ağ bağlantısı olmadığında da tertibatın uzaktan denetimi
- Yerel ağa erişimi olmayan ev sahipleri, mülk yöneticileri vs. için mükemmel
- WOLF Smartset üzerinden birden fazla tertibatın merkezi yönetimi
- Ayarlar uzaktan yapılabilir
- Veri kaydı ve arıza bildirimleri uzaktan mümkündür
- İşletim için aylık yakl. 500 Mb'a sahip bir mobil tarife (en az 3G) gereklidir.

**WOLF LINK HOME**

İnternet veya yerel bir ağ üzerinden ayarlama erişimi için LAN / WLAN arayüzü. IOS, Android veya WOLF portalı üzerinden kullanım. Cihaz ayarına montaj.



## GAZ YAKITLI YOĞUŞMALI KAZANLAR İÇİN HAVA/ATIK HAVA KANALI



B23, B33, C53'te havalandırma sağlayın

# CGB-2-75/100

## GAZ YAKITLI YOĞUŞMALI KAZANLAR İÇİN HAVA/ATIK HAVA KANALI

Türü	Model seçeneği	Maksimum uzunluk <sup>1) 2)</sup> [m]		
		CGB-2	-75	-100
B23	Atık hava borusu bacada ve yanma havası doğrudan ısı üreticisi üzerinden (oda havasına bağlı olarak)	DN 110	50	52
		DN 110/160 <sup>3)</sup>	52	52
B33	Yatay eş merkezli bağlantı borusu ile atık hava borusu bacada (oda havasına bağlı olarak)	DN 110	41	43
		DN 110/160 <sup>3)</sup>	52	52
B33	Yatay, eş merkezli bağlantı borusu ile neme karşı dayanıklı atık hava bacasına bağlantı (oda havasına bağlı olarak)		DIN EN 13384 uyarınca hesaplama (LAS üretici)	
C13x	Eğimli çatıdan yatay eş merkezli çatı geçişi, (oda havasından bağımsız - yapı tarafındaki çatı penceresi)	DN 110/160	(12) 15	(9) 16
C33x	Eğimli çatı veya düz çatıdan dikey eş merkezli çatı geçişi (oda havasından bağımsız)	DN 110/160	(8) 11	(8) 12
C43x	Neme karşı dayanıklı hava/atık hava bacasına (LAS) bağlantı, cihaz dirseğinin ortasından bağlantıya kadar maksimum boru uzunluğu 2m (oda havasına bağlı olarak)		DIN EN 13384 uyarınca hesaplama (LAS üretici)	
C53	Bacadaki atık hava borusuna ve dış duvardan hava besleme borusuna bağlantı (oda havasından bağımsız)	DN 110	43	44
		DN 110/160 <sup>3)</sup>	50	50
C53x	Cephede baca borusuna bağlantı (oda havasından bağımsız), dış duvar braketi üzerinden yanma havası	DN 110	45	45
C53x	Bacadaki atık hava borusuna bağlantı ve dış duvardan besleme havası (oda havasından bağımsız)	DN 110	43	44
		DN 110/160 <sup>3)</sup>	50	50
C83x	Neme karşı dayanıklı atık hava bacasına eş merkezli bağlantı ve dış duvardan yanma havasına (ortam havasından bağımsız)		DIN EN 13384 uyarınca hesaplama (LAS üretici)	
C93x	Yatay eş merkezli bağlantı borusuna sahip sert/esnek baca montajı için dikey atık hava borusu	DN 110	(10) 23	(10) 25
		DN 110/160 <sup>3)</sup>	(14) 33	(14) 33

- <sup>1)</sup> Değerler, HG02 „fabrika ayarı“nda geçerlidir (uzmanlar için kullanım talimatına bakın); HG02'yi minimuma ayarlarken lütfen parantez içindeki değerleri dikkate alın.
- <sup>2)</sup> Boru uzunluğunu hesaplamak için, „Uzmanlar için kullanım talimatı“ndaki hava/atık hava kanalı uzunluğunun hesaplanması bölümüne bakın.
- <sup>3)</sup> Bacada DN 110'den DN 160'a genişleme

**Bilgi: C33x ve C83x sistemleri garajlarda kurulum için de geçerlidir.**

Hesaplama, basınç koşulları dikkate alınarak gerçekleştirilmiştir [Jeodezik yükseklik: 325m].

Montaj örnekleri gerekirse yapı ve ulusal yönetmeliklere uyarlanmalıdır. Kurulum, özellikle revizyon parçalarının ve besleme havası açıklıklarının (genel olarak 50kW üzerinde bir havalandırma gereklidir) montajı ile ilgili sorular, ilgili bölge baca temizleyicisi ile görüşülmelidir.

**Uzunluk bilgileri eş merkezli hava/atık hava kanalını ve atık hava borularını ve sadece orijinal WOLF parçalarını baz almaktadır.**

### Hava / atık hava kanalı uzunluğu hesaplaması

Hesaplanan hava / atık hava kanalı uzunluğu veya atık hava borusu, düz boru uzunluğundan ve boru dirseklerinin uzunluğundan oluşmaktadır.

#### Örnek:

Düz hava / atık hava borusu uzunluğu = 1,5 m

87° dirsek = 2,0 m

2 x 45° dirsek = 2 x 1,2 m

L = 1,5 m + 1 x 2,0 m + 2 x 1,2 m

L = 5,9 m

**DN60/100, DN80/125 ve DN110/160 hava/atık hava sistemleri WOLF gaz yakıtlı yoğuşmalı kazanlar ile sistem sertifikalıdır.**

CE-0036-CPD-9169003 onayına sahip aşağıdaki hava/atık hava boruları veya atık hava boruları kullanılabilir:

- DN60, DN80, DN110, DN125 ve DN160 atık hava borusu
- DN60/100, DN80/125 ve DN110/160 eş merkezli hava/atık hava kanalı
- DN80/125 eş merkezli hava/atık hava kanalı (cephede)
- DN60, DN80 ve DN 110 esnek atık hava borusu

Gerekli işaretleme levhaları ilgili WOLF aksesuarının yanında verilmiştir.

Aksesuarların yanında verilen montaj talimatları ayrıca dikkate alınmalıdır.

Dirsek	Yapı Türü	Hesaplanan Uzunluk [m]
30°	tek duvarlı	0,4
45°	tek duvarlı	0,6
87°	tek duvarlı	1,0
30°	eş merkezli	0,7
45°	eş merkezli	1,2
87°	eş merkezli	2,0

# GAZ YAKITLI YOĞUŞMALI KAZAN AKSESUARLAR

## Isıtma için CGB-2 gaz yakıtlı yoğuşmalı kazanlar

AT yönetmeliklerine ve DIN EN 483 uyarınca, DIN EN 12828 uyarınca 90°C'ye kadar gidiş sıcaklıklarına ve maksimum 6 bar izin verilen işletme basıncına sahip ısıtma tertibatları için test edilmiştir, oda sıcaklığına kadar kademeli olarak azaltılmış işleme uygundur; güç modüle edilerek ayarlanmıştır; ön karışım brülörü doğal gaz E, LL veya sıvı gaza uygundur, oda havasına bağlı ve oda havasından bağımsız işletim için kapalı yanma odası.

Gaz brülörü otomatığı, elektronik ateşleme ve iyonizasyon alev izleme ile ayarlama, hız kontrollü fan.

Beyaz RAL 9016 toz kaplama.

## Aksesuarlar

### CGB-2-75

### CGB-2-100

#### Ayar aksesuarları

AM gösterge modülü

○

○

Kumanda modülü BM-2

○

○

Duvar tabanı

○

○

MM-2 karıştırma modülü

○

○

SM1-2 güneş modülü

○

○

SM2-2 güneş modülü

○

○

Kademeli modül KM-2

○

○

WOLF Link home / pro - bilgisayar yazılımı dahil LAN/WLAN arayüz modülü

○

○

WOLF Link 4G

○

○

ISM8i Ethernet ara yüzü açık kaynak

○

○

KNX arayüz seti

○

○

EA-Modül

○

○

BACNET arayüz seti

○

○

PWM kablosu 2m

○

○

● Teslimat kapsamında mevcut

○ olası aksesuarlar

**Aksesuarlar**

CGB-2-75

CGB-2-100

Hidrolik Aksesuarlar

Gaz yakıtlı yoğuşmalı kazana doğrudan bağlantı için ısıtma devresi pompa grubu

Pompasız ısıtma devresi bağlantı grubu

Münferit cihazlar için makas seti (sağ/sol ekleme)

2 kademeli ünite için makas seti (sağ ekleme)

2 kademeli ünite için makas seti (sol ekleme)

Çamur ayırıcı, dikey

Çamur ayırıcı, döndürülebilir

Mikro kabarcık ayırıcı

10 m<sup>3</sup>/h'e kadar hidrolik makas

Sistem ayırma için paslanmaz çelikten plakalı ısı eşanjörü

Hat ayar valfi 2" 20-200 l/dak

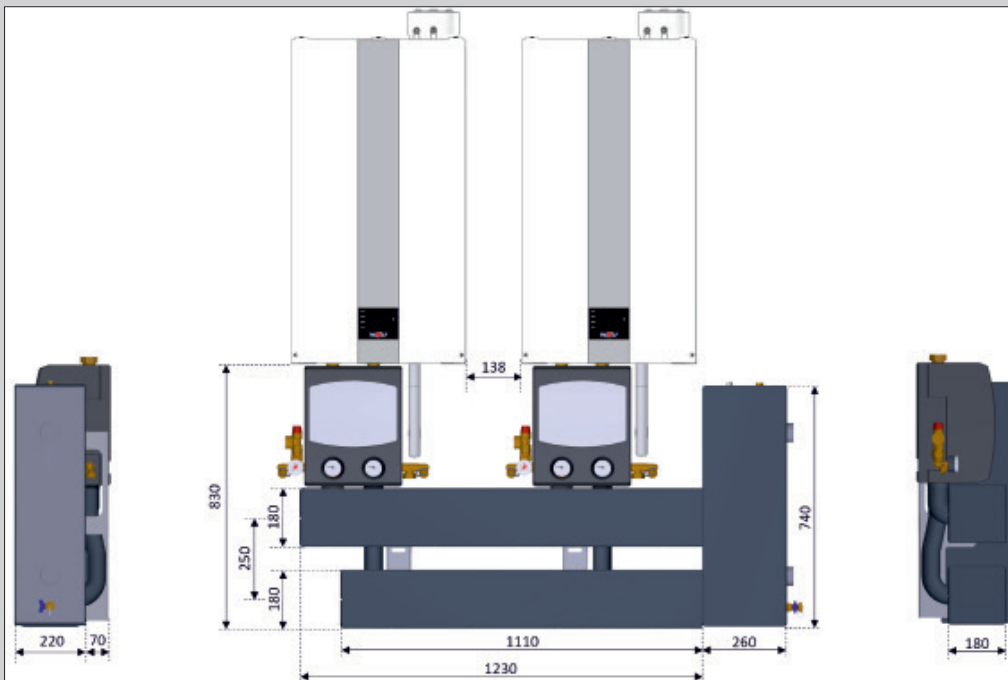
Gaz bağlantı aksesuarları

Küresel gaz vanası, köşeli veya düz, krom kaplama, termik kapatma tertibatlı

LL ve LPG için gaz tipi dönüştürme kitleri

- Teslimat kapsamında mevcut
- olası aksesuarlar

**Örnek uygulama: "2 kademeli ünite için makas seti" aksesuarı (sağ ekleme)**



**ALARKO**



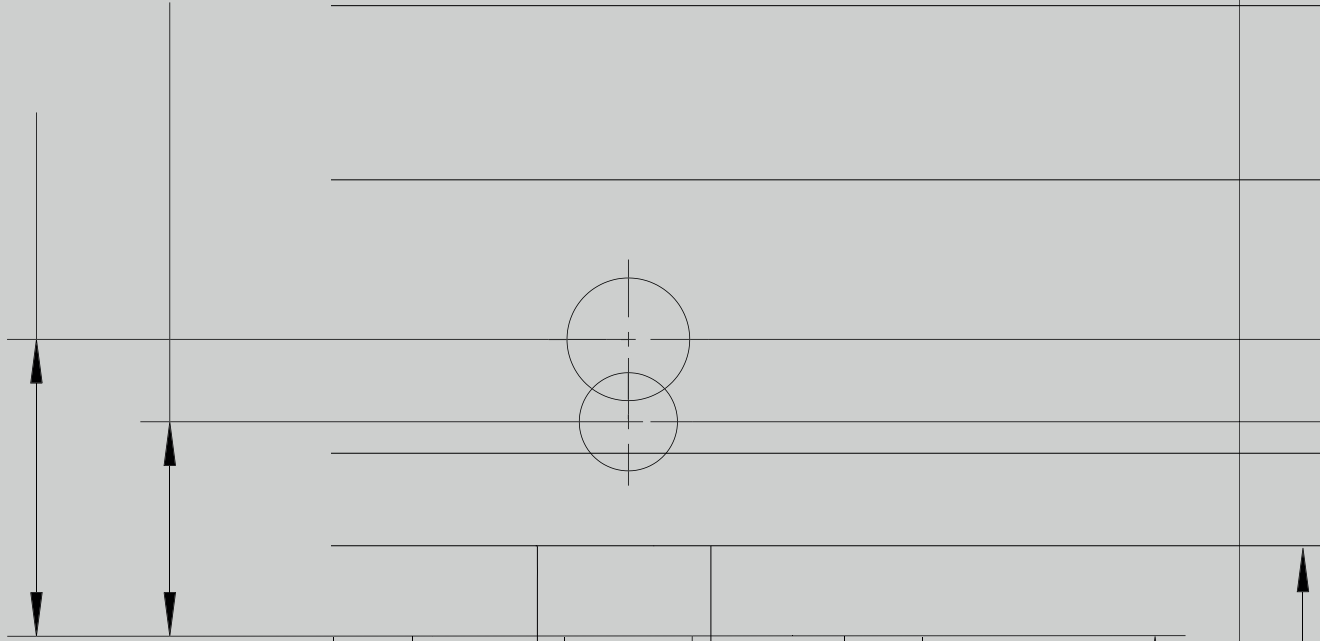
**ALARKO CARRIER  
SANAYİ VE TİCARET A.Ş.**

İSTANBUL : GOSB-Gebze Organize Sanayi Bölgesi Ş. Bilgisu Cad. Gebze 41480 KOCAELİ  
Tel: (0262) 648 60 00 Faks: (0 262) 648 61 01  
ANKARA : Sedat Simavi Sok. No: 48, Çankaya 06550 ANKARA  
Tel: (0312) 409 52 00 Faks: (0312) 440 79 30  
İZMİR : Şehit Fethibey Cad. No: 55 Kat 13, Pasaport 35210 İZMİR  
Tel: (0232) 483 25 60 Faks: (0232) 441 55 13  
ADANA : Ziyapaşa Bulvarı, No: 19/5-6, 01130 ADANA  
Tel: (0322) 457 62 23 Faks: (0322) 453 05 84  
ANTALYA : Mehmetçik Mahallesi, Aspendos Bulvarı, No:79/5 ANTALYA  
Tel: (0242) 322 00 29 Faks: (0242) 322 87 66

**MÜŞTERİ  
DANIŞMA  
HATTI**  
**444  
0  
128**



[www.alarko-carrier.com.tr](http://www.alarko-carrier.com.tr)  
e-posta: [info@alarko-carrier.com.tr](mailto:info@alarko-carrier.com.tr)



**WOLF**