



ALMANYA'DA ÜRETİLDİ, SİZİN İÇİN TASARLANDI

FGB PREMİKS TAM YOĞUŞMALI KOMBİ VE KAT KALORİFERİ



PERFECTLY IN TUNE WITH YOU.

WOLF

WOLF FGB

SİZİN İÇİN TASARLANDI

FGB serisi ürünler üç farklı kapasiteye sahiptir [24/28/35 kW] ve kombi ya da kat kaloriferi [sadece ısıtma] versiyonları bulunmaktadır. Doğal gaz veya LPG ile çalışan FGB, gelişmiş bir duvar tipi yoğunmalı cihazdan beklenenlerin tamamını karşılar. Alman malıdır.

TASARIM:

FGB, şık gövdesi ve kompakt ölçüleri ile çok çeşitli montaj seçenekleri sunar. Bakır borular, dökme alüminyum ısı eşanjörü, cam yünü ile güçlendirilmiş poliamid hidrolik blok ve paslanmaz çelikten yapılmış kullanım suyu ısı eşanjörü gibi dahili bileşenler çok sağlam ve dayanıklı malzemelerden seçilmiştir.

Monoblok ısı eşanjörünün ileri teknoloji ürünü tasarımı geniş ve düz su kanallarına sahiptir. Yüksek verimli pompa ve fan, ısı değiştiricisinin yüksek ısı iletkenliği ile birlikte, ErP Yönetmeliğinin A sınıfı şartlarını kolaylıkla karşılar. Emniyet valfi, yoğunlaşma sifonu, genişleme tankı, hava purjörü ve atık gaz klapesi [kaskad sistemler için] gibi ilave bileşenler ürüne entegre edilmiştir. Sabitleme ve bağlantı tasarımı sayesinde montaj ve bakım işlemleri çok hızlı bir şekilde tek bir kişi tarafından kolaylıkla yapılabilir.

ÖZELLİKLER:

Yanma odasının tasarımı, çok temiz bir yanma için optimum düzeye getirilmiştir ve çok düşük gaz basınçlarında verimli bir modülasyon aralığı [1:6 oranına kadar] sunar. Dış havaya bağlı çalışmayı destekleyen [aksesuar olarak dış hava sensörü ile] tümleşik kontrol ünitesi, WOLF BM-2 kontrol modülü ile uyumludur, güneş enerjisi entegrasyonuna olanak sağlar ve tarayıcı veya uygulama [WOLF Link pro aksesuarı] aracılığı ile internet bağlantısı sunar. Kullanıcılar ve yetkili servisler için çevrim içi kontrol ve izleme fonksiyonları, daha iyi bir hizmet almanız, daha fazla tasarruf sağlamanız ve en yüksek düzeyde konfor elde edebilmeniz için kombi / kat kaloriferine dilediğiniz yerden ulaşmanıza olanak sağlar. Büyük LCD ekran, çok basit ve kullanıcı dostu bir arayüz üzerinden tüm önemli verileri gösterir.

2-16 l/dk arası çekiş ile yüksek kullanım suyu debisi, hızlı başlatma fonksiyonu ve çabuk sıcaklık uyarlaması ile birlikte, sıcak su derecesi her zaman konforunuz için en uygun ayarında olur. Pompanın yeni ΔT [delta T] kontrolü daha fazla yoğunlaşma, daha yüksek verim ve daha temiz bir ısı eşanjörü için dönüş sıcaklıklarını düşürür.

YETKİLİ SERVİS AÇISINDAN FAYDALARI:

- > Sağlam ve dayanıklı malzemeler
- > Kolay montaj ve bakım
- > Basit kontrol ünitesi tasarımı
- > ErP - Sınıf A şartlarına uygun
- > Uzaktan çalıştırma [WOLF Link pro aksesuarı]
- > Yüksek kalitede standart ekipman
- > Sıcak su için kolay güneş enerjisi entegrasyonu
- > WOLF Kontrol Sistemi WRS-2 ile uyumlu
- > 1:6'ya dek pratik modülasyon aralığı

KULLANICI AÇISINDAN FAYDALARI:

- > Yüksek kalite - yüksek verim
- > Düşük bakım maliyeti
- > Akıllı telefonla çalıştırma [WOLF Link pro aksesuarı]
- > Şık tasarım
- > Amazon Alexa ile uyumlu
- > Sabit kullanım suyu sıcaklığı
- > Kompakt boyutlar
- > Basit kullanıcı arayüzü
- > Çok sessiz

"QuickFlue" baca gazı sistemi:

- > FGB şartlarına uyarlanmıştır
- > Test edilip onaylanmış bir sistemdir
- > Yüksek kalitede polifenilen sülfid [PPS]
- > Kurulumu çok hızlı ve kolay [boru kelepçesi gerekmez]

eBUS aracılığıyla LAN veya WLAN [kablolu veya kablosuz] bağlantı sağlayan harici arayüz modülü





Tümleşik ateşleme ve iyonizasyon elektrodu

Yanma odasının kontrolü için gözetleme camı

Entegre hava purjörü

8 Litrelik entegre genişleme tankı

Entegre atık gaz klapesi:
kaskad sisteminde çalışmaya
olanak sağlar

Sağlam alüminyum-silikon
alaşımından imal edilmiş
yüksek kaliteli ısı eşanjörü

Yüksek verimli
motora sahip fan

Gaz valfı
(Doğal gaz veya LPG)

Entegre susturuculu
taze hava giriş
borusu

Basınç
sensörü

3 bar
entegre
emniyet valfi

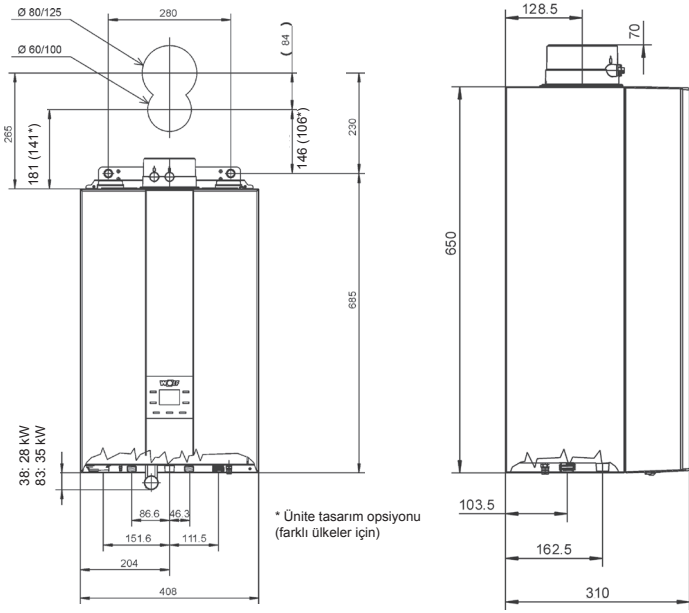
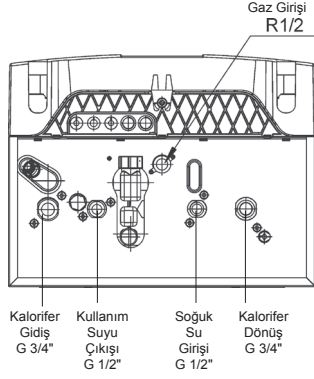
Temizleme
açıklığına sahip
yoğuşma sifonu

Yüksek verimli
ısıtma devresi
pompası





PERFECTLY IN TUNE WITH YOU.



YENİ

TİP		FGB-24	FGB-K-24	FGB-28	FGB-K-28	FGB-35	FGB-K-35
Boyutlar G x D x Y (baca bağlantısı olmadan)	mm	408 x 310 x 650					
Anma ısı gücü 80/60 °C	kW	19.4/23.3*		24.4/27.3*		31.1/34.0*	
Anma ısı gücü 50/30 °C	kW	20.7	20.7	27.3	27.3	34.9	34.9
Anma ısı yükü*	kW	20/24*	20/24*	25/28*	25/28*	32/35*	32/35*
En düşük ısı gücü 80/60 °C değerinde [modülasyon]	kW	4.8	4.8	4.8	4.8	6.7	6.7
En düşük ısı gücü 50/30 °C değerinde [modülasyon]	kW	5.3	5.3	5.3	5.3	7.5	7.5
En düşük ısı yükü [modülasyon]	kW	4.9	4.9	4.9	4.9	6.9	6.9
Anma ısı gücü ve yüksek sıcaklık rejiminde kullanılabilir verim Hi/Hs	%	97/87	97/87	98/88	98/88	98/88	98/88
Anma ısı gücü ve düşük sıcaklık rejiminde kullanılabilir verim Hi/Hs	%	110/99	110/99	110/99	110/99	110/99	110/99
NOx Sınıfı		6	6	6	6	6	6
Toplam ağırlık	kg	27	27	27	27	28	28
Genleşme tankı	L	8	8	8	8	8	8
Maksimum toplam pozitif ısıtma devresi basıncı	bar	3	3	3	3	3	3
ΔT = 30 K'de spesifik su debisi D	l/dk	-	10.6	-	13.4	-	16.3
Güç kaynağı/Sigorta		230V/50Hz/3.15A					
Hava bağlantısı	mm	100	100	100	100	100	100
Baca bağlantısı	mm	60	60	60	60	60	60

*] Isıtma modu / Sıcak su modu



ALARKO CARRIER
SANAYİ VE TİCARET A.Ş.

İSTANBUL: GOSB-Gebze Organize Sanayi Bölgesi Ş. Bilgisu Cad. Gebze 41480 KOCAELİ

Tel: (0262) 648 60 00 **Faks:** (0 262) 648 61 01

ANKARA: Sedat Simavi Sok. No: 48, Çankaya 06550 ANKARA

Tel: (0312) 409 52 00 **Faks:** (0312) 440 79 30

İZMİR: Şehit Fethibey Cad. No: 55 Kat 13, Pasaport 35210 İZMİR

Tel: (0232) 483 25 60 **Faks:** (0232) 441 55 13

ADANA: Ziyapaşa Bulvarı, No: 19/5-6, 01130 ADANA

Tel: (0322) 457 62 23 **Faks:** (0322) 453 05 84

ANTALYA: Mehmetçik Mahallesi, Aspendos Bulvarı, No:79/5 ANTALYA

Tel: (0242) 322 00 29 **Faks:** (0242) 322 87 66

Not: Teknolojik gelişmeler nedeniyle değişiklik hakkı saklıdır.

MÜŞTERİ
DANIŞMA
HATTI

444
0
128

www.alarko-carrier.com.tr

e-posta: info@alarko-carrier.com.tr