



# Yoğuşmalı Kazan Aldens W Serisi



67 - 90 - 110 - 131 - 154 kW



# aldens

DÜŞÜK EMİSYON ORANI  
ÇEVRE DOSTU  
KAZAN

ALARKO



## Duvar Tipi Premiks Yoğuşmalı Kazan

### Estetik ve Modern Dizayn

- Estetiği ve yenilenen modern rengi ile yeni Aldens W serisi kazan, dairenize değer kazandırır.
- Kapasitelerine göre çok küçük boyutları ile kazan dairesinde az yer kaplama
- 5 farklı kapasitede, kontrol panelli lider ve led gösterge panelli takipçi olmak üzere toplam 10 tip
- Patentli, özel geliştirilmiş eşanjör askı sistemi
- Faydalı model belgeli, kontrol kartı koruma kutusu
- Bağlantı kolaylığı için gerekli tüm şebeke ve sinyal çıkışları klemensler ile ön panonun arkasına taşınmıştır.
- CE ve TSE belgeli
- 2 yıl garantili



## Aldens'in Özellikleri

- Premiks sistem ile ideal gaz hava karışımı, yüksek verim, düşük ses seviyesi, düşük baca gazı sıcaklığı ve düşük emisyon oranı, çevre dostu ürün
- 67, 90, 110, 131, 154 kW kapasiteler (50/30°C'da)
- 16 adede, 2.462 kW'a kadar ulaşan kaskad imkanı ile duvarda büyük proje çözümleri
- 85, 105, 130, 150 tiplerinde bulunan dahili atık gaz klapesi,
- 65 tipinde ise harici baca klapesi kullanarak kaskad imkanı
- Çok geniş ısıtma modülasyon aralığı ile minimum dur-kalk, maksimum yakıt tasarrufu (%20-100)
- %91-93 aralığında mevsimsel mahal ısıtma verimi
- 59-67 dB aralığında düşük ses seviye şiddeti
- Uzun ömürlü, dayanıklı, paslanmaz çelik eşanjör
- Doğal gazı uygun, kolaylıkla dönüştürülerek Propan LPG ile de çalıştırılabilir
- EMC (Elektro Manyetik Uyumluluk) ve LVD (Düşük Voltaj Direktifi) uyumlu
- 65 modelinde 4,5 bar, diğer modellerde 6 bar maksimum işletme basıncı
- 65 modelinde 4,5 bar, diğer modellerde 6 bar emniyet ventili ile genişleme tankı bağlantı parçası birlikte verilir
- Siemens elektronik kartı, Sermeta paslanmaz çelik eşanjörü ile çok yüksek kalite ve dayanıklılık
- EN 15502 normuna uygun (anma ısı yükü 1.000 kW'ı aşmayan gaz yakan merkezi ısıtma kazanları)

## Tüm Gereksinimlere Hızlı ve Kaliteli Geri Dönüş

Tesisat ihtiyacına göre aksesuar olarak gerekebilecek olan kaskad ve genişleme modülleri çok küçük boyutlarda olup kazandaki hazır yerlerine monte edilir. Kazan dairesi duvarına monte edilen modüllerde gereken duvara veya kazan dairesi elektrik panosuna sabitleme ve uzun kablolama sorunları ortadan kalkar.

Uygun fiyatlı, geniş aksesuar seçenekleri (kontrol modül ve sensörleri, baca ve baca aksesuarları, yüksek enerji sınıfı pompalar, pompa bağlantı setleri, nötralizatörler, askı konsolu seti)

Servis kolaylığı ve hızlı kurulum sağlayan bağlantı sistemi

Kolay ve hızlı modül bağlantıları, tesisat suyunu boşaltmadan, hızlı eşanjör bakımı gibi olanaklarla sağlanan servis kolaylığı

Yaygın servis ağı... Rekabetçi fiyatlar...

Ucuz yedek parça...

**2462**  
kW'a Kadar  
**KASKAD**  
olanađı



## Kaskad Sistemiyle Çok Yüksek Performans

Apartman blokları ve siteler gibi yüksek kapasiteli merkezi ısıtma sistemlerinde tek bir büyük kazanın kullanılması yerine, birden çok kazanın birlikte uyum içinde çalıştırılmasına "kaskad sistemi" denilir.

Kaskad sistemini kontrol eden, kazanların içinde bulunan elektronik kart ve birbirlerine bađlı olarak sürekli haberleşen kaskad modülleridir.





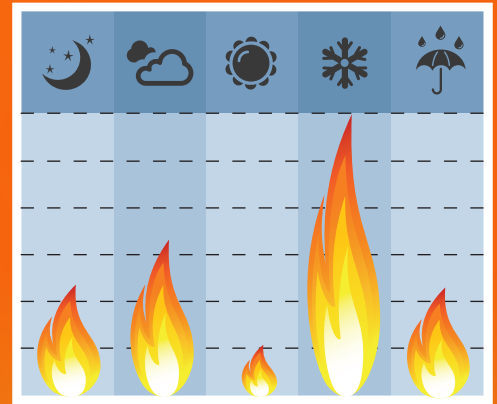
## KASKAD ÇALIŞMA SİSTEMİ

- 16 adede kadar eş yaşlandırılmalı kaskad kazan bağlantı imkanı.
- Kaskad sisteminde, 1. kazan (lider kazan) ısı ihtiyacı olduğunda liderlik görevi ile ilk etapta devreye girer. Belirlenen süre sonunda liderlik görevini 2. kazana devreder. Bu şekilde kazanlar yaşam ömürlerini eşit biçimde, uzun yıllar sürdürür.
- Kaskad çalışmasında erken gir, geç çık sistemi ile çok sayıda kazanın devreye girmesiyle en düşük sistem modülasyon oranına ve böylece en yüksek verimliğe ulaşılır.
- Bir ya da birkaç kazan arıza yaparsa dahi diğer kazanlar çalışmaya devam eder ve ısıtma sistemi sürekli olarak çalışmasına devam eder.
- İstenirse tüm kazanlar kumanda panelli lider kazanlardan da kurulu olabilir, ancak sistemi programlamak için bir tek ekran yeteceği için en az bir lider kazan kullanılarak diğer tüm kazanlar led gösterge panelli takipçi tip seçilebilir. Bu aynı zamanda ilk yatırım maliyeti açısından da ekonomik bir çözümdür.

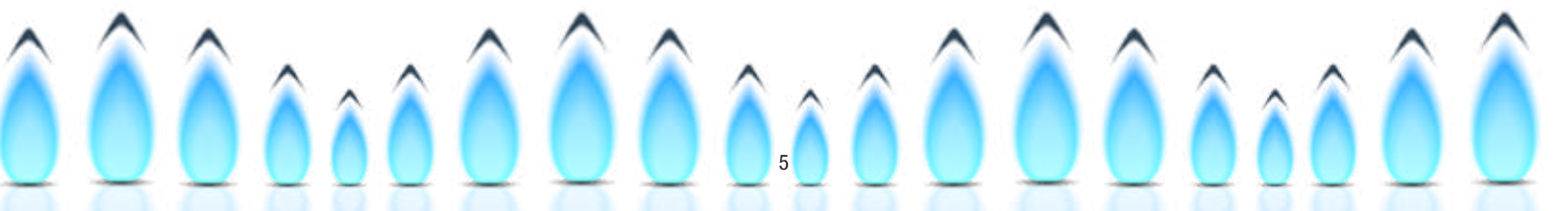
Bir kazandan konutun o andaki ısı gereksinimine göre uygun yanmanın elde edilebilmesi, yani tam modülasyon için, iyi bir elektronik algılama ve kontrol sistemi ile hava ve gazın ayrı kontrol edilmesi önem kazanmaktadır.

Modülasyon ile:

- Kazanın dur-kalk çalışması engellenir,
- Isıtma konforu artırılır,
- Sistem kayıpları en aza indirilir,
- Ateşleme esnasında oluşan zararlı madde emisyonları azaltılır.



Gerçek bir modülasyon ile cihaz; sadece bir mevsimde değil, değişik hava koşullarında, geçiş mevsimlerinde, gece ve gündüz periyotlarında her zaman en yüksek verimle çalıştırılabilir.





aldens Kumanda Panosu

## ALDENS W SERİSİ - WM



aldens<sup>®</sup> Led Işıklı Bilgilendirme



## ALDENS W SERİSİ - WS



**Arıza durumu**  
(Kırmızı led yanıp söner)



**İlk elektrik bağlantısı / parametre yükleniyor**  
(Kırmızı ve mavi led birlikte yanar)



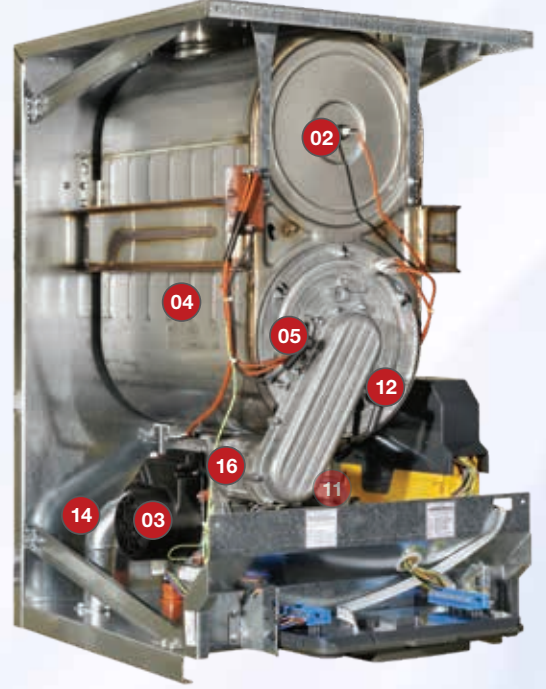
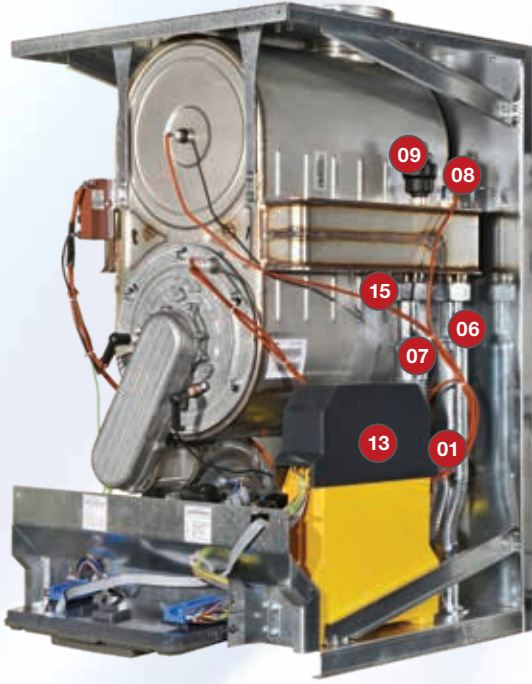
**Kapalı / brülör çalışmıyor**  
(Led gösterge yanmaz)



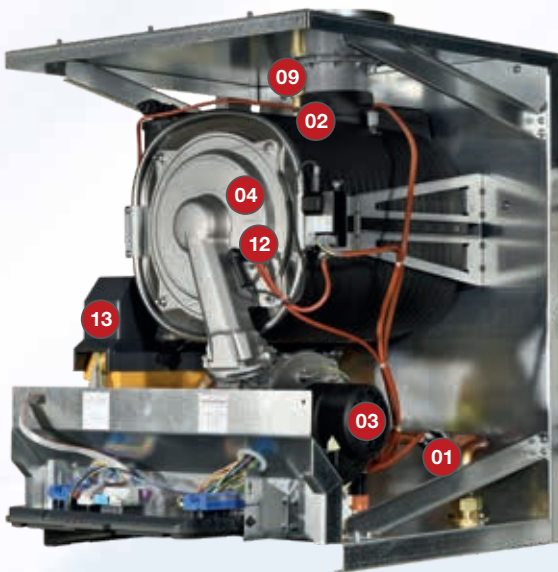
**Brülör devrede**  
(Mavi led sürekli yanar)

## ÖNEMLİ BİLEŞENLER

Aldens yoğuşmalı kazanlar; yüksek kaliteli ve tüm dünyada üretici, kullanıcı ve servislerin beğenisini kazanmış, üst segmentte yer alan, uzun ömürlü, konusunda uzman markaların ürettiği bileşenlerden oluşur. Maksimum emniyet ve ideal kontrol amacıyla kazanlar, termostat ve sensörlerle donatılmıştır.



**ALDENS WM/WS SERİSİ - 85/105/130/150**



**ALDENS WM/WS SERİSİ - 65**

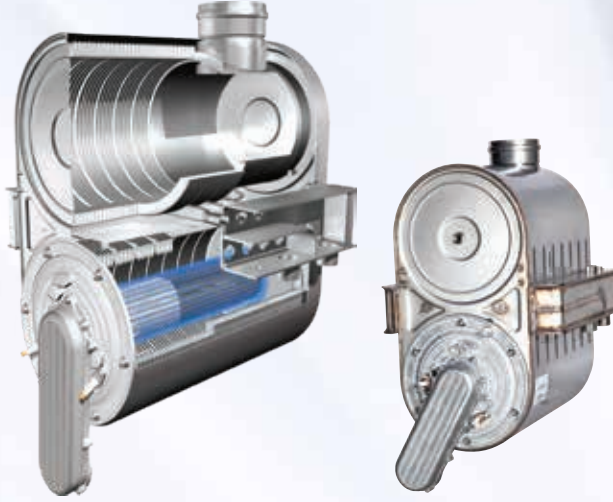
- 01 Basınç Sensörü
- 02 Baca Gazı Sıcaklık Sensörü
- 03 Fan
- 04 Eşanjör
- 05 Ateşleme Elektrodu
- 06 Kazan Dönüş Borusu
- 07 Kazan Gidiş Borusu
- 08 Kazan Dönüş Sıcaklık Sensörü
- 09 Otomatik Hava Atma Purjörü 1/2"
- 10 Gaz Valfi
- 11 Ventüri
- 12 Ateşleme ve İyonizasyon Elektrodu
- 13 Anakart Koruma Kutusu
- 14 Yoğuşma Suyu Sifonu ve Drenaj Hortumu
- 15 Kazan Gidiş Sıcaklık Sensörü
- 16 Atık Gaz Geri Akımı Engelleme Klape (85,105,130,150 modellerinde)



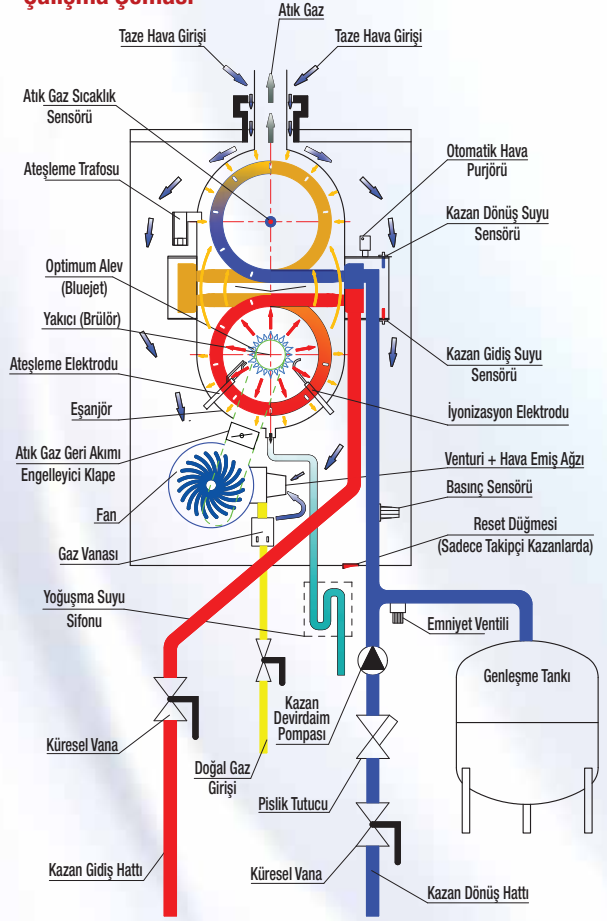
## EŞANJÖR (Isı Değiştirici)

### Sessiz, Uzun Ömürlü ve Çevreye Duyarlı

- Sermeta markalı, düşük CO<sub>2</sub> ayak izine sahip eşanjör %100 geri dönüşebilir.
- Silindirik, pürüzsüz, uzun ömürlü paslanmaz çelikten üretilmiştir.
- Yüksek verimli, sağlam, termal şoklara dayanıklıdır.
- 65, 85, 105, 130 ve 150 tipleri için dört farklı eşanjör tipi kullanılmaktadır.
- Eşanjörün yakıcısı Sermeta tarafından geliştirilen, patentli, çok sessiz ve uzun ömürlü Bluejet® yakıcıdır.
- Sadece bir kaç somun çıkararak yanma hücrelerine kolay ulaşılarak hızlı bakım yapılır.



## Çalışma Şeması



## ANA KART



- Son teknoloji **Siemens** marka LMS14 kart kullanılmaktadır.
- Isıtma, kullanım suyu ve güneş enerjisi uygulamalarının kontrolü
- Aşırı ΔT (delta T) önleme sistemi ile ısı eşanjörünün ısıl gerilimlerden korunması
- Parametre stick (mikro devre kartı) ile parametre yükleme
- Isıtma, boiler ve harici bir röle zaman programı
- 3 adet genişleme modül bağlantı imkanı ile ilave devre kontrolü
- 1 adet 230V enerji çıkışı
- 3 adet 230V röle çıkışı: Kademeli kazan pompası, direkt devre pompası ve boiler pompası olarak atanmış (1 tane ayırıştırma aç/kapa üç yollu vanası bağlanabilir)
- 1 adet PWM (pulse width modulation) bağlantısı ile modülasyonlu pompa kontrolü
- 4 tane boş sensör bağlantısı (dış hava, kaskad ve boiler sensörü atanmış, bir tane atanmamış)
- 3 tane dijital giriş (Örn.: 3 tane oda termostatu bağlantısı ile 3 ayrı ısıtma devresinin aç/kapa kontaklı kontrolü veya yüzme havuzu kontrolü)
- 2 tane iç oda ünitesi bağlantısı ile 2 ayrı ısıtma devresinin konfor/ekonomi konum ve kazan suyu sıcaklık değişikliği

## FAN- VENTURİ GRUBU, GAZ VALFİ ve ATIK GAZ KLAPESİ



**EBM** marka modülasyonlu fan ile kazan kapasitesine bağlı olarak gerekli miktarda hava-gaz karışımı temin edilir. Kapasiteye bağlı olarak fanın hızı artar veya düşer. Böylece hem düşük ses seviyesi korunmuş olur, hem de hava fazlalığına bağlı verim düşüklüğü söz konusu olmaz.

**Honeywell** marka ventürü ile 1:10 oranındaki ideal hava-gaz karışım oranı tüm kapasite aralığı boyunca sabit olarak sağlanmış olur. Bu da verimi ve temiz bir yanmayı sağlayan en önemli unsurdur.

**Honeywell** marka gaz valfi modülasyonlu fanın kapasiteye göre değişen hızına bağlı olarak yanma için gerekli gaz akışını emniyetli bir şekilde sağlar.

Pozitif basınçlı kaskad sistemlerinde kullanımı zorunlu olan atık gaz klapesi, 85/105/130/150 modellerinde cihaz içinde dahili olarak bulunmaktadır.

# Yüksek Güvenlik TAM KONTROL

## KONTROL MODÜL, SENSÖR VE ARAÇLARI



### OCI345.06/101 Kaskad Modülü

Kaskad sistemlerinde çoklu kazan kontrolü için sistemdeki her bir kazanda bulunması gerekir. Fabrikasyon olarak takipçi kazanlara (WS) montelidir.

Dolayısıyla sadece kaskad sisteminde kullanılacak lider (WM) kazan için kaskad başına sadece 1 adet gereklidir.



### AGU2.550x109 Genişleme Modülü

1 adet karışım devresi kontrolü (3 yollu karışım vanası + pompası + akış sensörü) kontrolü veya 3 adet direkt devre pompası beslemesi için kullanılır. İlave olarak 1 sensör çıkışı bulunur (güneş kolektörü sensörü veya yüzme havuzu sensörü vb. amaçlı). Her bir kazana 3 adet genişleme modülü takılabilir.



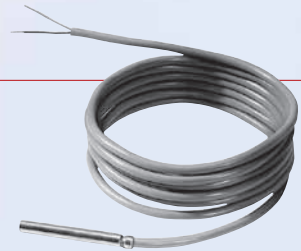
### QAC34/101 Dış Hava Sensörü

Dış hava şartlarına göre kazanların çalıştırılması için kullanılır. Her kaskad sisteminde bir adet kullanılması zorunludur.



### QAZ36.522/109 Daldırma Tipi Sensör

Boylar sensörü, denge kabı sensörü vb. olarak kullanılır.



### QAZ36.481/101 Daldırma Tipi Sensör

Güneş kolektör sensörü olarak kullanılır. 200°C sıcaklığa kadar ölçüm yapabilir.



## KONTROL MODÜL, SENSÖR VE ARAÇLARI

### QAD36/101 Kelepçe Tipi Sensör

Gidiş ve dönüş suyu sensörü amaçlı olarak kullanılır. Primer – sekonder devre ayırıcı olarak plaka eşanjör kullanılır ise eşanjör sonrası gidişe konulur.



### QAA55.110/101 İç Oda Ünitesi

Zon kontrolü amaçlı kullanılır (direkt devre veya karışım devresi). Konfor /ekonomi konumu değiştirme, kazan suyu sıcaklığını arttırma/azaltma yapılabilir. Her bir kazana 2 adet iç oda ünitesi bağlanabilir.



### RAA 21 Oda Termostati

Zon kontrolü amaçlı kullanılır. Ayarlanan set sıcaklığına göre kazanı çalıştırır (direkt devre veya karışım devresinde). Her bir kazanda toplam 3 adet oda termostati bağlantısı bulunur.



### OZW672 Web Sunucusu

Tek kazan veya kaskad sistemlerine uzaktan web sunucusu üzerinden bilgisayar veya akıllı telefon ile erişim sağlanarak sistem kontrolü, izleme ve ayarlar yapılabilir. 1 adet cihazı, en fazla 4 adet cihazı ve en fazla 16 adet cihazı kontrol edebilen tipleri mevcuttur (OZW672.01/04/16). Sistemde kayıtlı 4 kullanıcıya kadar e-posta ile hata mesajı ve periyodik rapor atılır. Türkçe menüdür.



### OCI351.01/109 Modbus Haberleşme Modülü:

Modbus bina yönetim sistemi ile haberleşme için kullanılır. İletişim için sadece lider kazana bir adet modül bağlamak yeterlidir. Eğer tüm kazanların değerleri ayrı ayrı görülmesi gerekiyorsa her kazana bir adet takılmalıdır.



aldens 

Doğaya  
Saygılı  
Ulaşılabilir  
Kalite



### Kazan Devirdaim Pompaları

Denge kabı veya plakalı eşanjör kullanımı alternatifine göre seçilmiş EEI (Enerji Verimliliği Endeksi)  $\leq 0,23$  olan yüksek enerji sınıfı PWM bağlantılı (modülasyonlu) veya sabit basınç/değişken basınç ayarlı pompalar Aldens kazanla birlikte aksesuar olarak sunulmaktadır.

### Pompa Bağlantı Setleri

Pompaların Aldens kazanlara kolay montajı için bağlantı setleri hazırlanmıştır. 65, 85/105 ve 130/150 tipleri için üç farklı çaptadır.

### Nötralizatörler



200 kW ve üzerindeki tesisatlarda asidik yağışma suyunu nötrleştiren nötralizatör kullanımı zorunludur. Doğal gazda nötralizasyon öncesi pH: 3,5-4, nötralizasyon sonrası pH: 6-7 arasındadır. Üç modeli bulunur.

< 150 kW için Neutrakon® 03/150

< 300 kW için yardımcı pompalı Neutrakon® 04/BGN ve

< 650 kW için yardımcı pompalı Neutrakon® 08/BGN

### Taze Hava Emiş Izgarası

Yanma için gerekli taze havanın kazan dairesinden alındığı durumlarda kazan içine canlı hayvan veya kağıt, bez vb. yabancı madde girmemesi için her kazana takılır.



## AKSESUARLAR

### Harici Atık Gaz Baca Klapesi

65 tipi kazaların pozitif basınçlı kaskad baca sistemlerinde harici olarak kullanılır.



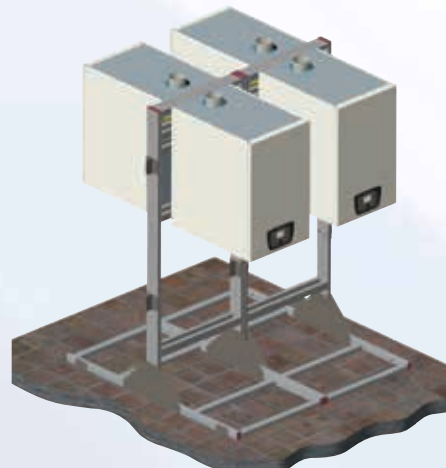
### Emniyet Ventili

Her kazanda kullanımı zorunlu olan emniyet ventili, 65 tipinde 4,5 bar, 85/105/130/150 tiplerinde 6 bar emniyet ventili olarak her bir kazan ambalajının içinde ücretsiz olarak verilmektedir. Üzerinde bulunan genişleme tankı ağız ilave aksesuar maliyet ve işçiliğinden avantaj sağlar.

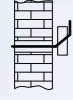


### Askı Konsolu Seti

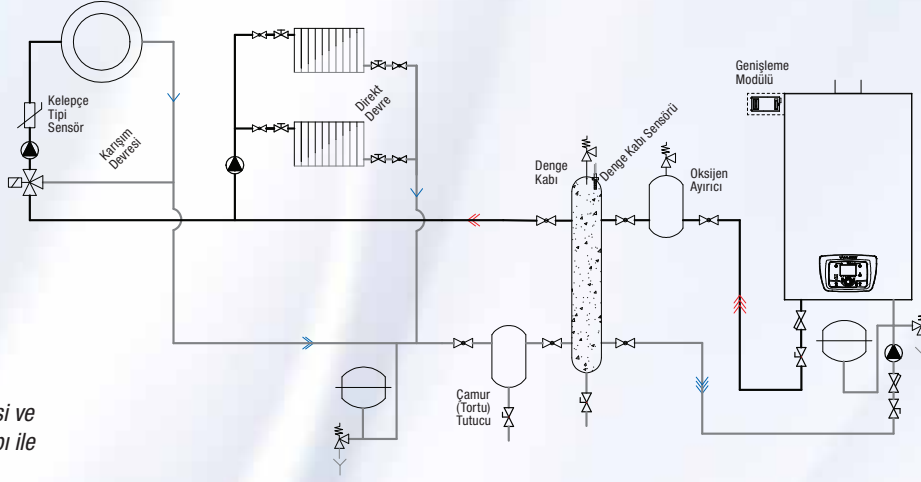
Kazan dairesi duvarının kazanların ağırlığını taşıyamayacak olması durumunda veya kazanların yerden tasarruf etmek için önlü arkalı asılması gerektiği durumlarda kullanılır. Modülerdir, sırt sırta ve yan yana olarak çoğaltılabilir. DIN 59411 standartına uygun malzemeden, dayanıklı dikdörtgen profillerden yapılmıştır. RAL9006 gri renklidir. Hem yere, hem de yaslanacağı duvara sabitlenmesi için kulakçıklara sahiptir.



## ÖRNEK TESİSAT ŞEMALARI



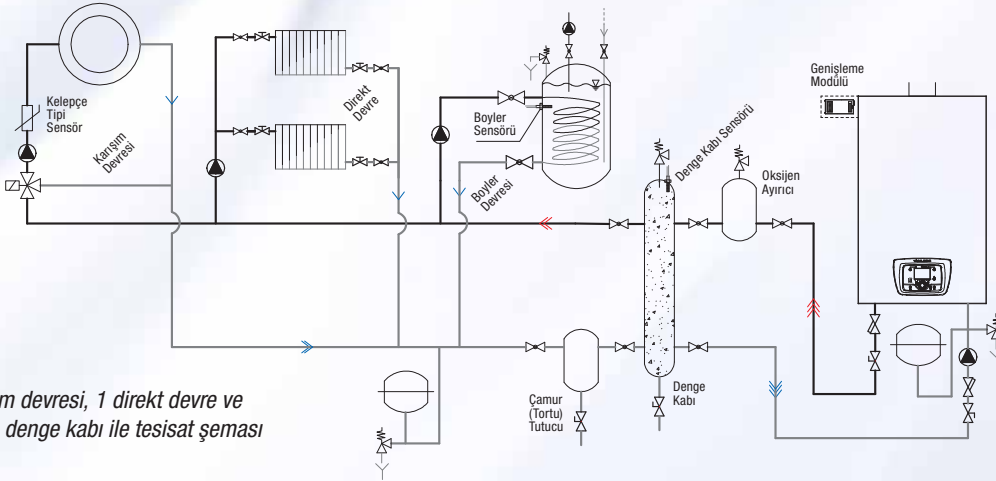
Dış Hava Sensörü



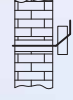
*Tek kazan, 1 karışım devresi ve 1 direkt devrenin denge kabı ile tesisat şeması*



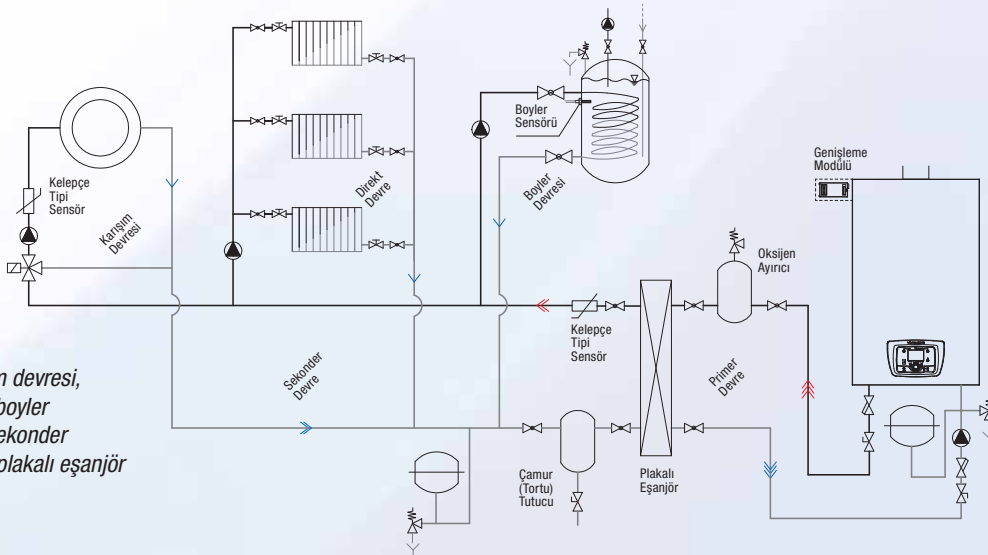
Dış Hava Sensörü



*Tek kazan, 1 karışım devresi, 1 direkt devre ve 1 boiler devresinin denge kabı ile tesisat şeması*

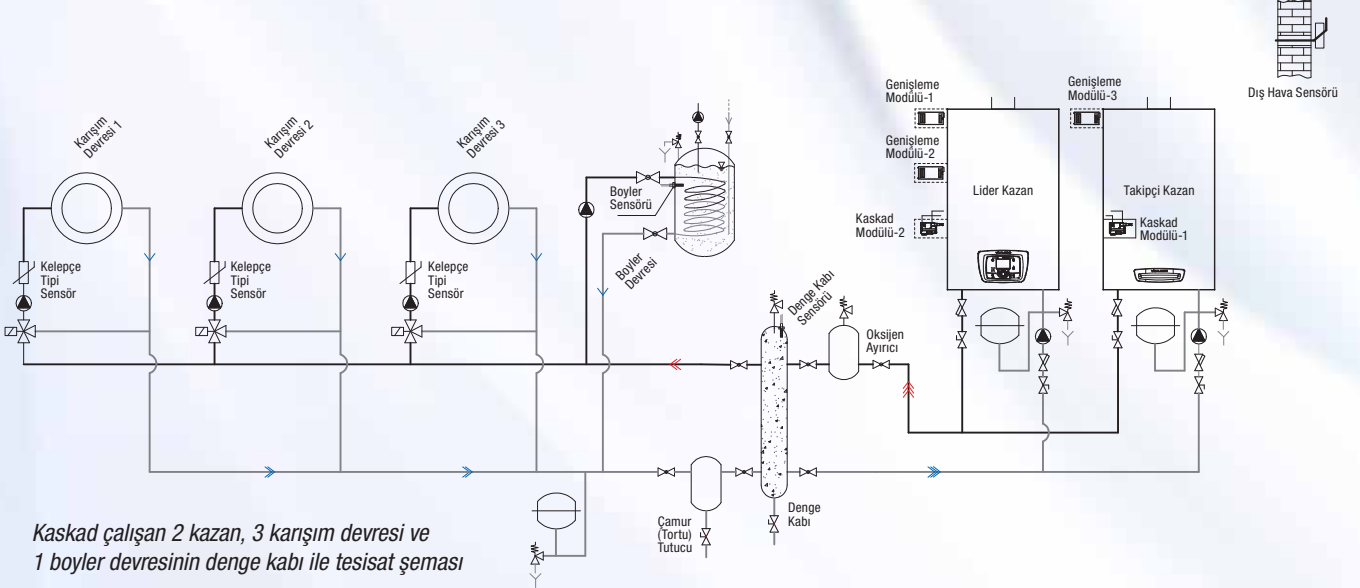
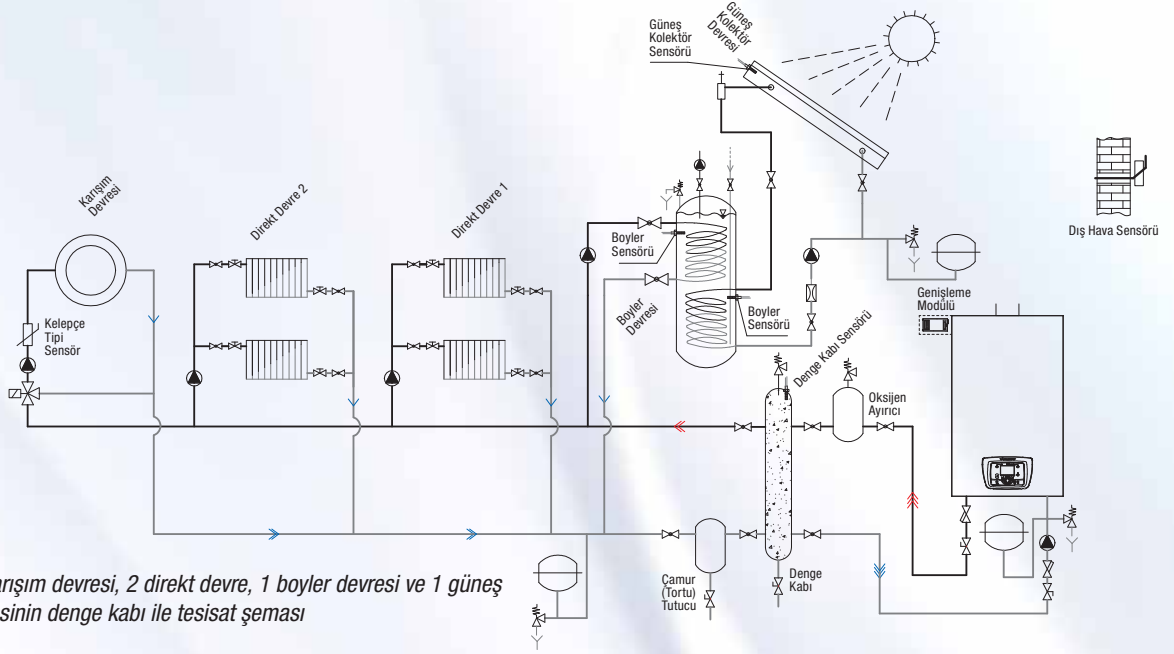


Dış Hava Sensörü

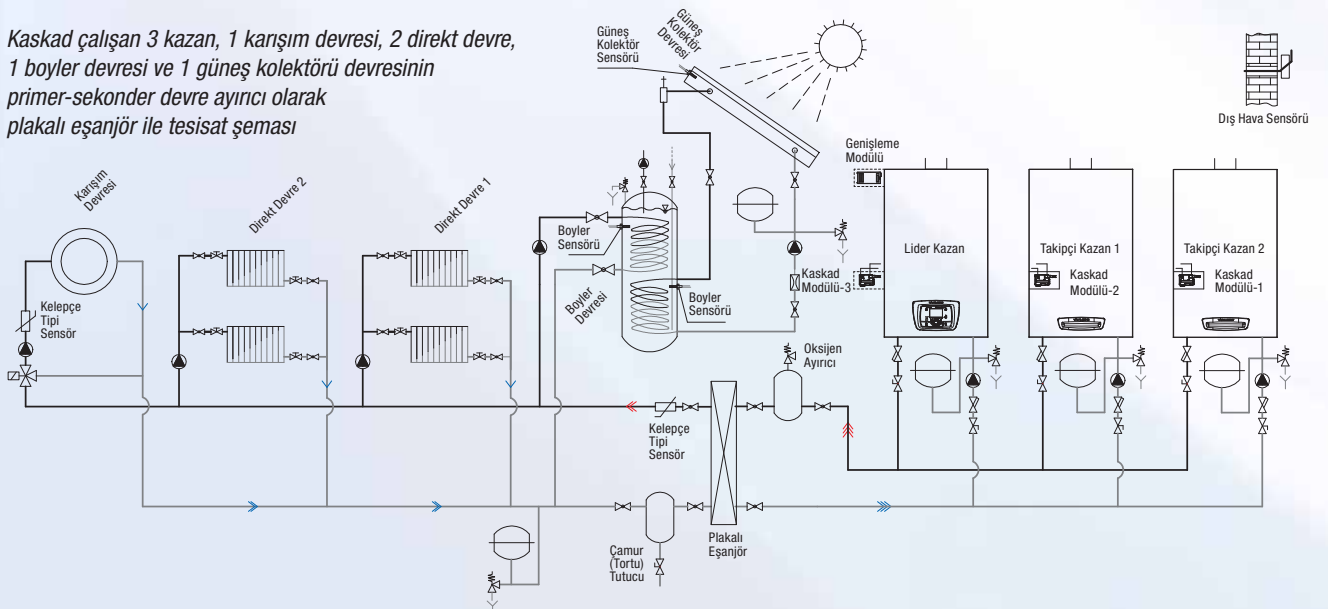


*Tek kazan, 1 karışım devresi, 1 direkt devre ve 1 boiler devresinin primer-sekonder devre ayırıcı olarak plakalı eşanjör ile tesisat şeması*

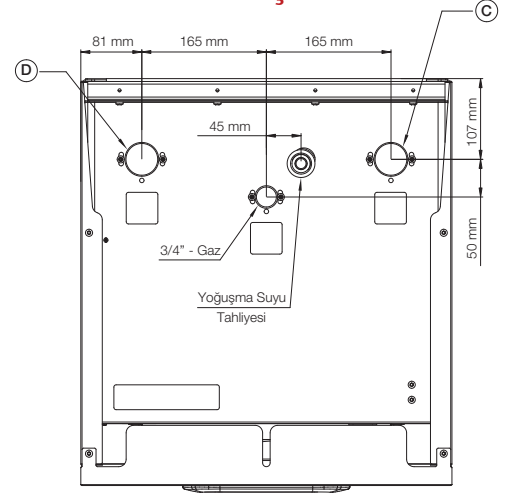
## ÖRNEK TESİSAT ŞEMALARI



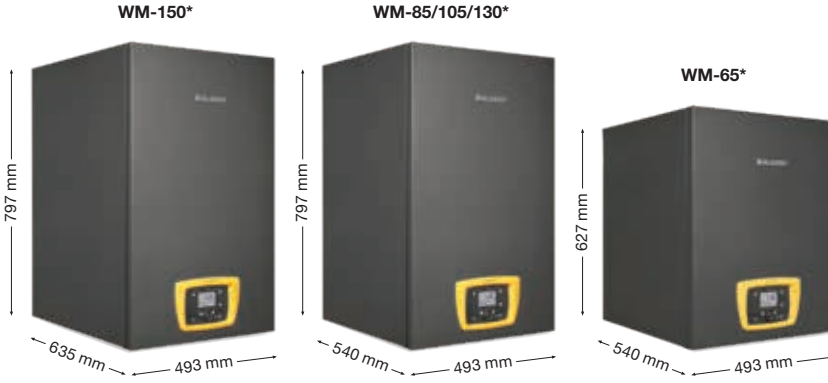
*Kaskad çalışan 3 kazan, 1 karışım devresi, 2 direkt devre, 1 boylar devresi ve 1 güneş kolektörü devresinin primer-sekonder devre ayırıcı olarak plakalı eşanjör ile tesisat şeması*



## Alttan Görünüş



## Boyutlar



\*WS tipi kazanların boyutları WM tipi kazanların boyutlarıyla aynıdır.

TEKNİK ÖZELLİKLER	BİRİM	ALDENS WM/WS				
		65	85	105	130	150
<b>Isıtma Teknik Özellikleri</b>		70 kW üzeri enerji sınıfı belirlenmemektedir				
Mevsimsel Mahal Isıtma Enerji Verimliliği Sınıfı		A				
Mevsimsel Mahal Isıtma Enerji Verimliliği ( $\eta_{s}$ )	%	91	93	93	93	92
%30 Kısmi Yükte Verim ( $\eta_{11}$ ) (50-30°C)	%	97,7	98,1	98,3	97,6	96,7
Maksimum Kapasitede Verim ( $\eta_{14}$ ) (80-60°C)	%	87,3	86,8	86,6	87,6	87,4
Nominal Isı Gücü ( $P_{rated}$ ) (80-60°C)	kW	65	86	106	128	148
Maksimum Isıtma Kapasitesi ( $P_{14}$ ) (80-60°C)	kW	61,6	81,9	101	121,6	140,7
Minimum Isıtma Kapasitesi (80-60°C)	kW	12	16,6	20,3	25,5	28,3
Maksimum Isıtma Kapasitesi (50-30°C)	kW	67,2	89,8	109,7	130,8	153,9
%30 Kısmi Yükte Isıtma Kapasitesi ( $P_{11}$ ) (50-30°C)	kW	20,7	27,8	34,4	40,6	46,7
Minimum Isıtma Kapasitesi (50-30°C)	kW	13,4	18,3	22,9	27,9	30,7
Tam Yükte Yardımcı Elektrik Tüketimi ( $e_{l,max}$ ) (80-60°C)	W	92	105	129	207	279
Kısmi Yükte Yardımcı Elektrik Tüketimi ( $e_{l,min}$ ) (80-60°C)	W	17	20	23	27	29
Gidiş Suyu Sıcaklık Ayar Aralığı (Min. - Maks.)	°C	8 - 95 (fabrikasyon 80)				
Isıtma Çalışma Basıncı (Min. - Maks.)	bar	1 - 4,5				
<b>Genel Teknik Özellikler</b>		1 - 6				
NOx Sınıfı		6				
Azot Emisyonu (NO <sub>x</sub> )	mg/kWh	44,2	46,2	41,3	55,2	54,6
Ses Gücü Seviyesi, İç Ortam (L <sub>WA</sub> )	dB	58,8	61,9	63,8	66,3	67,4
Hazır Bekleme Durumunda Yardımcı Elektrik Tüketimi ( $P_{SB}$ )	W	3				
Hazır Bekleme Sırasında Isı Kaybı ( $P_{atby}$ )	kW	0,068	0,08	0,08	0,117	0,121
Ateşleme Brülörü Enerji Tüketimi ( $P_{ign}$ )	kW	1,75	2,92	1,966	1,94	2,16
Baca Gazı Sıcaklığı (50-30°C, Min. - Maks.)	°C	40,4 - 63,3	37,7 - 47,9	33,4 - 60,4	34,1 - 55,4	38,7 - 57,8
Baca Gazı Sıcaklığı (80-60°C, Min. - Maks.)	°C	64,1 - 82,7	60,7 - 72,6	59,7 - 80,3	61,7 - 79,7	62 - 75,6
Doğal Gaz Tüketimi (50/30°C Min. - Maks.)	m <sup>3</sup> /h	1,35 - 6,87	1,83 - 8,81	2,31 - 11,14	2,77 - 12,96	3,12 - 14,78
Doğal Gaz Tüketimi (80/60°C Min. - Maks.)	m <sup>3</sup> /h	1,34 - 6,84	1,81 - 8,62	2,17 - 10,94	2,72 - 12,81	3,01 - 14,64
LPG Tüketimi (50/30°C Maks. - 80/60°C Maks.)	kg/h	4,18 - 4,11	5,22 - 5,17	6,59 - 6,59	7,70 - 7,81	9,02 - 9,07
Maksimum Elektrik Tüketimi	W	92	107	132	206	287
<b>Fiziksel Özellikler</b>		B23-B33-C13x-C33x-C43x-C53-C53x-C83x-C93x				
Baca Bağlantı Tipleri		Yok				
Dahili Atık Gaz Klapesi		Var				
Baca Bağlantı Çapı (Atık Gaz/Taze Hava) Maks. Doğrusal Uzunluk		Ø100/150 - 26	Ø100/150 - 25,1	Ø100/150 - 17,5	Ø100/150 - 11,2	Ø100/150 - 9
Baca Bağlantı Çapı (Atık Gaz + Taze Hava - Maks. Doğrusal Uzunluk)	mm - m	Ø80 - 17 Ø100 - 77 Ø130 - 325	Ø80 - 7 Ø100 - 75 Ø130 - 317	Ø80 - 3 Ø100 - 52 Ø130 - 226	Ø80 - 3 Ø100 - 32 Ø130 - 151	Ø80 - 1 Ø100 - 26 Ø130 - 125
Kaskad Baca Bağlantı Çapı - Maks. Uzunluk		Yekili baca firmaları tarafından proje özelinde hesap edilmelidir.				
Boyut (Genişlik x Yükseklik x Derinlik)	mm	493 x 627 x 540		493 x 797 x 540		493 x 797 x 635
Ağırlık (Boş - Dolu)	kg	54,6 - 58	68,7 - 75,3		75,2 - 83,4	88,6 - 98,7
Kalorifer Gidiş - Dönüş Çapı (D - C)	inç	1"				
Gaz Giriş Çapı	inç	3/4"				
Gaz Giriş Basıncı (Doğal Gaz - LPG)	mbar	20 - 30				
Güç Kaynağı	V/Hz	230/50				
CE Sertifikası	No	1312CQ6111				



Not: Teknolojik gelişmeler nedeniyle değişiklik hakkı saklıdır.

**ALARKO**



**ALARKO CARRIER  
SANAYİ VE TİCARET A.Ş.**

**İSTANBUL:** GOSB-Gebze Organize Sanayi Bölgesi Ş. Bilgişu Cad. Gebze 41480 KOCAELİ  
**Tel:** (0262) 648 60 00 **Faks:** (0 262) 648 61 01

**ANKARA :** Sedat Simavi Sok. No: 48, Çankaya 06550 ANKARA  
**Tel:** (0312) 409 52 00 **Faks:** (0312) 440 79 30

**İZMİR :** Şehit Fethibey Cad. No: 55 Kat 13, Pasaport 35210 İZMİR  
**Tel:** (0232) 483 25 60 **Faks:** (0232) 441 55 13

**ADANA :** Ziyapaşa Bulvarı, No: 19/5-6, 01130 ADANA  
**Tel:** (0322) 457 62 23 **Faks:** (0322) 453 05 84

**ANTALYA :** Mehmetçik Mahallesi, Aspendos Bulvarı, No:79/5 ANTALYA  
**Tel:** (0242) 322 00 29 **Faks:** (0242) 322 87 66

**MÜŞTERİ  
DANIŞMA  
HATTI**  
**444  
0  
128**

**www.alarko-carrier.com.tr**  
e-posta: info@alarko-carrier.com.tr