



Yer Tipi Yoğuşmalı Kazan Aldens F Serisi



**16 adede, 18.400 kW'a kadar
ulaşan kaskad imkanı ile
büyük proje çözümleri**



aldens

**DÜŞÜK EMİSYON ORANI
ÇEVRE DOSTU
KAZAN**

Yer Tipi Premiks Yoğuşmalı Kazan

Aldens F Serisi'nin Üstün Özellikleri:

- Premiks sistem ile ideal hava gaz karışımı, yüksek verim, düşük ses seviyesi, düşük baca gazı sıcaklığı ve düşük emisyon oranı, çevre dostu ürün
- Doğalgaza uyumlu.
- Uzun ömürlü, dayanıklı, paslanmaz çelik eşanjör
- %93,7-98,97 aralığında faydalı ısıtma verimi (50/30°C'de),
- Estetiği ve modern rengi ile yeni Aldens F serisi kazan dairenize değer kazandırır.
- 16 adede, 18.400 kW'a kadar ulaşan kaskad imkanı ile büyük proje çözümleri
- Tüm tiplerde bulunan dahili atık gaz klapesi,
- 310, 350 ve 425 kW modellerde durdurma mekanizmalı tekerlekler,
- Çok geniş ısıtma modülasyon aralığı ile minimum dur-kalk, maksimum yakıt tasarrufu (%16 - 100)
- 6 bar maksimum işletme basıncı
- 6 bar emniyet ventili ile genişleme tankı bağlantı parçası birlikte verilir
- Siemens elektronik kartı, Sermeta marka paslanmaz çelik eşanjörü ile çok yüksek kalite ve dayanıklılık
- Doğalgaza uygun,
- Kapasitelerine göre çok küçük boyutları ile kazan dairesinde az yer kaplama
- Servis kolaylığı ve hızlı kurulum sağlayan bağlantı sistemi
- EN 15502 normuna uygun (anma ısı yükü 1.000 kW'ı aşmayan gaz yakan merkezi ısıtma kazanları)
- EMC (Elektro Manyetik Uyumluluk) ve LVD (Düşük Voltaj Direktifi) uyumlu
- Tesisat ihtiyacına göre aksesuar olarak gerekebilecek olan kaskad ve genişleme modülleri çok küçük boyutlarda olup kazandaki hazır yerlerine monte edildiğinden, kazan dairesi duvarına monte edilen modüllerde gereken duvara veya kazan dairesi elektrik panosuna sabitleme ve uzun kablolama sorunları ortadan kalkar
- Uygun fiyatlı geniş aksesuar seçenekleri (kontrol modül ve sensörleri, yüksek enerji sınıfı pompaları, nötralizatörler)
- Kolay ve hızlı modül bağlantıları, tesisat suyunu boşaltmadan, hızlı eşanjör bakımı vb. olanaklarla sağlanan servis kolaylığı
- Geniş kontrol ve aksesuar seçenekleri
- Yaygın servis ağı...
- Rekabetçi fiyatlar...
- Ucuz yedek parça...



Estetik ve Modern Tasarım

- Kapasitelerine göre çok küçük boyutları ile kazan dairesinde az yer kaplama
- 13 farklı kapasitede olmak üzere toplam 13 tip
- 175, 196.1, 228.9, 254.7, 306.7, 346, 425, 500, 575, 700, 850, 1000, 1150 kW kapasiteler (50/30°C'de)
- Faydalı model belgeli, kontrol kartı koruma kutusu
- Bağlantı kolaylığı için gerekli tüm şebeke ve sinyal çıkışları klemensler ile ön kapağın arkasındaki klemens kutusuna taşınmıştır.
- CE ve TSE belgeli
- 2 yıl garantili



F-175
F-200
F-235
F-265

F-310 F-500 F-850
F-350 F-575 F-1000
F-425 F-700 F-1150

KUMANDA PANELİ ve GÖSTERGELER

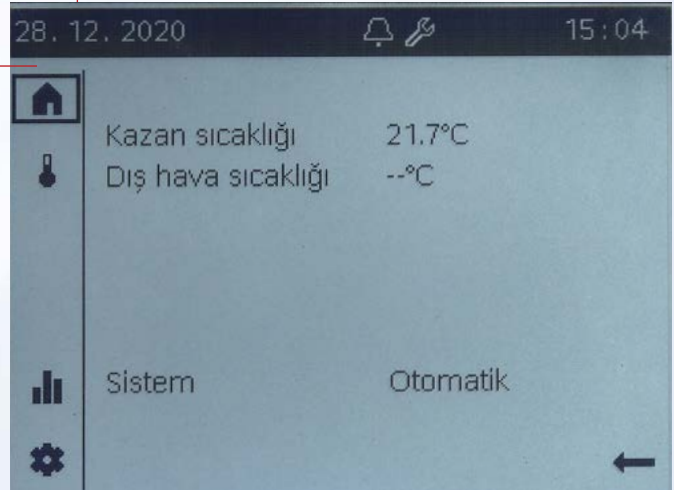


Seçim ve onay düğmesi



Reset düğmesi

Gezinme çubuğu



Son kullanıcı ve uzmanlar tarafından erişilebilir:



Başlangıç sayfası: Tesis durumu.
Tesis anahtarına erişim (veya alan anahtar).



Sıcaklık sayfası: Isıtma erişimi.



Bilgi sayfaları:

- Mesajlar (hatalar, olaylar)
- Tesis bilgisi
- Zaman eksenli enerji verisi ve tüketim



Servis / ayarlar sayfası:

- Cihaz veya tesiste ayar seçenekleri
- Özel mod çalışması (örneğin bakım çalışması için)
- Uzman seviyesine giriş

Uzmanlar için ilave olarak:



Tanı sayfaları: Tesisin analizi ve testi.



Ayar ve tamirat:

- "Tüm parametre listesinde" parametrelerin uyarlanması
- Devreye alma sihirbazlarına erişim

KASKAD ÇALIŞMA SİSTEMİ



- 16 adede kadar eş yaşlandırılmalı kaskad kazan bağlantı imkanı
- Kaskad sisteminde, 1. kazan ısı ihtiyacı olduğunda liderlik görevi ile ilk etapta devreye girer. Belirlenen süre sonunda liderlik görevini 2. kazana devreder. Bu şekilde kazanlar yaşam ömürlerini eşit biçimde, uzun yıllar sürdürür.
- Kaskad çalışmasında erken gir, geç çık sistemi ile çok sayıda kazanın devreye girmesiyle en düşük sistem modülasyon oranına ve böylece en yüksek verimliğe ulaşılır
- Bir ya da birkaç kazan arıza yaparsa dahi diğer kazanlar çalışmaya devam eder ve ısıtma sistemi sürekli olarak çalışmasına devam eder.

Mükemmel Bileşenler ÜSTÜN KALİTE

EŞANJÖR (Isı Değiştirici)

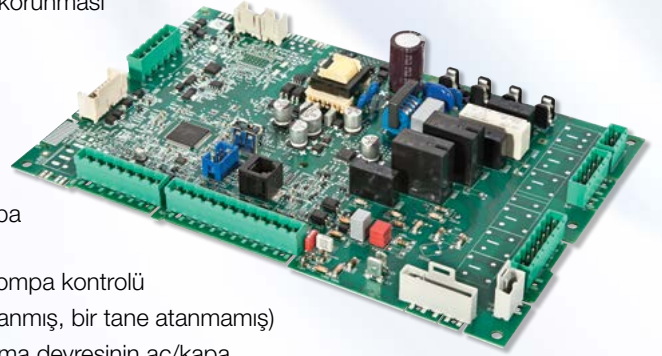
Sessiz, Uzun Ömürlü ve Çevreye Duyarlı

- **Sermeta** markalı, silindirik, pürüzsüz, uzun ömürlü paslanmaz çelikten üretilmiştir
- Yüksek verimli, sağlam, termal şoklara dayanıklıdır
- Eşanjörün yakıcısı Sermeta tarafından geliştirilen, patentli, çok sessiz ve uzun ömürlü Bluejet® yakıcısıdır
- Düşük CO₂ ayak izine sahip eşanjör %100 geri dönüşebilir
- Sadece birkaç somun çıkararak yanma hücreğine kolay ulaşılarak hızlı bakım yapılır



ANA KART

- Son teknoloji **Siemens** marka LMS14 kart kullanılmaktadır
- Isıtma, kullanım suyu ve güneş enerjisi uygulamalarının kontrolü
- Aşırı ΔT (delta T) önleme sistemi ile ısı eşanjörünün ısıl gerilimlerden korunması
- Parametre çubuğu (mikro devre kartı) ile parametre yükleme
- Isıtma, boyler ve harici bir röle zaman programı
- 3 adet genişleme modül bağlantı imkanı ile ilave devre kontrolü
- 1 adet 230V enerji çıkışı
- 3 adet 230V röle çıkışı : (kazan pompası (kademeli), direkt devre pompası ve boyler pompası olarak atanmış (1 tane ayırıştırma aç/kapa üç yollu vanası bağlanabilir)
- 1 adet PWM (pulse width modulation) bağlantısı ile modülasyonlu pompa kontrolü
- 4 tane boş sensör bağlantısı (dış hava, kaskad ve boyler sensörü atanmış, bir tane atanmamış)
- 3 tane dijital giriş (Örn.: 3 tane oda termostati bağlantısı ile 3 ayrı ısıtma devresinin aç/kapa kontaklı kontrolü veya yüzme havuzu kontrolü)
- 2 tane iç oda ünitesi bağlantısı ile 2 ayrı ısıtma devresinin konfor/ekonomi konum ve kazan suyu değişikliği

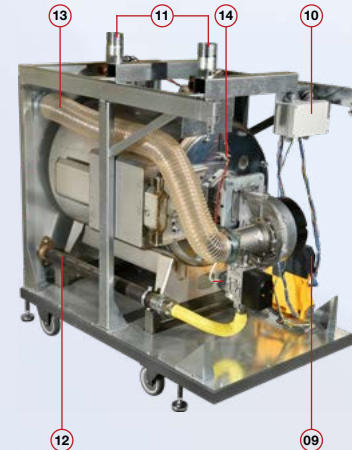
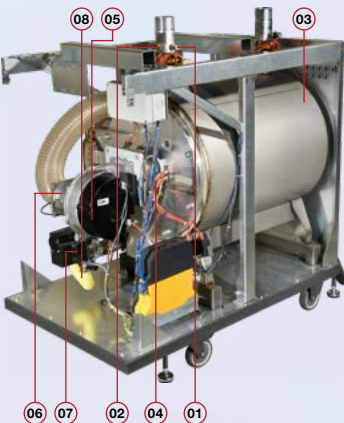
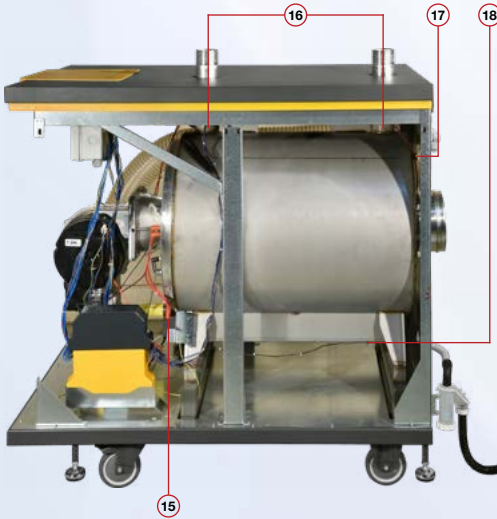
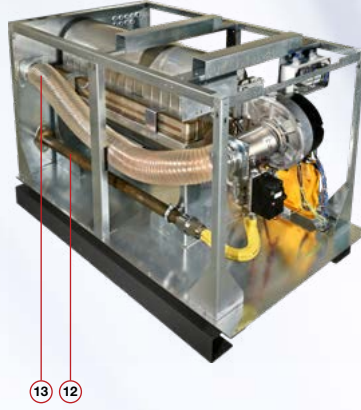
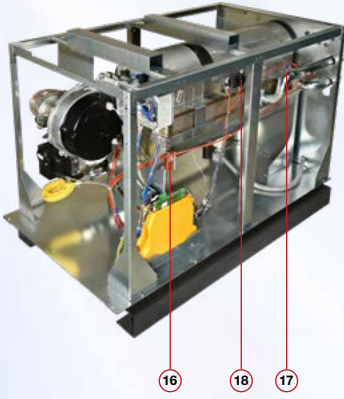
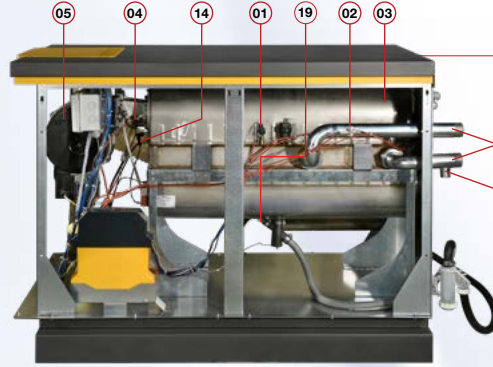
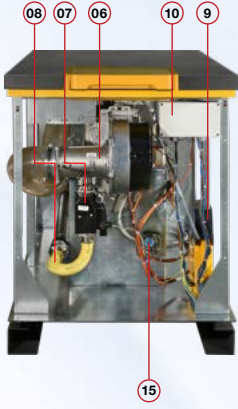


FAN - VENTÜRİ GRUBU, GAZ VALFİ

- **FASCO** marka modülasyonlu fan ile kazan kapasitesine bağlı olarak gerekli miktarda hava-gaz karışımı temin edilir. Kapasiteye bağlı olarak fanın hızı artar veya düşer. Böylece hem düşük ses seviyesi korunmuş olur, hem de hava fazlalığına bağlı verim düşüklüğü söz konusu olmaz.
- **Honeywell** ve **Resideo** marka gaz valfleri modülasyonlu fanın kapasiteye göre değişen hızına bağlı olarak yanma için gerekli gaz akışını emniyetli bir şekilde sağlar
- **Honeywell** ve **Resideo** marka ventüriler ile 1:10 oranındaki ideal hava-gaz karışım oranı tüm kapasite aralığı boyunca sabit olarak sağlanmış olur. Bu da verimi ve temiz bir yanmayı sağlayan en önemli unsurdur.



ÖNEMLİ BİLEŞENLER



ALDENS F SERİSİ - 175 / 200 / 235 / 265

- 01. Basınç Sensörü
- 02. Limit Termostat
- 03. Eşanjör
- 04. Ateşleme / İyonizasyon Elektrodu
- 05. Fan
- 06. Venturi
- 07. Gaz Valfi
- 08. Gaz Bağlantısı
- 09. Kontrol Kartı
- 10. Bağlantı klemens kutusu
- 11. Tesisat Suyu Gidiş / Dönüş Borusu
- 12. Gaz Bağlantısı
- 13. Taze Hava Bağlantısı
- 14. Limit Termostat
- 15. Presostat
- 16. Ateşleme Trafosu
- 17. Sıcaklık Sensörü
- 18. Hava Purjörü
- 19. Sifon Sensörü
- 20. 6 Bar Emniyet Ventili

ALDENS F SERİSİ - 310 / 350 / 425 500 / 575 / 700 / 850 / 1000 / 1150

- 01. Basınç Sensörü
- 02. Limit Termostat
- 03. Eşanjör
- 04. Ateşleme / İyonizasyon Elektrodu
- 05. Fan
- 06. Venturi
- 07. Gaz Valfi
- 08. Gaz Bağlantısı
- 09. Kontrol Kartı
- 10. Elektrik Kutusu
- 11. Tesisat Suyu Gidiş / Dönüş Borusu
- 12. Gaz Bağlantısı
- 13. Taze Hava Bağlantısı
- 14. Limit Termostat
- 15. Ateşleme Trafosu
- 16. Sıcaklık Sensörü
- 17. 6 Bar Emniyet Ventili
- 18. Sifon Sensörü

Yüksek Güvenlik TAM KONTROL

KONTROL MODÜL, SENSÖR VE ARAÇLARI

OC1345.06/101 Kaskad Modülü

Kaskad sistemlerinde çoklu kazan kontrolü için sistemdeki her bir kazanda bulunması gerekir.



AGU2.550x109 Genişleme Modülü

1 adet karışım devresi kontrolü (3 yollu karışım vanası + pompası + akış sensörü) kontrolü veya 3 adet direkt devre pompası beslemesi için kullanılır. İlave olarak 1 sensör çıkışı bulunur (güneş kolektörü sensörü veya yüzme havuzu sensörü vb. amaçlı). Her bir kazana 3 adet genişleme modülü takılabilir.



QAC34/101 Dış Hava Sensörü

Dış hava şartlarına göre kazanların çalıştırılması için kullanılır. Her kaskad sisteminde bir adet kullanılması zorunludur.



QAZ36.522/109 Daldırma Tipi Sensör

Boylar sensörü, denge kabı sensörü vb. olarak kullanılır.

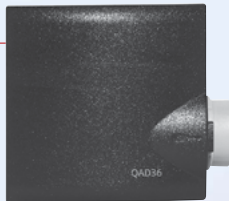


QAZ36.481/101 Daldırma Tipi Sensör

Güneş kolektör sensörü olarak kullanılır. 200°C sıcaklığa kadar ölçüm yapabilir.

QAD36/101 Kelepçe Tipi Sensör

Gidiş ve dönüş suyu sensörü amaçlı olarak kullanılır. Primer – sekonder devre ayırıcı olarak plaka eşanjör kullanılır ise eşanjör sonrası gidiş konulur.



RAA 21 Oda Termostati

Zon kontrolü amaçlı kullanılır. Ayarlanan set sıcaklığına göre kazanı çalıştırır (direkt devre veya karışım devresinde). Her bir kazanda toplam 3 adet oda termostati bağlantısı bulunur.



QAA55.110/101 İç Oda Ünitesi

Zon kontrolü amaçlı kullanılır (direkt devre veya karışım devresi). Konfor / ekonomi konumu değiştirme, kazan suyu sıcaklığını artırma/azaltma yapılabilir. Her bir kazana 2 adet iç oda ünitesi bağlanabilir.



OZW672 Web Sunucusu

Tek kazan veya kaskad sistemlerine uzaktan web sunucusu üzerinden bilgisayar veya akıllı telefon ile erişim sağlanarak sistem kontrolü, izleme ve ayarlar yapılabilir. 1 adet cihazı, en fazla 4 adet cihazı ve en fazla 16 adet cihazı kontrol edebilen tipleri mevcuttur (OZW672.01/04/16). Sistemde kayıtlı 4 kullanıcıya kadar e-posta ile hata mesajı ve periyodik rapor atılır. Türkçe menüdür.



OC1351.01/109 Modbus Haberleşme Modülü:

Modbus bina yönetim sistemi ile haberleşme için kullanılır. İletişim için sadece lider kazana bir adet modül bağlamak yeterlidir. Eğer tüm kazanların değerleri ayrı ayrı görülmesi gerekiyorsa her kazana bir adet takılmalıdır.



AKSESUARLAR



Nötralizatörler

200 kW ve üzerindeki tesisatlarda asidik yoğuşma suyunu nötrleştiren nötralizatör kullanımı zorunludur. Doğalgazda nötralizasyon öncesi pH: 3,5-4, nötralizasyon sonrası pH: 6-7 arasındadır.

Aldens F için uygun modeller:

< 300 kW için yardımcı pompalı Neutrakon® 04/BGN ve

< 650 kW için yardımcı pompalı Neutrakon® 08/BGN

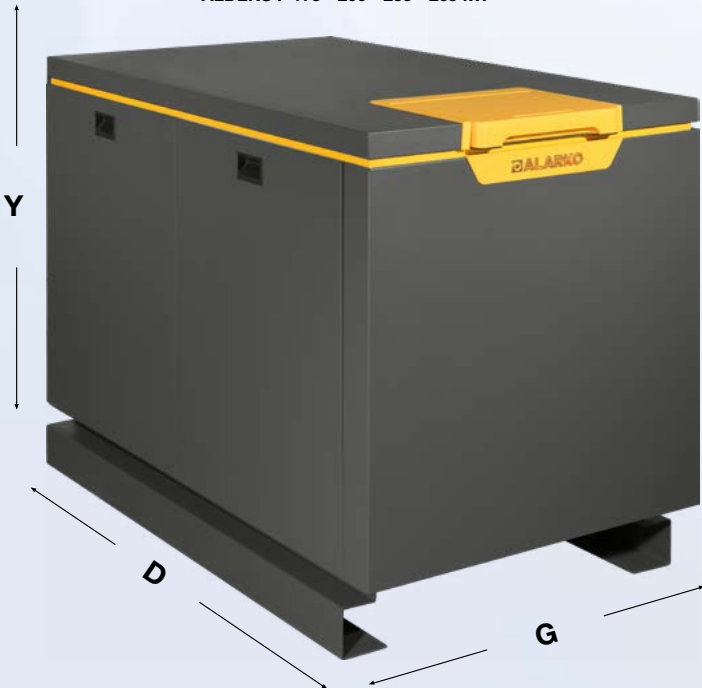


Emniyet Ventili

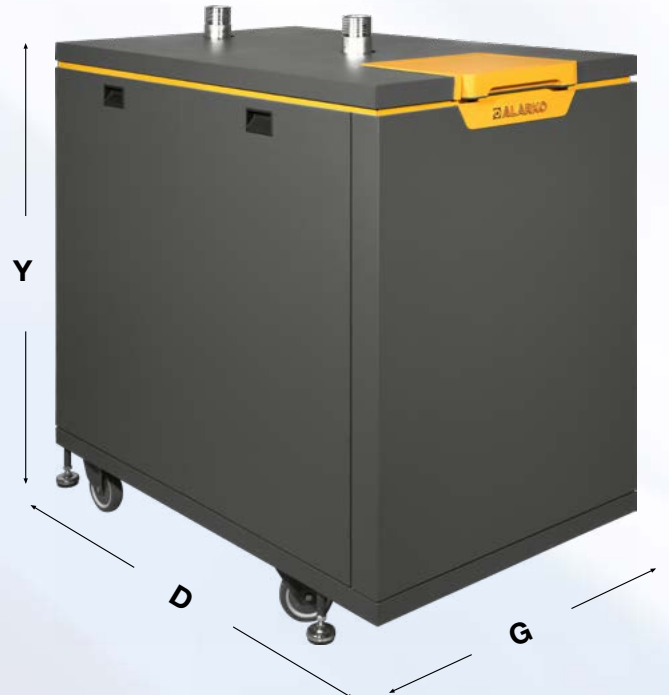
Her kazanda kullanımı zorunlu olan emniyet ventili, tüm tiplerde 6 bar emniyet ventili olarak her bir kazan ambalajının içinde ücretsiz olarak verilmektedir. Üzerinde bulunan genişleme tankı ağızı ilave aksesuar maliyet ve işçiliğinden avantaj sağlar.

BOYUTLAR

ALDENS F 175 - 200 - 235 - 265 kW



ALDENS F 310 - 350 - 425 - 500 - 575 - 700 - 850 - 1000 - 1150 kW



TEKNİK ÖZELLİKLER	BİRİM	ALDENS F						
		175	200	235	265	310	350	425
Yakıt	-	Doğal Gaz (G20)						
Giriş Basıncı	mbar	20						
Maksimum Yükte Yakıt Tüketimi (50/30 °C)	m³/h	16,1	19	23,51	27,57	31,63	38,7	394,0
Minimum Yükte Yakıt Tüketimi (50/30 °C)	m³/h	2,9	2,83	4,01	4,61	4,96	7,04	68,8
Teknik Parametreler								
Erp Directifi								
P _{rated}	kW	161	182	212	238	281	317	394
P _n - Nominal Isıl Güç (50/30°C)	kW	175	196,1	228,9	254,7	306,7	346	425
P ₄ - Isıl Güç @ Maks Güç (80/60 °C)	kW	161	181,9	212,1	238,2	281,3	317,1	394
P ₁ - Isıl Güç @ Kısmi Yük	kW	31,8	64,6	69,22	77,53	90,68	98,97	77
η ₄ - Faydalı Verim @ Maks Yük (80/60 °C)	%	87,01	86,96	86,77	87,4	86,49	86,51	87,86
η ₁ - Faydalı Verim @ Kısmi yük (50/30 °C)	%	97,5	96,72	96,44	93,7	95,36	98,97	97,17
NOx Sınıfı	-	6						
Nominal Isı Yükü Maks / Min	kW	167,0/29,0	189,0/30,0	220,0 /37,0	245,0/40,0	293,0/47,0	330,0/55,0	405,0/71,0
Max/Min Güç (50/30 °C)	kW	175,0/31,2	196,1/31,9	228,9/39,4	254,7/42,4	306,7/49,0	346 /58,2	425,0/76,4
Max/Min Güç (80/60 °C)	kW	161,00/27,9	181,90/28,9	212,10/34,9	238,20/38,1	281,30/44,6	317,10/51,8	394,00/68,8
NOx Emisyonu	Mg/kWh	32	54,9	53,73	45,52	52	55,6	44
Elektrik Beslemesi (Voltaj/Frekans)	VAC/Hz	230 / 50						
Kullanılacak Sigorta	A	6,3						
Stand by (Kapalı) Durumunda Elektrik Tüketimi	W	4						
Maks/Min Elektrik Tüketimi	W	252/50	223/44	290/62	389/67	445/81	546/84	741/69
IP	-	4						
Tesisat								
Gaz Bağlantısı	inch	1 ½ "	1 ½ "	1 ½ "	1 ½ "	2 "	2 "	2 "
Su Gidiş / Dönüş Bağlantıları	inch	1 ½ "	1 ½ "	1 ½ "	1 ½ "	2 ½ "	2 ½ "	2 ½ "
Maksimum İşletme Basıncı	bar	6						
Minimum İşletme Basıncı	bar	1						
Maks Su Debisi	m³/h	7,2	8,1	9,4	10,5	12,6	14,2	17,4
Kazan Su Hacmi	lt	14,5	17	17	19,5	41,5	41,5	48,9
Maks Çalışma Sıcaklığı	°C	85						
Genel Özellikler								
Net Cihaz Ebatları (G x D x Y)	mm	793x1247x1002	793x1247x1002	793x1247x1002	793x1355x1002	816x1182x1265	816x1182x1265	816x1306x1265
Ambalaj Ebatları (G x D x Y)	mm	970x1545x1000	970x1545x1000	970x1545x1000	970x1645x1000	970x1545x1000	970x1545x1000	970x1645x1000
Cihaz Ağırlığı	kg	211,5	225,5	232	242,5	385	385	423
Ambalajlı Ağırlığı	kg	241	255	261,5	278,5	425,5	425,5	463,5
Baca boru çapı	mm	150	150	150	150	200	200	200
Tip	-	Hermetik / Tam yoğunmalı						
Ateşleme Sistemi	-	Elektronik						
Yerden ısıtma	-	Var						
Kaskad Çalıştırma	-	En fazla 16 adet						
Donma Koruması	-	Var						

TEKNİK ÖZELLİKLER	BİRİM	ALDENS F					
		500	575	700	850	1000	1150
Yakıt	-	Doğal Gaz (G20)					
Giriş Basıncı	mbar	20					
Maksimum Yükte Yakıt Tüketimi (50/30 °C)	m³/h	50,3	56,7	65,6	84,7	87,11	98,8
Minimum Yükte Yakıt Tüketimi (50/30 °C)	m³/h	8,57	9,47	11,35	14,4	17,2	17,3
Teknik Parametreler							
Erp Directifi							
P _{rated}	kW	454	529	640	762	909	1045
P _n - Nominal Isıl Güç (50/30 °C)	kW	496,4	575	700	850	1000	1150
P ₄ - Isıl Güç @ Maks Güç (80/60 °C)	kW	454	528,5	640	761,6	908,6	1044,6
P ₁ - Isıl Güç @ Kısmi Yük	kW	147,4	173,4	210,4	148,6	172	196
η ₄ - Faydalı Verim @ Maks Yük (80/60 °C)	%	86,1	86,7	87,6	86,6	87,8	87,7
η ₁ - Faydalı Verim @ Kısmi yük (50/30 °C)	%	94,14	95,3	97,09	95,1	97,3	97
NOx Sınıfı	-	6					
Nominal Isı Yüğü Maks / Min	kW	550/90	660/116	800/140	934/170	1075/195	330,0/55,0
Max/Min Güç (50/30 °C)	kW	575/94	700/147	850/148,6	1000,7/180,9	1150,6/209,4	346 /58,2
Max/Min Güç (80/60 °C)	kW	528,5/85	640/112	761,6/134,4	908,6/166,2	1044,6/188,8	317,10/51,8
NOx Emisyonu	Mg/kWh	45,4	39	33	34	36	55,6
Elektrik Beslemesi (Voltaj/Frekans)	VAC/Hz	230 / 50			400 / 50		
Kullanılacak Sigorta	A	6,3					
Stand by (Kapalı) Durumunda Elektrik Tüketimi	W	4			6		
Maks/Min Elektrik Tüketimi	W	901/98	966/85	1183/61	1315/59	1873/60	2065/71
IP	-	4					
Tesisat							
Gaz Bağlantısı	inch	2 "	2 "	2 "	2 "	2 "	2 "
Su Gidiş / Dönüş Bağlantıları	inch	2 ½ "	2 ½ "	2 ½ "	2 ½ "	2 ½ "	2 ½ "
Maksimum İşletme Basıncı	bar	6					
Minimum İşletme Basıncı	bar	1					
Maks Su Debisi	m³/h	21,8	24,3	28,7	34	39	44
Kazan Su Hacmi	lt	48,9	61,5	61,5	74,8	130,9	130,9
Maks Çalışma Sıcaklığı	°C	85					
Genel Özellikler							
Net Cihaz Ebatları (G x D x Y)	mm	816x1306x1265	816x1690x1360	816x1690x1360	1250x2200x1650	1250x2200x1750	1250x2200x1750
Ambalaj Ebatları (G x D x Y)	mm	970x1645x1000	970x1910x1400	970x1910x1400	1320x2300x1800	1320x2300x1900	1320x2300x1900
Cihaz Ağırlığı	kg	423	500	500	680	830	830
Ambalajlı Ağırlığı	kg	463,5	549	549	800	950	950
Baca boru çapı	mm	200	250	250	250	300	300
Tıp	-	Hermetik / Tam yağışmalı					
Ateşleme Sistemi	-	Elektronik					
Yerden ısıtma	-	Var					
Kaskad Çalıştırma	-	En fazla 16 adet					
Donma Koruması	-	Var					

daha iyi bir dünya için çevre dostu ve yüksek verimli ürünler



Alarko Aldens çevre dostu kazanlarımız ile yatırımımızı geleceğe yapıyoruz. Verimli ve çevreci ürünler kullanıyoruz. Enerji verimliliği yüksek ürünlerin hem hane halkı bütçesine hem de tabiata dost olduğunun farkındayız. Biz yüzümüzü yeşile döndük. Yeşil düşünüyoruz.



ALARKO



ALARKO CARRIER
SANAYİ VE TİCARET A.Ş.

İSTANBUL : GOSB-Gebze Organize Sanayi Bölgesi Ş. Bilgisu Cad. Gebze 41480 KOCAELİ
Tel: (0262) 648 60 00 Faks: (0 262) 648 61 01
ANKARA : Sedat Simavi Sok. No: 48, Çankaya 06550 ANKARA
Tel: (0312) 409 52 00 Faks: (0312) 440 79 30
İZMİR : Şehit Fethibey Cad. No: 55 Kat 13, Pasaport 35210 İZMİR
Tel: (0232) 483 25 60 Faks: (0232) 441 55 13
ADANA : Ziyapaşa Bulvarı, No: 19/5-6, 01130 ADANA
Tel: (0322) 457 62 23 Faks: (0322) 453 05 84
ANTALYA : Mehmetçik Mahallesi, Aspandos Bulvarı, No:79/5 ANTALYA
Tel: (0242) 322 00 29 Faks: (0242) 322 87 66

Not: Teknolojik gelişmeler nedeniyle değişiklik hakkı saklıdır.

**MÜŞTERİ
DANIŞMA
HATTI**
**444
0
128**

www.alarko-carrier.com.tr

e-posta: info@alarko-carrier.com.tr