



4" Dalgıç Pompa Motorları DIAMOND PERFORMANCE SERİSİ



SUYA HAYAT VEREN TEKNOLOJİ




PERFORMANCE



4" Dalgıç Pompa Motorları **DIAMOND PERFORMANCE SERİSİ**

Yeni seri Alarko Dalgıç pompa motorlarında rakip motorlardan farklı ve Alarko'ya özel geliştirilen üst yatak tutucu ile motor ömrü, 7303 serisi rulman kullanımı ile aksenal yük dayanım kapasitesi artırılmıştır. Nema Standartında ve sarılabılır tipte üretilen Performance serilerinde soğutma ve yağlama amaçlı toksik olmayan özel dielektrik yağ kullanılmaktadır. Rotor ve stator tasarımlarında yapılan iyileştirmelerle verimleri artırılmış, çektiği akımlar nispi olarak azaltılmıştır.

Yeni seri Performance 4" dalgıç motorlarda kullanılan özel mebran ve yeni tasarım mebran kapağı ile servis süresi kısaltılırken değişim işlemleri kolaylaştırılmıştır. Yeni seri motorlarda stokta bekleme süresince motor yağının motor dışına sızmasını engelleyen özel sızdırmazlık bantları kullanılmaktadır. Alarko 4" Diamond Performance serisi motorlar istatistiksel metotlarla standartlara uygun olarak test edilmekte ve Alarko güvencesiyle kullanıcılara sunulmaktadır.





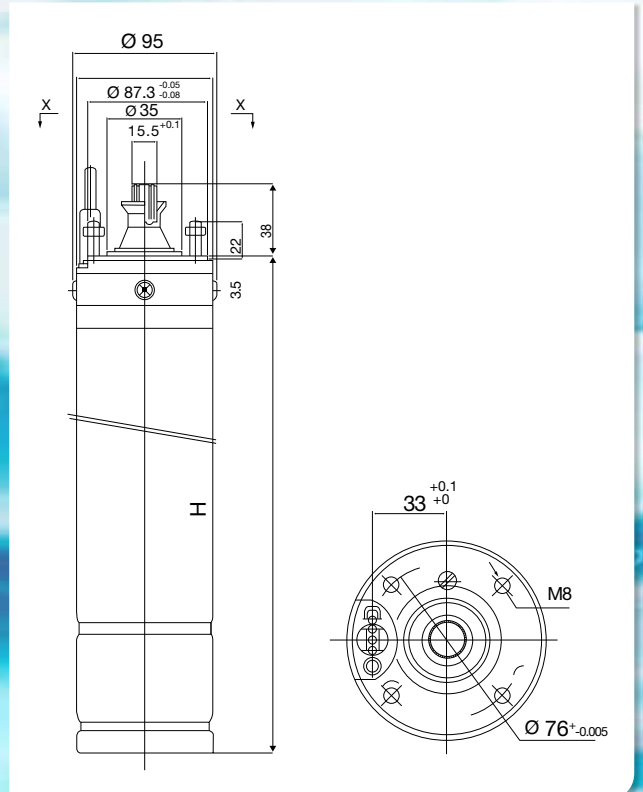
TEKNİK ÖZELLİKLER

	Motor Gücü (HP)	Voltaj (V)	Akım (A)	Hız (d/dk) (RPM)	CosQ	Min, Gerekli Soğutma Su Hızı V (cm/sn)	Koruma Sınıfı (IP)	Max Su Sıcaklığı Temperature (°C)	Kondansatör C [UF]	Sarım Standartı	Soğutma Sıvısı	Yatay Çalışma	Eksenel Yük Taşıma Kapasitesi
MONOFAZE	0,5	220	3,5	2845	0,93				20	Yeniden Sarılabilir Class Y	Antitoksik Dielektrik Yağ	Var	1500 N
	0,75		5,0	2845					25				1500 N
	1,0		5,7	2851					30				1500 N
	1,5		9,1	2850					40				1500 N
	2,0		9,8	2850					50				1500 N
	3,0		16,4	2845					60				5000 N
TRIFAZE	0,5	380	2,0	2850	0,8	8	IP 68 B	40°C		Yeniden Sarılabilir Class Y	Antitoksik Dielektrik Yağ	Var	1500 N
	0,75		2,1	2855	0,82								1500 N
	1,0		2,5	2855	0,84								1500 N
	1,5		3,7	2855	0,85								1500 N
	2,0		4,3	2855	0,86								1500 N
	3,0		6,0	2850	0,87								5000 N
	4,0		7,0	2850	0,87								5000 N
	5,5		9,9	2850	0,88								5000 N
	7,5		13,3	2850	0,88								5000 N
	10,0		15,2	2850	0,88								5000 N

(*) Yukarıdaki veriler üretici test stantında 4/4 yüklemeye de yapılan testlerin sonucunda elde edilmiş değerlerin servis faktörü (%5) ile artırılması sonucu elde edilmiş olup, üretici firma sorumluluğundadır. (CERTIFICATE NR120810)

BOYUT TABLOSU

	Motor Gücü (HP)	ØD	Yükseklik (mm)	Ağırlık (kg)
MONOFAZE	0,5	95	313	6,9
	0,75		328	7,6
	1,0		343	8,2
	1,5		398	10,7
	2,0		448	12,9
	3,0		541	17,4
TRIFAZE	0,5	95	313	6,6
	0,75		328	7,2
	1,0		343	7,9
	1,5		378	9,5
	2,0		413	11
	3,0		501	15,2
	4,0		551	17,7
	5,5		616	20,9
7,5	712	24,9		
10,0	812	29,9		



ANA PARÇALAR

NO	PARÇA ADI	MALZEME
1	Motor Gövdesi	AISI 3040 S
2	Motor Üst Yatak Tutucu	Cast-Iron ASTM No.30 + Cataphoresis + AISI 304 Cover
3	Mebran	NBR
4	Alt Yatak Tutucu	Cast-Iron ASTM No.30 + Cataphoresis
5	Mekanik Salmastra	Grafit-Seramik /TC
6	Rotor Mili	ASTM 1045/5140
7	Üst/Alt Yataklar	NSK
8	Soğutma/Yağlama Sıvısı	Anti Toksik Dielektrik Yağ
9	Enerji Kablosu	Yassı Su Altı
10	Kum Tutucu	NBR
11	Bağlantı Standartı	NEMA



ALARKO DALGIÇ POMPALARI



Alarko dalgıç pompaları kullanım ve içme suyu alanında

- Her an kullanıma hazır
- Dertsiz
- Yatırımı kısa sürede geri ödeyen

KESİNTİSİZ, KİŞİSEL TEK SU KAYNAĞIDIR



Alarko dalgıç pompaları müstakil evlerden gökdelenlere kadar tüm binalarda çeşitli amaçlarla kullanım suyu depolanmasında hidrofor gibi kullanılmasının da sağladığı üstünlükle **ÇOK İŞLEVSELDİR**



Alarko dalgıç pompaları endüstriyel tesis ve işletmelerde proses ve kullanım suyu sağlanmasında

- Yüksek verimi,
- Uzun ömrü ile

UYGUN BİR YATIRIMDIR



Alarko dalgıç pompaları bahçecilik ve tarım alanında, küçük bir ev bahçesinden, on binlerce dönüm tarım arazisinin sulanmasında bahçeseverlerin ve çiftçilerin **GÜVENİLİR BİR DOSTUDUR**



Alarko dalgıç pompaları özellikle turizm mevsiminde suya her zamankinden fazla ihtiyaç duyulan turistik tesislerde

GÜVENİLİR TEK SU KAYNAĞIDIR



Alarko dalgıç pompaları

- Üstün teknolojisi
- Ekonomikliği
- Sürekli ve kaliteli hizmeti
- Yedek parçada hızlı temin sistemi ile

RAKIPSİZDİR

ALARKO,
DALGIÇ POMPADA
HER ZAMAN

NUMARA



Not: Teknolojik gelişmeler nedeniyle değişiklik hakkı saklıdır.

ALARKO

Carrier

**ALARKO CARRIER
SANAYİ VE TİCARET A.Ş.**

İSTANBUL : GOSB-Gebze Organize Sanayi Bölgesi Ş. Bilgisu Cad. Gebze 41480 KOCAELİ
Tel: (0262) 648 60 00 Faks: (0 262) 648 61 01

ANKARA : Sedat Simavi Sok. No: 48, Çankaya 06550 ANKARA
Tel: (0312) 409 52 00 Faks: (0312) 440 79 30

İZMİR : Şehit Fethibey Cad. No: 55 Kat 13, Pasaport 35210 İZMİR
Tel: (0232) 483 25 60 Faks: (0232) 441 55 13

ADANA : Ziyapaşa Bulvarı, No: 19/5-6, 01130 ADANA
Tel: (0322) 457 62 23 Faks: (0322) 453 05 84

ANTALYA : Mehmetçik Mahallesi, Aspandos Bulvarı, No:79/5 ANTALYA
Tel: (0242) 322 00 29 Faks: (0242) 322 87 66

**MÜŞTERİ
DANIŞMA
HATTI**

**444
0
128**

www.alarko-carrier.com.tr

e-posta: info@alarko-carrier.com.tr