



Güneş Enerjili Dalgıç Pompa 4TG Serisi



DIAMOND



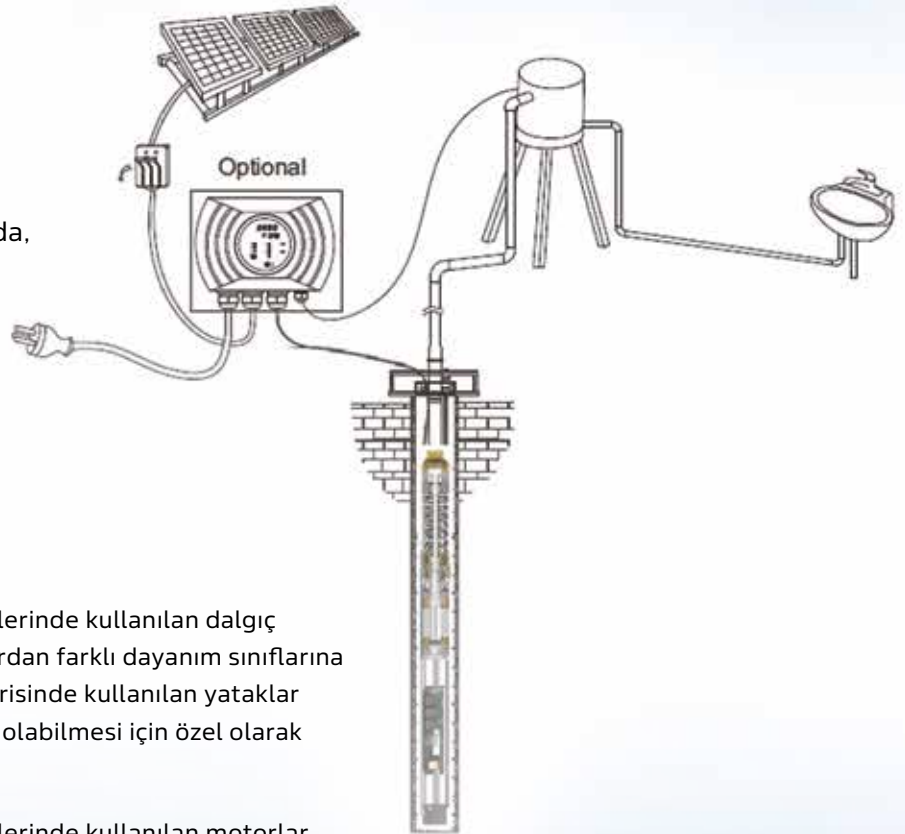
Alarko Güneş Enerjili Dalgıç Pompa Sistemleri, elektrik dağıtım şebekelerinden uzak bölgelerde, şebekenin yetersiz veya aşırı düzensiz olduğu yerlerde su temini amaçlı geliştirilmiş **ECM (Elektronik Komütasyonlu Motor)** teknolojisine sahip, fırçasız, daimi mıknatıslı rotorlu, dahili inverterli, DC motorlara sahip en son teknolojiyi temsil eden motor ve buna uygun tasarlanmış pompalara sahiptir.

Alarko Güneş Enerjili Dalgıç Pompa Sistemleri aynı zamanda türünün en gelişmiş örneği olan akıllı kontrol / kumanda sistemlerine sahiptir.



Alarko Güneş Enerjili Dalgıç Pompa Sistemleri aşağıdaki amaçlar için kullanılabilir:

- Tarım arazileri ve seraların sulanması.
- Hayvancılıkta çiftlik hayvanları için içme suyu temininde
- Su tedarik ve depolama amaçlı, köylerde, okullarda, hastanelerde, askeri tesislerde, atölye ve fabrikalarda, havuz ve göletlerde
- Bireysel su temini ve sulama amaçlı apartmanlarda, villalarda
- Turizm tesislerinde su temini amaçlı otellerde, kamp alanlarında



Alarko Güneş Enerjili Dalgıç Pompa Sistemlerinde kullanılan dalgıç pompaların tasarımında standart pompalardan farklı dayanım sınıflarına sahip malzemeler kullanılmıştır. Pompa içerisinde kullanılan yataklar 3600 -4000 dev/dk ya uygun uzun ömürlü olabilmesi için özel olarak tasarlanmıştır.

Alarko Güneş Enerjili Dalgıç Pompa Sistemlerinde kullanılan motorlar yüksek verim ve enerji tasarrufu sağlayan ECM teknolojisine sahip fırçasız daimi mıknatıslı ve dahili inverterli DC motorlardır. Motorların giriş gücü maksimum 2200 W olup, giriş gücü ve yüke bağlı olarak 500-3600 d/dk. aralığında değişken hızda çalışmaktadır. Dahili frekans inverteri, motorun değişken yük altında güvenle kalkış ve duruş yapmasını sağlamaktadır. Sahip olduğu daimi mıknatıslı rotor sayesinde daha verimli ve daha düşük kalkış torku ve daha düşük ısı üretimi ile son derece uzun ömürlüdür. Ayrıca motor içerisine yerleştirilmiş PTC'lerle Motor sıcaklığı +85°C'ye yükseldiğinde motor devir azaltarak durur ve sıcaklık +75°C'ye düştüğünde devir arttırarak çalışmasına otomatik olarak devam eder.



DC
GÜÇ

Güneş Enerjisi

Rüzgar Enerjisi



90-360 V

AC
GÜÇ

Şebeke Enerjisi

Yedek Enerji



180-240 V, 50/60 Hz



Alarko Güneş Enerjili Dalgıç Pompa Sistemlerinin beyni SDP001 kontrol / kumanda sistemidir. Son derece gelişmiş kendi alanında en ileri teknolojiye sahip bu kontrol sistemi pompa ve motorun maksimum verimlilikte ve güven içerisinde çalışmasını sağlayan sistemin beyni olarak kabul edilebilir.

Bu sistemle birlikte Alarko Güneş Enerjili Dalgıç Pompalar aynı anda Güneş panelleri (DC), Rüzgar Türbinleri (DC), Elektrik Şebekesi (AC) ve Jeneratör (AC) ile çalışabilmektedir. SDP001 kumanda kutusuna şekilde görüldüğü gibi ilk olarak güneş enerji panelleri Port 1'e bağlanır, Port 2'ye seçilen alternatif enerji kaynağı (Rüzgar, Şebeke, Jeneratör vs) bağlanır. Port 3'e ise dalgıç pompa enerji kablosu bağlanmaktadır. Son olarak Port 4'e varsa depo kontrol sistem sinyalinin taşıyan kablo bağlantısı yapılarak sistem çalışmaya hazır duruma getirilir. Böylece motor hem DC hemde AC çalışma özelliğine kavuşmuş olur.

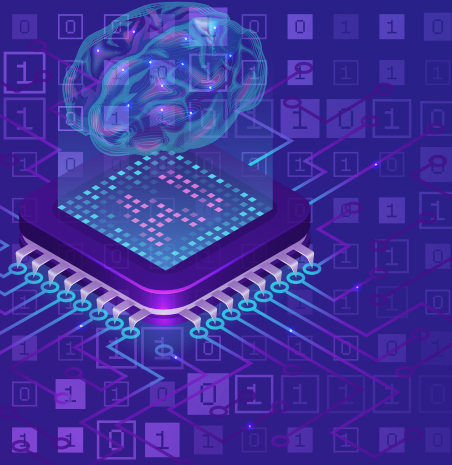


Alarko Güneş Enerjili Dalgıç Pompa Kontrol / Kumanda sistemini diğerlerinden ayıran en büyük özelliği kısmi yapay zekaya sahip olmasıdır.

Sistem çalışır durumda ve güç kaynağını otomatik sen seç modunda bırakıldığında, motor içerisindeki dahili mikroprosesörlerle iletişime geçen kumanda sistemi aynı zamanda güneş enerji panellerinin ürettiği elektriğin büyüklüğünü ve port 3'e bağlanmış alternatif enerji kaynağının değerini aynı anda izlemektedir. Güneş panellerinin gücü yeterli olduğu sürece bu gücü öncelikli olarak kullanırken, güç aşırı azaldığında yumuşak bir geçişle enerjiyi alternatif enerji kaynağından almakta, güneş panelleri tekrar optimum seviyede enerji ürettiğinde temin noktasını tekrar otomatik olarak panellere çevirmektedir. Sistem Enerji geçişlerinde zamanlama ve geçiş süresini motor içerisinde yer alan mikroprosesörlerden aldığı verilerle yaparak, aynı zamanda motorun zarar görmemesini sağlamaktadır. Aynı zamanda sahip olduğu Led Panel Sistemi ile kullanıcıya anlık verileri izleme olanağı sağlamaktadır.

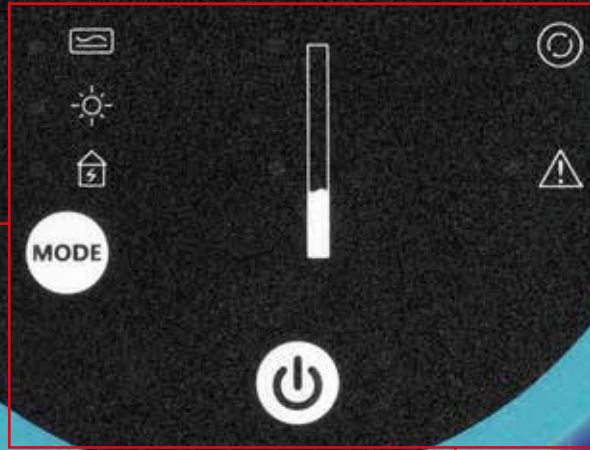
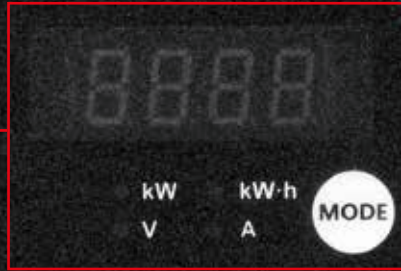
Bu kontrol sistemi ile birlikte

- Yüksek ve Düşük Gerilim Koruması
- Aşırı yük koruması
- Aşırı sıcaklık koruması (+85 C)
- Panel Max Güç koruması
- Geniş gerilim aralığında çalışma (60 – 360 V DC & 180-240 V AC)
- Uzun sistem ömrü
- Kullanıcı dostu kontrol sistemi (kolay kurulum, bağlantı ve devreye alma)



Displayer description

- System monitoring
- Service needed (pos. 7) in case of
 - Input power;
 - Motor speed;
 - Power Consume;
 - Water flow.



Lighting area description

Shows the symbols of the energy supply options (pos.6).

- Water reservoir is full (level switch) (pos. 9);
- Alarm indication (pos. 8).
- Pump is running (pos. 8);
- Service needed (pos. 8) in case of:
 - No contact to pump
 - Overvoltage
 - Over temperature
 - Overload.

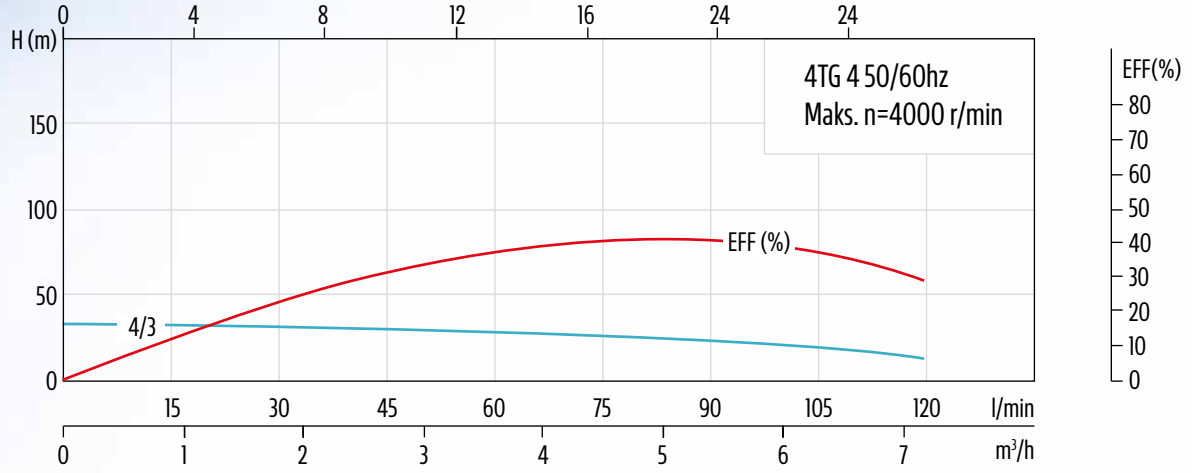
The red lighting means TG system in "STOP" status and green lighting means "RUNNING".

Button description

Its possible to start, stop and reset the pump by means of the on/off button.

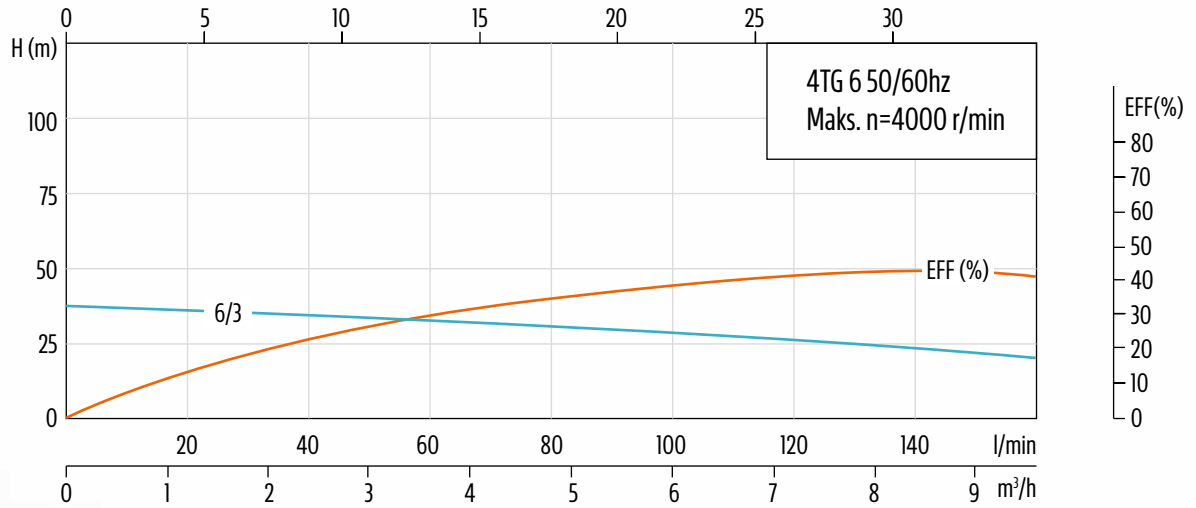
Performans Eğri ve Tabloları

4TG 4



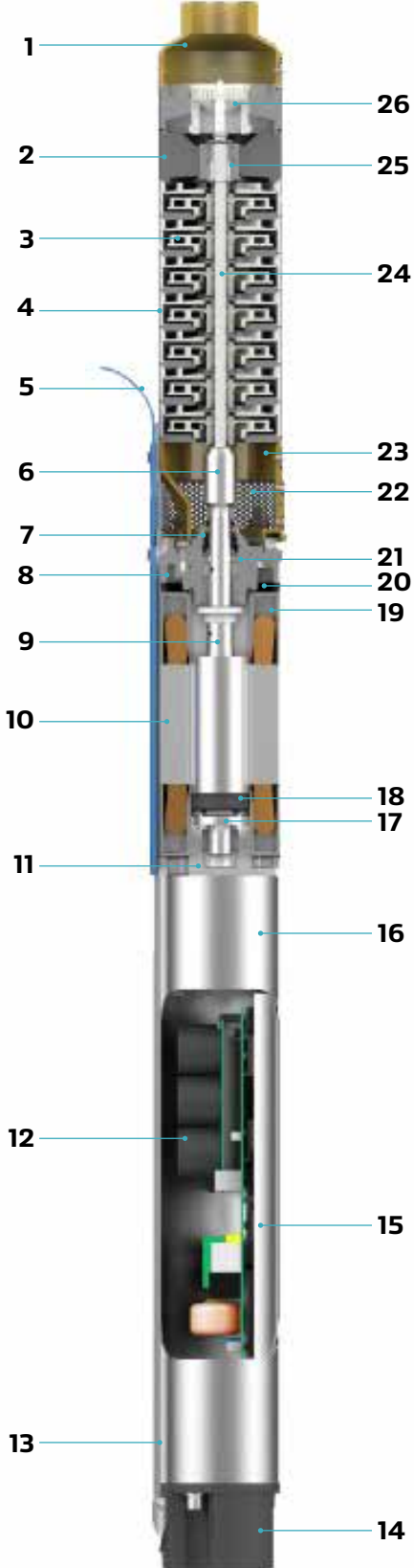
MODEL	Güç		m³/h	0	0.9	1.8	2.7	3.6	4.5	5.4	6.3	7.2
	kW	HP										
4TG 4/3	1.1	1.5	H (m)	42	40	39	38	36	33	29	23	16

4TG 6



MODEL	Güç		m³/h	0	1.2	2.4	3.6	4.8	6.0	7.2	8.4	9.6
	kW	HP										
4TG 6/3	1.3	1.8	H (m)	37	36	34	32	30	29	27	24	20

Malzeme Özellikleri Tablosu

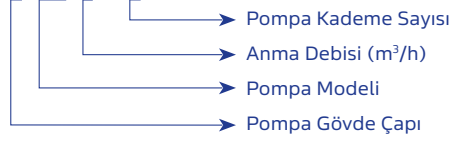


Parça No.	Parça Adı	Malzeme
1	Basma Ventil Gövdesi	Bakır alaşım
2	Muhafaza, pompa	Paslanmaz çelik
3	Fan	POM
4	Kılavuz kanatçığı	PC
5	Elektrik kabloları	-
6	Mil bağlantısı	Paslanmaz çelik, 304
7	Kum kapağı / Savar	PC
8	Üst kapak	Paslanmaz çelik, 304
9	P-m rotor	Paslanmaz çelik, 304
10	Stator manşon	-
11	Yatak yuvası, alt	Paslanmaz çelik, 304
12	Elektronik ünite	-
13	Kablo koruması	Paslanmaz çelik, 304
14	Fişli motor kablosu	-
15	Özel ısı giderici plaka	Alüminyum, 6063
16	Muhafaza, kontrol	Paslanmaz çelik
17	Baskı yatağı, sabit	Paslanmaz çelik
18	Baskı yatağı, dönen	Grafit
19	İzolasyon kapağı	PA66
20	Radyal yatak, motor	Grafit
21	Yatak yuvası, üst	Paslanmaz çelik, 304
22	Süzgeç	Paslanmaz çelik, 304
23	Emme ventil gövdesi	Bakır alaşım
24	Pompa mili	Paslanmaz çelik, 304
25	Radyal yatak, pompa	Grafit
26	Çek valf	PC

Pompa türü / Motor Türü	Maksimum güç çıkışı P1 [W]	Maksimum akım [A]
4TG 4/3	1,1	5
4TG 6/3	1,3	6

Sipariş Notasyonu

4 TG 3 / 5



Ürün Boyutları

Model	Boru bağlantısı (inç)	Boyut (mm)		N.G. (kg)	
		B	A	W(B)	W(S)
4TG 4/3	1 ¼"	284,0	984,0	2,2	12,2
4TG 6/3	1 ½"	289,0	989,0	2,2	12,2

ALARKO DALGIÇ POMPALAR



Alarko dalgıç pompalar kullanım ve içme suyu alanında

- Her an kullanıma hazır
- Sorunsuz
- Yatırımı kısa sürede geri ödeyen

KESİNTİSİZ, KİŞİSEL TEK SU KAYNAĞIDIR



Alarko dalgıç pompalar müstakil evlerden gökdelenlere kadar tüm binalarda çeşitli amaçlarla kullanım suyu depolanmasında hidrofor gibi kullanımlarının da sağladığı üstünlükle **ÇOK İŞLEVSELDİR**



Alarko dalgıç pompalar endüstriyel tesis ve işletmelerde proses ve kullanım suyu sağlanmasında

- Yüksek verim,
- Uzun ömrü ile

UYGUN BİR YATIRIMDIR



Alarko dalgıç pompalar bahçecilik ve tarım alanında, küçük bir ev bahçesinden, on binlerce dönüm tarım arazisinin sulanmasına kadar bahçeseverlerin ve çiftçilerin **GÜVENİLİR DOSTUDUR**



Alarko dalgıç pompalar özellikle turizm mevsiminde suya her zamankinden fazla ihtiyaç duyulan tesislerde **GÜVENİLİR TEK SU KAYNAĞIDIR**

- Üstün teknoloji
- Ekonomikliği
- Sürekli ve kaliteli hizmeti
- Yedek parçada hızlı temin sistemi ile

RAKİPSİZDİR

ALARKO,
DALGIÇ POMPADA
HER ZAMAN

NUMARA



Not: Teknolojik gelişmeler nedeniyle değişiklik hakkı saklıdır.

ALARKO

Carrier

**ALARKO CARRIER
SANAYİ VE TİCARET A.Ş.**

İSTANBUL : GOSB-Gebze Organize Sanayi Bölgesi Ş. Bilgisu Cad. Gebze 41480 KOCAELİ
Tel: (0262) 648 60 00 **Faks:** (0 262) 648 61 01

ANKARA : Sedat Simavi Sok. No: 48, Çankaya 06550 ANKARA
Tel: (0312) 409 52 00 **Faks:** (0312) 440 79 30

İZMİR : Şehit Fethibey Cad. No: 55 Kat 13, Pasaport 35210 İZMİR
Tel: (0232) 483 25 60 **Faks:** (0232) 441 55 13

ADANA : Ziyapaşa Bulvarı, No: 19/5-6, 01130 ADANA
Tel: (0322) 457 62 23 **Faks:** (0322) 453 05 84

ANTALYA : Mehmetçik Mahallesi, Aspandos Bulvarı, No:79/5 ANTALYA
Tel: (0242) 322 00 29 **Faks:** (0242) 322 87 66

**MÜŞTERİ
DANIŞMA
HATTI**

**444
0
128**

www.alarko-carrier.com.tr

e-posta: info@alarko-carrier.com.tr