



United Technologies

TEKNİK SEÇİM VERİSİ



- Hepsi içinde paket sistem
 - Üstün güvenilirlik
- Enerji ve para tasarrufu
 - Kolay bakım

Çatı Tipi Paket Klimalar
Sadece Soğutma, Isı Pompaları ve Gazlı Isıtma Cihazları

48/50 UA/UH 045 - 120



48/50 UA/UH

Nominal soğutma kapasitesi 44-115 kW Nominal ısıtma kapasitesi 44-121 kW

Paket çatı tipi cihazlar dış ortama montaj için tasarlanmış esnek ve verimli klimalardır. Cihazlar başka bir merkezi klima cihazına ihtiyaç duymadan çalışabilen cihazlar olup ticari ve endüstriyel uygulamalar için kullanılabilir.

- 50 UA/UH cihazlar ek ısıtma opsiyonlarıyla kullanılabilen paket çatı tipi klimalar veya ısı pompalarıdır (sıcak su bataryası veya elektrikli ısıtıcılar).
- 48 UA/UH cihazlar fabrikada çok kademeli gaz ısıtıcısı takılmış paket çatı tipi klimalar veya ısı pompalarıdır.

Çevre dostu soğutucu akışkan gaz seçimi

- R410 A soğutucu akışkan
- ozon tabakasına zarar verme potansiyeli sıfır olan HFC grubundan klor içermeyen soğutucu gazdır
- soğutucu akışkan gazın yoğunluğu yüksektir, böylece ihtiyaç duyulan soğutucu akışkan gaz daha azdır
- çok verimlidir: daha yüksek enerji verimliliği sağlar (EER, COP ve parçalı yükteki verimlilikleri).

Özellikler

Yeni çatı tipi klimalar en son teknolojik yenilikleri bünyesinde toplamıştır:

- son model scroll kompresör teknolojisi,
- kompozit malzemeden imal edilmiş sessiz fanlar,
- otomatik uyarlanabilen Touch Pilot ekranlı mikroişlemci kontrolü
- Değişken hava debisi besleme fanı, tam ve parsiyel yükte enerji tüketimini optimize eder.

Üstün güvenilirlik, verimlilik ve güvenlik

- Son teknoloji içerik
- Daha az boyut ve ağırlıkları bu cihazları günümüzün hafif bina yapıları için ideal hale getirir.
- Kritik parçaların sağlam tasarımı. Örneğin motor destekleri, emme/basma boruları, vb.
- Toz boyalı metal levha, özellikle dış ortam kullanımı için (açık gri RAL 7035).
- Olağanüstü dayanıklılık testleri
- Toz boyalı galvaniz paneller için tuz sisinde korozyon dayanımı testi.
- Sürekli çalışmak için tasarlanmış bileşenlerde hızlandırılmış yaşlandırma testi: kompresör boruları, fan destekleri
- Düşük titreşimli tasarım
- Gerçek koşullarda test edilmiş taşıma simülasyonu.
- Sızdırmaz soğutucu akışkan gaz devresi
- Carrier Aquasnap soğutma gruplarındaki en son soğutucu akışkan gaz teknolojisini kullanır:
- Daha iyi sızdırmazlık için lehimli soğutucu akışkan gaz bağlantıları.
- Azaltılmış titreşim seviyeleri ve kılcal tüplerin devreden çıkartılmasıyla azaltılan sızıntılar.
- Transdüserlerin ve sıcaklık sensörlerinin soğutucu akışkan gaz yüklemesi kaybı olmaksızın erişimi.
- Kompresörler
- Çoklu scroll kompresörler ve çift soğutucu akışkan devreli dahili bataryalar ile sağlanan mükemmel tam ve parçalı yük verimliliği. Soğutucu akışkan devreler bir devre için servis gerekmesi halinde bekleme özelliği sağlayacak şekilde elektrik ve mekanik olarak bağımsızdır.
- Çalışma zamanının yaklaşık %99'unda kısmi yükte daha çok enerji verimliliği. Sadece mutlaka gerekli olan kompresörler

çalışır. Bu koşullarda çalışan kompresörler, tüm kondenser ve evaporatör kapasitesini kullandıklarından enerji tüketimi açısından daha verimlidirler.

Soğutma devresindeki elektronik genişleme vanası daha güvenilir ve verimli soğutucu akışkan kontrolüne olanak sağlar.

- Düşük titreşim seviyeli sessiz scroll kompresörleri.
- Kompresör teçhizatı, bağımsız bir şasiye kurulmuştur ve titreşim önleyici takozlarla desteklenmiştir.
- Titreşim iletimini en aza indiren dinamik emme.
- Tüm cihazlar için standart olan karter ısıtıcıları.

Kompresör



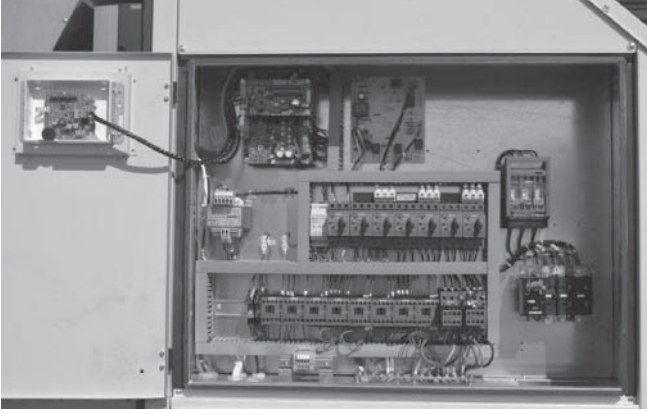
- Dış kondenser/evaporatör batarya kesiti
- Korozyon ve UV'ye karşı yüksek seviyede korumalı ön kaplamalı oluklu alüminyum kanatlarda mekanik olarak bağlı olan yüksek kaliteli bölüştürülmüş bakır borulardan yapılmış dikey dış bataryalar.
- Kompozit malzemeden (Carrier patentli) yapılmış ve artık çok daha sessiz olan en son nesil Flying Bird IV fanları, rahatsız edici düşük frekanslı sesler üretmez.
- Kısmi yükte veya düşük dış ortam sıcaklıklarında fan otomatik olarak düşük hıza geçer. İki devirli fan motoru fan hızının en iyi verimlilik için ayarlanmasına izin verir.
- Otomatik uyarılma algoritmasıyla buz çözme optimize edilir. Bu özellik ve yeni batarya tasarımı buz çözme çevriminin süresini ortalama %50 kısaltır. Daha fazla güvenlik için bir elektrikli ısıtıcı kondenser bataryası tabanında buz birikimini önler.
- Tüm borular ve soğutucu parçaları kaynaklanır. Basınç sensörleri doğrudan borulara monte edilir.
- Çift girişli iç cihaz fanları öne eğik kanatlıdır.

Kondenser/evaporatör bataryaları



- Daha basit kablo tesisatı
- Elektrik bağlantıları basitleştirilmiştir ve standart ekipmanda bir ana bağlantı kesme anahtarı ve bütün cihaz nötr güç kaynağı olmadan üç fazlı bir tekli giriş noktası yer almaktadır.
- Cihazlar EN standartlarına göre tüm kablo donatımı yapılmıştır ve termomanyetik devre kesicileri ve bir ana bağlantı kesme anahtarı içerir.
- Güvenli 24 V kontrol devresi beslemesi için transformatör dahildir.
- Farklı terminaller aracılığı ile kolay alıcı bağlantıları
- Faz sırasını kontrol etmek için özel röle.

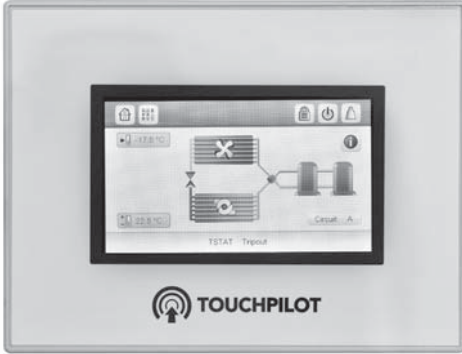
Basit elektrik bağlantıları



Touch Pilot kullanıcı arayüzü

Touch Pilot karmaşık zekayı üstün kullanım basitliğiyle birleştiren bir gelişmiş nümerik kontrol sistemidir. Touch Pilot tüm makine parametrelerini sürekli kontrol ederek kompresörlerin, fanların ve tersinme vanalarının çalışmasını optimum enerji verimliliği için optimize eder.

Touch Pilot arayüzü



- Güçlü bir kontrol sistemi
- Touch Pilot kontrolü otomatik uyarlamalı olup toplam kompresör korumasını sağlar. Sistem çalışma parametrelerini sürekli kontrol eder ve fazladan çevrimi önlemek ve kompresör için ideal çalışma aralığını sağlamak için eş zamanlı olarak yanıt verir (kapsam dışı sıcaklıklar ve basınçlar, vb.). Arıza ortaya çıkmadan önce düzeltici önlemler olarak otomatik uyarlamak kontrol arıza sebebiyle kapatmayı genelde önler.
- Touch Pilot kontrolü JBus ve LonWorks aracılığıyla iletişime izin verir - gerekirse donanım sağlar.
- Enerji yönetimi
- Dahili haftalık program saati cihazın açma/kapatma kontrolüne izin verir.
- Güç tüketimini optimize etmek için Touch Pilot oda sıcaklığı ayar noktasını dış ortam hava sıcaklığına göre otomatik olarak sıfırlar veya ikinci bir ayar noktası kullanır (örnek: dolu/boş mod).

- Paralel olarak çalışan en fazla altı cihazın (seri RS485 iletişim portu) master/slave kontrolü, çalışma zamanlı eşitleme ve bir cihaz arızası durumunda otomatik değişim ile (aksesuar).
- Altı cihaz kadar paralel (bir seri RS485 iletişim portu) faz üzerinde çalışan ana/bağımlı birim kontrolü. Bölge sıcak/soğuk durumu ana birim tarafından belirlenir. Eğer bağımlı birim, ana birimden farklı olan sıcak/soğuk modunda ise, o zaman sadece fan modunda olmaya zorlanır (aksesuar).
- Dış hava sıcaklığı bazlı otomatik değişim
- Entegre özellikler
- Gece modu: düşük ses seviyesi için kapasite ve fan hızı sınırlamaları.
- Kullanım kolaylığı
- Her türlü ışıklandırma koşulu altında okunabilirlik sağlamak için eğimli dokunmatik ekran montaj yuvası ile kontrol panosuna kolay erişim.
- Bilgiler, İngilizce, Fransızca, Almanca, İtalyanca ve İspanyolca olarak net bir şekilde görüntülenir (diğer diller için lütfen Carrier'e danışın)
- Silinmeyen bellekli mikroişlemcili cihaz denetimi, resim yönlendirmeli birim/operatör arayüzü, LOCAL/OFF/REMOTE/CCN seçicisi ve çoklu dil kabiliyetli 4.3 inç renkli dokunmatik ekran.
- Carrier Konfor Ağı (CCN) çalışma modu
- Çatı tipi klimanın RS485 portu ile Carrier ComfortNetwork arasındaki basit iki telli iletişim yolu, birden fazla uzaktan kontrol, izleme ve teşhis olanağı sunar. Carrier, özellikle bir klima sisteminin kontrolü, yönetimi ve denetimi için tasarlanmış çok geniş kontrol ürünleri opsiyonları sunar. Bu ürünler hakkında daha fazla bilgi için lütfen Carrier temsilcinize danışın.
- Voltsuz kontaklarla uzaktan çalıştırma modu (standart)
- Başlat/durdur: bu kontakın açılması cihazı kapatacağıdır.
- Çift ayar noktası: bu kontakın kapatılması ikinci bir ayar noktasını etkinleştirir (örnek: boş mod)
- İlave donma koruma ayar noktası düşük sıcaklıkta binayı korumak için kullanılabilir.
- Alarm göstergesi: bu voltsuz kontak bir veya iki soğutucu akışkan devresinin kapanmasına yol açabilecek büyük arızaları gösterir ve tanımlar.
- Talep sınırı maksimum cihaz kapasitesini voltsuz kontaklar kullanarak önceden tanımlı değerlere düşürmek için kullanılabilir.
- Kullanıcı güvenliği: bu kontak müşterinin herhangi bir emniyet çevriminde kullanılabilir. Kontak kapatılınca özel bir alarm üretilir.
- Uzaktan kontrol (standart)
- Touch Pilot kontrol sahip cihazlara, Ethernet bağlantısına sahip bir PC kullanılarak kolaylıkla erişim sağlanabilir. Bu şekilde, uzaktan hızlı ve kolay kontrol ve servis işlemleri için önemli avantajlar sağlanır.

Değişken Hava Debisi besleme fanı opsiyonu

Opsiyonel değişken hava debisi besleme fanı seçilebilir. Bu kayış sürücü yüksek statik santrifüjlü fan, motor üzerindeki değişken frekans invertörü ile çalışır. VAV besleme fanı opsiyonu özellikle parsiyel yüklerde ve dolu/boş dönemlerinde yüksek enerji verimli binalar için güncel ve gelecek gerekliliklerini karşılamak üzere ekonomik çalışmayı sağlamak için özel olarak tasarlanmıştır

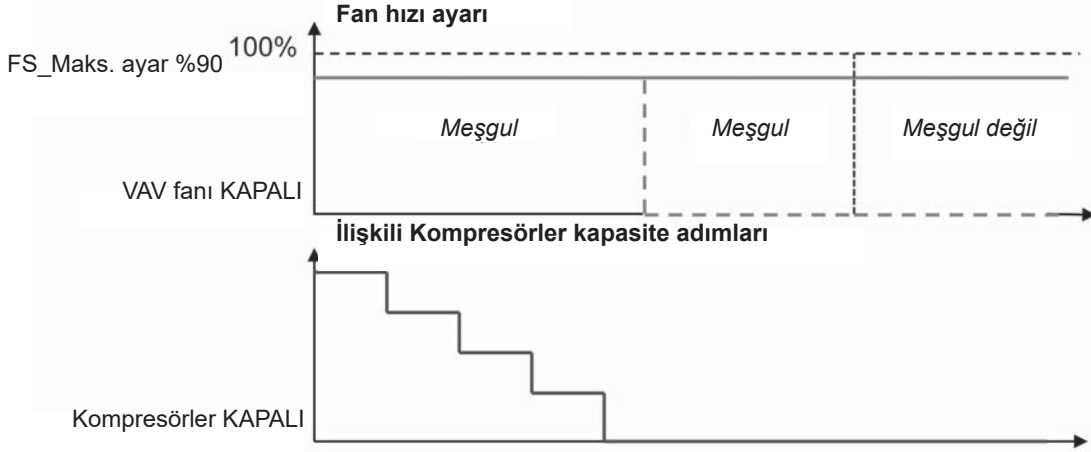
■ Enerji Tasarrufu çözümleri

VAV Besleme fanı opsiyonu, soğutma ve ısıtma modunda parsiyel yük verimini geliştirerek fan güç çekiminde yüksek enerji verimliliği sağlar.

■ Sabit Debi İşletim modu:

- Touch Pilot kullanıcı arayüzündeki Sabit Debi modunu seçerek kullanıcı, besleme fanı hızını (FS maksimum) havalandırma kanalı basıncını (ağırlıklı birim hava akımı değerini %70-100' den) düşürerek hava debisi değerlerine mükemmel bir biçimde adapte etmek için optimize edebilir.

- İç mekan fan yönetim fonksiyonu kullanıcıya dolu ya da boş dönemlerde besleme fanı döndürmesini sağlar; besleme fanı varsayılan olarak hep Açık' tır.

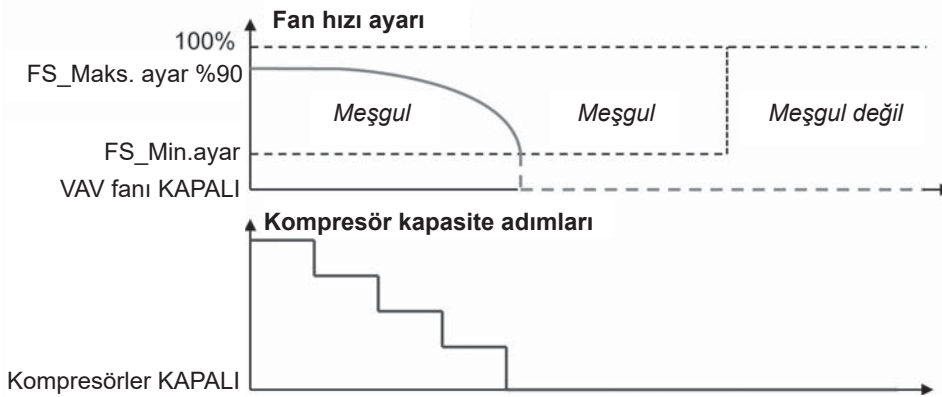


- Meşgul ya da meşgul olmayan dönemler sırasında, birim Enerji tasarrufunu (noktalı çizgiler) optimize ederek bekleme modundayken (kompresör yok) kullanıcı besleme fanı durdurmayı seçebilir.

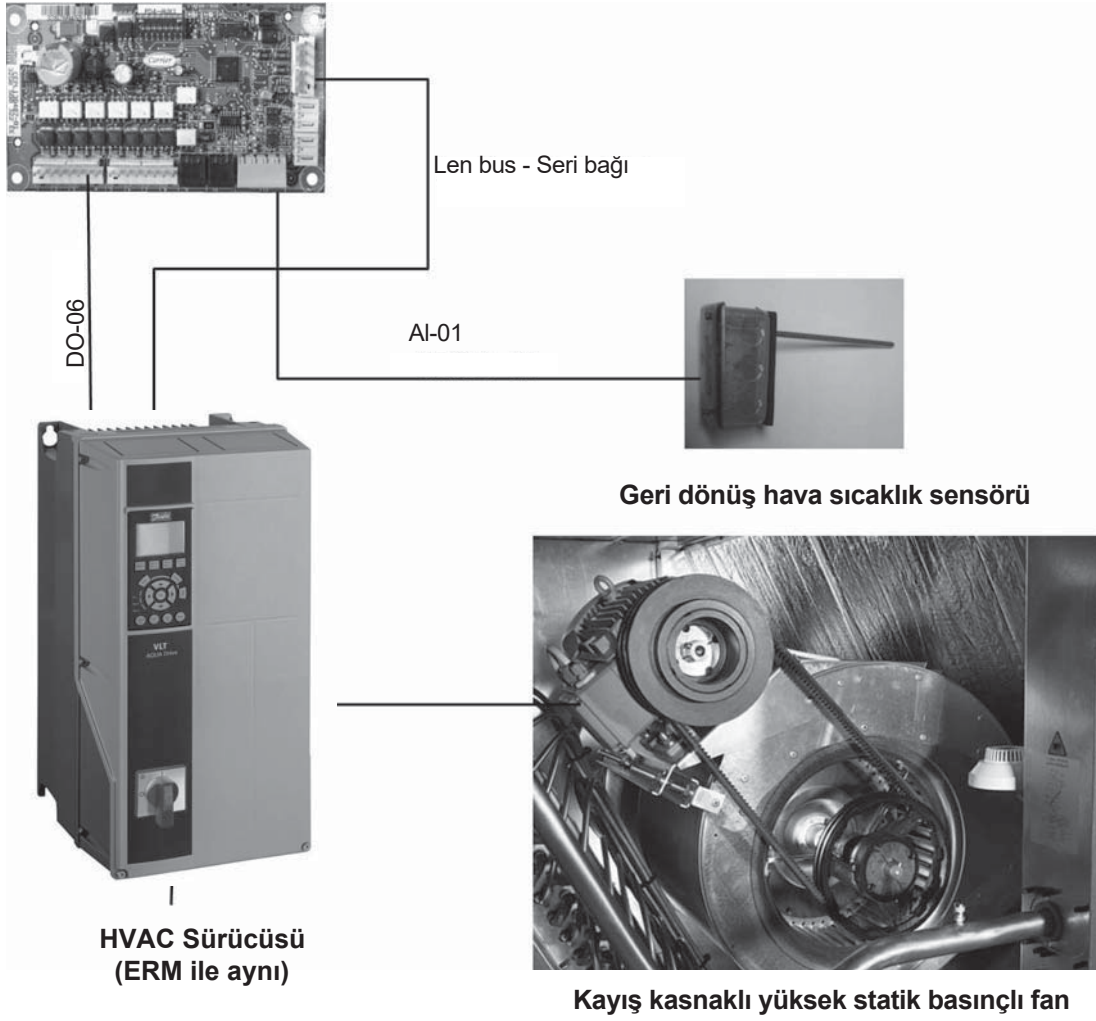
- Sabit Debi modu ayrıca basınç telafi özelliği sunar: VAV opsiyonu, filtreler tıkanıldığında hava debisi düşmesiyle telafi edecektir.

■ Değişken Hava Debisi İşlem Modu:

- Cihaz, soğutma & ısı pompası modlarında farklı hız özellikleri ile çalışacaktır. Cihaz otomatik olarak tatmin edici oda sıcaklığını sağlamak için ihtiyaç olan en az hava debisini saptar ve enerji verimliliğini en üst seviyeye çıkarır



SIOB kart



IAQ opsiyonları ve ekonomizör

- Taze hava kaydırma paneli
- Manüel dış mekan hava damperi
- Ekonomizör

- Opsiyonel entegre ekonomizör dış ortam hava sensörü kullanılarak soğutmaya izin verir.

- Ekonomizör gerektiğinde mekanik soğutmayla birlikte çalışır ve hem dikey hem de yatay çalışma için fabrikada monte edilir. Fabrikada sağlanan ve saha monteli yağmur başlığı/ filtre grubu cihaza nem ve yabancı madde girmesini önlemek için tasarlanmıştır.

- Touch Pilot kontrolü dış ortam havası kullanılarak dahili hava kalite kontrolünün gerekliliklerini destekleyecek şekilde tasarlanmıştır. Cihazlar, tamamen modülasyonlu ekonomizör ile donatılmıştır. Kontrol, minimum havalandırma için bir mantığa göre çalışır.

- Yazılım ekonomizör konumuna göre ilave güç egzoz fanı kademelerini kontrol eder (yüzde açıklık).

Ekonomizör



- Ekonomizör ile termostatik ve entalpi kontrolü (opsiyon).
- iki tip kontrol vardır:

- kuru termometre sıcaklık farkı,
- entalpi farkı.

Tüm rooftop cihazları bir dış hava ve oda sıcaklık sensörü ile birlikte gönderilir. Dış ortam entalpi kontrolü için ekonomizör entalpi kontrolcüsü ve sensörleri optimum sıcaklık ve nem kontrolü için birlikte sağlanmıştır.

- Ekonomizör ve VAV fanı opsiyonu ile taze hava yönetimi:

VAV opsiyonu fan hızından bağımsız olarak kalibrasyon hesabına göre taze hava damperini (%) açarak sisteme minimum taze miktarını garanti edecektir.

Kalibrasyon görevi, taze hava oranını hesaplamak için aşağıdaki formülü kullanacaktır:

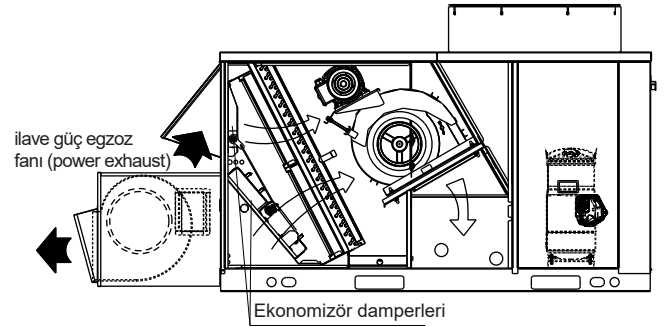
$$\text{Taze hava \%} = \frac{(\text{Dönüş hava sıcaklığı} - \text{Besleme Hava Sıcaklığı})}{(\text{Dönüş hava sıcaklığı} - \text{Dış Hava Sıcaklığı})}$$

- İlave güç egzoz fanı opsiyonu (power exhaust fan)

Bu sayede oda basınç sorunları engellenir. Dış ortam hava ekonomizörleriyle çalışırken çok miktarda hava binaya girebilir ve bir bina basınç çıkışı yolu sağlanmalıdır. 48/50UA-UH serisi kontrol aşağıdaki üç bina basınç kontrol tipini destekler:

- Barometrik egzoz damperi: düşük geri dönüş kanal statik basınç uygulamalarında kullanılabilir.
- Hava boşaltmak için kullanılan santrifüj güç egzoz fanı, taze hava girişi taze hava gereksiniminin %50'sine ulaştığında çalışır (cihaz fabrikada takılır).
- Orta basınç kayıplı dönüş kanalındaki egzoz havasını basınçlandırmaya olanak sağlar ve ortamdaki taze hava miktarı artınca pozitif basıncı minimize eder.

İlave güç egzoz fanı opsiyonu (power exhaust)



■ CO₂ sensörleri

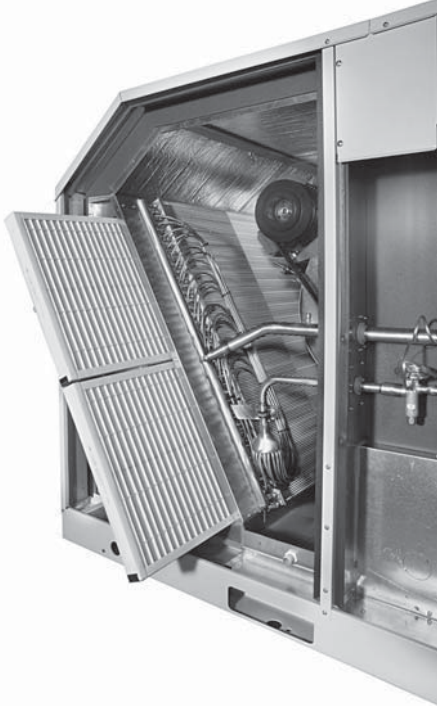
- İç ortam hava kalitesi (IAQ) fonksiyonu havanın CO₂ seviyesine orantılı olan bir modülasyonlu dış ortam hava damper konumu kullanarak havalandırma hava miktarı için talep tabanlı kontrol sağlar. Havalandırma damper konumu minimum havalandırma seviyesi (dahili kirlilik kaynaklarına ve insan etkisi dışında CO₂ seviyelerine bağlı olarak) ile maksimum tasarım havalandırma seviyesi (binanın maksimum doluluğunda belirlenen) arasında değişir.

■ Filtreleme çözümleri

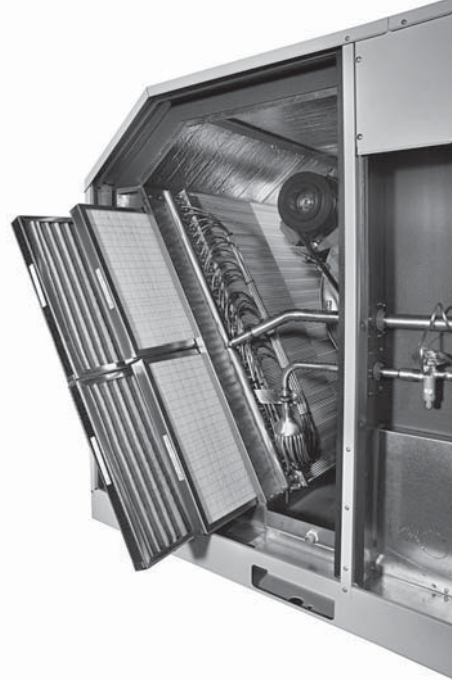
- Cihazlar standart G4 filtrelerini veya opsiyonel iki kademeli ön filtresini ve G4 + F7 veya F6 + F7 yüksek verimlilikli filtreleri (tüm yangın sınıfı M1) kullanabilir. Filtrenin kirlendiği uyarısını veren opsiyonel bir filtre basınç düşüş anahtarına da sahip olabilirler.

- EN 13779'a göre filtre tavsiyeleri: Dış ortam hava kalitesi belirlendikten sonra EN 13779 tercih edilen iç ortam hava kalitesini sağlamak için gerekli filtre sınıfını açıkça belirler. Filtre sınıfları EN 779-2012'ye göre belirlenir.

Standart Filtreler



Opsiyonel iki kademeli ön-filtre ve filtre



Dış ortam hava kalitesi	IDA3 (daha iyi)	IDA4 (iyi)
ODA1 (iyi)	F7	F5
ODA2	F5/F7	F5/M6
ODA3	F5/F7	F5/M6
ODA4 (kötü)	M6/F7	F4/M6

Dış ortam havası parçacıklar ve gazlarla hava kirliliğine göre dört seviyede sınıflandırılır (ODA1 ila ODA4).

İç ortam havası dört seviyede sınıflandırılır. Çatı tipi klima uygulamalarında en yaygın olanlar:

- IDA3 (ticari binalar, sinemalar, tiyatrolar, restoranlar, barlar, spor salonları)

- IDA4 (endüstriyel binalar ve depolar).

Cihazlar filtrelerin daha sık değiştirilmesi gereken bir yere monte edilirse hijyen sebebiyle iki kademeli parçacık filtresi kullanılması tavsiye edilir.

■ Yangın ve duman kontrol seçeneği

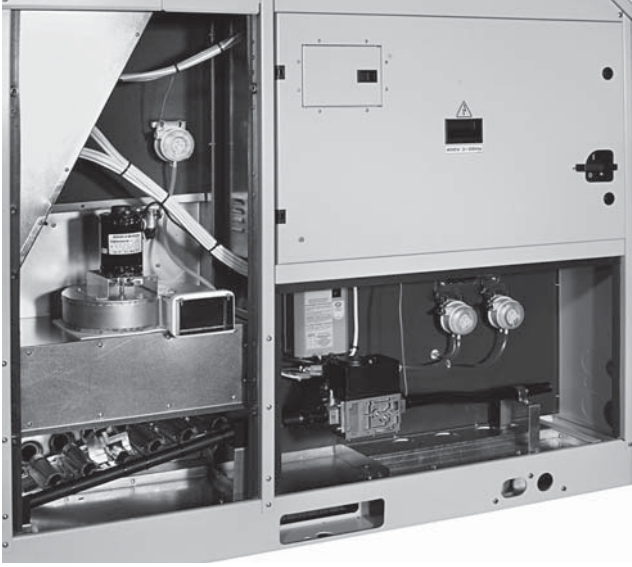
- Cihaz opsiyonel bir geri dönüş hava duman detektörü ile donatılabilir. Duman detektörü cihazı durdurmak ve bir arıza durumu tespit edilirse uzak bir alarm sistemine mesaj göndermek için bağlanır. Kontrol genişleme modülü eklenirse kontrol boşaltma, duman temizleme ve basınç verme gibi duman kontrol modüllerini destekleyecektir.

■ Gazlı ısıtma çözümleri (yalnızca 48UA/UH)

■ Gazlı Isıtma

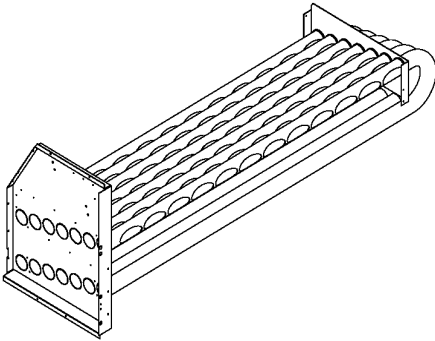
- Gazlı ısıtma sistemi sıcak su bataryası veya elektrikli ısıtıcı opsiyonlarına çevre dostu bir alternatif olarak kullanılmak üzere tasarlanmıştır. 48UA/UH çatı tipi klimalar doğal gaz ve sıvı propan gazlı çok kademeli ısıtmalı üç gazlı ısıtma modülü ile birlikte kullanılabilir.

Gazlı ısıtma çözümü



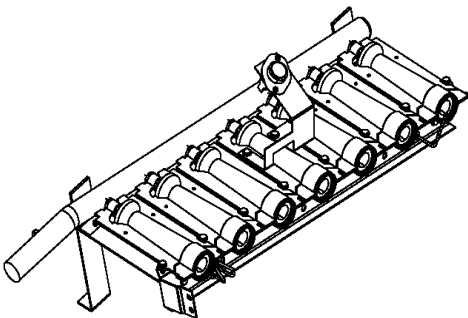
- AlumagardTM ile borulu, çukurlu gaz ısı eşanjörleri
- Bu ısı eşanjörü maksimum verimlilik için ısı aktarımını optimize eder. Borulu tasarım besleme havasının yolu boyunca birden çok geçiş yapmak üzere sıcak gazlara izin verir.
- Çukurlu tasarım ısıtma verimliliğini maksimize etmek için türbülanslı bir gaz akışı oluşturur. Ekstra kalın AlumagardTM ısı değiştirici kaplaması korozyon dayanımı sunar ve ısı değiştiricinin uzun ömürlü olmasını sağlar.

Borulu, çukurlu gaz ısı değiştiriciler



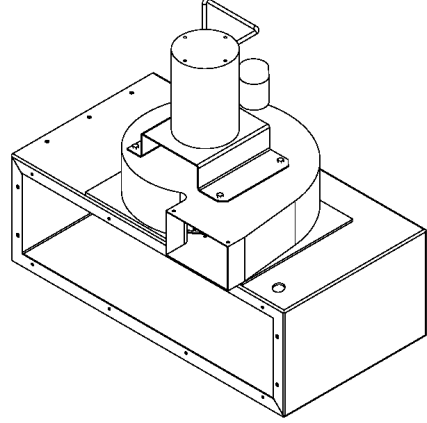
- Modüler ısıtıcı bölmesi
- Isıtıcı düzeneği enjektör serilerinden oluşur. Isıtıcılarda hazırlanan gaz hava karışımı, ısı değiştirici tüpleri içinde mükemmel yanma sağlar. Pilot ateşlemeli sistemlerle karşılaştırıldığında doğrudan kıvılcım ateşlemeli sistem çalışma giderleri tasarrufu sağlar. Atlama borusu gerekli değildir. Bu nedenle, kurum veya pilot cürufu sorunları ortaya çıkmaz.

Modüler ısıtıcı bölmesi



- Basınçlı hava akımlı yanma sistemleri
- Bu sistem baca yığınlarının nizamsız görünümünü ortadan kaldırır ve ısıtma işlemlerinde rüzgarın etkisini en aza indirir. Cebri çekişli fan sıcak yanma gazını en verimli ısı aktarımı için ısı değiştiriciler yoluyla optimum oranda çeker. Isı değiştirici yüksek verimlilik için iç mekan besleme havasına baca gazı sızıntısını engelleyen negatif basınç altında çalışır.

Cebri çekişli yanma sistemi

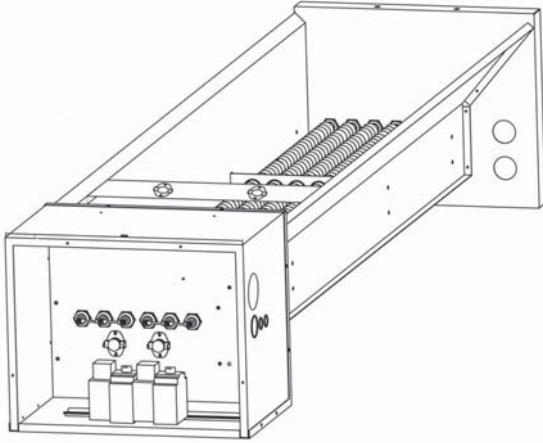


- Kademeli gaz cihaz ısıtma
- Hava beslemesinin temperlenmesi, çatı tipi klimalar düşük dış ortam sıcaklıklarında çalışırken istenir. Bu durumlarda temperleme işlemi karışık hava sıcaklığını dolu bölgeye doğrudan erişim için uygun seviyelere veya boşluk terminallerinin yeniden ısıtma yeterlilikleriyle uyumlu seviyelere yükseltmek için artışı ısıtma kapasitesi adımları ekler.
- Gazlı ısıtma sistemi birden çok ısıtma bölümü kullanır. Her bölüm iki kademeli gaz vanasıyla donatılmıştır. Gaz vanaları kullanıcı tarafından belirlenen oda sıcaklığını sağlamak için gerekli olan şekilde CE işaretli fabrika montajlı entegre gaz kontrolcü (IGC) tarafından sıralanır. Taban cihazda sağlanan bağımsız ısı eşanjörü kesitlerinin miktarına ve ısıtma kapasitesine bağlı olarak en fazla üç ısıtma kontrol kademesi vardır
- Dahili güvenlik
- Isıtma güvenlik kontrolleri bir sorun tespit ederse cihazı kapatacaktır. Altı adet güvenlik seviyesi çalıştırılır:
- Dahili fan kapatma arızası için sıcaklık sınır anahtarı.
- Daha az hava debisi için yüksek sıcaklıklı sınır anahtarı.
- Yeterli yanıcı gaz akışını sağlamak için hava basıncı anahtarı.
- Alev çıkmasını önlemek için alev anahtarı.
- Isıtıcı alevini hızlıca algılayan iyonizasyonlu alev tespiti. Kontroller alev çıkışında veya devre arızasında cihazı kapatacak şekilde tasarlanmıştır. Alev sensörü bu olaylara hemen tepki verir. Bir kapatma yapılırsa IGC kartında bir hata kodu verilir.
- Düşük besleme basıncında (<10 mbar) çalışmayı önleyen gaz basıncı anahtarı.
- Kolay bakım
- Gaz vanası güvenlik sebebiyle kapatılırsa teşhis LED'leri arıza modunu gösterecektir (lütfen bkz. IOM).

Elektrikli ısıtıcı opsiyonu (yalnızca 50UA/UH)

- Elektrikli ısıtıcı ana termodinamik bataryadan sonra yerleştirilir, kış mevsiminde sürekli ve konforlu besleme havası sıcaklığı sağlar. Bu opsiyon ısı pompası buz çözme çevriminde çalışırken konforu artırır.
- Her bir 50UA/UH çatı tipi klima iki kontrol kademesi sağlayan üç elektrikli ısıtıcı opsiyonu ile tedarik edilebilir.
- Muhafazalı elektrikli rezistans ısıtıcılar tamamıyla fabrikada bağlanmış ve test edilmiştir. Her bir aşama aşın yüküne karşı iki termal koruyucu ile korunmaktadır. Otomatik sıfırlamalı düşük sınır koruyucusu rezistanslı ısıtıcının üstünde yer alırken manüel sıfırlamalı yüksek sınır koruyucusu ısıtıcı Kontrol panosunun içindedir. Bu yüksek sıcaklık limit kontrolü aşın yük koruması sağlar ve 90°C'ye ayarlıdır. Elektrikli ısıtıcılardan 150 mm daha az bir mesafeye yerleştirilir.

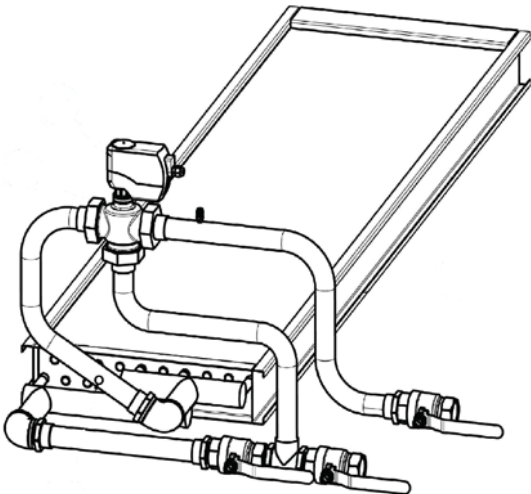
Elektrikli ısıtıcı



Üç yollu vana içeren sıcak su bataryası opsiyonu (yalnızca 50UA/UH)

- Sıcak su bataryası ana termodinamik bataryadan sonra yerleştirilir, kış mevsiminde sürekli ve konforlu besleme havası sıcaklığı sağlar. Bir donma koruma sensörü tarafından korunan üç yollu bir vana kullanarak tamamıyla modülasyonlu ısıtma kapasitesi sağlar.
- Sıcak su bataryaları standart olarak, besleme havası sıcaklığı kontrollü bir üç yollu tamamıyla oransal vana içerir.
- Ayrıca iki kapatma vanası içerir ve bunlar fabrikada takılmış, elektrik tesisatı bağlanmış ve fabrikada tamamıyla test edilmiştir. Donma koruması bir düşük sıcaklık sensörü ile sağlanır ve bataryalar bir temizleme sistemi ile donatılmıştır.

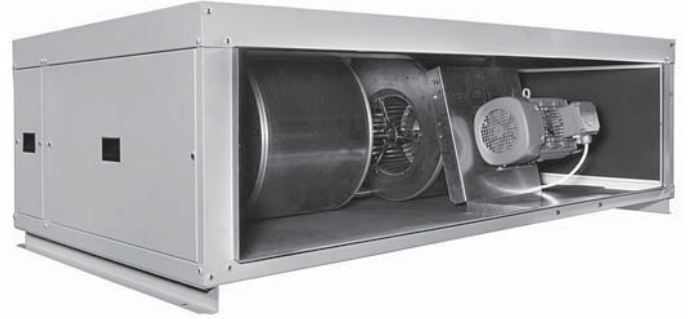
Sıcak su bataryası



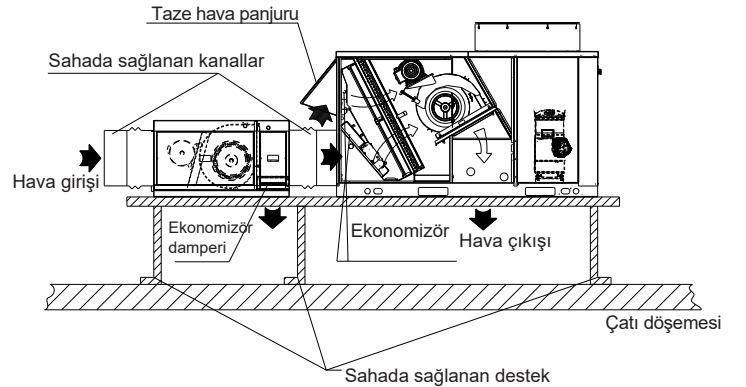
Geri dönüş hava fanı opsiyonu (return fan)

- Geri dönüş havası kanalı için ilave geri dönüş havası basıncı sağlayarak taze hava girdiğinde binadaki pozitif basıncı en aza indirir. Binada manüel veya otomatik sistem hava basıncı dengeleme sağlar.
 - Bu opsiyon, besleme havası fanı ile seri olarak çalışırken, besleme havası fanının dönüş tarafı basınç düşmesinin üstesinden gelmesine yardımcı eder. Ayrıca, taze hava kullanımını nedeniyle oluşan fazla havanın egzoz edilmesi için bir damper ile de donatılmıştır. Egzoz hava damperi, taze hava seçeneğine bağlı olarak manüel veya otomatik olarak ayarlanabilir. Dönüş havası fanı cihaza bağlanmadan gönderilir fakat fabrikadan gönderilmeden önce fonksiyonel testlere tabi tutulur.
 - Bu opsiyona ilişkin destekleme çerçeveleri, kanallar, mekanik ve elektrik bağlantı kabloları sahada sağlanmalıdır. Sürücü, geri dönüş havası fan performans tablolarına uygun olarak fabrikada ayarlanır. İç mekan basıncı ve hava debisi gereklilikleri nominal oranlardan farklılık gösteriyorsa, motor kasnağı mevcut farklı statik basınç değerlerine ayarlanabilir.
- Geri dönüş fanı opsiyonu frekans invertörü ile birlikte de tedarik edilebilecektir.

Geri dönüş havası fanı (return fan)



Geri dönüş havası fanı (return fan)



Isı geri kazanım modülü (ERM)



Her bir çatı tipi klima ölçüsü için iki tür ERM bulunmaktadır; Küçük ve Büyük ERM. Küçük ERM %50'ye ve Büyük ERM %100'e varan oranda taze havaya olanak sağlar. ERM, %63 ila %88 verimli havadan havaya ısı geri kazanım tamburlu, yüksek verimli Eurovent sertifikalı, bir entegre değişken debili plug fanı ve tak-çalıştır kurulumu için bir kontrol sistemi olan bir bağımsız ikili akış Cihazıdır. Modüller özellikle iç ortam hava boşaltımı sağlamak ve yüksek enerji verimli binalar için mevcut ve gelecek gereksinimlerini karşılayacak taze havayı almak için tasarlanmıştır.

- Cihaz kabini özellikle çift korozyon koruması ve dış ortam kullanımı için uygun olan galvanize ve toz boyalı metal levhadan yapılmıştır (açık gri RAL 7035).

- ERM, ısı geri kazanım tamburunu toza karşı korumak için standart olarak taze hava tarafında G4 filtre ile donatılmıştır Yalıtımlı kanal, ERM ile çatı tipi klima arasındaki güç kontrol kabloları (müşteri tarafından monte edilen) kanal kitiyle birlikte fabrika tarafından temin edilir.

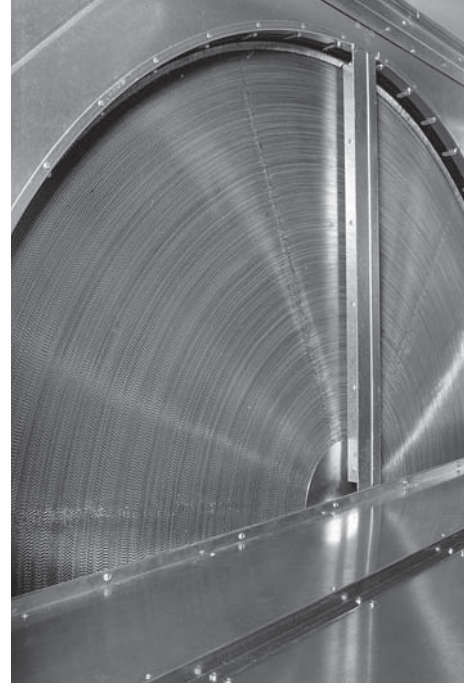
■ Enerji tasarruflu

- Isı eşanjörü hava boşaltımından gelen ısının %88'ine kadar geri kazanım yapabilir ve bunu besleme havasına aktararak ısıtma ve soğutma ekipmanında termal yükü büyük ölçüde azaltır

- Hava egzoz için yüksek verimli plug fanlar. Doğrudan sürücü fanlar kayış ve kasnak sürücü kayıplarına yol açmaz. Enerji verimlilikleri daha yüksek olup daha az bakım gerektirirler. Egzoz havası fan hızı doğrudan çatı tipi klimanın içindeki Pro-Dialog+ kontrolcüsüne bağlı olan frekans dönüştürücüler tarafından bağımsız olarak kontrol edilir.

- Dış ortam koşulları izin verdiği ölçüde kontrol sistemi fan hızını güç tüketimini azaltacak şekilde sürekli ayarlar.

Yüksek verimli ısı geri kazanım tamburu



■ Enerji geri kazanım avantajları

Hızlı ve kolay tak-çalıştır montaj:

- ERM opsiyonu hızlı montaj için çatı tipi klimalardan ayrı tek parça olarak tedarik edilir. Yalıtımlı bir metal levha ve bir kablo kiti çatı tipi klima ile ERM cihaz arasında kolay bağlantı yapılması için sağlanır.

- Montajı kolaylaştırmak için ERM çatı tipi klimalara kolay bağlantı yapılması ve güç kontrol kablo tesisatı (montajcı tarafından verilen kablolar) için bir terminal blok ile fabrikada donatılmış olarak verilir. Kontrol panosu ve sensörler hızlı ve sorunsuz çalıştırma için fabrikada monte edilirler ve test edilirler.

Kontrol ve güvenlik cihazları

- Entegre hareket detektörü ERM kontrolünün ısı geri kazanım tamburu durursa bir alarm sinyali oluşturmasını sağlar.

- Plug fan basınç farkı sensörü fan durursa bir alarm sinyali gönderir.

- Bir barometrik egzoz hava damperi egzoz fan kapalıyken hava ve su infiltrasyonunu engeller.

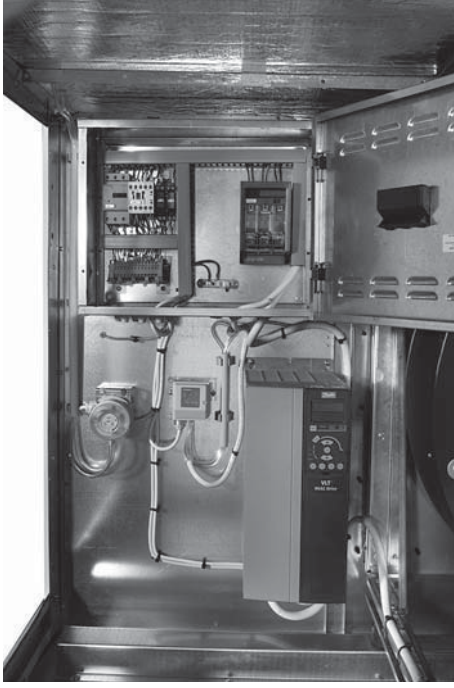
■ VAV besleme fanı opsiyonu & Enerji Geri Kazanım Modülü:

- ERM seviyesi ısıtma ya da Soğutma geri kazanım modundayken, değişken hava debisi ile birlikte minimum taze hava gerekliliğini korumak adına karışım hava sıcaklığı yöntemi, kalibrasyon görev yöntemi kullanarak minimum taze hava miktarı ayarı (%) için kullanılır.

- %100 serbest soğutma ERM modu sırasında, dönen tamburun artan basınç düşüşü (besleme akımını düşürerek) ile birlikte dengelemek için VAV opsiyonu serbest soğutma sırasında basınç düşüşünü telafi etmek için otomatik olarak Sabit Debi moduna ayarlanacaktır.

Isı geri kazanım tambur malzemesi opsiyonel olarak yoğuşma (condensation) veya soğurma (sorption) tipi seçilebilmektedir. Soğurma tipi tambur özellikle nemli bölgelerde dış havanın gizli ısısından faydalanarak geri kazanılan toplam ısının artması için çok önemli bir katkı yapar.

Kontrol ve güvenlik cihazı



■ Montaj, bakım ve hızlı işletmeye alma

- 48/50UA-UH cihaz tasarımı hızlı saha dönüşümünü kolaylaştırır. Tek noktalı elektrik bağlantıları tüm cihazlarda standarttır. Elektrik parçalarına servis erişimi çatı kaidesi veya cihaz tarafından yapılabilir.

- Sevkiyat öncesi sistematik olarak fabrikada çalıştırma

- Aletlerin, elektrik bileşenlerinin ve motorların adım adım doğrulanması için hızlı test fonksiyonu

- Tüm cihazlar standart olarak İngilizce, Fransızca, Almanca, İtalyanca ve İspanyolca olarak gösterilen bilgileri olan Pro-Dialog+ kontrol sistemiyle donatılmıştır. Pro-Dialog+ navigasyonu, internet tarayıcılarına benzeyen sezgisel ağaç menüleri kullanır. Menüler kullanıcıya kolaylık sağlar ve ana işletim parametrelerine hızlı erişime izin verir: çalışan kompresör sayısı, emme/boşaltma basıncı, kompresör çalışma saati, ayar noktası, hava sıcaklığı.

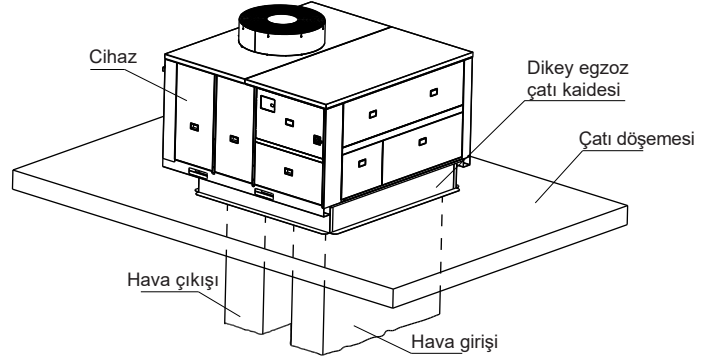
- Kontrolcü aksesuar arayüzü monte etmeye gerek kalmadan hem oda sensörü hem de alışıl gelmiş termostatla uyumludur. Cihazı işletimsel adımları içinde çalıştırmak için özel araç gerekmez.

- Cihaz düzgün başlatma sağlamak için montaj bitirilmeden çalıştırılıp test edilebilir. Menteşeli erişim panelleri tüm standart bakım yapılabilir parçalara kolay bakım erişimi sağlar. Hiçbir bağlama elemanının çıkarılmasına gerek kalmaz; bu sayede servis süresi azalır ve çıkarılan vidalardan kaynaklanan çatı sızıntıları engellenir. Renk kodlu kablolar kolay takibe ve teşhise olanak sağlar.

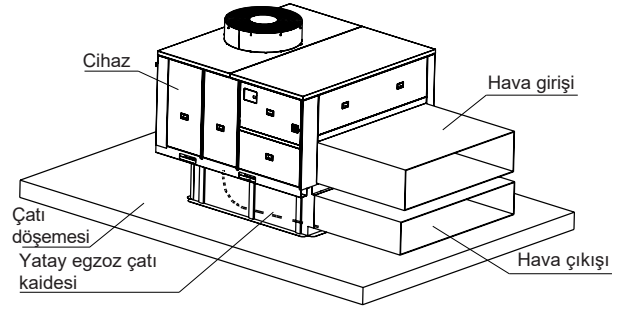
Çatı kaideleri (roofcurb)

Sabit şasili çatı kaideleri hem dikey hem de yatay hava egzozu için kullanılabilir. Cihaz sahada önden dönüş havası egzozu sadece paneller değiştirilerek kolayca dönüştürülür. 48/50UA-UH cihazları fabrikadan standart olarak alttan emiş ve üfleme için müsait olarak gönderilir. Ön egzoz çatı kaidesi aksesuarı emiş ve üfleme için kesite değiştirir.

Sabit dikey çatı kaidesi (roofcurb)

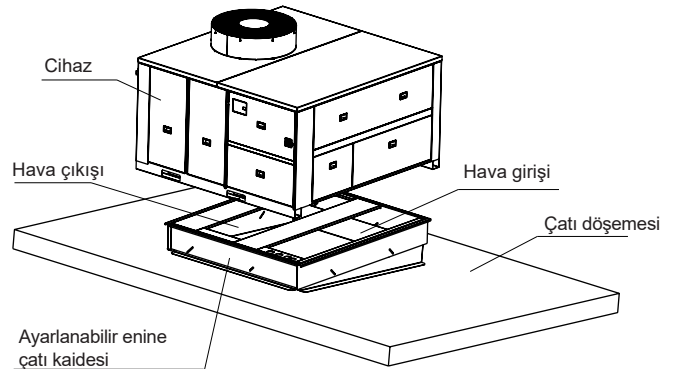
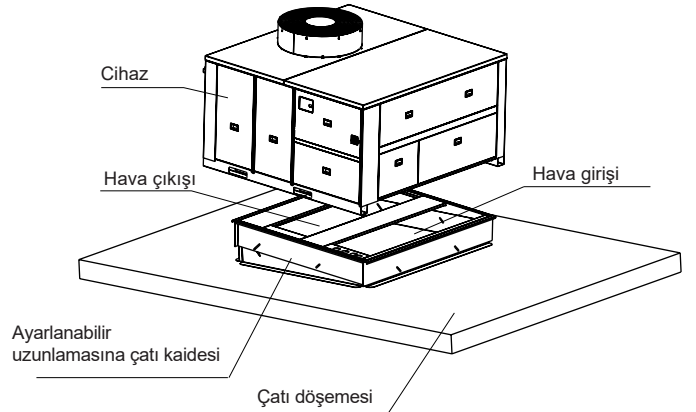


Sabit yatay çatı kaidesi (roofcurb)



5°'ye kadar uzunlamasına veya çapraz eğimli şasi kontrolü.

Eğimli dikey çatı kaidesi (roofcurb)



Opsiyonlar

Opsiyonlar	N°	Açıklama	Avantaj	Kullanım ve boyutlar						
				Modeller	045	055	065	075	085	100
Elektrikli Isıtıcı										
Elektrikli ısıtıcı 9+9 kW	83	Elektrikli ısıtıcı batarya yalnızca soğutma ve ısı pompalı cihazlarda düşük karışimli hava sıcaklığı için yardımcı ısıtma sağlar (kış mevsiminde yüksek taze hava oranı)	Elektrikli ısıtıcı ana termodinamik bataryadan sonra yerleştirilir, kış mevsiminde sürekli ve konforlu besleme havası sıcaklığı sağlar. Bu, cihaz buz çözme döngüsünde çalışırken konforu artırır.	50UA-UH	X	X				
Elektrikli ısıtıcı 18+9 kW	84				X	X	X	X		
Elektrikli ısıtıcı 18+18 kW	85				X	X	X	X	X	X
Elektrikli ısıtıcı 27+27 kW	86						X	X	X	X
Elektrikli ısıtıcı 36+36 kW	87								X	X
Sıcak Su bataryaları										
3 yollu vanalı 60kW sıcak su bataryası	37	Sıcak su ısıtıcı bataryası yalnızca soğutma ve ısı pompalı cihazlarda düşük karışimli hava sıcaklığı için yardımcı ısıtma sağlar (kış mevsiminde yüksek taze hava oranı)	Sıcak su ısıtıcı bataryası ana termodinamik bataryadan sonra yerleştirilir. Kış mevsiminde sürekli ve konforlu besleme havası sıcaklığı sağlar. Bir donma koruma sensörü tarafından korunan üç yollu bir vana kullanarak tamamiyle modülasyonu ısıtma kapasitesi sağlar.	50UA-UH	X	X	X	X		
3 yollu vanalı 100 kW sıcak su bataryası	38						X	X		
3 yollu vanalı 130 kW sıcak su bataryası	39								X	X
Gaz modülleri										
Doğal gaz 46,8 kW - 2 kademeli	90	Gaz ısıtıcısı yalnızca soğutma ve ısı pompalı cihazlarda düşük karışimli hava sıcaklığı için ısıtma sağlar (kış mevsiminde yüksek taze hava oranı), ısıtma kapasite kontrolü için çoklu kademe doğalgaz ısıtma sağlar.	Gaz ısıtıcıları ana termodinamik bataryadan sonra yerleştirilir, kış mevsiminde sürekli ve konforlu besleme havası sıcaklığı sağlar. Bu opsiyon yüksek kapasite ile kullanılabilir.	48UA-UH	X	X				
Doğal gaz 61,8 kW - 2 kademeli	91				X	X	X	X		
Doğal gaz 72,9 kW - 2 kademeli	92						X	X		
Doğal gaz 93,6 kW - 3 kademeli	93								X	X
Doğal gaz 125 kW - 3 kademeli	94								X	X
Doğal gaz 147,4 kW - 3 kademeli	95									X
Propan Gazı 53,2 kW	100				X	X				
Propan Gazı 63,9 kW	101				X	X	X	X		
Propan Gazı 74,5 kW	102						X	X		
Propan Gazı 105,2 kW - 2 kademeli	103								X	X
Propan Gazı 127,8 kW - 2 kademeli	104								X	X
Propan Gazı 150,7 kW - 2 kademeli	105									X
Batarya koruma opsiyonları										
Dış ortam Ön Kaplamalı / İç ortam Standart	154	Batarya kanatçıkları UV dayanıklı poliüretan korumalı ön işlemeli alüminyumdan yapılmıştır	Bataryanın kullanım ömrü için yüksek korozyon dayanımı	TÜMÜ	X	X	X	X	X	X
Dış ortam Ön kaplamalı / İç ortam Ön kaplamalı	153				X	X	X	X	X	X
Taze Hava ve Ekonomizer Dış ortam havası opsiyonları										
Taze hava kaydırma paneli	118	Sürekli taze hava miktarını %25'e kadar manuel olarak ayarlama. Taze hava başlığı da sağlanır.	Binaya sabit ayarlanabilir oranda taze hava besleme.	TÜMÜ	X	X	X	X	X	X
Manüel dış mekan hava damper	40	Sürekli taze hava miktarını %40'a kadar manuel olarak ayarlama. Taze hava başlığı da sağlanır.	Binaya sabit ayarlanabilir oranda taze hava besleme.		X	X	X	X	X	X
Ekonomizör, termostatik kontrol	35	Taze hava yüzdesini dönüş havasına karşı %100'e kadar kontrol etmek için doğrudan bağlantı sürücü düşük sızıntı kanatları, iç mekan ve dış mekan sıcaklık sensörleri sağlanır. Taze hava başlığı da sağlanır.	Harici sıcaklığa bağlı olarak binaya değişik oranda taze hava besleme. Sıcaklık aralığı kontrolüne bağlı olarak, enerji tasarrufu için serbest soğutma çalışması sağlar.		X	X	X	X	X	X
Ekonomizör, entalpi kontrol	36	Taze hava yüzdesini dönüş havasına karşı %100'e kadar kontrol etmek için doğrudan bağlantı sürücü düşük sızıntı kanatları, iç mekan ve dış mekan sıcaklık sensörleri sağlanır. Taze hava başlığı da sağlanır.	Harici hava entalpisine (sıcaklık ve nem seviyesi) bağlı olarak binaya değişik oranda taze hava besleme. Entalpi aralığı kontrolüne bağlı olarak, enerji tasarrufu için akıllı serbest soğutma çalışması sağlar.		X	X	X	X	X	X
Ekonomizör, termostatik + CO ₂ sensör kontrolü	156	Taze hava yüzdesini dönüş havasına karşı %100'e kadar kontrol etmek için doğrudan bağlantı sürücü düşük sızıntı kanatları, iç mekan ve dış mekan sıcaklık sensörleri sağlanır, iç mekan hava kalitesi CO ₂ sensörü sağlanır. Taze hava başlığı da sağlanır.	Harici sıcaklığa bağlı olarak binaya değişik oranda taze hava besleme. Sıcaklık aralığı kontrolüne bağlı olarak, enerji tasarrufu için serbest soğutma çalışması sağlar. Binadaki CO ₂ konsantrasyon seviyesini kontrol eder.		X	X	X	X	X	X
Ekonomizör, entalpi + CO ₂ sensör kontrolü	157	Taze hava yüzdesini dönüş havasına karşı kontrol etmek için doğrudan bağlantı sürücü ile çalıştırılan düşük sızıntı kanatları, iç mekan ve dış mekan hava sıcaklığı ve nem sensörleri sağlanır. İç mekan hava kalitesi CO ₂ sensörü sağlanır. Taze hava başlığı da sağlanır.	Harici hava entalpisine bağlı olarak binaya değişik oranda taze hava besleme. Entalpi aralığı kontrolüne bağlı olarak, enerji tasarrufu için akıllı serbest soğutma çalışması sağlar. Binadaki CO ₂ konsantrasyon seviyesini kontrol eder.		X	X	X	X	X	X
Besleme fanı opsiyonları										
Yüksek statik basınç 1 (CAV)	150	Sabit hava debisi Açık/Kapalı ile birlikte ve statik yol verici hariç fan ve motor montaj takımları	Birçok fan motor takımları geniş opsiyonlu hava debisi değerleri sunmaktadır. Harici statik basınç çalışma noktaları.	TÜMÜ	X	X	X	X	X	X
Yüksek statik basınç 2 (CAV)	151				X	X	X	X	X	X
Yüksek statik basınç 3 (CAV)	152				X	X	X	X	X	X
Yüksek statik basınç 4 (CAV)	190				X	X	X	X	X	X
Yumuşak başlatıcı ile standart (CAV)	165	Sabit hava debisi Açık/Kapalı ile birlikte ve statik yol verici hariç fan ve motor montaj takımları	Gürültüyü ve başlatma akımını azaltmak için aşamalı besleme fanı başlatması.		X	X	X	X	X	X

Opsiyonlar (devamı)

Opsiyonlar	N°	Açıklama	Avantaj	Kullanım ve Boyutlar										
					045	055	065	075	085	100	120			
Besleme pervanesi opsiyonları (devamı)														
Yol verici ile yüksek statik basınç 1 (CAV)	166	Sabit hava debisi Açık/Kapalı ile birlikte ve statik yol verici ile fan ve motor montaj takılmadan	Gürültüyü ve başlatma akımını azaltmak için aşamalı besleme fanı başlatması.	TÜMÜ	X	X	X	X	X	X	X	X	X	X
Yol verici ile yüksek statik basınç 2 (CAV)	167				X	X	X	X	X	X	X	X	X	X
Yol verici ile yüksek statik basınç 3 (CAV)	168				X	X	X	X	X	X	X	X	X	X
Yol verici ile yüksek statik basınç 4 (CAV)	191				X	X	X	X	X	X	X	X	X	X
VFD sürücüsü ile (VAV) birlikte değişken hava debisi	169	Değişken Hava Debisi sunan değişken Frekans Sürücüsü ile birlikte fan ve motor montajı.	VFD fan motoru, potansiyel yüklerdeki çalışmada değişken hava debisi değerleri, Harici Statik Basınç ayarları ve çoklu çalışma modları ile enerji tasarrufu sağlar.		X	X	X	X	X	X	X	X	X	X
Filtre opsiyonları														
Standart G4 filtre (sınıflandırılmamış)		G4 filtreler sentetik malzemeden, 50 mm kartuş çerçeve, %90 ağırlıksal verim ve yüksek filtreleme alanı.	Taze ve dönüş havası için düşük basınç düşümlü yüksek verimli filtreleme. Yangın sınıflandırması yok.	TÜMÜ	X	X	X	X	X	X	X	X	X	X
G4 Filtre M1 yangın sınıfı	145	G4 filtreler sentetik malzemeden, 50 mm metal çerçeve, %90 ağırlıksal verim ve yüksek filtreleme alanı.	Taze ve dönüş havası için düşük basınç düşümlü yüksek verimli filtreleme. M1 yangın sınıfı.		X	X	X	X	X	X	X	X	X	X
F7 Filtre M1 yangın sınıfı	147	G7 filtreler sentetik malzemeden, 50 mm metal çerçeve, %90 ağırlıksal verim ve yüksek filtreleme alanı.	Taze ve dönüş havası için düşük basınç düşümlü yüksek verimli filtreleme. M1 yangın sınıfı.		X	X	X	X	X	X	X	X	X	X
G4 + F7 Filtre M1 yangın sınıfı	158	İki kademeli partikül filtreleme G4 ve F7	Taze ve dönüş havası için düşük basınç düşümlü yüksek verimli filtreleme, M1 yangın sınıfı. Değiştirilebilir gövde G4.		X	X	X	X	X	X	X	X	X	X
M6 + F7 Filtre M1 yangın sınıfı	159	İki kademeli partikül filtreleme M6 ve F7	Taze ve dönüş havası iki kademeli ekstra yüksek verimli filtreleme, orta basınç düşmeli taze hava, M1 yangın sınıfı. Değiştirilebilir gövde F6.		X	X	X	X	X	X	X	X	X	X
Drenaj tavası opsiyonları														
Standart		Bir drenaj hortumuna bağlı galvaniz drenaj tavası.	Standart yağışma suyunun kolay drenajı.	TÜMÜ	X	X	X	X	X	X	X	X	X	X
Paslanmaz çelik tava	72	Bir drenaj hortumuna bağlı paslanmaz çelik drenaj tavası.	Gelişmiş hijyen ve yağışma suyunun kolay drenajı için temizlenmesi kolay drenaj tavası		X	X	X	X	X	X	X	X	X	X
Isı Geri Kazanım Opsiyonları														
Isı geri kazanım modülü_Yoğuşma-Büyük (ayrı olarak verilir)	160	%100'e kadar taze havaya izin veren büyük ERM, %63 ile %88 verimli havadan havaya yağışma ısı geri kazanım tamburu, yüksek verimli Eurovent sertifikalı, bir entegre değişken egzoz havası debili plug fanı ve tak ve kullan kurulumu için bir kontrol sistemi ve rooftop kontrol kutusuna bağlantısı olan bir bağımsız ikili akış ünitesidir.	Enerji tasarrufu çözümü - ünite aşırı dış mekan sıcaklıklarındaki (kış veya yaz) taze hava oranıyla çalıştırıldığında, egzoz havasından ısı geri kazanımı sağlar ve taze hava tarafına aktarır. Azaltılmış kurulu cihaz soğutma veya ısıtma kapasitesi. %100 serbest soğutma sağlar.	TÜMÜ	X	X	X	X	X	X	X	X	X	X
Isı geri kazanım modülü_Yoğuşma-Küçük (ayrı olarak verilir)	173	%100'e kadar taze havaya izin veren küçük ERM, %63 ile %88 verimli havadan havaya yağışma ısı geri kazanım tamburu, yüksek verimli Eurovent sertifikalı, bir entegre değişken egzoz havası debili plug fanı ve tak ve kullan kurulumu için bir kontrol sistemi ve rooftop kontrol kutusuna bağlantısı olan bir bağımsız ikili akış ünitesidir.	Enerji tasarrufu çözümü - ünite aşırı dış mekan sıcaklıklarındaki (kış veya yaz) taze hava oranıyla çalıştırıldığında, egzoz havasından ısı geri kazanımı sağlar ve taze hava tarafına aktarır. Azaltılmış kurulu cihaz soğutma veya ısıtma kapasitesi. %100 serbest soğutma sağlar.	TÜMÜ	X	X	X	X	X	X	X	X	X	X
Isı geri kazanım modülü_Soğurma-Büyük (ayrı olarak verilir)	200	%100'e kadar taze havaya izin veren büyük ERM, %63 ile %88, verimli havadan havaya soğurma ısı geri kazanım tamburu, yüksek verimli Eurovent sertifikalı, bir entegre değişken egzoz havası debili plug fanı ve tak ve kullan kurulumu için bir kontrol sistemi ve rooftop kontrol kutusuna bağlantısı olan bir bağımsız ikili akış ünitesidir.	Enerji tasarrufu çözümü - ünite aşırı dış mekan sıcaklıklarındaki (kış veya yaz) taze hava oranıyla çalıştırıldığında, egzoz havasından ısı geri kazanımı sağlar ve taze hava tarafına aktarır. Azaltılmış kurulu cihaz soğutma veya ısıtma kapasitesi. %100 serbest soğutma sağlar.	TÜMÜ	X	X	X	X	X	X	X	X	X	X
Isı geri kazanım modülü_Soğurma-Küçük (ayrı olarak verilir)	201	%100'e kadar taze havaya izin veren küçük ERM, %63 ile %88, verimli havadan havaya soğurma ısı geri kazanım tamburu, yüksek verimli Eurovent sertifikalı, bir entegre değişken egzoz havası debili plug fanı ve tak ve kullan kurulumu için bir kontrol sistemi ve rooftop kontrol kutusuna bağlantısı olan bir bağımsız ikili akış ünitesidir.	Enerji tasarrufu çözümü - ünite aşırı dış mekan sıcaklıklarındaki (kış veya yaz) taze hava oranıyla çalıştırıldığında, egzoz havasından ısı geri kazanımı sağlar ve taze hava tarafına aktarır. Azaltılmış kurulu cihaz soğutma veya ısıtma kapasitesi. %50 serbest soğutma sağlar.	TÜMÜ	X	X	X	X	X	X	X	X	X	X

Opsiyonlar (devamı)

Gerİ dönüş/egzoz havası opsiyonları						
Barometrik egzoz	71	Egzozu yağmurdan koruyan ve yer çekimi ile kapanan alüminyum kanatlar.	Taze hava bir bina içine iyi bir hava sızdırmazlığı ile gönderildiğinde basınç boşaltma sağlar.	TÜMÜ	X	X X X X X X X
Güç egzozu 1,5 HP, hava hızı 8000m ³ /h, 80Pa	66	Orta seviyeli egzoz havası basıncı sağlamak için egzoz santrifüj fanı, taze hava girişi %50'den daha fazla açık olduğunda çalışır. Sabit hava akışı.	Taze hava verilirse, bina içinde minimize edilmiş yüksek basınç sağlar. Dönüş hava kanalındaki egzoz havasının basınçlandırılmasını sağlar.		X	X X X X
Güç egzozu 4,0 HP, hava hızı 10000m ³ /h, 150Pa	67	Barometrik egzoz seçeneği 71 dahil.				X X X
Manüel egzoz damperli düşük basınç dönüş fanı (bağlanmadan gönderilir)	68	Düşük dönüş fanı hava basıncı sağlamak üzere dönüş santrifüj fanı, değişken kasnak ile ayarlanabilir hava debisi.	Hava kanallarına ilave geri dönüş hava basıncı sağlar. Taze hava verilirse, bina içinde minimize edilmiş yüksek basınç. Binada otomatik sistem hava basıncı dengeleme sağlar.		X	X X X X
Manüel egzoz damperli düşük basınç dönüş fanı (bağlanmadan gönderilir)	70	Egzoz hava debisini ayarlamak için düşük sızıntı kanatlarına sahip ayarlanabilen egzoz damperi. Sadece opsiyon 40 veya 118 ile kullanılabilir.				X X X
Manüel egzoz damperli yüksek basınç dönüş fanı (bağlanmadan gönderilir)	69	Yüksek dönüş fanı hava basıncı sağlamak üzere dönüş santrifüj fanı, değişken kasnak ile ayarlanabilir hava debisi.	Hava kanallarına ilave geri dönüş hava basıncı sağlar. Taze hava verilirse, bina içinde minimize edilmiş yüksek basınç. Binada otomatik sistem hava basıncı dengeleme sağlar.		X	X X
Manüel egzoz damperli yüksek basınç dönüş fanı (bağlanmadan gönderilir)	192	Egzoz hava debisini ayarlamak için düşük sızıntı kanatlarına sahip ayarlanabilen egzoz damperi. Sadece opsiyon 40 veya 118 ile kullanılabilir.				X
Manüel egzoz damperli yüksek basınç dönüş fanı (bağlanmadan gönderilir)	193					X X X
Motorlu egzoz damperli düşük basınç dönüş fanı (bağlanmadan gönderilir)	142	Düşük dönüş fanı hava basıncı sağlamak üzere dönüş santrifüj fanı, değişken kasnak ile ayarlanabilir hava debisi.	Hava kanallarına ilave geri dönüş hava basıncı sağlar. Taze hava verilirse, bina içinde minimize edilmiş yüksek basınç. Binada otomatik sistem hava basıncı dengeleme sağlar.		X	X X X X
Motorlu egzoz damperli düşük basınç dönüş fanı (bağlanmadan gönderilir)	144	Egzoz hava debisini ayarlamak için düşük sızıntı kanatlarına sahip motorlu egzoz damperi. Sadece Opsiyon 35, 36, 156, 157 ile kullanılabilir.				X X X
Motorlu egzoz damperli yüksek basınç dönüş fanı (bağlanmadan gönderilir)	143	Yüksek dönüş fanı hava basıncı sağlamak üzere dönüş santrifüj fanı, değişken kasnak ile ayarlanabilir hava debisi.	Hava kanallarına ilave geri dönüş hava basıncı sağlar. Taze hava verilirse, bina içinde minimize edilmiş yüksek basınç. Binada otomatik sistem hava basıncı dengeleme sağlar.		X	X X
Motorlu egzoz damperli yüksek basınç dönüş fanı (bağlanmadan gönderilir)	194	Egzoz hava debisini ayarlamak için düşük sızıntı kanatlarına sahip motorlu egzoz damperi. Sadece Opsiyon 35, 36, 156, 157 ile kullanılabilir.				X
Motorlu egzoz damperli yüksek basınç dönüş fanı (bağlanmadan gönderilir)	195					X X X
Motorlu egzoz damperli dönüş fanı; VAV; (ayrıca sevk edilir)	202	Yüksek dönüş fanı hava basıncı sağlamak üzere dönüş santrifüj fanı, besleme fanına paralel VFD tahrik ile ayarlanabilir hava debisi.	Hava kanallarına ilave geri dönüş hava basıncı sağlar. Taze hava verilirse, bina içinde minimize edilmiş yüksek basınç. Binada otomatik sistem hava basıncı dengeleme sağlar.		X	X X X
Motorlu egzoz damperli dönüş fanı; VAV; (ayrıca sevk edilir)	203	Egzoz hava debisini ayarlamak için düşük sızıntı kanatlarına sahip motorlu egzoz damperi.				X
Motorlu egzoz damperli dönüş fanı; VAV; (ayrıca sevk edilir)	204	Sadece Opsiyon 169 ve 35, 36, 156, 157 ile kullanılabilir.				X X X
Sıcaklık sensörü opsiyonları						
Standart, oda sensörü T55		T55 sensörü oda sıcaklığını izler.	Oda sıcaklığına bağlı olarak besleme havası sıcaklığını kontrol eder.	TÜMÜ	X	X X X X X X X
Geçersiz kılmalı ve ayar noktası ayarlamalı oda sensörü T56	19	T56 sensörü oda sıcaklığını izleyecek ve maksimum 3°C bir sıcaklık dengelemesi sağlayacaktır.	Geçersiz kılma ve ayar noktası ayarlamalı oda sıcaklık sensörü		X	X X X X X X X
Göstergeli, geçersiz kılmalı, açık/kapalı ve ayar noktası ayarlamalı oda sensörü	24	Sensör oda sıcaklığını uzatılmış kullanım süresi boyunca (4 saate kadar), ayar noktası ayarını ve Açma-Kapatma işlevlerini izleyecektir.	Geçersiz kılmalı, ayar noktası ayarlanmalı ve göstergeli oda sıcaklık kontrolü		X	X X X X X X X
İki sıcaklık sensörü T55 + T56	57	İki sensörler T55 + T56 birlikte verilir			X	X X X X X X X
İki sıcaklık sensörü T55 + T59	59	İki sensörler T55 + T59 birlikte verilir			X	X X X X X X X
Hava kanalı sıcaklık sensörü	18	Dönüş havası sıcaklığını izleyen hava kanalı sensörü.	Gerİ dönüş hava kanalında doğrudan sıcaklık kontrolü sağlar.		X	X X X X X X X

Opsiyonlar (devamı)

Opsiyonlar	N°	Açıklama	Avantaj	Kullanım ve Boyutlar										
					045	055	065	075	085	100	120			
İletişim opsiyonları														
CCN/Jbus Gateway	26	İki yönlü iletişim kartı, Jbus iletişim protokolü ile uyumlu	Haberleşme veriyolu ile bir bina yönetim sistemine kolay bağlantı.	TÜMÜ	X	X	X	X	X	X	X	X	X	X
CCN/Lon Gateway	27	İki yönlü iletişim kartı, LonTalk iletişim protokolü ile uyumlu	Haberleşme veriyolu ile bir bina yönetim sistemine kolay bağlantı.		X	X	X	X	X	X	X	X	X	X
CCN/BACnet Gateway	161	İki yönlü iletişim kartı, BACnet iletişim protokolü ile uyumlu	Haberleşme veriyolu ile bir bina yönetim sistemine kolay bağlantı.		X	X	X	X	X	X	X	X	X	X
Hava debisi emniyet cihazları														
Kirli filtre algılama (basınç anahtarı)	96	Touchpilot kontrole bağlı ayarlanabilir diferansiyel basınç anahtarı ile alarm rapor edilir.	Filtrelerin değiştirilmesi gerektiğini gösteren, enerji verimliliğini artıran kolay bakımlı filtreler.	TÜMÜ	X	X	X	X	X	X	X	X	X	X
Besleme havası algılama (basınç anahtarı)	99	Touchpilot kontrole bağlı ayarlanabilir diferansiyel basınç anahtarı ile alarm rapor edilir.	Fan kontrolü "Açık".		X	X	X	X	X	X	X	X	X	X
Kirli filtre alarmı + hava akımı algılama	162	96 ve 99 opsiyonlarının bileşimi.	96 ve 99 opsiyonlarının bileşimi.		X	X	X	X	X	X	X	X	X	X
Duman dedektörü														
Duman dedektörü	97	Duman algılandığında genel cihaz arızası meydana getirir, ekonomizör dönüş havası damperi kapatılır, besleme fanı durdurulur, elektrikli ısıtıcılar/sıcak su bataryalar/gaz ısıtıcıları kapatılır. Yalnızca Ekonomizör seçeneği ile kullanılır.	Duman algılamaya bağlı olarak bina yangın güvenliği.	TÜMÜ	X	X	X	X	X	X	X	X	X	X
Duman dedektörü + DAD (Fransız ERP düzenlemesi)	110	Duman algılandığında genel cihaz arızası meydana getirir, ekonomizör dönüş havası damperi kapatılır, besleme fanı durdurulur, elektrikli ısıtıcılar/sıcak su bataryalar/gaz ısıtıcıları DAD ek özellikleri. Yalnızca Ekonomizör seçeneği ile kullanılır.	Duman algılamaya DAD emniyet aygıtına bağlı olarak bina yangın güvenliği.		X	X	X	X	X	X	X	X	X	X
Yangın termostati	121	Termostatlar ayarlanabilir sıcaklığın üzerinde dönüş hava sıcaklığı algılandığında genel ünite arızası meydana getirir. Geri dönüş havası kanalında bulunan termostati manüel olarak sıfırlayın.	Sıcaklık yükselme algılamaya bağlı olarak bina yangın güvenliği.		X	X	X	X	X	X	X	X	X	X
Duman dedektörü + Yangın termostati	207	97 ve 121 opsiyonlarının bileşimi.	Seçenek 97 ve 121 kombinasyonu		X	X	X	X	X	X	X	X	X	X
Hava kanalı bağlantısı														
Sabitlenme çerçevesi	163	Hava geri dönüşü ve besleme tarafında sert metal çerçeve	Kolay hava kanalı montajı	TÜMÜ	X	X	X	X	X	X	X	X	X	X
Ambalaj														
Standart (plastik sargı)					TÜMÜ	X	X	X	X	X	X	X	X	X
Palet + batarya koruması + plastik sargı	128	Paletli paketleme + batarya koruması + plastik sargı	Nakliye için cihaz koruma		X	X	X	X	X	X	X	X	X	X
%70 açık sandıklı + batarya koruması + plastik sargı	127	%70 açık sandıklı paketleme + batarya koruması + plastik sargı	Uzun mesafeli nakliye için cihaz koruması		X	X	X	X	X	X	X	X	X	X

Aksesuarlar

Aksesuar	Parça No.	Açıklama	Avantaj:	Kullanım	45	55	65	75	85	100	120			
Çatı kaidesi (roofcurb)														
Dikey Besleme Çatı Kaidesi	57070020010	Dikey besleme ve dikey geri dönüş havası için galvanizli çelik 2,5mm kalınlıkta iskelet.	Kolay ve maliyet azaltıcı, hava koşullarına dayanıklı sargılı, rooftop kurulum ve hava kanalına kolay bağlantı.	TÜMÜ	X	X	X	X	X	X	X			
	57070021501											X	X	X
Dikey Besleme Ayarlanabilir boylamasına çatı kaidesi	57070025510	Dikey besleme ve dikey geri dönüş havası için galvanizli çelik 2,5mm kalınlıkta iskelet.	Kolay ve maliyet azaltıcı, hava koşullarına dayanıklı sargılı, rooftop kurulum ve hava kanalına kolay bağlantı.		X	X	X	X	X	X	X			
	57070027101	Boylamasına %5 eğime kadar ayarlanabilir.										X	X	X
Dikey Besleme Ayarlanabilir enlemesine çatı kaidesi	57070026310	Dikey besleme ve dikey geri dönüş havası için galvanizli çelik 2mm kalınlıkta iskelet.	Tüm çatı profilleri ile uyumludur.		X	X	X	X	X	X	X			
	57070027901	Enlemesine %5 eğime kadar ayarlanabilir.										X	X	X
Yatay Besleme çatı kaidesi	57070022710	Yatay besleme ve yatay geri dönüş havası için galvanizli çelik 2mm kalınlıkta iskelet.	Kolay ve maliyet azaltıcı, hava koşullarına dayanıklı sargılı, rooftop kurulum ve yatay besleme hava kanalına kolay bağlantı.		X	X	X	X	X	X	X			
	57070025210											X	X	X
Geçiş çatı kaidesi (Fransız ERP)	57070034310	Yalnızca Fransa'daki gaz ısıtıcısı cihaz RTU için ince galvanize çelik. Standart veya ayarlanabilir çatı kaidesi gerekebilir.	Gaz brülörleriyle Fransız yönetmelikleri gerekliliklerini karşılayın.		X	X	X	X	X	X	X			
	57070035410											X	X	X
Oda termostatları														
Programlanabilir Oda Termostati	57260040001	Duvara monte ve düşük gerilimli termostat, rooftop çalışmayı kontrol ederek oda sıcaklığını sürdürür	Plan programlamaya sahip rooftop cihazların kullanıcı dostu uzaktan kontrolü	TÜMÜ	X	X	X	X	X	X	X			
		Duvara monte ve düşük gerilimli termostat, rooftop çalışmayı kontrol ederek oda sıcaklığını sürdürür										Rooftop cihazların kullanıcı dostu uzaktan kontrolü	X	X
Programlanamaz Oda Termostati	57260040002				X	X	X	X	X	X	X			
Kompresör yalıtımı														
Kompresör Örtüsü	57340010010	Kompresör yalıtımı	Soğuk havalarda kompresörün karterindeki yağ sıcaklığının düşmesini önler.	TÜMÜ	X	X	X	X	X	X	X			
	57340010011											X	X	X
	57340010012											X	X	X
	57340010013											X	X	X
	57340010014											X	X	X

Fiziksel veriler

48/50 UA	045	055	065	075	085	100	120	
Eurovent performansları - EN14511-2018								
Nominal soğutma kapasitesi*	kW	44,4	51,3	61,7	73,1	89,9	102,8	113,4
Nominal güç girişi	kW	14,8	19,0	22,0	28,0	29,0	35,2	40,2
EER*	kW/kW	3,01	2,70	2,81	2,61	3,10	2,92	2,82
Eurovent enerji sınıfı, soğutma		A	C	B	C	A	B	B
48/50 UH	045	055	065	075	085	100	120	
Eurovent performansları - EN14511-2018								
Soğutma								
Nominal soğutma kapasitesi*	kW	44,2	50,0	59,7	70,0	84,6	96,9	107,4
Nominal güç girişi	kW	14,7	18,7	21,2	26,8	28,1	34,4	39,5
EER*	kW/kW	3,01	2,68	2,81	2,61	3,01	2,82	2,72
Eurovent enerji sınıfı, soğutma		A	C	B	C	A	B	C
Isıtma								
Nominal ısıtma kapasitesi**	kW	44,6	56,6	64,5	78,5	87,6	100,5	124,0
Nominal güç girişi	kW	13,6	16,4	20,5	26,1	25,2	31,9	37,9
COP**	kW/kW	3,29	3,45	3,15	3,01	3,48	3,15	3,27
Eurovent enerji sınıfı, ısıtma		B	A	C	C	A	C	B
50UA-UH								
Elektrikli ısıtıcılar (Yalnız 50 serisi)								
Tip		OPT 84	OPT 85	OPT 85	OPT 85	OPT 86	OPT 86	OPT 86
Isıtma kapasitesi	kW	27	36	36	36	54	54	54
Kapasite adımları		18/9	18/18	18/18	18/18	27/54	27/54	27/54
Anma akımı		39	52	52	52	78	78	78
48UA-UH								
Gaz ısıtıcıları (Yalnız 48 serisi)								
Doğal gaz ısıtma Tip								
Hücre/enjektör sayısı		OPT 91	OPT 91	OPT 92	OPT 92	OPT 94	OPT 94	OPT 95
Net ısı girişi (min. / maks.)	kW	49/70	49/70	57/81	57/81	49/139	49/139	57/162
Isı çıkışı (min./maks.)	kW	42/62	42/62	50/73	50/73	43/125	43/125	51/147
Dengeli durum verimliliği	%	90	90	90	90	90	90	90
Doğal gaz (G20) oran***	m³/h	5.14/7.34	5.14/7.35	6.00/8.57	6.00/8.57	5.14/14.7	5.14/14.7	6.00 / 17.14
Doğal gaz (G25) oran***	m³/h	5.98/8.54	5.98/8.55	6.98/9.97	6.98/9.97	5.98/17.08	5.98/17.08	6.97 / 19.94
Doğal gaz (G25,1) oran***	m³/h	5.97/8.53	5.97/8.54	5.97/9.96	5.97/9.96	5.97/17.07	5.97/17.07	6.96 / 19.93
Kademe sayısı		2	2	2	2	3	3	3
Propan gazı ısıtma Tip								
Hücre/enjektör sayısı		OPT 101	OPT 101	OPT 102	OPT 102	OPT 104	OPT 104	OPT 105
Net ısı girişi (min. / maks.)	kW	-/71	-/71	-/83	-/83	71/142	71/142	83/166
Isı çıkışı (min./maks.)	kW	-/64	-/64	-/75	-/75	64/128	64/128	75/151
Dengeli durum verimliliği	%	90	90	90	90	90	90	90
Propan gazı (G31) oran***	kg/h	-/5.51	-/5.51	-/6.43	-/6.43	5.51/11.03	5.51/11.03	6.43/12.86
Kademe sayısı		1	1	1	1	2	2	2
Ağırlık****	kg	73	73	80	80	150	150	165
Güç girişi 400 V - 3 ph - 50 Hz	kW	0.22	0.22	0.22	0.22	0.44	0.44	0.44
Gaz bağlantısı borusu boyutu	in	Rp 3/4 F	Rp 3/4 F	Rp 3/4 F	Rp 3/4 F	Rp 3/4 F	Rp 3/4 F	Rp 3/4 F
48/50UA-UH								
Kontrol	Touch Pilot							
Soğutma sistemi								
Tip	Scroll							
Soğutucu akışkan	R-410a							
Devre sayısı/Kompresör sayısı		1/1	1/2	2/2	2/2	2/2	2/3	2 / 4
48/50 UH şarj miktarı, A Devresi / B Devresi	kg	14/-	14/-	9/10	8.7/9.7	12/13	14.7/13	15 / 15.5
48/50 UA şarj miktarı, A Devresi / B Devresi	kg	11 / -	11 / -	8 / 9	8 / 9	11 / 12	15.5 / 12	15.5 / 17
Yağ, A Devresi / B Devresi (POE 160SZ)	kg	3.6/-	6.6/-	3.3/3.3	3.3/3.3	3.3/3.6	6.6/3.6	6.6 / 6.6
İç ortam bataryası								
Malzeme	Cu/Al							
Batarya tip	3/8" RTPF							
Sıra sayısı - FPI		3/14	3/14	4/14	4/14	4/15	4/15	4/ 16
Drenaj borusu bağlantı çapı	mm	34	34	34	34	34	34	34
Dış ortam bataryası								
Malzeme	Cu/Al							
Batarya tip	3/8" RTPF							
Sıra sayısı - FPI		3/15	3/15	3/15	3/15	4/15	4/15	4/ 15

* Nominal Eurovent şartları: dış ortam hava kuru termometre sıcaklığı 35°C. iç ortam hava yaş termometre sıcaklığı 19°C.

** Nominal Eurovent şartları: dış ortam hava yaş termometre sıcaklığı 6°C. iç ortam hava kuru termometre sıcaklığı 20°C.

*** Doğal gaz G20 net kalori değeri 15°C'de 34,02 MJ/m³, 1013,25 mbar
Doğal gaz G25 net kalori değeri 15°C'de 29,25 MJ/m³, 1013,25 mbar
Doğal gaz G25.1 net kalori değeri 15°C'de 29,3 MJ/m³, 1013,25 mbar.
Propan gazı G31 net kalori değeri 46,34 MJ/kg at 15°C. 1013,25 mbar.
Propan gazı G31 net kalori değeri 88,0 MJ/m³ at 15°C. 1013,25 mbar.

**** Ağırlık ve güç girişi değerleri ısıtma modülleri için geçerlidir

48 serisi, gazlı ısıtıcı çatı tipi klima cihazlarını ifade etmektedir ve gazlı ısıtıcı performans değerleri Eurovent sertifikasyon programının kapsamı içinde değildir.

Fiziksel veriler (devamı)

48/50UA-UH	045	055	065	075	085	100	120
Dış cihaz fan motoru							
Tip	Aksiyel Direkt						
Motor sürücüsü tipi	Direkt						
Miktar	1	2	2	2	2	2	2
Motor	kW 1,4	0,53	1,4	1,4	1,4	1,4	1,4
RPM yüksek/düşük	975 / 487	720 / 360	975 / 487	970 / 485	970 / 485	970 / 485	970 / 485
Fan başına nominal hava debisi	m ³ /h 19400	12050	18200	18550	18500	18500/19800	19800
	l/s 5417	3333	5069	5069	5139	5139/5500	5500
Fan çapı (mm)	mm 775	775	775	775	775	775	775
Ses seviyeleri							
Ses gücü seviyesi 10 ⁻¹² W**	dB(A) 86,5	84,4	90,6	90,6	90,7	91,0	91,3
Ses basıncı seviyesi 10 m**	dB(A) 55	53	59	59	59	59	59
İç cihaz fan motoru							
Standart Statik							
Motor sayısı	1	1	1	1	1	1	1
Sürücüsü tipi	Ayarlanabilir kasnak - kayış						
Fan sayısı	2	2	2	2	2	2	2
Tip	Santrifuj						
Fan çapı	mm 305	305	305	305	457	457	457
Nominal Hava debisi	m ³ /h 9000	12500	12500	14200	20000	20000	20000
RPM aralığı min - maks	792 - 993	985 - 1219	1046 - 1312	1046 - 1312	740 - 902	740 - 902	740 - 902
Motor çerçevesi boyutu	kW 2,2	4	5,5	5,5	7,5	7,5	7,5
Mevcut statik basınç*	Pa 150	140	225	120	225	225	225
Maksimum harici statik basınç*	Pa 200	230	295	225	330	330	330
Yüksek Statik 1							
Motor sayısı	1	1	1	1	1	1	1
Sürücüsü tipi	Ayarlanabilir kasnak - kayış						
Fan sayısı	2	2	2	2	2	2	2
Tip	Santrifuj						
Fan çapı	mm 305	381	381	381	457	457	457
Nominal hava debisi	m ³ /h 9000	12500	12500	14200	20000	20000	20000
RPM aralığı Min.-maks.	983 - 1232	955 - 1201	955 - 1201	990 - 1207	825 - 1002	825 - 1002	825 - 1002
Motor çerçevesi boyutu	kW 3	5,5	5,5	5,5	7,5	7,5	7,5
Mevcut statik basınç*	Pa 275	350	380	300	350	350	350
Maksimum harici statik basınç*	Pa 350	450	460	420	455	455	455
Yüksek Statik 2							
Motor sayısı	1	1	1	1	1	1	1
Sürücüsü tipi	Ayarlanabilir kasnak - kayış						
Fan sayısı	2	2	2	2	2	2	2
Tip	Santrifuj						
Fan çapı	mm 305	381	381	381	457	457	457
Nominal hava debisi	m ³ /h 9000	12500	12500	14200	20000	20000	20000
RPM aralığı Min.-maks.	1147 - 1305	1088 - 1238	1088 - 1238	1088 - 1238	830 - 971	830 - 971	830 - 971
Motor çerçevesi boyutu	kW 4	5,5	5,5	7,5	4	4	4
Mevcut statik basınç*	Pa 350	390	420	340	360	360	360
Maksimum harici statik basınç*	Pa 475	540	540	460	535	535	535
Yüksek Statik 3							
Motor sayısı	1	1	1	1	1	1	1
Sürücüsü tipi	Ayarlanabilir kasnak - kayış						
Fan sayısı	2	2	2	2	2	2	2
Tip	Santrifuj						
Fan çapı	mm 305	381	381	381	457	457	457
Nominal hava debisi	m ³ /h 9000	12500	12500	14200	20000	20000	20000
RPM aralığı Min.-maks.	1240 - 1450	1228 - 1377	1228 - 1377	1155 - 1314	923 - 1050	923 - 1050	923 - 1050
Motor çerçevesi boyutu	kW 5,5	7,5	7,5	7,5	5,5	5,5	5,5
Mevcut statik basınç*	Pa 435	560	580	420	500	500	500
Maksimum harici statik basınç*	Pa 585	680	700	580	675	675	675
Yüksek Statik 4							
Motor sayısı	1	1	1	1	1	1	1
Sürücüsü tipi	Ayarlanabilir kasnak - kayış						
Fan sayısı	2	2	2	2	2	2	2
Tip	Santrifuj						
Fan çapı	mm 305	381	381	381	457	457	457
Nominal hava debisi	m ³ /h 9000	12500	12500	14200	20000	20000	20000
RPM aralığı Min.-maks.	1430 - 1752	1278 - 1543	1278 - 1543	1214 - 1467	982 - 1225	982 - 1225	982 - 1225
Motor çerçevesi boyutu	kW 5,5	7,5	7,5	7,5	5,5	5,5	5,5
Mevcut statik basınç*	Pa 585	600	620	500	570	570	570
Maksimum harici statik basınç*	Pa 885	895	915	780	930	930	930
VAV							
Motor sayısı	1	1	1	1	1	1	1
Sürücüsü tipi	VFD Kayış						
Fan sayısı	2	2	2	2	2	2	2
Tip	Santrifuj						
Fan çapı	mm 305	381	381	381	457	457	457
Nominal hava debisi	m ³ /h 9100	12400	12500	14200	17730	18975	19980
RPM aralığı Min.-maks.	578 - 1701	509 - 1498	509 - 1498	484 - 1424	285 - 1189	285 - 1189	285 - 1189
Motor çerçevesi boyutu	kW 5,5	7,5	7,5	7,5	5,5	5,5	5,5
Mevcut statik basınç*	Pa 125	100	50	100	100	100	100
Maksimum harici statik basınç*	Pa 855	850	870	660	820	820	820
Filtreler							
Miktar	6	6	6	6	9	9	9
Filtre # / boyut	mm 595 x 495 x 50	595 x 495 x 50	595 x 495 x 50	595 x 495 x 50	595 x 495 x 50	595 x 495 x 50	595 x 495 x 50
Çalışma ağırlığı kg							
50UH ağırlık (opsiyonlu)	kg 755	900	970	980	1430	1520	1610
48UH ağırlık (opsiyonlu)	kg 820	965	1043	1053	1565	1655	1775
50UA ağırlık (opsiyonsuz)	kg 755	900	970	980	1430	1520	1610
48UH ağırlık (opsiyonsuz)	kg 820	965	1043	1053	1565	1655	1775
Boyutlar							
Uzunluk	mm 2120	2120	2120	2120	3577	3577	3577
Genişlik	mm 2189	2189	2189	2189	2193	2193	2193
Yükseklik	mm 1386	1431	1792	1792	1822	1822	1822

* Opsiyonları olmadan nominal hava V standart cihazlar için.

** Sadece bilgi için. Ses gücü seviyesi Lw(A) hesaplanmıştır.

*** ISO 961461-1 ile uyumlu ve Eurovent belgelidir. Değer yuvarlanmıştır ve yalnızca bilgi amaçlıdır.

Elektriksel veriler

48/50UH†		045	055	065	075	085	100	120
Güç devresi								
Nominal enerji beslemesi	V-ph-Hz	400-3-50						
Gerilim aralığı	V	360-440						
Kontrol devresi beslemesi								
24V. Dahili transformatör aracılığıyla								
Maksimum başlangıç akımı*	A	206	173	183	204	246	261	226
Maksimum kapasitede cihazın güç faktörü**		0.82	0.81	0.81	0.84	0.84	0.83	0.83
Cihaz maksimum güç girişi**	kW	21.68	27.41	33.52	40.50	44.58	52.98	59.38
Nominal cihazın çektiği akım***	A	28.74	36.51	42.13	51.39	54.08	65.93	77.11
Maksimum cihazın çektiği akım****	A	38.20	49.10	60.10	69.80	77.00	92.20	103.10
Müşteri tarafı cihaz güç rezervi	kW	24 V kontrol güç devresindeki müşteri rezervi						

48/50UA†

48/50UA†		045	055	065	075	085	100	120
Güç devresi								
Nominal enerji beslemesi	V-ph-Hz	400-3-50						
Gerilim aralığı	V	360-440						
Kontrol devresi beslemesi								
24V. Dahili transformatör aracılığıyla								
Maksimum başlangıç akımı*	A	206	173	183	204	246	261	226
Maksimum kapasitede cihazın güç faktörü**		0.82	0.81	0.81	0.84	0.84	0.83	0.83
Cihaz maksimum güç girişi**	kW	21.68	27.41	33.52	40.50	44.58	52.98	59.38
Nominal cihazın çektiği akım***	A	28.73	36.76	43.00	52.12	55.97	66.55	77.79
Maksimum cihazın çektiği akım****	A	38.20	49.10	60.10	69.80	77.00	92.20	103.10
Müşteri tarafı cihaz güç rezervi	kW	24 V kontrol güç devresindeki müşteri rezervi						

- * Çalışma limit değerlerinde aynı anda maksimum başlatma akımı (en küçük kompresörün/kompresörlerin maksimum Çalışma akımı + fan akımı + en büyük kompresörün kilitle rotor akımı).
- ** 400 V nominal gerilimde güç girişi, kompresörler ve fanlar (veriler cihaz etiketinde verilmiştir).
- *** Standartlaştırılmış Eurovent koşulları: iç mekan havası yaş termometre sıcaklığı 19 °C, dış mekan sıcaklığı 35 °C, standart fan performansı ile.
- **** Maksimum cihaz güç girişinde ve 400 V'de maksimum cihaz çalışma akımı (Değerler etikette verilmiştir).
- † Opsiyonsuz ve aksesuarsız standart cihaz.

Elektriksel veri notları ve çalışma koşulları:

- 48/50 UA/UH cihazlar ana anahtarda tek bir güç bağlantısı bulunmaktadır.
 - Kontrol panosu şu standart özelliklere sahiptir:**
 - bir ana bağlantı kesme anahtarı
 - her kompresör, fanlar ve elektrikli ısıtıcı opsiyonu için başlatıcı ve motor koruma cihazları
 - kontrol cihazları.
 - Saha bağlantıları:**
 - Sisteme yapılan tüm bağlantılar ve elektrik montajları yerel kanunlara tamamen uygun olmalıdır.
 - Carrier 48/50UA-UH cihazlar, bu yasalara uygunluğu sağlamak üzere tasarlanmıştır. Elektrikli ekipman tasarlanırken Avrupa standardı EN 60204-1 in tavsiyeleri (IEC 60204-1'e karşılık gelir) (makine güvenliği-elektrikli makine bileşenleri-bölüm 1: genel yönetmelikler-(IEC 6020461'e karşılık gelir) elektrikli ekipmanların tasarımı sırasında özellikle göz önüne alınmıştır
- Not:**
- Montaj direktiflerinin gereklilikleriyle uyumluluk genel olarak IEC 60364'ün tavsiyeleri kabul edilmiştir. EN 60204 ile uyumluluk, Makine Direkti § 1,5,1 ile uyumluluğu sağlamanın en iyi yoludur.
 - EN 60204-1 in Ek B'si makinelerin işletimi için kullanılan elektrik özelliklerini tanımlar.

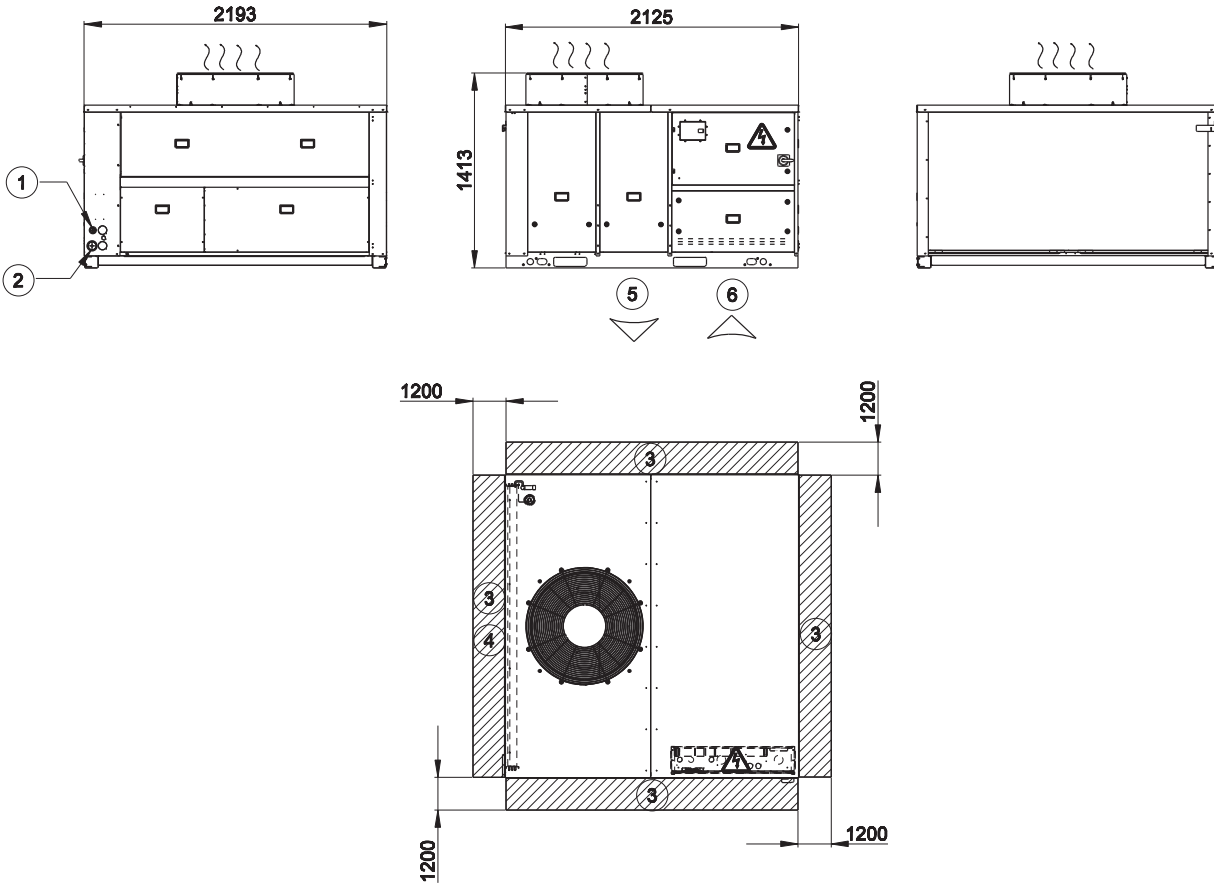
- İşletim ortamı aşağıda belirtildiği gibidir:
 - Ortam* - Ortam, EN 60721 'de sınıflandırdığı gibidir (IEC 60721 'e karşılık gelir):
 - dış mekan montajı (IP43)
 - ortam sıcaklığı aralığı: -20°C ila +48°C
 - rakım: < 2000 m
 - Personelin yetkinliği, sınıf BA4 (eğitilmiş personel - IEC 60364)
- Güç kaynağı frekans değişkenliği: ± 2 Hz.
- Nötr (N) iletken doğrudan cihaz bağlanmamalıdır (eğer gerekirse bir transformatör kullanın).
- Güç kaynağı iletkenlerinin aşırı akım koruması cihazla birlikte verilmez.
- Fabrikada monte edilmiş bağlantı kesme anahtarı(anahtarları)/devre kesici(kesiciler), EN 60947 ile uyumlu güç kesintisi için uygun tiptir.
- Cihazlar, TN ağlarına bağlantı için tasarlanmıştır (IEC 60364). BT ağları için, toprak bağlantısı ağ topraklamasında olmamalıdır. Yerel bir topraklama sağlayın, elektrik montajını tamamlamak için yerel uzman kurumlara danışın.

DİKKAT:

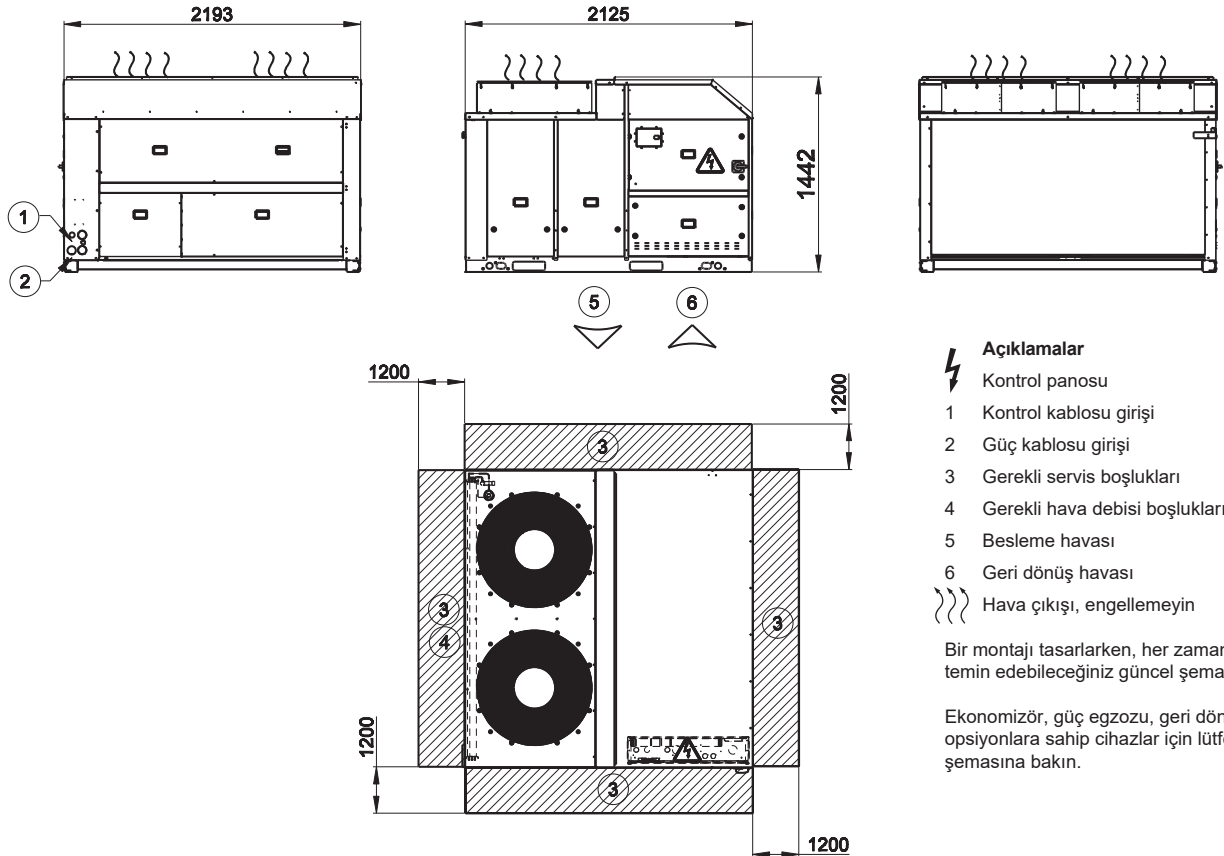
Eğer mevcut kurulum bazı açılardan yukarıda açıklanan koşulları sağlamıyorsa ya da dikkate alınması gerekli başka şartlar mevcutsa, her zaman yerel Carrier temsilcinize başvurun.

Boyutlar mm

50UA-UH 045



50UA-UH 055



⚡ Açıklamalar

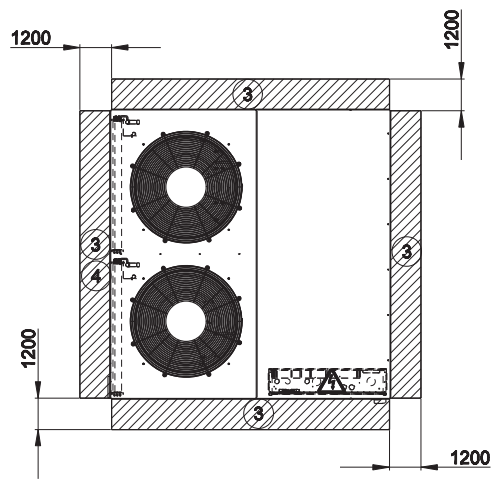
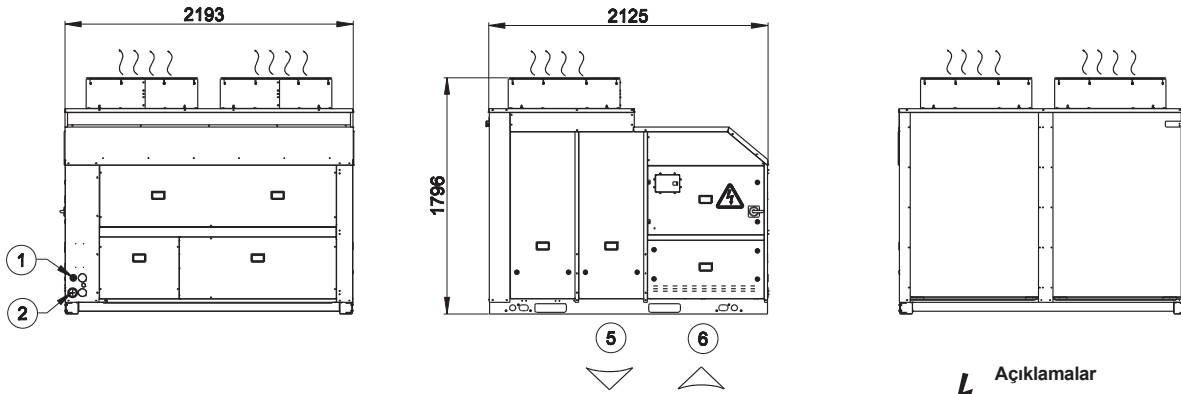
- ⚡ Kontrol panosu
- 1 Kontrol kablosu girişi
- 2 Güç kablosu girişi
- 3 Gerekli servis boşlukları
- 4 Gerekli hava debisi boşlukları
- 5 Besleme havası
- 6 Geri dönüş havası
-))) Hava çıkışı, engellemeyin

Bir montajı tasarlarırken, her zaman yerel Carrier ofisinden temin edebileceğiniz güncel şemalar kullanın.

Ekonomizör, güç egzozu, geri dönüş havası fanı, vs. gibi opsiyonlara sahip cihazlar için lütfen onaylı ebat şemasına bakın.

Boyutlar mm (devamı)

50UA-UH 065, 075

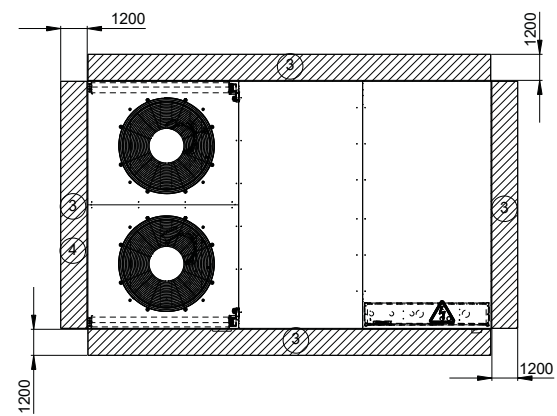
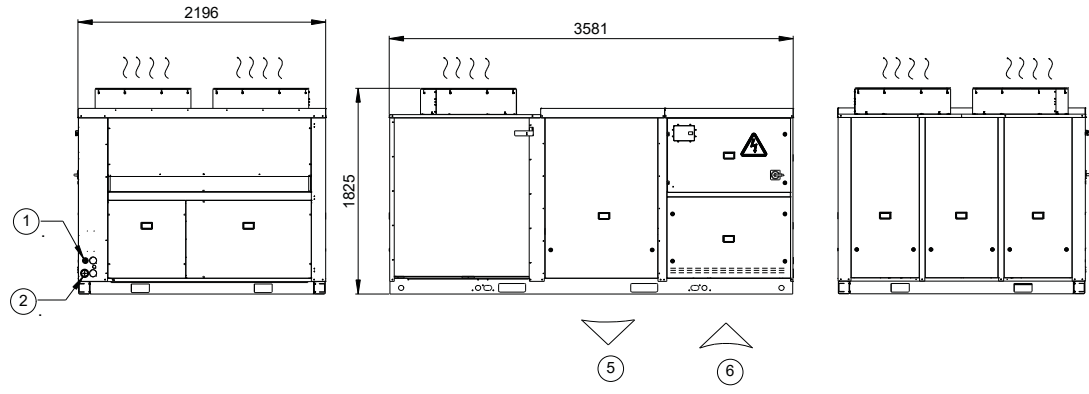


- Açıklamalar**
- ⚡ Kontrol panosu
 - ① Kontrol kablosu girişi
 - ② Güç kablosu girişi
 - ③ Gerekli servis boşlukları
 - ④ Gerekli hava debisi boşlukları
 - ⑤ Besleme havası
 - ⑥ Geri dönüş havası
 -))) Hava çıkışı, engellemeyin

Bir montajı tasarlarken, her zaman yerel Carrier ofisinden temin edebileceğiniz güncel şemalar kullanın.

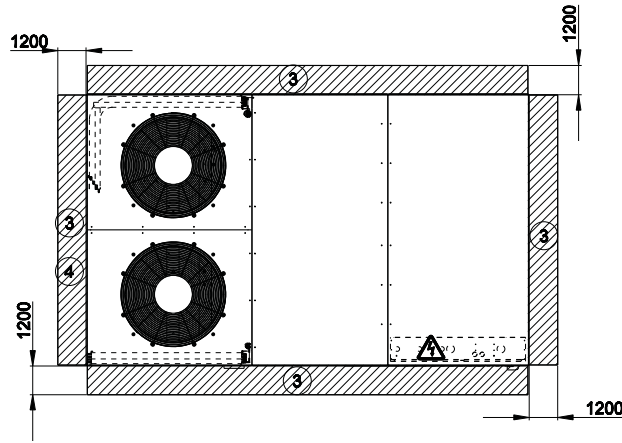
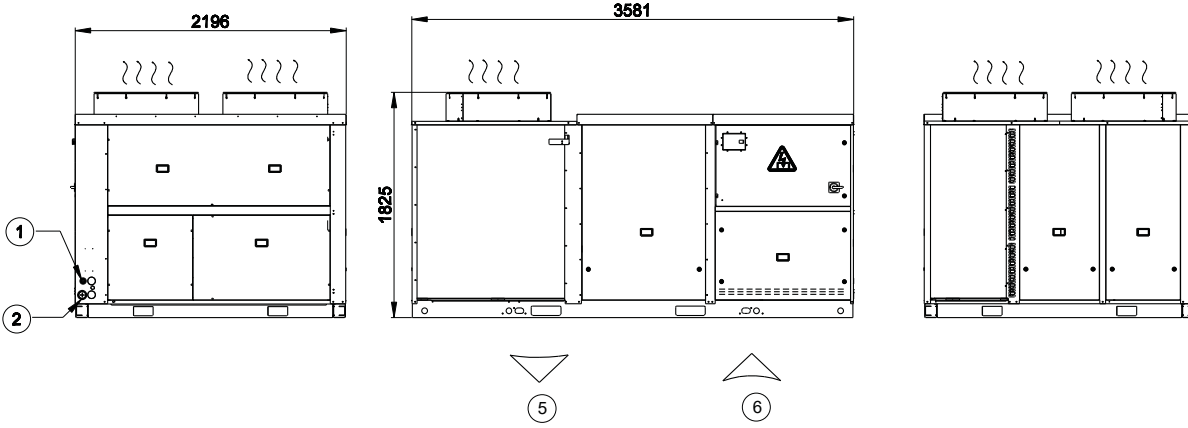
Ekonomizör, güç egzozu, geri dönüş havası fanı, vs. gibi opsiyonlara sahip cihazlar için lütfen onaylı ebat şemasına bakın.

50UA-UH 085

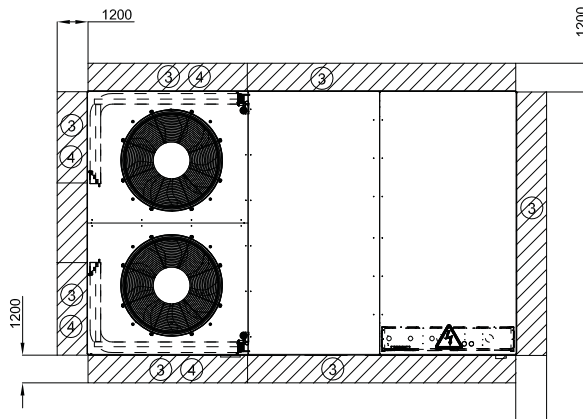
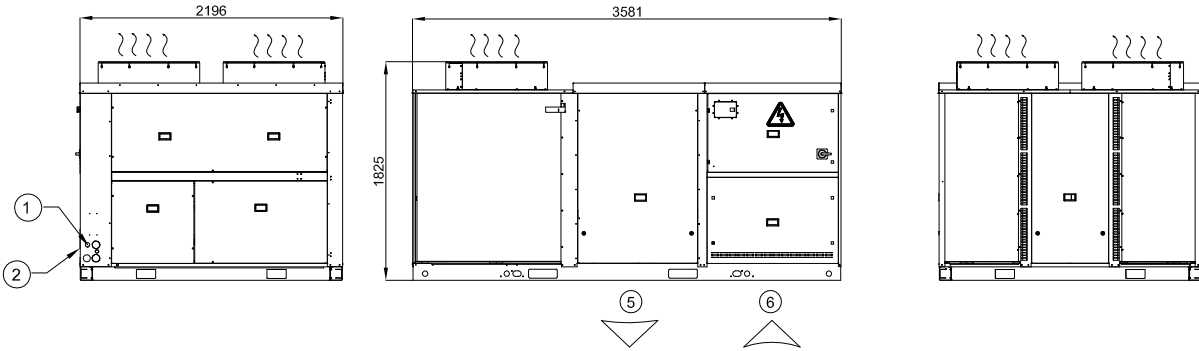


Boyutlar mm (devamı)

50UA-UH 100



50UA-UH 120



Açıklamalar

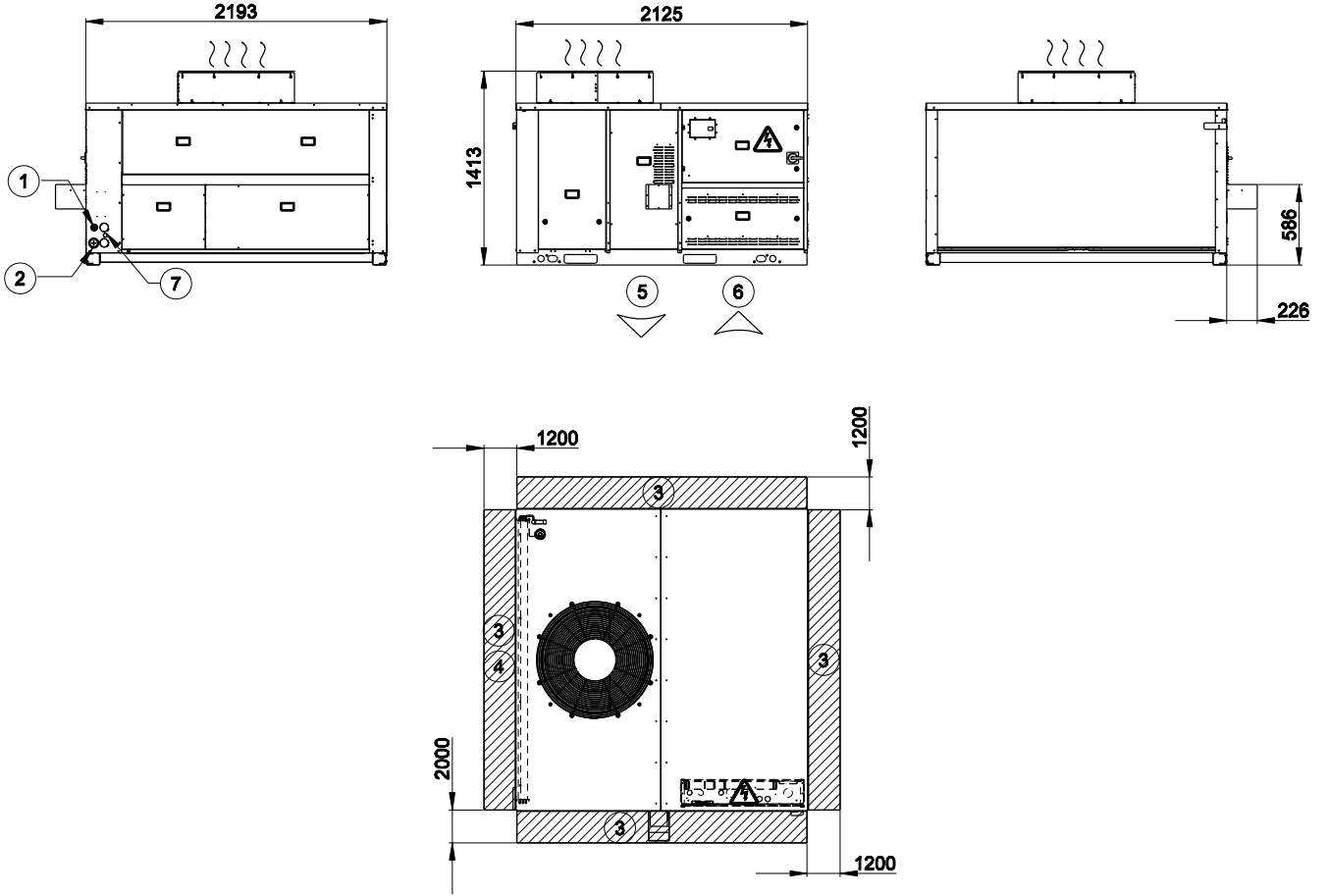
- ⚡ Kontrol panosu
- ① Kontrol kablosu girişi
- ② Güç kablosu girişi
- ③ Gerekli servis boşlukları
- ④ Gerekli hava debisi boşlukları
- ⑤ Besleme havası
- ⑥ Geri dönüş havası
-))) Hava çıkışı, engellemeyin

Bir montajı tasarlarken, her zaman yerel Carrier ofisinden temin edebileceğiniz güncel şemalar kullanın.

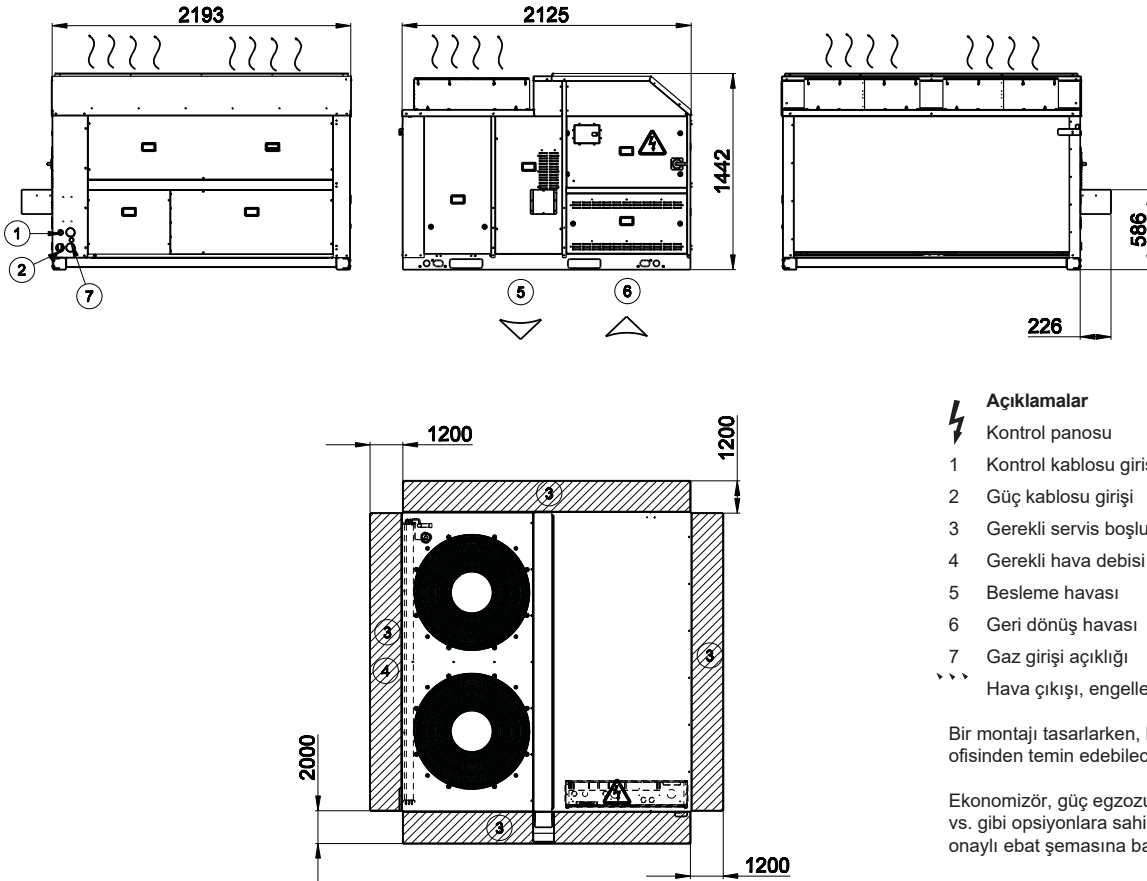
Ekonomizör, güç egzozu, geri dönüş havası fanı, vs. gibi opsiyonlara sahip cihazlar için lütfen onaylı ebat şemasına bakın.

Boyutlar mm (devamı)

48UA-UH 045



48UA-UH 055



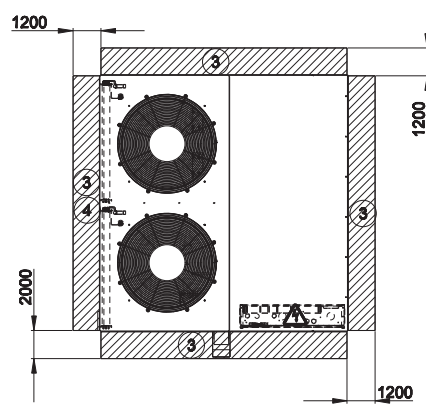
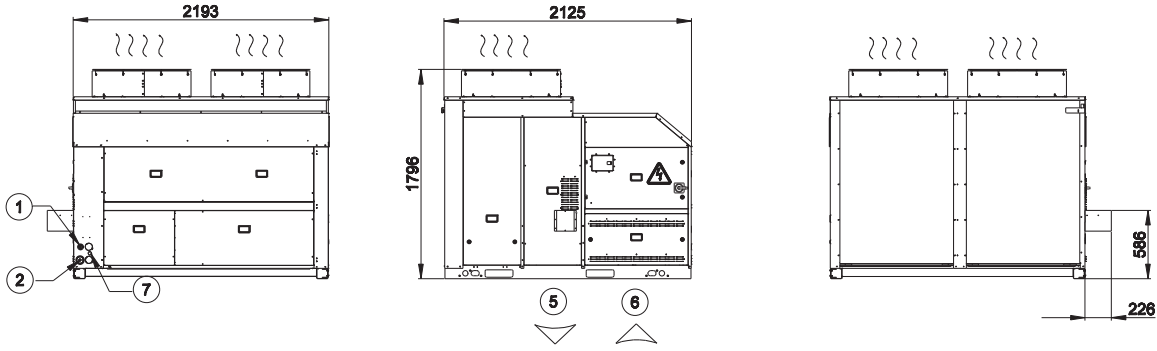
- Açıklamalar**
- ⚡ Kontrol panosu
 - 1 Kontrol kablosu girişi
 - 2 Güç kablosu girişi
 - 3 Gerekli servis boşlukları
 - 4 Gerekli hava debisi boşlukları
 - 5 Besleme havası
 - 6 Geri dönüş havası
 - 7 Gaz girişi açıklığı
 - ⋯ Hava çıkışı, engellemeyin

Bir montajı tasarlarken, her zaman yerel Carrier ofisinden temin edebileceğiniz güncel şemalar kullanın.

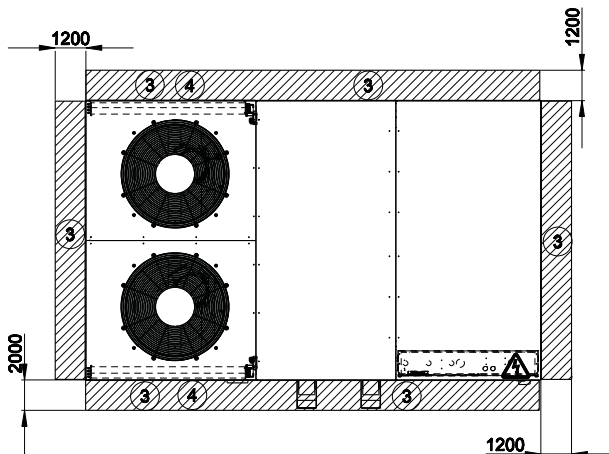
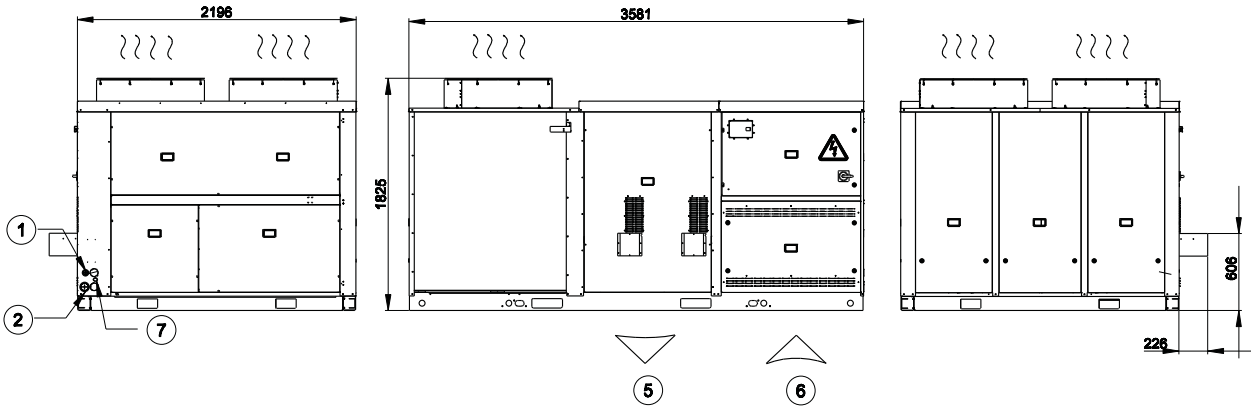
Ekonomizör, güç egzozu, geri dönüş havası fanı, vs. gibi opsiyonlara sahip cihazlar için lütfen onaylı ebat şemasına bakın.

Boyutlar mm (devamı)

48UA-UH 065, 075



48UA-UH 085



Açıklamalar

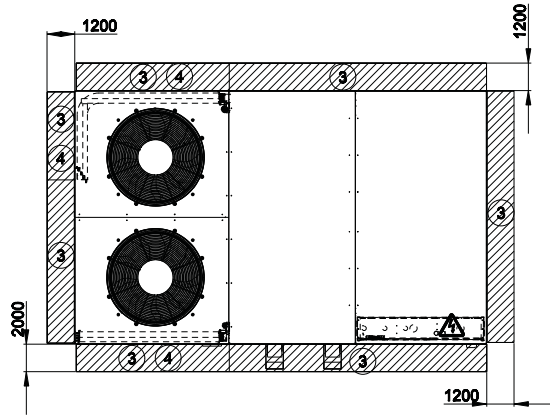
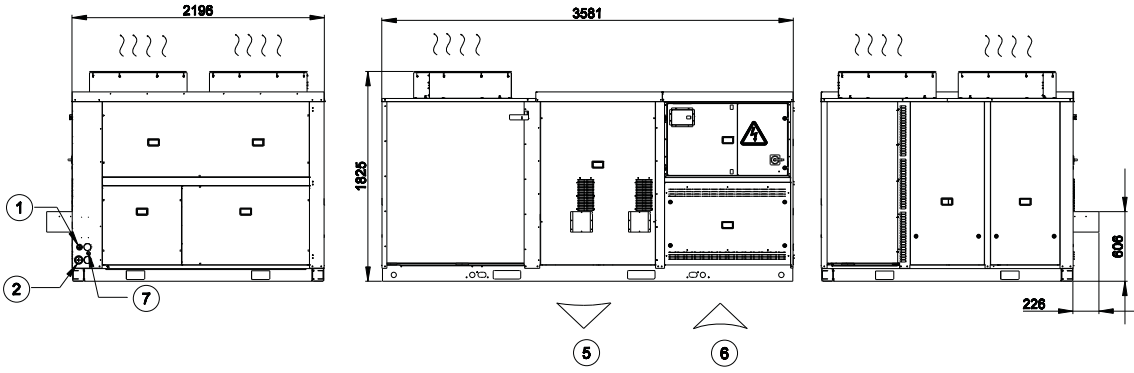
- ⚡ Kontrol panosu
- 1 Kontrol kablosu girişi
- 2 Güç kablosu girişi
- 3 Gerekli servis boşlukları
- 4 Gerekli hava debisi boşlukları
- 5 Besleme havası
- 6 Geri dönüş havası
- 7 Gaz girişi açıklığı
- ⋯ Hava çıkışı, engellemeyin

Bir montajı tasarlarken, her zaman yerel Carrier ofisinden temin edebileceğiniz güncel şemalar kullanın.

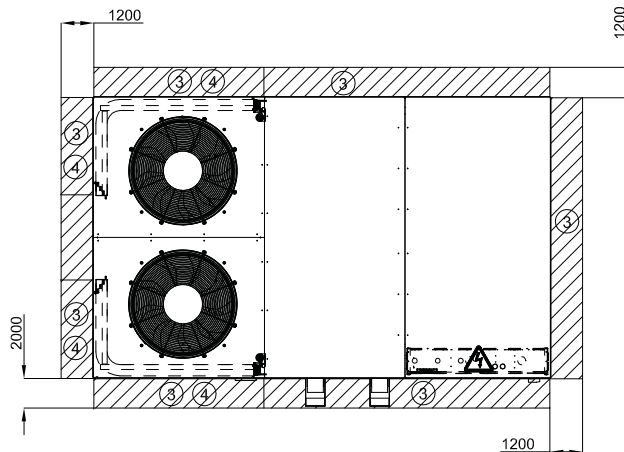
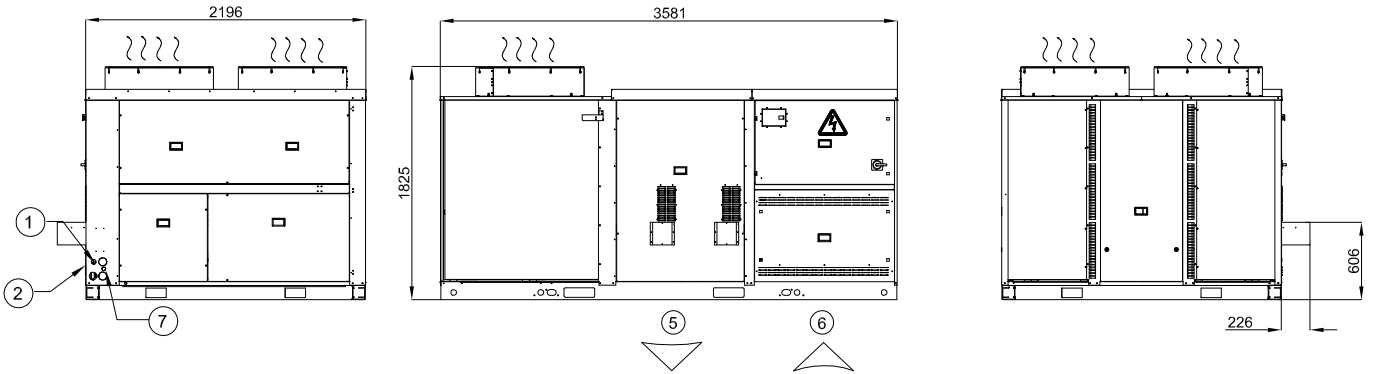
Ekonomizör, güç egzozu, geri dönüş havası fanı, vs. gibi opsiyonlara sahip cihazlar için lütfen onaylı ebat şemasına bakın.

Boyutlar mm (devamı)

48UA-UH 100



48UA-UH 120



⚡ Açıklamalar

- ⚡ Kontrol panosu
- ① Kontrol kablosu girişi
- ② Güç kablosu girişi
- ③ Gerekli servis boşluklar
- ④ Gerekli hava debisi boşlukları
- ⑤ Besleme havası
- ⑥ Geri dönüş havası
- ⑦ Gaz girişi açıklığı
-))) Hava çıkışı, engellemeyin

Bir montajı tasarlarken, her zaman yerel Carrier ofisinden temin edebileceğiniz güncel şemalar kullanın.

Ekonomizör, güç egzozu, geri dönüş havası fanı, vs. gibi opsiyonlara sahip cihazlar için lütfen onaylı ebat şemasına bakın.

Soğutma kapasiteleri

48/50UA 045

48/50UA 045 - Standart cihaz soğutma modu		2275 (8200)												2528 (9100)												2781 (10000)												3034 (10900)											
		2022 (7300)			2022 (7300)			2022 (7300)			2022 (7300)			2022 (7300)			2022 (7300)			2022 (7300)			2022 (7300)			2022 (7300)			2022 (7300)			2022 (7300)			2022 (7300)			2022 (7300)											
OAT, °C		23	21	19	17	15	13	23	21	19	17	15	13	23	21	19	17	15	13	23	21	19	17	15	13	23	21	19	17	15	13	23	21	19	17	15	13												
10	TC	59.43	55.96	52.67	49.49	46.56	45.54	60.39	56.93	53.62	50.39	48.05	47.20	61.21	57.74	54.41	51.17	49.44	48.64	61.88	58.42	55.06	51.95	50.81	49.92	62.45	59.00	55.63	52.58	52.00	51.05																		
	SC	26.71	31.38	35.97	40.52	44.20	45.54	27.67	32.75	37.80	42.69	46.28	47.20	28.58	34.08	39.54	44.69	47.59	48.64	29.46	35.34	41.23	46.65	48.59	49.92	30.26	36.56	42.85	48.48	49.34	51.05																		
	KW	9.87	9.55	9.25	8.98	8.70	8.62	9.96	9.64	9.34	9.05	8.84	8.77	10.04	9.72	9.41	9.12	8.97	8.91	10.11	9.79	9.48	9.20	9.10	9.03	10.17	9.85	9.53	9.26	9.21	9.13																		
15	TC	56.81	53.51	50.30	47.20	44.74	43.90	57.73	54.39	51.21	48.03	46.16	45.45	58.48	55.14	51.96	48.87	47.62	46.82	59.10	55.76	52.56	49.54	49.40	48.01	59.63	56.27	53.00	50.19	49.40	49.08																		
	SC	25.83	30.46	35.00	39.49	43.00	43.90	26.79	31.82	36.83	41.61	44.59	45.45	27.70	33.13	38.57	43.63	45.68	46.82	28.54	34.38	40.24	45.53	48.74	48.01	29.37	35.61	41.82	47.25	48.74	49.08																		
	KW	10.83	10.51	10.19	9.87	9.64	9.57	10.93	10.59	10.28	9.96	9.78	9.72	11.01	10.67	10.36	10.05	9.93	9.86	11.08	10.74	10.42	10.12	10.12	9.99	11.13	10.79	10.46	10.19	10.12	10.10																		
25	TC	51.30	48.28	45.38	42.54	41.02	40.43	52.06	49.02	46.10	43.40	42.02	41.78	52.66	49.62	46.68	44.01	43.02	42.96	53.11	50.11	47.13	44.72	43.98	44.00	53.52	50.51	47.46	45.51	44.91	44.92																		
	SC	24.02	28.52	33.02	37.29	39.65	40.43	24.93	29.88	34.82	39.40	41.57	41.78	25.80	31.17	36.55	41.18	42.83	42.96	26.63	32.41	38.17	42.85	43.98	44.00	27.43	33.62	39.68	44.02	44.91	44.92																		
	KW	12.96	12.60	12.26	11.93	11.76	11.70	13.05	12.69	12.35	12.04	11.89	11.87	13.13	12.77	12.43	12.12	12.02	12.01	13.18	12.83	12.48	12.21	12.14	12.14	13.23	12.89	12.52	12.30	12.25	12.25																		
30	TC	51.93	48.71	45.62	42.61	41.03	40.38	52.79	49.50	46.39	43.51	41.86	41.78	53.46	50.16	47.04	44.21	43.08	43.01	54.02	50.71	47.55	44.92	44.09	44.10	54.49	51.16	47.91	45.74	45.07	45.08																		
	SC	24.23	28.68	33.11	37.33	39.65	40.38	25.17	30.05	34.94	39.46	41.66	41.78	26.06	31.36	36.68	41.38	42.90	43.01	26.91	32.62	38.33	43.00	44.09	44.10	27.74	33.84	39.86	44.22	45.07	45.08																		
	KW	11.85	11.63	11.41	11.19	11.08	11.05	11.92	11.68	11.47	11.26	11.16	11.16	11.97	11.73	11.52	11.32	11.25	11.25	12.01	11.77	11.55	11.37	11.33	11.33	12.05	11.81	11.57	11.43	11.40	11.40																		
35	TC	48.99	45.94	43.01	40.27	39.25	38.54	49.71	46.65	43.70	41.02	39.88	39.85	50.30	47.21	44.26	41.74	40.97	40.98	50.79	47.69	44.67	42.56	41.98	41.99	51.20	48.06	45.07	43.42	42.88	42.88																		
	SC	23.25	27.68	32.09	36.22	37.71	38.54	24.16	29.02	33.89	38.25	39.75	39.85	25.04	30.32	35.61	39.97	40.97	40.98	25.89	31.57	37.19	41.26	41.98	41.99	26.71	32.78	38.70	42.11	42.88	42.88																		
	KW	12.99	12.77	12.55	12.34	12.26	12.22	13.05	12.83	12.60	12.40	12.33	12.33	13.10	12.87	12.65	12.46	12.42	12.42	13.14	12.91	12.68	12.53	12.50	12.50	13.17	12.94	12.71	12.60	12.57	12.57																		
40	TC	45.99	43.11	40.35	37.82	37.02	36.64	46.59	43.73	40.95	38.52	37.83	37.84	47.12	44.22	41.40	39.38	38.87	38.88	47.55	44.62	41.79	40.25	39.79	39.80	47.87	44.96	42.23	41.42	40.60	40.61																		
	SC	22.26	26.66	31.05	35.06	36.95	36.64	23.15	28.00	32.83	36.89	37.83	37.84	24.02	29.27	34.47	38.24	38.87	38.88	24.86	30.51	36.01	39.08	39.79	39.80	25.67	31.72	37.50	39.62	40.60	40.61																		
	KW	14.24	14.00	13.78	13.57	13.50	13.49	14.29	14.05	13.83	13.63	13.60	13.60	14.34	14.10	13.86	13.71	13.68	13.69	14.38	14.14	13.90	13.78	13.76	13.76	14.40	14.17	13.94	13.87	13.83	13.83																		
45	TC	42.83	40.15	37.80	35.32	34.66	34.66	43.37	40.68	38.06	36.20	35.74	35.75	43.82	41.11	38.48	37.09	36.69	36.70	44.19	41.46	38.95	37.65	37.53	37.54	44.49	41.77	39.30	38.48	38.26	38.27																		
	SC	21.22	25.58	29.96	33.76	34.66	34.66	22.12	26.91	31.67	35.18	35.74	35.75	22.98	28.19	33.25	36.05	36.69	36.70	23.82	29.43	34.80	37.28	37.53	37.54	24.62	30.65	36.24	37.98	38.26	38.27																		
	KW	15.52	15.30	15.08	14.88	14.85	14.85	15.57	15.34	15.11	14.97	14.95	14.95	15.61	15.38	15.15	15.05	15.03	15.03	15.65	15.42	15.20	15.11	15.11	15.11	15.68	15.44	15.24	15.18	15.17	15.17																		
48	TC	40.90	38.35	35.92	33.93	33.43	33.44	41.40	38.82	36.28	34.82	34.46	34.47	41.80	39.21	36.77	35.77	35.35	35.36	42.13	39.53	37.15	36.31	36.13	36.14	42.42	39.82	37.47	37.01	36.82	36.83																		
	SC	20.59	24.94	29.31	32.81	33.43	33.44	21.49	26.26	30.93	33.95	34.46	34.47	22.35	27.54	32.52	34.67	35.35	35.36	23.18	28.78	34.01	35.32	36.13	36.14	23.99	30.00	35.29	36.96	36.82	36.83																		
	KW	16.32	16.09	15.88	15.71	15.69	15.69	16.36	16.14	15.91	15.79	15.78	15.78	16.40	16.18	15.96	15.87	15.86	15.86	16.43	16.21	16.00	15.94	15.93	15.93	16.46	16.23	16.03	15.99	15.99	15.99																		

Açıklamalar

OAT: Harici giren hava sıcaklık kondenser, °C

TC: Toplam brüt soğutma kapasitesi, kW

SC: Duyulur brüt soğutma kapasitesi, kW

KW: Kompresör güç girişi kW

Soğutma kapasiteleri (devamı)

48/50UA 055

48/50UA 055 - Standart cihaz soğutma modu		3100 (11200)												3444 (12400)					3788 (13600)					4133 (14900)														
		Evaporatör hava debisi - l/s(m ³ /h)												2755 (10000)					3100 (11200)					3444 (12400)					3788 (13600)					4133 (14900)				
		Dahili giren hava yaş termometre sıcaklığı, evaporatör, °C												23					19					17					15					13				
10	TC	70.27	66.12	62.17	58.31	55.56	54.38	71.33	67.18	63.23	59.36	57.25	56.23	72.24	68.08	64.11	60.28	57.85	57.83	72.99	68.80	64.77	61.19	60.53	59.24	73.64	69.45	65.34	61.76	61.54	60.49							
	SC	31.75	37.54	43.25	48.86	52.98	54.38	32.90	39.19	45.46	51.40	54.76	56.23	34.02	40.80	47.58	53.73	57.72	57.83	35.05	42.30	49.57	55.98	57.10	59.24	36.07	43.81	51.51	57.84	57.81	60.49							
	KW	12.09	11.73	11.40	11.06	10.83	10.74	12.19	11.83	11.49	11.15	10.98	10.91	12.27	11.91	11.57	11.24	11.05	11.05	12.34	11.98	11.63	11.33	11.27	11.17	12.40	12.04	11.68	11.38	11.37	11.29							
15	TC	66.98	63.06	59.27	55.51	53.24	52.34	67.96	64.04	60.21	56.64	55.10	54.07	68.76	64.77	60.98	57.49	55.69	55.57	69.44	65.45	61.60	58.24	58.13	56.89	70.05	66.02	62.02	59.00	58.36	58.06							
	SC	30.70	36.44	42.13	47.59	51.14	52.34	31.83	38.09	44.31	50.11	52.52	54.07	32.90	39.63	46.37	52.41	55.31	55.57	33.94	41.15	48.35	54.48	54.70	56.89	34.96	42.65	50.24	56.09	57.65	58.06							
	KW	13.19	12.83	12.47	12.10	11.90	11.83	13.29	12.93	12.56	12.22	12.08	12.00	13.37	12.99	12.64	12.31	12.15	12.14	13.44	13.06	12.71	12.39	12.38	12.28	13.51	13.12	12.75	12.47	12.41	12.39							
25	TC	60.34	56.81	53.39	50.11	49.08	48.17	61.13	57.56	54.14	51.04	49.80	49.67	61.76	58.21	54.67	51.89	50.82	50.96	62.23	58.73	55.07	52.83	52.06	52.08	62.71	59.18	55.64	53.03	53.07	53.08							
	SC	28.59	34.25	39.88	45.04	46.73	48.17	29.69	35.85	42.05	47.42	49.37	49.67	30.74	37.40	44.02	49.34	50.82	50.96	31.70	38.88	45.89	50.78	52.06	52.08	32.72	40.37	47.68	53.03	53.07	53.08							
	KW	15.69	15.29	14.90	14.54	14.42	14.34	15.79	15.38	15.00	14.65	14.53	14.52	15.86	15.46	15.06	14.75	14.66	14.67	15.91	15.53	15.11	14.87	14.80	14.80	15.97	15.59	15.18	14.92	14.92	14.92							
30	TC	61.12	57.34	53.68	50.29	48.16	48.14	62.01	58.17	54.49	51.19	49.83	49.70	62.72	58.84	55.11	52.07	50.89	51.05	63.32	59.43	55.57	53.16	52.27	52.24	63.86	59.93	56.11	53.25	53.28	53.30							
	SC	28.83	34.43	39.99	45.12	48.05	48.14	29.96	36.07	42.18	47.51	49.44	49.70	31.04	37.62	44.19	49.47	50.89	51.05	32.04	39.12	46.08	50.96	52.15	52.24	33.07	40.82	47.90	53.25	53.28	53.30							
	KW	14.46	14.21	13.96	13.72	13.59	13.59	14.52	14.27	14.02	13.79	13.71	13.71	14.57	14.31	14.06	13.86	13.80	13.80	14.62	14.35	14.10	13.94	13.89	13.89	14.66	14.39	14.14	13.96	13.96	13.97							
35	TC	57.66	54.05	50.63	47.48	46.04	45.97	58.38	54.80	51.34	48.36	47.32	47.41	59.01	55.41	51.82	49.40	48.64	48.65	59.54	55.93	52.34	50.38	49.73	49.73	59.99	56.38	52.79	50.68	50.69	50.70							
	SC	27.73	33.29	38.84	43.79	45.79	45.97	28.82	34.88	40.98	45.93	47.32	47.41	29.87	36.46	42.91	47.51	48.64	48.65	30.89	37.97	44.74	48.62	49.73	49.73	31.89	39.46	46.49	50.68	50.69	50.70							
	KW	15.83	15.57	15.31	15.08	14.99	14.99	15.88	15.63	15.37	15.15	15.09	15.10	15.93	15.68	15.40	15.23	15.19	15.20	15.97	15.72	15.45	15.31	15.28	15.28	16.01	15.75	15.49	15.36	15.36	15.36							
40	TC	54.08	50.74	47.54	44.64	43.84	43.74	54.75	51.37	48.09	45.72	45.06	45.07	55.28	51.91	48.59	46.78	46.19	46.20	55.69	52.36	49.05	48.02	47.18	47.19	56.08	52.73	49.56	48.04	48.06	48.08							
	SC	26.58	32.13	37.65	42.33	43.58	43.74	27.68	33.72	39.72	44.05	45.06	45.07	28.72	35.28	41.61	45.20	46.19	46.20	29.71	36.78	43.38	45.92	47.18	47.19	30.70	38.26	45.11	48.04	48.06	48.08							
	KW	17.34	17.08	16.82	16.60	16.55	16.55	17.40	17.13	16.86	16.69	16.66	16.66	17.44	17.18	16.91	16.78	16.75	16.75	17.47	17.22	16.96	16.87	16.83	16.83	17.50	17.25	17.00	16.91	16.91	16.91							
45	TC	50.44	47.39	44.35	42.10	41.48	41.48	51.02	47.93	44.89	43.19	42.68	42.69	51.48	48.37	45.41	44.57	43.69	43.70	51.86	48.75	45.86	45.25	44.58	44.59	52.18	49.07	46.22	45.37	45.37	45.38							
	SC	25.44	30.97	36.43	40.57	41.48	41.48	26.52	32.56	38.42	41.80	42.68	42.69	27.55	34.10	40.27	42.49	43.69	43.70	28.55	35.60	42.00	43.31	44.58	44.59	29.53	37.07	43.54	45.26	45.37	45.38							
	KW	18.93	18.68	18.43	18.26	18.24	18.24	18.98	18.73	18.47	18.35	18.33	18.34	19.02	18.77	18.53	18.45	18.42	18.42	19.05	18.80	18.57	18.52	18.50	18.50	19.08	18.83	18.61	18.56	18.56	18.56							
48	TC	48.24	45.35	42.45	40.54	40.08	40.09	48.75	45.83	43.03	41.72	41.20	41.21	49.16	46.23	43.47	42.78	42.15	42.16	49.50	46.56	43.86	43.62	42.98	42.99	49.80	46.83	44.29	43.71	43.70	43.71							
	SC	24.74	30.27	35.68	39.37	40.08	40.09	25.81	31.85	37.63	40.29	41.20	41.21	26.84	33.39	39.44	41.00	42.15	42.16	27.84	34.88	41.08	41.67	42.98	42.99	28.81	36.34	42.43	43.60	43.70	43.71							
	KW	19.93	19.69	19.45	19.32	19.31	19.31	19.98	19.74	19.51	19.41	19.40	19.40	20.01	19.77	19.55	19.50	19.48	19.48	20.04	19.81	19.59	19.57	19.55	19.55	20.07	19.83	19.63	19.61	19.61	19.61							

Acıklamalar

- OAT Harici giren hava sıcaklık kondenser °C
- TC Toplam brüt soğutma kapasitesi, kW
- SC Duyulu brüt soğutma kapasitesi, kW
- KW Kompresör güç girişi, kW

Soğutma kapasiteleri (devamı)

48/50UA 065

48/50UA 065 - Standart cihaz soğutma modu OAT, °C		3124 (11250)												3472 (12500)												3819 (13750)												4166 (15000)											
		2778 (10000)			3124 (11250)			3472 (12500)			3819 (13750)			4166 (15000)			4512 (16250)			4858 (17500)			5204 (18750)			5550 (20000)			5896 (21250)			6242 (22500)																	
		23	21	19	17	15	13	23	21	19	17	15	13	23	21	19	17	15	13	23	21	19	17	15	13	23	21	19	17	15	13	23	21	19	17	15	13												
10	TC	83.19	78.20	73.49	69.00	65.52	64.21	84.54	79.58	74.83	70.46	67.59	66.49	85.72	80.74	75.93	71.62	69.21	68.47	86.69	81.68	76.76	72.72	70.79	70.22	87.52	82.51	77.52	73.68	71.80	71.78																		
	SC	37.85	44.47	51.01	57.31	62.70	64.21	39.23	46.46	53.65	60.50	65.35	66.49	40.57	48.41	56.22	63.46	67.74	68.47	41.83	50.28	58.62	66.16	69.12	70.22	43.09	52.12	60.93	68.69	71.67	71.78																		
	KW	12.22	11.90	11.59	11.30	11.09	11.01	12.32	11.99	11.68	11.40	11.22	11.16	12.40	12.07	11.75	11.48	11.33	11.29	12.47	12.14	11.81	11.56	11.44	11.41	12.53	12.19	11.86	11.62	11.52	11.52	11.52	11.52	11.52	11.52	11.52													
15	TC	79.79	75.01	70.46	66.18	63.07	62.05	81.09	76.28	71.68	67.56	65.28	64.21	82.15	77.33	72.64	68.61	66.73	66.09	83.04	78.22	73.39	69.71	68.32	67.75	83.82	78.97	74.24	70.60	69.25	69.22																		
	SC	36.72	43.25	49.76	55.99	60.94	62.05	38.07	45.24	52.39	59.15	62.98	64.21	39.39	47.18	54.92	61.98	65.35	66.09	40.65	49.04	57.28	64.61	66.45	67.75	41.90	50.88	59.59	67.04	69.05	69.22																		
	KW	13.54	13.20	12.88	12.58	12.37	12.31	13.64	13.30	12.97	12.68	12.53	12.47	13.72	13.38	13.04	12.76	12.64	12.60	13.79	13.44	13.09	12.85	12.76	12.73	13.85	13.50	13.16	12.92	12.83	12.83	12.83	12.83	12.83	12.83	12.83													
25	TC	72.45	68.16	64.02	60.26	58.59	57.46	73.51	69.20	64.92	61.38	59.90	59.38	74.38	70.06	65.77	62.42	61.20	61.03	75.10	70.76	66.56	63.40	62.48	62.47	75.69	71.35	67.25	64.51	63.74	63.76																		
	SC	34.24	40.72	47.17	53.23	56.18	57.46	35.57	42.68	49.71	56.12	58.61	59.38	36.86	44.59	52.14	58.80	60.69	61.03	38.10	46.43	54.48	61.08	62.40	62.47	39.31	48.24	56.77	62.67	63.74	63.76																		
	KW	16.50	16.14	15.79	15.48	15.36	15.28	16.60	16.23	15.87	15.58	15.48	15.44	16.68	16.31	15.94	15.68	15.59	15.58	16.74	16.37	16.02	15.77	15.71	15.71	16.80	16.43	16.08	15.87	15.82	15.82	15.82	15.82	15.82	15.82	15.82													
30	TC	70.76	66.44	62.29	57.06	55.53	55.03	71.80	67.46	63.17	59.73	56.83	56.81	72.65	68.30	64.04	60.73	59.61	59.60	73.33	68.98	64.82	61.84	61.00	61.02	73.91	69.55	65.44	62.65	62.27	62.29																		
	SC	33.67	40.09	46.48	51.70	55.53	55.03	35.01	42.06	49.00	55.29	56.74	56.81	36.30	43.97	51.44	57.90	59.54	59.60	37.53	45.81	53.77	59.88	61.00	61.02	38.74	47.62	56.03	61.70	62.27	62.29																		
	KW	16.88	16.57	16.27	17.10	17.02	16.94	16.96	16.64	16.33	16.11	17.11	17.11	17.02	16.71	16.40	16.18	16.12	16.12	17.07	16.76	16.46	16.27	16.23	16.23	17.12	16.81	16.51	16.33	16.32	16.32	16.32	16.32	16.32	16.32	16.32													
35	TC	68.55	64.27	60.19	56.51	54.98	54.49	69.53	65.25	61.02	57.75	56.33	56.31	70.34	66.00	61.90	58.74	57.88	57.89	70.99	66.64	62.65	60.01	59.25	59.26	71.56	67.19	63.18	61.02	60.48	60.49																		
	SC	32.93	39.29	45.64	51.42	53.88	54.49	34.26	41.27	48.13	54.28	56.23	56.31	35.55	43.16	50.56	56.67	57.88	57.89	36.79	44.99	52.90	58.36	59.25	59.26	38.00	46.81	55.12	59.81	60.48	60.49																		
	KW	17.39	17.14	16.90	16.70	16.63	16.61	17.45	17.20	16.95	16.78	16.71	16.71	17.51	17.25	17.01	16.84	16.81	16.81	17.55	17.29	17.06	16.91	16.89	16.89	17.58	17.33	17.09	16.98	16.96	16.96	16.96	16.96	16.96	16.96	16.96	16.96												
40	TC	64.51	60.48	56.54	53.34	52.02	51.92	65.36	61.33	57.45	54.37	53.60	53.60	66.05	62.02	58.23	55.62	55.04	55.05	66.63	62.59	58.78	56.58	56.30	56.31	67.14	63.02	59.35	57.62	57.42	57.44																		
	SC	31.59	37.92	44.16	49.83	52.02	51.92	32.90	39.87	46.66	52.40	53.60	53.60	34.17	41.77	49.07	54.20	55.04	55.05	35.40	43.60	51.34	55.79	56.30	56.31	36.62	45.38	53.43	56.74	57.42	57.44																		
	KW	19.17	18.92	18.67	18.48	18.41	18.41	19.23	18.97	18.73	18.55	18.52	18.52	19.28	19.02	18.78	18.63	18.61	18.61	19.32	19.06	18.82	18.71	18.70	18.70	19.35	19.10	18.86	18.78	18.77	18.77	18.77	18.77	18.77	18.77	18.77													
45	TC	60.24	56.52	52.91	50.05	49.23	49.24	61.00	57.24	53.73	51.23	50.76	50.77	61.63	57.83	54.35	52.08	52.07	52.08	62.14	58.32	54.91	53.40	53.21	53.23	62.58	58.63	55.48	54.57	54.24	54.24																		
	SC	30.18	36.49	42.66	48.05	49.23	49.24	31.49	38.42	45.15	50.01	50.76	50.77	32.77	40.31	47.50	52.03	52.07	52.08	33.99	42.13	49.64	52.68	53.21	53.23	35.20	43.88	51.63	53.03	54.24	54.24																		
	KW	21.06	20.81	20.56	20.39	20.35	20.35	21.12	20.87	20.63	20.47	20.46	20.46	21.16	20.91	20.68	20.55	20.55	20.55	21.92	21.66	21.41	21.26	21.26	21.26	22.03	21.78	21.53	21.28	21.03	21.03	21.03	21.03	21.03	21.03	21.03	21.03												
48	TC	57.70	54.12	50.69	48.08	47.55	47.56	58.39	54.78	51.44	49.17	48.99	49.00	58.95	55.32	51.95	50.23	50.22	50.23	59.42	55.70	52.56	51.22	51.30	51.31	59.83	55.98	53.13	52.17	52.24	52.25																		
	SC	29.35	35.63	41.74	46.77	47.55	47.56	30.86	37.56	44.21	48.57	48.99	49.00	31.92	39.44	46.48	50.17	50.22	50.23	33.15	41.24	48.54	51.22	51.30	51.31	34.36	42.94	50.44	52.17	52.24	52.25																		
	KW	22.24	21.99	21.75	21.58	21.56	21.56	22.29	22.04	21.81	21.67	21.67	21.67	22.33	22.08	21.85	21.75	21.76	21.76	22.36	22.11	21.90	21.82	21.83	21.83	22.39	22.12	21.94	21.88	21.90	21.90	21.90	21.90	21.90	21.90	21.90	21.90												

Açıklamalar

- OAT Harici giren hava sıcaklık kondenser, °C
- TC Toplam brüt soğutma kapasitesi, kW
- SC Duyulur brüt soğutma kapasitesi, kW
- KW Kompresör güç girişi, kW

Soğutma kapasiteleri (devamı)

48/50UA 075

48/50UA 075 - Standart cihaz soğutma modu		3155 (11400)												3944 (14200)												4388 (15800)												4733 (17000)																							
		Evaporatör hava debisi - l/s(m ³ /h)												3550 (12800)												3944 (14200)												4388 (15800)												4733 (17000)											
OAT, °C		Dahili giren hava Yaş termometre sıcaklığı, evaporatör, °C												3550 (12800)												3944 (14200)												4388 (15800)												4733 (17000)											
		23	21	19	17	15	13	11	9	7	5	3	1	23	21	19	17	15	13	11	9	7	5	3	1	23	21	19	17	15	13	11	9	7	5	3	1	23	21	19	17	15	13	11	9	7	5	3	1												
10	TC	96.08	90.60	85.36	80.32	76.38	74.62	97.63	92.19	86.92	82.00	78.48	77.12	98.91	93.46	88.19	83.33	80.69	79.38	99.98	94.53	89.12	84.57	81.36	100.79	95.43	89.97	85.75	83.13	83.12																															
	SC	43.50	51.16	58.68	65.90	72.26	74.62	45.09	53.41	61.67	69.49	75.55	77.12	46.57	55.58	64.56	72.87	77.82	79.38	48.00	57.72	67.31	75.95	81.24	49.39	59.80	69.91	78.81	82.98	83.12																															
	kW	15.95	15.13	14.73	14.36	14.08	13.97	15.68	15.26	14.85	14.49	14.24	14.16	15.78	15.36	14.95	14.59	14.41	14.33	15.87	15.45	15.03	14.69	14.48	15.94	15.53	15.10	14.79	14.61	14.61																															
15	TC	92.46	87.22	82.17	77.38	73.71	72.25	93.91	88.66	83.61	78.95	76.01	74.73	95.08	89.83	84.67	80.14	76.89	76.88	95.99	90.76	85.53	81.43	78.76	96.79	91.54	86.47	82.48	80.43	80.42																															
	SC	42.28	49.86	57.34	64.50	70.58	72.25	43.84	52.11	60.33	68.07	73.44	74.73	45.29	54.27	63.17	71.32	76.75	76.88	46.71	56.37	65.86	74.34	78.63	48.11	58.42	68.47	77.16	80.29	80.42																															
	kW	17.44	17.00	16.58	16.19	15.91	15.81	17.57	17.13	16.70	16.32	16.10	16.01	17.67	17.23	16.79	16.42	16.19	16.19	17.76	17.32	16.87	16.54	16.35	17.84	17.39	16.95	16.64	16.49	16.49																															
25	TC	84.45	79.66	75.09	70.94	68.20	67.29	85.54	80.78	76.09	72.16	70.13	69.48	86.46	81.71	77.00	73.42	71.37	71.36	87.28	82.50	77.90	74.38	73.00	87.96	83.16	78.68	75.47	74.46	74.44																															
	SC	39.58	47.03	54.46	61.48	66.20	67.29	41.05	49.21	57.32	64.79	68.71	69.48	42.48	51.34	60.04	67.89	71.26	71.36	43.91	53.44	62.69	70.67	73.00	45.30	55.50	65.28	72.79	74.33	74.44																															
	kW	21.60	21.12	20.67	20.27	20.02	19.95	21.72	21.24	20.77	20.39	20.22	20.17	21.82	21.35	20.86	20.53	20.36	20.36	21.91	21.43	20.97	20.63	20.53	21.98	21.50	21.06	20.75	20.67	20.67																															
30	TC	84.94	79.81	73.25	69.14	65.07	64.58	86.13	81.01	74.24	70.44	69.20	67.99	87.14	82.02	77.01	71.65	69.85	69.84	88.03	82.88	77.97	72.68	71.49	71.46	88.80	83.62	78.80	73.84	72.89	72.90																														
	SC	39.74	47.08	53.71	60.62	63.89	64.58	41.25	49.30	56.57	63.91	66.09	67.99	42.70	51.45	60.04	66.95	69.74	69.84	44.15	53.58	62.73	69.56	71.31	71.46	45.57	55.67	65.33	71.48	72.89	72.90																														
	kW	20.04	19.77	21.12	20.80	22.26	22.24	20.12	19.84	21.20	20.92	20.81	20.76	20.17	19.90	19.62	21.02	20.91	20.91	20.23	19.95	19.68	21.11	21.04	21.04	20.27	19.99	19.73	21.21	21.15	21.15																														
35	TC	80.48	75.65	71.09	67.02	65.25	64.15	81.62	76.79	72.04	68.37	66.93	66.26	82.58	77.71	73.00	69.51	68.09	68.07	83.39	78.50	73.88	70.65	69.67	69.64	84.09	79.17	74.67	71.71	71.05	71.06																														
	SC	38.26	45.54	52.83	59.61	63.04	64.15	39.77	47.77	55.67	62.86	65.47	66.26	41.23	49.92	58.38	65.83	67.97	68.07	42.67	52.05	61.06	68.22	69.56	69.64	44.08	54.14	63.66	69.83	71.05	71.06																														
	kW	22.29	22.00	21.73	21.49	21.39	21.36	22.36	22.07	21.78	21.58	21.51	21.48	22.42	22.13	21.85	21.65	21.59	21.59	22.47	22.18	21.91	21.72	21.69	21.69	22.51	22.23	21.96	21.80	21.77	21.77																														
40	TC	75.96	71.42	66.99	63.36	61.26	61.23	76.99	72.43	67.99	64.64	63.21	63.18	77.84	73.25	68.89	65.75	64.88	64.86	78.56	73.94	69.69	66.89	66.32	66.32	79.17	74.52	70.19	68.24	67.61	67.63																														
	SC	36.75	43.99	51.16	57.80	61.17	61.23	38.25	46.21	53.97	60.97	63.10	63.18	39.70	48.35	56.69	63.51	64.79	64.86	41.13	50.47	59.35	65.31	66.32	66.32	42.53	52.54	61.78	66.27	67.61	67.63																														
	kW	24.67	24.38	24.09	23.87	23.76	23.76	24.74	24.45	24.16	23.96	23.89	23.89	24.80	24.51	24.23	24.03	24.01	24.01	24.85	24.55	24.28	24.12	24.10	24.10	24.89	24.59	24.32	24.20	24.18	24.19																														
45	TC	71.23	66.97	62.81	59.57	58.17	58.15	72.15	67.85	63.78	60.71	59.92	59.94	72.88	68.56	64.58	62.07	61.46	61.47	73.51	69.17	65.14	63.36	62.80	62.81	74.04	69.54	65.78	64.62	63.97	63.99																														
	SC	35.19	42.38	49.43	55.85	58.08	58.15	36.68	44.58	52.24	58.67	59.92	59.94	38.11	46.72	54.93	60.58	61.46	61.47	39.54	48.83	57.46	61.56	62.80	62.81	40.93	50.83	59.69	62.56	63.97	63.99																														
	kW	27.15	26.87	26.58	26.38	26.31	26.31	27.21	26.93	26.66	26.46	26.43	26.43	27.26	26.98	26.72	26.56	26.54	26.54	27.31	27.03	26.76	26.64	26.64	26.64	27.35	27.05	26.81	26.73	26.72	26.72																														
48	TC	68.29	64.22	60.28	57.23	56.22	56.21	69.11	65.02	61.18	58.51	57.88	57.90	69.79	65.66	61.84	59.63	59.33	59.34	70.37	66.13	62.44	60.80	60.59	60.60	70.85	66.47	63.10	61.93	61.69	61.71																														
	SC	34.22	41.39	48.38	54.60	56.17	56.21	35.71	43.59	51.18	56.94	57.88	57.90	37.14	45.71	53.82	58.80	59.33	59.34	38.55	47.80	56.18	59.97	60.59	60.60	39.94	49.75	58.40	60.98	61.69	61.71																														
	kW	28.67	28.38	28.10	27.90	27.85	27.85	28.73	28.44	28.18	28.00	27.98	27.98	28.77	28.49	28.22	28.09	28.08	28.08	28.82	28.52	28.28	28.18	28.18	28.18	28.85	28.55	28.33	28.26	28.26	28.26																														

Açıklamalar

Harcici giren hava sıcaklık kondenser, °C

Toplam brüt soğutma kapasitesi, kW

Duyulur brüt soğutma kapasitesi, kW

Kompresör güç girişi, kW

Soğutma kapasiteleri (devamı)

48/50UA 085

48/50UA 085 - Standart cihaz soğutma modu OAT, °C	4440 (16000)												4995 (18000)												5550 (20000)												6105 (22000)												6660 (24000)																																																																																																																																																																																																																																		
	Dahili giren hava Yaş termometre sıcaklığı, evaporatör, °C																																																																																																																																																																																																																																																																																		
	23	21	19	17	15	13	11	9	7	5	3	1	23	21	19	17	15	13	11	9	7	5	3	23	21	19	17	15	13	11	9	7	5	3	23	21	19	17	15	13	11	9	7	5	3	23	21	19	17	15	13	11	9	7	5	3																																																																																																																																																																																																																											
10 TC	120.66	113.78	107.16	101.30	97.14	96.48	122.30	115.43	108.61	103.10	99.66	99.64	123.65	116.73	110.03	104.87	102.38	102.36	124.74	117.79	111.33	106.38	104.78	104.72	125.70	118.72	112.38	107.79	107.14	106.81	15 TC	115.87	109.26	102.77	97.18	93.88	93.29	117.35	110.73	104.23	99.06	96.31	96.28	118.53	111.93	105.56	100.70	99.39	98.87	119.56	112.93	106.69	102.40	101.31	101.12	120.45	113.79	107.64	103.69	103.04	103.07	20 TC	105.26	99.28	93.37	88.73	86.43	86.41	106.54	100.50	94.72	90.37	89.07	89.04	107.56	101.50	95.86	92.23	91.27	91.29	108.41	102.29	96.73	93.78	93.22	93.24	109.14	102.86	97.55	94.90	94.91	94.93	25 TC	103.41	97.29	91.28	84.35	82.75	82.74	104.71	98.54	92.72	86.03	85.16	85.17	108.52	99.55	93.82	90.33	87.23	87.25	109.47	100.38	94.68	92.00	89.04	89.06	110.30	100.96	95.61	93.56	90.57	90.59	30 TC	51.02	61.49	71.80	80.09	82.65	82.74	53.20	64.73	75.98	83.77	85.16	85.17	56.18	67.88	79.92	88.03	87.23	87.25	58.25	70.94	83.67	90.13	89.04	89.06	60.32	73.92	87.03	92.20	90.57	90.59	35 TC	23.90	23.53	23.17	22.91	22.83	22.83	23.99	23.61	23.26	23.03	22.99	22.99	24.05	23.67	23.33	23.13	23.13	23.13	24.11	23.72	23.39	23.25	23.25	23.25	24.16	23.77	23.46	23.35	23.35	23.36	40 TC	94.34	88.61	83.18	79.09	78.22	78.23	95.45	89.64	84.34	80.88	80.55	80.57	96.32	90.41	85.23	82.55	82.55	82.56	97.05	91.10	86.15	84.26	84.30	97.68	91.70	87.01	85.80	85.80	85.82	45 TC	48.03	58.37	68.47	76.99	78.22	78.23	50.20	61.60	72.55	80.10	80.55	80.57	52.31	64.70	76.32	82.48	82.55	82.56	54.36	67.69	79.73	84.26	84.30	56.40	70.62	82.87	85.71	85.80	85.82	48 TC	28.69	28.33	28.00	27.78	27.77	27.77	28.76	28.39	28.07	27.94	27.92	27.92	28.82	28.44	28.15	28.05	28.05	28.05	28.87	28.49	28.22	28.16	28.16	28.91	28.54	28.28	28.26	28.26	28.26

Açıklamalar

- OAT: Harici giren hava sıcaklık kondenser, °C
- TC: Toplam brüt soğutma kapasitesi, kW
- SC: Dyuylur brüt soğutma kapasitesi, kW
- KW: Kompresör güç girişi, kW

Soğutma kapasiteleri (devamı)

48/50UA 100

48/50UA100 - Standart cihaz soğutma modu		4995 (18000)										5550 (20000)										6105 (22000)										6660 (24000)									
		4440 (16000)		4440 (16000)		4440 (16000)		4440 (16000)		4440 (16000)		4440 (16000)		4440 (16000)		4440 (16000)		4440 (16000)		4440 (16000)		4440 (16000)		4440 (16000)		4440 (16000)		4440 (16000)		4440 (16000)		4440 (16000)		4440 (16000)		4440 (16000)		4440 (16000)			
OAT, °C		19	17	15	13	23	21	19	17	15	13	23	21	19	17	15	13	23	21	19	17	15	13	23	21	19	17	15	13	23	21	19	17	15	13						
10	TC	140.52	132.73	125.15	117.94	111.96	109.94	142.81	135.07	127.50	120.33	115.06	113.81	144.70	136.95	129.36	122.27	117.19	117.19	146.26	138.50	130.94	123.97	120.18	120.16	147.59	139.80	132.09	125.56	122.66	122.71										
	SC	63.77	74.98	86.02	96.95	106.74	109.94	66.11	78.41	90.56	102.44	112.00	113.81	68.35	81.68	94.91	107.69	117.10	117.19	70.51	84.86	99.16	112.64	120.01	120.16	72.63	88.01	103.27	117.23	122.27	122.71										
	kW	23.35	22.57	21.82	21.13	20.55	20.37	23.60	22.82	22.07	21.37	20.86	20.75	23.81	23.03	22.27	21.57	21.09	21.09	23.99	23.20	22.45	21.73	21.39	21.39	24.14	23.35	22.57	21.93	21.66	21.66										
15	TC	133.87	126.50	119.35	112.44	107.00	105.59	135.94	128.58	121.40	114.57	110.22	109.22	137.64	130.30	123.10	116.46	112.39	112.37	139.05	131.66	124.47	118.03	115.83	115.13	140.26	132.88	125.53	119.37	117.62	117.56										
	SC	61.37	72.44	83.40	94.14	103.47	105.59	63.65	75.78	87.81	99.48	107.24	109.22	65.83	79.02	92.10	104.62	112.24	112.37	67.96	82.16	96.29	109.32	113.55	115.13	70.05	85.25	100.28	113.57	117.32	117.56										
	kW	25.47	24.67	23.91	23.19	22.63	22.49	25.71	24.91	24.15	23.44	22.98	22.88	25.91	25.11	24.34	23.64	23.23	23.23	26.08	25.28	24.51	23.79	23.61	23.53	26.23	25.43	24.63	23.98	23.81	23.80										
25	TC	119.92	113.42	107.09	101.09	96.43	96.43	121.58	115.07	108.74	102.84	99.54	99.54	122.92	116.36	110.02	104.43	102.23	102.23	124.04	117.48	111.00	105.94	104.54	104.54	125.05	118.42	112.06	107.44	106.59	106.61										
	SC	56.35	67.17	77.90	88.29	96.34	96.43	58.53	70.38	82.17	93.32	99.47	99.54	60.62	73.47	86.26	97.91	102.15	102.23	62.66	76.52	90.14	101.99	104.46	104.54	64.70	79.51	94.00	104.18	106.59	106.61										
	kW	30.08	29.27	28.50	27.77	27.22	27.22	30.30	29.49	28.72	28.00	27.61	27.61	30.49	29.67	28.90	28.21	27.96	27.96	30.64	29.83	29.03	28.37	28.25	28.25	30.79	29.97	29.18	28.62	28.52	28.53										
30	TC	122.26	115.09	103.70	95.20	92.08	91.65	124.18	116.95	105.29	96.82	94.48	94.49	125.72	118.41	106.52	98.22	96.92	96.92	127.01	119.70	112.57	102.61	99.04	99.04	128.22	120.78	113.73	104.12	103.35	103.38										
	SC	57.24	67.92	76.21	85.20	90.75	91.65	59.52	71.22	80.40	89.96	94.45	94.49	61.67	74.37	84.42	94.25	96.85	96.92	63.76	77.50	91.03	99.31	99.02	99.04	65.88	80.56	94.97	101.35	103.35	103.38										
	kW	27.14	26.64	26.05	25.28	24.72	24.72	27.29	26.78	26.24	25.71	25.71	25.71	27.41	26.89	26.33	25.76	25.55	25.55	27.51	26.99	26.49	25.94	25.84	25.84	27.61	27.08	26.58	26.18	26.11	26.11										
35	TC	114.78	108.06	101.61	95.61	92.31	91.89	116.44	109.69	103.21	97.36	95.36	94.90	117.78	110.96	104.35	98.87	97.49	97.49	118.90	112.05	105.50	100.65	99.75	99.76	119.91	113.00	106.54	102.00	101.77	101.78										
	SC	54.57	65.10	75.58	85.62	91.06	91.89	56.76	68.35	79.85	90.49	93.53	94.90	58.87	71.44	83.88	94.90	97.41	97.49	60.92	74.47	87.77	98.13	99.75	99.76	62.97	77.46	91.58	100.67	101.77	101.78										
	kW	29.69	29.18	28.70	28.25	28.02	27.99	29.82	29.32	28.83	28.39	28.26	28.22	29.94	29.42	28.92	28.52	28.42	28.42	30.03	29.52	29.02	28.66	28.60	28.60	30.12	29.60	29.11	28.78	28.76	28.76										
40	TC	107.05	100.82	94.85	89.41	86.80	86.80	108.48	102.18	96.14	91.01	89.52	89.52	109.62	103.33	97.27	92.59	91.84	91.86	110.62	104.26	98.31	94.42	93.87	93.90	111.46	105.07	99.09	95.86	95.67	95.69										
	SC	51.82	62.22	72.58	82.23	86.73	86.80	53.96	65.37	76.68	86.77	89.45	89.52	56.01	68.42	80.59	90.33	91.84	91.86	58.03	71.37	84.38	92.76	93.87	93.90	60.02	74.30	87.99	94.69	95.67	95.69										
	kW	32.41	31.91	31.43	31.00	30.80	30.80	32.54	32.03	31.55	31.14	31.03	31.03	32.64	32.14	31.65	31.28	31.23	31.23	32.73	32.23	31.74	31.43	31.40	31.40	32.81	32.30	31.82	31.56	31.55	31.55										
45	TC	99.04	93.33	87.82	83.03	81.46	81.46	100.25	94.47	88.94	84.63	83.87	83.88	101.29	95.44	89.99	86.46	85.92	85.94	102.09	96.24	90.76	88.18	87.74	87.75	102.79	96.92	91.50	89.54	89.33	89.35										
	SC	48.98	59.24	69.41	78.63	81.40	81.46	51.07	62.29	73.36	82.40	83.87	83.88	53.12	65.27	77.17	84.52	85.92	85.94	55.06	68.16	80.74	86.70	87.74	87.75	57.00	71.02	84.13	89.45	89.33	89.35										
	kW	35.30	34.81	34.34	33.94	33.81	33.81	35.41	34.92	34.45	34.09	34.03	34.03	35.51	35.01	34.55	34.25	34.22	34.22	35.59	35.09	34.63	34.41	34.38	34.38	35.86	35.16	34.70	34.54	34.53	34.53										
48	TC	94.16	88.72	83.50	79.16	78.12	78.12	95.24	89.79	84.60	80.64	80.36	80.38	96.15	90.66	85.53	83.00	82.29	82.31	96.89	91.37	86.25	84.12	83.94	83.96	97.51	91.97	87.01	85.42	85.41	85.43										
	SC	47.27	57.40	67.43	76.20	78.06	78.12	49.32	60.43	71.31	79.74	80.36	80.38	51.32	63.36	75.01	80.58	82.29	82.31	53.25	66.21	78.44	84.04	83.94	83.96	55.16	69.03	81.62	85.34	85.41	85.43										
	kW	37.08	36.61	36.15	35.77	35.68	35.68	37.19	36.72	36.26	35.92	35.89	35.89	37.28	36.80	36.36	36.12	36.08	36.08	37.35	36.88	36.43	36.24	36.23	36.23	37.42	36.94	36.51	36.37	36.37	36.38										

Açıklamalar

- OAT Harici giren hava sıcaklık kondenser, °C
- TC Toplam brüt soğutma kapasitesi, kW
- SC Duyulur brüt soğutma kapasitesi, kW
- kW Kompresör güç girişi, kW

Soğutma kapasiteleri (devamı)

48/50UA 120

48/50UA120 - Standart cihaz soğutma modu		Evaporatör hava debisi - l/s(m ³ /h)																											
		4440 (16000)						4995 (18000)						5550 (20000)						6105 (22000)						6660 (24000)			
OAT, °C		23	21	19	17	15	13	23	21	19	17	15	13	23	21	19	17	15	13	23	21	19	17	15	13				
10	TC	152.17	143.58	135.43	127.76	121.66	118.76	154.49	146.04	137.89	130.45	125.03	123.05	156.41	147.99	139.77	132.66	128.37	126.74	158.04	149.73	141.33	134.73	130.87	130.01				
	SC	69.33	81.22	92.96	104.39	115.04	118.76	71.76	84.80	97.75	110.23	120.99	123.05	74.09	88.26	102.33	115.82	124.97	126.74	76.37	91.68	106.76	120.95	128.51	130.01				
15	TC	28.13	27.17	26.28	25.45	24.82	24.53	28.41	27.46	26.56	25.76	25.19	24.99	28.64	27.69	26.78	26.01	25.56	25.40	28.84	27.90	26.96	26.25	25.85	25.75				
	SC	67.16	78.95	90.64	101.97	112.15	114.94	69.56	82.52	95.39	107.78	117.36	118.98	71.87	85.97	99.94	113.21	120.38	122.62	74.14	89.36	104.29	118.23	123.96	125.58				
25	TC	30.82	29.83	28.91	28.06	27.40	27.19	31.09	30.12	29.19	28.37	27.84	27.67	31.33	30.36	29.41	28.62	28.27	28.09	31.53	30.56	29.60	28.89	28.56	28.46				
	SC	132.66	125.49	118.52	112.13	107.88	106.71	134.48	127.31	120.18	114.12	111.27	110.28	135.96	128.81	121.72	116.12	114.22	113.34	137.19	130.01	123.13	117.76	115.95	115.97				
30	TC	62.55	74.20	85.79	96.94	105.40	106.71	64.92	77.72	90.41	102.47	108.37	110.28	67.21	81.16	94.83	107.55	111.67	113.34	69.45	84.51	99.16	112.30	115.95	115.97				
	SC	36.66	35.66	34.70	33.83	33.26	33.12	36.93	35.93	34.94	34.12	33.74	33.62	37.16	36.16	35.17	34.42	34.17	34.05	37.35	36.35	35.39	34.67	34.43	34.43				
35	TC	135.27	127.28	116.14	109.72	103.41	102.33	137.41	129.36	121.54	111.84	108.24	108.21	139.11	131.06	123.26	113.80	111.26	111.25	140.57	132.49	124.81	115.54	113.99	113.91				
	SC	63.45	74.89	84.81	95.80	100.84	102.33	65.91	78.49	90.98	101.31	108.10	108.21	68.27	81.98	95.48	106.35	111.18	111.25	70.57	85.41	99.85	110.85	113.99	113.91				
40	TC	32.65	32.05	31.63	31.22	30.83	30.63	32.83	32.22	31.63	31.22	30.83	30.63	32.97	32.36	31.77	31.22	30.83	30.63	33.09	32.48	31.90	31.45	31.05	31.05				
	SC	128.08	120.56	113.34	106.93	103.49	102.36	129.96	122.43	115.01	109.14	105.92	105.88	131.52	123.91	116.67	111.06	108.89	108.90	132.78	125.15	118.09	112.76	111.52	111.54				
45	TC	60.97	72.33	83.64	94.48	100.91	102.36	63.39	75.92	88.25	99.94	105.78	105.89	65.74	79.38	92.73	104.94	108.89	108.90	68.01	82.79	97.09	109.23	111.52	111.54				
	SC	35.80	35.19	34.61	34.10	33.83	33.75	35.96	35.35	34.75	34.29	34.04	34.04	36.10	35.48	34.90	34.46	34.29	34.29	36.21	35.59	35.03	34.61	34.51	34.51				
48	TC	120.51	113.52	106.64	100.90	98.81	97.62	122.16	115.11	108.35	102.97	100.81	100.82	123.48	116.42	109.80	104.70	103.55	103.57	124.60	117.48	111.02	106.79	105.95	105.97				
	SC	58.37	69.68	80.86	91.53	95.86	97.62	60.77	73.22	85.45	96.78	100.81	100.82	63.08	76.68	89.89	101.42	103.55	103.57	65.35	80.05	94.19	104.51	105.95	105.97				
48	TC	39.15	38.54	37.94	37.45	37.27	37.18	39.30	38.69	38.10	37.65	37.47	37.47	39.43	38.82	38.25	37.81	37.72	37.72	39.53	38.92	38.37	38.00	37.94	37.94				
	SC	112.54	106.06	99.76	94.71	92.48	92.49	113.96	107.43	101.30	96.46	95.37	95.39	115.08	108.52	102.56	98.63	97.86	97.88	116.00	109.32	103.49	100.41	100.02	100.04				
48	TC	55.67	66.91	77.97	88.41	92.48	92.49	58.03	70.43	82.53	93.35	95.37	95.39	60.33	73.86	86.92	96.66	97.86	97.88	62.57	77.18	91.05	99.16	100.02	100.04				
	SC	42.66	42.07	41.49	41.04	40.84	40.84	42.80	42.21	41.65	41.21	41.12	41.12	42.92	42.32	41.78	41.43	41.36	41.36	43.01	42.41	41.88	41.60	41.57	41.58				
48	TC	107.58	101.41	95.36	90.83	89.23	89.25	108.84	102.63	96.76	92.69	91.96	91.97	109.84	103.63	97.97	94.42	94.27	94.29	110.68	104.27	99.00	113.41	96.27	96.29				
	SC	54.00	65.20	76.13	86.39	89.23	89.25	56.34	68.71	80.67	90.65	91.96	91.97	58.63	72.12	85.02	93.96	94.27	94.29	60.87	75.38	89.01	113.41	96.27	96.29				
48	TC	44.84	44.26	43.68	43.26	43.11	43.11	44.97	44.39	43.83	43.45	43.38	43.39	45.07	44.49	43.96	43.64	43.62	43.62	45.16	44.56	44.08	45.82	43.83	43.83				
	SC	63.09	78.54	92.66	97.87	98.01	98.03	63.09	78.54	92.66	97.87	98.01	98.03	63.09	78.54	92.66	97.87	98.01	98.03	63.09	78.54	92.66	97.87	98.01	98.03				
48	TC	45.24	44.64	44.19	44.01	44.01	44.01	45.24	44.64	44.19	44.01	44.01	44.01	45.24	44.64	44.19	44.01	44.01	44.01	45.24	44.64	44.19	44.01	44.01	44.01				
	SC	45.24	44.64	44.19	44.01	44.01	44.01	45.24	44.64	44.19	44.01	44.01	44.01	45.24	44.64	44.19	44.01	44.01	44.01	45.24	44.64	44.19	44.01	44.01	44.01				

Açıklamalar

OAT Harici girilen hava sıcaklık kondenser °C

TC Toplam brüt soğutma kapasitesi, kW

SC Dyuylur brüt soğutma kapasitesi, kW

KW Kompresör güç girişi, kW

Soğutma kapasiteleri (devamı)

48/50UH 045

48/50UH 045 - Standart cihaz soğutma modu		2275 (8200)												2528 (9100)												2781 (10000)												3034 (10900)											
		Evaporatör hava debisi - l/s(m ³ /h)												Evaporatör hava debisi - l/s(m ³ /h)												Evaporatör hava debisi - l/s(m ³ /h)												Evaporatör hava debisi - l/s(m ³ /h)											
		23	21	19	17	15	13	23	21	19	17	15	13	23	21	19	17	15	13	23	21	19	17	15	13	23	21	19	17	15	13																		
10	TC	58.67	55.24	51.99	48.85	45.96	44.96	59.62	56.20	52.93	49.74	47.43	46.59	60.43	57.00	53.71	50.51	48.81	48.02	61.08	57.67	54.36	51.28	50.15	49.28	61.65	58.24	54.92	51.90	51.33	50.40																		
	SC	26.36	30.98	35.51	40.00	43.64	44.96	27.31	32.33	37.32	42.14	45.68	46.59	28.22	33.64	39.03	44.12	46.98	48.02	29.08	34.89	40.70	46.05	47.97	49.28	29.87	36.09	42.30	47.86	48.70	50.40																		
	kw	9.84	9.52	9.23	8.94	8.68	8.60	9.93	9.61	9.31	9.02	8.81	8.75	10.02	9.69	9.39	9.09	8.94	8.88	10.08	9.76	9.45	9.17	9.07	9.00	10.14	9.82	9.51	9.23	9.18	9.11																		
15	TC	56.08	52.83	49.66	46.60	44.16	43.33	56.99	53.69	50.55	47.41	45.57	44.87	57.73	54.43	51.29	48.24	47.01	46.22	58.34	55.05	51.89	48.90	48.77	47.40	58.86	55.55	52.32	49.55	48.77	48.45																		
	SC	25.50	30.07	34.56	38.98	42.45	43.33	26.45	31.41	36.35	41.07	44.02	44.87	27.35	32.70	38.07	43.07	45.09	46.22	28.17	33.94	39.73	44.95	48.11	47.40	28.99	35.16	41.28	46.84	48.11	48.45																		
	kw	10.80	10.48	10.16	9.84	9.61	9.54	10.90	10.56	10.25	9.93	9.75	9.70	10.98	10.64	10.33	10.02	9.90	9.83	11.04	10.71	10.39	10.09	10.09	9.96	11.10	10.76	10.43	10.16	10.09	10.07																		
25	TC	50.84	47.66	44.80	41.99	40.50	39.91	51.39	48.39	45.51	42.84	41.48	41.25	51.99	48.98	46.09	43.45	42.47	42.41	52.43	49.47	46.53	44.15	43.42	43.43	52.83	49.86	46.85	44.92	44.33	44.34																		
	SC	23.72	28.15	32.60	36.81	39.14	39.91	24.61	29.50	34.37	38.89	41.04	41.25	25.47	30.77	36.08	40.66	42.28	42.41	26.29	32.00	37.68	42.30	43.42	43.43	27.08	33.19	39.18	43.46	44.33	44.34																		
	kw	12.92	12.57	12.23	11.89	11.72	11.67	13.01	12.66	12.32	12.00	11.85	11.83	13.09	12.73	12.39	12.08	11.98	11.98	13.14	12.80	12.44	12.17	12.10	12.10	13.19	12.85	12.49	12.27	12.21	12.22																		
30	TC	51.26	48.08	45.03	42.06	40.50	39.86	52.11	48.86	45.80	42.95	41.33	41.25	52.77	49.52	46.44	43.65	42.53	42.46	53.32	50.06	46.94	44.34	43.52	43.53	53.79	50.51	47.29	45.15	44.49	44.50																		
	SC	23.91	28.31	32.69	36.86	39.14	39.86	24.84	29.67	34.49	38.95	41.13	41.25	25.73	30.96	36.21	40.85	42.35	42.46	26.57	32.21	37.84	42.45	43.52	43.53	27.38	33.41	39.35	43.65	44.49	44.50																		
	kw	11.82	11.60	11.38	11.16	11.05	11.02	11.88	11.65	11.43	11.23	11.13	11.12	11.93	11.70	11.48	11.29	11.22	11.21	11.97	11.74	11.52	11.34	11.30	11.30	12.01	11.77	11.54	11.40	11.37	11.37																		
35	TC	48.36	45.35	42.46	39.76	38.75	38.05	49.07	46.05	43.14	40.49	39.37	39.33	49.65	46.61	43.69	41.20	40.45	40.45	50.14	47.08	44.09	42.01	41.44	41.45	50.54	47.45	44.49	42.86	42.33	42.33																		
	SC	22.95	27.32	31.68	35.76	37.22	38.05	23.85	28.65	33.45	37.76	39.24	39.33	24.72	29.93	35.16	39.46	40.45	40.45	25.56	31.16	36.71	40.73	41.44	41.45	26.36	32.36	38.20	41.57	42.33	42.33																		
	kw	12.96	12.73	12.51	12.30	12.22	12.18	13.01	12.79	12.57	12.36	12.29	12.29	13.06	12.84	12.61	12.42	12.38	12.38	13.10	12.88	12.64	12.49	12.46	12.46	13.14	12.90	12.68	12.56	12.53	12.53																		
40	TC	45.40	42.56	39.83	37.33	36.54	36.17	45.99	43.17	40.43	38.02	37.34	37.35	46.51	43.65	40.86	38.88	38.37	38.38	46.94	44.05	41.25	39.74	39.28	39.29	47.25	44.38	41.68	40.89	40.09	40.09																		
	SC	21.97	26.31	30.65	34.61	36.47	36.17	22.85	27.64	32.41	36.41	37.34	37.35	23.72	28.90	34.03	37.75	38.37	38.38	24.54	30.12	35.54	38.58	39.28	39.29	25.34	31.31	37.02	39.12	40.08	40.09																		
	kw	14.19	13.96	13.74	13.53	13.46	13.45	14.25	14.01	13.79	13.59	13.56	13.56	14.30	14.06	13.82	13.67	13.64	13.65	14.33	14.10	13.86	13.74	13.72	13.72	14.35	14.13	13.90	13.83	13.79	13.79																		
45	TC	42.28	39.63	37.12	34.87	34.21	34.22	42.81	40.16	37.57	35.73	35.29	35.30	43.26	40.58	37.99	36.62	36.22	36.23	43.62	40.93	38.45	37.16	37.05	37.05	43.92	41.23	38.80	37.99	37.77	37.78																		
	SC	20.95	25.25	29.58	33.33	34.21	34.22	21.83	26.57	31.26	34.73	35.29	35.30	22.69	27.83	32.83	35.59	36.22	36.23	23.51	29.05	34.36	36.80	37.05	37.05	24.31	30.25	35.77	37.50	37.77	37.78																		
	kw	15.48	15.25	15.04	14.84	14.81	14.81	15.53	15.30	15.07	14.92	14.90	14.91	15.57	15.34	15.11	15.00	14.99	14.99	15.60	15.37	15.15	15.07	15.06	15.06	15.63	15.40	15.19	15.13	15.13	15.13																		
48	TC	40.37	37.86	35.46	33.49	33.00	33.01	40.87	38.33	35.82	34.37	34.02	34.03	41.26	38.71	36.30	35.31	34.90	34.91	41.59	39.03	36.68	35.85	35.67	35.67	41.87	39.31	36.99	36.54	36.35	36.36																		
	SC	20.33	24.62	28.93	32.38	33.00	33.01	21.21	25.93	30.54	33.52	34.02	34.03	22.06	27.19	32.10	34.23	34.90	34.91	22.88	28.41	33.57	34.87	35.67	35.67	23.68	29.61	34.83	36.49	36.35	36.36																		
	kw	16.27	16.05	15.83	15.66	15.64	15.64	16.31	16.09	15.86	15.74	15.73	15.73	16.35	16.13	15.91	15.83	15.81	15.81	16.38	16.16	15.95	15.89	15.88	15.88	16.41	16.19	15.99	15.95	15.94	15.95																		

Açıklamalar

OAT Harici giren hava sıcaklık kondenser, °C

TC Toplam brüt soğutma kapasitesi, kW

SC Duyulu brüt soğutma kapasitesi, kW

kw Kompresör güç girişi, kW

Soğutma kapasiteleri (devamı)

48/50UH 055

48/50UH 055 - Standart cihaz soğutma modu		3100 (11200)										3444 (12400)										3788 (13600)										4133 (14900)									
		2755 (10000)					3100 (11200)					3444 (12400)					3788 (13600)					4133 (14900)																			
OAT, °C		Evaporatör hava debisi - l/s (m ³ /h)																																							
Dahili giren hava Yaş termometre sıcaklığı, evaporatör, °C		23	21	19	17	15	13	23	21	19	17	15	13	23	21	19	17	15	13	23	21	19	17	15	13	23	21	19	17	15	13										
10	TC	69.28	65.18	61.29	57.49	54.77	53.61	70.32	66.23	62.33	58.52	56.44	55.43	71.22	67.12	63.21	59.43	57.04	57.01	71.96	67.83	63.86	60.33	59.67	58.40	72.80	68.47	64.42	60.89	60.68	59.64										
	SC	31.30	37.01	42.65	48.17	52.23	53.61	32.43	38.64	44.81	50.67	53.98	55.43	33.54	40.22	46.91	52.97	56.91	57.01	34.56	41.71	48.87	55.19	56.29	58.40	35.57	43.19	50.78	57.02	56.99	59.64										
	KW	11.97	11.62	11.29	10.95	10.73	10.64	12.07	11.71	11.38	11.05	10.88	10.80	12.15	11.79	11.46	11.13	10.94	10.94	12.22	11.86	11.52	11.22	11.16	11.07	12.29	11.92	11.57	11.28	11.26	11.18										
15	TC	66.04	62.17	58.43	54.72	52.49	51.60	67.00	63.13	59.36	55.84	54.32	53.31	67.79	63.86	60.12	56.68	54.79	54.79	68.46	64.53	60.73	57.42	57.31	56.09	69.06	65.09	61.15	58.17	57.54	57.24										
	SC	30.27	35.93	41.53	46.92	50.42	51.60	31.38	37.55	43.68	49.40	51.78	53.31	32.44	39.07	45.72	51.68	54.53	54.79	33.46	40.57	47.67	53.71	53.93	56.09	34.46	42.05	49.54	55.30	56.84	57.24										
	KW	13.07	12.71	12.35	11.99	11.79	11.72	13.16	12.80	12.44	12.10	11.96	11.88	13.24	12.87	12.52	12.19	12.04	12.03	13.31	12.94	12.59	12.27	12.26	12.16	13.38	13.00	12.63	12.35	12.30	12.27										
25	TC	59.49	56.01	52.63	49.41	48.38	47.49	60.27	56.75	53.38	50.32	49.10	48.97	60.89	57.39	53.90	51.15	50.10	50.24	61.36	57.91	54.29	52.09	51.33	51.35	61.82	58.34	54.86	52.28	52.32	52.33										
	SC	28.19	33.76	39.32	44.41	46.07	47.49	29.27	35.35	41.46	46.75	48.67	48.97	30.30	36.88	43.40	48.64	50.10	50.24	31.25	38.33	45.24	50.06	51.33	51.35	32.26	39.80	47.01	52.28	52.32	52.33										
	KW	15.54	15.14	14.76	14.40	14.29	14.20	15.64	15.24	14.85	14.51	14.39	14.38	15.71	15.32	14.92	14.61	14.52	14.53	15.76	15.38	14.96	14.73	14.66	14.66	15.82	15.44	15.04	14.77	14.78	14.78										
30	TC	60.26	56.53	52.92	49.58	47.48	47.46	61.13	57.35	53.72	50.47	49.13	49.00	61.84	58.02	54.33	51.34	50.17	50.33	62.43	58.60	54.79	52.41	51.53	51.50	62.96	59.08	55.32	52.50	52.53	52.55										
	SC	28.43	33.94	39.43	44.48	47.37	47.46	29.54	35.56	41.59	46.84	48.74	49.00	30.60	37.09	43.56	48.77	50.17	50.33	31.59	38.57	45.43	50.24	51.42	51.50	32.61	40.05	47.22	52.50	52.53	52.55										
	KW	14.32	14.08	13.82	13.59	13.46	13.46	14.38	14.13	13.88	13.66	13.58	13.57	14.44	14.17	13.93	13.73	13.66	13.67	14.48	14.22	13.96	13.80	13.76	13.76	14.52	14.25	14.00	13.83	13.83	13.83										
35	TC	56.85	53.29	49.92	46.81	45.39	45.32	57.55	54.03	50.62	47.68	46.65	46.75	58.18	54.63	51.09	48.70	47.96	47.96	58.70	55.14	51.60	49.67	49.03	49.03	59.15	55.59	52.05	49.97	49.97	49.99										
	SC	27.33	32.82	38.29	43.17	45.14	45.32	28.41	34.39	40.40	45.29	46.65	46.75	29.45	35.94	42.31	46.84	47.96	47.96	30.46	37.43	44.11	47.94	49.03	49.03	31.44	38.90	45.83	49.97	49.97	49.99										
	KW	15.68	15.42	15.17	14.94	14.85	14.84	15.73	15.48	15.22	15.01	14.95	14.96	15.78	15.53	15.26	15.09	15.05	15.05	15.82	15.57	15.30	15.17	15.13	15.14	15.86	15.60	15.34	15.21	15.21	15.21										
40	TC	53.32	50.03	46.87	44.02	43.22	43.12	53.97	50.65	47.41	45.07	44.42	44.43	54.50	51.18	47.91	46.12	45.54	45.55	54.90	51.62	48.36	47.34	46.51	46.52	55.29	51.99	48.86	47.36	47.38	47.40										
	SC	26.20	31.67	37.12	41.74	42.97	43.12	27.29	33.25	39.16	43.43	44.42	44.43	28.32	34.78	41.02	44.56	45.54	45.55	29.29	36.27	42.77	45.28	46.51	46.52	30.27	37.72	44.47	47.36	47.38	47.40										
	KW	17.18	16.92	16.66	16.44	16.40	16.39	17.23	16.97	16.70	16.53	16.50	16.50	17.28	17.02	16.75	16.62	16.59	16.59	17.30	17.05	16.79	16.71	16.67	16.67	17.33	17.09	16.84	16.74	16.75	16.75										
45	TC	49.73	46.72	43.73	41.51	40.90	40.90	50.30	47.25	44.25	42.58	42.08	42.09	50.75	47.69	44.76	43.94	43.08	43.09	51.13	48.06	45.21	44.62	43.95	43.96	51.45	48.38	45.57	44.73	44.73	44.74										
	SC	25.08	30.53	35.92	40.00	40.90	40.90	26.14	32.10	37.87	41.21	42.08	42.09	27.16	33.62	39.70	41.89	43.08	43.09	28.15	35.09	41.41	42.70	43.95	43.96	29.11	36.55	42.93	44.62	44.73	44.74										
	KW	18.75	18.50	18.25	18.09	18.06	18.06	18.80	18.55	18.30	18.18	18.16	18.16	18.84	18.59	18.35	18.28	18.24	18.25	18.87	18.62	18.39	18.34	18.32	18.32	18.90	18.65	18.43	18.39	18.39	18.39										
48	TC	47.56	44.72	41.85	39.96	39.52	39.53	48.06	45.18	42.42	41.13	40.62	40.63	48.46	45.58	42.86	42.18	41.55	41.57	48.81	45.90	43.24	43.01	42.37	42.38	49.10	46.17	43.67	43.09	43.09	43.10										
	SC	24.39	29.85	35.17	38.82	39.52	39.53	25.45	31.40	37.10	39.72	40.62	40.63	26.46	32.92	38.89	40.42	41.55	41.57	27.44	34.39	40.50	41.08	42.37	42.38	28.40	35.83	41.84	42.98	43.09	43.10										
	KW	19.74	19.51	19.27	19.13	19.13	19.13	19.79	19.55	19.32	19.23	19.23	19.23	19.82	19.59	19.37	19.31	19.29	19.29	19.85	19.62	19.40	19.38	19.36	19.36	19.87	19.64	19.44	19.42	19.42	19.42										

Açıklamalar

- OAT Harici giren hava sıcaklık kondenser, °C
- TC Toplam brüt soğutma kapasitesi, kW
- SC Düyümler brüt soğutma kapasitesi, kW
- KW Kompresör güç girişi, kW

Soğutma kapasiteleri (devamı)

48/50UH 065

48/50UH 065 - Standart cihaz soğutma modu		3124 (11250)													3472 (12500)					3819 (13750)					4166 (15000)					
		Evaporatör hava debisi - l/s(m ³ /h)																												
OAT, °C	2778 (10000)	23	21	19	17	15	13	23	21	19	17	15	13	23	21	19	17	15	13	23	21	19	17	15	13					
10 TC	80.45	75.63	71.08	66.73	63.37	62.10	81.76	76.97	72.37	68.15	65.37	64.30	82.90	78.08	73.43	69.26	66.93	66.22	83.84	79.00	74.24	70.32	68.47	67.92	84.64	79.79	74.98	71.26	69.44	69.42
SC	36.61	43.01	49.34	55.43	60.64	62.10	37.94	44.93	51.88	58.51	63.20	64.30	39.23	46.81	54.37	61.38	65.51	66.22	40.46	48.63	56.69	63.98	66.85	67.92	41.67	50.41	58.93	66.43	69.31	69.42
KW	11.84	11.52	11.23	10.94	10.74	10.87	11.93	11.61	11.31	11.04	10.87	10.81	12.01	11.69	11.38	11.12	10.98	10.94	12.07	11.75	11.44	11.19	11.08	11.05	12.13	11.81	11.49	11.26	11.15	11.15
15 TC	77.17	72.54	68.15	64.01	60.99	60.01	78.43	73.77	69.33	65.34	63.14	62.10	79.45	74.79	70.26	66.35	64.53	63.92	80.31	75.64	70.98	67.41	66.08	65.53	81.06	76.38	71.80	68.28	66.98	66.94
SC	35.51	41.83	48.12	54.15	58.94	60.01	36.82	43.76	50.67	57.20	60.91	62.10	38.10	45.63	53.12	59.94	63.20	63.92	39.32	47.43	55.39	62.49	64.26	65.53	40.52	49.21	57.63	64.84	66.78	66.94
KW	13.12	12.79	12.47	12.18	11.98	11.93	13.21	12.88	12.56	12.28	12.14	12.08	13.29	12.95	12.63	12.36	12.24	12.21	13.36	13.02	12.68	12.44	12.36	12.32	13.41	13.08	12.75	12.51	12.43	12.43
25 TC	70.07	65.92	61.91	58.28	56.67	55.57	71.10	66.92	62.79	59.36	57.93	57.42	71.93	67.76	63.60	60.37	59.19	59.03	72.63	68.44	64.37	61.32	60.43	60.42	73.20	69.00	65.04	62.39	61.65	61.66
SC	33.11	39.38	45.62	51.48	54.34	55.57	34.40	41.28	48.08	54.27	56.68	57.42	35.65	43.13	50.43	56.87	58.69	59.03	36.84	44.91	52.69	59.07	60.35	60.42	38.01	46.66	54.90	60.61	61.65	61.66
KW	15.98	15.63	15.30	15.00	14.87	14.80	16.08	15.72	15.37	15.09	14.99	14.96	16.15	15.80	15.44	15.19	15.10	15.09	16.22	15.86	15.51	15.27	15.21	15.21	16.27	15.91	15.58	15.37	15.32	15.32
30 TC	68.43	64.26	60.24	55.18	53.70	53.22	69.44	65.24	61.09	57.76	54.96	54.95	70.26	66.05	61.93	58.73	57.65	57.64	70.92	66.71	62.69	59.81	59.00	59.01	71.48	67.26	63.29	60.59	60.23	60.24
SC	32.56	38.77	44.95	50.00	53.70	53.22	33.86	40.67	47.38	53.47	54.88	54.95	35.10	42.52	49.74	55.99	57.58	57.64	36.30	44.30	52.01	57.91	59.00	59.01	37.47	46.05	54.19	59.67	60.23	60.24
KW	16.35	16.05	15.76	16.56	16.48	16.41	16.42	16.12	15.82	15.60	16.57	16.57	16.48	16.18	15.88	15.67	15.62	15.62	16.54	16.23	15.94	15.76	15.72	15.72	16.58	16.28	15.99	15.82	15.81	15.81
35 TC	65.29	62.16	58.21	54.65	53.17	52.69	67.24	63.10	59.02	55.85	54.47	54.45	68.02	63.83	59.86	56.80	55.98	55.98	68.66	64.45	60.59	58.03	57.31	57.31	69.21	64.98	61.10	59.01	58.49	58.50
SC	31.85	38.00	44.14	49.73	52.10	52.69	33.14	39.91	46.54	52.50	54.38	54.45	34.38	41.74	48.90	54.80	55.98	55.98	35.58	43.52	51.16	56.44	57.31	57.31	36.75	45.27	53.31	57.85	58.49	58.50
KW	16.85	16.60	16.37	16.17	16.10	16.08	16.91	16.66	16.42	16.25	16.19	16.19	16.95	16.71	16.47	16.31	16.28	16.28	17.00	16.75	16.52	16.38	16.36	16.36	17.03	16.78	16.55	16.45	16.43	16.43
40 TC	62.39	58.49	54.68	51.59	50.31	50.21	63.22	59.31	55.56	52.59	51.83	51.84	63.88	59.98	56.31	53.80	53.23	53.24	64.44	60.53	56.85	54.72	54.45	54.46	64.93	60.95	57.39	55.73	55.54	55.55
SC	30.55	36.67	42.71	48.19	50.31	50.21	31.82	38.56	45.12	50.68	51.83	51.84	33.05	40.39	47.45	52.42	53.23	53.24	34.24	42.17	49.65	53.96	54.45	54.46	35.41	43.89	51.68	54.87	55.54	55.55
KW	18.57	18.32	18.08	17.90	17.84	17.83	18.63	18.38	18.14	17.96	17.94	17.94	18.67	18.42	18.19	18.05	18.03	18.03	18.71	18.46	18.23	18.12	18.11	18.11	18.74	18.49	18.27	18.19	18.18	18.18
45 TC	58.26	54.66	51.17	48.40	47.61	47.62	59.00	55.36	51.97	49.55	49.09	49.10	59.60	55.93	52.56	50.36	50.36	50.37	60.10	56.40	53.10	51.64	51.46	51.48	60.52	56.70	53.66	52.78	52.45	52.46
SC	29.19	35.29	41.26	46.47	47.61	47.62	30.46	37.16	43.66	48.37	49.09	49.10	31.69	38.98	45.94	50.32	50.36	50.37	32.88	40.75	48.01	50.95	51.46	51.48	34.05	42.43	49.93	51.29	52.45	52.46
KW	20.40	20.16	19.92	19.74	19.71	19.71	20.45	20.21	19.98	19.83	19.81	19.82	20.49	20.25	20.03	19.90	19.90	19.91	20.53	20.29	20.06	19.99	19.98	19.98	20.56	20.30	20.11	20.07	20.05	20.05
48 TC	55.80	52.34	49.02	46.50	45.99	46.00	56.47	52.97	49.75	47.56	47.37	47.38	57.02	53.50	50.24	48.57	48.58	48.58	57.47	53.87	50.83	49.54	49.61	49.62	57.86	54.14	51.38	50.46	50.52	50.53
SC	28.39	34.46	40.37	45.23	45.99	46.00	29.65	36.32	42.75	46.97	47.37	47.38	30.87	38.14	44.95	48.52	48.57	48.58	32.06	39.88	46.94	49.54	49.61	49.62	33.23	41.53	48.78	50.46	50.52	50.53
KW	21.54	21.30	21.06	20.90	20.88	20.88	21.58	21.34	21.12	20.99	20.98	20.98	21.62	21.38	21.16	21.07	21.07	21.07	21.66	21.41	21.21	21.14	21.15	21.15	21.69	21.43	21.25	21.19	21.21	21.21

Açıklamalar

OAT Harici giren hava sıcaklık kondenser, °C
 TC Toplam brüt soğutma kapasitesi, kW
 SC Duyulur brüt soğutma kapasitesi, kW
 KW Kompresör güç girişi, kW

Soğutma kapasiteleri (devamı)

48/50UH 075

48/50UH 075 - Standart cihaz soğutma modu		3155 (11400)										3550 (12800)										3944 (14200)										4388 (15800)										4733 (17000)									
OAT, °C		Evaporatör hava debisi - l/s (m ³ /h)																																																	
		Dahil giren hava Yaş termometre sıcaklığı, evaporatör, °C																																																	
		23	21	19	17	15	13	23	21	19	17	15	13	23	21	19	17	15	13	23	21	19	17	15	13	23	21	19	17	15	13	23	21	19	17	15	13														
10	TC	92.84	87.54	82.48	77.61	73.80	72.10	94.33	89.07	83.98	79.23	75.83	74.52	95.56	90.30	85.21	80.51	77.96	76.69	96.60	91.33	86.10	81.71	78.62	78.61	97.38	92.20	86.93	82.85	80.31	80.31	97.38	92.20	86.93	82.85	80.31	80.31														
	SC	42.03	49.43	56.69	63.67	69.81	72.10	43.56	51.60	59.59	67.14	73.00	74.52	44.99	53.70	62.38	70.41	75.19	76.69	46.38	55.77	65.03	73.39	78.49	78.61	47.72	57.78	67.55	76.15	80.18	80.31	47.72	57.78	67.55	76.15	80.18	80.31														
	KW	15.22	14.81	14.42	14.05	13.78	13.67	15.35	14.93	14.54	14.18	13.94	13.86	15.45	15.03	14.64	14.28	14.10	14.02	15.54	15.12	14.71	14.38	14.17	14.17	15.61	15.20	14.78	14.48	14.30	14.30	15.61	15.20	14.78	14.48	14.30	14.30														
15	TC	89.33	84.27	79.39	74.76	71.22	69.81	90.74	85.66	80.78	76.28	73.44	72.20	91.86	86.79	81.81	77.43	74.29	74.28	92.75	87.69	82.64	78.67	76.10	76.09	93.52	88.44	83.55	79.70	77.71	77.70	93.52	88.44	83.55	79.70	77.71	77.70														
	SC	40.85	48.17	55.40	62.32	68.19	69.81	42.36	50.34	58.29	65.76	70.96	72.20	43.76	52.43	61.03	68.91	74.15	74.28	45.13	54.46	63.63	71.83	75.98	76.09	46.48	56.45	66.16	74.55	77.58	77.70	46.48	56.45	66.16	74.55	77.58	77.70														
	KW	17.07	16.64	16.23	15.84	15.57	15.47	17.20	16.76	16.35	15.98	15.76	15.67	17.30	16.86	16.44	16.08	15.85	15.85	17.39	16.95	16.51	16.19	16.00	16.00	17.46	17.02	16.60	16.29	16.14	16.14	17.46	17.02	16.60	16.29	16.14	16.14														
25	TC	81.60	76.97	72.55	68.54	65.89	65.01	82.65	78.05	73.52	69.72	67.76	67.13	83.54	78.95	74.40	70.94	68.96	68.94	84.33	79.71	75.26	71.86	70.54	70.53	84.99	80.35	76.02	72.92	71.94	71.93	84.99	80.35	76.02	72.92	71.94	71.93														
	SC	38.24	45.44	52.62	59.40	63.96	65.01	39.67	47.55	55.38	62.80	66.39	67.13	41.04	49.60	58.01	65.59	68.85	68.94	42.42	51.64	60.57	68.28	70.41	70.53	43.77	53.63	63.07	70.33	71.81	71.93	43.77	53.63	63.07	70.33	71.81	71.93														
	KW	21.14	20.68	20.23	19.84	19.59	19.53	21.26	20.79	20.33	19.96	19.79	19.74	21.36	20.89	20.42	20.09	19.93	19.93	21.44	20.98	20.52	20.20	20.10	20.09	21.52	21.05	20.61	20.31	20.24	20.24	21.52	21.05	20.61	20.31	20.24	20.24														
30	TC	82.06	77.11	70.77	66.80	62.87	62.39	83.21	78.27	71.73	68.06	66.86	65.69	84.19	79.24	74.40	69.23	67.49	67.48	85.05	80.08	75.33	70.22	69.07	69.04	85.79	80.79	76.14	71.34	70.42	70.44	85.79	80.79	76.14	71.34	70.42	70.44														
	SC	38.40	45.49	51.89	58.57	61.73	62.39	39.85	47.63	54.66	61.75	63.85	65.69	41.26	49.71	58.01	64.69	67.38	67.48	42.66	51.77	60.60	67.21	68.90	69.04	44.03	53.79	63.12	69.06	70.42	70.44	44.03	53.79	63.12	69.06	70.42	70.44														
	KW	19.62	19.35	20.68	20.36	21.79	21.77	19.69	19.42	20.75	20.47	20.37	20.32	19.75	19.47	19.20	20.57	20.47	20.47	19.80	19.52	19.26	20.66	20.60	20.59	19.84	19.57	19.31	20.76	20.71	20.71	19.80	19.52	19.26	20.66	20.60	20.59														
35	TC	77.76	73.09	68.68	64.75	63.04	61.98	78.86	74.20	69.60	66.06	64.67	64.01	79.79	75.08	70.53	67.16	65.79	65.77	80.57	75.85	71.38	68.26	67.31	67.29	81.25	76.50	72.14	69.29	68.65	68.66	81.25	76.50	72.14	69.29	68.65	68.66														
	SC	36.96	44.00	51.04	57.59	60.91	61.98	38.42	46.16	53.78	60.74	63.26	64.01	39.83	48.23	56.41	63.61	65.67	65.77	41.23	50.29	58.99	65.91	67.20	67.29	42.59	52.31	61.51	67.47	68.65	68.66	42.59	52.31	61.51	67.47	68.65	68.66														
	KW	21.82	21.54	21.27	21.03	20.94	20.90	21.88	21.61	21.32	21.12	21.05	21.03	21.94	21.66	21.39	21.19	21.14	21.14	21.99	21.71	21.45	21.27	21.23	21.23	22.04	21.76	21.49	21.34	21.31	21.31	22.04	21.76	21.49	21.34	21.31	21.31														
40	TC	73.39	69.01	64.72	61.22	59.19	59.16	74.39	69.98	65.69	62.46	61.07	61.05	75.21	70.77	66.56	63.52	62.69	62.67	75.91	71.44	67.34	64.63	64.07	64.08	76.49	72.00	67.82	65.93	65.34	65.34	76.49	72.00	67.82	65.93	65.34	65.34														
	SC	35.51	42.50	49.43	55.84	59.10	59.16	36.96	44.64	52.15	58.90	60.97	61.05	38.36	46.71	54.77	61.36	62.59	62.67	39.74	48.76	57.34	63.11	64.07	64.08	41.09	50.76	59.69	64.03	65.32	65.34	41.09	50.76	59.69	64.03	65.32	65.34														
	KW	24.15	23.87	23.58	23.36	23.26	23.26	24.22	23.93	23.65	23.45	23.39	23.39	24.27	23.99	23.71	23.53	23.50	23.50	24.32	24.03	23.77	23.61	23.59	23.59	24.36	24.07	23.81	23.69	23.68	24.36	24.07	23.81	23.69	23.68	23.68															
45	TC	68.82	64.71	60.68	57.56	56.21	56.19	69.71	65.56	61.63	58.66	57.90	57.91	70.41	66.24	62.39	59.97	59.38	59.39	71.02	66.83	62.94	61.21	60.88	60.68	71.54	67.19	63.56	62.43	61.81	61.82	71.54	67.19	63.56	62.43	61.81	61.82														
	SC	34.00	40.95	47.76	53.96	56.12	56.19	35.44	43.08	50.47	56.69	57.90	57.91	36.82	45.14	53.07	58.53	59.38	59.39	38.20	47.18	55.51	59.48	60.68	60.68	39.55	49.11	57.67	60.45	61.81	61.82	39.55	49.11	57.67	60.45	61.81	61.82														
	KW	26.58	26.30	26.02	25.82	25.75	25.75	26.64	26.36	26.09	25.90	25.87	25.87	26.69	26.41	26.15	26.00	25.98	25.98	26.73	26.45	26.19	26.08	26.07	26.07	26.77	26.48	26.24	26.16	26.15	26.15	26.77	26.48	26.24	26.16	26.15	26.15														
48	TC	65.98	62.05	58.24	55.30	54.32	54.31	66.78	62.82	59.11	56.54	55.93	55.94	67.43	63.44	59.75	57.61	57.32	57.33	67.99	63.89	60.33	58.75	58.54	58.55	68.45	64.22	60.97	59.83	59.61	59.62	68.45	64.22	60.97	59.83	59.61	59.62														
	SC	33.07	39.99	46.75	52.76	54.28	54.31	34.50	42.11	49.45	55.02	55.93	55.94	35.88	44.17	52.00	56.81	57.32	57.33	37.25	46.18	54.28	57.95	58.54	58.55	38.59	48.07	56.43	58.92	59.61	59.62	38.59	48.07	56.43	58.92	59.61	59.62														
	KW	28.06	27.78	27.51	27.31	27.26	27.27	28.12	27.84	27.58	27.40	27.38	27.39	28.17	27.89	27.63	27.50	27.49	27.49	28.21	27.92	27.68	27.59	27.58	27.58	28.24	27.94	27.73	27.67	27.66	27.66	28.24	27.94	27.73	27.67	27.66	27.66														

Açıklamalar

- OAT Harici giren hava sıcaklık kondenser, °C
- TC Toplam brüt soğutma kapasitesi, kW
- SC Duyulur brüt soğutma kapasitesi, kW
- KW Kompresör güç girişi, kW

Soğutma kapasiteleri (devamı)

48/50UH 085

48/50UH 085 - Standart cihaz soğutma modu		Evaporatör hava debisi - l/s(m ³ /h)												6105 (22000)												6660 (24000)											
		4440 (16000)				4995 (18000)				5550 (20000)				6105 (22000)				6660 (24000)				6105 (22000)				6660 (24000)											
OAT, °C		Dahili giren hava		Yaş termometre sıcaklığı, evaporatör, °C		4995 (18000)		5550 (20000)		6105 (22000)		6660 (24000)		6105 (22000)		6660 (24000)		6105 (22000)		6660 (24000)		6105 (22000)		6660 (24000)													
		23	21	19	17	15	13	23	21	19	17	15	13	23	21	19	17	15	13	23	21	19	17	15	13												
10	TC	114.8	108.3	102.0	96.42	92.45	91.82	116.4	109.9	103.4	98.13	94.85	94.83	117.7	111.1	104.7	99.81	97.44	97.42	118.7	112.1	106.0	101.2	99.72	99.67	119.6	113.0	107.0	102.6	102.0	101.7						
	SC	53.99	64.25	74.46	84.23	91.11	91.82	56.08	67.34	78.46	88.91	94.71	94.83	58.10	70.33	82.33	92.23	97.28	97.42	60.05	73.24	86.08	97.12	99.44	99.67	62.00	76.13	89.70	99.75	102.0	101.7						
	KW	17.01	16.48	15.98	15.55	15.27	15.21	17.15	16.62	16.10	15.70	15.46	15.46	17.26	16.73	16.22	15.84	15.67	15.67	17.36	16.82	16.33	15.97	15.86	15.86	17.44	16.90	16.42	16.09	16.04	16.02						
15	TC	110.3	104.0	97.81	92.49	89.35	88.78	111.7	105.4	99.20	94.28	91.66	91.64	112.8	106.5	100.5	95.84	94.59	94.10	113.8	107.5	101.5	97.46	96.42	96.24	114.6	108.3	102.5	98.69	98.07	98.09						
	SC	52.47	62.66	72.77	82.40	88.00	88.78	54.53	65.73	76.77	86.98	91.52	91.64	56.52	68.71	80.61	91.09	94.38	94.10	58.48	71.62	84.30	94.44	96.42	96.24	60.42	74.52	87.89	96.57	98.07	98.09						
	KW	18.76	18.22	17.68	17.24	17.00	16.95	18.89	18.35	17.81	17.41	17.20	17.20	19.00	18.46	17.94	17.55	17.46	17.42	19.10	18.55	18.04	17.70	17.62	17.61	19.18	18.63	18.13	17.82	17.78	17.78						
25	TC	100.2	94.49	88.86	84.45	82.26	82.24	101.4	95.65	90.15	86.01	84.77	84.74	102.4	96.60	91.23	87.78	86.86	86.88	103.2	97.35	92.06	89.25	88.73	88.74	103.9	97.90	92.84	90.32	90.33	90.35						
	SC	49.11	59.19	69.13	78.39	82.14	82.24	51.18	62.25	73.07	82.56	84.62	84.74	53.17	65.23	76.84	85.60	86.86	86.88	55.11	68.13	80.44	87.58	88.73	88.74	57.05	70.94	83.74	90.32	90.33	90.35						
	KW	22.57	22.00	21.44	21.02	20.83	20.83	22.70	22.13	21.58	21.19	21.08	21.08	22.80	22.23	21.71	21.38	21.30	21.31	22.90	22.32	21.80	21.54	21.50	21.50	22.98	22.38	21.89	21.67	21.67	21.67						
30	TC	98.42	92.59	86.87	80.28	78.76	78.75	99.66	93.78	88.25	81.88	81.05	81.06	103.3	94.75	89.29	85.98	83.02	83.04	104.2	95.54	90.11	87.56	84.74	84.76	105.0	96.09	91.00	89.04	86.20	86.22						
	SC	48.55	58.52	68.33	76.23	78.66	78.75	50.63	61.61	72.32	79.73	81.05	81.06	53.47	64.60	76.06	83.78	83.02	83.04	55.44	67.52	79.63	85.78	84.74	84.76	57.41	70.36	82.83	87.75	86.20	86.22						
	KW	22.54	22.08	21.63	23.10	22.96	22.96	22.65	22.19	21.75	23.28	23.21	23.21	20.81	22.27	21.84	21.59	23.43	23.44	20.87	22.34	21.92	21.73	23.63	23.63	20.92	22.39	22.00	21.85	23.79	23.79						
35	TC	95.45	89.61	84.03	79.75	78.20	78.21	96.64	90.77	85.34	81.48	80.62	80.63	97.61	91.69	86.28	82.75	82.69	82.70	98.40	92.35	87.10	84.48	84.50	84.52	99.08	93.02	88.05	86.06	86.09	86.10						
	SC	47.56	57.44	67.15	75.95	78.20	78.21	49.65	60.54	71.13	79.41	80.62	80.63	51.67	63.54	74.84	82.53	82.69	82.70	53.63	66.41	78.29	84.48	84.50	84.52	55.58	69.25	81.45	86.06	86.09	86.10						
	KW	22.75	22.39	22.05	21.80	21.72	21.72	22.82	22.47	22.13	21.91	21.88	21.88	22.89	22.53	22.20	22.01	22.01	22.01	22.94	22.57	22.26	22.12	22.12	22.12	22.99	22.62	22.33	22.22	22.22	22.22						
40	TC	89.78	84.33	79.16	75.27	74.44	74.46	90.84	85.32	80.27	76.98	76.66	76.68	91.67	86.05	81.12	78.57	78.56	78.58	92.37	86.70	81.99	80.20	80.21	80.23	92.97	87.27	82.81	81.66	81.66	81.67						
	SC	45.71	55.56	65.17	73.27	74.44	74.46	47.78	58.63	69.05	76.24	76.66	76.68	49.78	61.57	72.64	78.50	78.56	78.58	51.74	64.42	75.88	80.20	80.21	80.23	53.68	67.22	78.87	81.58	81.66	81.67						
	KW	24.96	24.61	24.28	24.04	24.00	24.00	25.04	24.68	24.36	24.17	24.15	24.15	25.10	24.73	24.42	24.28	24.28	24.28	25.15	24.78	24.49	24.39	24.39	24.39	25.19	24.82	24.55	24.49	24.49	24.49						
45	TC	83.87	78.77	74.06	70.62	70.48	70.49	84.76	79.57	74.94	72.82	72.49	72.50	85.49	80.23	75.86	74.22	74.21	74.23	86.09	80.80	76.69	75.69	75.69	75.71	86.58	81.34	77.49	76.98	77.00	77.01						
	SC	43.80	53.60	63.09	70.11	70.48	70.49	45.85	56.64	66.84	71.85	72.49	72.50	47.85	59.55	70.21	74.15	74.21	74.23	49.79	62.36	73.25	75.61	75.69	75.71	51.73	65.08	75.68	76.98	77.00	77.01						
	KW	27.30	26.96	26.64	26.43	26.42	26.42	27.37	27.01	26.71	26.58	26.56	26.57	27.42	27.06	26.78	26.69	26.69	26.69	27.47	27.11	26.85	26.79	26.80	26.80	27.51	27.16	26.91	26.89	26.89	26.89						
48	TC	80.19	75.33	70.86	68.26	67.99	68.00	81.01	76.00	71.72	70.23	69.88	69.89	81.66	76.63	72.64	71.50	71.47	71.49	82.18	77.17	73.36	72.85	72.86	72.87	82.63	77.70	74.36	74.05	74.06	74.08						
	SC	42.62	52.40	61.78	67.61	67.99	68.00	44.67	55.40	65.42	69.16	69.88	69.89	46.65	58.29	68.67	71.36	71.47	71.49	48.59	61.06	71.46	72.85	72.86	72.87	50.52	63.75	73.22	74.05	74.06	74.08						
	KW	28.74	28.40	28.09	27.93	27.92	27.92	28.80	28.45	28.17	28.07	28.05	28.06	28.85	28.50	28.24	28.17	28.17	28.17	28.89	28.55	28.28	28.28	28.28	28.28	28.93	28.60	28.37	28.37	28.37	28.37						

Açıklamalar

OAT Harici giren hava sıcaklık kondenser, °C

TC Toplam brüt soğutma kapasitesi, kW

SC Duyulur brüt soğutma kapasitesi, kW

KW Kompresör güç girişi, kW

Soğutma kapasiteleri (devamı)

48/50UH 100

48/50UH 100 - Standart cihaz soğutma modu		4440 (16000)												5550 (20000)												6105 (22000)												6660 (24000)											
		Evaporatör hava debisi - l/(m ² h)			Dahili giren hava Yaş termometre sıcaklığı, evaporatör, °C			4995 (18000)			5550 (20000)			6105 (22000)			6660 (24000)			6105 (22000)			6660 (24000)			6105 (22000)			6660 (24000)																				
OAT, °C		23	21	19	17	15	13	23	21	19	17	15	13	23	21	19	17	15	13	23	21	19	17	15	13	23	21	19	17	15	13	23	21	19	17	15	13												
10	TC	132.7	125.4	118.2	111.4	105.7	103.8	134.9	127.6	120.4	113.6	108.7	107.5	136.7	129.3	122.2	115.5	110.7	110.7	138.1	130.8	123.7	117.1	113.5	113.5	139.4	132.0	124.7	118.6	115.8	115.9	139.4	132.0	124.7	118.6	115.8	115.9												
	SC	60.22	70.81	81.24	91.56	100.8	103.8	62.43	74.05	85.52	96.74	105.8	107.5	64.55	77.13	89.63	101.7	110.6	110.7	66.59	80.14	93.65	106.4	113.3	113.5	68.59	83.12	97.53	110.7	115.5	115.9	68.59	83.12	97.53	110.7	115.5	115.9												
	KW	23.01	27.24	31.50	35.76	39.99	44.18	23.26	27.48	31.74	35.99	40.24	23.46	27.69	31.94	36.19	40.44	23.64	27.86	32.11	36.36	40.61	40.61	23.79	28.00	32.24	36.50	40.67	40.67	23.79	28.00	32.24	36.50	40.67	40.67														
15	TC	126.4	119.5	112.7	106.2	101.0	99.72	128.4	121.4	114.6	108.2	104.1	103.1	130.0	123.0	116.3	110.0	106.1	106.1	131.3	124.3	117.5	111.5	109.4	108.7	132.5	125.5	118.5	112.7	111.1	111.0	132.5	125.5	118.5	112.7	111.1	111.0												
	SC	57.95	68.41	78.76	88.90	97.71	99.72	60.11	71.57	82.93	93.95	101.3	103.1	62.17	74.62	86.98	98.80	106.0	106.1	64.18	77.59	90.93	103.2	107.2	108.7	66.15	80.51	94.70	107.2	110.8	111.0	66.15	80.51	94.70	107.2	110.8	111.0												
	KW	25.09	24.31	23.56	22.85	22.29	22.16	25.33	24.54	23.79	23.09	22.64	22.54	25.53	24.74	23.98	23.29	22.88	22.88	25.70	24.90	24.14	23.44	23.26	23.18	25.85	25.05	24.27	23.63	23.45	23.45	25.85	25.05	24.27	23.63	23.45	23.45												
25	TC	113.3	107.1	101.1	95.47	91.06	91.06	114.8	108.7	102.7	97.12	94.00	94.01	116.1	109.9	103.9	98.62	96.54	96.54	117.1	110.9	104.8	100.0	98.73	98.73	118.1	111.8	105.8	101.5	100.7	100.7	118.1	111.8	105.8	101.5	100.7	100.7												
	SC	53.21	63.43	73.57	83.38	90.99	91.06	55.28	66.46	77.60	88.13	93.94	94.01	57.25	69.38	81.46	92.47	96.47	96.54	59.18	72.26	85.13	96.31	98.65	98.73	61.11	75.09	88.77	98.38	100.7	100.7	61.11	75.09	88.77	98.38	100.7	100.7												
	KW	29.63	28.84	28.08	27.36	26.82	26.82	29.85	29.06	28.30	27.59	27.20	27.21	30.04	29.24	28.47	27.80	27.54	27.54	30.19	29.39	28.60	27.95	27.84	27.84	30.34	29.53	28.75	28.20	28.10	28.10	30.34	29.53	28.75	28.20	28.10	28.10												
30	TC	115.5	108.7	97.94	89.90	86.96	86.55	117.3	110.4	99.44	91.43	89.22	89.24	118.7	111.8	100.6	92.76	91.53	91.53	119.9	113.0	106.3	96.91	93.51	93.53	121.1	114.1	107.4	98.33	97.60	97.63	121.1	114.1	107.4	98.33	97.60	97.63												
	SC	54.05	64.14	71.97	80.46	85.70	86.55	56.21	67.26	75.93	84.96	89.20	89.24	58.24	70.23	79.73	89.01	91.46	91.53	60.22	73.19	85.97	93.79	93.51	93.53	62.22	76.08	89.69	95.72	97.60	97.63	62.22	76.08	89.69	95.72	97.60	97.63												
	KW	26.74	26.24	25.62	24.93	24.45	24.39	26.88	26.38	25.80	25.22	24.77	24.77	27.00	26.49	25.94	25.40	25.10	25.10	27.10	26.59	26.10	25.61	25.39	25.39	27.20	26.68	26.19	25.75	25.68	25.68	27.20	26.68	26.19	25.75	25.68	25.68												
35	TC	108.4	102.0	95.95	90.29	87.17	86.78	110.0	103.6	97.47	91.94	90.06	89.62	111.2	104.8	98.54	93.37	92.07	92.06	112.3	105.8	99.63	95.05	94.20	94.21	113.2	106.7	100.6	96.33	96.11	96.12	113.2	106.7	100.6	96.33	96.11	96.12												
	SC	51.54	61.48	71.38	80.86	85.99	86.78	53.60	64.54	75.41	85.46	88.33	89.62	55.60	67.47	79.22	89.62	92.00	92.06	57.53	70.32	82.89	92.67	94.20	94.21	59.47	73.15	86.49	95.07	96.11	96.12	59.47	73.15	86.49	95.07	96.11	96.12												
	KW	29.25	28.75	28.27	27.84	27.60	27.58	29.38	28.88	28.40	27.97	27.84	27.81	29.49	28.99	28.50	28.10	28.00	28.00	29.59	29.08	28.59	28.24	28.18	28.18	29.67	29.16	28.68	28.35	28.34	28.34	29.67	29.16	28.68	28.35	28.34	28.34												
40	TC	101.1	95.22	89.57	84.43	81.97	81.97	102.4	96.50	90.79	85.95	84.54	84.54	103.5	97.58	91.86	87.44	86.75	86.75	104.5	98.47	92.84	89.17	88.65	88.67	105.3	99.22	93.58	90.53	90.35	90.37	105.3	99.22	93.58	90.53	90.35	90.37												
	SC	48.94	58.76	68.54	77.66	81.91	81.97	50.96	61.73	72.41	81.94	84.48	84.54	52.90	64.61	76.10	85.30	86.73	86.75	54.80	67.40	79.69	87.60	88.65	88.67	56.68	70.16	83.10	89.43	90.35	90.37	56.68	70.16	83.10	89.43	90.35	90.37												
	KW	31.93	31.44	30.97	30.54	30.35	30.35	32.06	31.56	31.08	30.68	30.57	30.57	32.16	31.66	31.18	30.82	30.77	30.77	32.25	31.75	31.27	30.97	30.93	30.94	32.33	31.82	31.35	31.10	31.09	31.09	32.33	31.82	31.35	31.10	31.09	31.09												
45	TC	93.53	88.13	82.93	78.41	76.93	76.93	94.67	89.21	83.99	79.92	79.20	79.22	95.66	90.13	84.98	81.65	81.15	81.16	96.41	90.88	85.71	83.27	82.86	82.87	97.07	91.53	86.41	84.56	84.36	84.38	97.07	91.53	86.41	84.56	84.36	84.38												
	SC	46.26	55.94	65.55	74.25	76.87	76.93	48.23	58.83	69.28	77.82	79.20	79.22	50.16	61.64	72.87	79.82	81.15	81.16	51.99	64.37	76.25	81.88	82.86	82.87	53.83	67.07	79.45	84.48	84.36	84.38	53.83	67.07	79.45	84.48	84.36	84.38												
	KW	34.77	34.29	33.83	33.44	33.31	33.31	34.89	34.40	33.94	33.58	33.53	33.53	34.99	34.50	34.04	33.75	33.71	33.71	35.06	34.57	34.12	33.90	33.87	33.87	35.13	34.64	34.19	34.03	34.02	34.02	35.13	34.64	34.19	34.03	34.02	34.02												
48	TC	88.92	83.79	78.86	74.76	73.78	73.78	89.94	84.80	79.89	76.15	75.89	75.91	90.80	85.61	80.77	78.38	77.71	77.73	91.50	86.28	81.46	79.44	79.27	79.29	92.09	86.86	82.17	80.67	80.66	80.66	92.09	86.86	82.17	80.67	80.66	80.66												
	SC	44.64	54.20	63.68	71.96	73.72	73.78	46.58	57.07	67.34	75.30	75.89	75.91	48.46	59.84	70.83	76.10	77.71	77.73	50.28	62.53	74.08	79.37	79.27	79.29	52.10	65.19	77.08	80.59	80.66	80.66	52.10	65.19	77.08	80.59	80.66	80.66												
	KW	36.53	36.07	35.61	35.24	35.16	35.16	36.64	36.17	35.72	35.39	35.36	35.36	36.73	36.26	35.82	35.59	35.54	35.54	36.80	36.33	35.89	35.70	35.70	35.70	36.86	36.40	35.97	35.84	35.84	35.84	36.86	36.40	35.97	35.84	35.84	35.84												

Açıklamalar

- OAT Harici giren hava sıcaklık kondenser, °C
- TC Toplam brüt soğutma kapasitesi, kW
- SC Duyulur brüt soğutma kapasitesi, kW
- KW Kompresör güç girişi, kW

Soğutma kapasiteleri (devamı)

48/50UH 120

48/50UH120-Standard cihaz soğutma modu		4995 (18000)												5550 (20000)												6105 (22000)												6660 (24000)											
		4440 (16000)			4995 (18000)			5550 (20000)			6105 (22000)			6660 (24000)			4440 (16000)			4995 (18000)			5550 (20000)			6105 (22000)			6660 (24000)																				
OAT, °C		Evaporatör hava debisi - l/s (m ³ /h)												Evaporatör hava debisi - l/s (m ³ /h)												Evaporatör hava debisi - l/s (m ³ /h)												Evaporatör hava debisi - l/s (m ³ /h)											
Dahili giren hava Yaş termometre sıcaklığı, evaporatör, °C		23	21	19	17	15	13	23	21	19	17	15	13	23	21	19	17	15	13	23	21	19	17	15	13	23	21	19	17	15	13																		
10	TC	144.70	136.53	128.79	121.49	115.69	112.93	146.90	138.87	131.12	124.05	118.89	117.01	148.74	140.73	132.90	126.14	122.07	120.52	150.28	142.38	134.39	128.11	124.44	123.62	156.86	143.65	135.84	129.99	126.40	126.37																		
	SC	65.92	77.24	88.40	99.26	109.39	112.93	68.24	80.64	92.95	104.81	115.05	117.01	70.46	83.92	97.30	110.13	118.84	120.52	72.62	87.17	101.51	115.01	122.20	123.62	76.49	90.34	105.58	119.65	126.21	126.37																		
	KW	28.94	26.02	25.17	24.38	23.77	23.49	27.21	26.30	25.44	24.67	24.12	23.93	27.43	26.52	25.65	24.91	24.48	24.32	27.63	26.72	25.83	25.14	24.75	24.67	24.80	26.88	26.00	25.37	24.98	24.98																		
15	TC	138.78	131.03	123.64	116.68	111.16	109.30	140.80	133.19	125.75	119.09	114.64	113.14	142.48	134.91	127.37	120.99	118.03	116.50	143.93	136.35	128.79	122.97	120.23	119.41	150.59	137.57	130.21	124.70	122.01	121.94																		
	SC	63.86	75.08	86.19	96.96	106.64	109.30	66.14	78.47	90.71	102.49	111.60	113.14	68.34	81.75	95.04	107.65	114.47	116.50	70.50	84.97	99.17	112.43	117.87	119.41	74.42	88.15	103.24	117.00	121.83	121.94																		
	KW	29.52	28.58	27.69	26.88	26.25	26.04	29.78	28.85	27.96	27.17	26.66	26.50	30.00	29.08	28.16	27.41	27.07	26.90	30.20	29.27	28.35	27.67	27.35	27.26	27.19	29.43	28.54	27.89	27.58	27.57																		
25	TC	126.15	119.33	112.70	106.62	102.58	101.47	127.88	121.06	114.28	108.52	105.81	104.86	129.28	122.48	115.75	110.42	108.61	107.78	130.46	123.62	117.08	111.98	110.26	110.28	136.94	124.60	118.24	113.64	112.45	112.48																		
	SC	59.48	70.56	81.58	92.18	100.22	101.47	61.73	73.91	85.97	97.44	103.05	104.86	63.91	77.17	90.18	102.27	106.19	107.78	66.04	80.36	94.29	106.79	110.26	110.28	69.94	83.52	98.31	110.26	112.45	112.48																		
	KW	35.11	34.15	33.23	32.40	31.86	31.72	35.37	34.41	33.47	32.68	32.31	32.20	35.59	34.63	33.69	32.96	32.72	32.61	35.78	34.81	33.90	33.20	32.97	32.98	32.47	34.97	34.08	33.45	33.30	33.30																		
30	TC	128.63	121.03	110.44	104.33	98.33	97.31	130.66	123.01	115.58	106.35	102.93	102.90	132.28	124.62	117.21	108.21	105.80	105.79	133.67	125.98	118.68	109.87	108.40	108.32	134.86	127.11	119.96	114.82	113.44	113.46																		
	SC	60.34	71.21	80.64	91.09	95.89	97.31	62.68	74.64	86.51	96.34	102.79	102.90	64.91	77.96	90.79	101.13	105.72	105.79	67.10	81.21	94.95	105.40	108.40	108.32	69.27	84.42	99.02	111.16	113.44	113.46																		
	KW	31.28	30.70	33.19	32.53	34.97	34.84	31.44	30.86	30.29	32.77	32.43	32.42	31.58	30.99	30.43	32.99	32.75	32.75	31.69	31.11	30.55	33.19	33.04	33.04	31.79	31.20	30.66	30.28	30.18	30.18																		
35	TC	121.80	114.64	107.77	101.68	98.41	97.34	123.58	116.42	109.36	103.79	100.72	100.69	125.06	117.83	110.84	105.61	103.54	103.55	126.26	119.01	112.29	107.22	106.05	106.06	127.29	120.03	113.39	109.27	108.27	108.28																		
	SC	57.98	68.78	79.53	89.84	95.96	97.34	60.28	72.19	83.91	95.03	100.59	100.69	62.51	75.49	88.17	99.79	103.54	103.55	64.67	78.72	92.33	103.87	106.05	106.06	66.82	81.92	96.33	106.75	108.27	108.28																		
	KW	34.28	33.70	33.15	32.66	32.40	32.32	34.44	33.86	33.29	32.84	32.60	32.60	34.57	33.98	33.43	33.00	32.84	32.84	34.68	34.09	33.55	33.15	33.05	33.06	34.78	34.18	33.65	33.32	33.25	33.25																		
40	TC	114.60	107.95	101.41	95.94	93.96	92.83	116.16	109.46	103.03	97.91	95.86	95.87	117.42	110.71	104.41	99.56	98.46	98.48	118.48	111.71	105.57	101.55	100.75	100.77	119.36	112.48	106.45	102.92	102.76	102.78																		
	SC	55.51	66.26	76.89	87.04	91.16	92.83	57.78	69.63	81.26	92.03	95.86	95.87	59.98	72.91	85.47	96.44	98.46	98.48	62.14	76.12	89.57	99.38	100.75	100.77	64.27	79.27	93.43	101.91	102.76	102.78																		
	KW	37.49	36.92	36.34	35.87	35.70	35.61	37.64	37.06	36.50	36.06	35.88	35.89	37.76	37.18	36.63	36.21	36.12	36.13	37.87	37.28	36.75	36.40	36.34	36.34	37.95	37.36	36.84	36.53	36.52	36.53																		
45	TC	107.02	100.85	94.86	90.06	87.94	87.95	108.36	102.16	96.32	91.72	90.69	90.71	109.43	103.19	97.53	93.79	93.06	93.07	110.30	103.95	98.41	95.48	95.11	95.13	111.06	104.58	99.42	97.40	96.90	96.91																		
	SC	52.93	63.62	74.14	84.07	87.94	87.95	55.18	66.97	78.48	88.77	90.69	90.71	57.37	70.23	82.65	91.92	93.06	93.07	59.50	73.39	86.58	94.30	95.11	95.13	61.62	76.44	90.17	96.00	96.90	96.91																		
	KW	40.86	40.30	39.74	39.31	39.12	39.12	41.00	40.43	39.89	39.47	39.38	39.39	41.11	40.54	40.02	39.68	39.62	39.62	41.20	40.62	40.11	39.85	39.82	39.82	41.28	40.69	40.22	40.04	40.00	40.00																		
48	TC	102.30	96.43	90.68	86.37	84.85	84.87	103.49	97.60	92.01	88.14	87.44	87.45	104.45	98.54	93.16	89.79	89.65	89.66	105.24	99.15	94.14	107.84	91.54	91.56	105.91	99.81	95.07	93.22	93.20	93.21																		
	SC	51.35	62.00	72.39	82.15	84.85	84.87	53.58	65.33	76.71	86.20	87.44	87.45	55.75	68.58	80.84	89.35	89.65	89.66	57.88	71.68	84.64	107.84	91.54	91.56	59.99	74.68	88.11	93.06	93.20	93.21																		
	KW	42.94	42.39	41.83	41.43	41.29	41.29	43.07	42.51	41.98	41.62	41.55	41.55	43.17	42.61	42.11	41.79	41.78	41.78	43.26	42.68	42.22	43.88	41.98	41.98	43.33	42.76	42.32	42.15	42.15	42.15																		

Açıklamalar

OAT Harici giren hava sıcaklık kondenser, °C

TC Toplam brüt soğutma kapasitesi, kW

SC Duyulur brüt soğutma kapasitesi, kW

KW Kompresör güç girişi, kW

Isıtma kapasiteleri

48/50UH 045

48/50UH 045 - Standart cihaz - ısıtma modu												
Geri dönüş havası, °C db	Hava debisi l/s m ³ /h			Dış cihaz bataryası giren hava sıcaklığı, °C wb								
				-11	-6	-3	0	3	6	9	13	18
10	2022	7300	CAP	27.88	32.58	35.69	38.99	42.28	46.05	50.02	55.78	63.46
			IC	23.28	26.40	28.46	31.09	37.45	46.05	50.02	55.78	63.46
			kW	7.88	8.42	8.77	9.15	9.54	9.98	10.44	11.16	12.16
	2528	9100	CAP	27.70	32.39	35.49	38.80	42.10	45.90	49.89	55.76	63.62
			IC	23.29	26.46	28.56	31.21	37.52	45.90	49.89	55.76	63.62
			kW	7.44	7.88	8.18	8.49	8.82	9.17	9.55	10.13	10.93
	3034	10900	CAP	27.59	32.27	35.37	38.67	41.98	45.80	49.81	55.75	63.72
			IC	23.30	26.50	28.62	31.29	37.57	45.80	49.81	55.75	63.72
			kW	7.15	7.54	7.79	8.07	8.36	8.66	8.99	9.49	10.17
20	2022	7300	CAP	26.70	31.09	34.00	37.08	40.12	43.64	47.39	52.76	59.88
			IC	21.68	24.49	26.35	28.81	34.94	43.64	47.39	52.76	59.88
			kW	9.82	10.41	10.80	11.22	11.63	12.09	12.60	13.38	14.40
	2528	9100	CAP	26.48	30.84	33.75	36.82	39.86	43.40	47.18	52.60	59.95
			IC	21.65	24.49	26.39	28.86	34.94	43.40	47.18	52.60	59.95
			kW	9.29	9.79	10.11	10.46	10.81	11.18	11.60	12.20	13.06
	3034	10900	CAP	26.33	30.67	33.58	36.65	39.69	43.24	47.05	52.52	59.99
			IC	21.62	24.49	26.41	28.90	34.93	43.24	47.05	52.52	59.99
			kW	8.95	9.38	9.67	9.97	10.27	10.60	10.96	11.48	12.20
27	2022	7300	CAP	25.94	30.08	32.85	35.75	38.65	42.00	45.52	50.58	57.29
			IC	20.65	23.23	24.94	27.27	33.27	42.00	45.52	50.58	57.29
			kW	11.39	12.04	12.44	12.88	13.30	13.79	14.30	15.03	16.02
	2528	9100	CAP	25.70	29.79	32.55	35.45	38.34	41.71	45.25	50.41	57.29
			IC	20.59	23.19	24.93	27.28	33.21	41.71	45.25	50.41	57.29
			kW	10.81	11.35	11.69	12.05	12.41	12.80	13.22	13.86	14.68
	3034	10900	CAP	25.53	29.61	32.35	35.24	38.14	41.51	45.08	50.28	57.28
			IC	20.55	23.16	24.92	27.28	33.16	41.51	45.08	50.28	57.28
			kW	10.43	10.90	11.20	11.52	11.83	12.17	12.54	13.07	13.81

Açıklamalar

db	Kuru termometre sıcaklığı
wb	Yaş termometre sıcaklığı
CAP	Brüt anlık ısıtma kapasitesi kW
IC	Brüt entegre ısıtma kapasitesi kW
kW	Kompresör güç girişi kW

48/50UH 055

48/50UH 055 - Standart cihaz - ısıtma modu												
Geri dönüş havası, °C db	Hava debisi l/s m ³ /h			Dış cihaz bataryası giren hava sıcaklığı, °C wb								
				-11	-6	-3	0	3	6	9	13	18
10	2755	10000	CAP	33.78	39.60	43.32	47.32	51.37	55.94	60.75	67.64	76.63
			IC	28.31	32.23	34.71	37.91	45.65	55.94	60.75	67.64	76.63
			kW	9.40	9.97	10.35	10.75	11.16	11.62	12.11	12.83	13.82
	3444	12400	CAP	33.65	39.50	43.17	47.21	51.29	55.91	60.79	67.82	77.03
			IC	28.37	32.38	34.86	38.12	45.84	55.91	60.79	67.82	77.03
			kW	9.01	9.50	9.82	10.17	10.51	10.89	11.31	11.91	12.72
	4133	14900	CAP	33.57	39.43	43.09	47.16	51.26	55.92	60.83	67.97	77.26
			IC	28.41	32.47	34.98	38.28	45.98	55.92	60.83	67.97	77.26
			kW	8.76	9.20	9.48	9.79	10.10	10.44	10.81	11.33	12.02
20	2755	10000	CAP	32.91	38.35	41.95	45.75	49.48	53.76	58.27	64.77	73.30
			IC	26.81	30.33	32.64	35.69	43.22	53.76	58.27	64.77	73.30
			kW	11.62	12.28	12.71	13.17	13.61	14.11	14.66	15.46	16.54
	3444	12400	CAP	32.65	38.07	41.66	45.45	49.20	53.51	58.08	64.72	73.46
			IC	26.76	30.33	32.68	35.74	43.22	53.51	58.08	64.72	73.46
			kW	11.12	11.68	12.05	12.43	12.80	13.23	13.68	14.34	15.22
	4133	14900	CAP	32.49	37.90	41.48	45.27	49.04	53.38	58.00	64.74	73.67
			IC	26.73	30.33	32.71	35.79	43.24	53.38	58.00	64.74	73.67
			kW	10.80	11.29	11.62	11.97	12.29	12.67	13.07	13.64	14.41
27	2755	10000	CAP	32.59	37.84	41.30	44.93	48.53	52.60	56.95	63.07	71.07
			IC	26.01	29.30	31.46	34.39	41.87	52.60	56.95	63.07	71.07
			kW	13.55	14.28	14.75	15.25	15.75	16.25	16.84	17.66	18.74
	3444	12400	CAP	32.24	37.43	40.87	44.48	48.06	52.15	56.52	62.78	71.07
			IC	25.89	29.20	31.39	34.32	41.70	52.15	56.52	62.78	71.07
			kW	12.95	13.57	13.96	14.37	14.77	15.19	15.67	16.36	17.29
	4133	14900	CAP	32.02	37.18	40.60	44.22	47.80	51.91	56.29	62.62	71.11
			IC	25.81	29.14	31.35	34.29	41.63	51.91	56.29	62.62	71.11
			kW	12.57	13.11	13.46	13.82	14.18	14.55	14.96	15.56	16.37

Açıklamalar

db	Kuru termometre sıcaklığı
wb	Yaş termometre sıcaklığı
CAP	Brüt anlık ısıtma kapasitesi kW
IC	Brüt entegre ısıtma kapasitesi kW
kW	Kompresör güç girişi kW

Isıtma kapasiteleri (devamı)

48/50UH 065

48/50UH 065 - Standart cihaz - ısıtma modu												
Geri dönüş havası, °C db	Hava debisi l/s m ³ /h			Dış cihaz bataryası giren hava sıcaklığı, °C wb								
				-11	-6	-3	0	3	6	9	13	18
10	2778	10000	CAP	37.72	44.38	48.77	53.45	58.14	63.35	68.92	76.86	87.21
			IC	31.51	35.97	38.90	42.62	51.49	63.35	68.92	76.86	87.21
			kW	10.66	11.38	11.84	12.34	12.84	13.40	14.01	14.90	16.13
	3472	12500	CAP	37.59	44.23	48.62	53.32	58.03	63.28	68.91	77.00	87.56
			IC	31.61	36.14	39.12	42.89	51.72	63.28	68.91	77.00	87.56
			kW	10.09	10.69	11.06	11.47	11.87	12.31	12.80	13.48	14.41
	4166	15000	CAP	37.49	44.13	48.53	53.23	57.96	63.23	68.91	77.07	87.90
			IC	31.67	36.25	39.28	43.07	51.87	63.23	68.91	77.07	87.90
			kW	9.72	10.24	10.56	10.91	11.25	11.63	12.03	12.59	13.39
20	2778	10000	CAP	36.81	43.19	47.43	51.90	56.39	61.45	66.82	74.48	84.50
			IC	29.90	34.01	36.74	40.30	49.09	61.45	66.82	74.48	84.50
			kW	13.32	14.15	14.71	15.28	15.84	16.49	17.18	18.16	19.52
	3472	12500	CAP	36.62	42.96	47.20	51.67	56.17	61.26	66.70	74.52	84.85
			IC	29.93	34.10	36.88	40.47	49.20	61.26	66.70	74.52	84.85
			kW	12.67	13.36	13.81	14.28	14.72	15.25	15.80	16.57	17.64
	4166	15000	CAP	36.48	42.81	47.04	51.51	56.02	61.12	66.59	74.52	85.07
			IC	29.95	34.16	36.97	40.58	49.28	61.12	66.59	74.52	85.07
			kW	12.24	12.84	13.23	13.63	14.01	14.46	14.91	15.56	16.46
27	2778	10000	CAP	36.28	42.46	46.56	50.88	55.24	60.14	65.34	72.75	82.31
			IC	28.87	32.75	35.31	38.75	47.49	60.14	65.34	72.75	82.31
			kW	15.45	16.37	16.97	17.59	18.21	18.89	19.60	20.64	21.96
	3472	12500	CAP	36.04	42.17	46.26	50.57	54.93	59.86	65.12	72.69	82.66
			IC	28.87	32.79	35.39	38.86	47.53	59.86	65.12	72.69	82.66
			kW	14.75	15.50	16.00	16.50	17.00	17.55	18.13	18.98	20.09
	4166	15000	CAP	35.88	41.99	46.06	50.36	54.73	59.67	64.95	72.60	82.82
			IC	28.87	32.82	35.45	38.93	47.54	59.67	64.95	72.60	82.82
			kW	14.28	14.94	15.37	15.80	16.22	16.69	17.17	17.87	18.84

Açıklamalar

db	Kuru termometre sıcaklığı
wb	Yaş termometre sıcaklığı
CAP	Brüt anlık ısıtma kapasitesi kW
IC	Brüt entegre ısıtma kapasitesi kW
kW	Kompresör güç girişi kW

48/50UH 075

48/50UH 075 - Standart cihaz - ısıtma modu												
Geri dönüş havası, °C db	Hava debisi l/s m ³ /h			Dış cihaz bataryası giren hava sıcaklığı, °C wb								
				-11	-6	-3	0	3	6	9	13	18
10	3155	11400	CAP	46.14	53.86	58.92	64.37	69.81	75.70	82.17	91.52	103.64
			IC	38.45	43.54	46.86	51.19	61.71	75.70	82.17	91.52	103.64
			kW	13.93	14.83	15.41	16.04	16.66	17.35	18.11	19.26	20.84
	3944	14200	CAP	45.75	53.42	58.46	63.89	69.33	75.22	81.75	91.20	103.56
			IC	38.40	43.56	46.94	51.30	61.71	75.22	81.75	91.20	103.56
			kW	13.04	13.75	14.21	14.70	15.19	15.70	16.28	17.12	18.29
	4733	17000	CAP	45.48	53.09	58.14	63.56	68.99	74.88	81.44	90.96	103.42
			IC	38.36	43.54	46.98	51.36	61.68	74.88	81.44	90.96	103.42
			kW	12.45	13.05	13.44	13.84	14.23	14.66	15.13	15.79	16.68
20	3155	11400	CAP	45.59	52.94	57.80	62.96	68.12	73.86	80.10	88.00	100.60
			IC	36.92	41.56	44.62	48.74	59.17	73.86	80.10	88.00	100.60
			kW	17.40	18.39	19.04	19.72	20.39	21.17	22.02	23.06	24.89
	3944	14200	CAP	45.15	52.46	57.29	62.44	67.61	73.37	79.65	88.24	100.72
			IC	36.83	41.55	44.66	48.80	59.13	73.37	79.65	88.24	100.72
			kW	16.41	17.21	17.72	18.26	18.80	19.41	20.04	20.92	22.30
	4733	17000	CAP	44.85	52.13	56.93	62.08	67.25	72.99	79.31	88.27	100.70
			IC	36.76	41.52	44.66	48.83	59.08	72.99	79.31	88.27	100.70
			kW	15.75	16.43	16.87	17.32	17.75	18.26	18.78	19.52	20.59
27	3155	11400	CAP	45.21	52.22	56.89	61.84	66.79	72.36	78.33	86.87	97.81
			IC	35.86	40.14	42.99	46.96	57.31	72.36	78.33	86.87	97.81
			kW	20.08	21.06	21.71	22.42	23.12	23.91	24.74	25.96	27.48
	3944	14200	CAP	44.75	51.71	56.36	61.32	66.26	71.87	77.93	86.51	98.11
			IC	35.76	40.11	43.02	47.01	57.25	71.87	77.93	86.51	98.11
			kW	19.03	19.82	20.36	20.93	21.48	22.12	22.80	23.76	25.04
	4733	17000	CAP	44.44	51.36	56.00	60.95	65.89	71.48	77.58	86.33	98.16
			IC	35.69	40.07	43.01	47.02	57.17	71.48	77.58	86.33	98.16
			kW	18.34	19.00	19.46	19.94	20.40	20.93	21.49	22.30	23.39

Açıklamalar

db	Kuru termometre sıcaklığı
wb	Yaş termometre sıcaklığı
CAP	Brüt anlık ısıtma kapasitesi kW
IC	Brüt entegre ısıtma kapasitesi kW
kW	Kompresör güç girişi kW

Isıtma kapasiteleri (devamı)

48/50UH 085

48/50UH 085 - Standart cihaz - ısıtma modu												
Geri dönüş havası, °C db	Hava debisi l/s	m³/h		Dış cihaz bataryası giren hava sıcaklığı, °C wb								
				-11	-6	-3	0	3	6	9	13	18
10	4440	16000	CAP	52.30	61.30	67.13	73.37	79.58	86.65	94.19	105.00	119.29
			IC	43.88	49.96	53.86	58.87	70.80	86.65	94.19	105.00	119.29
			kW	13.49	14.25	14.76	15.31	15.87	16.51	17.21	18.24	19.67
	5550	20000	CAP	52.07	61.03	66.85	73.10	79.33	86.43	94.02	104.99	119.55
			IC	43.94	50.08	54.05	59.10	70.95	86.43	94.02	104.99	119.55
			kW	12.86	13.49	13.91	14.36	14.82	15.33	15.90	16.73	17.87
	6660	24000	CAP	51.90	60.87	66.67	72.92	79.16	86.27	93.91	104.97	119.69
			IC	43.96	50.18	54.17	59.25	71.05	86.27	93.91	104.97	119.69
			kW	12.45	12.99	13.36	13.75	14.15	14.59	15.07	15.78	16.75
20	4440	16000	CAP	51.24	59.76	65.37	71.33	77.16	84.08	91.27	101.65	115.36
			IC	41.79	47.31	50.93	55.72	67.46	84.08	91.27	101.65	115.36
			kW	16.70	17.55	18.12	18.73	19.35	20.06	20.81	21.92	23.45
	5550	20000	CAP	50.93	59.42	65.01	70.96	76.81	83.76	91.01	101.56	115.64
			IC	41.77	47.37	51.05	55.86	67.52	83.76	91.01	101.56	115.64
			kW	15.98	16.69	17.15	17.65	18.15	18.73	19.33	20.24	21.48
	6660	24000	CAP	50.73	59.19	64.77	70.71	76.58	83.53	90.82	101.46	115.78
			IC	41.77	47.40	51.11	55.94	67.56	83.53	90.82	101.46	115.78
			kW	15.51	16.12	16.52	16.95	17.38	17.87	18.39	19.16	20.22
27	4440	16000	CAP	50.53	58.71	64.12	69.84	75.43	82.12	89.08	99.04	112.16
			IC	40.37	45.52	48.92	53.52	65.14	82.12	89.08	99.04	112.16
			kW	19.21	20.11	20.71	21.36	21.99	22.73	23.53	24.66	26.22
	5550	20000	CAP	50.17	58.32	63.71	69.42	75.02	81.74	88.76	98.88	112.39
			IC	40.32	45.54	48.98	53.61	65.14	81.74	88.76	98.88	112.39
			kW	18.43	19.18	19.68	20.20	20.73	21.33	21.97	22.90	24.17
	6660	24000	CAP	49.93	58.06	63.44	69.14	74.74	81.47	88.52	98.74	112.49
			IC	40.29	45.53	49.02	53.66	65.12	81.47	88.52	98.74	112.49
			kW	17.93	18.58	19.01	19.45	19.91	20.42	20.97	21.76	22.85

Açıklamalar

db	Kuru termometre sıcaklığı
wb	Yaş termometre sıcaklığı
CAP	Brüt anlık ısıtma kapasitesi kW
IC	Brüt entegre ısıtma kapasitesi kW
kW	Kompresör güç girişi kW

48/50UH 100

48/50UH 100 - Standart cihaz - ısıtma modu												
Geri dönüş havası, °C db	Hava debisi l/s	m³/h		Dış cihaz bataryası giren hava sıcaklığı, °C wb								
				-11	-6	-3	0	3	6	9	13	18
10	4440	16000	CAP	61.64	71.70	78.20	85.13	91.97	99.69	107.92	119.88	135.75
			IC	51.46	58.10	62.36	67.89	81.47	99.69	107.92	119.88	135.75
			kW	17.99	19.11	19.84	20.61	21.33	22.20	23.13	24.46	26.25
	5550	20000	CAP	61.64	71.81	78.40	85.44	92.48	100.38	108.84	121.29	137.95
			IC	51.80	58.65	63.06	68.73	82.43	100.38	108.84	121.29	137.95
			kW	16.98	17.89	18.48	19.08	19.69	20.40	21.14	22.19	23.60
	6660	24000	CAP	61.64	71.91	78.55	85.68	92.86	100.82	109.48	122.24	139.42
			IC	52.03	59.04	63.55	69.32	83.10	100.82	109.48	122.24	139.42
			kW	16.33	17.11	17.62	18.14	18.68	19.27	19.90	20.78	21.97
20	4440	16000	CAP	60.87	70.39	76.61	83.15	89.56	96.93	104.66	115.75	130.47
			IC	49.38	55.39	59.31	64.55	77.97	96.93	104.66	115.75	130.47
			kW	22.86	24.14	24.99	25.88	26.77	27.72	28.73	30.10	32.02
	5550	20000	CAP	60.71	70.34	76.63	83.26	89.81	97.33	105.31	116.91	132.57
			IC	49.58	55.80	59.85	65.20	78.67	97.33	105.31	116.91	132.57
			kW	21.49	22.57	23.26	23.96	24.65	25.40	26.16	27.31	28.83
	6660	24000	CAP	60.64	70.33	76.66	83.37	90.05	97.65	105.82	117.76	134.00
			IC	49.75	56.09	60.22	65.67	79.19	97.65	105.82	117.76	134.00
			kW	20.67	21.60	22.17	22.77	23.35	23.97	24.65	25.62	26.89
27	4440	16000	CAP	60.75	69.99	75.97	82.21	88.29	95.38	102.69	112.90	126.56
			IC	48.26	53.91	57.55	62.58	75.91	95.38	102.69	112.90	126.56
			kW	27.32	28.76	29.64	30.60	31.54	32.44	33.39	34.97	36.94
	5550	20000	CAP	60.41	69.69	75.73	82.05	88.24	95.51	103.12	114.08	128.70
			IC	48.33	54.12	57.89	63.02	76.33	95.51	103.12	114.08	128.70
			kW	25.55	26.68	27.40	28.12	28.88	29.66	30.51	31.66	33.11
	6660	24000	CAP	60.20	69.54	75.60	82.02	88.31	95.70	103.44	114.72	130.04
			IC	48.39	54.31	58.14	63.37	76.71	95.70	103.44	114.72	130.04
			kW	24.50	25.46	26.02	26.67	27.31	27.97	28.67	29.61	30.94

Açıklamalar

db	Kuru termometre sıcaklığı
wb	Yaş termometre sıcaklığı
CAP	Brüt anlık ısıtma kapasitesi kW
IC	Brüt entegre ısıtma kapasitesi kW
kW	Kompresör güç girişi kW

Isıtma kapasiteleri (devamı)

48/50UH 120

48/50UH 120 - Standart cihaz - ısıtma modu													
Geri dönüş havası, °C db	Hava debisi l/s m ³ /h			Dış cihaz bataryası giren hava sıcaklığı, °C wb									
				-11	-6	-3	0	3	6	9	13	18	
10	4440	16000	CAP	75.51	88.49	96.86	105.85	114.94	124.52	134.85	149.35	167.68	
			IC	63.04	71.70	77.24	84.41	101.82	124.52	134.85	149.35	167.68	
			kW	22.63	24.21	25.26	26.37	27.52	28.81	30.18	32.19	35.01	
	5550	20000	CAP	75.03	87.95	96.29	105.28	114.46	124.03	134.53	149.45	168.66	
			IC	63.05	71.83	77.45	84.69	102.01	124.03	134.53	149.45	168.66	
			kW	21.29	22.55	23.39	24.25	25.15	26.14	27.19	28.76	31.03	
	6660	24000	CAP	74.69	87.54	95.91	104.91	114.14	123.71	134.31	149.55	169.24	
			IC	63.04	71.87	77.59	84.87	102.14	123.71	134.31	149.55	169.24	
			kW	20.41	21.49	22.20	22.92	23.66	24.46	25.32	26.66	28.54	
20	4440	16000	CAP	73.19	85.47	93.45	101.96	110.44	119.79	129.73	143.63	160.97	
			IC	59.37	67.26	72.34	79.15	96.15	119.79	129.73	143.63	160.97	
			kW	28.17	29.99	31.15	32.41	33.68	35.08	36.64	38.85	41.72	
	5550	20000	CAP	72.52	84.76	92.71	101.20	109.74	119.11	129.19	143.42	161.44	
			IC	59.22	67.24	72.41	79.25	96.12	119.11	129.19	143.42	161.44	
			kW	26.65	28.11	29.04	30.04	31.05	32.14	33.34	35.07	37.37	
	6660	24000	CAP	72.12	84.30	92.21	100.70	109.27	118.66	128.84	143.31	161.71	
			IC	59.16	67.22	72.44	79.32	96.10	118.66	128.84	143.31	161.71	
			kW	25.65	26.89	27.68	28.52	29.36	30.27	31.26	32.69	34.59	
27	4440	16000	CAP	71.83	83.55	91.22	99.35	107.26	116.54	126.01	139.22	155.59	
			IC	57.07	64.36	69.11	75.63	92.22	116.54	126.01	139.22	155.59	
			kW	32.65	34.57	35.86	37.18	38.55	40.00	41.55	43.69	46.50	
	5550	20000	CAP	71.07	82.73	90.35	98.45	106.40	115.70	125.30	139.01	156.16	
			IC	56.86	64.25	69.07	75.62	92.05	115.70	125.30	139.01	156.16	
			kW	30.99	32.55	33.59	34.63	35.71	36.86	38.10	39.93	42.19	
	6660	24000	CAP	70.60	82.18	89.76	97.86	105.83	115.12	124.81	138.75	156.47	
			IC	56.74	64.18	69.03	75.61	91.92	115.12	124.81	138.75	156.47	
			kW	29.89	31.23	32.12	32.99	33.89	34.85	35.88	37.43	39.40	

Açıklamalar

db	Kuru termometre sıcaklığı
wb	Yaş termometre sıcaklığı
CAP	Brüt anlık ısıtma kapasitesi kW
IC	Brüt entegre ısıtma kapasitesi kW
kW	Kompresör güç girişi kW

Fan performansları

48/50 UA/UH 045

48/50 UA/UH 045 - Standart statik basınçlı cihaz

Hava debisi		Harici statik basınç, Pa																			
l/s	m³/h	50		75		100		125		150		175		200		225		250		275	
		rpm	kW	rpm	kW	rpm	kW	rpm	kW	rpm	kW	rpm	kW	rpm	kW	rpm	kW	rpm	kW	rpm	kW
2000	7200	-	-	-	-	674	0.758	726	0.851	776	0.948	824	1.050	871	1.155	916	1.262	960	1.372	1002	1.485
2100	7560	-	-	642	0.755	693	0.848	742	0.944	791	1.045	838	1.149	884	1.256	928	1.368	970	1.481	1012	1.597
2200	7920	-	-	663	0.849	712	0.944	760	1.044	806	1.148	852	1.255	896	1.366	939	1.480	981	1.596	1022	1.715
2300	8280	636	0.856	683	0.949	730	1.048	777	1.151	822	1.258	866	1.369	909	1.482	951	1.599	992	1.719	1032	1.841
2400	8640	660	0.963	706	1.062	751	1.164	796	1.269	839	1.379	882	1.493	924	1.610	965	1.730	1005	1.853	1044	1.978
2500	9000	684	1.081	728	1.182	772	1.287	815	1.396	857	1.510	898	1.627	939	1.746	979	1.870	1018	1.995	1056	2.124
2600	9360	710	1.210	752	1.315	794	1.424	835	1.536	876	1.652	916	1.773	956	1.896	995	2.021	1033	2.150	1070	2.283
2700	9720	733	1.344	774	1.451	814	1.564	854	1.680	894	1.799	933	1.922	971	2.047	1009	2.178	1046	2.309	1082	2.445
2800	10080	758	1.489	797	1.602	836	1.718	875	1.836	913	1.959	951	2.086	988	2.215	1025	2.348	1061	2.483	1096	2.620
2900	10440	782	1.646	820	1.761	858	1.880	895	2.002	932	2.129	969	2.258	1005	2.391	1041	2.526	1076	2.665	1111	2.806
3000	10800	808	1.816	844	1.935	881	2.057	917	2.184	953	2.313	989	2.446	1024	2.581	1059	2.720	1093	2.862	1127	3.005
3100	11160	833	1.996	868	2.119	904	2.245	939	2.374	974	2.507	1008	2.643	1042	2.782	1076	2.924	1110	3.069	1143	3.216

48/50 UA/UH 045 -Yüksek statik basınçlı cihaz H1

Hava debisi		Harici statik basınç, Pa																			
l/s	m³/h	175		200		225		250		275		300		325		350		375		400	
		rpm	kW	rpm	kW	rpm	kW	rpm	kW	rpm	kW	rpm	kW	rpm	kW	rpm	kW	rpm	kW	rpm	kW
2000	7200	824	1.042	871	1.147	916	1.253	960	1.363	1002	1.474	1043	1.589	1082	1.706	1120	1.826	1157	1.947	1192	2.069
2100	7560	838	1.141	884	1.247	928	1.358	970	1.471	1012	1.586	1052	1.703	1090	1.823	1128	1.945	1164	2.070	1200	2.197
2200	7920	852	1.246	896	1.357	939	1.469	981	1.585	1022	1.703	1061	1.824	1099	1.948	1136	2.072	1172	2.201	1207	2.330
2300	8280	866	1.359	909	1.472	951	1.588	992	1.707	1032	1.828	1070	1.951	1108	2.078	1145	2.207	1180	2.337	1215	2.470
2400	8640	882	1.483	924	1.599	965	1.718	1005	1.840	1044	1.964	1082	2.091	1119	2.221	1155	2.353	1190	2.487	1224	2.623
2500	9000	898	1.615	939	1.734	979	1.856	1018	1.981	1056	2.109	1093	2.240	1129	2.372	1165	2.507	1199	2.643	1233	2.783
2600	9360	916	1.760	956	1.883	995	2.007	1033	2.135	1070	2.267	1106	2.400	1142	2.535	1176	2.674	1210	2.814	1244	2.957
2700	9720	933	1.909	971	2.033	1009	2.163	1046	2.293	1082	2.427	1118	2.564	1153	2.703	1187	2.844	1220	2.988	1253	3.132
2800	10080	951	2.071	988	2.199	1025	2.331	1061	2.465	1096	2.602	1131	2.742	1165	2.883	1199	3.028	1232	3.174	1264	3.322
2900	10440	969	2.242	1005	2.374	1041	2.508	1076	2.646	1111	2.786	1145	2.928	1178	3.073	1211	3.220	1244	3.370	1275	3.522
3000	10800	989	2.429	1024	2.563	1059	2.700	1093	2.842	1127	2.984	1160	3.130	1193	3.278	1225	3.429	1257	3.581	1288	3.737
3100	11160	1008	2.624	1042	2.762	1076	2.903	1110	3.047	1143	3.193	1175	3.341	1207	3.493	1239	3.646	1270	3.802	1301	3.961

48/50 UA/UH 045 -Yüksek statik basınçlı cihaz H2

Hava debisi		Harici statik basınç, Pa																			
l/s	m³/h	275		300		325		350		375		400		425		450		475		500	
		rpm	kW	rpm	kW	rpm	kW	rpm	kW	rpm	kW	rpm	kW	rpm	kW	rpm	kW	rpm	kW	rpm	kW
2000	7200	987	1.515	1023	1.609	1058	1.704	1092	1.802	1126	1.901	1158	2.002	1191	2.103	1222	2.205	1253	2.310	1284	2.415
2100	7560	1001	1.653	1036	1.751	1070	1.849	1104	1.949	1136	2.050	1169	2.154	1200	2.259	1231	2.365	1262	2.472	1291	2.581
2200	7920	1016	1.802	1050	1.901	1083	2.003	1116	2.106	1148	2.211	1179	2.317	1210	2.424	1240	2.533	1270	2.644	1300	2.754
2300	8280	1032	1.961	1065	2.063	1097	2.168	1128	2.273	1160	2.381	1190	2.490	1221	2.600	1250	2.712	1280	2.825	1309	2.939
2400	8640	1049	2.134	1081	2.239	1112	2.346	1143	2.456	1173	2.565	1203	2.677	1233	2.791	1262	2.906	1291	3.021	1319	3.139
2500	9000	1067	2.320	1098	2.428	1128	2.537	1158	2.649	1188	2.762	1217	2.877	1246	2.993	1274	3.111	1303	3.230	1330	3.350
2600	9360	1086	2.520	1116	2.632	1146	2.745	1175	2.859	1204	2.976	1232	3.092	1260	3.212	1288	3.332	1316	3.453	1343	3.577
2700	9720	1105	2.729	1134	2.843	1162	2.959	1191	3.077	1219	3.196	1247	3.316	1274	3.437	1302	3.560	1328	3.685	1355	3.811
2800	10080	1125	2.955	1153	3.072	1181	3.191	1208	3.311	1236	3.433	1263	3.556	1290	3.680	1316	3.807	1343	3.934	1369	4.063
2900	10440	1145	3.195	1172	3.315	1199	3.436	1226	3.559	1253	3.684	1280	3.810	1306	3.938	1332	4.066	1357	4.197	1383	4.328
3000	10800	1167	3.452	1193	3.574	1220	3.699	1246	3.826	1272	3.953	1297	4.082	1323	4.213	1348	4.344	1373	4.477	1393	4.612
3100	11160	1188	3.724	1214	3.849	1240	3.977	1265	4.107	1291	4.237	1316	4.369	1341	4.502	1365	4.637	1390	4.773	1414	4.911

48/50 UA/UH 045 -Yüksek statik basınçlı cihaz H3

Hava debisi		Harici statik basınç, Pa																			
l/s	m³/h	375		405		435		465		495		525		555		585		615		645	
		rpm	kW	rpm	kW	rpm	kW	rpm	kW	rpm	kW	rpm	kW	rpm	kW	rpm	kW	rpm	kW	rpm	kW
2000	7200	1126	1.901	1165	2.021	1203	2.144	1241	2.268	1278	2.394	1313	2.522	1349	2.652	1383	2.783	1417	2.916	1449	3.050
2100	7560	1136	2.050	1175	2.175	1213	2.301	1249	2.429	1286	2.558	1321	2.690	1355	2.823	1389	2.958	1423	3.094	1455	3.232
2200	7920	1148	2.211	1185	2.338	1222	2.468	1259	2.599	1294	2.732	1329	2.867	1363	3.004	1396	3.142	1429	3.282	1461	3.424
2300	8280	1160	2.381	1196	2.512	1233	2.645	1268	2.780	1303	2.916	1337	3.055	1371	3.195	1404	3.337	1436	3.480	1468	3.626
2400	8640	1173	2.565	1209	2.701	1245	2.837	1279	2.974	1314	3.115	1347	3.257	1380	3.401	1413	3.546	1445	3.693	1476	3.842
2500	9000	1188	2.762	1223	2.900	1257	3.040	1291	3.182	1325	3.325	1358	3.471	1390	3.617	1422	3.767	1453	3.917	1484	4.070
2600	9360	1204	2.976	1238	3.117	1272	3.260	1305	3.404	1338	3.552	1370	3.700	1402	3.852	1433	4.004	1464	4.158	1494	4.314
2700	9720	1219	3.196	1252	3.340	1285	3.487	1318	3.635	1350	3.785	1381	3.938	1413	4.092	1443	4.248	1474	4.405	1504	4.565
2800	10080	1236	3.433	1268	3.581	1300	3.730	1332	3.883	1364	4.037	1394	4.193	1425	4.350	1455	4.510	1485	4.671	1514	4.834
2900	10440	1253	3.684	1285	3.835	1316	3.989	1347	4.144	1378	4.301	1408	4.461	1438	4.622	1468	4.785	1497	4.949	1526	5.115
3000	10800	1272	3.953	1303	4.108	1333	4.265	1363	4.424	1393	4.584	1423	4.748	1452	4.912	1481	5.078	1510	5.246	1538	5.416
3100	11160	1291	4.237	1321	4.396	1351	4.555	1380	4.718	1409	4.883	1438	5.049	1467	5.217	1496	5.386	1524	5.557	1552	5.731

Normalden küçük sürücü
Normalden büyük sürücü

Fan performansları

48/50 UA/UH 045

48/50 UA/UH 045 - Yüksek statik basınçlı ünite H4

Hava debisi		Harici statik basınç, Pa																					
l/s	m ³ /h	585		615		645		675		705		735		765		795		825		855		885	
		rpm	kW	rpm	kW	rpm	kW	rpm	kW	rpm	kW	rpm	kW	rpm	kW	rpm	kW	rpm	kW	rpm	kW	rpm	kW
2000	7200	1383	2,783	1417	2,916	1449	3,050	1482	3,186	1513	3,324	1545	3,463	1575	3,602	1605	3,743	1635	3,887	1664	4,031	1692	4,177
2100	7560	1389	2,958	1423	3,094	1455	3,232	1487	3,372	1519	3,513	1549	3,655	1580	3,799	1610	3,944	1639	4,091	1668	4,238	1696	4,388
2200	7920	1396	3,142	1429	3,282	1461	3,424	1493	3,567	1524	3,712	1555	3,857	1585	4,004	1614	4,153	1643	4,304	1672	4,455	1700	4,608
2300	8280	1404	3,337	1436	3,480	1468	3,626	1499	3,771	1530	3,920	1560	4,070	1590	4,220	1619	4,372	1648	4,526	1677	4,681	1705	4,837
2400	8640	1413	3,546	1445	3,693	1476	3,842	1507	3,991	1537	4,144	1567	4,297	1597	4,452	1626	4,607	1654	4,764	1682	4,924	1710	5,083
2500	9000	1422	3,767	1453	3,917	1484	4,070	1515	4,223	1545	4,378	1574	4,534	1603	4,693	1632	4,852	1661	5,013	1688	5,175	1716	5,339
2600	9360	1433	4,004	1464	4,158	1494	4,314	1524	4,470	1554	4,630	1583	4,790	1612	4,951	1640	5,115	1668	5,279	1696	5,444	1723	5,612
2700	9720	1443	4,248	1474	4,405	1504	4,565	1533	4,725	1562	4,887	1591	5,052	1619	5,216	1647	5,383	1675	5,551	1702	5,720	1729	5,881
2800	10080	1455	4,510	1485	4,671	1514	4,834	1544	4,998	1572	5,164	1601	5,330	1629	5,499	1656	5,669	1683	5,840	1710	6,014	1737	6,188
2900	10440	1468	4,785	1497	4,949	1526	5,115	1554	5,282	1583	5,452	1610	5,623	1638	5,795	1665	5,969	1692	6,143	1719	6,319	1745	6,498
3000	10800	1481	5,078	1510	5,246	1538	5,416	1567	5,585	1594	5,760	1622	5,934	1649	6,110	1676	6,287	1702	6,465	1729	6,645	1755	6,826
3100	11160	1496	5,386	1524	5,557	1552	5,731	1579	5,906	1606	6,082	1633	6,259	1660	6,438	1687	6,619	1713	6,800	1739	6,984	1764	7,169

Normalden küçük sürücü
Normalden büyük sürücü

Fan performansları (devamı)

48/50 UA/UH 055

48/50 UA/UH 055 - Standart statik basınçlı cihaz

Hava debisi		Harici statik basınç, Pa																			
		50		80		110		140		170		200		230		260		290		320	
l/s	m ³ /h	rpm	kW	rpm	kW	rpm	kW	rpm	kW	rpm	kW	rpm	kW	rpm	kW	rpm	kW	rpm	kW	rpm	kW
2700	9720	733	1.310	782	1.437	830	1.569	878	1.707	925	1.849	971	1.996	1016	2.147	1060	2.303	1104	2.463	1146	2.625
2850	10260	770	1.527	816	1.660	862	1.799	908	1.942	953	2.090	997	2.243	1040	2.400	1083	2.561	1124	2.725	1165	2.894
3000	10800	808	1.770	852	1.910	895	2.054	939	2.203	982	2.357	1024	2.515	1065	2.678	1106	2.845	1147	3.015	1186	3.189
3150	11340	844	2.034	886	2.181	928	2.331	970	2.486	1010	2.646	1051	2.810	1091	2.978	1130	3.149	1169	3.325	1208	3.504
3300	11880	882	2.327	922	2.479	962	2.637	1001	2.797	1041	2.963	1080	3.132	1118	3.305	1156	3.484	1194	3.664	1230	3.848
3450	12420	919	2.644	957	2.802	995	2.965	1033	3.132	1071	3.303	1108	3.479	1145	3.657	1182	3.840	1218	4.026	1254	4.216
3600	12960	956	2.991	993	3.155	1029	3.324	1066	3.497	1102	3.675	1138	3.855	1174	4.039	1209	4.228	1244	4.420	1278	4.616
3750	13500	993	3.362	1028	3.534	1063	3.708	1098	3.888	1133	4.071	1168	4.257	1202	4.448	1236	4.642	1270	4.840	1303	5.040
3900	14040	1029	3.762	1063	3.939	1096	4.121	1130	4.306	1164	4.495	1197	4.687	1230	4.883	1263	5.082	1296	5.285	1328	5.491
4050	14580	1065	4.195	1098	4.379	1131	4.566	1163	4.757	1196	4.951	1228	5.150	1260	5.351	1292	5.556	1323	5.765	1355	5.977
4200	15120	1101	4.658	1133	4.847	1164	5.040	1196	5.237	1227	5.438	1258	5.642	1289	5.850	1320	6.059	1351	6.274	1381	6.491
4350	15660	1138	5.155	1169	5.351	1199	5.551	1229	5.754	1260	5.960	1290	6.170	1320	6.383	1350	6.600	1379	6.819	1409	7.043

48/50 UA/UH 055 -Yüksek statik basınçlı cihaz H1

Hava debisi		Harici statik basınç, Pa																			
		100		150		200		250		300		350		400		450		500		550	
l/s	m ³ /h	rpm	kW	rpm	kW	rpm	kW	rpm	kW	rpm	kW	rpm	kW	rpm	kW	rpm	kW	rpm	kW	rpm	kW
2700	9720	660	1.327	729	1.552	795	1.787	857	2.032	917	2.284	973	2.542	1027	2.807	1079	3.077	1128	3.353	1175	3.633
2850	10260	686	1.522	752	1.756	815	2.000	876	2.256	933	2.517	988	2.786	1041	3.061	1092	3.341	1140	3.627	1187	3.917
3000	10800	713	1.737	776	1.982	836	2.237	895	2.500	951	2.773	1005	3.051	1056	3.337	1106	3.627	1154	3.923	1200	4.223
3150	11340	739	1.971	799	2.225	858	2.490	914	2.764	969	3.045	1021	3.334	1072	3.629	1120	3.930	1167	4.235	1212	4.546
3300	11880	766	2.229	824	2.492	880	2.767	935	3.050	988	3.343	1039	3.641	1088	3.946	1136	4.256	1182	4.573	1226	4.893
3450	12420	793	2.506	848	2.780	902	3.063	955	3.357	1006	3.658	1056	3.966	1104	4.282	1151	4.602	1196	4.928	1240	5.259
3600	12960	820	2.809	873	3.092	926	3.386	977	3.689	1026	4.000	1075	4.318	1122	4.643	1168	4.974	1212	5.309	1255	5.651
3750	13500	847	3.134	898	3.426	949	3.730	998	4.043	1047	4.363	1094	4.691	1139	5.025	1184	5.366	1228	5.712	1270	6.063
3900	14040	874	3.480	923	3.899	972	4.095	1020	4.418	1067	4.748	1112	5.085	1157	5.429	1201	5.779	1243	6.135	1285	6.496
4050	14580	901	3.855	949	4.167	996	4.490	1042	4.821	1088	5.161	1132	5.508	1176	5.861	1219	6.221	1260	6.587	1301	6.958
4200	15120	928	4.255	974	4.576	1020	4.908	1065	5.250	1109	5.598	1152	5.955	1195	6.318	1236	6.687	1277	7.063	1317	7.444
4350	15660	955	4.685	1000	5.016	1044	5.358	1088	5.708	1131	6.066	1173	6.432	1214	6.805	1255	7.185	1295	7.569	1334	7.960

48/50 UA/UH 055 -Yüksek statik basınçlı cihaz H2

Hava debisi		Harici statik basınç, Pa																			
		330		360		390		420		450		480		510		540		570		600	
l/s	m ³ /h	rpm	kW	rpm	kW	rpm	kW	rpm	kW	rpm	kW	rpm	kW	rpm	kW	rpm	kW	rpm	kW	rpm	kW
2700	9720	951	2.437	984	2.595	1017	2.753	1048	2.914	1079	3.077	1108	3.241	1137	3.408	1166	3.577	1193	3.747	1220	3.918
2850	10260	967	2.677	939	2.840	1031	3.005	1062	3.172	1092	3.341	1121	3.511	1150	3.684	1178	3.859	1205	4.035	1232	4.213
3000	10800	983	2.939	1015	3.107	1046	3.278	1076	3.452	1106	3.627	1135	3.804	1163	3.982	1191	4.163	1218	4.344	1244	4.529
3150	11340	1000	3.218	1031	3.393	1062	3.570	1091	3.748	1120	3.930	1149	4.113	1176	4.297	1204	4.484	1230	4.672	1256	4.862
3300	11880	1018	3.521	1049	3.701	1078	3.884	1107	4.070	1136	4.256	1163	4.446	1191	4.636	1217	4.829	1244	5.024	1269	5.219
3450	12420	1036	3.842	1066	4.029	1095	4.217	1123	4.409	1151	4.602	1178	4.797	1205	4.993	1231	5.193	1257	5.393	1283	5.595
3600	12960	1056	4.190	1084	4.383	1113	4.577	1140	4.774	1168	4.974	1194	5.174	1221	5.378	1246	5.582	1272	5.789	1297	5.997
3750	13500	1075	4.559	1103	4.757	1130	4.957	1157	5.161	1184	5.366	1210	5.572	1236	5.781	1262	5.992	1287	6.205	1311	6.418
3900	14040	1094	4.949	1121	5.153	1148	5.359	1175	5.568	1201	5.779	1227	5.992	1252	6.206	1277	6.423	1301	6.642	1326	6.862
4050	14580	1115	5.369	1141	5.578	1167	5.790	1193	6.005	1219	6.221	1244	6.440	1268	6.661	1293	6.883	1317	7.108	1341	7.334
4200	15120	1135	5.811	1161	6.027	1186	6.245	1211	6.465	1236	6.687	1261	6.912	1285	7.138	1309	7.367	1333	7.597	1356	7.829
4350	15660	1156	6.285	1181	6.507	1206	6.731	1231	6.957	1255	7.185	1279	7.414	1303	7.647	1326	7.882	1350	8.117	1373	8.355

48/50 UA/UH 055 -Yüksek statik basınçlı cihaz H3

Hava debisi		Harici statik basınç, Pa																			
		400		440		480		520		560		600		640		680		720		760	
l/s	m ³ /h	rpm	kW	rpm	kW	rpm	kW	rpm	kW	rpm	kW	rpm	kW	rpm	kW	rpm	kW	rpm	kW	rpm	kW
2700	9720	1027	2.730	1068	2.940	1108	3.153	1144	3.353	1184	3.589	1220	3.811	1256	4.036	1290	4.265	1323	4.495	1356	4.729
2850	10260	1041	2.977	1082	3.195	1121	3.416	1159	3.640	1196	3.867	1232	4.097	1267	4.331	1301	4.566	1334	4.804	1366	5.046
3000	10800	1056	3.245	1096	3.471	1135	3.700	1172	3.932	1209	4.167	1244	4.405	1279	4.646	1312	4.890	1345	5.137	1377	5.385
3150	11340	1072	3.530	1111	3.764	1149	4.001	1185	4.241	1221	4.484	1256	4.730	1290	4.978	1324	5.230	1356	5.484	1388	5.741
3300	11880	1088	3.839	1126	4.079	1163	4.324	1200	4.572	1235	4.824	1269	5.077	1303	5.334	1336	5.594	1368	5.855	1400	6.120
3450	12420	1104	4.165	1142	4.413	1178	4.666	1214	4.922	1249	5.181	1283	5.443	1316	5.707	1348	5.974	1380	6.244	1411	6.516
3600	12960	1122	4.517	1158	4.774	1194	5.033	1229	5.298	1263	5.564	1297	5.834	1330	6.106	1362	6.381	1393	6.659	1424	6.939
3750	13500	1139	4.888	1175	5.154	1210	5.421	1245	5.692	1278	5.967	1311	6.244	1343	6.524	1375	6.808	1406	7.093	1436	7.381
3900	14040	1157	5.282	1192	5.554	1227	5.829	1260	6.108	1293	6.391	1326	6.675	1357	6.963	1388	7.254	1419	7.548	1449	7.844
4050	14580	1176	5.702	1210	5.982	1244	6.266	1277	6.553	1309	6.842	1341	7.135	1372	7.430	1403	7.729	1433	8.031	1462	8.335
4200	15120	1195	6.147	1228	6.434	1261	6.724	1293	7.019	1325	7.316	1356	7.616	1387	7.920	1417	8.226	1447	8.535	1476	8.846
4350	15660	1214	6.621	1247	6.915	1279	7.214	1311	7.515	1342	7.820	1373	8.128	1403	8.439	1432	8.753	1462	9.071	1490	9.389

Normalden küçük sürücü
Normalden büyük sürücü

Fan performansları (devamı)

48/50 UA/UH 055

48/50 UA/UH 055 - Yüksek statik basınçlı ünite H4

Hava debisi		Harici Statik Basınç, Pa																			
l/s	m ³ /h	560		600		640		680		720		760		805		850		895		940	
		rpm	kW	rpm	kW	rpm	kW	rpm	kW	rpm	kW	rpm	kW	rpm	kW	rpm	kW	rpm	kW	rpm	kW
2700	9720	1184	3,589	1220	3,811	1256	4,036	1290	4,265	1323	4,495	1356	4,729	1391	4,994	1426	5,263	1460	5,535	1493	5,810
2850	10260	1196	3,867	1232	4,097	1267	4,331	1301	4,566	1334	4,804	1366	5,046	1401	5,320	1436	5,598	1470	5,878	1502	6,162
3000	10800	1209	4,167	1244	4,405	1279	4,646	1312	4,890	1345	5,137	1377	5,385	1412	5,668	1446	5,954	1480	6,243	1513	6,536
3150	11340	1221	4,484	1256	4,730	1290	4,978	1324	5,230	1356	5,484	1388	5,741	1423	6,032	1457	6,327	1490	6,625	1523	6,927
3300	11880	1235	4,824	1269	5,077	1303	5,334	1336	5,594	1368	5,855	1400	6,120	1434	6,420	1468	6,724	1501	7,031	1533	7,341
3450	12420	1249	5,181	1283	5,443	1316	5,707	1348	5,974	1380	6,244	1411	6,516	1445	6,826	1479	7,139	1512	7,454	1544	7,772
3600	12960	1263	5,564	1297	5,834	1330	6,106	1362	6,381	1393	6,659	1424	6,939	1458	7,258	1491	7,580	1523	7,904	1555	8,230
3750	13500	1278	5,967	1311	6,244	1343	6,524	1375	6,808	1406	7,093	1436	7,381	1470	7,709	1503	8,039	1535	8,372	1566	8,708
3900	14040	1293	6,391	1326	6,675	1357	6,963	1388	7,254	1419	7,548	1449	7,844	1482	8,179	1514	8,518	1546	8,861	1578	9,205
4050	14580	1309	6,842	1341	7,135	1372	7,430	1403	7,729	1433	8,031	1462	8,335	1495	8,679	1527	9,026	1559	9,378	1590	9,731
4200	15120	1325	7,316	1356	7,616	1387	7,920	1417	8,226	1447	8,535	1476	8,846	1508	9,200	1540	9,557	1571	9,916	1602	10,279
4350	15660	1342	7,820	1373	8,128	1403	8,439	1432	8,753	1462	9,071	1490	9,389	1522	9,752	1554	10,117	1584	10,485	1603	10,717

Normalden küçük sürücü
Normalden büyük sürücü

Fan performansları (devamı)

48/50 UA/UH 065

48/50 UA/UH 065 - Standart statik basınçlı cihaz

Hava debisi		Harici statik basınç, Pa																			
l/s	m³/h	50		85		120		155		190		225		260		295		330		365	
		rpm	kW	rpm	kW	rpm	kW	rpm	kW	rpm	kW	rpm	kW	rpm	kW	rpm	kW	rpm	kW	rpm	kW
2700	9720	689	1.200	746	1.342	803	1.494	859	1.651	914	1.815	968	1.986	1021	2.164	1072	2.345	1122	2.533	1171	2.724
2850	10260	709	1.362	787	1.575	841	1.734	894	1.899	947	2.070	998	2.249	1049	2.431	1098	2.621	1146	2.815	1193	3.014
3000	10800	775	1.671	827	1.830	878	1.996	929	2.168	979	2.346	1028	2.532	1076	2.723	1124	2.918	1170	3.119	1216	3.324
3150	11340	819	1.949	868	2.117	917	2.290	965	2.471	1013	2.656	1060	2.849	1107	3.047	1153	3.248	1197	3.457	1241	3.669
3300	11880	862	2.253	909	2.428	955	2.610	1001	2.797	1047	2.991	1092	3.190	1137	3.394	1181	3.604	1224	3.818	1267	4.037
3450	12420	903	2.582	948	2.765	993	2.953	1037	3.149	1081	3.350	1124	3.556	1167	3.767	1210	3.983	1251	4.204	1293	4.430
3600	12960	944	2.936	987	3.127	1029	3.324	1072	3.527	1114	3.734	1156	3.947	1197	4.165	1238	4.388	1278	4.616	1318	4.848
3750	13500	984	3.324	1026	3.522	1067	3.727	1107	3.937	1148	4.151	1188	4.371	1228	4.596	1268	4.826	1307	5.061	1345	5.299
3900	14040	1024	3.739	1064	3.945	1103	4.157	1143	4.375	1182	4.596	1220	4.823	1259	5.055	1297	5.292	1335	5.533	1372	5.779
4050	14580	1062	4.177	1100	4.391	1138	4.610	1176	4.835	1214	5.063	1251	5.297	1289	5.536	1325	5.779	1362	6.027	1398	6.278
4200	15120	1100	4.651	1137	4.872	1174	5.099	1210	5.330	1247	5.567	1283	5.808	1319	6.052	1355	6.303	1390	6.557	1425	6.816
4350	15660	1138	5.155	1174	5.385	1209	5.619	1244	5.857	1280	6.100	1315	6.348	1322	6.397	1384	6.856	1419	7.117	1453	7.382

48/50 UA/UH 065 -Yüksek statik basınçlı cihaz H1

Hava debisi		Harici statik basınç, Pa																			
l/s	m³/h	180		220		260		300		340		380		420		460		500		540	
		rpm	kW	rpm	kW	rpm	kW	rpm	kW	rpm	kW	rpm	kW	rpm	kW	rpm	kW	rpm	kW	rpm	kW
2700	9720	733	1.566	786	1.753	837	1.947	885	2.146	932	2.350	977	2.557	1020	2.769	1061	2.985	1101	3.203	1140	3.425
2850	10260	760	1.785	810	1.981	859	2.183	906	2.391	951	2.603	995	2.818	1037	3.038	1078	3.262	1117	3.489	1155	3.719
3000	10800	785	2.021	834	2.226	881	2.436	927	2.652	971	2.872	1013	3.097	1054	3.325	1094	3.557	1133	3.792	1170	4.030
3150	11340	813	2.288	860	2.500	905	2.719	949	2.943	992	3.171	1033	3.404	1074	3.641	1113	3.881	1150	4.124	1187	4.371
3300	11880	841	2.574	886	2.795	929	3.022	972	3.254	1013	3.490	1054	3.732	1093	3.976	1131	4.224	1168	4.477	1204	4.732
3450	12420	868	2.881	911	3.110	953	3.345	994	3.585	1034	3.830	1074	4.079	1112	4.332	1149	4.589	1186	4.849	1221	5.112
3600	12960	894	3.209	936	3.446	977	3.689	1017	3.937	1056	4.190	1094	4.447	1131	4.708	1168	4.974	1203	5.242	1238	5.514
3750	13500	922	3.565	962	3.811	1001	4.061	1040	4.318	1078	4.579	1115	4.844	1151	5.113	1187	5.386	1222	5.663	1256	5.943
3900	14040	949	3.944	987	4.198	1025	4.456	1063	4.721	1100	4.990	1136	5.263	1171	5.540	1206	5.822	1240	6.106	1273	6.394
4050	14580	974	4.341	1012	4.602	1049	4.869	1085	5.140	1121	5.417	1156	5.698	1191	5.984	1224	6.273	1258	6.565	1290	6.861
4200	15120	1000	4.767	1037	5.037	1073	5.311	1108	5.591	1143	5.875	1177	6.164	1211	6.458	1244	6.755	1276	7.056	1308	7.358
4350	15660	1027	5.219	1062	5.497	1096	5.779	1131	6.066	1165	6.359	1198	6.656	1231	6.957	1263	7.261	1295	7.569	1326	7.882

48/50 UA/UH 065 -Yüksek statik basınçlı cihaz H2

Hava debisi		Harici statik basınç, Pa																			
l/s	m³/h	260		300		340		380		420		460		500		540		580		620	
		rpm	kW	rpm	kW	rpm	kW	rpm	kW	rpm	kW	rpm	kW	rpm	kW	rpm	kW	rpm	kW	rpm	kW
2700	9720	837	1.947	885	2.146	932	2.350	977	2.557	1020	2.769	1061	2.985	1101	3.203	1140	3.425	1178	3.650	1214	3.878
2850	10260	859	2.183	906	2.391	951	2.603	995	2.818	1037	3.038	1078	3.262	1117	3.489	1155	3.719	1192	3.952	1228	4.188
3000	10800	881	2.436	927	2.652	971	2.872	1013	3.097	1054	3.325	1094	3.557	1133	3.792	1170	4.030	1207	4.272	1242	4.517
3150	11340	905	2.719	949	2.943	992	3.171	1033	3.404	1074	3.641	1113	3.881	1150	4.124	1187	4.371	1223	4.622	1258	4.875
3300	11880	929	3.022	972	3.254	1013	3.490	1054	3.732	1093	3.976	1131	4.224	1168	4.477	1204	4.732	1239	4.991	1274	5.252
3450	12420	953	3.345	994	3.585	1034	3.830	1074	4.079	1112	4.332	1149	4.589	1186	4.849	1221	5.112	1256	5.379	1289	5.649
3600	12960	977	3.689	1017	3.937	1056	4.190	1094	4.447	1131	4.708	1168	4.974	1203	5.242	1238	5.514	1272	5.789	1305	6.066
3750	13500	1001	4.061	1040	4.318	1078	4.579	1115	4.844	1151	5.113	1187	5.386	1222	5.663	1256	5.943	1289	6.226	1322	6.513
3900	14040	1025	4.456	1063	4.721	1100	4.990	1136	5.263	1171	5.540	1206	5.822	1240	6.106	1273	6.394	1306	6.685	1338	6.980
4050	14580	1049	4.869	1085	5.140	1121	5.417	1156	5.698	1191	5.984	1224	6.273	1258	6.565	1290	6.861	1323	7.160	1354	7.462
4200	15120	1073	5.311	1108	5.591	1143	5.875	1177	6.164	1211	6.458	1244	6.755	1276	7.056	1308	7.358	1340	7.666	1371	7.976
4350	15660	1096	5.779	1131	6.066	1165	6.359	1198	6.656	1231	6.957	1263	7.261	1295	7.569	1326	7.882	1357	8.196	1388	8.514

48/50 UA/UH 065 -Yüksek statik basınçlı cihaz H3

Hava debisi		Harici statik basınç, Pa																			
l/s	m³/h	420		460		500		540		580		620		660		700		740		780	
		rpm	kW	rpm	kW	rpm	kW	rpm	kW	rpm	kW	rpm	kW	rpm	kW	rpm	kW	rpm	kW	rpm	kW
2700	9720	1020	2.694	1061	2.903	1101	3.115	1140	3.332	1178	3.551	1214	3.772	1250	3.996	1284	4.224	1317	4.454	1350	4.688
2850	10260	1037	2.955	1078	3.173	1117	3.393	1155	3.618	1192	3.844	1228	4.074	1263	4.307	1297	4.543	1330	4.781	1363	5.022
3000	10800	1054	3.234	1094	3.460	1133	3.688	1170	3.920	1207	4.155	1242	4.393	1277	4.634	1310	4.878	1343	5.124	1375	5.372
3150	11340	1074	3.542	1113	3.775	1150	4.012	1187	4.252	1223	4.496	1258	4.742	1292	4.990	1325	5.242	1358	5.497	1389	5.753
3300	11880	1093	3.868	1131	4.110	1168	4.356	1204	4.604	1239	4.854	1274	5.109	1307	5.366	1340	5.626	1372	5.888	1403	6.154
3450	12420	1112	4.214	1149	4.464	1186	4.717	1221	4.973	1256	5.233	1289	5.495	1322	5.760	1355	6.029	1386	6.299	1417	6.572
3600	12960	1131	4.580	1168	4.839	1203	5.099	1238	5.363	1272	5.631	1305	5.902	1338	6.175	1370	6.451	1401	6.729	1431	7.009
3750	13500	1151	4.975	1187	5.240	1222	5.509	1256	5.782	1289	6.057	1322	6.335	1354	6.616	1385	6.901	1416	7.186	1446	7.475
3900	14040	1171	5.389	1206	5.664	1240	5.940	1273	6.220	1306	6.504	1338	6.791	1370	7.080	1401	7.371	1431	7.666	1461	7.963
4050	14580	1191	5.821	1224	6.103	1258	6.387	1290	6.675	1323	6.966	1354	7.260	1385	7.557	1416	7.856	1445	8.159	1475	8.464
4200	15120	1211	6.283	1244	6.571	1276	6.863	1308	7.159	1340	7.458	1371	7.760	1401	8.065	1431	8.372	1461	8.683	1490	8.996
4350	15660	1231	6.767	1263	7.064	1295	7.364	1326	7.667	1357	7.974	1388	8.284	1418	8.595	1447	8.912	1476	9.229	1505	9.550

Normalden küçük sürücü
Normalden büyük sürücü

Fan performansları (devamı)

48/50 UA/UH 065

48/50 UA/UH 065 - Yüksek statik basınçlı ünite H4

Hava debisi		Harici statik basınç, Pa																			
l/s	m ³ /h	580		620		660		700		740		780		825		870		915		960	
		rpm	kW	rpm	kW	rpm	kW	rpm	kW	rpm	kW	rpm	kW	rpm	kW	rpm	kW	rpm	kW	rpm	kW
2700	9720	1178	3,551	1214	3,772	1250	3,996	1284	4,224	1317	4,454	1350	4,688	1386	4,953	1421	5,221	1455	5,49264	1488	5,76699
2850	10260	1192	3,844	1228	4,074	1263	4,307	1297	4,543	1330	4,781	1363	5,022	1398	5,295	1433	5,573	1467	5,85314	1500	6,13656
3000	10800	1207	4,155	1242	4,393	1277	4,634	1310	4,878	1343	5,124	1375	5,372	1411	5,656	1445	5,942	1478	6,23066	1511	6,52314
3150	11340	1223	4,496	1258	4,742	1292	4,990	1325	5,242	1358	5,497	1389	5,753	1424	6,046	1458	6,341	1491	6,63878	1524	6,9392
3300	11880	1239	4,854	1274	5,109	1307	5,366	1340	5,626	1372	5,888	1403	6,154	1438	6,454	1472	6,758	1505	7,06504	1537	7,37566
3450	12420	1256	5,233	1289	5,495	1322	5,760	1355	6,029	1386	6,299	1417	6,572	1451	6,881	1485	7,194	1517	7,51057	1549	7,830
3600	12960	1272	5,631	1305	5,902	1338	6,175	1370	6,451	1401	6,729	1431	7,009	1465	7,329	1498	7,651	1530	7,97651	1562	8,304
3750	13500	1289	6,057	1322	6,335	1354	6,616	1385	6,901	1416	7,186	1446	7,475	1479	7,804	1512	8,135	1544	8,469	1575	8,806
3900	14040	1306	6,504	1338	6,791	1370	7,080	1401	7,371	1431	7,666	1461	7,963	1494	8,300	1526	8,640	1558	8,983	1589	9,329
4050	14580	1323	6,966	1354	7,260	1385	7,557	1416	7,856	1445	8,159	1475	8,464	1507	8,810	1539	9,15893	1570	9,510	1601	9,865
4200	15120	1340	7,458	1371	7,760	1401	8,065	1431	8,372	1461	8,683	1490	8,996	1522	9,351	1553	9,708	1584	10,069	1614	10,433
4350	15660	1357	7,974	1388	8,284	1418	8,595	1447	8,912	1476	9,229	1505	9,550	1536	9,914	1567	10,280	1598	10,650	1628	11,023

Normalden Küçük Sürücü

Normalden Büyük Sürücü

Fan performansları (devamı)

48/50 UA/UH 075

48/50 UA/UH 075 - Standart statik basınçlı cihaz

Hava debisi		Harici statik basınç, Pa																			
l/s	m³/h	50		85		120		155		190		225		260		295		330		365	
		rpm	kW	rpm	kW	rpm	kW	rpm	kW	rpm	kW	rpm	kW	rpm	kW	rpm	kW	rpm	kW	rpm	kW
3150	11340	819	1.949	868	2.117	917	2.290	965	2.471	1013	2.656	1060	2.849	1107	3.047	1153	3.248	1197	3.457	1241	3.669
3300	11880	862	2.253	909	2.428	955	2.610	1001	2.797	1047	2.991	1092	3.190	1137	3.394	1181	3.604	1224	3.818	1267	4.037
3450	12420	903	2.582	948	2.765	993	2.953	1037	3.149	1081	3.350	1124	3.556	1167	3.767	1210	3.983	1251	4.204	1293	4.430
3600	12960	944	2.936	987	3.127	1029	3.324	1072	3.527	1114	3.734	1156	3.947	1197	4.165	1238	4.388	1278	4.616	1318	4.848
3750	13500	984	3.324	1026	3.522	1067	3.727	1107	3.937	1148	4.151	1188	4.371	1228	4.596	1268	4.826	1307	5.061	1345	5.299
3900	14040	1024	3.739	1064	3.945	1103	4.157	1143	4.375	1182	4.596	1220	4.823	1259	5.055	1297	5.292	1335	5.533	1372	5.779
4050	14580	1062	4.177	1100	4.391	1138	4.610	1176	4.835	1214	5.063	1251	5.297	1289	5.536	1325	5.779	1362	6.027	1398	6.278
4200	15120	1100	4.651	1137	4.872	1174	5.099	1210	5.330	1247	5.567	1283	5.808	1319	6.052	1355	6.303	1390	6.557	1425	6.816
4350	15660	1138	5.155	1174	5.385	1209	5.619	1244	5.857	1280	6.100	1315	6.348	1350	6.600	1384	6.856	1419	7.117	1453	7.382
4500	16200	1174	5.684	1209	5.921	1243	6.162	1277	6.408	1311	6.657	1345	6.912	1379	7.171	1412	7.434	1446	7.701	1479	7.972
4650	16740	1210	6.246	1243	6.489	1276	6.738	1310	6.990	1343	7.247	1375	7.508	1408	7.773	1441	8.042	1473	8.316	1505	8.593
4800	17280	1244	6.832	1277	7.084	1309	7.338	1341	7.597	1373	7.861	1405	8.129	1437	8.400	1468	8.676	1500	8.956	1531	9.240

48/50 UA/UH 075 -Yüksek statik basınçlı cihaz H1

Hava debisi		Harici statik basınç, Pa																			
l/s	m³/h	180		220		260		300		340		380		420		460		500		540	
		rpm	kW	rpm	kW	rpm	kW	rpm	kW	rpm	kW	rpm	kW	rpm	kW	rpm	kW	rpm	kW	rpm	kW
3150	11340	813	2.288	860	2.500	905	2.719	949	2.943	992	3.171	1033	3.404	1074	3.641	1113	3.881	1150	4.124	1187	4.371
3300	11880	841	2.574	886	2.795	929	3.022	972	3.254	1013	3.490	1054	3.732	1093	3.976	1131	4.224	1168	4.477	1204	4.732
3450	12420	868	2.881	911	3.110	953	3.345	994	3.585	1034	3.830	1074	4.079	1112	4.332	1149	4.589	1186	4.849	1221	5.112
3600	12960	894	3.209	936	3.446	977	3.689	1017	3.937	1056	4.190	1094	4.447	1131	4.708	1168	4.974	1203	5.242	1238	5.514
3750	13500	922	3.565	962	3.811	1001	4.061	1040	4.318	1078	4.579	1115	4.844	1151	5.113	1187	5.386	1222	5.663	1256	5.943
3900	14040	949	3.944	987	4.198	1025	4.456	1063	4.721	1100	4.990	1136	5.263	1171	5.540	1206	5.822	1240	6.106	1273	6.394
4050	14580	974	4.341	1012	4.602	1049	4.869	1085	5.140	1121	5.417	1156	5.698	1191	5.984	1224	6.273	1258	6.565	1290	6.861
4200	15120	1000	4.767	1037	5.037	1073	5.311	1108	5.591	1143	5.875	1177	6.164	1211	6.458	1244	6.755	1276	7.056	1308	7.358
4350	15660	1027	5.219	1062	5.497	1096	5.779	1131	6.066	1165	6.359	1198	6.656	1231	6.957	1263	7.261	1295	7.569	1326	7.882
4500	16200	1051	5.690	1086	5.974	1119	6.264	1153	6.560	1186	6.860	1218	7.164	1250	7.473	1282	7.785	1313	8.101	1344	8.420
4650	16740	1076	6.188	1109	6.479	1142	6.777	1174	7.079	1207	7.386	1238	7.698	1270	8.014	1301	8.334	1331	8.658	1361	8.985
4800	17280	1100	6.703	1132	7.002	1164	7.307	1196	7.617	1227	7.932	1258	8.251	1288	8.574	1319	8.901	1349	9.232	1378	9.566

48/50 UA/UH 075 -Yüksek statik basınçlı cihaz H2

Hava debisi		Harici statik basınç, Pa																			
l/s	m³/h	260		300		340		380		420		460		500		540		580		620	
		rpm	kW	rpm	kW	rpm	kW	rpm	kW	rpm	kW	rpm	kW	rpm	kW	rpm	kW	rpm	kW	rpm	kW
3150	11340	905	2.645	949	2.863	992	3.085	1033	3.311	1074	3.542	1113	3.775	1150	4.012	1187	4.252	1223	4.496	1258	4.742
3300	11880	929	2.940	972	3.165	1013	3.395	1054	3.630	1093	3.868	1131	4.110	1168	4.356	1204	4.604	1239	4.854	1274	5.109
3450	12420	953	3.254	994	3.487	1034	3.725	1074	3.968	1112	4.214	1149	4.464	1186	4.717	1221	4.973	1256	5.233	1289	5.495
3600	12960	977	3.588	1017	3.830	1056	4.076	1094	4.326	1131	4.580	1168	4.839	1203	5.099	1238	5.363	1272	5.631	1305	5.902
3750	13500	1001	3.951	1040	4.200	1078	4.454	1115	4.713	1151	4.975	1187	5.240	1222	5.509	1256	5.782	1289	6.057	1322	6.335
3900	14040	1025	4.335	1063	4.593	1100	4.854	1136	5.120	1171	5.389	1206	5.664	1240	5.940	1273	6.220	1306	6.504	1338	6.791
4050	14580	1049	4.736	1085	5.001	1121	5.270	1156	5.544	1191	5.821	1224	6.103	1258	6.387	1290	6.675	1323	6.966	1354	7.260
4200	15120	1073	5.167	1108	5.439	1143	5.716	1177	5.997	1211	6.283	1244	6.571	1276	6.863	1308	7.159	1340	7.458	1371	7.760
4350	15660	1096	5.622	1131	5.902	1165	6.186	1198	6.474	1231	6.767	1263	7.064	1295	7.364	1326	7.667	1357	7.974	1388	8.284
4500	16200	1119	6.095	1153	6.381	1186	6.674	1218	6.970	1250	7.269	1282	7.573	1313	7.881	1344	8.192	1374	8.506	1404	8.823
4650	16740	1142	6.592	1174	6.887	1207	7.186	1238	7.489	1270	7.796	1301	8.108	1331	8.423	1361	8.741	1391	9.063	1420	9.387
4800	17280	1164	7.109	1196	7.411	1227	7.716	1258	8.026	1288	8.342	1319	8.660	1349	8.982	1378	9.307	1407	9.636	1436	9.968

48/50 UA/UH 075 -Yüksek statik basınçlı cihaz H3

Hava debisi		Harici statik basınç, Pa																			
l/s	m³/h	420		460		500		540		580		620		660		700		740		780	
		rpm	kW	rpm	kW	rpm	kW	rpm	kW	rpm	kW	rpm	kW	rpm	kW	rpm	kW	rpm	kW	rpm	kW
3150	11340	1074	3.542	1113	3.775	1150	4.012	1187	4.252	1223	4.496	1258	4.742	1292	4.990	1325	5.242	1358	5.497	1389	5.753
3300	11880	1093	3.868	1131	4.110	1168	4.356	1204	4.604	1239	4.854	1274	5.109	1307	5.366	1340	5.626	1372	5.888	1403	6.154
3450	12420	1112	4.214	1149	4.464	1186	4.717	1221	4.973	1256	5.233	1289	5.495	1322	5.760	1355	6.029	1386	6.299	1417	6.572
3600	12960	1131	4.580	1168	4.839	1203	5.099	1238	5.363	1272	5.631	1305	5.902	1338	6.175	1370	6.451	1401	6.729	1431	7.009
3750	13500	1151	4.975	1187	5.240	1222	5.509	1256	5.782	1289	6.057	1322	6.335	1354	6.616	1385	6.901	1416	7.254	1446	7.475
3900	14040	1171	5.389	1206	5.664	1240	5.940	1273	6.220	1306	6.504	1338	6.791	1370	7.080	1401	7.371	1431	7.666	1461	7.963
4050	14580	1191	5.821	1224	6.103	1258	6.387	1290	6.675	1323	6.966	1354	7.260	1385	7.557	1416	7.856	1445	8.159	1475	8.464
4200	15120	1211	6.283	1244	6.571	1276	6.863	1308	7.159	1340	7.458	1371	7.760	1401	8.065	1431	8.372	1461	8.683	1490	8.996
4350	15660	1231	6.767	1263	7.064	1295	7.364	1326	7.667	1357	7.974	1388	8.284	1418	8.595	1447	8.912	1476	9.229	1505	9.550
4500	16200	1250	7.269	1282	7.573	1313	7.881	1344	8.192	1374	8.506	1404	8.823	1433	9.143	1462	9.466	1491	9.792	1519	10.120
4650	16740	1270	7.796	1301	8.108	1331	8.423	1361	8.741	1391	9.063	1420	9.387	1449	9.714	1478	10.045	1506	10.379	1533	10.714
4800	17280	1288	8.342	1319	8.660	1349	8.982	1378	9.307	1407	9.636	1436	9.968	1464	10.303	1492	10.641	1520	10.982	1547	11.325

Normalden küçük sürücü
Normalden büyük sürücü

Fan performansları (devamı)

48/50 UA/UH 075

48/50 UA/UH 075 - Yüksek statik basınçlı ünite H4

Hava debisi		Harici statik basınç, Pa																					
l/s	m ³ /h	420		460		500		540		580		620		660		700		740		780		825	
		rpm	kW	rpm	kW	rpm	kW	rpm	kW	rpm	kW	rpm	kW	rpm	kW	rpm	kW	rpm	kW	rpm	kW	rpm	kW
3150	11340	1074	3,542	1113	3,775	1150	4,012	1187	4,252	1223	4,496	1258	4,742	1292	4,990	1325	5,242	1358	5,497	1389	5,753	1424	6,046
3300	11880	1093	3,868	1131	4,110	1168	4,356	1204	4,604	1239	4,854	1274	5,109	1307	5,366	1340	5,626	1372	5,888	1403	6,154	1438	6,454
3450	12420	1112	4,214	1149	4,464	1186	4,717	1221	4,973	1256	5,233	1289	5,495	1322	5,760	1355	6,029	1386	6,299	1417	6,572	1451	6,881
3600	12960	1131	4,580	1168	4,839	1203	5,099	1238	5,363	1272	5,631	1305	5,902	1338	6,175	1370	6,451	1401	6,729	1431	7,009	1465	7,329
3750	13500	1151	4,975	1187	5,240	1222	5,509	1256	5,782	1289	6,057	1322	6,335	1354	6,616	1385	6,901	1416	7,186	1446	7,475	1479	7,804
3900	14040	1171	5,389	1206	5,664	1240	5,940	1273	6,220	1306	6,504	1338	6,791	1370	7,080	1401	7,371	1431	7,666	1461	7,963	1494	8,300
4050	14580	1191	5,821	1224	6,103	1258	6,387	1290	6,675	1323	6,966	1354	7,260	1385	7,557	1416	7,856	1445	8,159	1475	8,464	1507	8,810
4200	15120	1211	6,283	1244	6,571	1276	6,863	1308	7,159	1340	7,458	1371	7,760	1401	8,065	1431	8,372	1461	8,683	1490	8,996	1522	9,351
4350	15660	1231	6,767	1263	7,064	1295	7,364	1326	7,667	1357	7,974	1388	8,284	1418	8,595	1447	8,912	1476	9,229	1505	9,550	1536	9,914
4500	16200	1250	7,269	1282	7,573	1313	7,881	1344	8,192	1374	8,506	1404	8,823	1433	9,143	1462	9,466	1491	9,792	1519	10,120	1550	10,492
4650	16740	1270	7,796	1301	8,108	1331	8,423	1361	8,741	1391	9,063	1420	9,387	1449	9,714	1478	10,045	1506	10,379	1533	10,714	1564	11,095
4800	17280	1288	8,342	1319	8,660	1349	8,982	1378	9,307	1407	9,636	1436	9,968	1464	10,303	1492	10,641	1520	10,982	1547	11,325	1578	11,714

Normalden Küçük Sürücü
Normalden Büyük Sürücü

Fan performansları (devamı)

48/50 UA/UH 085, 100,120

48/50 UA/UH 085,100,120 - Standart statik basınçlı cihaz

Hava debisi		Harici statik basınç, Pa																			
l/s	m³/h	50		85		120		155		190		225		260		295		330		365	
		rpm	kW	rpm	kW	rpm	kW	rpm	kW	rpm	kW	rpm	kW	rpm	kW	rpm	kW	rpm	kW	rpm	kW
4250	15300	497	1.832	535	2.044	573	2.262	609	2.487	644	2.717	679	2.954	712	3.196	745	3.442	776	3.692	807	3.947
4500	16200	526	2.169	562	2.391	597	2.621	631	2.858	665	3.099	698	3.347	730	3.599	762	3.857	792	4.117	822	4.384
4750	17100	555	2.546	589	2.781	622	3.022	655	3.270	687	3.522	719	3.781	750	4.045	780	4.312	809	4.585	838	4.861
5000	18000	584	2.967	616	3.214	648	3.467	679	3.725	710	3.991	740	4.259	770	4.534	799	4.814	828	5.096	856	5.384
5250	18900	613	3.434	644	3.694	674	3.958	704	4.229	734	4.504	763	4.785	791	5.071	819	5.360	847	5.655	874	5.953
5500	19800	642	3.951	672	4.222	701	4.498	730	4.780	758	5.068	786	5.359	813	5.656	840	5.957	867	6.262	893	6.572
5750	20700	673	4.526	701	4.809	729	5.097	757	5.392	784	5.690	811	5.994	837	6.302	863	6.615	889	6.931	914	7.251
6000	21600	703	5.147	730	5.443	757	5.743	783	6.048	809	6.359	835	6.674	861	6.994	886	7.318	911	7.645	935	7.977
6250	22500	733	5.834	759	6.141	785	6.454	811	6.771	836	7.093	861	7.421	885	7.752	910	8.086	934	8.425	957	8.769
6500	23400	764	6.580	789	6.900	814	7.225	839	7.554	863	7.888	887	8.226	911	8.569	934	8.916	957	9.267	980	9.620
6750	24300	795	7.388	819	7.720	843	8.057	867	8.398	890	8.744	913	9.094	936	9.449	959	9.807	982	10.169	1004	10.535
7000	25200	826	8.260	849	8.605	872	8.954	895	9.307	918	9.666	940	10.027	962	10.393	984	10.763	1006	11.137	1028	11.515

48/50 UA/UH 085,100,120 -Yüksek statik basınçlı cihaz H1

Hava debisi		Harici statik basınç, Pa																			
l/s	m³/h	140		175		210		245		280		315		350		385		420		455	
		rpm	kW	rpm	kW	rpm	kW	rpm	kW	rpm	kW	rpm	kW	rpm	kW	rpm	kW	rpm	kW	rpm	kW
4250	15300	593	2.390	629	2.619	664	2.852	698	3.092	731	3.336	763	3.585	794	3.837	825	4.095	854	4.357	883	4.622
4500	16200	617	2.756	651	2.995	684	3.240	717	3.491	748	3.746	779	4.005	809	4.269	839	4.537	868	4.809	896	5.085
4750	17100	641	3.163	673	3.413	705	3.670	736	3.932	767	4.197	797	4.468	826	4.742	855	5.021	883	5.303	910	5.590
5000	18000	666	3.614	697	3.876	727	4.144	757	4.416	787	4.693	816	4.975	844	5.260	871	5.549	899	5.843	925	6.140
5250	18900	691	4.112	721	4.385	750	4.664	779	4.947	807	5.235	835	5.528	862	5.825	889	6.125	916	6.429	941	6.737
5500	19800	717	4.658	746	4.944	774	5.233	802	5.528	829	5.827	856	6.131	882	6.438	908	6.750	934	7.065	959	7.385
5750	20700	745	5.265	772	5.562	799	5.863	826	6.169	852	6.480	878	6.795	903	7.114	928	7.437	953	7.762	978	8.092
6000	21600	772	5.917	798	6.225	824	6.539	850	6.856	875	7.178	900	7.504	925	7.834	949	8.168	973	8.506	997	8.846
6250	22500	800	6.634	825	6.955	850	7.280	875	7.609	899	7.943	923	8.280	947	8.622	971	8.966	994	9.315	1017	9.667
6500	23400	828	7.412	852	7.744	877	8.081	900	8.422	924	8.767	947	9.116	970	9.468	993	9.824	1016	10.185	1038	10.548
6750	24300	857	8.252	880	8.595	903	8.944	926	9.296	949	9.653	972	10.014	994	10.378	1016	10.746	1038	11.117	1060	11.492
7000	25200	885	9.156	908	9.512	931	9.872	953	10.236	975	10.604	997	10.976	1019	11.353	1040	11.731	1061	12.114	1082	12.500

48/50 UA/UH 085,100,120 -Yüksek statik basınçlı cihaz H2

Hava debisi		Harici statik basınç, Pa																			
l/s	m³/h	220		255		290		325		360		395		430		465		500		535	
		rpm	kW	rpm	kW	rpm	kW	rpm	kW	rpm	kW	rpm	kW	rpm	kW	rpm	kW	rpm	kW	rpm	kW
4250	15300	642	2.796	674	3.027	705	3.262	735	3.502	765	3.744	793	3.991	822	4.243	849	4.497	876	4.756	902	5.017
4500	16200	660	3.171	691	3.411	721	3.656	750	3.905	779	4.159	807	4.418	834	4.679	861	4.942	887	5.212	913	5.483
4750	17100	680	3.584	710	3.835	739	4.092	767	4.350	795	4.616	822	4.884	848	5.154	874	5.429	900	5.709	925	5.988
5000	18000	701	4.040	729	4.301	757	4.569	784	4.840	811	5.112	837	5.392	863	5.674	888	5.958	913	6.247	937	6.538
5250	18900	723	4.541	750	4.814	777	5.091	803	5.371	829	5.655	854	5.944	879	6.238	904	6.531	928	6.832	951	7.132
5500	19800	745	5.089	771	5.371	797	5.660	822	5.951	847	6.247	872	6.545	896	6.848	920	7.153	943	7.463	966	7.776
5750	20700	768	5.695	794	5.988	818	6.287	843	6.590	867	6.895	891	7.205	914	7.517	938	7.834	960	8.153	983	8.477
6000	21600	792	6.343	816	6.648	840	6.958	864	7.270	887	7.587	910	7.906	933	8.230	956	8.558	978	8.887	1000	9.223
6250	22500	816	7.056	840	7.370	863	7.692	886	8.016	909	8.342	931	8.673	953	9.008	975	9.346	996	9.686	1018	10.031
6500	23400	841	7.824	864	8.151	886	8.482	909	8.817	930	9.155	952	9.498	974	9.842	995	10.192	1016	10.544	1036	10.898
6750	24300	867	8.652	889	8.992	910	9.332	932	9.679	953	10.029	974	10.381	995	10.737	1015	11.096	1036	11.459	1056	11.823
7000	25200	892	9.544	914	9.894	935	10.245	955	10.602	976	10.963	996	11.327	1017	11.692	1037	12.063	1056	12.436	1076	12.813

48/50 UA/UH 085,100,120 -Yüksek statik basınçlı cihaz H3

Hava debisi		Harici statik basınç, Pa																			
l/s	m³/h	395		430		465		500		535		570		605		640		675		710	
		rpm	kW	rpm	kW	rpm	kW	rpm	kW	rpm	kW	rpm	kW	rpm	kW	rpm	kW	rpm	kW	rpm	kW
4250	15300	793	3.991	822	4.243	849	4.497	876	4.756	902	5.017	928	5.282	953	5.550	977	5.821	1001	6.093	1025	6.371
4500	16200	807	4.418	834	4.679	861	4.942	887	5.212	913	5.483	938	5.758	962	6.035	986	6.317	1010	6.599	1033	6.885
4750	17100	822	4.884	848	5.154	874	5.429	900	5.709	925	5.988	949	6.275	973	6.562	997	6.853	1020	7.146	1042	7.442
5000	18000	837	5.392	863	5.674	888	5.958	913	6.247	937	6.538	961	6.834	985	7.132	1008	7.433	1031	7.736	1053	8.044
5250	18900	854	5.944	879	6.238	904	6.531	928	6.832	951	7.132	975	7.438	998	7.748	1020	8.058	1042	8.372	1064	8.689
5500	19800	872	6.545	896	6.848	920	7.153	943	7.463	966	7.776	989	8.090	1011	8.409	1034	8.731	1055	9.055	1077	9.383
5750	20700	891	7.205	914	7.517	938	7.834	960	8.153	983	8.477	1005	8.803	1027	9.132	1048	9.463	1070	9.798	1090	10.136
6000	21600	910	7.906	933	8.230	956	8.558	978	8.887	1000	9.223	1021	9.558	1042	9.898	1063	10.238	1084	10.586	1105	10.933
6250	22500	931	8.673	953	9.008	975	9.346	996	9.686	1018	10.031	1039	10.378	1059	10.728	1080	11.080	1100	11.436	1120	11.795
6500	23400	952	9.498	974	9.842	995	10.192	1016	10.544	1036	10.898	1057	11.254	1077	11.616	1097	11.979	1117	12.345	1136	12.713
6750	24300	974	10.381	995	10.737	1015	11.096	1036	11.459	1056	11.823	1076	12.191	1095	12.564	1115	12.937	1134	13.314	1153	13.694
7000	25200	996	11.327	1017	11.692	1037	12.063	1056	12.436	1076	12.813	1095	13.191	1115	13.573	1134	13.957	1152	14.346	1171	14.736

Normalden küçük sürücü
Normalden büyük sürücü

Fan performansları (devamı)

48/50 UA/UH 085, 100,120

48/50 UA/UH 085, 100, 120 - Yüksek statik basınçlı ünite H4

Hava debisi		Harici statik basınç, Pa																					
l/s	m ³ /h	500		535		570		605		640		675		710		765		820		875		930	
		rpm	kW	rpm	kW	rpm	kW	rpm	kW	rpm	kW	rpm	kW	rpm	kW	rpm	kW	rpm	kW	rpm	kW	rpm	kW
4250	15300	876	4,756	902	5,017	928	5,282	953	5,550	977	5,821	1001	6,093	1025	6,371	1061	6,813	1096	7,261	1130	7,715	1164	8,176
4500	16200	887	5,212	913	5,483	938	5,758	962	6,035	986	6,317	1010	6,599	1033	6,885	1069	7,342	1103	7,806	1137	8,277	1170	8,754
4750	17100	900	5,709	925	5,988	949	6,275	973	6,562	997	6,853	1020	7,146	1042	7,442	1077	7,915	1112	8,393	1145	8,880	1177	9,372
5000	18000	913	6,247	937	6,538	961	6,834	985	7,132	1008	7,433	1031	7,736	1053	8,044	1087	8,531	1121	9,025	1153	9,525	1185	10,033
5250	18900	928	6,832	951	7,132	975	7,438	998	7,748	1020	8,058	1042	8,372	1064	8,689	1098	9,192	1131	9,703	1163	10,220	1195	10,742
5500	19800	943	7,463	966	7,776	989	8,090	1011	8,409	1034	8,731	1055	9,055	1077	9,383	1110	9,903	1142	10,427	1174	10,961	1205	11,499
5750	20700	960	8,153	983	8,477	1005	8,803	1027	9,132	1048	9,463	1070	9,798	1090	10,136	1123	10,672	1154	11,215	1186	11,762	1216	12,317
6000	21600	978	8,887	1000	9,223	1021	9,558	1042	9,898	1063	10,238	1084	10,586	1105	10,933	1136	11,485	1167	12,042	1198	12,608	1228	13,177
6250	22500	996	9,686	1018	10,031	1039	10,378	1059	10,728	1080	11,080	1100	11,436	1120	11,795	1151	12,364	1181	12,937	1211	13,517	1241	14,104
6500	23400	1016	10,544	1036	10,898	1057	11,254	1077	11,616	1097	11,979	1117	12,345	1136	12,713	1167	13,298	1196	13,890	1226	14,486	1255	15,090
6750	24300	1036	11,459	1056	11,823	1076	12,191	1095	12,564	1115	12,937	1134	13,314	1153	13,694	1183	14,295	1212	14,903	1241	15,516	1269	16,136
7000	25200	1056	12,436	1076	12,813	1095	13,191	1115	13,573	1134	13,957	1152	14,346	1171	14,736	1200	15,353	1229	15,978	1257	16,609	1284	17,243

Normalden Küçük Sürücü
Normalden Büyük Sürücü

Fan performansları (devamı)

48/50 UA/UH ile Değişken Hava Debisi besleme fanı

48/50UA-UH 045 VAV opsiyonu

hava debisi		Ünite Dış Statik Basıncı, Pa															
		125		175		225		275		325		375		435		495	
l/s	m ³ /h	rpm	kW	rpm	kW	rpm	kW	rpm	kW	rpm	kW	rpm	kW	rpm	kW	rpm	kW
2000	7200	757	1,022	837	1,193	913	1,373	987	1,561	1058	1,757	1126	1,960	1203	2,210	1278	2,468
2100	7560	780	1,146	856	1,324	930	1,511	1001	1,704	1070	1,906	1136	2,114	1213	2,372	1286	2,638
2200	7920	803	1,282	876	1,465	947	1,657	1016	1,858	1083	2,065	1148	2,280	1222	2,544	1294	2,817
2300	8280	826	1,427	896	1,617	965	1,815	1032	2,021	1097	2,235	1160	2,455	1233	2,726	1303	3,006
2400	8640	850	1,588	918	1,784	984	1,988	1049	2,200	1112	2,419	1173	2,645	1245	2,925	1314	3,212
2500	9000	875	1,760	940	1,963	1004	2,173	1067	2,391	1128	2,616	1188	2,848	1257	3,134	1325	3,428
2600	9360	900	1,948	964	2,157	1026	2,373	1086	2,598	1146	2,830	1204	3,068	1272	3,361	1338	3,662
2700	9720	925	2,144	986	2,360	1046	2,584	1105	2,813	1162	3,051	1219	3,295	1285	3,595	1350	3,902
2800	10080	951	2,358	1010	2,580	1068	2,811	1125	3,046	1181	3,290	1236	3,540	1300	3,846	1364	4,162
2900	10440	1081	3,012	1033	2,814	1090	3,051	1145	3,293	1199	3,542	1253	3,798	1316	4,113	1378	4,434
3000	10800	1003	2,832	1058	3,068	1113	3,309	1167	3,559	1220	3,813	1272	4,075	1333	4,397	1393	4,726
3100	11160	1029	3,093	1083	3,334	1136	3,583	1188	3,839	1240	4,101	1291	4,368	1351	4,696	1409	5,034

hava debisi		Ünite Dış Statik Basıncı, Pa													
		555		615		675		735		795		855		885	
l/s	m ³ /h	rpm	kW	rpm	kW	rpm	kW	rpm	kW	rpm	kW	rpm	kW	rpm	kW
2000	7200	1349	2,734	1417	3,006	1482	3,285	1545	3,570	1605	3,859	1664	4,156	1692	4,306
2100	7560	1355	2,910	1423	3,190	1487	3,476	1549	3,768	1610	4,066	1668	4,370	1696	4,523
2200	7920	1363	3,096	1429	3,383	1493	3,678	1555	3,977	1614	4,282	1672	4,593	1700	4,750
2300	8280	1371	3,293	1436	3,588	1499	3,888	1560	4,195	1619	4,508	1677	4,826	1705	4,987
2400	8640	1380	3,506	1445	3,807	1507	4,115	1567	4,430	1626	4,749	1682	5,076	1710	5,240
2500	9000	1390	3,729	1453	4,038	1515	4,354	1574	4,675	1632	5,003	1688	5,335	1716	5,505
2600	9360	1402	3,971	1464	4,287	1524	4,609	1583	4,938	1640	5,273	1696	5,613	1723	5,786
2700	9720	1413	4,218	1474	4,541	1533	4,872	1591	5,208	1647	5,549	1702	5,897	1729	5,825
2800	10080	1425	4,485	1485	4,815	1544	5,153	1601	5,495	1656	5,844	1710	6,200	1737	6,379
2900	10440	1438	4,765	1497	5,102	1554	5,446	1610	5,796	1665	6,153	1719	6,515	1745	6,698
3000	10800	1452	5,064	1510	5,408	1567	5,706	1622	6,117	1676	6,481	1729	6,851	1755	7,037
3100	11160	1467	5,378	1524	5,729	1579	6,088	1633	6,452	1687	6,823	1739	7,201	1764	7,390

Normalden Küçük Sürücü

Normalden Büyük Sürücü

Fan performansları (devamı)

48/50 UA/UH ile Değişken Hava Debisi besleme fanı

48/50UA-UH 055 VAV opsiyonu

hava debisi		Ünite Dış Statik Basıncı, Pa													
l/s	m ³ /h	100		150		200		250		300		360		440	
		rpm	kW	rpm	kW	rpm	kW	rpm	kW	rpm	kW	rpm	kW	rpm	kW
2700	9720	660	1,331	729	1,557	795	1,793	857	2,038	917	2,291	984	2,603	1068	3,031
2850	10260	686	1,526	752	1,761	815	2,007	876	2,263	933	2,524	939	2,849	1082	3,293
3000	10800	713	1,743	776	1,988	836	2,244	895	2,508	951	2,782	1015	3,117	1096	3,579
3150	11340	739	1,977	799	2,232	858	2,498	914	2,772	969	3,055	1031	3,403	1111	3,880
3300	11880	766	2,236	824	2,500	880	2,776	935	3,060	988	3,353	1049	3,713	1126	4,205
3450	12420	793	2,514	848	2,789	902	3,073	955	3,367	1006	3,670	1066	4,041	1142	4,550
3600	12960	820	2,818	873	3,102	926	3,396	977	3,700	1026	4,012	1084	4,397	1158	4,922
3750	13500	847	3,144	898	3,437	949	3,742	998	4,056	1047	4,377	1103	4,772	1175	5,313
3900	14040	874	3,491	923	3,912	972	4,108	1020	4,432	1067	4,763	1121	5,169	1192	5,726
4050	14580	901	3,867	949	4,181	996	4,504	1042	4,836	1088	5,177	1141	5,596	1210	6,167
4200	15120	928	4,268	974	4,591	1020	4,924	1065	5,266	1109	5,616	1161	6,046	1228	6,633
4350	15660	955	4,699	1000	5,031	1044	5,375	1088	5,726	1131	6,086	1181	6,527	1247	7,129

hava debisi		Ünite Dış Statik Basıncı, Pa											
l/s	m ³ /h	520		600		680		760		850		940	
		rpm	kW	rpm	kW	rpm	kW	rpm	kW	rpm	kW	rpm	kW
2700	9720	1144	3,457	1220	3,929	1290	4,397	1356	4,875	1426	5,425	1493	5,990
2850	10260	1159	3,753	1232	4,224	1301	4,708	1366	5,202	1436	5,771	1502	6,352
3000	10800	1172	4,053	1244	4,542	1312	5,041	1377	5,551	1446	6,138	1513	6,738
3150	11340	1185	4,372	1256	4,876	1324	5,391	1388	5,918	1457	6,523	1523	7,141
3300	11880	1200	4,714	1269	5,234	1336	5,767	1400	6,309	1468	6,932	1533	7,568
3450	12420	1214	5,075	1283	5,611	1348	6,159	1411	6,718	1479	7,360	1544	8,013
3600	12960	1229	5,461	1297	6,014	1362	6,579	1424	7,154	1491	7,814	1555	8,485
3750	13500	1245	5,868	1311	6,437	1375	7,018	1436	7,610	1503	8,287	1566	8,977
3900	14040	1260	6,297	1326	6,882	1388	7,479	1449	8,086	1514	8,782	1578	9,490
4050	14580	1277	6,755	1341	7,356	1403	7,968	1462	8,593	1527	9,305	1590	10,032
4200	15120	1293	7,236	1356	7,852	1417	8,480	1476	9,120	1540	9,852	1602	10,597
4350	15660	1311	7,748	1373	8,380	1432	9,024	1490	9,679	1554	10,430	1603	11,048

Normalden Küçük Sürücü

Normalden Büyük Sürücü

Fan performansları (devamı)

48/50 UA/UH ile Değişken Hava Debisi besleme fanı

48/50UA-UH 065 VAV opsiyonu

Hava debisi		Ünite Dış Statik Basıncı, Pa													
l/s	m ³ /h	50		85		155		225		300		380		460	
		rpm	kW	rpm	kW	rpm	kW	rpm	kW	rpm	kW	rpm	kW	rpm	kW
2700	9720	689	1,204	746	1,346	859	1,656	968	1,993	885	2,153	977	2,565	1061	2,993
2850	10260	709	1,366	787	1,580	894	1,905	998	2,256	906	2,398	995	2,827	1078	3,271
3000	10800	775	1,676	827	1,836	929	2,175	1028	2,540	927	2,660	1013	3,106	1094	3,567
3150	11340	819	1,955	868	2,124	965	2,479	1060	2,858	949	2,952	1033	3,415	1113	3,892
3300	11880	862	2,260	909	2,436	1001	2,806	1092	3,200	972	3,264	1054	3,743	1131	4,237
3450	12420	903	2,590	948	2,773	1037	3,159	1024	3,567	994	3,596	1074	4,092	1149	4,602
3600	12960	944	2,945	987	3,137	1072	3,538	1156	3,960	1017	3,949	1094	4,461	1168	4,988
3750	13500	984	3,334	1026	3,533	1107	3,949	1188	4,385	1040	4,331	1115	4,860	1187	5,402
3900	14040	1024	3,750	1064	3,957	1143	4,389	1220	4,839	1063	4,736	1136	5,279	1206	5,839
4050	14580	1062	4,190	1100	4,405	1176	4,850	1251	5,314	1085	5,156	1156	5,716	1224	6,291
4200	15120	1100	4,666	1137	4,888	1210	5,347	1283	5,826	1108	5,609	1177	6,184	1244	6,774
4350	15660	1138	5,172	1174	5,402	1244	5,875	1315	6,368	1131	6,086	1198	6,677	1263	7,282

hava debisi		Ünite Dış Statik Basıncı, Pa											
l/s	m ³ /h	540		620		700		780		870		960	
		rpm	kW	rpm	kW	rpm	kW	rpm	kW	rpm	kW	rpm	kW
2700	9720	1140	3,435	1214	3,888	1284	4,355	1350	4,833	1421	5,382	1488	5,945
2850	10260	1155	3,729	1228	4,200	1297	4,683	1363	5,177	1433	5,745	1500	6,326
3000	10800	1170	4,041	1242	4,529	1310	5,029	1375	5,539	1445	6,125	1511	6,725
3150	11340	1187	4,384	1258	4,889	1325	5,404	1389	5,931	1458	6,537	1524	7,154
3300	11880	1204	4,746	1274	5,267	1340	5,800	1403	6,344	1472	6,967	1537	7,604
3450	12420	1221	5,127	1289	5,665	1355	6,215	1417	6,775	1485	7,417	1549	8,072
3600	12960	1238	5,529	1305	6,084	1370	6,650	1431	7,226	1498	7,888	1562	8,561
3750	13500	1256	5,961	1322	6,531	1385	7,114	1446	7,707	1512	8,387	1575	9,079
3900	14040	1273	6,413	1338	7,001	1401	7,599	1461	8,209	1526	8,907	1589	9,618
4050	14580	1290	6,882	1354	7,485	1416	8,099	1475	8,726	1539	9,442	1601	10,170
4200	15120	1308	7,381	1371	8,000	1431	8,631	1490	9,274	1553	10,008	1614	10,756
4350	15660	1326	7,904	1388	8,540	1447	9,187	1505	9,845	1567	10,598	1628	11,364

Normalden Küçük Sürücü

Normalden Büyük Sürücü

Fan performansları (devamı)

48/50 UA/UH ile Değişken Hava Debisi besleme fanı

48/50UA-UH 075 VAV opsiyonu

Hava debisi		Ünite Dış Statik Basıncı, Pa													
l/s	m ³ /h	100		180		220		260		300		340		380	
		rpm	kW	rpm	kW	rpm	kW	rpm	kW	rpm	kW	rpm	kW	rpm	kW
3150	11340	717	1,888	813	2,295	860	2,508	905	2,727	949	2,951	992	3,180	1033	3,414
3300	11880	748	2,159	841	2,582	886	2,804	929	3,031	972	3,263	1013	3,500	1054	3,742
3450	12420	779	2,450	868	2,890	911	3,119	953	3,354	994	3,595	1034	3,840	1074	4,091
3600	12960	809	2,762	894	3,219	936	3,457	977	3,699	1017	3,948	1056	4,202	1094	4,460
3750	13500	840	3,103	922	3,576	962	3,823	1001	4,073	1040	4,330	1078	4,592	1115	4,858
3900	14040	870	3,466	949	3,956	987	4,211	1025	4,469	1063	4,735	1100	5,005	1136	5,278
4050	14580	898	3,849	974	4,355	1012	4,616	1049	4,883	1085	5,155	1121	5,433	1156	5,715
4200	15120	927	4,260	1000	4,782	1037	5,052	1073	5,327	1108	5,608	1143	5,893	1177	6,183
4350	15660	955	4,698	1027	5,236	1062	5,514	1096	5,796	1131	6,084	1165	6,378	1198	6,675
4500	16200	983	5,154	1051	5,708	1086	5,993	1119	6,283	1153	6,579	1186	6,880	1218	7,185
4650	16740	1009	5,637	1076	6,207	1109	6,499	1142	6,796	1174	7,100	1207	7,409	1238	7,721
4800	17280	1035	6,139	1100	6,724	1132	7,024	1164	7,329	1196	7,640	1227	7,954	1258	8,275

hava debisi		Ünite Dış Statik Basıncı, Pa											
l/s	m ³ /h	420		500		580		660		740		825	
		rpm	kW	rpm	kW	rpm	kW	rpm	kW	rpm	kW	rpm	kW
3150	11340	1074	3,651	1150	4,136	1223	4,635	1292	5,145	1358	5,667	1424	6,233
3300	11880	1093	3,988	1168	4,490	1239	5,005	1307	5,532	1372	6,070	1438	6,654
3450	12420	1112	4,344	1186	4,863	1256	5,395	1322	5,938	1386	6,493	1451	7,094
3600	12960	1131	4,722	1203	5,257	1272	5,805	1338	6,366	1401	6,938	1465	7,556
3750	13500	1151	5,128	1222	5,679	1289	6,245	1354	6,821	1416	7,409	1479	8,046
3900	14040	1171	5,556	1240	6,124	1306	6,705	1370	7,299	1431	7,903	1494	8,556
4050	14580	1191	6,001	1258	6,585	1323	7,182	1385	7,791	1445	8,411	1507	9,082
4200	15120	1211	6,477	1276	7,076	1340	7,689	1401	8,314	1461	8,951	1522	9,640
4350	15660	1231	6,976	1295	7,592	1357	8,221	1418	8,861	1476	9,515	1536	10,221
4500	16200	1250	7,494	1313	8,125	1374	8,769	1433	9,426	1491	10,094	1550	10,817
4650	16740	1270	8,037	1331	8,684	1391	9,343	1449	10,015	1506	10,700	1564	11,438
4800	17280	1288	8,600	1349	9,260	1407	9,934	1464	10,621	1520	11,322	1578	12,077

Normalden Küçük Sürücü

Normalden Büyük Sürücü

Fan performansları (devamı)

48/50 UA/UH ile Değişken Hava Debisi besleme fanı

48/50UA-UH 085,100, 120 VAV seçeneği

Hava debisi		Ünite Dış Statik Basıncı, Pa											
		100		150		220		290		360		430	
l/s	m ³ /h	rpm	kW	rpm	kW	rpm	kW	rpm	kW	rpm	kW	rpm	kW
3750	13500	479	1,525	534	1,809	607	2,227	676	2,664	740	3,120	800	3,591
4000	14400	502	1,799	554	2,097	624	2,537	690	2,996	752	3,471	810	3,964
4250	15300	525	2,109	575	2,424	642	2,883	705	3,363	765	3,860	822	4,374
4500	16200	549	2,457	597	2,787	660	3,269	721	3,769	779	4,288	834	4,824
4750	17100	574	2,847	619	3,192	680	3,695	739	4,218	795	4,759	848	5,314
5000	18000	600	3,279	643	3,639	701	4,165	757	4,711	811	5,270	863	5,849
5250	18900	626	3,755	667	4,134	723	4,682	777	5,249	829	5,830	879	6,431
5500	19800	652	4,281	691	4,677	745	5,246	797	5,835	847	6,440	896	7,060
5750	20700	679	4,867	717	5,278	768	5,871	818	6,481	867	7,108	914	7,749
6000	21600	706	5,496	742	5,924	792	6,539	840	7,173	887	7,821	933	8,484
6250	22500	734	6,190	769	6,635	816	7,274	863	7,930	909	8,600	953	9,287
6500	23400	762	6,942	795	7,403	841	8,066	886	8,744	930	9,438	974	10,147
6750	24300	790	7,757	822	8,235	867	8,919	910	9,621	953	10,339	995	11,069
7000	25200	818	8,633	849	9,128	892	9,839	935	10,562	976	11,302	1017	12,054

hava debisi		Ünite Dış Statik Basıncı, Pa											
		500		570		640		710		820		930	
l/s	m ³ /h	rpm	kW	rpm	kW	rpm	kW	rpm	kW	rpm	kW	rpm	kW
3750	13500	857	4,079	911	4,581	962	5,095	1011	5,623	1085	6,479	1154	7,365
4000	14400	866	4,473	919	4,994	969	5,530	1018	6,077	1090	6,964	1158	7,877
4250	15300	876	4,903	928	5,446	977	6,001	1025	6,568	1096	7,485	1164	8,429
4500	16200	887	5,374	938	5,936	986	6,512	1033	7,098	1103	8,047	1170	9,025
4750	17100	900	5,885	949	6,469	997	7,065	1042	7,673	1112	8,653	1177	9,662
5000	18000	913	6,440	961	7,046	1008	7,663	1053	8,292	1121	9,304	1185	10,344
5250	18900	928	7,043	975	7,668	1020	8,307	1064	8,958	1131	10,003	1195	11,074
5500	19800	943	7,694	989	8,340	1034	9,001	1077	9,674	1142	10,750	1205	11,855
5750	20700	960	8,405	1005	9,075	1048	9,755	1090	10,449	1154	11,562	1216	12,698
6000	21600	978	9,162	1021	9,854	1063	10,555	1105	11,271	1167	12,414	1228	13,584
6250	22500	996	9,986	1039	10,699	1080	11,422	1120	12,160	1181	13,337	1241	14,540
6500	23400	1016	10,870	1057	11,602	1097	12,350	1136	13,106	1196	14,319	1255	15,556
6750	24300	1036	11,814	1076	12,568	1115	13,337	1153	14,118	1212	15,364	1269	16,635
7000	25200	1056	12,820	1095	13,599	1134	14,389	1171	15,191	1229	16,472	1284	17,776

Normalden Küçük Sürücü

Normalden Büyük Sürücü

Geri dönüş havası fan performansları

Dönüş Fanı - Opsiyon 68 ve Opsiyon 142 - Düşük basınç - 045-075

Hava debisi		Harici Statik Basınç, Pa																					
l/s	m ³ /h	170		200		230		260		290		320		350		380		410		420		440	
		rpm	kW	rpm	kW	rpm	kW	rpm	kW	rpm	kW	rpm	kW	rpm	kW	rpm	kW	rpm	kW	rpm	kW	rpm	kW
2000	7200	756	0,885	815	1,003	871	1,125	925	1,251	977	1,381	1027	1,515	1074	1,651	1120	1,792	1164	1,934	1178	1,983	1206	2,080
2250	8100	768	1,068	823	1,192	877	1,321	928	1,454	978	1,591	1027	1,732	1073	1,877	1118	2,025	1162	2,175	1176	2,226	1204	2,329
2500	9000	786	1,289	837	1,418	887	1,553	936	1,693	984	1,836	1030	1,984	1075	2,137	1119	2,292	1162	2,450	1176	2,504	1203	2,611
2750	9900	808	1,548	855	1,685	902	1,826	948	1,971	993	2,122	1037	2,277	1081	2,435	1123	2,597	1164	2,762	1178	2,818	1205	2,931
3000	10800	834	1,854	878	1,996	921	2,144	965	2,295	1007	2,452	1049	2,613	1090	2,777	1131	2,946	1170	3,119	1183	3,177	1209	3,294
3250	11700	864	2,205	904	2,356	945	2,510	985	2,668	1025	2,831	1064	2,998	1103	3,169	1142	3,344	1180	3,523	1193	3,583	1217	3,705
3500	12600	896	2,610	934	2,767	971	2,928	1009	3,093	1046	3,262	1084	3,436	1121	3,613	1157	3,795	1193	3,979	1205	4,042	1229	4,167
3750	13500	930	3,070	965	3,234	1001	3,402	1036	3,574	1071	3,750	1106	3,930	1141	4,114	1176	4,301	1210	4,492	1221	4,558	1244	4,688
4000	14400	966	3,590	999	3,761	1032	3,937	1066	4,116	1099	4,299	1132	4,485	1165	4,675	1197	4,870	1230	5,067	1241	5,134	1262	5,268
4250	15300	1003	4,172	1035	4,351	1066	4,534	1097	4,721	1129	4,911	1160	5,105	1191	5,302	1222	5,503	1253	5,706	1263	5,775	1283	5,914
4500	16200	1042	4,820	1071	5,009	1101	5,200	1131	5,394	1160	5,591	1190	5,793	1219	5,997	1249	6,204	1278	6,415	1288	6,486	1307	6,629
4750	17100	1081	5,540	1110	5,737	1138	5,936	1166	6,137	1194	6,343	1222	6,551	1250	6,763	1278	6,978	1306	7,195	1315	7,269	1334	7,416

Normalden Küçük Sürücü

Normalden Büyük Sürücü

Dönüş Fanı - Opsiyon 69 ve Opsiyon 143 - Yüksek basınç - 045-065

Hava debisi		Harici Statik Basınç, Pa																			
l/s	m ³ /h	380		410		420		440		455		470		485		500		515		530	
		rpm	kW	rpm	kW	rpm	kW	rpm	kW	rpm	kW	rpm	kW	rpm	kW	rpm	kW	rpm	kW	rpm	kW
2000	7200	1120	1,792	1164	1,934	1178	1,983	1206	2,080	1227	2,154	1248	2,229	1268	2,304	1287	2,380	1307	2,456	1326	2,534
2250	8100	1118	2,025	1162	2,175	1176	2,226	1204	2,329	1225	2,407	1245	2,486	1265	2,565	1285	2,645	1304	2,726	1324	2,807
2500	9000	1119	2,292	1162	2,450	1176	2,504	1203	2,611	1224	2,694	1244	2,776	1264	2,859	1283	2,943	1302	3,028	1322	3,113
2750	9900	1123	2,597	1164	2,762	1178	2,818	1205	2,931	1225	3,016	1244	3,104	1264	3,190	1283	3,278	1302	3,367	1321	3,456
3000	10800	1131	2,946	1170	3,119	1183	3,177	1209	3,294	1229	3,383	1248	3,473	1267	3,564	1285	3,655	1304	3,747	1322	3,840
3250	11700	1142	3,344	1180	3,523	1193	3,583	1217	3,705	1236	3,797	1254	3,890	1273	3,984	1291	4,079	1309	4,174	1326	4,271
3500	12600	1157	3,795	1193	3,979	1205	4,042	1229	4,167	1247	4,263	1264	4,360	1282	4,457	1299	4,555	1316	4,654	1334	4,753
3750	13500	1176	4,301	1210	4,492	1221	4,558	1244	4,688	1261	4,786	1278	4,886	1294	4,986	1311	5,088	1328	5,189	1344	5,293
4000	14400	1197	4,870	1230	5,067	1241	5,134	1262	5,268	1278	5,370	1294	5,473	1310	5,576	1326	5,681	1342	5,786	1358	5,892
4250	15300	1222	5,503	1253	5,706	1263	5,775	1283	5,914	1299	6,020	1314	6,125	1329	6,232	1344	6,339	1360	6,447	1375	6,557

Normalden Küçük Sürücü

Normalden Büyük Sürücü

Dönüş Fanı - Opsiyon 70 ve Opsiyon 144 - Düşük basınç - 085-120

Hava debisi		Harici Statik Basınç, Pa																			
l/s	m ³ /h	140		170		200		230		260		290		320		350		380		410	
		rpm	kW	rpm	kW	rpm	kW	rpm	kW	rpm	kW	rpm	kW	rpm	kW	rpm	kW	rpm	kW	rpm	kW
4250	15300	534	2,094	566	2,286	597	2,483	628	2,684	658	2,889	687	3,099	716	3,313	744	3,530	771	3,750	798	3,974
4500	16200	548	2,372	579	2,571	609	2,776	638	2,986	667	3,199	695	3,417	723	3,640	750	3,864	777	4,093	803	4,325
4750	17100	563	2,677	592	2,886	621	3,099	649	3,316	677	3,538	704	3,764	731	3,994	757	4,227	783	4,463	809	4,703
5000	18000	579	3,014	607	3,230	634	3,451	661	3,676	688	3,906	714	4,139	740	4,377	766	4,619	791	4,864	816	5,112
5250	18900	595	3,381	622	3,605	648	3,834	674	4,067	700	4,305	725	4,547	750	4,793	775	5,042	799	5,295	823	5,551
5500	19800	612	3,781	637	4,012	663	4,250	688	4,491	713	4,737	737	4,988	761	5,242	785	5,499	809	5,760	832	6,024
5750	20700	629	4,214	653	4,455	678	4,701	702	4,950	726	5,204	750	5,463	773	5,724	796	5,990	819	6,259	842	6,531
6000	21600	646	4,685	670	4,934	693	5,187	717	5,445	740	5,708	763	5,973	785	6,244	808	6,517	830	6,793	852	7,074
6250	22500	664	5,191	687	5,449	710	5,711	732	5,978	754	6,248	776	6,522	798	6,799	820	7,081	842	7,367	863	7,654
6500	23400	682	5,738	704	6,004	726	6,274	748	6,549	769	6,827	791	7,109	812	7,396	833	7,685	854	7,978	874	8,274
6750	24300	701	6,325	722	6,599	743	6,878	764	7,160	785	7,447	806	7,738	826	8,032	846	8,330	867	8,627	887	8,935

Normalden Küçük Sürücü

Normalden Büyük Sürücü

Dönüş Fanı - Opsiyon 192 ve Opsiyon 194 - Yüksek basınç - 075

Hava debisi		Harici Statik Basınç, Pa																					
l/s	m ³ /h	290		320		350		380		410		420		440		465		490		515		540	
		rpm	kW	rpm	kW	rpm	kW	rpm	kW	rpm	kW	rpm	kW	rpm	kW	rpm	kW	rpm	kW	rpm	kW	rpm	kW
3125	11250	1015	2,635	1056	2,798	1096	2,967	1136	3,139	1175	3,315	1188	3,374	1213	3,493	1244	3,644	1275	3,799	1306	3,954	1336	4,113
3250	11700	1025	2,831	1064	2,998	1103	3,169	1142	3,344	1180	3,523	1193	3,583	1217	3,705	1248	3,859	1279	4,016	1309	4,174	1338	4,325
3500	12600	1046	3,262	1084	3,436	1121	3,613	1157	3,795	1193	3,979	1205	4,042	1229	4,167	1258	4,327	1288	4,490	1316	4,654	1345	4,820
3625	13050	1059	3,499	1095	3,676	1130	3,856	1166	4,040	1201	4,229	1213	4,292	1235	4,420	1265	4,582	1293	4,748	1322	4,914	1350	5,083
3750	13500	1071	3,750	1106	3,930	1141	4,114	1176	4,301	1210	4,492	1221	4,558	1244	4,688	1272	4,852	1300	5,020	1328	5,189	1355	5,362
4000	14400	1099	4,299	1132	4,485	1165	4,675	1197	4,870	1230	5,067	1241	5,134	1262	5,268	1289	5,438	1316	5,611	1342	5,786	1368	5,963
4125	14850	1113	4,597	1145	4,787	1177	4,981	1209	5,177	1241	5,379	1251	5,447	1272	5,583	1299	5,755	1325	5,931	1350	6,108	1376	6,288
4250	15300	1129	4,911	1160	5,105	1191	5,302	1222	5,503	1253	5,706	1263	5,775	1283	5,914	1309	6,090	1334	6,268	1360	6,447	1385	6,630
4500	16200	1160	5,591	1190	5,793	1219	5,997	1249	6,204	1278	6,415	1288	6,486	1307	6,629	1332	6,810	1356	6,993	1380	7,178	1404	7,365
4625	16650	1177	5,958	1206	6,163	1234	6,371	1263	6,581	1292	6,796	1301	6,868	1320	7,014	1344	7,197	1367	7,383	1391	7,571	1414	7,760
4750	17100	1194	6,343	1222	6,551	1250	6,763	1278	6,978	1306	7,195	1315	7,269	1334	7,416	1357	7,602	1380	7,791	1403	7,982	1426	8,174

Normalden Küçük Sürücü

Normalden Büyük Sürücü

Dönüş Fanı - Opsiyon 193 ve Opsiyon 195 - Yüksek basınç - 085-120

Hava debisi		Harici Statik Basınç, Pa																			
l/s	m ³ /h	260		290		320		350		380		410		440		470		500		530	
		rpm	kW	rpm	kW	rpm	kW	rpm	kW	rpm											

Geri dönüş havası fan performansları

Dönüş Fanı - Opsiyon 202 - VAV - 045-065

Hava Debisi		Ünite Dış Statik Basıncı, Pa													
l/s	m ³ /h	170		200		230		260		290		320		350	
		rpm	kW	rpm	kW	rpm	kW	rpm	kW	rpm	kW	rpm	kW	rpm	kW
2000	7200	756	0,913	815	1,034	871	1,160	925	1,290	977	1,423	1027	1,561	1074	1,702
2250	8100	768	1,101	823	1,229	877	1,362	928	1,499	978	1,641	1027	1,786	1073	1,935
2500	9000	786	1,328	837	1,462	887	1,601	936	1,745	984	1,893	1030	2,045	1075	2,203
2750	9900	808	1,596	855	1,737	902	1,882	948	2,032	993	2,187	1037	2,347	1081	2,510
3000	10800	834	1,911	878	2,057	921	2,210	965	2,366	1007	2,528	1049	2,694	1090	2,863
3250	11700	864	2,274	904	2,429	945	2,587	985	2,750	1025	2,919	1064	3,090	1103	3,267
3500	12600	896	2,690	934	2,853	971	3,018	1009	3,189	1046	3,363	1084	3,542	1121	3,725
3750	13500	930	3,165	965	3,334	1001	3,507	1036	3,685	1071	3,866	1106	4,051	1141	4,241
4000	14400	966	3,701	999	3,877	1032	4,058	1066	4,243	1099	4,432	1132	4,624	1165	4,820
4250	15300	1003	4,301	1035	4,486	1066	4,675	1097	4,867	1129	5,063	1160	5,263	1191	5,466

Hava Debisi		Ünite Dış Statik Basıncı, Pa											
l/s	m ³ /h	380		410		440		470		500		530	
		rpm	kW	rpm	kW	rpm	kW	rpm	kW	rpm	kW	rpm	kW
2000	7200	1120	1,847	1164	1,994	1206	2,144	1248	2,298	1287	2,454	1326	2,612
2250	8100	1118	2,087	1162	2,242	1204	2,401	1245	2,563	1285	2,726	1324	2,893
2500	9000	1119	2,363	1162	2,526	1203	2,692	1244	2,862	1283	3,034	1322	3,209
2750	9900	1123	2,677	1164	2,848	1205	3,022	1244	3,200	1283	3,380	1321	3,562
3000	10800	1131	3,038	1170	3,215	1209	3,395	1248	3,580	1285	3,768	1322	3,959
3250	11700	1142	3,447	1180	3,632	1217	3,819	1254	4,010	1291	4,205	1326	4,403
3500	12600	1157	3,912	1193	4,102	1229	4,296	1264	4,494	1299	4,696	1334	4,900
3750	13500	1176	4,434	1210	4,631	1244	4,833	1278	5,037	1311	5,245	1344	5,457
4000	14400	1197	5,021	1230	5,224	1262	5,431	1294	5,643	1326	5,856	1358	6,074
4250	15300	1222	5,673	1253	5,883	1283	6,097	1314	6,314	1344	6,535	1375	6,760

Normalden Küçük Sürücü

Normalden Büyük Sürücü

Geri dönüş havası fan performansları

Dönüş Fanı - Opsiyon 203 - VAV - 075

Hava Debisi		Ünite Dış Statik Basıncı, Pa											
l/s	m ³ /h	170		200		230		260		290		320	
		rpm	kW	rpm	kW	rpm	kW	rpm	kW	rpm	kW	rpm	kW
3125	11250	849	2,086	891	2,236	933	2,391	974	2,551	1015	2,717	1056	2,885
3250	11700	864	2,274	904	2,429	945	2,587	985	2,750	1025	2,919	1064	3,090
3500	12600	896	2,690	934	2,853	971	3,018	1009	3,189	1046	3,363	1084	3,542
3625	13050	912	2,921	949	3,086	986	3,255	1022	3,429	1059	3,607	1095	3,789
3750	13500	930	3,165	965	3,334	1001	3,507	1036	3,685	1071	3,866	1106	4,051
4000	14400	966	3,701	999	3,877	1032	4,058	1066	4,243	1099	4,432	1132	4,624
4125	14850	984	3,992	1017	4,174	1049	4,359	1081	4,547	1113	4,739	1145	4,935
4250	15300	1003	4,301	1035	4,486	1066	4,675	1097	4,867	1129	5,063	1160	5,263
4500	16200	1042	4,969	1071	5,163	1101	5,360	1131	5,561	1160	5,764	1190	5,972
4625	16650	1061	5,330	1090	5,529	1119	5,730	1148	5,935	1177	6,142	1206	6,354
4750	17100	1081	5,711	1110	5,914	1138	6,120	1166	6,327	1194	6,539	1222	6,754

Hava Debisi		Ünite Dış Statik Basıncı, Pa											
l/s	m ³ /h	350		380		410		440		490		540	
		rpm	kW	rpm	kW	rpm	kW	rpm	kW	rpm	kW	rpm	kW
3125	11250	1096	3,059	1136	3,236	1175	3,417	1213	3,601	1275	3,917	1336	4,240
3250	11700	1103	3,267	1142	3,447	1180	3,632	1217	3,819	1279	4,140	1338	4,458
3500	12600	1121	3,725	1157	3,912	1193	4,102	1229	4,296	1288	4,629	1345	4,969
3625	13050	1130	3,976	1166	4,165	1201	4,360	1235	4,557	1293	4,894	1350	5,240
3750	13500	1141	4,241	1176	4,434	1210	4,631	1244	4,833	1300	5,175	1355	5,527
4000	14400	1165	4,820	1197	5,021	1230	5,224	1262	5,431	1316	5,784	1368	6,147
4125	14850	1177	5,135	1209	5,338	1241	5,545	1272	5,756	1325	6,115	1376	6,482
4250	15300	1191	5,466	1222	5,673	1253	5,883	1283	6,097	1334	6,462	1385	6,835
4500	16200	1219	6,182	1249	6,396	1278	6,613	1307	6,834	1356	7,209	1404	7,593
4625	16650	1234	6,568	1263	6,785	1292	7,006	1320	7,231	1367	7,611	1414	8,000
4750	17100	1250	6,972	1278	7,193	1306	7,418	1334	7,645	1380	8,032	1426	8,427

Normalden Küçük Sürücü

Normalden Büyük Sürücü

Geri dönüş havası fan performansları

Dönüş Fanı - Opsiyon 204 - VAV - 085-120

Hava Debisi		Ünite Dış Statik Basıncı, Pa													
		140		170		200		230		260		290		320	
l/s	m ³ /h	rpm	kW	rpm	kW	rpm	kW	rpm	kW	rpm	kW	rpm	kW	rpm	kW
3750	13500	509	1,621	544	1,798	578	1,979	611	2,166	643	2,355	674	2,549	705	2,748
4000	14400	521	1,848	554	2,032	587	2,222	619	2,416	650	2,614	680	2,817	710	3,022
4250	15300	534	2,100	566	2,293	597	2,491	628	2,693	658	2,898	687	3,109	716	3,324
4500	16200	548	2,380	579	2,579	609	2,785	638	2,995	667	3,209	695	3,428	723	3,651
4750	17100	563	2,686	592	2,895	621	3,109	649	3,326	677	3,549	704	3,776	731	4,006
5000	18000	579	3,024	607	3,240	634	3,462	661	3,687	688	3,919	714	4,153	740	4,391
5250	18900	595	3,392	622	3,616	648	3,846	674	4,080	700	4,318	725	4,562	750	4,808
5500	19800	612	3,793	637	4,025	663	4,264	688	4,505	713	4,752	737	5,003	761	5,258
5750	20700	629	4,227	653	4,469	678	4,716	702	4,966	726	5,221	750	5,480	773	5,742
6000	21600	646	4,699	670	4,950	693	5,203	717	5,463	740	5,726	763	5,992	785	6,263
6250	22500	664	5,208	687	5,466	710	5,729	732	5,997	754	6,268	776	6,543	798	6,821
6500	23400	682	5,756	704	6,022	726	6,294	748	6,569	769	6,849	791	7,132	812	7,419
6750	24300	701	6,345	722	6,620	743	6,900	764	7,183	785	7,471	806	7,763	826	8,057

Hava Debisi		Ünite Dış Statik Basıncı, Pa													
		350		380		410		440		470		500		530	
l/s	m ³ /h	rpm	kW	rpm	kW	rpm	kW	rpm	kW	rpm	kW	rpm	kW	rpm	kW
3750	13500	734	2,949	763	3,153	791	3,361	818	3,573	844	3,787	870	4,003	895	4,223
4000	14400	738	3,233	766	3,445	794	3,662	820	3,881	846	4,103	872	4,328	897	4,556
4250	15300	744	3,541	771	3,762	798	3,987	824	4,214	849	4,445	874	4,678	899	4,915
4500	16200	750	3,877	777	4,106	803	4,338	828	4,574	853	4,813	878	5,055	902	5,299
4750	17100	757	4,240	783	4,477	809	4,718	833	4,962	858	5,209	882	5,459	905	5,712
5000	18000	766	4,634	791	4,879	816	5,128	840	5,381	864	5,636	887	5,894	910	6,155
5250	18900	775	5,058	799	5,312	823	5,569	847	5,830	870	6,093	893	6,359	916	6,628
5500	19800	785	5,516	809	5,778	832	6,044	855	6,311	878	6,583	900	6,857	922	7,135
5750	20700	796	6,008	819	6,278	842	6,552	864	6,828	886	7,108	908	7,390	929	7,676
6000	21600	808	6,538	830	6,815	852	7,097	874	7,381	895	7,669	916	7,959	937	8,252
6250	22500	820	7,104	842	7,390	863	7,679	884	7,972	905	8,268	925	8,566	946	8,868
6500	23400	833	7,709	854	8,003	874	8,300	895	8,602	915	8,906	935	9,212	955	9,522
6750	24300	846	8,356	867	8,658	887	8,963	907	9,273	926	9,584	946	9,899	965	10,217

Normalden Küçük Sürücü

Normalden Büyük Sürücü

Opsiyon basınç düşümleri, Pa

Şasi 1 - 48/50UA-UH 045 ve 055

		Fabrikada montajı yapılan opsiyonlar basınç düşümü, Pa									
Rooftop hava debisi	I/s	2000	2250	2500	2750	3000	3250	3500	3750	4000	4250
	m³/h	7200	8100	9000	9900	10800	11700	12600	13500	14400	15300
Opsiyon 83 - Elektrikli ısıtıcı	16	19	23	27	32	36	41	46	51	56	
Opsiyon 84 - Elektrikli ısıtıcı	16	19	23	27	32	36	41	46	51	56	
Opsiyon 85 - Elektrikli ısıtıcı	16	19	23	27	32	36	41	46	51	56	
Opsiyon 155 - Sıcak su bataryası	58	71	85	100	115	132	150	168	188	208	
Opsiyon 37 - Sıcak su bataryası	58	71	85	100	115	132	150	168	188	208	
Opsiyon 90 - Doğal gaz	22	33	44	55	65	76	87	98	109	120	
Opsiyon 91 - Doğal gaz	23	35	47	59	71	83	95	107	119	131	
Opsiyon 100 - Propan gazı	22	33	44	55	65	76	87	98	109	120	
Opsiyon 101 - Propan gazı	23	35	47	59	71	83	95	107	119	131	
Opsiyon 118 - Taze hava kaydırma paneli	8	10	13	16	19	22	26	31	35	40	
Opsiyon 40 - Manüel dış mekan hava damperi	8	10	13	16	19	22	26	31	35	40	
Opsiyon 35,36,156,157 - Ekonomizör	8	10	13	16	19	22	26	31	35	40	
Opsiyon 145 - G4 filtre M1	0	0	0	0	0	0	0	0	0	0	
Opsiyon 147 - F7 filtre M1	27	32	36	41	46	51	56	62	67	73	
Opsiyon 158 - G4 + F7 filtre M1	59	69	80	91	103	115	127	140	153	166	
Opsiyon 159 - M6 + F7 filtre M1	71	84	98	113	128	144	160	177	194	212	
ERM taze hava debisi	I/s	800	1100	1400	1700	2000	2300	2600	2900	3200	3500
	m³/h	2880	3960	5040	6120	7200	8280	9360	10440	11520	12600
Opsiyon 173 - ERM 7 C/S içinde taze hava filtresi	28	41	56	75	-	-	-	-	-	-	-
Opsiyon 160 - ERM 9 C/S içinde taze hava filtresi	23	33	45	58	73	91	112	-	-	-	-
Opsiyon 160 - ERM 13 C/S içinde taze hava filtresi	13	18	24	30	36	43	51	59	68	78	
Opsiyon 173 - ERM 7 C ısı geri kazanım tamburu	74	105	137	170	-	-	-	-	-	-	-
Opsiyon 160 - ERM 9 C ısı geri kazanım tamburu	43	61	78	97	115	135	155	-	-	-	-
Opsiyon 160 - ERM 13 C ısı geri kazanım tamburu	34	47	61	75	89	104	119	134	150	166	
Opsiyon 173 - ERM 7 S ısı geri kazanım tamburu	80	113	147	183	-	-	-	-	-	-	-
Opsiyon 160 - ERM 9 S ısı geri kazanım tamburu	47	65	84	104	124	145	166	-	-	-	-
Opsiyon 160 - ERM 13 S ısı geri kazanım tamburu	37	51	66	81	96	112	128	145	161	179	
Toplam Opsiyon 173 - ERM 7 C	102	146	193	245	-	-	-	-	-	-	-
Toplam Opsiyon 160 - ERM 9 C	66	94	123	155	188	226	267	-	-	-	-
Toplam Opsiyon 160 - ERM 13 C	47	65	85	105	125	147	170	193	218	244	
Toplam Opsiyon 173 - ERM 7 S	108	154	203	258	-	-	-	-	-	-	-
Toplam Opsiyon 160 - ERM 9 S	70	98	129	162	197	236	278	-	-	-	-
Toplam Opsiyon 160 - ERM 13 S	50	69	90	111	132	155	179	204	229	257	

Şasi 2 - 48/50UA-UH 065 ve 075

		Fabrikada montajı yapılan opsiyonlar basınç düşümü, Pa									
Rooftop hava debisi	I/s	2750	3000	3250	3500	3750	4000	4250	4500	4750	5000
	m³/h	9900	10800	11700	12600	13500	14400	15300	16200	17100	18000
Opsiyon 84 - Elektrikli ısıtıcı	27	32	36	41	46	51	56	62	68	74	
Opsiyon 85 - Elektrikli ısıtıcı	27	32	36	41	46	51	56	62	68	74	
Opsiyon 86 - Elektrikli ısıtıcı	27	32	36	41	46	51	56	62	68	74	
Opsiyon 37 - Sıcak su bataryası	100	115	132	150	168	188	208	229	251	273	
Opsiyon 38 - Sıcak su bataryası	100	115	132	150	168	188	208	229	251	273	
Opsiyon 91 - Doğal gaz	59	71	83	95	107	119	131	143	155	167	
Opsiyon 92 - Doğal gaz	63	77	90	103	116	129	142	155	168	181	
Opsiyon 101 - Propan gazı	59	71	83	95	107	119	131	143	155	167	
Opsiyon 102 - Propan gazı	63	77	90	103	116	129	142	155	168	181	
Opsiyon 118 - Taze hava kaydırma paneli	16	19	22	26	31	35	40	45	50	56	
Opsiyon 40 - Manüel dış mekan hava damperi	16	19	22	26	31	35	40	45	50	56	
Opsiyon 35,36,156,157 - Ekonomizör	16	19	22	26	31	35	40	45	50	56	
Opsiyon 145 - G4 filtre M1	0	0	0	0	0	0	0	0	0	0	
Opsiyon 147 - F7 filtre M1	41	46	51	56	62	67	73	78	84	90	
Opsiyon 158 - G4 + F7 filtre M1	91	103	115	127	140	153	166	180	194	208	
Opsiyon 159 - M6 + F7 filtre M1	113	128	144	160	177	194	212	23	249	268	
ERM taze hava debisi	I/s	800	1100	1400	1700	2000	2300	2600	2900	3200	3500
	m³/h	2880	3960	5040	6120	7200	8280	9360	10440	11520	12600
Opsiyon 173 - ERM 7 C/S içinde taze hava filtresi	28	41	56	75	-	-	-	-	-	-	-
Opsiyon 160 - ERM 13 C/S içinde taze hava filtresi	13	18	24	30	36	43	51	59	68	78	
Opsiyon 173 - ERM 7 C ısı geri kazanım tamburu	74	105	137	170	-	-	-	-	-	-	-
Opsiyon 160 - ERM 13 C ısı geri kazanım tamburu	34	47	61	75	89	104	119	134	150	166	
Opsiyon 173 - ERM 7 S ısı geri kazanım tamburu	80	113	147	183	-	-	-	-	-	-	-
Opsiyon 160 - ERM 13 S ısı geri kazanım tamburu	37	51	66	81	96	112	128	145	161	179	
Toplam Opsiyon 173 - ERM 7 C	102	146	193	245	-	-	-	-	-	-	-
Toplam Opsiyon 160 - ERM 13 C	47	65	85	105	125	147	170	193	218	244	
Toplam Opsiyon 173 - ERM 7 S	108	154	203	258	-	-	-	-	-	-	-
Toplam Opsiyon 160 - ERM 13 S	50	69	90	111	132	155	179	204	229	257	

Opsiyon basınç düşümleri, Pa (devamı)

Sasi 3 - 48/50UA-UH 085, 100 ve 120

Fabrikada montajı yapılan opsiyonlar basınç düşümü, Pa

	I/s	4300	4600	4900	5200	5500	5800	6100	6400	6700	7000
	m ³ /h	15480	16560	17640	18720	19800	20880	21960	23040	24120	25200
Rooftop hava debisi											
Opsiyon 85 - Elektrikli ısıtıcı	59	64	68	72	76	81	85	89	94	98	98
Opsiyon 86 - Elektrikli ısıtıcı	59	64	68	72	76	81	85	89	94	98	98
Opsiyon 87 - Elektrikli ısıtıcı	59	64	68	72	76	81	85	89	94	98	98
Opsiyon 38 - Sıcak su bataryası	66	74	82	91	100	109	119	129	139	150	150
Opsiyon 39 - Sıcak su bataryası	66	74	82	91	100	109	119	129	139	150	150
Opsiyon 93 - Doğal gaz	59	72	85	97	110	123	135	148	161	174	174
Opsiyon 94 - Doğal gaz	62	76	90	104	118	132	146	160	174	188	188
Opsiyon 95 - Doğal gaz	65	81	96	112	127	143	158	174	190	205	205
Opsiyon 103 - Propan gazı	59	72	85	97	110	123	135	148	161	174	174
Opsiyon 104 - Propan gazı	62	76	90	104	118	132	146	160	174	188	188
Opsiyon 105 - Propan gazı	65	81	96	112	127	143	158	174	190	205	205
Opsiyon 118 - Taze hava kaydırma paneli	34	40	46	54	62	71	80	90	101	113	113
Opsiyon 40 - Manüel dış mekan hava damperi	34	40	46	54	62	71	80	90	101	113	113
Opsiyon 35,36,156,157 - Ekonomizör	34	40	46	54	62	71	80	90	101	113	113
Opsiyon 145 - G4 filtre M1	0	0	0	0	0	0	0	0	0	0	0
Opsiyon 147 - F7 filtre M1	44	48	52	56	60	65	69	73	78	82	82
Opsiyon 158 - G4 + F7 filtre M1	98	106	115	125	1234	143	153	163	173	183	183
Opsiyon 159 - M6 + F7 filtre M1	119	132	144	158	171	185	199	213	228	243	243
ERM taze hava debisi	I/s	500	1000	1500	2000	2500	3000	3500	4000	4500	5000
	m ³ /h	1800	3600	5400	7200	9000	10800	12600	14400	16200	18000
Opsiyon 173 - ERM 9 C/S içinde taze hava filtresi	13	29	49	73	105	-	-	-	-	-	-
Opsiyon 160 - ERM 18 C/S içinde taze hava filtresi	6	13	21	29	39	49	61	73	88	105	105
Opsiyon 173 - ERM 9 C ısı geri kazanım tamburu	27	55	84	115	148	-	-	-	-	-	-
Opsiyon 160 - ERM 18 C ısı geri kazanım tamburu	14	29	44	60	76	92	109	127	144	162	162
Opsiyon 173 - ERM 9 S ısı geri kazanım tamburu	29	59	91	124	159	-	-	-	-	-	-
Opsiyon 160 - ERM 18 S ısı geri kazanım tamburu	15	31	48	64	82	99	117	136	155	175	175
Toplam Opsiyon 173 - ERM 9 C	40	84	133	188	253	-	-	-	-	-	-
Toplam Opsiyon 160 - ERM 18 C	20	42	65	89	115	141	170	200	232	267	267
Toplam Opsiyon 173 - ERM 9 S	42	88	140	197	264	-	-	-	-	-	-
Toplam Opsiyon 160 - ERM 18 S	21	44	69	93	121	148	178	209	243	280	280

Gazlı ısıtıcılar

48UA/UH 045-120

48UA/UH	Gaz ısıtıcısı	Gaz türü	Net ısı girişi (min./maks.), kW	Çıkış (min./maks.), kW	Kademe sayısı
045	Opsiyon 90	Doğal gaz	35.4/52.6	30.8/46.8	2
	Opsiyon 91	Doğal gaz	48.6/69.4	41.8/61.8	2
	Opsiyon 100	Propan gazı	59.1	53.2	1
	Opsiyon 101	Propan gazı	71.0	63.9	1
055	Opsiyon 90	Doğal gaz	35.4/52.6	30.8/46.8	2
	Opsiyon 91	Doğal gaz	48.6/69.4	41.8/61.8	2
	Opsiyon 100	Propan gazı	59.1	53.2	1
	Opsiyon 101	Propan gazı	71.0	63.9	1
065	Opsiyon 91	Doğal gaz	48.6/69.4	41.8/61.8	2
	Opsiyon 92	Doğal gaz	56.7/81.0	49.9/72.9	2
	Opsiyon 101	Propan gazı	71.0	63.9	1
	Opsiyon 102	Propan gazı	82.8	74.5	1
075	Opsiyon 91	Doğal gaz	48.6/69.4	41.8/61.8	2
	Opsiyon 92	Doğal gaz	56.7/81.0	49.9/72.9	2
	Opsiyon 101	Propan gazı	71.0	63.9	1
	Opsiyon 102	Propan gazı	82.8	74.5	1
085	Opsiyon 93	Doğal gaz	35.4/68.4/105.2	30.8/59.5/93.6	3
	Opsiyon 94	Doğal gaz	48.6/97.2/138.8	42.8/85.5/125.0	3
	Opsiyon 103	Propan gazı	59.1/118.2	52.6/105.2	2
	Opsiyon 104	Propan gazı	71.0/142.0	63.9/127.8	2
100	Opsiyon 93	Doğal gaz	35.4/68.4/105.2	30.8/59.5/93.6	3
	Opsiyon 94	Doğal gaz	48.6/97.2/138.8	42.8/85.5/125.0	3
	Opsiyon 103	Propan gazı	59.1/118.2	52.6/105.2	2
	Opsiyon 104	Propan gazı	71.0/142.0	63.9/127.8	2
120	Opsiyon 94	Doğal gaz	48.6/97.2/138.8	42.8/85.5/125.0	3
	Opsiyon 95	Doğal gaz	56.7/113.4/162.0	50.5/99.8/147.4	3
	Opsiyon 104	Propan gazı	71.0/142.0	63.9/127.8	2
	Opsiyon 105	Propan gazı	82.8/165.6	75.3/150.7	2

Gazlı Isıtıcılar (devamı)

Isıtma modülleri		5 hücreli	6 hücreli	7 hücreli	5+5 hücreli	6+6 hücreli	7+7 hücreli
Doğal gaz Isıtma		Opsiyon 90	Opsiyon 91	Opsiyon 92	Opsiyon 93	Opsiyon 94	Opsiyon 95
Net ısı girişi (min./maks.)	kW	35.4/52.6	48.6/69.4	56.7/81.0	35.4/105.2	48.6/138.8	56.7/162.0
Isı çıkışı (min./maks.)	kW	30.8/46.8	41.8/61.8	49.9/72.9	30.8/93.6	42.8/125.0	50.5/147.4
Doğal gaz (G20) oranı*	l/s	1.04/1.55	1.43/2.04	1.67/2.38	1.04/3.09	1.43/4.08	1.67/4.76
	m ³ /h	3.74/5.57	5.14/7.34	6.00/8.57	3.74/11.13	5.14/14.7	6.00/17.14
Doğal gaz (G25) oranı*	l/s	1.21/1.80	1.66/2.37	1.94/2.77	1.21/3.60	1.66/4.74	1.94/5.54
	m ³ /h	4.36/6.47	5.98/8.54	6.98/9.97	4.36/12.95	5.98/17.08	6.97/19.94
Doğal gaz (G25.1) oranı*	l/s	1.21/1.79	1.66/2.37	1.94/2.77	1.21/3.59	1.66/4.74	1.93/5.54
	m ³ /h	4.34/6.46	5.97/8.53	5.97/9.96	4.34/12.94	5.97/17.07	6.96/19.93
Enjektörler							
Miktar		5	6	7	10	12	14
Boyut	mm	3.26	3.45	3.45	3.26	3.45	3.45
Propan gazı Isıtma		Opsiyon 100	Opsiyon 101	Opsiyon 102	Opsiyon 103	Opsiyon 104	Opsiyon 105
Net ısı girişi (min./maks.)	kW	-/59.1	-/71.0	-/82.8	59.1/118.2	71.0/142.0	82.8/165.6
Net ısı çıkışı (min./maks.)	kW	-/53.2	-/63.9	-/74.5	52.6/105.2	63.9/127.8	75.3/150.7
Propan gazı (G31) oranı*	kg/h	-/4.59	-/5.51	-/6.43	4.59/9.18	5.51/11.03	6.43/12.86
	l/s	-/0.67	-/0.81	-/0.94	0.67/1.34	0.81/1.61	0.94/1.88
	m ³ /h	-/2.42	-/2.90	-/3.39	2.42/4.83	2.90/5.81	3.39/6.77
Enjektörler							
Miktar		5	6	7	10	12	14
Boyut	mm	1.9	1.9	1.9	1.9	1.9	1.9
Ağırlık	kg	65	73	80	135	150	165
Güç tüketimi (400 V-3 ph-50 Hz)	kW	0.22	0.22	0.22	0.44	0.44	0.44
Gaz bağlantısı (dişi)	in	Rp 3/4	Rp 3/4	Rp 3/4	Rp 3/4	Rp 3/4	Rp 3/4

* Doğal gaz G20 net kalori değeri 15°C'de 34,02 MJ/m³,1013,25 mbar
 Doğal gaz G25 net kalori değeri 15°C'de 29,25 MJ/m³,1013,25 mbar
 Doğal gaz G25.1 net kalori değeri 15°C'de 29,3 MJ/m³,1013,25 mbar
 Propan gazı G31 net kalori değeri 15°C'de 46,34 MJ/kg, 1013,25 mbar.
 Propan gazı G31 net kalori değeri 15°C'de 88,0 MJ/m³ .1013,25 mbar.

Elektrikli Isıtıcılar, 50UA/UH

50UA/UH	Nominal güç beslemesi, V-faz-Hz	Elektrikli ısıtıcı	Nominal ısı çıkışı, kW	Minimum/Maksimum ısı çıkışı, kW	Anma Akımı, A	Kademe sayısı
045 (1 kademelı ısıtma)	400-3-50	Opsiyon 83	18.0	9.0/18.0	26.0	2
		Opsiyon 84	27.0	18.0/27.0	39.0	2
		Opsiyon 85	36.0	18.0/36.0	52.0	2
055 (2 kademelı ısıtma)	400-3-50	Opsiyon 83	18.0	9.0/18.0	26.0	2
		Opsiyon 84	27.0	18.0/27.0	39.0	2
		Opsiyon 85	36.0	18.0/36.0	52.0	2
065 (2 kademelı ısıtma)	400-3-50	Opsiyon 84	27.0	18.0/27.0	39.0	2
		Opsiyon 85	36.0	18.0/36.0	52.0	2
		Opsiyon 86	54.0	27.0/54.0	77.9	2
075 (2 kademelı ısıtma)	400-3-50	Opsiyon 84	27.0	18.0/27.0	39.0	2
		Opsiyon 85	36.0	18.0/36.0	52.0	2
		Opsiyon 86	54.0	27.0/54.0	77.9	2
085 (2 kademelı ısıtma)	400-3-50	Opsiyon 85	36.0	18.0/36.0	52.0	2
		Opsiyon 86	54.0	27.0/54.0	77.9	2
		Opsiyon 87	72.0	36.0/72.0	103.9	2
100 (3 kademelı ısıtma)	400-3-50	Opsiyon 85	36.0	18.0/36.0	52.0	2
		Opsiyon 86	54.0	27.0/54.0	77.9	2
		Opsiyon 87	72.0	36.0/72.0	103.9	2
120 (4 kademelı ısıtma)	400-3-50	Opsiyon 85	36.0	18.0/36.0	52.0	2
		Opsiyon 86	54.0	27.0/54.0	77.9	2
		Opsiyon 87	72.0	36.0/72.0	103.9	2

Sıcak su bataryası - kapasitesi vs EWT ve sıcaklık artışı

50UA/UH 045 ve 055

60 kW batarya								
Hava debisi		Kapasite kW	Çıkan hava kuru termometre sıcaklığı °C	Hava basıncı düşüşü Pa	Su debisi		Su basıncı düşüşü kPa	
l/s	m³/h				l/s	m³/h		
2000	7 200	62.2	38.80	58	0.743	2.674	12	
2120	7 632	63.1	37.71	64	0.754	2.713	12	
2240	8 064	64.0	36.71	70	0.764	2.752	12	
2360	8 496	64.9	35.81	77	0.775	2.789	13	
2480	8 928	65.7	34.99	84	0.785	2.825	13	
2600	9 360	66.5	34.23	91	0.794	2.860	13	
2720	9 792	67.3	33.54	98	0.804	2.894	14	
2840	10 224	68.0	32.89	105	0.813	2.926	14	
2960	10 656	68.8	32.28	113	0.821	2.957	14	
3080	11 088	69.5	31.72	121	0.830	2.987	14	
3200	11 520	70.1	31.19	129	0.838	3.016	15	
3320	11 952	70.8	30.69	137	0.845	3.043	15	
3440	12 384	71.4	30.22	145	0.853	3.069	15	
3560	12 816	72.0	29.78	154	0.859	3.094	15	
3680	13 248	72.5	29.35	163	0.866	3.118	15	
3800	13 680	73.0	28.95	172	0.872	3.140	16	
3920	14 112	73.5	28.57	181	0.878	3.161	16	
4040	14 544	74.0	28.20	191	0.884	3.181	16	
4160	14 976	74.4	27.85	201	0.889	3.200	16	

50UA/UH 065 ve 075

60 kW batarya								
Hava debisi		Kapasite kW	Çıkan hava kuru termometre sıcaklığı °C	Hava basıncı düşüşü Pa	Su debisi		Su basıncı düşüşü kPa	
l/s	m³/h				l/s	m³/h		
2700	9 720	67.2	33.65	97	0.802	2.888	14	
2820	10 152	67.9	32.99	104	0.811	2.921	14	
2940	10 584	68.7	32.38	111	0.820	2.952	14	
3060	11 016	69.4	31.81	119	0.828	2.982	14	
3180	11 448	70.0	31.28	127	0.836	3.011	15	
3300	11 880	70.7	30.77	135	0.844	3.039	15	
3420	12 312	71.3	30.30	144	0.851	3.065	15	
3540	12 744	71.9	29.85	152	0.858	3.090	15	
3660	13 176	72.4	29.42	161	0.865	3.114	15	
3780	13 608	72.9	29.02	170	0.871	3.137	16	
3900	14 040	73.4	28.63	180	0.877	3.158	16	
4020	14 472	73.9	28.26	189	0.883	3.178	16	
4140	14 904	74.3	27.91	199	0.888	3.197	16	
4260	15 336	74.8	27.57	209	0.893	3.215	16	
4380	15 768	75.1	27.24	219	0.898	3.231	16	
4500	16 200	75.5	26.93	229	0.902	3.246	16	
4620	16 632	75.8	26.62	240	0.906	3.260	17	
4740	17 064	76.1	26.33	251	0.909	3.273	17	
4860	17 496	76.4	26.05	262	0.912	3.285	17	

50UA/UH 065 ve 075

100 kW batarya								
Hava debisi		Kapasite kW	Çıkan hava kuru termometre sıcaklığı °C	Hava basıncı düşüşü Pa	Su debisi		Su basıncı düşüşü kPa	
l/s	m³/h				l/s	m³/h		
2700	9 720	96.7	42.73	97	1.155	4.158	18	
2820	10 152	98.7	42.06	104	1.179	4.245	19	
2940	10 584	100.7	41.42	111	1.202	4.328	19	
3060	11 016	102.5	40.79	119	1.224	4.406	20	
3180	11 448	104.2	40.19	127	1.244	4.480	21	
3300	11 880	105.8	39.61	135	1.264	4.549	21	
3420	12 312	107.3	39.04	144	1.282	4.614	22	
3540	12 744	108.7	38.49	152	1.298	4.674	22	
3660	13 176	110.0	37.95	161	1.314	4.730	23	
3780	13 608	111.2	37.42	170	1.328	4.782	23	
3900	14 040	112.3	36.90	180	1.341	4.829	23	
4020	14 472	113.3	36.39	189	1.353	4.871	24	
4140	14 904	114.2	35.89	199	1.364	4.909	24	
4260	15 336	115.0	35.40	209	1.373	4.943	24	
4380	15 768	115.6	34.91	219	1.381	4.972	25	
4500	16 200	116.2	34.43	229	1.388	4.997	25	
4620	16 632	116.7	33.96	240	1.394	5.017	25	
4740	17 064	117.0	33.50	251	1.398	5.033	25	
4860	17 496	117.3	33.03	262	1.401	5.044	25	

EWT Giren su sıcaklığı

Not: 90°C giren su sıcaklığı, 20 K su sıcaklığı artışı, 13°C giren hava sıcaklığına göre

Sıcak su bataryası - kapasitesi vs EWT ve sıcaklık artışı

50UA/UH 085, 100 ve 120

130 kW batarya

Hava debisi		Kapasite kW	Çıkan hava kuru termometre sıcaklığı °C	Hava basıncı düşüşü Pa	Su debisi		Su basıncı düşüşü kPa
l/s	m³/h				l/s	m³/h	
4400	15 840	157.8	42.77	68	1.885	6.785	36
4530	16 308	159.8	42.27	72	1.908	6.870	37
4660	16 776	161.7	41.80	75	1.931	6.952	38
4790	17 244	163.5	41.34	79	1.953	7.032	38
4920	17 712	165.3	40.89	82	1.974	7.108	39
5050	18 180	167.0	40.45	86	1.995	7.181	40
5180	18 648	168.6	40.02	90	2.014	7.251	40
5310	19 116	170.2	39.60	94	2.033	7.319	41
5440	19 584	171.7	39.20	98	2.051	7.383	42
5570	20 052	173.1	38.80	102	2.068	7.444	42
5700	20 520	174.5	38.41	106	2.084	7.502	43
5830	20 988	175.8	38.02	110	2.099	7.558	43
5960	21 456	177.0	37.65	114	2.114	7.610	44
6090	21 924	178.1	37.28	118	2.128	7.659	45
6220	22 392	179.2	36.91	123	2.140	7.705	45
6350	22 860	180.2	36.55	127	2.152	7.749	45
6480	23 328	181.1	36.20	131	2.164	7.789	46
6610	23 796	182.0	35.85	136	2.174	7.826	46
6740	24 264	182.8	35.51	140	2.183	7.860	47

EWT Giren su sıcaklığı

Not: 90°C giren su sıcaklığı, 20 K su sıcaklığı artışı, 13°C giren hava sıcaklığına göre

Düzeltilme katsayıları

60 kW batarya

Su sıcaklığı düşüş, K	Giren su sıcaklığı, °C	Giren hava sıcaklığı, °C						
		0	5	10	15	20	25	30
10	50	0.490	0.451	0.405	0.351	0.289	0.220	0.143
	60	0.861	0.785	0.699	0.603	0.498	0.382	0.256
	70	1.086	1.004	0.906	0.793	0.665	0.521	0.363
	80	1.167	1.108	1.025	0.920	0.791	0.639	0.465
	90	1.154	1.118	1.057	0.984	0.876	0.735	0.561
20	50	0.250	0.242	0.225	0.201	0.170	0.130	0.084
	60	0.694	0.633	0.563	0.485	0.399	0.303	0.200
	70	0.992	0.909	0.814	0.706	0.586	0.454	0.310
	80	1.145	1.070	0.977	0.864	0.733	0.583	0.415
	90	1.153	1.117	1.052	0.960	0.839	0.690	0.514

100 kW batarya

Su sıcaklığı düşüş, K	Giren su sıcaklığı, °C	Giren hava sıcaklığı, °C						
		0	5	10	15	20	25	30
10	50	0.662	0.506	0.381	0.286	0.222	0.188	0.184
	60	0.843	0.724	0.616	0.518	0.429	0.351	0.283
	70	1.087	0.956	0.830	0.711	0.598	0.492	0.391
	80	1.394	1.200	1.024	0.867	0.729	0.610	0.510
	90	1.764	1.457	1.197	0.986	0.822	0.706	0.638
20	50	0.595	0.402	0.256	0.156	0.103	0.097	0.096
	60	0.745	0.614	0.501	0.407	0.330	0.272	0.232
	70	0.957	0.838	0.726	0.619	0.519	0.424	0.336
	80	1.233	1.076	0.930	0.794	0.669	0.554	0.449
	90	1.571	1.327	1.113	0.931	0.780	0.661	0.573

130 kW batarya

Su sıcaklığı düşüş, K	Giren su sıcaklığı, °C	Giren hava sıcaklığı, °C						
		0	5	10	15	20	25	30
10	50	0.811	0.597	0.428	0.302	0.220	0.181	0.180
	60	0.864	0.738	0.624	0.521	0.430	0.350	0.281
	70	1.053	0.936	0.821	0.709	0.599	0.492	0.388
	80	1.378	1.189	1.018	0.864	0.727	0.608	0.507
	90	1.838	1.498	1.214	0.986	0.814	0.699	0.640
20	50	0.810	0.548	0.329	0.180	0.099	0.087	0.086
	60	0.820	0.661	0.526	0.416	0.330	0.269	0.232
	70	0.941	0.830	0.723	0.619	0.520	0.424	0.333
	80	1.198	1.055	0.919	0.790	0.668	0.554	0.446
	90	1.591	1.336	1.116	0.929	0.776	0.657	0.572

Etilen glikol azalma faktörleri

Yüzde	Kapasite azalma faktörü	WPD azalma faktörü
10	0.990	1.019
20	0.978	1.039
30	0.962	1.061
35	0.952	1.073

Propilen glikol azalma faktörleri

Yüzde	Kapasite azalma faktörü	WPD azalma faktörü
10	0.980	1.032
20	0.954	1.070
30	0.924	1.112
35	0.908	1.134

Çalışma sınırları

Soğutma modu		
Bölge	Hava sıcaklığı °C	
	Kuru termometre	Yaş termometre
İç ortam		
Minimum	+18	+13
Maksimum	+35	+23
Dış ortam		
Minimum	+10	-
Maksimum	+48	-

Isı pompası modu		
Bölge	Hava sıcaklığı °C	
	Kuru termometre	Yaş termometre
İç ortam		
Minimum	+10	-
Maksimum	+27	-
Dış ortam		
Minimum	-10	-11
Maksimum	+22	+18

Minimum ve maksimum hava debileri

48/50 UA/UH	Minimum		Maksimum	
	l/s	m³/h	l/s	m³/h
045	2022	7 279	3033	10 919
055	2755	9 918	4132	14 875
065	2777	9 997	4166	14 998
075	3155	11 358	4732	17 035
085	4440	15 984	6660	23 976
100	4440	15 984	6660	23 976
120	4440	15 984	6660	23 976

Kompresörsüz çalışma & serbest soğutma modu.	Minimum dış hava sıcaklığı	-20°C
Kompresörsüz çalışma & sadece elektrik ısıtıcıları modu.	Minimum dış hava sıcaklığı	-20°C
Kompresörsüz çalışma & sadece sıcak su bataryası modu.	Minimum dış hava sıcaklığı	-20°C
Kompresörsüz çalışma & sadece gaz brülörü modu.	Minimum dış hava sıcaklığı	-20°C
Depolama		-15°C ve +48°C arasında

Ses seviyesi değerleri

48/50 UA/UH	50Hz'de Harici ses gücü seviyesi, dB						
	Genel dB(A)	125	250	500	1000	2000	4000
045	86.5	89.3	89.5	81.3	81.9	77.0	72.1
055	84.4	87.1	88.9	79.5	77.7	74.7	70.3
065	90.6	92.3	94.5	86.3	85.2	80.0	75.0
075	90.6	92.3	94.5	86.3	85.4	80.1	74.6
085	90.7	92.3	94.5	86.3	85.4	80.5	75.1
100	91.0	92.3	94.5	86.4	85.9	81.1	76.3
120	91.3	92.3	94.5	86.4	86.5	81.8	77.0

48/50 UA/UH	Dahili ses gücü seviyesi, 50Hz'de besleme, dB						
	Genel dB(A)	125	250	500	1000	2000	4000
045	80.9	78.9	77.1	74.2	75.7	75.2	72.1
055	85.6	81.6	82.6	78.2	79.7	80.2	77.5
065	86.0	81.6	83.2	78.6	80.0	80.6	78.0
075	87.7	82.8	84.9	80.2	81.4	82.5	79.9
085	87.7	87.2	82.5	83.0	81.5	81.5	79.9
100	87.7	87.2	82.5	83.0	81.5	81.5	79.9
120	88.1	87.4	84.2	83.0	82.2	81.7	80.6

48/50 UA/UH	Dahili ses gücü seviyesi, 50Hz'de geri dönüş, dB						
	Genel dB(A)	125	250	500	1000	2000	4000
045	79.3	79.0	76.9	74.4	74.3	72.4	70.1
055	84.2	81.4	82.5	78.7	78.9	77.7	75.2
065	84.6	81.5	83.1	79.1	79.2	78.2	75.7
075	86.4	82.4	85.0	80.7	80.8	80.2	77.6
085	86.0	87.4	82.5	82.7	79.4	78.8	78.4
100	86.0	87.4	82.5	82.7	79.4	78.8	78.4
120	86.6	87.7	84.2	82.8	81.1	79.0	79.1

Fiziksel veriler, ısı geri kazanım modülü (ERM)

ERM		ERM 7C/7S	ERM 9C/9S	ERM 13C/13S	ERM 18C/18S
Ağırlık (kanallı)					
C	kg	305	395 (439)	430 (480)	580 (640)
S	kg	310	404 (448)	441 (491)	591 (651)
Hava debisi_ C/S					
Maksimum	l/s - m ³ /h	1860 - 6696	2542 - 9150	3.361 - 12.100	4.833 - 17.400
Minimum	l/s - m ³ /h	563 - 2025	779 - 2805	1.008 - 3.630	1.500 - 5.400
Cihaz ısı verimliliği** C için					
Maksimum hava debisi	%	60,6	64,3	63,5	63,7
Minimum hava debisi	%	78,9	81,2	80,9	80,7
Cihaz ısı/nem verimliliği** S için					
Maksimum hava debisi	%	62,7 / 63,5	66,1 / 68,8	65,3 / 67,6	65,5 / 68
Minimum hava debisi	%	79,7 / 89,5	81,9 / 92,7	81,6 / 92,3	81,4 / 91,9
Rooftop cihaz modeli uygunluğu					
45		Doğrudan	Kanallı (*)	-	-
55-65-75		Doğrudan	-	Kanallı (*)	-
85-100-120		-	Doğrudan	-	Kanallı (*)
Enerji Geri Kazanımı Isı Değiştiricisi					
C		Yoğuşma tipi ısı geri kazanımı tamburu, performans Eurevent onaylı			
S		Soğurma ısı geri kazanımı tamburu, performans Eurevent onaylı			
Isı eşanjörü performans sertifikasyonu	-	Eurovent Sertifikalı			
Tambur çapı	mm	1000	1290	1450	1750
Hız		Sabit			
C	dev/dk	10			
S	dev/dk	20			
Basınç kaybı, egzoz					
C	Pa	188	151	159	156
S	Pa	203	162	171	168
Motor için IP seviyesi	-	IP54	IP54	IP54	IP54
Motor Gücü					
C	W	90	90	180	180
S	W	90	90	180	180
Egzoz fanı					
Fan çapı	mm	400	450	500	630
Sürücü	IP54	Frekans dönüştürücü			
Fan Sayısı	adet	1		1	1
Motor Gücü	kW	1,5	2,2	3	4
Motor izolasyon sınıfı		F	F	F	F
Filtreler					
Filtre sınıfı (EN 779)	-	G4			
Filtre sayısı	adet	2	2	4	4
Filtre Boyutu (kalınlık x uzunluk x yükseklik)	mm x mm x mm	48x750x560	48x750x665	48x750x560	48x750x665
Kontrol					
TOUCH PILOT					
Çalışma sınırları					
Maksimum dış sıcaklık		52			
Minimum dış sıcaklık		-20			
Ölçüler					
genişlik	mm	1.644	1.644	1.644	1.959
Uzunluk (davlumbaz ile birlikte)	mm	1108 (1347)	1306 (1653)	1306 (1653)	1521 (1947)
yükseklik	mm	1.215	1.527	1.687	2.021

(*) Kanal bağlantısı fabrika tarafından verilir & müşteri tarafından monte edilir veya müşteri tarafından sağlanır & monte edilir

(**) Dış ortam hava sıcaklığı -10C besleme havasının termal verimliliği. Egzoz havası 21°C/%50.

Elektriksel veriler, ısı geri kazanım modülü (ERM)

Isı Geri Kazanım Modülü		ERM 7C/7S	ERM 9C/9S	ERM 13C/13S	ERM 18C/18S
Güç devresi					
Nominal enerji beslemesi	V-ph-Hz	400-3-50			
Gerilim Aralığı	V	360 - 440			
Kontrol devresi beslemesi					
	V	24			
Cihazın maksimum güç girişi	kW	1,90	2,70	3,70	4,80
FLA	A	3,00	4,20	5,80	7,50
Maksimum besleme kablosu çapı	mm ²	4,00	4,00	4,00	4,00
Ana şalter	A	Rooftop cihazı ana anahtarı ile aynı			

Egzoz fanı performansları, ısı geri kazanım modülü (ERM)

ERM 7 C/S egzoz fanı - 045-075

l/s	m³/h	Dönüşte Harici Statik Basıncı (Pa)															
		50		100		150		200		250		300		350		450	
		rpm	kW	rpm	kW	rpm	kW	rpm	kW	rpm	kW	rpm	kW	rpm	kW	rpm	kW
563	2025	847	0.18	956	0.23	1058	0.29	1151	0.35	1241	0.4	1327	0.46	1407	0.52	1554	0.62
972	3500	1233	0.40	1304	0.46	1374	0.51	1442	0.59	1508	0.6	1572	0.73	1635	0.81	1755	0.96
1389	5000	1650	0.73	1699	0.81	1748	0.89	1797	0.96	1848	1.0	1898	1.16	1948	1.27	1998	1.34
1875	6750	2158	1.34	2195	1.45	2232	1.50	-	-	-	-	-	-	-	-	-	-

ERM 9 C/S egzoz fanı - 045 / 085-120

l/s	m³/h	Dönüşte Harici Statik Basıncı (Pa)															
		50		100		150		200		250		300		350		450	
		rpm	kW	rpm	kW	rpm	kW	rpm	kW	rpm	kW	rpm	kW	rpm	kW	rpm	kW
779	2805	747	0.24	838	0.31	924	0.38	1003	0.45	1075	0.5	1146	0.59	1219	0.67	1397	0.86
1389	5000	1157	0.58	1212	0.65	1266	0.74	1321	0.83	1378	0.9	1434	0.98	1488	1.06	1543	1.14
1944	7000	1576	0.99	1618	1.11	1656	1.21	1694	1.33	1731	1.4	1768	1.57	1805	1.70	1877	1.99
2542	9150	2003	1.94	2032	2.09	2061	2.15	-	-	-	-	-	-	-	-	-	-

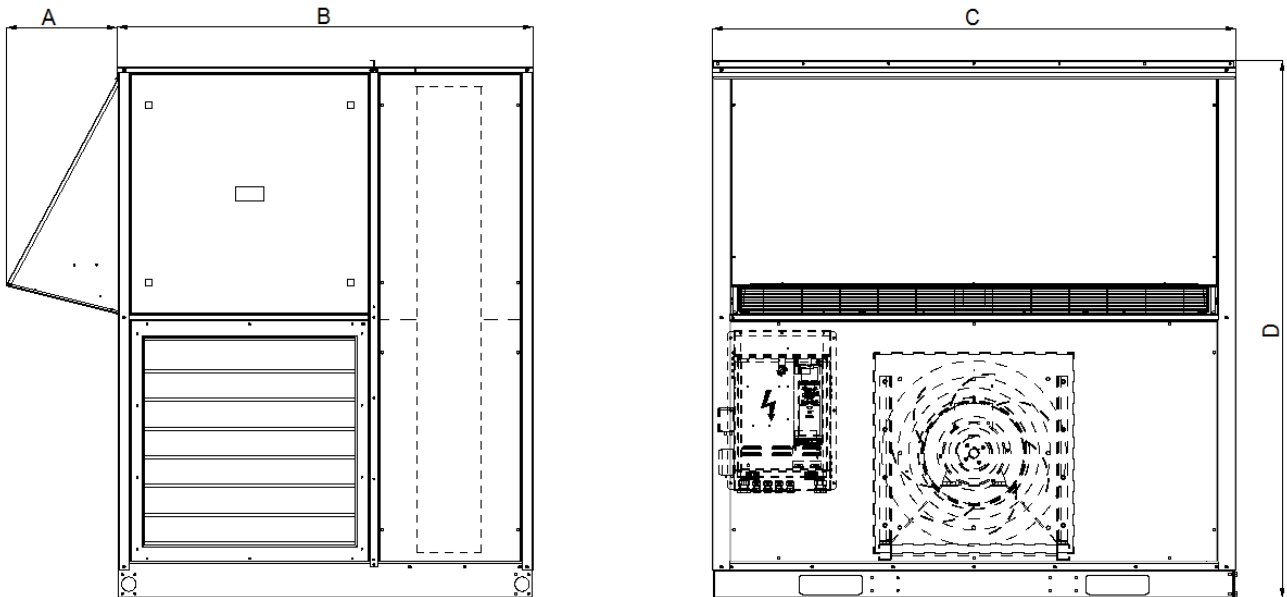
ERM 13 C/S egzoz fanı - 055-075

l/s	m³/h	Dönüşte Harici Statik Basıncı (Pa)															
		50		100		150		200		250		300		350		450	
		rpm	kW	rpm	kW	rpm	kW	rpm	kW	rpm	kW	rpm	kW	rpm	kW	rpm	kW
1008	3630	678	0.23	761	0.31	836	0.40	905	0.49	972	0.58	1034	0.69	1094	0.79	1207	0.98
1378	4960	847	0.37	908	0.48	971	0.58	1030	0.70	1086	0.82	1140	0.93	1192	1.04	1293	1.25
2067	7440	1182	0.87	1223	0.98	1264	1.09	1306	1.22	1349	1.36	1391	1.49	1432	1.64	1473	1.73
2756	9920	1526	1.64	1556	1.78	1586	1.93	1617	2.09	1649	2.28	1682	2.46	1716	2.62	1783	2.94
3361	12100	1832	2.57	1852	2.70	1872	2.76	-	-	-	-	-	-	-	-	-	-

ERM 18 C/S egzoz fanı - 085-120

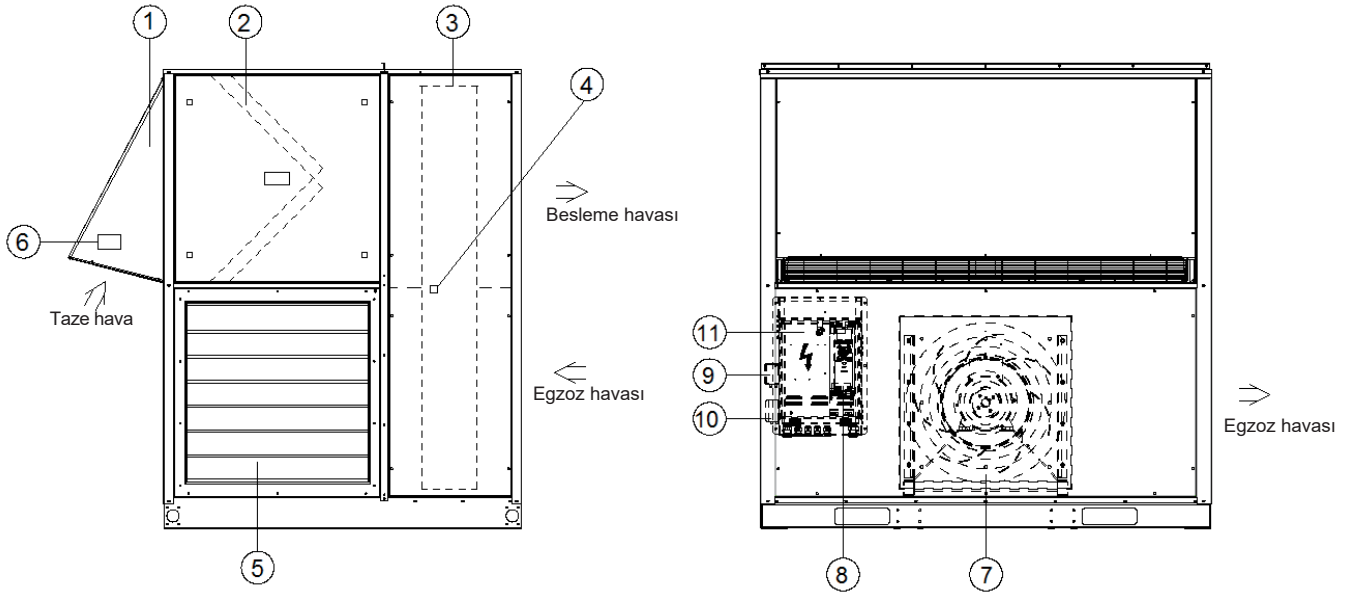
l/s	m³/h	Dönüşte Harici Statik Basıncı (Pa)															
		50		100		150		200		250		300		350		450	
		rpm	kW	rpm	kW	rpm	kW	rpm	kW	rpm	kW	rpm	kW	rpm	kW	rpm	kW
1500	5400	536	0.34	602	0.44	663	0.57	723	0.71	777	0.86	829	1.00	877	1.15	969	1.47
2222	8000	706	0.64	753	0.81	801	0.93	847	1.12	891	1.29	933	1.47	975	1.68	1117	2.20
3333	12000	990	1.49	1020	1.72	1051	1.86	1083	2.08	1115	2.31	1148	2.57	1181	2.76	1246	3.26
4444	16000	1279	2.90	1302	3.11	1324	3.37	1347	3.62	1370	3.88	1394	4.15	1418	4.29	1442	4.44
4833	17400	1380	3.54	1402	3.81	1424	3.93	-	-	-	-	-	-	-	-	-	-

Boyutlar, ısı geri kazanım modülü (ERM), mm



Cihaz boyutu		A	B	C	D
ERM 7 C/S	mm	239	1108	1644	1215
ERM 9 C/S	mm	347	1306	1644	1527
ERM 13 C/S	mm	347	1306	1644	1687
ERM 18 C/S	mm	426	1521	1959	2021


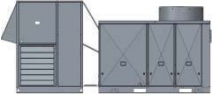
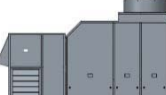



Şematik çizim, kontrollü ısı geri kazanım modülü



Açıklamalar

- | | |
|---------------------------------------|---|
| 1 Davlumbaz | 7 Egzoz havası fanı |
| 2 Filtre | 8 Invertör |
| 3 Isı geri kazanım tamburu | 9 Hava basıncı sensörü |
| 4 Hareket sensörü | 10 Kirli hava filtresi anahtarı (opsiyon 96 ve 162) |
| 5 Barometrik egzoz | 11 Kontrol panosu |
| 6 Entalpi sensörü (opsiyon 36 ve 157) | |

Rooftop bağlantısı, ısı geri kazanım modülü (ERM)

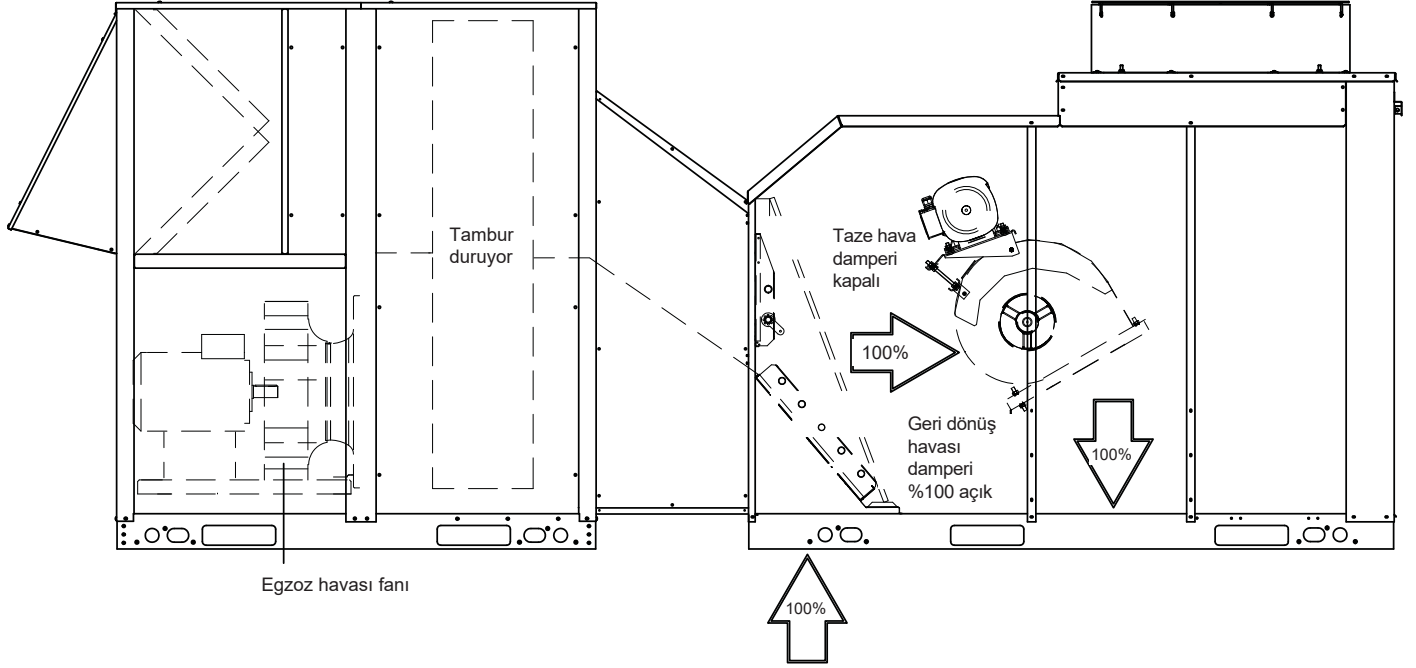
UH-UA Modelleri	ERM 7C/7S	ERM 9C/9S	ERM 13C/13S	ERM 18C/18S
45	 OP173 / OP201 Doğrudan bağlantı	 OP160 / OP200 Kanallı bağlantı		
55	 OP173 / OP201 Doğrudan bağlantı		 OP160 / OP200 Kanallı bağlantı	
65				
75				
85		 OP173 / OP201 Doğrudan bağlantı		 OP160 / OP200 Kanallı bağlantı
100				
120				

Çalışma modu, ısı geri kazanım modülü (ERM)

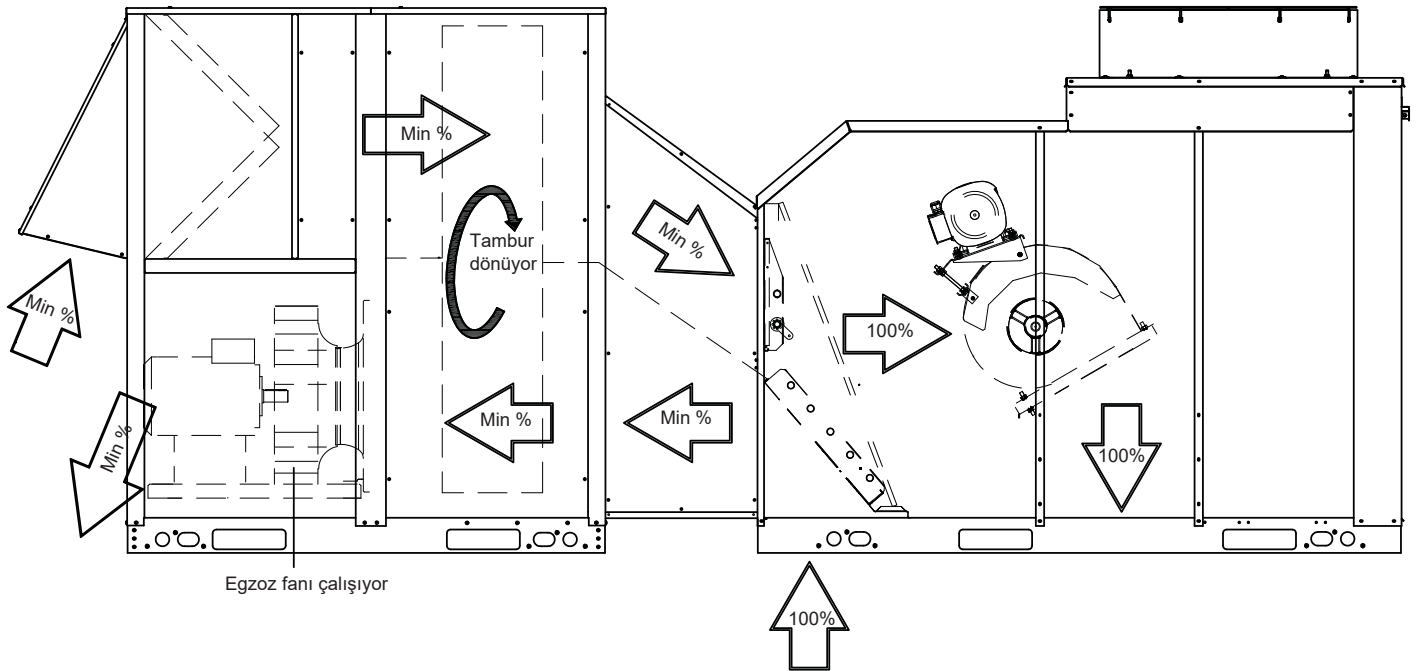
Çalışma moduna göre bileşen durumu aşağıdaki tabloda verilmektedir.

Mod	Rooftop iç cihaz fanı	ERM egzoz fanı	Isı geri kazanım tamburu	Ekonomizör
1- Sirkülasyon	Açık	Kapalı	Kapalı	100% kapalı
2- Geri kazanım	Açık	Açık (min.)	Açık	Minimum
3- Serbest soğutma	Açık	Açık (maks.)	Kapalı	100% açık

Adım 1: Sirkülasyon modu

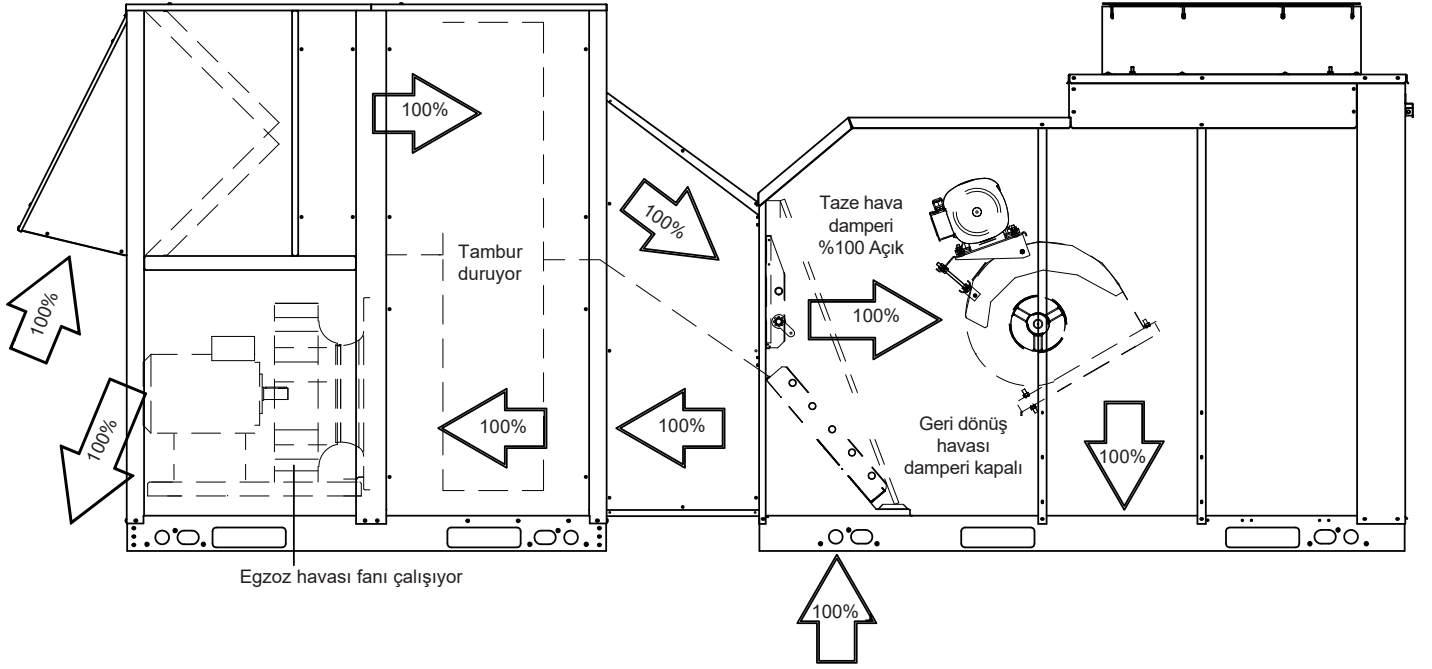


Adım 2: Isı geri kazanım modu



Çalışma modu, ısı geri kazanım modülü (ERM)

Adım 3: Serbest-soğutma modu



Soğutma ve Isıtma kapasiteleri, ERM 7C

Soğutma kapasiteleri		30/40										35/40										40/40										43/40										46/40																																																																												
		ERM 7C	ODDB/ODRH	25/40	Out DB	Out RH	temp eff %	humid eff %	cc kW	Out DB	Out RH	temp eff %	humid eff %	cc kW	Out DB	Out RH	temp eff %	humid eff %	cc kW	Out DB	Out RH	temp eff %	humid eff %	cc kW	Out DB	Out RH	temp eff %	humid eff %	cc kW	Out DB	Out RH	temp eff %	humid eff %	cc kW																																																																																				
2.025	18	19,5	56,1	79,2	0,0	3,8	70,4	79,2	0,0	6,5	21,5	87,3	79,1	0,4	9,3	23,9	95,0	73,0	6,7	12,5	25,9	95,0	68,2	11,6	14,8	27,9	95,0	64,8	16,1	17,8	21,8	48,4	79,3	0,0	2,2	22,9	60,9	79,3	0,0	4,9	23,9	75,8	79,2	0,0	7,6	25,0	93,0	79,2	0,7	10,5	26,8	95,0	73,8	5,3	12,5	28,8	91,4	79,2	0,0	8,8	28,0	91,4	79,2	0,6	10,5	29,6	95,0	74,7	4,1	12,5	27	26,6	36,4	79,5	0,0	-1,1	27,6	45,9	79,5	0,0	1,6	28,6	57,3	79,4	0,0	4,4	29,7	70,8	79,4	0,0	7,1	30,3	80,0	79,3	0,0	8,8	30,9	89,8	79,2	0,5	10,6																	
3.500	18	19,9	54,4	72,2	0,0	6,0	21,3	66,9	72,2	0,0	10,3	22,7	81,3	72,2	0,3	14,7	24,4	95,0	71,1	2,8	19,7	26,4	95,0	66,4	7,9	23,4	28,4	95,0	62,9	12,5	28,2	21,1	47,6	72,3	0,0	3,4	23,5	58,7	72,3	0,0	7,7	24,9	71,6	72,3	0,6	16,6	27,1	95,0	72,1	1,9	19,7	29,2	95,0	67,1	6,6	23,6	24	24,3	41,8	72,4	0,0	0,9	25,7	51,5	72,5	0,0	5,2	27,0	63,0	72,4	0,0	13,8	29,2	84,8	72,4	0,5	16,7	30,1	93,8	72,3	1,4	19,8	27	26,3	36,9	66,9	0,0	-2,3	28,0	44,9	67,0	0,0	3,4	29,6	54,1	67,0	0,0	9,1	31,3	64,6	67,0	0,0	14,8	32,3	78,8	66,9	0,4	22,0										
5.000	18	20,3	53,1	66,6	0,0	7,9	22,0	64,2	66,6	0,0	13,5	23,7	76,8	66,7	0,3	19,3	25,3	90,2	66,6	1,8	25,9	26,8	95,0	64,9	4,9	30,9	28,8	95,0	61,5	9,5	37,1	21,1	47,6	66,7	0,0	4,5	24,0	56,9	66,8	0,0	10,2	25,7	68,3	66,8	0,0	15,9	27,3	81,0	66,8	0,6	21,9	28,3	88,9	66,7	1,5	26,0	30,6	95,0	65,8	3,9	31,1	24	24,3	41,6	66,8	0,0	1,1	26,0	50,5	66,9	0,0	6,8	27,6	60,8	66,9	0,0	12,5	29,3	72,4	66,9	0,0	18,2	30,3	79,8	66,8	0,5	22,0	31,3	87,5	66,8	1,4	26,1	27	26,3	36,9	66,9	0,0	-2,3	28,0	44,9	67,0	0,0	3,4	29,6	54,1	67,0	0,0	9,1	31,3	64,6	67,0	0,0	14,8	32,3	78,8	66,9	0,4	22,0
6.750	18	20,7	51,9	61,3	0,0	9,8	22,6	61,8	61,3	0,0	16,8	24,6	72,8	61,4	0,3	24,0	26,5	84,3	61,4	1,7	32,2	27,7	91,0	61,3	3,5	38,4	29,2	95,0	60,1	6,6	46,2	21	22,5	46,4	61,4	0,0	5,6	24,5	55,3	61,5	0,0	12,6	26,4	65,4	61,5	0,5	27,2	29,5	83,2	61,5	1,5	32,4	30,6	89,8	61,4	3,1	38,6	24	24,4	41,5	61,5	0,0	1,4	26,3	49,6	61,6	0,0	8,4	28,2	58,7	61,6	0,0	15,5	30,1	69,0	61,6	0,5	27,3	32,5	82,0	61,5	1,3	32,5	27	26,2	37,2	61,6	0,0	-2,8	28,1	44,5	61,7	0,0	4,2	30,1	52,8	61,7	0,0	11,3	32,0	62,1	61,7	0,0	18,5	33,1	68,2	61,7	0,0	22,8	34,3	74,5	61,6	0,4	27,4				

Isıtma kapasiteleri		-5										0										5										10										15																																																																																	
		ERM 7C	ODDB/ODRH	-10	Out DB	Out RH	temp eff %	humid eff %	cc kW	Out DB	Out RH	temp eff %	humid eff %	cc kW	Out DB	Out RH	temp eff %	humid eff %	cc kW	Out DB	Out RH	temp eff %	humid eff %	cc kW	Out DB	Out RH	temp eff %	humid eff %	cc kW	Out DB	Out RH	temp eff %	humid eff %	cc kW																																																																																									
2.025	18	12,1	47,1	76,8	60,1	24,9	13,1	42,2	78,9	54,5	17,3	14,2	29,4	79,0	29,2	12,1	15,3	20,9	79,0	2,0	7,1	16,3	26,5	79,1	0,0	4,3	17,4	34,4	79,2	0,0	1,6	14,5	49,0	78,9	61,4	20,1	15,5	44,9	79,0	56,0	20,6	16,6	34,6	79,1	40,6	15,6	17,7	20,5	79,1	7,2	9,3	18,7	22,8	79,2	0,2	6,0	19,0	38,6	79,2	48,0	19,3	20,1	22,6	79,2	15,6	12,2	21,1	20,1	79,3	1,3	7,7	22,1	25,6	79,3	0,0	4,9	24	16,9	50,7	79,0	62,3	27,5	17,9	47,0	79,1	60,1	24,1	19,0	48,7	79,2	61,5	27,9	21,4	41,6	79,3	52,6	23,2	22,5	26,1	79,3	24,9	15,7	23,5	18,9	79,4	4,2	9,8	24,5	22,2	79,5	0,3	6,5											
3.500	18	10,0	49,8	71,5	54,5	32,8	11,5	43,8	71,6	49,5	27,2	12,9	30,6	71,8	26,6	19,0	14,3	22,1	71,9	1,8	11,2	15,8	27,4	72,0	0,0	6,8	17,2	34,8	72,1	0,0	2,9	12,2	52,2	71,6	55,7	37,7	13,7	47,0	71,7	52,7	32,3	15,1	35,9	71,9	36,9	24,5	16,5	21,7	72,0	6,5	14,6	17,9	24,0	72,1	0,2	9,4	20,1	21,4	72,2	1,2	12,1	21,5	26,6	72,3	0,0	7,7	24	14,4	54,5	71,7	56,6	43,1	15,8	49,6	71,9	54,6	37,9	17,3	40,2	72,0	43,7	30,4	18,7	23,8	72,1	14,2	19,1	20,1	21,4	72,2	1,2	12,1	22,3	20,1	72,3	3,8	15,4	23,7	23,4	72,4	0,3	10,3																					
5.000	18	8,4	51,8	65,8	50,2	43,1	10,2	45,1	66,0	45,6	35,8	11,9	31,5	66,1	24,5	25,0	13,6	23,1	66,2	1,7	14,8	15,3	28,2	66,3	0,0	8,9	17,0	35,2	66,4	0,0	3,4	10,4	54,7	65,9	51,3	49,6	12,2	48,6	66,1	48,5	42,5	13,9	36,9	66,2	34,0	32,2	15,6	22,7	66,3	6,0	19,3	17,3	24,9	66,4	0,2	12,3	19,0	31,1	66,6	0,0	6,7	24	12,5	57,6	66,1	52,1	56,7	14,2	51,6	68,2	50,3	49,7	15,9	41,5	66,3	40,2	39,9	17,6	24,8	66,4	13,1	25,2	19,3	22,4	66,6	1,1	16,0	21,0	27,4	66,7	0,0	10,1																															
6.750	18	6,9	53,6	60,5	46,1	53,3	8,9	46,1	60,6	41,9	44,4	10,9	32,3	60,8	22,5	31,0	12,9	24,1	60,9	1,5	18,3	14,9	29,0	61,0	0,0	11,1	16,8	35,6	61,1	0,0	4,2	8,8	57,0	60,6	47,2	61,5	10,8	50,0	60,7	44,6	52,8	12,8	37,9	60,9	31,3	40,0	14,8	23,8	61,0	5,5	23,9	16,7	25,9	61,1	0,1	15,3	18,7	31,7	61,2	0,0	8,4	24	10,6	60,4	60,7	47,9	70,3	12,6	53,4	60,9	46,3	61,7	14,6	42,6	61,0	37,0	49,5	16,6	25,8	61,1	12,0	31,2	18,6	23,4	61,2	1,0	19,8	20,5	28,2	61,3	0,0	12,6	27	12,5	63,7	60,8	48,4	79,9	14,5	56,6	61,0	47,3	71,5	16,5	46,6	61,1	40,6	59,6	18,5	29,5	61,2	19,2	19,2	20,4	22,2	61,4	3,2	25,2	22,4	25,3	61,5	0,2	16,9

cc: Soğutma Kapasitesi (kW)

ht: Isıtma Kapasitesi (kW)

temp eff: Isı geri kazanım modülü sıcaklık verimliliği (%)

humid eff: Isı geri kazanım modülü nem verimliliği (%)

ODDB: Dış ortam havası kuru termometre sıcaklığı (°C)

ODRH: Dış ortam havası bağıl nemi (%)

IDDB: İç ortam havası kuru termometre sıcaklığı (°C)

Out DB: ERM çıkış havası rooftop giriş öncesi kuru termometre sıcaklığı (°C)

Out RH: ERM çıkış havası rooftop giriş öncesi bağıl nemi (%)

Soğutma ve Isıtma kapasiteleri, ERM 7S

Soğutma kapasiteleri ERM 7S		30/40										40/40										46/40																			
		Out DB	Out RH	temp eff %	humid cc eff %	cc kW	Out DB	Out RH	temp eff %	humid cc eff %	cc kW	Out DB	Out RH	temp eff %	humid cc eff %	cc kW	Out DB	Out RH	temp eff %	humid cc eff %	cc kW	Out DB	Out RH	temp eff %	humid cc eff %	cc kW															
2.025	18	19,4	48,6	80,0	73,0	5,7	20,4	49,6	79,9	76,6	12,1	21,4	49,7	79,9	80,7	20,0	22,4	49,0	79,8	84,7	29,8	23,1	48,1	79,7	86,9	36,8	23,7	47,1	79,7	88,7	44,7										
	21	21,8	47,9	80,1	71,0	2,4	22,8	49,1	80,0	73,9	8,6	23,8	49,9	80,0	77,7	16,2	24,8	49,7	79,9	81,4	25,7	25,4	49,1	79,8	84,4	32,6	26,1	48,2	79,8	86,7	40,4										
	24	24,2	47,3	80,2	72,1	-1,2	25,2	48,4	80,1	71,6	4,9	26,2	49,5	80,1	74,7	12,2	27,2	50,0	80,0	78,8	21,4	27,8	49,8	79,9	81,4	28,1	28,4	49,2	79,9	84,0	35,7										
	27	26,6	47,4	80,3	74,2	-5,2	27,6	47,6	80,2	70,6	1,0	28,6	48,9	80,2	72,2	8,1	29,7	49,9	79,5	75,2	16,8	30,2	50,2	80,1	78,3	23,3	30,8	50,0	80,0	80,9	30,7										
3.600	18	19,9	48,5	73,4	61,0	8,7	21,2	50,4	73,4	64,9	18,5	22,5	51,6	73,4	69,4	30,6	23,9	52,2	73,4	73,7	45,8	24,7	52,4	73,4	76,0	56,6	25,5	52,5	73,3	77,9	68,9										
	21	22,1	47,2	73,5	58,7	3,7	23,4	49,3	73,6	61,8	13,1	24,7	51,0	73,6	65,9	24,7	26,0	52,0	73,5	70,6	39,3	26,8	52,3	73,5	73,2	49,9	27,6	52,3	73,4	75,7	62,1										
	24	24,3	46,3	73,6	60,0	-1,6	25,6	48,1	73,7	59,3	7,5	26,9	50,1	73,7	62,7	18,6	28,2	51,6	73,6	67,1	32,5	29,0	52,1	73,6	69,9	42,7	29,8	52,4	73,5	72,7	54,6										
	27	26,5	46,0	73,8	62,3	-7,7	27,8	46,8	73,8	58,2	1,7	29,1	48,9	73,8	60,0	12,3	30,5	50,8	73,2	63,2	25,3	31,2	51,7	73,7	66,4	35,2	32,0	52,3	73,7	69,3	46,6										
5.000	18	20,2	48,4	68,2	50,7	11,2	21,8	51,0	68,3	54,9	23,6	23,4	53,0	68,3	58,8	39,1	25,0	54,4	68,3	64,5	56,7	25,9	55,1	68,2	66,9	72,8	26,9	55,9	68,2	69,0	88,6										
	21	22,3	46,7	68,3	48,2	4,9	23,8	49,5	68,4	51,5	16,6	25,4	52,0	68,4	56,4	31,3	27,0	53,7	68,4	61,0	50,1	28,0	54,5	68,4	63,8	68,3	28,9	55,1	68,3	66,5	79,5										
	24	24,3	45,3	68,5	49,7	-1,8	25,9	47,8	68,5	48,7	9,6	27,5	50,6	68,5	52,4	23,4	29,0	52,9	68,5	57,1	41,1	30,0	53,9	68,5	60,2	54,2	30,9	54,6	68,4	63,2	69,4										
	27	26,4	44,7	68,6	52,1	-9,5	27,9	46,1	68,6	47,6	2,4	29,5	49,0	68,6	49,3	15,5	31,1	51,6	68,1	52,9	31,8	32,0	53,0	68,6	56,2	44,3	33,0	54,0	68,5	59,3	58,7										
6.750	18	20,6	48,4	63,4	40,4	13,5	22,4	51,7	63,4	44,9	28,1	24,2	54,3	63,5	50,3	46,7	26,0	56,3	63,5	55,5	70,6	27,1	57,3	63,4	58,1	87,7	28,3	58,5	63,4	60,4	107,0										
	21	22,5	46,3	63,5	37,6	6,1	24,3	49,8	63,6	41,1	19,8	26,1	52,9	63,6	46,0	37,1	27,9	55,3	63,6	51,5	59,6	29,0	56,3	63,5	54,6	76,2	30,1	57,3	63,5	57,5	95,3										
	24	24,4	44,4	63,6	39,3	-1,7	26,2	47,7	63,7	38,0	11,5	28,0	51,2	63,7	41,9	27,6	29,8	54,1	63,7	47,1	48,4	30,9	55,4	63,7	50,5	64,1	32,0	56,4	63,6	53,8	82,5										
	27	26,3	43,4	63,7	41,9	-10,7	28,1	45,5	63,8	36,7	3,2	29,9	49,1	63,8	38,5	18,2	31,8	52,4	63,3	42,5	37,1	32,8	54,2	63,8	46,0	51,7	33,9	55,5	63,7	49,4	68,9										
Isıtma kapasiteleri ERM 7S		0										5										10										15									
		Out DB	Out RH	temp eff %	humid cc eff %	cc kW	Out DB	Out RH	temp eff %	humid cc eff %	cc kW	Out DB	Out RH	temp eff %	humid cc eff %	cc kW	Out DB	Out RH	temp eff %	humid cc eff %	cc kW	Out DB	Out RH	temp eff %	humid cc eff %	cc kW	Out DB	Out RH	temp eff %	humid cc eff %	cc kW										
2.025	18	12,3	65,3	79,6	89,3	23,8	13,3	61,1	79,7	88,8	20,6	14,4	57,1	79,8	87,5	17,0	15,4	53,3	79,8	85,1	13,2	16,4	49,9	79,9	81,1	9,0	17,4	47,8	79,9	76,4	4,5										
	21	14,7	67,3	79,7	89,5	27,5	15,7	63,1	79,8	89,2	24,2	16,8	59,1	79,8	88,4	20,7	17,8	55,2	79,9	86,6	16,9	18,8	51,6	80,0	83,3	12,6	19,8	48,7	80,0	78,8	8,0										
	24	17,1	69,2	79,8	89,7	31,5	18,2	65,0	79,9	89,5	28,3	19,2	61,0	79,9	89,0	24,8	20,2	57,2	80,0	87,7	21,0	21,2	53,4	80,1	85,2	16,7	22,2	50,1	80,1	81,2	11,9										
	27	19,6	71,0	79,9	89,8	36,0	20,6	66,8	80,0	89,7	32,8	21,6	62,8	80,0	89,4	29,3	22,6	59,0	80,1	88,6	25,5	23,6	55,3	80,2	86,7	21,2	24,6	51,7	80,2	83,4	16,4										
3.600	18	10,4	66,6	72,7	79,0	37,2	11,8	61,3	72,9	78,5	32,1	13,1	56,4	73,0	77,1	26,5	14,5	52,0	73,1	74,4	20,4	15,9	48,3	73,2	70,0	13,8	17,2	46,3	73,3	64,8	6,8										
	21	12,6	69,3	72,8	79,2	42,9	14,0	63,8	73,0	78,9	37,8	15,3	58,8	73,1	78,0	32,3	16,7	54,2	73,2	76,1	26,2	18,1	50,1	73,3	72,5	19,5	19,4	47,1	73,4	67,5	12,2										
	24	14,8	71,8	73,0	79,4	48,2	16,2	66,2	73,1	79,3	44,2	17,6	61,2	73,2	78,7	38,6	18,9	56,5	73,3	77,3	32,6	20,3	52,1	73,4	74,6	25,8	21,6	48,5	73,5	70,1	18,3										
	27	17,0	74,4	73,1	79,6	56,1	18,4	68,6	73,2	79,5	51,1	19,8	63,5	73,3	79,2	45,6	21,2	58,7	73,4	78,3	39,7	22,5	54,3	73,5	76,2	32,9	23,8	50,2	73,6	72,6	25,2										
5.000	18	8,9	67,0	67,5	70,9	48,7	10,5	60,8	67,6	70,3	42,0	12,2	55,5	67,7	68,8	34,6	13,8	50,6	67,9	65,8	26,5	15,4	46,8	68,0	60,9	17,8	17,0	45,0	68,1	55,1	8,5										
	21	10,9	70,1	67,6	71,1	56,2	12,6	63,7	67,7	70,8	49,5	14,2	58,1	67,8	69,8	42,1	15,9	53,0	68,0	67,6	34,1	17,5	48,6	68,1	63,6	25,1	19,1	45,6	68,2	58,0	15,5										
	24	13,0	73,2	67,7	71,3	64,4	14,7	66,6	67,8	71,1	57,7	16,3	60,8	68,0	70,5	50,4	17,9	55,5	68,1	69,0	42,4	19,5	50,7	68,2	65,9	33,4	21,1	46,9	68,3	80,9	23,4										
	27	15,1	76,3	67,8	71,4	73,4	16,7	69,4	68,0	71,3	66,8	18,4	63,4	68,1	71,0	59,5	20,0	58,0	68,2	70,0	51,6	21,6	53,0	68,3	67,7	42,6	23,2	48,7	68,4	63,6	32,4										
6.750	18	7,5	66,7	62,6	63,2	60,2	9,4	59,9	62,7	62,5	51,8	11,3	54,1	62,8	60,8	42,5	13,2	49,0	63,0	57,4	32,4	15,0	45,2	63,1	52,0	21,4	16,9	43,7	63,2	45,4	9,9										
	21	9,4	70,3	62,7	63,5	69,4	11,3	63,1	62,8	63,1	61,0	13,2	57,0	63,0	61,9	51,8	15,1	51,4	63,1	59,4	41,7	17,0	46,9	63,2	54,9	30,4	18,8	44,1	63,3	48,6	18,3										
	24	11,4	73,8	62,8	63,6	79,4	13,3	66,3	62,9	63,4	71,1	15,1	59,9	63,1	62,7	62,0	17,0	54,1	63,2	61,0	51,9	18,9	49,1	63,3	57,5	40,6	20,7	45,2	63,4	51,9	28,0										
	27	13,3	77,4	62,9	63,7	90,5	15,2	69,5	63,1	63,6	82,3	17,1	62,8	63,2	63,2	73,2	18,9	56,8	63,3	62,0	63,3	20,8	51,5	63,5	59,5	51,9	22,6	46,9	63,6	54,9	38,9										

cc: Soğutma Kapasitesi (kW)

ht: Isıtma Kapasitesi (kW)

temp eff: Isı geri kazanım modülü sıcaklık verimliliği (%)

humid eff: Isı geri kazanım modülü nem verimliliği (%)

ODDB: Dış ortam havası kuru termometre sıcaklığı (°C)

ODRH: Dış ortam havası bağıl nemi (%)

IDDB: İç ortam havası kuru termometre sıcaklığı (°C)

Out DB: ERM çıkış havası rooftop girişi öncesi kuru termometre sıcaklığı (°C)

Out RH: ERM çıkış havası rooftop girişi öncesi bağıl nemi (%)

Soğutma ve Isıtma kapasiteleri, ERM 9S

Soğutma kapasiteleri		35/40										40/40										43/40										46/40																			
		26/40		30/40		35/40		40/40		43/40		46/40		26/40		30/40		35/40		40/40		43/40		46/40		26/40		30/40		35/40		40/40		43/40		46/40															
ERM 9S	ODDB/ODRH	Out DB	Out RH	temp eff %	humid cc	cc	kW	Out DB	Out RH	temp eff %	humid cc	cc	kW	Out DB	Out RH	temp eff %	humid cc	cc	kW	Out DB	Out RH	temp eff %	humid cc	cc	kW	Out DB	Out RH	temp eff %	humid cc	cc	kW	Out DB	Out RH	temp eff %	humid cc	cc	kW														
2.805	18	19,3	48,7	82,1	76,5	8,1	20,1	49,4	82,1	80,1	17,3	21,1	49,2	82,0	84,1	28,6	22,0	47,9	81,9	88,1	42,7	22,5	46,7	81,9	90,2	52,7	23,1	45,2	81,8	92,0	64,0	23,1	45,2	81,8	92,0	64,0															
	21	21,7	48,1	82,2	74,5	3,4	22,6	49,1	82,2	81,1	23,2	23,5	49,6	82,1	81,1	23,2	24,4	49,0	82,0	85,3	36,9	25,0	48,1	82,0	87,8	46,7	25,5	46,8	81,9	90,0	57,9	25,5	46,8	81,9	90,0	57,9															
	24	24,2	47,7	82,3	75,6	-1,8	25,1	48,5	82,3	75,1	7,0	26,0	49,4	82,2	78,3	17,5	26,9	49,6	82,1	82,3	30,7	27,4	49,1	82,0	84,8	40,3	28,0	48,2	82,0	87,4	51,3	28,0	48,2	82,0	87,4	51,3															
	27	26,6	47,8	82,4	77,7	-7,6	27,5	47,9	82,4	74,1	1,4	28,4	49,0	82,3	75,8	11,6	29,4	49,7	81,6	78,7	24,1	29,9	49,7	82,2	81,7	33,5	30,4	49,3	82,1	84,4	44,1	30,4	49,3	82,1	84,4	44,1															
5.000	18	19,7	48,5	75,4	64,8	12,9	20,9	50,1	75,4	68,5	27,4	22,2	51,1	75,4	72,9	45,5	23,4	51,3	75,4	77,2	68,0	24,2	51,2	75,3	79,4	84,0	24,9	51,0	75,3	81,3	102,1	24,9	51,0	75,3	81,3	102,1															
	21	22,0	47,4	75,5	62,6	5,5	23,2	49,2	75,5	65,6	19,4	24,4	50,7	75,5	69,6	36,7	25,7	51,3	75,4	74,1	58,5	26,4	51,3	75,4	76,7	74,2	27,2	51,1	75,4	79,1	92,1	27,2	51,1	75,4	79,1	92,1															
	24	24,2	46,6	75,6	63,8	-2,5	25,5	48,2	75,7	63,2	11,2	26,7	48,9	75,6	66,5	27,6	27,9	51,2	75,6	70,8	48,5	28,6	51,5	75,6	73,5	63,6	29,4	51,4	75,5	76,3	81,2	29,4	51,4	75,5	76,3	81,2															
	27	26,5	46,4	75,8	62,1	-11,6	27,7	47,0	75,8	62,1	2,4	28,9	48,9	75,8	63,8	18,3	30,2	50,5	75,2	67,0	37,8	30,9	51,3	75,7	70,5	52,6	31,6	51,6	75,6	72,9	69,4	31,6	51,6	75,6	72,9	69,4															
7.000	18	20,0	48,4	70,8	66,0	16,6	21,5	50,7	70,9	60,0	35,0	23,0	52,3	70,9	64,6	56,0	24,4	53,4	70,8	69,1	87,0	25,3	53,8	70,8	71,5	107,6	26,2	54,3	70,8	73,5	131,0	26,2	54,3	70,8	73,5	131,0															
	21	22,2	47,0	70,9	53,6	7,2	23,6	49,4	71,0	56,8	24,7	25,1	51,5	71,0	61,0	46,6	26,5	52,9	71,0	65,8	74,5	27,4	53,4	70,9	68,6	94,6	28,3	53,8	70,9	71,1	117,7	28,3	53,8	70,9	71,1	117,7															
	24	24,3	45,8	71,1	55,0	-2,9	25,7	47,9	71,1	54,1	14,3	27,2	50,4	71,1	57,6	35,0	28,6	52,3	71,1	62,2	61,4	29,5	53,0	71,0	65,1	80,7	30,4	53,5	71,0	68,0	103,2	30,4	53,5	71,0	68,0	103,2															
	27	26,4	45,4	71,2	57,3	-14,4	27,9	46,5	71,2	53,0	3,4	29,3	48,9	71,2	54,8	23,2	30,8	51,2	70,7	58,2	47,6	31,6	52,4	71,2	61,4	66,3	32,5	53,1	71,1	64,4	87,7	32,5	53,1	71,1	64,4	87,7															
9.150	18	20,3	48,4	66,7	47,6	19,9	22,0	51,2	66,8	51,9	41,6	23,6	53,4	66,8	56,9	68,1	25,3	55,0	66,8	61,7	103,9	26,3	55,9	66,8	64,2	128,8	27,3	56,8	66,7	66,4	157,0	27,3	56,8	66,7	66,4	157,0															
	21	22,3	46,6	66,9	45,0	8,8	24,0	49,6	66,9	48,4	29,4	25,6	52,3	66,9	53,0	55,2	27,3	54,2	66,9	58,1	88,4	28,3	55,1	66,9	61,1	112,7	29,3	55,8	66,8	63,7	140,5	29,3	55,8	66,8	63,7	140,5															
	24	24,3	45,1	67,0	46,6	-3,0	26,0	47,8	67,0	45,5	17,0	27,6	50,8	67,0	49,3	41,2	29,3	53,2	67,0	54,1	72,4	30,3	54,3	67,0	57,2	95,4	31,3	55,2	66,9	60,3	122,4	31,3	55,2	66,9	60,3	122,4															
	27	26,3	44,3	67,1	49,1	-16,5	28,0	45,9	67,1	44,3	4,4	29,6	49,0	67,2	46,1	27,3	31,3	51,8	66,6	49,8	55,8	32,3	53,3	67,1	53,1	77,8	33,3	54,4	67,1	56,3	103,2	33,3	54,4	67,1	56,3	103,2															
Isıtma kapasiteleri		-5										0										5										10										15									
		-10		-5		0		5		10		15		-10		-5		0		5		10		15		-10		-5		0		5		10		15		-10		-5		0		5		10		15			
ERM 9S	ODDB/ODRH	Out DB	Out RH	temp eff %	humid cc	cc	kW	Out DB	Out RH	temp eff %	humid cc	cc	kW	Out DB	Out RH	temp eff %	humid cc	cc	kW	Out DB	Out RH	temp eff %	humid cc	cc	kW	Out DB	Out RH	temp eff %	humid cc	cc	kW	Out DB	Out RH	temp eff %	humid cc	cc	kW	Out DB	Out RH	temp eff %	humid cc	cc	kW								
2.805	18	12,9	64,7	81,8	92,5	34,0	13,8	60,9	81,9	92,0	29,4	14,8	57,2	82,0	90,7	24,3	15,7	53,5	82,0	88,3	18,9	16,6	50,3	82,1	84,4	12,9	17,5	48,2	82,1	79,8	6,4	17,5	48,2	82,1	79,8	6,4															
	21	15,4	66,4	81,9	92,7	39,2	16,3	62,6	82,0	92,4	34,6	17,2	59,0	82,0	91,6	28,6	18,1	55,4	82,1	89,8	24,1	19,0	51,9	82,2	86,6	18,1	19,9	49,1	82,2	82,1	11,5	19,9	49,1	82,2	82,1	11,5															
	24	17,9	68,1	82,0	92,9	45,0	18,8	64,3	82,1	92,7	40,4	19,7	60,7	82,1	92,2	35,4	20,6	57,2	82,2	90,9	30,0	21,5	53,7	82,2	88,5	23,9	22,4	50,5	82,3	64,5	17,1	22,4	50,5	82,3	64,5	17,1															
	27	20,4	69,7	82,1	93,0	51,4	21,3	65,9	82,2	92,9	46,8	22,2	62,4	82,2	92,6	41,8	23,1	58,9	82,3	91,8	36,5	24,0	55,5	82,4	90,0	30,4	24,9	52,1	82,4	66,7	23,5	24,9	52,1	82,4	66,7	23,5															
5.000	18	10,9	66,4	74,8	82,1	54,8	12,2	61,3	74,9	81,6	47,3	13,5	56,7	75,0	80,3	-39,1	14,8	52,4	75,1	77,7	30,2	16,0	48,8	75,2	73,4	20,5	17,3	46,8	75,3	68,4	10,1	17,3	46,8	75,3	68,4	10,1															
	21	13,2	68,8	74,9	82,3	63,2	14,5	63,6	75,0	82,0	55,8	15,8	59,0	75,1	81,2	-47,6	17,0	54,6	75,2	79,3	38,7	18,3	50,6	75,3	75,8	28,9	19,3	47,6	75,4	18,1	19,3	47,6	75,4	18,1																	
	24	15,5	71,1	75,0	82,5	72,5	16,8	65,9	75,1	82,4	65,1	18,1	61,2	75,2	81,8	57,0	19,3	56,7	75,3	80,5	48,2	20,6	52,6	75,4	77,8	38,2	21,8	49,0	75,5	73,6	27,2	21,8	49,0	75,5	73,6	27,2															
	27	17,8	73,4	75,1	82,7	82,8	19,1	68,2	75,2	82,6	75,4	20,3	63,4	75,4	82,3	-67,4	21,6	58,9	75,5	81,4	58,6	22,8	54,6	75,6	79,5	48,7	24,1	50,7	75,6	76,0	37,4	24,1	50,7	75,6	76,0	37,4															
7.000	18	9,6	66,9	70,1	82,0	71,3	11,2	61,1	70,2	74,4	61,5	12,7	56,0	70,4	73,0	50,7	14,2	51,3	70,5	70,1	39,0	15,6	47,6	70,6	65,5	26,3	17,1	46,7	70,7	60,0	12,7	17,1	46,7	70,7	60,0	12,7															
	21	11,8	69,8	70,2	75,2	82,2	13,3	63,8	70,3	74,9	72,5	14,8	58,5	70,5	73,9	61,7	16,3	53,6	70,6	71,9	50,1	17,8	49,4	70,7	68,1	37,1	19,2	46,4	70,8	62,8	23,0	19,2	46,4	70,8	62,8	23,0															
	24	13,9	72,6	70,3	75,4	94,3	15,4	66,5	70,5	75,2	84,6	16,9	61,0	70,6	74,6	73,9	18,4	56,0	70,7	73,2	62,3	19,8	51,4	70,8	70,3	49,2	21,4	47,7	70,9	65,6	34,7	21,4	47,7	70,9	65,6	34,7															
	27	16,1	75,4	70,5	75,5	107,6	17,6	69,1	70,6	75,4	97,9	19,1	63,5	70,7	75,1	87,3	20,6	58,4	70,8	74,1	75,8	22,1	53,7	70,9	72,0	62,8	23,5	49,5	71,0	68,2	47,9	23,5	49,5	71,0	68,2	47,9															
9.150	18	8,5	67,0	66,0	68,5	86,8	10,2	60,6	66,1	67,9	74,8	11,9	55,1	66,2	66,4	61,5	13,6	50,1	66,4	63,2	47,1	15,3	46,3	66,5	58,2	31,4	17,0	44,6	66,6	52,2	14,9	17,0	44,6	66,6	52,2	14,9															
	21	10,5	70,2	66,1	68,8	100,1	12,2	63,6	66,2	68,4	88,1	13,9	57,8	66,3																																					

Soğutma ve Isıtma kapasiteleri, ERM 13C

Soğutma kapasiteleri

ERM 13C	30/40					35/40					40/40					43/40					46/40					
	Out DB	Out RH	temp eff %	humid eff %	cc kW	Out DB	Out RH	temp eff %	humid eff %	cc kW	Out DB	Out RH	temp eff %	humid eff %	cc kW	Out DB	Out RH	temp eff %	humid eff %	cc kW	Out DB	Out RH	temp eff %	humid eff %	cc kW	
3.6300	18	19,3	56,5	81,2	0,0	7,0	20,3	71,5	81,1	0,4	17,1	23,8	95,0	73,5	7,8	22,9	25,8	95,0	68,8	12,6	27,3	95,0	65,3	17,2	32,8	
	21	21,7	48,7	81,3	0,0	4,0	22,7	61,6	81,2	0,0	14,0	24,6	95,0	81,0	0,8	19,3	26,7	95,0	74,2	6,3	23,0	28,7	95,0	69,2	10,8	27,4
	24	24,2	42,0	81,4	0,0	1,0	25,1	53,2	81,3	0,0	11,0	27,0	82,7	81,2	0,0	16,1	27,6	93,4	81,1	0,6	19,4	29,5	95,0	75,1	4,9	23,0
	27	26,6	36,3	81,5	0,0	-2,0	27,6	46,1	81,5	0,0	8,0	28,4	71,9	81,3	0,0	13,1	30,0	81,4	81,2	0,0	16,1	30,6	91,7	81,1	0,5	19,4
4.9600	18	19,6	55,6	77,4	0,0	9,1	20,7	69,5	77,4	0,0	15,6	24,1	95,0	72,5	5,7	29,9	26,1	95,0	67,8	10,7	35,6	28,0	95,0	64,3	15,2	42,8
	21	21,9	48,2	77,5	0,0	5,2	23,0	60,3	77,5	0,0	18,3	25,3	91,2	77,4	0,7	25,2	26,9	95,0	73,3	4,4	30,0	28,9	95,0	68,3	9,0	35,8
	24	24,2	41,9	77,6	0,0	1,3	25,3	52,5	77,6	0,0	14,4	27,6	80,0	77,6	0,0	21,0	28,3	89,7	77,5	0,6	25,3	29,7	95,0	74,3	3,3	30,1
	27	26,6	36,5	77,7	0,0	-2,6	27,7	45,8	77,7	0,0	10,5	29,9	69,9	77,7	0,0	17,1	30,6	78,8	77,6	0,0	21,1	31,3	88,2	77,6	0,5	25,3
7.4400	18	20,0	54,3	72,0	0,0	12,7	21,4	68,8	72,1	0,0	21,8	22,7	81,2	72,1	0,3	31,1	24,4	95,0	71,0	2,8	41,7	28,4	95,0	62,9	12,4	59,8
	21	22,3	47,6	72,1	0,0	7,3	23,5	58,6	72,2	0,0	16,4	24,9	71,5	72,2	0,0	25,5	26,3	86,0	72,0	1,8	41,9	29,2	95,0	67,0	6,5	50,0
	24	24,3	41,8	72,3	0,0	1,8	25,7	51,5	72,3	0,0	20,1	28,4	76,1	72,3	0,0	29,3	29,3	84,7	72,2	0,5	35,3	30,1	93,6	72,2	1,5	42,0
	27	26,4	36,7	72,4	0,0	-3,6	27,8	45,4	72,4	0,0	14,6	30,6	67,2	72,4	0,0	23,9	31,4	75,1	72,3	0,0	29,4	32,3	83,4	72,3	0,4	35,4
9.9200	18	20,3	53,3	67,6	0,0	15,9	21,9	64,7	67,6	0,0	27,3	23,5	77,6	67,6	0,3	38,9	25,1	91,4	67,6	1,9	52,2	26,7	95,0	61,7	10,0	74,8
	21	22,3	47,1	67,7	0,0	9,1	23,9	57,2	67,7	0,0	20,5	25,5	68,9	67,7	0,6	44,0	28,1	89,9	67,7	1,6	52,4	29,5	95,0	66,0	4,3	62,5
	24	24,3	41,7	67,8	0,0	2,3	25,9	50,7	67,8	0,0	13,7	27,5	61,1	67,8	0,0	25,1	29,1	73,0	67,8	0,5	44,2	31,1	88,6	67,7	1,4	52,6
	27	26,4	36,9	67,9	0,0	-4,6	28,0	45,0	68,0	0,0	6,8	29,6	54,4	68,0	0,0	18,3	31,2	65,1	67,9	0,0	29,9	32,1	72,1	67,9	0,4	44,4
12.1000	18	20,5	52,5	64,2	0,0	18,4	22,3	63,1	64,2	0,0	31,6	24,1	74,9	64,2	0,3	45,1	25,9	87,5	64,2	1,8	60,5	26,9	94,8	64,2	8,2	86,6
	21	22,4	46,7	64,3	0,0	10,5	24,2	56,2	64,3	0,0	23,7	26,0	67,0	64,4	0,0	37,0	27,8	78,8	64,3	1,5	60,7	29,9	93,4	64,3	3,2	72,5
	24	24,4	41,6	64,4	0,0	2,6	26,1	50,1	64,5	0,0	15,8	27,9	59,8	64,5	0,0	29,1	29,7	70,8	64,5	0,0	42,5	30,8	77,8	64,4	1,3	61,0
	27	26,3	37,1	64,5	0,0	-5,3	28,1	44,7	64,6	0,0	7,9	29,8	53,5	64,6	0,0	21,2	31,6	63,5	64,6	0,0	34,6	32,7	70,0	64,6	0,4	51,4

Isıtma kapasiteleri

ERM 13C	-5					0					5					10					15					
	Out DB	Out RH	temp eff %	humid eff %	cc kW	Out DB	Out RH	temp eff %	humid eff %	cc kW	Out DB	Out RH	temp eff %	humid eff %	cc kW	Out DB	Out RH	temp eff %	humid eff %	cc kW	Out DB	Out RH	temp eff %	humid eff %	cc kW	
3.6300	18	12,6	46,4	80,8	61,7	38,4	13,6	41,7	80,9	55,9	31,8	14,6	29,0	81,0	30,0	22,3	15,5	20,6	81,1	2,0	13,1	16,5	26,2	81,1	0,0	7,9
	21	15,1	48,1	80,9	63,0	44,2	16,1	44,3	81,0	59,5	38,0	17,0	34,2	81,1	4,1	28,7	16,0	20,1	81,2	7,4	7,1	16,9	22,5	81,2	0,2	10,9
	24	17,6	49,6	81,0	63,9	50,5	18,5	46,2	81,1	61,7	44,4	19,5	38,1	81,2	49,3	35,5	20,4	22,2	81,2	16,0	2,4	21,4	19,8	81,3	1,3	14,2
	27	20,0	51,0	81,1	64,6	57,4	21,0	47,9	81,2	63,0	51,3	21,9	41,0	81,3	54,0	42,7	22,9	25,8	81,4	25,5	28,9	23,8	18,5	81,4	4,3	18,0
4.9600	18	11,5	47,9	76,8	58,6	49,9	12,7	42,6	76,9	53,2	41,4	13,9	29,7	77,0	28,5	28,9	15,0	21,2	77,1	1,9	17,1	16,2	26,7	77,2	0,0	10,3
	21	13,8	49,9	76,9	59,9	57,4	15,0	45,5	77,0	56,6	49,3	16,2	34,9	77,1	39,7	37,3	17,4	20,8	77,2	7,0	22,2	18,5	23,1	77,3	0,2	14,2
	24	16,2	51,7	77,0	60,8	65,6	17,4	47,7	77,1	58,6	57,7	18,5	39,0	77,2	46,9	46,2	19,7	23,8	77,3	15,2	29,1	20,8	20,4	77,4	1,2	18,4
	27	18,5	53,4	77,2	61,4	74,6	19,7	49,6	77,3	60,0	66,7	20,9	42,1	77,4	51,4	55,6	22,0	26,5	77,5	24,3	37,6	23,2	19,2	77,6	4,1	23,4
7.4400	18	10,0	48,8	71,3	54,4	69,5	11,4	43,9	71,5	49,4	57,7	12,9	30,6	71,6	26,5	40,3	14,3	22,1	71,7	1,8	23,8	15,7	27,5	71,8	0,0	14,4
	21	12,1	52,3	71,5	55,6	80,0	13,6	47,0	71,6	52,6	68,5	15,1	35,9	71,7	36,9	51,9	16,5	21,7	71,8	6,5	31,0	17,9	24,0	71,9	0,2	19,9
	24	14,3	54,6	71,6	56,4	91,4	15,8	49,7	71,7	54,5	80,3	17,2	40,3	71,8	43,6	64,4	18,7	23,8	71,9	14,2	40,5	20,1	21,4	72,0	1,1	25,7
	27	16,5	56,9	71,7	57,0	103,9	18,0	52,0	71,8	56,7	93,0	19,4	43,7	71,9	47,8	77,5	20,9	27,5	72,1	22,6	52,4	22,3	23,7	72,3	0,3	21,8
9.9200	18	8,7	51,4	68,8	50,9	86,7	10,4	44,9	68,9	46,3	72,0	12,1	31,3	67,1	24,8	50,3	13,7	23,0	67,2	1,7	29,7	15,4	28,1	67,3	0,0	18,0
	21	10,7	54,3	68,9	52,1	99,9	12,4	48,3	67,1	49,3	85,6	14,1	36,8	67,2	34,5	64,9	15,8	22,6	67,3	6,1	36,8	17,4	24,7	67,4	0,2	24,8
	24	12,8	57,0	67,0	52,9	114,1	14,5	51,3	67,2	51,1	100,3	16,2	41,3	67,3	40,8	80,3	17,8	24,6	67,4	13,3	50,7	19,5	22,2	67,5	1,1	32,1
	27	14,8	59,7	67,2	53,4	129,7	16,5	53,9	67,3	52,2	116,1	18,2	44,9	67,4	44,8	96,8	19,9	28,3	67,5	21,2	65,5	21,5	21,0	67,7	3,6	40,8
12.1000	18	7,7	52,6	63,4	48,3	100,2	9,6	45,6	63,5	43,9	83,4	11,5	31,9	63,7	23,6	56,3	13,3	23,6	63,8	1,6	34,4	15,1	26,6	63,9	0,0	20,8
	21	9,7	56,8	63,5	49,4	115,5	11,5	49,2	63,6	46,8	99,1	13,4	37,4	63,8	32,8	75,1	15,2	23,2	63,9	5,8	44,9	17,0	25,3	64,0	0,2	28,7
	24	11,6	58,9	63,6	50,2	132,0	13,5	52,4	63,7	48,5	115,9	15,3	42,0	63,9	38,8	90,8	17,2	25,3	64,0	12,6	58,7	19,0	22,9	64,1	1,0	37,2
	27	13,6	61,9	63,7	50,7	150,0	15,4	55,4	64,0	49,6	134,4	17,3	45,8	64,0	42,5	111,8	19,1	29,0	64,1	20,1	75,9	20,9	21,6	64,3	3,4	47,3

cc: Soğutma Kapasitesi (kW)

ht: Isıtma Kapasitesi (kW)

temp eff: Isı geri kazanım modülü sıcaklık verimliliği (%)

humid eff: Isı geri kazanım modülü nem verimliliği (%)

ODDB: Dış ortam havası kuru termometre sıcaklığı (°C)

ODRH: Dış ortam havası kuru termometre sıcaklığı (°C)

IDDB: İç ortam havası kuru termometre sıcaklığı (°C)

IDRH: İç ortam havası kuru termometre sıcaklığı (°C)

Out DB: ERM çıkış havası rooftop giriş öncesi kuru termometre sıcaklığı (°C)

Out RH: ERM çıkış havası rooftop giriş öncesi bağıl nemi (%)

Soğutma ve Isıtma kapasiteleri, ERM 13S

Soğutma kapasiteleri		30/40										40/40										43/40										46/40																				
ERM 13S		ODDB/ODRH		25/40		30/40		35/40		40/40		43/40		46/40		ERM 13S		ODDB/ODRH		10		15		ERM 13S		ODDB/ODRH		-5		-10																						
Hava debisi	IDDB	Out DB	Out RH	temp eff %	humid eff %	cc kW	Out DB	Out RH	temp eff %	humid eff %	cc kW	Out DB	Out RH	temp eff %	humid eff %	cc kW	Out DB	Out RH	temp eff %	humid eff %	cc kW	Out DB	Out RH	temp eff %	humid eff %	cc kW	Out DB	Out RH	temp eff %	humid eff %	cc kW																					
3.630	18	19,3	48,7	81,9	76,1	10,5	20,2	49,4	81,8	83,7	36,9	22,0	48,0	81,7	87,7	55,0	22,6	46,9	81,6	89,8	67,9	23,2	45,5	81,5	91,6	82,4	21,1	49,3	81,8	83,7	36,9	22,0	48,0	81,7	87,7	55,0	22,6	46,9	81,6	89,8	67,9	23,2	45,5	81,5	91,6	82,4						
	21	21,7	48,1	81,9	74,0	4,4	22,6	49,1	81,9	80,7	29,9	24,5	49,1	81,8	84,9	47,5	25,0	48,2	81,7	87,3	60,2	25,6	47,0	81,6	89,6	74,6	26,0	49,5	82,0	77,8	22,6	26,9	49,7	81,9	81,8	84,4	51,9	28,0	48,3	81,7	87,0	66,0	27,5	49,2	81,8	84,4	51,9	28,0	48,3	81,7	87,0	66,0
	24	24,2	47,6	82,0	75,1	-2,3	25,1	48,5	82,0	74,7	9,0	26,0	49,5	82,0	77,8	39,6	26,9	49,7	81,9	81,8	39,6	27,5	49,2	81,8	84,4	51,9	28,0	49,2	81,8	84,4	51,9	28,0	49,2	81,8	84,4	51,9	28,0	49,2	81,8	84,4	51,9	28,0	48,3	81,7	87,0	66,0						
	27	26,6	47,7	82,1	77,2	-9,7	27,5	47,8	82,1	73,7	1,8	28,4	49,0	82,1	78,2	31,0	29,4	49,7	81,9	81,3	43,1	30,5	49,4	81,8	83,9	56,8	30,5	49,7	81,9	81,3	43,1	30,5	49,7	81,9	81,3	43,1	30,5	49,8	81,9	81,3	43,1	30,5	49,4	81,8	83,9	56,8						
4.960	18	19,5	48,6	78,3	70,1	13,5	20,6	49,8	78,3	73,7	28,7	21,7	50,2	78,3	82,0	71,0	22,8	49,8	78,2	82,0	71,0	23,5	49,3	78,1	84,2	87,6	24,1	48,6	78,1	86,1	106,5	24,1	48,6	78,1	86,1	106,5	24,1	48,6	78,1	86,1	106,5	24,1	48,6	78,1	86,1	106,5						
	21	21,9	47,7	78,4	67,9	5,7	22,9	49,1	78,4	70,9	20,3	24,0	50,2	78,4	74,8	38,4	25,1	50,3	78,3	79,1	61,2	25,8	49,9	78,2	81,6	77,6	26,5	49,3	78,2	84,0	96,3	26,5	49,3	78,2	84,0	96,3	26,5	49,3	78,2	84,0	96,3											
	24	24,2	47,1	78,5	69,1	-2,8	25,3	48,3	78,5	68,6	11,6	26,4	49,7	78,5	71,8	29,0	27,5	50,4	78,4	78,6	66,7	28,1	50,6	78,4	78,6	66,7	28,8	50,0	78,3	81,3	85,0	28,1	50,4	78,4	78,6	66,7	28,8	50,0	78,3	81,3	85,0											
	27	26,6	47,0	78,6	71,3	-12,4	27,6	47,4	78,6	67,5	2,4	28,7	48,9	78,6	69,3	19,2	29,9	50,1	77,9	75,9	30,9	30,4	50,6	78,4	78,1	72,9	31,1	50,6	78,4	78,1	72,9	31,1	50,6	78,4	78,1	72,9	31,1	50,6	78,4	78,1	72,9											
7.440	18	19,9	48,5	73,3	60,7	18,5	21,2	50,4	73,3	64,6	39,1	22,5	51,7	73,3	73,4	97,1	23,9	52,3	73,3	73,4	97,1	24,7	52,5	73,2	75,7	120,0	25,5	52,6	73,2	77,7	146,0	25,5	52,6	73,2	77,7	146,0																
	21	22,1	47,2	73,4	58,4	7,9	23,4	49,3	73,4	61,5	27,7	24,7	51,1	73,4	65,7	52,3	26,1	52,1	73,4	70,3	83,4	26,9	52,3	73,3	73,0	105,8	27,7	52,4	73,3	75,4	131,5	27,7	52,4	73,3	75,4	131,5																
	24	24,3	46,2	73,5	59,7	-3,5	25,6	48,0	73,5	59,0	15,9	26,9	50,1	73,5	66,8	68,9	28,2	51,7	73,5	66,8	68,9	29,0	52,2	73,4	69,6	90,6	29,0	52,2	73,4	72,4	115,6	29,0	52,2	73,4	72,4	115,6																
	27	26,5	45,9	73,6	62,0	-16,4	27,8	46,8	73,6	57,9	3,6	29,1	48,9	73,6	59,7	26,0	30,5	50,8	73,1	62,9	53,7	31,2	51,8	73,6	66,1	74,6	32,0	52,3	73,5	69,0	98,6	31,2	51,8	73,6	66,1	74,6	32,0	52,3	73,5	69,0	98,6											
9.920	18	20,2	48,4	69,1	52,6	22,7	21,7	50,9	69,2	56,7	47,7	23,2	52,8	69,2	61,5	79,2	24,8	54,1	69,2	66,1	118,9	25,7	54,7	69,1	68,5	147,2	26,7	55,4	69,1	70,6	179,2	25,7	54,7	69,1	70,6	179,2																
	21	22,2	46,8	69,2	50,1	9,9	23,8	49,5	69,3	53,3	33,7	25,3	51,8	69,3	62,6	101,5	26,8	53,5	69,3	62,6	101,5	27,8	54,1	69,2	65,5	129,2	28,7	54,7	69,2	68,1	180,8	27,8	54,7	69,2	68,1	180,8																
	24	24,3	45,5	69,4	51,5	-3,8	25,8	47,9	69,4	50,6	19,5	27,4	50,5	69,4	54,2	47,6	28,9	52,7	69,4	58,9	83,4	29,8	53,6	69,4	61,9	109,9	30,8	54,2	69,3	64,8	140,6	29,8	53,6	69,4	61,9	109,9																
	27	26,4	44,9	69,5	53,9	-19,4	27,9	46,3	69,5	49,5	4,8	29,4	48,9	69,5	51,2	31,5	31,0	51,4	69,0	54,7	64,6	31,9	52,8	69,5	58,0	90,0	32,8	53,7	69,4	61,1	119,2	31,9	52,8	69,5	58,0	90,0																
12.100	18	20,4	48,4	66,0	46,1	25,8	22,1	51,3	66,1	50,4	54,0	23,8	53,6	66,1	55,5	89,7	25,5	55,3	66,1	60,4	135,0	26,5	56,2	66,0	62,9	167,5	27,5	57,2	66,0	65,1	204,2	26,5	56,2	66,0	65,1	204,2																
	21	22,4	46,5	66,1	43,4	11,5	24,0	49,6	66,2	46,9	38,1	25,7	52,4	66,2	51,5	71,6	27,4	54,4	66,2	56,7	114,8	28,4	55,4	66,1	59,7	146,3	29,5	56,2	66,1	62,4	182,6	28,4	55,4	66,1	62,4	182,6																
	24	24,3	44,9	66,2	45,0	-3,8	26,0	47,8	66,3	43,9	22,1	27,7	50,9	66,3	47,7	53,4	29,4	53,4	66,3	52,6	93,8	30,4	54,6	66,3	55,8	123,8	31,4	55,4	66,2	58,9	158,8	30,4	54,6	66,3	55,8	158,8																
	27	26,3	44,1	66,4	47,5	-21,2	28,0	45,8	66,4	42,7	5,8	29,7	49,0	66,4	44,5	35,4	31,4	51,9	65,9	48,2	72,2	32,4	53,5	66,4	51,6	100,7	33,4	54,7	66,3	54,9	133,7	32,4	53,5	66,4	51,6	100,7																

Soğutma Kapasitesi (kW)
 Isıtma Kapasitesi (kW)
 Işı geri kazanım modülü sıcaklık verimliliği (%)
 Işı geri kazanım modülü nem verimliliği (%)
 Dış ortam havası kuru termometre sıcaklığı (°C)
 İç ortam havası kuru termometre sıcaklığı (°C)
 ERM çıkış havası rooftop girişi öncesi kuru termometre sıcaklığı (°C)
 ERM çıkış havası rooftop girişi öncesi bağıl nem (%)
 Out DB: ERM çıkış havası rooftop girişi öncesi kuru termometre sıcaklığı (°C)
 Out RH: ERM çıkış havası rooftop girişi öncesi bağıl nem (%)

Soğutma ve Isıtma kapasiteleri, ERM 18C

Soğutma kapasiteleri				30/40				35/40				40/40				43/40				46/40											
ERM 18C	ODDB/	ODRH	25/40	Out DB	Out RH	temp eff %	humid cc eff %	Out DB	Out RH	temp eff %	humid cc eff %	Out DB	Out RH	temp eff %	humid cc eff %	Out DB	Out RH	temp eff %	humid cc eff %	Out DB	Out RH	temp eff %	humid cc eff %								
5.400	18	19,3	56,5	80,9	0,0	10,3	20,3	71,3	80,9	0,0	17,8	21,3	68,9	80,9	0,4	25,3	23,8	95,0	73,5	7,6	33,9	25,8	95,0	68,7	12,5	40,4	27,7	95,0	65,2	17,0	48,6
	21	21,8	48,6	81,0	0,0	5,9	22,7	61,5	81,0	0,0	13,3	23,7	76,9	81,0	0,0	20,8	24,6	94,8	80,9	0,7	28,6	26,7	95,0	74,2	6,1	34,0	28,7	95,0	69,1	10,7	40,6
	24	24,2	42,0	81,1	0,0	1,5	25,1	53,2	81,1	0,0	8,9	26,1	66,6	81,0	0,0	16,4	27,0	82,5	81,0	0,0	23,8	27,6	93,1	80,9	0,6	28,7	29,5	95,0	75,0	4,8	34,1
	27	26,6	36,3	81,2	0,0	-3,0	27,6	46,1	81,2	0,0	4,5	28,5	57,8	81,1	0,0	11,9	29,5	71,7	81,1	0,0	19,4	30,6	91,3	81,0	0,0	23,9	30,6	91,5	80,9	0,5	28,8
8.000	18	19,7	55,3	76,2	0,0	14,4	20,9	68,9	76,2	0,0	24,8	22,1	84,7	76,2	0,3	35,4	24,1	95,0	72,1	5,0	47,4	26,1	95,0	81,0	0,0	56,5	28,1	95,0	64,0	14,6	67,9
	21	21,9	48,1	76,3	0,0	8,2	23,1	59,9	76,3	0,0	18,6	24,3	74,0	76,3	0,0	29,0	25,5	90,0	76,2	0,7	40,0	26,9	95,0	73,0	3,8	47,6	29,0	95,0	68,0	8,4	56,8
	24	24,2	41,9	76,4	0,0	2,1	25,4	52,3	76,4	0,0	12,4	26,6	64,6	76,4	0,0	22,8	27,8	79,1	76,3	0,0	33,3	28,5	88,5	76,3	0,6	40,1	29,7	95,0	74,0	2,8	47,7
	27	26,5	36,5	76,5	0,0	-4,1	27,7	45,7	76,5	0,0	6,2	28,9	56,5	76,5	0,0	16,6	30,1	69,3	76,5	0,0	27,1	30,8	77,9	76,4	0,0	33,4	31,5	87,1	76,3	0,5	40,2
12.000	18	20,1	54,0	70,5	0,0	20,0	21,5	66,1	70,5	0,0	34,4	23,0	79,9	70,5	0,3	49,1	24,5	95,0	70,5	1,9	65,9	26,5	95,0	86,0	7,0	78,5	28,5	95,0	62,5	11,6	94,4
	21	22,2	47,4	70,6	0,0	11,5	23,6	58,1	70,7	0,0	25,8	25,1	70,6	70,7	0,0	40,3	26,6	84,5	70,6	0,6	55,6	27,5	93,3	70,6	1,7	66,1	29,3	95,0	66,7	5,7	78,9
	24	24,3	41,7	70,7	0,0	2,9	25,8	51,2	70,8	0,0	17,3	27,2	62,3	70,8	0,0	31,7	28,7	75,0	70,8	0,0	46,3	29,6	83,3	70,7	0,5	55,8	30,5	91,8	70,7	1,4	66,4
	27	26,4	36,8	70,9	0,0	-5,7	27,9	45,2	70,9	0,0	8,6	29,3	55,1	70,9	0,0	23,1	30,8	69,5	70,9	0,0	37,7	31,7	74,1	70,8	0,0	46,5	32,6	82,1	70,8	0,4	56,0
16.000	18	20,4	52,9	65,9	0,0	24,9	22,1	63,9	65,9	0,0	42,8	23,8	76,2	65,9	0,3	61,2	25,5	89,4	65,9	1,8	82,1	26,8	95,0	84,7	4,5	97,8	28,8	95,0	61,3	9,1	117,6
	21	22,4	46,9	66,0	0,0	14,3	24,1	56,7	66,0	0,0	32,2	25,8	67,9	66,0	0,0	50,2	27,5	80,3	66,0	0,6	69,3	28,5	88,0	66,0	1,6	82,4	29,6	95,0	65,6	3,5	98,3
	24	24,3	41,6	66,1	0,0	3,6	26,0	50,4	66,1	0,0	21,5	27,7	60,5	66,1	0,0	39,5	29,4	71,9	66,1	0,0	57,7	30,4	79,2	66,1	0,5	69,5	31,5	86,7	66,1	1,4	82,7
	27	26,3	37,0	66,2	0,0	-7,2	28,0	44,9	66,2	0,0	10,8	29,7	53,9	66,3	0,0	28,8	31,4	64,2	66,3	0,0	47,0	32,4	71,0	66,2	0,0	57,9	33,4	78,1	66,2	0,4	69,8
17.400	18	20,5	52,6	64,4	0,0	26,5	22,3	63,2	64,4	0,0	45,6	24,0	75,1	64,5	0,3	65,1	25,8	87,7	64,5	1,8	87,3	26,9	95,0	84,4	3,7	104,0	28,9	95,0	60,9	8,3	125,0
	21	22,4	46,7	64,5	0,0	15,2	24,2	56,2	64,6	0,0	34,2	26,0	67,1	64,6	0,0	53,4	27,7	79,0	64,6	0,6	73,7	28,8	86,4	64,5	1,5	87,6	29,9	93,7	64,5	3,2	104,6
	24	24,4	41,6	64,6	0,0	3,8	26,1	50,1	64,7	0,0	22,9	27,9	59,9	64,7	0,0	42,1	29,7	71,0	64,7	0,0	61,4	30,7	78,0	64,7	0,5	73,9	31,8	85,2	64,6	1,3	86,0
	27	26,3	37,0	64,7	0,0	-7,6	28,1	44,8	64,8	0,0	11,5	29,8	53,6	64,8	0,0	30,6	31,6	63,6	64,8	0,0	50,0	32,6	70,1	64,8	0,0	61,6	33,7	77,0	64,7	0,4	74,2

Isıtma kapasiteleri				-5				0				5				10				15											
ERM 18C	ODDB/	ODRH	-10	Out DB	Out RH	temp eff %	humid cc eff %	Out DB	Out RH	temp eff %	humid cc eff %	Out DB	Out RH	temp eff %	humid cc eff %	Out DB	Out RH	temp eff %	humid cc eff %	Out DB	Out RH	temp eff %	humid cc eff %								
5.400	18	12,6	46,5	80,6	61,5	57,0	13,6	41,8	80,7	55,8	47,2	14,5	29,1	80,7	29,9	33,0	15,5	20,6	80,8	2,0	19,5	16,5	26,2	80,9	0,0	11,8	17,4	34,3	80,9	0,0	4,4
	21	15,0	48,2	80,7	62,8	65,6	16,0	44,3	80,8	59,3	56,3	17,0	34,2	80,8	41,6	42,6	17,9	20,2	80,9	7,3	25,4	18,9	22,6	80,9	0,2	16,2	19,9	29,4	81,0	0,0	8,8
	24	17,5	49,8	80,8	63,7	74,9	18,4	46,3	80,9	61,5	65,8	19,4	38,2	80,9	49,1	52,7	20,4	22,3	81,0	16,0	33,1	21,3	19,8	81,0	1,3	21,0	22,3	25,3	81,1	0,0	13,3
	27	19,9	51,2	80,9	64,4	85,1	20,9	48,0	81,0	62,8	76,1	21,9	41,1	81,0	53,8	63,4	22,8	25,8	81,1	25,4	42,8	23,8	18,6	81,1	4,3	26,7	24,7	22,0	81,2	0,3	17,8
8.000	18	11,2	48,3	75,5	57,6	79,1	12,4	42,9	75,7	52,3	65,6	13,6	29,9	75,8	28,1	45,9	14,9	21,4	75,9	1,9	27,1	16,1	26,9	76,0	0,0	16,4	17,3	34,6	76,0	0,0	6,1
	21	13,5	50,5	75,7	58,9	91,1	14,7	45,8	75,8	55,7	78,0	15,9	35,2	75,9	39,0	59,2	17,2	21,0	76,0	6,9	35,3	18,4	23,3	76,1	0,2	22,6	19,6	30,0	76,2	0,0	12,3
	24	15,8	52,4	75,8	59,8	104,1	17,0	48,1	75,9	57,7	91,5	18,2	39,3	76,0	46,1	73,3	19,5	23,1	76,1	15,0	46,1	20,7	20,7	76,2	1,2	29,2	21,9	26,0	76,3	0,0	18,5
	27	18,1	54,2	75,9	60,4	118,3	19,3	50,1	76,0	59,0	105,8	20,6	42,5	76,1	50,5	88,2	21,8	26,7	76,2	23,9	59,6	23,0	19,4	76,3	4,0	37,1	24,2	22,7	76,4	0,3	24,8
12.000	18	9,5	50,4	69,8	53,2	109,6	11,1	44,2	69,9	48,3	91,0	12,6	30,8	70,0	25,9	63,6	14,1	22,4	70,2	1,8	37,6	15,6	27,7	70,3	0,0	22,7	17,1	35,0	70,4	0,0	8,5
	21	11,7	53,0	69,9	54,4	126,2	13,2	47,5	70,0	51,5	108,1	14,7	36,2	70,2	36,1	81,9	16,2	22,0	70,3	6,4	49,0	17,7	24,2	70,4	0,2	31,3	19,2	30,6	70,5	0,0	17,1
	24	13,8	55,5	70,0	55,2	144,2	15,3	50,2	70,2	53,3	126,8	16,9	40,6	70,3	42,6	101,4	18,4	24,1	70,4	13,9	64,0	19,9	21,7	70,5	1,1	40,6	21,4	26,8	70,6	0,0	25,7
	27	16,0	57,8	70,1	55,8	163,9	17,5	52,7	70,3	54,5	16,7	19,0	44,1	70,4	46,7	122,3	20,5	27,8	70,5	22,1	82,8	22,0	20,4	70,6	3,7	51,6	23,5	23,7	70,7	0,2	34,5
16.000	18	8,2	52,0	65,1	49,6	36,0	10,0	45,2	65,2	45,1	113,2	11,8	31,6	65,3	24,2	79,1	13,5	23,3	65,5	1,6	46,7	15,2	28,3	65,6	0,0	28,3	17,0	35,3	65,7	0,0	10,6
	21	10,2	55,1	65,2	50,7	56,9	12,0	48,8	65,3	48,0	134,5	13,7	37,1	65,5	33,7	102,0	15,5	22,9	65,6	6,0	60,9	17,2	25,0	65,7	0,2	39,0	18,9	31,1	65,8	0,0	21,3
	24	12,2	58,0	65,3	51,5	179,3	14,0	51,8	65,4	49,7	157,3	15,7	41,6	65,6	39,8	126,2	17,5	25,0	65,7	12,9	79,6	19,2	22,5	65,8	1,0	50,5	20,9	27,5	65,9	0,0	32,0
	27	14,2	60,8	65,4	52,1	203,7	16,0	54,7	65,6	50,9	182,4	17,7	45,4	65,7	43,6	151,7	19,5	28,6	65,8	20,7	103,0	21,2	21,3	65,9	3,5	64,2	22,9	24,5	66,0	0,2	42,9
17.400	18	7,8	52,5	63,6	48,5	144,6	9,7	45,5	63,8	44,1	120,3	11,5	31,8	63,9	23,7	84,1	13,3														

Soğutma ve Isıtma kapasiteleri, ERM 18S

Soğutma kapasiteleri																														
ERM 18S ODDB/ODRH	25/40				30/40				35/40				40/40				43/40				46/40									
	Out DB	Out RH	temp eff %	humidcc eff %	Out DB	Out RH	temp eff %	humidcc eff %	Out DB	Out RH	temp eff %	humidcc eff %	Out DB	Out RH	temp eff %	humidcc eff %	Out DB	Out RH	temp eff %	humidcc eff %	Out DB	Out RH	temp eff %	humidcc eff %	Out DB	Out RH	temp eff %	humidcc eff %		
5.400	19,3	48,7	81,6	75,7	15,5	20,2	49,4	81,6	79,3	33,0	21,1	49,3	81,5	83,3	54,7	22,1	48,2	81,4	87,3	81,6	22,7	47,0	81,4	89,4	100,6	23,2	45,7	81,3	91,2	122,2
21	21,7	48,0	81,7	73,7	6,5	22,6	49,1	81,7	76,5	23,4	23,6	49,6	81,6	80,3	44,3	24,5	49,1	81,5	84,5	70,5	25,1	48,3	81,5	87,0	89,2	25,7	47,1	81,4	89,2	110,6
24	24,2	47,6	81,8	74,7	-3,3	25,1	48,5	81,8	74,3	13,4	26,0	49,3	81,7	77,4	33,5	26,9	49,7	81,6	81,4	58,7	27,5	49,3	81,5	84,0	76,9	28,1	48,5	81,5	86,6	97,9
27	26,6	47,7	81,9	76,8	-14,4	27,5	47,8	81,9	73,3	2,7	28,5	49,0	81,8	75,0	22,2	29,5	49,7	81,1	77,8	46,0	29,9	49,8	81,7	80,9	63,9	30,5	49,5	81,5	83,6	84,1
8.000	19,6	48,5	77,1	67,9	21,3	20,7	49,9	77,1	71,6	45,3	21,9	50,6	77,1	75,9	75,1	23,0	50,4	77,1	80,1	112,2	23,7	50,1	77,0	82,2	138,5	24,5	49,6	76,9	84,1	168,4
21	21,9	47,6	77,2	66,8	9,0	23,0	49,2	77,2	68,8	32,1	24,2	50,7	77,2	72,7	60,7	25,3	50,7	77,2	77,1	96,6	26,0	50,5	77,1	79,7	122,5	26,7	50,1	77,0	82,0	152,1
24	24,2	46,9	77,3	67,0	-4,3	25,4	48,2	77,3	66,4	18,4	26,5	49,8	77,3	69,7	45,8	27,6	50,7	77,3	73,9	80,2	28,3	50,9	77,2	76,6	105,3	29,0	50,6	77,2	79,2	134,2
27	26,5	46,8	77,4	69,2	-19,4	27,7	47,3	77,5	65,4	3,9	28,8	48,9	77,5	67,1	30,3	30,0	50,3	76,8	70,1	66,7	30,6	50,6	77,3	73,3	87,1	31,3	51,0	77,3	76,0	115,0
12.000	20,0	48,5	71,8	58,0	29,0	21,4	50,6	71,9	61,9	61,3	22,8	52,1	71,9	66,5	101,6	24,2	52,9	71,9	71,0	152,3	25,0	53,3	71,8	73,3	188,3	25,9	53,6	71,8	75,3	228,1
21	22,1	47,1	72,0	55,6	12,5	23,5	49,4	72,0	58,8	43,4	24,9	51,3	72,0	63,0	81,8	26,3	52,6	72,0	67,7	130,5	27,2	53,0	71,9	70,4	165,8	28,0	53,2	71,9	72,9	206,2
24	24,3	46,0	72,1	57,0	-5,2	25,7	48,0	72,1	56,2	25,0	27,1	50,3	72,1	59,7	61,4	28,5	52,0	72,1	64,1	107,7	29,3	52,7	72,0	67,0	141,6	30,2	53,0	72,0	69,9	181,0
27	26,4	45,6	72,2	59,3	-25,4	27,8	46,6	72,2	55,1	5,8	29,2	48,9	72,2	58,8	40,7	30,7	51,0	71,7	60,2	83,7	31,5	52,1	72,2	63,4	116,5	32,3	52,8	72,1	66,3	154,1
16.000	20,3	48,4	67,5	49,3	35,4	21,9	51,1	67,6	53,5	74,2	23,5	53,2	67,6	58,5	123,2	25,1	54,7	67,6	63,2	185,1	26,1	55,5	67,6	65,7	229,4	27,1	56,3	67,5	67,8	279,5
21	22,3	46,7	67,7	46,8	15,6	23,9	49,6	67,7	50,1	52,4	25,5	52,1	67,7	54,6	98,5	27,1	54,0	67,7	59,7	157,7	28,1	54,8	67,7	62,6	200,9	29,1	55,4	67,6	65,2	250,3
24	24,3	45,2	67,8	48,3	-5,6	25,9	47,8	67,8	47,3	30,3	27,5	50,7	67,8	51,0	73,7	29,1	53,0	67,8	55,7	128,3	30,1	54,1	67,8	58,8	170,4	31,1	54,8	67,7	61,9	218,4
27	26,4	44,5	67,9	50,7	-29,7	28,0	46,0	67,9	46,1	7,7	29,6	49,0	68,0	47,9	48,8	31,2	51,7	67,4	51,5	99,9	32,1	53,1	67,9	54,8	139,1	33,1	54,2	67,9	58,0	184,5
17.400	20,4	48,4	66,2	45,5	37,3	22,0	51,3	66,3	50,8	78,1	23,7	53,6	66,3	55,9	129,7	25,4	55,2	66,3	60,8	195,2	26,4	56,1	66,2	63,3	242,0	27,5	57,0	66,2	65,4	295,0
21	22,3	46,5	66,3	43,9	16,6	24,0	49,6	66,4	47,3	55,1	25,7	52,4	66,4	57,1	103,5	27,4	54,4	66,4	57,1	165,9	28,4	55,3	66,4	60,1	211,5	29,4	56,1	66,3	62,8	263,8
24	24,3	45,0	66,4	45,5	-5,5	26,0	47,8	66,5	44,4	32,0	27,7	50,8	66,5	48,1	77,3	29,4	53,4	66,5	53,0	135,6	30,4	54,5	66,5	56,2	179,0	31,4	55,4	66,4	59,3	229,6
27	26,3	44,2	66,6	48,0	-30,8	28,0	45,9	66,6	43,2	8,3	29,7	49,0	66,6	44,9	51,1	31,4	51,9	66,1	48,7	104,5	32,3	53,5	66,6	52,1	145,6	33,4	54,6	66,6	55,3	193,4

Isıtma kapasiteleri																														
ERM 18S ODDB/ODRH	-10				0				5				10				15													
	Out DB	Out RH	temp eff %	humidcc eff %	Out DB	Out RH	temp eff %	humidcc eff %	Out DB	Out RH	temp eff %	humidcc eff %	Out DB	Out RH	temp eff %	humidcc eff %	Out DB	Out RH	temp eff %	humidcc eff %	Out DB	Out RH	temp eff %	humidcc eff %						
5.400	12,8	64,8	81,3	91,7	65,0	13,7	60,9	81,4	91,2	56,1	14,7	57,2	81,4	90,0	46,4	15,6	53,5	81,5	87,5	36,0	16,5	50,2	81,5	83,6	24,6	17,4	48,1	81,6	79,0	12,3
21	15,2	66,6	81,4	91,9	75,0	16,2	62,7	81,5	91,6	66,2	17,1	59,0	81,5	90,8	56,5	18,1	55,3	81,6	89,0	46,1	19,0	51,8	81,6	85,8	34,6	19,9	49,0	81,7	81,3	21,9
24	17,7	68,3	81,5	92,1	86,0	18,6	64,5	81,6	91,9	77,3	19,6	60,8	81,6	91,4	67,7	20,5	57,2	81,7	90,2	57,3	21,4	53,6	81,7	87,7	45,7	22,4	50,4	81,8	83,7	32,7
27	20,2	70,0	81,6	92,3	98,2	21,1	66,1	81,7	92,2	89,5	22,1	62,5	81,7	91,8	80,0	23,0	59,0	81,8	91,0	69,7	23,9	55,4	81,8	89,2	58,1	24,8	52,0	81,9	86,0	44,9
8.000	11,4	66,0	76,5	84,7	90,0	12,6	61,3	76,6	84,2	77,7	13,8	56,9	76,7	83,0	64,3	15,0	52,8	76,8	80,4	49,7	16,2	49,3	76,9	76,3	33,8	17,3	47,2	77,0	71,4	16,7
21	13,8	68,3	76,6	85,0	103,9	15,0	63,5	76,7	84,7	91,7	16,1	59,1	76,8	83,8	78,3	17,3	54,8	76,9	82,0	63,7	18,5	51,0	77,0	78,6	47,6	19,6	48,0	77,1	73,9	29,9
24	16,1	70,5	76,7	85,2	119,1	17,3	65,6	76,8	85,0	107,0	18,5	61,2	77,0	84,5	93,7	19,6	56,9	77,1	83,2	79,2	20,8	52,9	77,1	80,6	63,0	22,0	48,4	77,2	76,5	44,8
27	18,4	72,6	76,9	85,3	136,0	19,6	67,7	77,0	85,3	124,0	20,8	63,2	77,1	84,9	110,7	22,0	59,0	77,2	84,1	96,4	23,1	54,9	77,3	82,2	80,2	24,3	51,1	77,3	78,8	61,7
12.000	9,9	66,8	71,1	76,6	124,3	11,4	61,2	71,3	76,0	107,2	12,9	56,2	71,4	74,6	88,4	14,3	51,6	71,5	71,8	68,2	15,7	47,9	71,6	67,3	46,0	17,2	46,0	71,7	61,9	22,3
21	12,1	69,6	71,3	76,8	143,4	13,6	63,8	71,4	76,5	126,4	15,0	58,7	71,5	75,6	107,7	16,5	53,9	71,6	73,5	87,5	17,9	49,7	71,7	69,8	64,9	19,3	46,7	71,8	64,6	40,3
24	14,3	72,3	71,4	77,0	164,4	15,7	66,4	71,5	76,8	147,5	17,2	61,1	71,6	76,2	128,9	18,6	56,2	71,7	74,8	108,8	20,1	51,7	71,8	72,0	86,1	21,5	48,0	71,9	67,4	60,7
27	16,5	75,0	71,5	77,1	187,6	17,9	68,9	71,6	77,0	170,8	19,4	63,5	71,7	76,7	152,4	20,8	58,6	71,9	75,8	132,4	22,2	53,9	72,0	73,7	109,7	23,6	49,8	72,1	69,9	83,9
16.000	8,7	67,0	66,8	69,8	154,0	10,4	60,7	66,9	69,2	132,7	11,7	55,3	67,0	67,7	109,2	13,7	50,4	67,2	64,6	83,8	15,4	46,6	67,3	59,7	56,0	17,0	44,9	67,4	53,8	26,7
21	10,7	70,2	66,9	70,1	177,6	12,4	63,6	67,0	69,7	156,4	14,1	58,0	67,2	68,7	133,0	15,8	52,8	67,4	66,4	107,6	17,4	48,4	67,4	62,4	79,3	19,1	45,4	67,5	56,7	48,6
24	12,8	73,3	67,0	70,2	203,5	14,5	66,6	67,1	70,0	182,4	16,1	60,7	67,3	69,4	159,2	17,8	55,3	67,4	67,8	133,9	19,5	50,5	67,5	64,7	105,4	21,1	46,7	67,6	59,7	73,6
27	14,8	76,5	67,1	70,3	232,1	16,5	69,5	67,3	70,3	211,1	18,2	63,4	67,4	69,9	188,1	19,9	57,9	67,5	68,8	163,1	21,5	52,8	67,6	66,6	134,5	23,1	48,5	67,7	62,4	102,0
17.400	8,3	67,0	65,4	67,7	183,6	10,1	60,5	65																						



Sipariş No: T4821-12.2018 Yerine geçtiği Sipariş No: T4821-01.2018
Üretici, herhangi bir ürünün teknik özelliğini önceden bildirmeden değiştirme hakkını saklı tutar.
Kapak resmi sadece gösterim amaçlıdır ve sözleşmeyi bağlamaz.



Üretici: Alarko-Carrier. Gebze, Türkiye.
Avrupa Birliğinde basılmıştır.