



ALDH & ALDHF 10/15 Serisi Hidroforlar



SA8000
BUREAU VERITAS
Certification



Alarko ALDH & ALDHF 10/15 Hidroforları



Hastane, okul
ve iş merkezlerinde



Otel, sosyal tesis
ve tatil köylerinde



Sera
ve çiftliklerde



Villalar, apartman
ve sitelerde

Standart ALDH Serisi

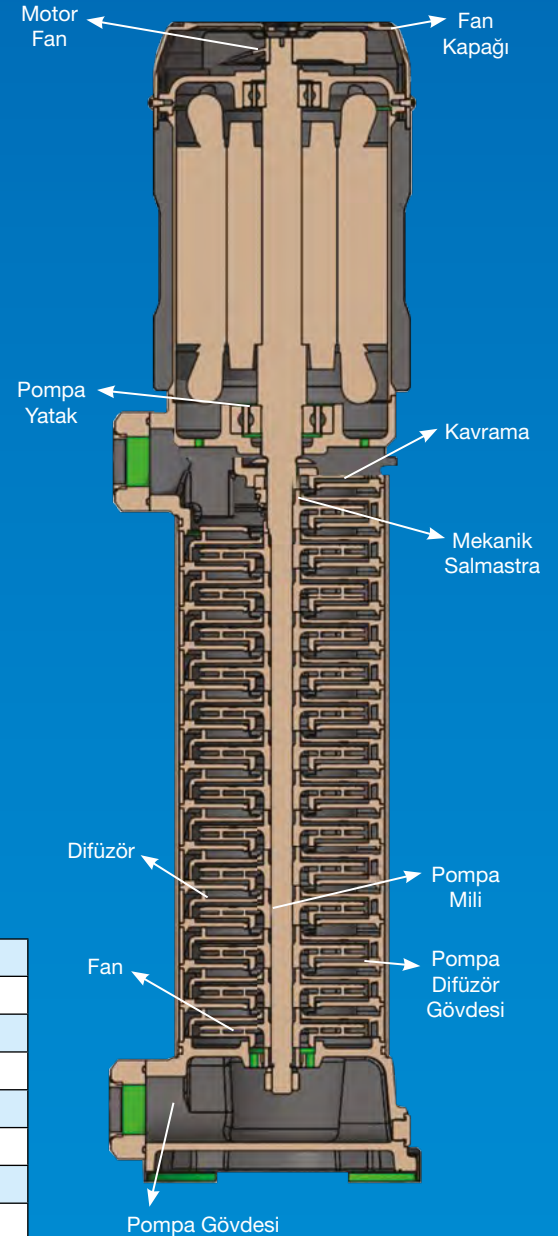
Alarko Carrier yarım yüzyıla yaklaşan deneyimi ile ürettiği ALDH hidroforlarda yaptığı geliştirme ve yeniliklerle kullanıcılarına sunduğu kalite standartını yükseltiyor. Özel tasarlanmış, kompakt ve güvenilir hidroforlarla, içme, kullanma, proses ve sulama sularının sürekli ve istenilen seviyede tutulmasında ekonomik ve güvenilir çözümler sunuyor.

Bu satır şu şekilde olacak; Standart ALDH serisi hidroforların trifaze motorlu 12 modeli vardır.

Frekans Inverterli ALDHF Serisi

Enerji tasarrufunu maksimize etmek ve en yüksek konforu sağlamak amacıyla geliştirilmiştir. Azalan debi veya basınç ihtiyacına göre pompa devrini düşüren değişken frekanslı sürücü (VFD) sistemine sahip hidroforlar dahili bir inverterler ile yüksek verim ve benzersiz bir korumaya sahiptir.

- MEMBRANLI TANK:** Basınçlı su depolar, pompaların devreye giriş-çıkış sayısını azaltır. Tesisatta şok ve titreşim oluşmasını engeller. Tam hijyeniktir, suda koku yapmaz. Standart hidrofor setine dahil değildir, ayrıca temin edilir.
- BASMA KOLEKTÖRÜ:** Galvaniz kaplamalı. Pompa çıkış ucundaki çek valf, basınçlandırılarak tesisata verilen suyun pompaya geri gelmesini engeller. Üzerinde ayrıca presostatlar ve manometre bulunur.
- MOTOR:** Düşey çalışma koşulları için özel tasarım. 3~,380 V, 50 Hz.
- KONTROL PANOSU:** Çok pompalı Alarko hidroforlarında gelişmiş, akıllı, elektronik kontrol yönetim sistemi. Tek pompalı hidroforlarda termik korumalı kontaktör ve açma kapama anahtarlı kumanda panosu.
- ESNEK HORTUM:** Pompa grubu ile membranlı tank arasındaki su bağlantısını sağlar. Galvaniz veya plastik boru kullanılabilir. Ancak esnek hortumun montajı çok kolaydır, özel bir ustalık gerektirmez. Sağlamdır. Tankın yerleştirilmesinde esneklik sağlar. Ayrıca temin edilir.
- EMME KOLEKTÖRÜ:** Galvaniz kaplamalı. İki ve üç pompalı hidroforlarda her pompa girişinde küresel vana bulunur. Böylece, motopomplardan birisi arıza yaparsa, sağlam motopomp sisteme su vermeye devam eder, arızalı olan sökülüp onarılabilir.
- KAİDE:** Galvaniz kaplamalı. Zemine kolayca sabitlenebilir. Titreşim ve gürültüyü engeller.
- SEVİYE FLATÖRÜ:** Depoda su bittiğinde hidroforun çalışmasını engeller. Depo dolduğunda hidrofor otomatik olarak çalışmaya devam eder.
- NORYL FAN VE DİFÜZÖR:** Yüksek aşınmaya mukavemetli, + %30 Cam elyafı.
- POMPA ALT-ÜST YATAK GÖVDESİ:** Korozyona karşı yüksek dirençli.



POMPA PARÇA ADI	POMPA MALZEMESİ
Emme-Basma Gövdesi	GG20, Katoferez Kaplama
Pompa Gövdesi	Paslanmaz, X2CrNi1911/X2CrNiMo17122
Pompa Mili	Paslanmaz, X46Cr13
Fan	%30 Cam Elyaf Takviyeli PPO
Difüzör	%30 Cam Elyaf Takviyeli PPO+AISI304 Bilezik
Mekanik Salmastra	Seramik / Karbon
Rotor	AISI304+45# Kaynak Mili

Yeni Nesil Akıllı Elektronik Kontrol Yönetimi

İki ve üç pompalı hidroforlarda, hidroforun tüm çalışma işlevlerini düzenleyen ve kontrol eden elektronik mikroişlemcili kontrol yönetim sistemi, güvenli ve ekonomik bir kullanım sağlar. Kompakt iç ve dış tasarımı bir pano içinde toplanan kontrol yönetim sistemi, hidroforun üzerine monte edilmiş ve tüm bağlantıları yapılmış olarak teslim edilir.

- Ayarlanabilen şalt sayısı düşük-yüksek akım sınır değerleri
- Ayarlanabilen kalkış ve duruş zamanıyla daha düşük su koçu darbe riski
- Sessiz çalışma
- Kurulum için daha az yer gereksinimi
- Yüksek güvenlik ve konfor
 - MTS : Motor Tanıma Sistemi
 - RTS : Rotasyon ile Eşit Yaşlandırma Sistemi (On/Off pompalar)
 - LCP : Dijital - Dokunmatik Kontrol Paneli
 - MMD: Manuel Mod Değiştirme (Kart arızasında manuel çalışma)
 - YBKS: Yüksek Basınç Koruma sistemi (Ani basınç yükselmelerinde)
 - Pmin: Ani basınç düşüşlerinde sistem blokajı. Akım üzerinden kontrol.
 - Türkçe yazılım



Susuz Çalışma Koruması:

Flatör şalter ile besi suyu deposundaki su seviyesi sürekli kontrol edilir. Elektronik yönetim sistemi depoda su yoksa pompaların çalışmasını önler.

Motor Faz Koruması:

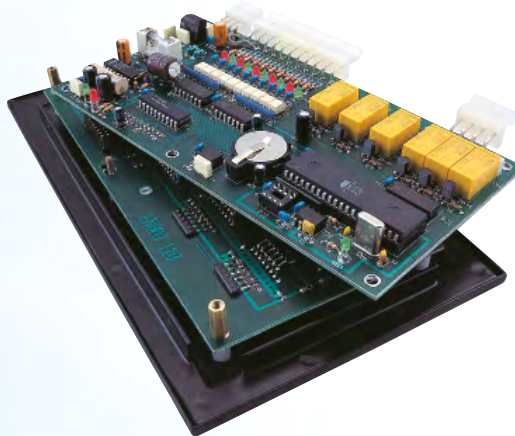
Elektronik yönetim sistemi motorun kalkışı ve çalışması sırasında iki faza kalmasını önler. Faz kesilirse motoru durdurur.

Faz Sırası Kontrolü:

Elektronik yönetim sistemi her motorun faz bağlantılarının doğru sırada olup olmadığını kontrol eder. İlk kalkışta pompaların ters dönmesini engeller.

Yangın Modu:

Kullanıcının belirleyeceği gün ve saatte, yine kullanıcının belirleyeceği test yapma özelliği.



Geçmiş Alarmlar:

En son oluşmuş 64 adet arıza kaydını izleme.

Yalancı Basınç Sinyali Koruması:

Elektronik yönetim sistemi su basıncındaki ani dalgalanmaların pompalara dur-kalk yaptırmasını önler.

Aşırı Akım Kontrolü:

Elektronik yönetim sistemi motorun aşırı akım çekmesi durumunda enerjiyi keser ve motoru yanmaktan korur.

Sıralı Otomatik Çalışma:

Elektronik yönetim sistemi pompaların, ayarlanan tesis basıncını ve istenilen su debisini sabit tutacak şekilde sıra kontrollü olarak devreye girmesini kullanım azaldıkça sıra ile devreden çıkmasını sağlar.

- İlk devreye giren pompa her kullanımda otomatik değişir.
- Böylece motor ve pompaların kullanım süreleri eşitlenir.

Frekans Inverterli Pano



* Panel, pompa sayısına göre deęiřir.
Yukarıdaki panel iki pompalı hidroforlara aittir.

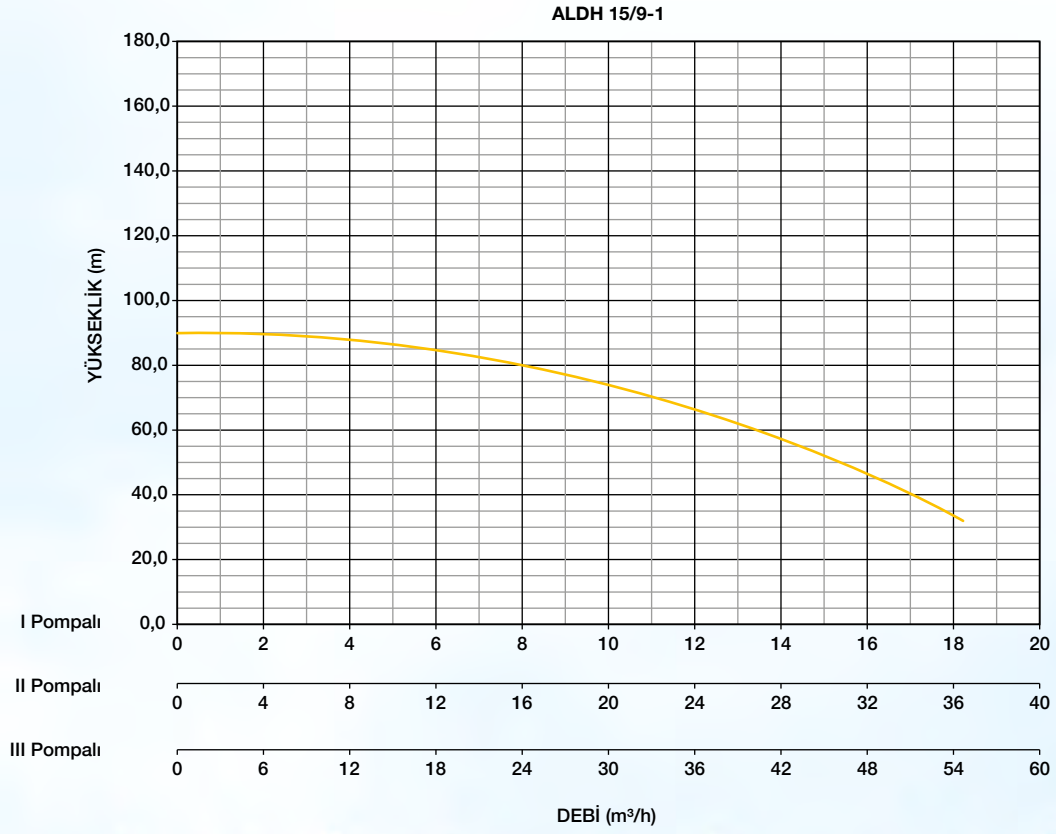
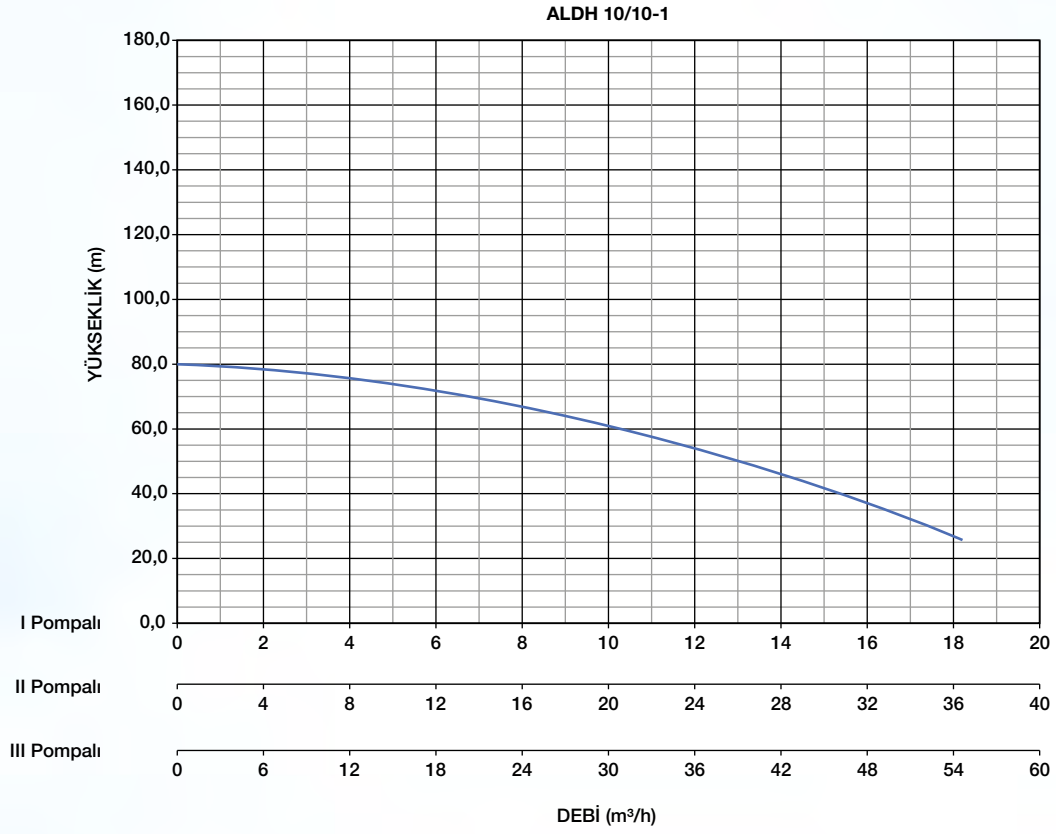
- 1 Hidroforun o andaki alıřma modu (manuel / otomatik), her pompanın toplam alıřma suresi, alıřan ve duran pompalar, arıza varsa cinsi (ters donuř, faz koruma, ařırı akım, susuz alıřma) gibi
- 2 Manuel moda geiř / parametre ekranından ıkıř duęmesi ve LED'i
- 3 Otomatik moda geiř duęmesi ve LED'i
- 4 Parametre deęerlerini deęiřtirme
- 5 Parametre ekranına giriř ve parametreler arasında gezinme
- 6 Pompa alıřıyor LED'leri
- 7 Pompaları manuel alıřtırma duęmeleri
- 8 Pompa arıza uyarı LED'leri

Teknik Özellikler

MODEL	Q.max. (m ³ /h)	Q ort (m ³ /h)	Hmax (m)	Güç		Voltaj 220/380	Akım (A)	Bağlantı Çapları(DN)
				kW	HP			
ALDH 10/10 X 1 TRF	16	10	80	3	4	380	5,77	40/40
ALDH 10/10 X 2 TRF	32	20	80	2 X 3	2 X 4	380	2 x 5,77	50/50
ALDH 10/10 X 3 TRF	48	30	80	3 X 3	3 X 4	380	3 x 5,77	65/65
ALDH 15/9 X 1 TRF	18	15	90	4	5,5	380	7,44	40/40
ALDH 15/9 X 2 TRF	36	30	90	2 X 4	2 X 5,5	380	2 x 7,44	50/50
ALDH 15/9 X 3 TRF	54	45	90	3 X 4	3 X 5,5	380	3 x 7,44	65/65
ALDHF 10/10 X 1 TRF	16	10	80	3	4	380	5,77	40/40
ALDHF 10/10 X 2 TRF	32	20	80	2 X 3	2 X 4	380	2 x 5,77	50/50
ALDHF 10/10 X 3 TRF	48	30	80	3 X 3	3 X 4	380	3 x 5,77	65/65
ALDHF 15/9 X 1 TRF	18	15	90	4	5,5	380	7,44	40/40
ALDHF 15/9 X 2 TRF	36	30	90	2 X 4	2 X 5,5	380	2 x 7,44	50/50
ALDHF 15/9 X 3 TRF	54	45	90	3 X 4	3 X 5,5	380	3 x 7,44	65/65



ALDH & ALDHF 10/15 Serisi Pompa Eğrileri



Farklı Kapasite Gereksinimlerinde Doğru Tercih



Pompa sistemleri içerisinde kapasitenin ihtiyaca bağlı olarak en fazla değişkenlik gösterdiği sistemler hidrofor sistemleridir.

Aynı sistemde gün içerisinde talebin 0,1 lt/sn'den 10 lt/sn'ye kadar değiştiği durumlar söz konusudur.

Gece



İHTİYAÇ: Bir Bardak Su
0,1 lt./sn.

Sabah



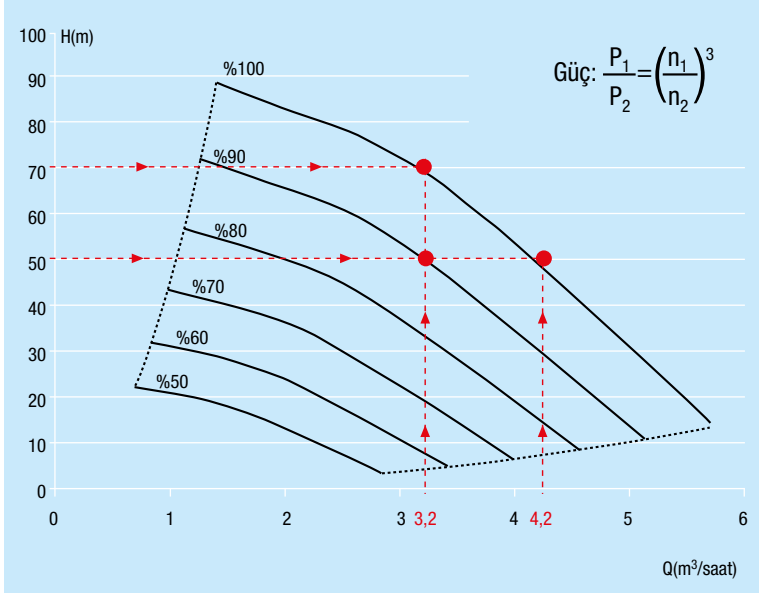
İHTİYAÇ: Duş
1 lt./sn.

Öğle



İHTİYAÇ: Bahçe Sulama
10 lt./sn.

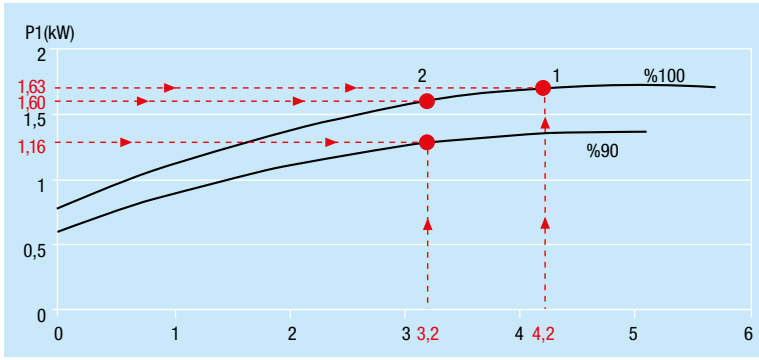
Devir Sayısı Deđiřtirilen Pompada Eđrinin Deđiřimi



ALDH Hidrofor ile Yüksek Tasarruf

Hidroforlar genellikle seçimlerine esas teşkil eden maksimum kapasitelerinden daha düşük kapasitelerde çalışırlar. Aşağıdaki tabloda da görülebileceđi gibi hidroforlar yıllık çalışma periyotlarının %84'ünde %50 kapasite, %51'inde %25 kapasite ile çalışırlar. Bu nedenle frekans inverteri kullanımı ile çok yüksek oranda enerji tasarrufu sağlanır.

Standart hidroforlarda inverter kullanımı ile yapılan tasarruf aşağıdaki tabloda yıllık kullanım oranı baz alınarak açıklanmıştır.



- Azalan debi veya basınç ihtiyacına bađlı olarak pompa devri düşer.
- Daha düşük güç ihtiyacı nedeniyle şebekeden de daha düşük bir güç çekimi söz konusudur.
- Pompa giriş gücünün düşmesiyle çok büyük enerji tasarrufu elde edilir. Örneđin pompa devri %10 azaldığında %27 oranında enerji tasarrufu yapılır.

PERFORMANS TESTİ: 1,5 kW Elektropomp - Sabit Basınç (29 mSS)

Q (lt/sn)	Hm (mSS)	Yıllık Kullanım Oranı (%)	Giriş Gücü (kW)		Fark (kW)	Elektriksel Tasarruf (kwh / yıl)
			Standart	F, Inverterli		
1,5		7	1,68	1,68	0	0
1,125		9	1,68	0,86	0,82	646
0,75	29	33	1,53	0,69	0,84	2,428
0,375		51	1,23	0,44	0,79	3,529
Toplam Yıllık Enerji Tasarrufu						6,604

Seçim Yöntemi

Hidrofor seçimi için gerekli basınç (Hm) ve gerekli debi (Q) değerlerinin bilinmesi gerekir. Hm ve Q'nun bulunması:

$$\text{Gerekli Basınç} = H_{\text{min}} (\text{mSS}) = h + \Delta h + 15$$

h- Hidroforun bulunduğu yer ile en üst kullanım katı arasındaki yükseklik (metre)

Δh - Tesisattaki armatür, su saati, kireçlenmiş boru gibi etkenlerden oluşan basınç kaybı. Δh , yüksekliğin (h) %20'si olarak kabul edilir.

$$\Delta h = 0.2 h$$

15 - En üst kullanım yüksekliğinde olması gereken basınçtan hareketle bulunan değer. Örneğin; 1.5 bar basınç için 15 metre. İstenen basınç değişirse bu değer de değişir.

$$\text{Gerekli Debi} = Q (\text{m}^3/\text{saat}) = \text{Su kullanan kişi Sayısı} \times \text{Kişisel Günlük Tüketim} \times F/1000$$

Su kullanan kişi sayısı:

- Apartmanlarda = daire sayısı x her dairedeki kişi sayısı
- Otel, kışla ve hastanelerde = yatak sayısı
- Okul ve yuvalarda = toplam çalışan sayısı

Kişisel Günlük Tüketim (litre/gün) değeri tablo 1'den seçilir.

F- Eş Zamanlı Kullanım Faktörü kullanıcıların aynı anda en yüksek su kullanma olasılığını gösterir. Tablo 2'den seçilir.

Tablo 1: Örnek Mekanlar İçin Kişi Başına Su Tüketimi

Yerleşim Tipi	Kişi Başına Günlük Tüketim (lt/kişi)	
Konut	Lavabolu	60-80
	Duşlu	80-115
	Küvetli	120-200
Otel	Duşlu	100
	Küvetli	150-200
Hastane	200-500	
Okul	5	
Çocuk Yuvası	80-100	
Kreş	100-150	
Kışla	60-80	
Lokanta	10-20	
Bahçe Sulama	1,5 lt/m ² bir seferde	
Araba Yıkama	100 lt/gün	

Tablo 2: Kişi Başına Su Tüketimi İçin Eşzamanlılık Faktörü

Yerleşim Tipi	Faktör	
Konutlar	1-5 daire	0,66
	6-10 daire	0,45
	11-20 daire	0,40
	21-50 daire	0,35
	51-100 daire	0,30
	100 daire üstü	0,25
Otel	1-20 yataklı	0,40
	21-50 yataklı	0,40-0,30
	50 yatak üstü	0,30-0,20
Hastaneler	50-500 yataklı	0,30-0,20
	501-1000 yataklı	0,20-0,15
	1001-2000 yataklı	0,15-0,10
Okullar	0,30	
Çocuk Yuvaları	0,40	
Kışlalar	0,40-0,30	
İş Merkezleri	0,30	

Seçim Örneği 1:

7 katlı ve 21 daireli bir konut için hidrofor seçimi.

Gerekli basıncın hesaplanması:

$$h = (7 \text{ kat} + 1 \text{ kat bodrum}) \times 2,8\text{m (bir kat yüksekliği)} = 22,4 \text{ m}$$

$$\Delta h = 0,2 \times h = 0,2 \times 22,4 \text{ metre} = 4,48 \text{ metre}$$

$$\text{Gerekli Min. Basınç} = H_{\text{min}} = 22,4 + 4,48 + 15 = 41,88 \text{ mSS} = 4,1 \text{ bar}$$

Daire Sayısı = 21

Kişi Başına Günlük Tüketim = 100 litre/gün (tablo 1'den seçildi).

F - Eş Zamanlılık Faktörü = 0,35 (Tablo 2'den seçildi)

$$\text{Gerekli Debi} = Q = 21 \times 100 \times 0,35 / 1000$$

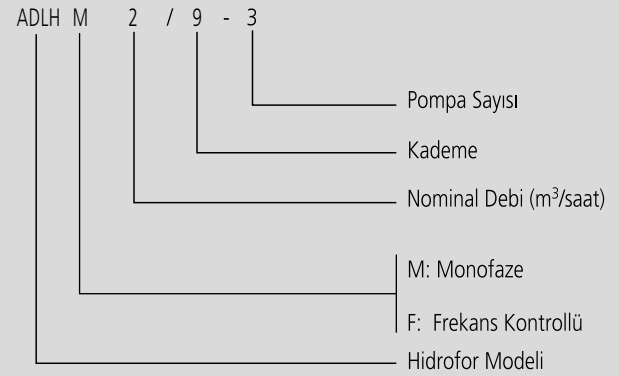
$$= 3,6 \text{ m}^3/\text{saat}$$

(Debi hesaplanırken, her dairede 5 kişi yaşadığı varsayılmıştır.)

Hidrofor Seçimi:

Üstteki hesaplama göre, basınç aralığı 40-60 metre veya 40-70 metre ve bu basınç aralığında ortalama 3,5m³/saat debili vilen 403/10-1 veya 403/15-1 modelleri seçilebilir.

SİPARİŞ NOTASYONU



Seçim Kriterleri

- Hidrofor belirlenirken çalışma aralığı pompa verim eğrisinin üst noktasına gelecek şekilde yapılmalıdır.
- Tek pompalı hidrofor yerine iki veya üç pompalı hidrofor kullanılabilir. Bu durumda büyük bir pompanın devreye girip çıkmasının yaratacağı ses ve basınç dalgalanması olmaz, demeraj akımı azalır. Örneğin 6m³/saat debili tek bir hidrofor yerine, her pompası 3 m³/saat olan iki pompalı veya her pompası 2m³/saat olan üç pompalı hidrofor seçilebilir.
- Çok pompalı hidroforlar, koşullar uygunsa, yedek hidrofor gibi çalışabilir. Bunun için bir pompa devreden çıkarsa bile diğer pompa veya pompalar gereken debiyi verebilmelidir. Örneğin debi ihtiyacı 6 m³/saat ise, her pompası 6 m³/saat debili iki pompa veya her pompası 3 m³/saat debili üç pompalı hidrofor seçilebilir.
- Hidrofor seçiminde öncelikle şebeke gerilimi (trifaze/monofaze) göz önünde bulundurulmalıdır. Monofaze şebeke varsa monofaze motorlu modellerden seçim yapılmalıdır.

Membranlı Basınç Dengeleme Tankı ve Seçimi

Hidroforla birlikte mutlaka kullanılması gerekir.

- Basıncı su depolayarak pompaların devreye giriş çıkış sayısı azaltılır.
- Tesisatta oluşabilecek basınç şoklarını absorbe eder.
- Hidrofor setine dahil değildir.
- 100 litre ve üzeri tanklarda manometre bulunur.
- Manometreden hidrofor çalışırken tesisattaki suyun basıncı izlenebilir.
- Tankın içindeki su boşaltılırsa manometre anktaki havanın basıncını gösterir.
- Tankın işletme basıncı pompanın kapalı veya vana durumunda vereceği basınca eşit veya bu değerlerden fazla olmalıdır.



Tank Seçimi

Tank hacmi (V_{-tank}-lt) aşağıdaki formüle bulunur:

$$V_{\text{tank}} = 0,33 \times Q_{\text{max}} \times \frac{(P_{\text{max}} + 1)}{\Delta P \times a}$$

Q_{max} -Pompanın sisteme verebileceği maksimum debi veya kullanım yeri için gerekli pik debi (lt/saat)

P_{max} - Sistemdeki maksimum basınç (bar) konut uygulamalarında, basıncın minimum basınçtan 2-3 bar yüksek olması yeterlidir.

P_{min} - Sistemdeki minimum basınç (bar) değer bilinmiyorsa formülle hesaplanır.

ΔP - Basınç farkı (P_{max} - P_{min}).

a - Pompa ömrünün 1 saat içerisinde izin verilen maksimum durma - çalışma (şalt) sayısı (sayı-saat)

(Bayındırlık Bakanlığı "1999 Birim Fiyat ve Tarifleri Kitabı"nda bu sayı 1,1 kW'a kadar motorlar için max. 180 defa/saat 1,1 kW üzerindeki motorlar için max. 40 defa/saat olarak verilmiştir.

V_{-tank} minimum tank hacmidir. Bu değerlerden daha büyük tank kullanılabilir.

Tank hacmi büyüdükçe; sudaki basınç dalgalanması azalır, hidroforun devreye giriş çıkış sesleri azalır, motorun ömrü uzar, enerji sarfiyatı düşer.

Su tüketim debisinin, sosyal kullanıma göre daha standart olduğu endüstriyel uygulamalarda ise daha küçük tank seçilebilir.

Seçim Örneği:

7 Katlı, 21 daireli bir konut için gereken membranlı tank hacmi ve basıncının bulunması.

Q_{max} = 360 lt/saat /Bkz. Hidrofor seçimi, örnek 1)

P_{max} = 6 bar

ΔP = 2 veya 3 bar alınabilir.
2 bar kabul edelim

a = 40 olarak alalım.

V_{-tank} = 0,33x3.600x $\frac{(6+1)}{(2 \times 40)}$ =103,9 lt.

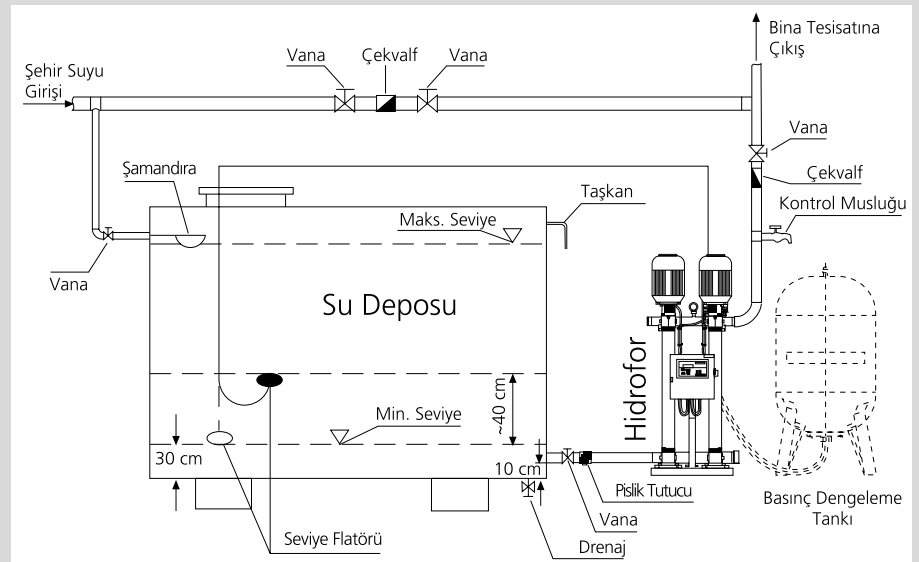
100 litrelik tank seçilebilir.

ALDF tank seçimi için yukarıdaki hesapta bulunan tank kapasitesi 0,1 ile çarpılmalıdır.

Doğru Montaj

- Hidrofora ait seviyeden emiş yaptırılmamalı. Depo hidroforun yanında ve aynı seviyede olmalıdır.
- Hidrofor doğrudan şehir şebekesine bağlanmalıdır.
- Pompaların su emişinde zorlanmamaları gerekir. Bu nedenle, hidrofor emiş çapları kesinlikle küçültülmemelidir. Tek pompalı hidroforlarda pompa su girişi değerinden bir boy büyük, iki veya üç pompalı hidroforlarda ise emiş kollektörü çapında emiş tesisatı çekilmelidir.
- Plastik boruları iç çaplara galvaniz boruya göre daha dardır. Plastik boru kullanılacaksa, galvaniz borunun iç çapını sağlayan boyut kullanılmalıdır.
- Hidrofor kaidesi ses yapmaması için (mümkünse lastik takozlar üzerinde) yere sabitlenmelidir. Tesisat yükü hidrofora taşıtılmamalıdır.

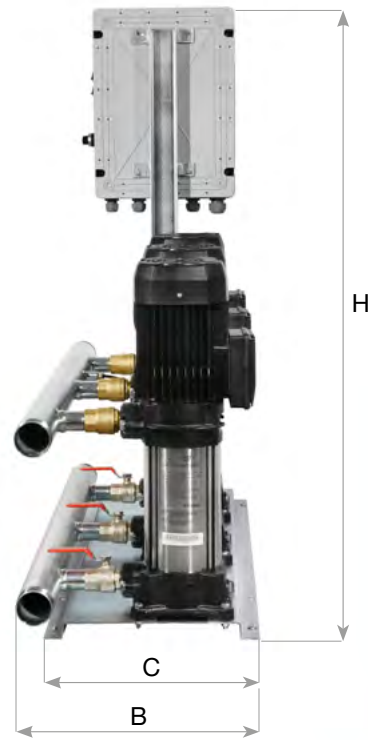
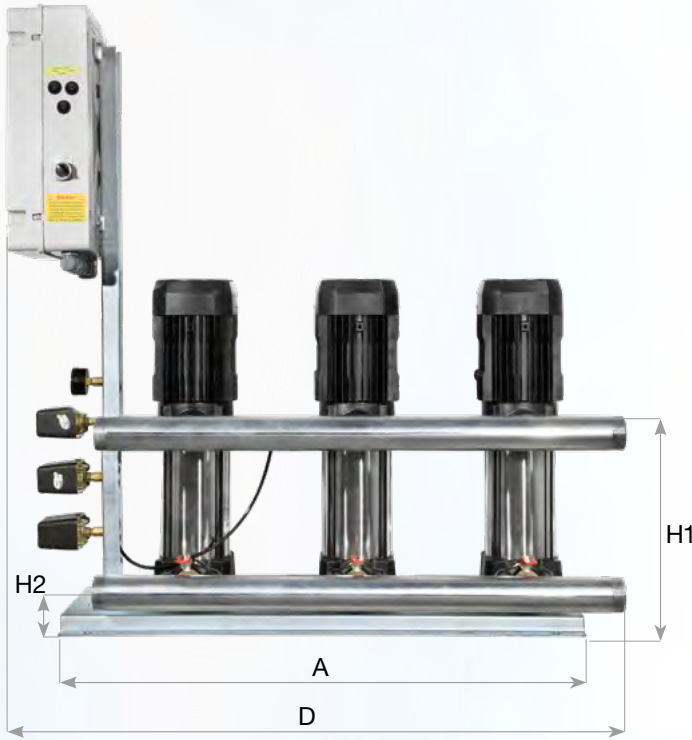
ÖRNEK HİDROFOR TESİSATI



Boyutlar

MODEL	A	B	C	D	H	H1	H2	KG
ALDH 10/10 X 1 TRF	380	420	380	520	790	236	105	61
ALDH 10/10 X 2 TRF	520	440	380	620	790	311		120
ALDH 10/10 X 3 TRF	800	440	380	870	790	372		160
ALDH 15/9 X 1 TRF	380	420	380	520	790	267		67
ALDH 15/9 X 2 TRF	520	440	380	620	790	311		122
ALDH 15/9 X 3 TRF	800	440	380	870	790	372		174
ALDHF 10/10 X 1 TRF	380	420	380	540	840	236		64
ALDHF 10/10 X 2 TRF	520	440	380	650	840	311		124
ALDHF 10/10 X 3 TRF	800	440	380	920	840	372		164
ALDHF 15/9 X 1 TRF	380	420	380	540	840	267		71
ALDHF 15/9 X 2 TRF	520	440	380	650	840	311		126
ALDHF 15/9 X 3 TRF	800	440	380	920	840	372		178

Tüm Ölçüler mm'dir.



Not: Teknolojik gelişmeler nedeniyle değişiklik hakkı saklıdır.

ALARKO



**ALARKO CARRIER
SANAYİ VE TİCARET A.Ş.**

İSTANBUL : GOSB-Gebze Organize Sanayi Bölgesi Ş. Bilgisu Cad. Gebze 41480 KOCAELİ
Tel: (0262) 648 60 00 Faks: (0 262) 648 61 01
ANKARA : Sedat Simavi Sok. No: 48, Çankaya 06550 ANKARA
Tel: (0312) 409 52 00 Faks: (0312) 440 79 30
İZMİR : Şehit Fethibey Cad. No: 55 Kat 13, Pasaport 35210 İZMİR
Tel: (0232) 483 25 60 Faks: (0232) 441 55 13
ADANA : Ziyapaşa Bulvarı, No: 19/5-6, 01130 ADANA
Tel: (0322) 457 62 23 Faks: (0322) 453 05 84
ANTALYA : Mehmetçik Mahallesi, Aspendos Bulvarı, No:79/5 ANTALYA
Tel: (0242) 322 00 29 Faks: (0242) 322 87 66

**MÜŞTERİ
DANIŞMA
HATTI**
**444
0
128**

www.alarko-carrier.com.tr
e-posta: info@alarko-carrier.com.tr