

SMART FIT
25/30/35
GAZ YAKAN KOMBİ CİHAZLAR
MONTAJ VE KULLANIM KILAVUZU

İÇİNDEKİLER

1 GENEL BİLGİLER	5
1.1 Genel Uyarılar	5
1.2 Uygunluk Beyanı	9
1.3 Gaz Güvenliği	10
1.4 Premiks Yoğuşma Teknolojisi	10
2 KULLANICI TALİMATLARI	11
2.1 Giriş	11
2.2 Gaz Sızıntısı Durumunda Yapılacaklar	11
2.3 Uyarılar!	11
2.4 Garanti ve Servis Koşulları	13
2.5 Kumanda Paneli	14
2.6 Sisteme Su Ekleme	15
2.7 Çalışma Konumları ve Kombin Çalıřtırılması	16
2.8 Arıza Teşhis-Hata Kodları	19
2.9 Otomatik Kontrol Cihazları (Opsiyonel)	21
2.10 Kombin Dış Hava Sıcaklığına Göre Otomatik Olarak	
Çalışması (Opsiyonel)	22
2.11 Solar Bağlantı Seti (Opsiyonel)	23
2.12 Propan LPG'li Kullanım	24
3 TEKNİK ÖZELLİKLER	25
3.1 Teknik Özellikler Tablosu	25
3.2 Ürün Fiş i	26
3.3 Teknik Dosyalar	26
3.4 Boyutlar	28
3.5 Kombin Ana Parçaları	29
3.6 Su Devresi	30

3.7 Sirkülasyon Pompası.....	31
3.8 Elektronik Ateşleme ve Kontrol Kartı – MIAB 3017	33
4 MONTAJ TALİMATLARI	35
4.1 İlgili Standartlar.....	35
4.2 Cihaz Mahali.....	36
4.3 Taşıma ve Ambalaj	36
4.4 Cihazın Montajı	38
4.5 Su Bağlantıları	39
4.6 Uygun Isıtma Tesisat Boruları.....	41
4.7 Gaz Bağlantısı	42
4.8 Elektrik Bağlantısı.....	43
4.9 Baca Bağlantıları	45
5 CİHAZIN DEVREYE ALINMASI	52
6 PERİYODİK BAKIM VE TEMİZLİK.....	52
6.1 Kombin Periyodik Bakımı (Yetkili Servis).....	52
6.2 Bakım İçeriği.....	52
6.3 Kombin Temizliği (Kullanıcı).....	53
7 TÜKETİCİNİN SEÇİMLİK HAKLARI	53
8. ENERJİ TÜKETİMİ AÇISINDAN VERİMLİ KULLANIMA İLİŞKİN BİLGİLER.....	55

1. GENEL BİLGİLER

Öncelikle ALARKO markasını tercih ettiğiniz için teşekkür ederiz.

Bu kılavuz, ALARKO markalı Smart Fit kombi ürün gamını oluşturan SMF 25/30/35 modeli premiks yoğunluşturucu, gaz yakan kombi cihazlar içindir. Bu kılavuzu gerektiğinde başvurmak amacıyla saklayınız ve el altında bulundurunuz.

Yetkili satıcılarımız, kombinizi yerine monte ettikten, bağlantılarını yaptıktan, yetkili servislerimiz de işletmeye aldıktan sonra, size, kombinin kullanımı ve bakımı ile ilgili gerekli bilgileri vereceklerdir. Anlaşılmayan konuları tekrar tekrar sorabilirsiniz. Uzmanlarımız sorularınızı yanıtlanmaktan memnun olacaklardır.






Kombinizi güvenli şekilde, yüksek verimle ve ekonomik çalıştırmak, sorunsuz ve uzun süreli kullanmak için lütfen bu kılavuzu dikkatle inceleyiniz, belirtilen güvenlik kurallarına ve uyarılara dikkatle uyunuz.

Yetkili servis tarafından yapılacak ilk çalıştırma ücretsizdir ve ürünün garantisi için şarttır.

Kombinize ilişkin daha ayrıntılı bilgiler için ürün tanıtım broşürüne bakabilirsiniz veya ALARKO yetkili satıcılarına ve yetkili servislerine danışabilirsiniz. Yetkili satıcı ve servis bilgilerini 444 0 128 numaralı Müşteri Danışma Hattı'mızdan veya www.alarko-carrier.com.tr adresli internet sitemizden öğrenebilirsiniz.

Tüm yetkili servislerimizin bilgileri, Bakanlık tarafından oluşturulan Servis Bilgi Sistemi'nde yer almaktadır.

1.1 Genel Uyarılar

-  Cihaz, mevcut yasa ve standartlara göre profesyonel nitelikli personel tarafından ve üreticinin talimatlarına uygun olarak monte edilmelidir.
-  “Profesyonel nitelikli personel” ile evsel ve endüstriyel kullanıma yönelik, merkezi ısıtma ve evsel sıcak su üretim sistemlerinin kurulum ve bakımı konusunda teknik bilgiye sahip, uzman kişilerden söz edilmektedir.
-  Cihaz sadece ısıtma ve evsel sıcak su üretimi amacıyla kullanılmamalıdır. Bunun dışındaki herhangi bir kullanım uygunsuz ve tehlikeli olarak kabul edilecektir. Aygıtın kurulum ve/veya kullanımındaki hatalardan veya mevcut yerel ve ulusal standartlara ve/veya üreticinin talimatlarına uyulmamasından dolayı kişilere, hayvanlara veya eşyalara gelebilecek zararlardan, hasar veya yaralanmalardan dolayı üretici herhangi bir sorumluluk kabul etmez.
-  Montaj ve kullanım kılavuzu ürünün ayrılmaz bir parçasını teşkil eder ve daima cihazın yakınında muhafaza edilmelidir.
-  Bu kılavuz emniyetli bir yerde muhafaza edilmeli ve gerektiğinde başvurmak amacıyla el altında bulundurulmalıdır. Cihaz başka birisine satılır ya da devredilirse, yeni kullanıcı ve/veya tesisatçı tarafından okunmak üzere, cihazla birlikte bu kılavuz da verilmelidir.

- ⚠ Daha fazla bilgi için, ürün tanıtım broşürü veya yetkili bayi ve servislere 444 0 128 numaralı Müşteri Danışma Hattımıza başvurunuz.
 - ⚠ Bu bölümde yer alan uyarılar, cihaz kullanıcısı, tesisatçı ve servis yetkilisine yönelik olarak yazılmıştır.
 - ⚠ Cihazın çalışması ve çalıştırma limitlerine ilişkin bilgiler içerdiğinden, kullanım kılavuzunun dikkatli şekilde okunması ve anlaşılması gerekmektedir.
 - ⚠ Bu cihaz yalnızca basınçlı ısıtma sistemlerinde kullanılmalıdır.
 - ⚠ Çocuklar cihaz ile oynamamalıdır. Temizleme ve kullanıcı bakımı, gözetimsiz çocuklar tarafından yapılmamalıdır.
 - ⚠ Bu cihaz, 8 yaş ve üzeri çocuklar ile fiziksel, duyuşsal ve zihinsel kabiliyetleri azalmış kişiler ya da tecrübe ve bilgisi olmayan kişiler tarafından, gözetim altında ya da cihazın güvenli bir şekilde kullanımı hakkında bilgi verilmiş olması durumunda ve içerdiği tehlikeleri anlamaları halinde kullanılabilir. Çocuklar cihaz ile oynamamalıdır. Temizlik ve kullanıcı bakımı çocuklar tarafından yapılacaksa mutlaka gözetim altında yapılmalıdır.
- Ambalajından çıkartıldıktan sonra, cihazın hasarlı olup olmadığını kontrol edin. Herhangi bir şüphe durumunda, ürünü kullanmayın ve bayinize başvurun. Ambalaj malzemeleri (karton kutu, zımba, naylon torba, polyester vb.) çocuklardan uzak tutulmalıdır. Bu malzemeler potansiyel tehlike teşkil ettiğinden, güvenilir bir biçimde atılmalıdır.
 - Herhangi bir temizlik veya bakım işlemi öncesinde, ana şalteri ve/veya diğer kesme şalterlerini kapatarak, cihazı şebeke geriliminden ayırın.
 - Hava girişini veya baca gazı çıkış ızgaralarını herhangi bir şekilde engellemeyin.
 - Hava girişini veya baca gazı çıkış terminallerini tıkamayın.
 - Cihazda bir hata ve/veya arıza durumunda, sistemi kapatın. Herhangi bir müdahale veya onarıma kalkışmayın. Yalnızca, profesyonel nitelikli, yetkili teknik servisi çağırın.
 - Cihazın garanti kapsamındaki tüm onarımları, yalnızca üretici tarafından yetki verilmiş servisler tarafından, orijinal yedek parçalar kullanılarak yapılacaktır. Yukarıdaki gerekliliklere uyulmaması cihazın emniyetini tehlikeye atabilir ve garantiyi geçersiz kılabilir. Verimliliği ve doğru çalışmasını garanti etmek üzere, cihazın, yetkili servis tarafından, üreticinin talimatlarına uygun şekilde, düzenli olarak bakımı yapılmalıdır.
 - Cihazın kullanımına artık ihtiyaç duyulmadığında, potansiyel tehlike kaynağı teşkil edebilecek parçaları zararsız hale getirilmelidir.
 - Cihazla birlikte, yalnızca orijinal aksesuarlar veya opsiyonel parçalar (elektriksel parçalar da dahil olmak üzere) kullanılmalıdır.

- Mevcut yasa tarafından da hükmedildiği üzere, bu cihaz yalnızca yetkili personel tarafından kurulacaktır. Kombiyi ilk kez çalıştırmadan önce, performans özelliklerine uygun bir su kaynağına ve ısıtma sistemine bağlı olduğuna emin olun.
- Oda, ızgara ile korunan bir hava girişi vasıtasıyla havalandırılmalıdır. Iızgaranın hava geçişini engellemediğine emin olun.
- Yan odalardan gelen hava akımının, bu odalar atmosfere göre daha alçak basınçlı olmak koşuluyla ve bu yerlerde şömine veya fan kurulu olmadığı sürece herhangi bir sakıncası yoktur. Cihaz dışarıya, örneğin balkon veya terasa monte edildiğinde, garantinin geçersiz hale gelmesine neden olacak şekilde bileşenlerine hasar vermeyi önlemek üzere, doğrudan atmosferik etmenlere maruz kalmadığına emin olun. Kombin, kötü hava koşullarına karşı koruyucu bir muhafaza/dolap içerisine yerleştirilmesi gerekmektedir.
- **Ambalaj üzerindeki verileri ve cihazın yakılacak gaz tipine uygun olduğunu da kontrol edin.**
- **Gaz sisteminde kullanılan boruların ve bağlantı elemanlarının sızdırmaz biçimde sıkıldığına ve herhangi bir gaz kaçağı olmadığına emin olun.**
- Çalıştırma öncesinde, cihazın çalışmasını tehlikeye atabilecek tortu ve kalıntıların temizlenmesi için, ısıtma borularının yıkanması gerekir.
- Cihaz, mevcut emniyet standartlarına uygun olarak monte edilmiş etkin bir topraklama sistemine bağlandığı sürece elektriksel olarak emniyetli olarak kabul edilir. Bu temel güvenlik önlemi kontrol edilip, doğrulanmalıdır. Şüphe durumunda, elektrik sistemini ehliyetli bir elektrikçi tarafından kontrol ettirtin. Üretici etkisiz bir topraklama sisteminin veya topraklama sisteminin olmamasının açtığı mala veya cana gelecek hasar veya zararlardan sorumlu tutulmayacaktır.
- Cihazın monte edileceği mahaldeki elektrik beslemesinin, cihazın montaj ve kullanım kılavuzunda gösterilen maksimum güç emilimini destekleyeceğinden emin olmak için ehliyetli bir elektrikçi tarafından kontrol edilmesini sağlayın. Özellikle kablo boyutlarının cihazın çektiği güce uygun olduğundan emin olun.
- Cihazı şebeke gücüne bağlamak için, adaptörler, çoklu fişler veya uzatma kabloları kullanmayın.
- Cihaz şebeke beslemesine, mevcut elektrik düzenlemelerine göre uygun bir elektrik sigortası üzerinden bağlanmalıdır.

Elektrikli cihazlar kullanırken ařađıdaki temel kurallara uyulması zorunludur:

- Cihaza vücutunuzun ıslak veya nemli kısımlarıyla veya çıplak ayaklıyken dokunmayın.
- Elektrik kablolarını çekmeyin.
- Cihazı atmosferik unsurlara (yađmur, güneř vb.) maruz bırakmayın.
- Çocukların veya cihazın kullanımı konusunda bilgi sahibi olmayan kişilerin cihazı kullanmasına izin vermeyin.
- Elektrik kablosu kullanıcı tarafından deđiřtirilmemelidir.
- Kablo herhangi bir řekilde hasar görmüřse, cihazı kapatın ve kabloyu yetkili servise deđiřtirin.

1.2. Uygunluk Beyanı

ALARKO

Carrier

CE

AT UYGUNLUK BEYANI

EC DECLARATION OF CONFORMITY

ALARKO – CARRIER SAN. VE TİC. A.Ş.

GOSB – Gebze Organize Sanayi Bölgesi, Şahabettin Bilgisu cad. 41480
Gebze – KOCAELİ / TURKEY

Alarko Carrier San. ve Tic A.Ş. tanımlanmış olan ürünlerin aşağıda bahsedilen yönetmelikler ve standartlara uyum sağladığını beyan eder.

Bu beyan ürünün teslimat durumundaki son şekliyle geçerlidir. Ürün üzerinde yapılacak herhangi bir modifikasyonda, bu beyan geçerliliğini yitirmiş olacaktır.

Ürün, insan sağlığına zararlı "Asbest" maddesi içermez ve imalatında kullanılmamıştır.

Ürün, insan sağlığına zararlı "PCB(Poliklorürlü bifenil)" maddesi içermez ve imalatında kullanılmamıştır.

Ürün, insan sağlığına zararlı "Cıva" maddesi içermez ve imalatında kullanılmamıştır.

ÜRÜN TANIMI :

Gaz Yakan Kombi Cihazları

MODEL / TİP :

Smart Fit 25 kW (SMF 25)
Smart Fit 30 kW (SMF 30)
Smart Fit 35 kW (SMF 35)

YÖNETMELİKLER :

2016/426/AB: Gaz Yakan Cihazlara Dair Yönetmelik
92/42/AT: Sıvı ve Gaz Yakıtlı Sıcak Su Kazanlarının Verimlilik Gereklilerine Dair Direktif
2014/35/AB: Alçak Gerilim Yönetmeliği

UYGULANAN UYUMLAŞTIRILMIŞ STANDARTLAR :

EN 15502-1+A1, EN 15502-2-1+A1, TSEN60335-1,
TS EN 60335-2-102, EN 13203-2, EN 55014-1
EN 55014-2, EN 61000-3-2, EN 61000-3-3

Alarko Carrier San. ve Tic A.Ş. declares that the described products are in conformity with the below mentioned directives and standards.

This declaration refers to the product in delivery status. Any modifications of the product will invalidate this declaration.

The product does not contain "Asbestos" material harmful to human health and was not used in its manufacture.

The product does not contain any "PCB (Polychlorinated biphenyl)" substance that is harmful to human health and has not been used in its manufacture.

The product does not contain "Mercury" harmful to human health and was not used in its manufacture.

PRODUCT DESCRIPTION :

Gas Fired Combi Boilers

MODEL / TYPE :

Smart Fit 25 kW (SMF 25)
Smart Fit 30 kW (SMF 30)
Smart Fit 35 kW (SMF 35)

DIRECTIVES :

2016/426/EU: Regulation on Gas Burning Devices
92/42/EEC: Directive on the Efficiency Requirements of Liquid and Gas Fired Hot Water Boilers
2014/35/EU: Low Voltage Regulation

APPLIED HARMONIZED STANDARDS :

EN 15502-1+A1, EN 15502-2-1+A1, TSEN60335-1,
TS EN 60335-2-102, EN 13203-2, EN 55014-1
EN 55014-2, EN 61000-3-2, EN 61000-3-3

İMALATÇI ADINA – SINGED ON BEHALF OF THE MANUFACTURER

AD_SOYAD – NAME_SURNAME

GÖREV – POSITION

YER / TARİH – PLACE / DATE

İMZA – SIGNATURE

: Murat Çopur

: Genel Md. Yrd./Fabrika/Vice President/Factories

: Gebze – Kocaeli / 31.05.2023

:

ALARKO
Carrier
ALARKO CARRIER
SANAYİ VE TİCARET A.Ş.

1.3. Gaz Güvenliđi

Gaz yakan cihazlar, yetkili ve bilgili kiřiler tarafından yerel gaz dađıtım kuruluşlarının kurallarına uygun olarak monte edilmelidir. Cihaz üzerindeki her türlü gaz dönüşüm işlemleri de yetkili kişiler tarafından yapılmalıdır.

Bu cihaz doğal gaz veya propan LPG gazıyla ve Bölüm 3.1. Teknik Özellikler Tablosu'nda verilen gaz giriş basınçlarında çalışmak üzere üretilmiş ve belgelendirilmiştir. Bu cihazın farklı gaz kullanım koşullarında çalıştırılmasına müsaade edilmez.

Kombinizin ayarlı olduđu gaz tipi, yetkili kişilerce başka bir gaz tipine çevirim yapılmadığı sürece, cihazın içindeki tip etiketinin "Gaz Kullanımı" bölümünde yazılıdır. Kombinizin son olarak ayarlanmış olduđu gaz tipinden farklı bir gazla çalıştırılmamasına dikkat ediniz.

1.4. Premiks Yođuşma Teknolojisi

Premiks, yani gaz-hava ön karışımı tam yođuşmalı kombilerde geniş ısı transfer yüzeyine sahip eşanjörler sayesinde, yaklaşık 50 °C veya altında gidiş suyu sıcaklığı üretilirken baca gazı sıcaklıkları da 55 °C ve altına düşer.

55 °C altındaki baca gazı sıcaklıklarında, baca gazının içinde bulunan su buharı yođuşur, yani buhardan sıvı faza döner. Bu sayede enerji, bacadan kaçmadan tutulur ve eşanjör içindeki suya aktarılır. Buna gizli ısı enerjisi denir. Su buharının içindeki enerjinin kazanılması ile yakıt parasından da % 30'a varan oranda tasarruf elde edilmiş olur.

Dolayısıyla kombinizden en yüksek verimi alıp en tasarruflu şekilde çalıştırmak için kalorifer suyu sıcaklığını en fazla 50°C'a ayarlayın.

Yođuşma suyu asidik olduğundan premiks tam yođuşmalı kombilerin ana eşanjörleri asidik yođuşma suyuna dayanıklı ya paslanmaz çelik ya da alüminyum alaşımı olmalıdır. Alarko Smart Fit gaz yakan kombi cihazlarda yođuşma suyuna dayanımı çok yüksek paslanmaz çelik ana eşanjörler kullanılmaktadır.

Premiks sistem, yani gaz ile havanın yanma öncesi ideal oran olan 1:10 oranında ön karışımı ile yanma her zaman ideal olarak gerçekleşir. Bunu gerçekleştiren, kapasite ihtiyacına göre hızını ayarlayan modülasyonlu fan ve modülasyonlu gaz valfinden fanın çekişisiyle gelen gazı ve havayı ideal oranda karıştıran venturidir.

2. KULLANICI TALİMATLARI

2.1. Giriş

Montaj ve devreye alma işlemlerinin tamamlanmasını takiben, yetkili servis teknisyeni kombinin kullanımı ve bakımı konusunda bilgi verecektir. Kombiyi daha iyi anlamak için aklınıza gelen tüm soruları sorabilirsiniz, size yardımcı olmaktan mutluluk duyacaklardır. Yetkili servis tarafından yapılması gereken devreye alma işlemi ücretsizdir.

Kombiyi kullanmadan önce bu kitapçıyı dikkatli şekilde okuyun ve kombiyi kullanırken güvenlik talimatlarını ve uyarılarını takip edin. Bu size uzun süreli, güvenli ve en ekonomik şekilde kullanım sağlayacaktır. Bu bölümde ilave teknik bilgiler, kombiyi tanıtmak üzere verilmektedir.

2.2. Gaz Sızıntısı Durumunda Yapılacaklar

- Sakin olun.
- Yanan ateşleri SÖNDÜRÜN.
- Bütün kapı ve pencereleri AÇIN.
- Bütün gazlı cihazların vanalarını KAPATIN.
- Daire ve apartman girişindeki gaz vanalarını KAPATIN.
- Kibrit, çakmak vb. YAKMAYIN, sigara İÇMEYİN.
- Elektrik düğmeleriyle OYNAMAYIN, açıksa kapatmayın, kapalıysa açmayın.
- Elektrikli cihazları ÇALIŞTIRMAYIN.
- Fişleri ÇEKMEYİN / TAKMAYIN.
- Zilleri KULLANMAYIN.
- Gaz bulunan ortamlardaki telefonları KULLANMAYIN.
- Yöneticiye, 187 numaralı telefondan GAZ ŞİRKETİNE ve 110 numaralı telefondan İTFAİYEYE HABER VERİN.

2.3. Uyarılar!

- Bu cihaz üretiliş amaçlarına uygun olarak kullanılmalıdır. Hatalı montaj, ayar, bakım ve amaç dışı kullanımından ve bu kılavuzda belirtilen uyarılardan herhangi birine uymamaktan dolayı kişilere, hayvanlara veya eşyalara gelebilecek zararlardan Alarko Carrier Sanayi ve Ticaret A.Ş. herhangi bir sorumluluk kabul etmez.
- Gaz yakan cihazların konulabilecekleri yerler gaz dağıtım kuruluşlarının ve yerel yönetimlerin kural ve yönetmelikleri ile belirlenmiştir. Bu yerler ve sınırlamalar ile ilgili detayları cihazın montajını yapan firmadan öğrenebilirsiniz. Cihazın montajını yapan firma görevlilerinden, en başta

kendi güvenliğinizi için cihazınızın uygun olmayan konumlara yerleştirilmesini İSTEMEYİNİZ.

- Doğal gaz tesisatınızın uygulamasını yaptırmadan önce bölgenizdeki Doğal gaz Dağıtım Şirketi'nin istekleri doğrultusunda Doğal gaz tesisat projesi hazırlatılmalı ve onaylatılmalıdır. Uygulama eksiksiz olarak tamamlanıp, bölge doğal gaz dağıtım şirketinin onay işleminden sonra kombinizi devreye alma işlemini mutlaka Alarko Carrier Yetkili Servisleri'ne yaptırınız. Servisimiz bu işlem için bedel talep etmeyecektir.
- Yetkisiz kişilerin cihazınıza müdahale etmesine ve servis hizmeti vermesine izin VERMEYİNİZ.
- Gaz dönüşüm işlemleri (doğal gazdan LPG ve LPG'den doğal gaza), sadece yetkili servisler tarafından yapılmalıdır. Dönüşüm işlemleri ücretlidir.
- Cihaz yakınında patlayıcı veya yanıcı sıvı/katı madde BULUNDURMAYINIZ.
- Cihazın yakınında sprey, solvent, klorlu temizlik maddesi, boya ve yapıştırıcı maddeler kullanmayınız.
- Kombinizin yakınına ocak yerleştirmeyiniz ve direkt su buharından koruyunuz. Cihazınız, 230 V - 50 Hz. topraklı elektrik beslemesine bağlanmalıdır.
- Kombi donma riski olan bir yere monte edildiyse, donma koruması sadece kombiye elektrik beslemesi varken ve gaz vanası açık iken devreye girebilir. Üretici, bu talimata uyulmaması durumunda kombiye gelebilecek zararlardan sorumlu tutulamaz.
- Pompa fanının tesisat içindeki yabancı maddelerden zarar görmemesi için kombi ısıtma dönüş hattına pislik tutucu konulmalı ve periyodik olarak temizlenmelidir. Bu işlem için Yetkili Servisinize başvurun.
- Cihazınıza dolduracağınız su çok kireçli olursa kullanım suyu eşanjörünü tıkayabilir. Kullanım suyunuz en fazla 17,5 Fransız sertliği seviyesinde olmalıdır.
- Kullanım suyu devresinin emniyet ventiline ihtiyacı yoktur. Ancak su şebeke basıncının 10 barı aşmamasına dikkat edilmelidir. Herhangi bir şüphe halinde dairenizin şebeke suyu girişine bir basınç düşürücü monte edilmelidir. Tesisatçınıza bu hususu incelettirin.

2.4. Garanti ve Servis Koşulları

Kullanım kılavuzunda belirtilen esaslara, uyarılara ve standartlara uyulmak koşuluyla cihazınız malzeme ve imalat hatalarına karşı 3 (üç) yıl Alarko Carrier garantisi altındadır.

GARANTİ BELGESİ'nin, cihazınızı satın aldığınız yetkili satıcı tarafından doldurulup onaylanarak size teslim edilmesi gerekir.

En ufak sorunlarınızda bile Alarko Carrier yetkili servisleri hizmetinizdedir. Alarko Carrier yetkili servis adreslerini "www.alarko-carrier.com.tr" internet adresinden bulabilirsiniz. Tüm yetkili servislerimiz T.C. Ticaret Bakanlığı SERBİS, Servis Bilgi Sistemi'ne kayıtlıdır.

Herhangi bir sorunla karşılaştığınızda Türkiye'nin her yerinden şehir içi tarifesi ile 444 0 128 Müşteri Danışma Hattı'nı arayabilirsiniz, internet üzerinden, e-posta ile "info@alarko-carrier.com.tr" adresinden Alarko Carrier Müşteri Hizmetleri Müdürlüğü'ne ulaşabilirsiniz.

Sanayi ve Ticaret Bakanlığı'nın ilgili tebliğlerine göre kombinin ömrü en az 10 (on) yıldır.

Firmamız bu süre içerisinde cihazınızla ilgili her türlü yedek parçayı bulundurmak zorundadır.

Garanti aşağıdaki koşullarda geçersizdir:

İlk işletmeye alma işleminin yetkisiz firma ve kişilerce yapılması. Yetkili olmayan kişilerce yapılan müdahaleler sonucu oluşan zararlar.

Her türlü savaş, isyan, terör hareketleri, yangın, hırsızlık, deprem, yıldırım düşmesi, su baskını, aşırı ısınma veya donma gibi afetler sonunda oluşabilecek arıza veya hasarlar.

Kullanma kılavuzundaki talimatlara uyulmadığı takdirde kötü hava koşullarından, özellikle donmadan oluşabilecek hasarlar.

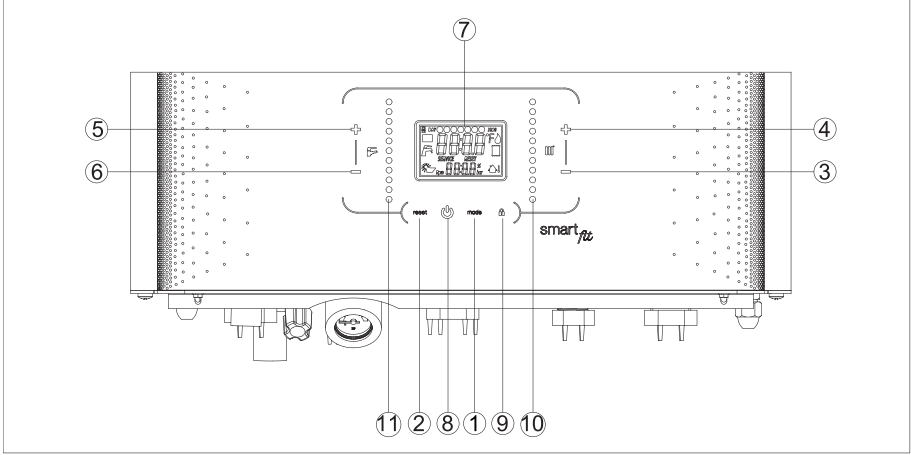
Kombinin seri numarasının değiştirilmesi veya tahrip edilmesi.

Yönetmelik ve montaj talimatlarına uygun olmayan montaj, kullanım ve bakım çalışmaları.

Gösteri, fuar ve sergi amacıyla kullanılan ürünler.

Onaylı garanti belgesinin veya faturanın müşteri tarafından ibraz edilmemesi. Kombin'in müşteri sorumluluğunda taşınması sırasındaki riskler müşteriye aittir.

2.5. Kumanda Paneli



Şekil 1. Kumanda Paneli

1. Çalışma konumu ayar düğmesi (yaz / kış / sadece ısıtma)
2. Reset düğmesi
3. Kalorifer suyu sıcaklığı azaltma düğmesi
4. Kalorifer suyu sıcaklığı arttırma düğmesi
5. Kullanım suyu sıcaklığı arttırma düğmesi
6. Kullanım suyu sıcaklığı azaltma düğmesi
7. Sıcaklık, hata kodu ve çalışma durumu LCD gösterge ekranı
8. On/Off düğmesi
9. Kilit düğmesi
10. Kalorifer suyu sıcaklığı kademeli arttırma/azaltma düğmesi
11. Kullanım suyu sıcaklığı kademeli arttırma/azaltma düğmesi

2.6. Sisteme Su Ekleme

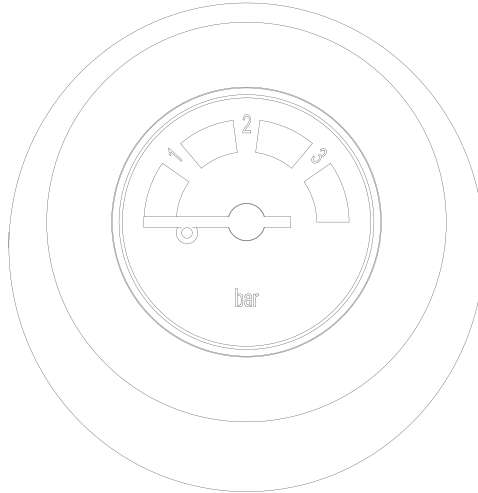
DİKKAT!

Kalorifer devresindeki su basıncı, kombi çalıştığı süre boyunca kontrol edilmelidir. Sistem 1.2 bar basınçtaki su ile doldurulmalıdır. Su basıncı kombinin sağ alt köşesinde konumlanmış manometre aracılığıyla kontrol edilebilir. Doldurma işlemi kombi soğuk ve kapalıyken gerçekleştirilmelidir.

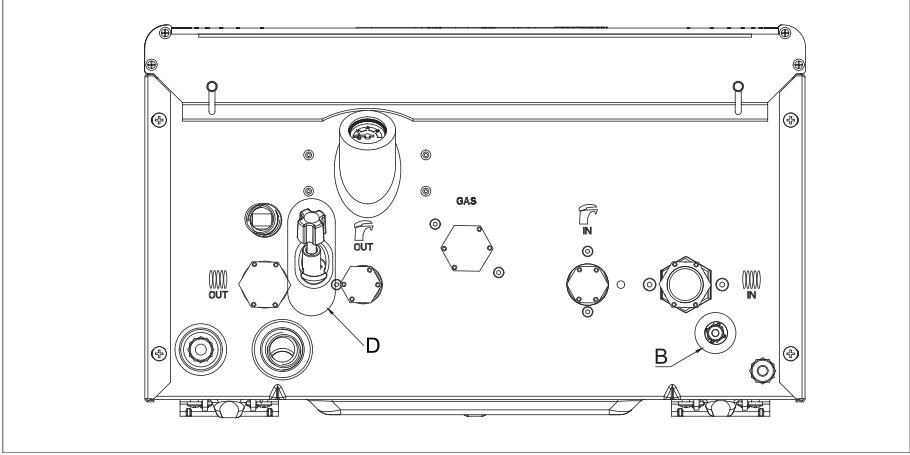
Smart Fit kombilerin alt yüzeyinde manometre bulunmaktadır. Kombinin gerekli tüm bağlantıları (elektrik, borular ve baca) yapıldıktan sonra kombinin sol alt tarafında bulunan doldurma musluğu (D) aracılığıyla doldurma işlemi yapılabilir (Şekil 3).

Doldurma işlemine manometredeki basınç değeri 1,2 bar'a ulaşıncaya kadar devam edilmelidir. (Şekil 2)

Eğer su basıncı belirli bir değerin altına düşerse ekranda E04 arızası görünür. Sistemdeki basınç değerini yükseltmek için Şekil 3'deki doldurma musluğunu (D) açın. Sistemi aşırı yüklememek için manometredeki basınç değerini kontrol edin. Basınç 1.2 bar değerine ulaşıncaya kadar sistemi doldurmaya devam edin, bu değere ulaşıldığında doldurma musluğunu kapatın.



Şekil 2. Manometre 1,2 bar



Şekil 3. Smart Fit kombi alttan görünüm

Su basıncı 3 bar'ı aşarsa boşaltma musluğunu (B) (Şekil 3) kullanarak uygun miktardaki suyu bir kovaya boşaltın.

Su basıncının 1-3 bar aralığında (manometre üzerinde yeşil renkle belirtilen) kalması, kombinin güvenli bir şekilde çalışması için gereklidir.

DİKKAT!

Kalorifer sisteminin basıncı ısınan sudan ötürü yükselir. Sistemin 2.3-2.4 bar soğuk su ile yüklenmesi, kalorifer sistemi ısındığında yüksek su basıncına yol açabilir. Böyle bir duruma yol açmamak için su soğukken (oda sıcaklığında veya daha düşükken) sistem basıncınızın 1.2 bar olduğundan her zaman emin olun.

2.7. Çalışma Konumları ve Kombinin Çalıştırılması

“KAPALI (OFF)” Konumu

Bu konumda kombi kapalıdır (OFF) ve herhangi bir kullanım suyu veya kalorifer suyu ihtiyacında çalışmaz. Bununla birlikte, pompa sıkışma koruması ve donma koruma fonksiyonları kombiyi güvensiz durumlardan korumak için çalışır vaziyettedir.

“YAZ” Konumu

Kombinizi “YAZ” konumunda çalıştırmak için (1) düğmesine dokunun (Şekil 1) ve ekranda yalnızca musluk sembolünün (F) sürekli olarak yandığını görün. Bu konumda kombi yalnızca kullanım suyu sistemi için çalışacaktır. Her kullanım suyu ihtiyacında otomatik ateşleme sistemi yakıcıyı ateşleyecektir. Yanma odasında alev oluşumu ekranda (🔥) sembolüyle gösterilir. Kullanım suyu kullanımında, ekranda musluk sembolünün (F) yanıp söndüğü gözlemlenir.

“KIŞ” Konumu

Kombinizi “KIŞ” konumunda çalıştırmak için (1) düğmesine dokunun (Şekil 1) ve ekranda musluk (F) ve radyatör (III) sembollerinin sürekli olarak yandığını görün. Bu konumda kombi kullanım suyu ve kalorifer sistemleri için çalışacaktır. Her kullanım suyu veya kalorifer ısınma ihtiyacında otomatik ateşleme sistemi yakıcıyı ateşleyecektir. Yanma odasında alev oluşumu ekranda (🔥) sembolüyle gösterilir. Ekranda; kullanım suyu kullanımında musluk sembolünün (F), kalorifer su ihtiyacında ise radyatör sembolünün (III) yanıp söndüğü gözlemlenir.

“SADECE ISITMA” Konumu

Kombinizi “SADECE ISITMA” konumunda çalıştırmak için (1) düğmesine basın (Şekil 1) ve ekranda yalnızca radyatör (III) sembolünün sürekli olarak yandığını görün.

Bu konumda kombi kalorifer sistemi için çalışacaktır. Her kalorifer ısınma ihtiyacında otomatik ateşleme sistemi yakıcıyı ateşleyecektir. Yanma odasında alev oluşumu ekranda (🔥) sembolüyle gösterilir. Kalorifer ısınma ihtiyacında ekranda radyatör sembolünün (III) yanıp söndüğü gözlemlenir.

DİKKAT!

Sistemde oda termostatu yoksa (köprülüyse), pompa “KIŞ” ve “SADECE ISITMA” konumlarında durmadan devridaim yapar, bu nedenle radyatör sembolü sürekli yanıp söner.

Kombinin Çalıştırılması

- Cihaza giden gaz yolunun açık olduğundan ve cihaza gaz girişi olduğundan emin olun.
- Cihaza elektrik verildiğinde ekranda “OFF” yazısı görülecektir. Mode düğmesine (1) (Şekil 1) dokunularak sırasıyla YAZ-KIŞ-SADECE ISITMA-KAPALI konumları arasında geçiş yapılabilir.
- “KIŞ” veya “SADECE ISITMA” konumları seçildiğinde kombi otomatik olarak yanacaktır (Bir oda termostatu bağlı olması veya bağlantının köprülenmesi koşuluyla). “YAZ” konumu seçildiğinde kombinin ateşlenmesi için bir sıcak su musluğu açılmış olmalıdır.
- Ekranda (7) (Şekil-1) yanıp sönen rakam olmadığını kontrol edin (hata kodlarını görün). Eğer ekranda (7) E04 arızası görünüyorsa bu, kombide su olmadığına işaret eder. Böyle bir durumda sistemi “Bölüm 2.6”de tarif edildiği şekilde su ile doldurun.

Isıtma Sıcaklığının Ayarlanması

Isıtma sıcaklığı (3) ve (4) düğmeleri ile ayarlanır (Şekil 1).

- (3) düğmesine dokunarak kalorifer ayar sıcaklığı azaltılır.
- (4) düğmesine dokunarak kalorifer ayar sıcaklığı artırılır.
- (10) kaydırma hareketi ile dokunularak kalorifer ayar sıcaklığı artırılır veya azaltılır.

Kalorifer suyu için ayar sıcaklığı minimum 30°C, maksimum 85°C olarak belirlenmiştir. Düşük sıcaklıkta (Örneğin; yerden ısıtma sistemi) çalışma ayarında ise bu sıcaklıklar minimum 25°C, maksimum 50°C'dir.

Ekran ışığı yanmadığı zaman (3) veya (4) tuşuna bir kez basılması durumunda ekran aydınlanır ve ayar sıcaklığı görünür. Yaklaşık 5 sn sonra ekran ışığı söner ve ekranda anlık sıcaklık görünmeye devam eder.

Kullanım Suyu Sıcaklığının Ayarlanması

Kullanım suyu sıcaklığı (5) ve (6) düğmeleri ile ayarlanır (Şekil 1).

- (5) düğmesine dokunularak sıcak kullanım suyu ayar sıcaklığı artırılır.
- (6) düğmesine dokunularak sıcak kullanım suyu ayar sıcaklığı azaltılır.
- (11) kaydırma hareketi ile dokunularak kullanım suyu ayar sıcaklığı artırılır veya azaltılır.

Kullanım suyu için ayar sıcaklığı minimum 30°C, maksimum 60°C olarak belirlenmiştir.


Ekran ışığı yanmadığı zaman (5) veya (6) tuşuna bir kez dokunulması durumunda ekran aydınlanır ve ayar sıcaklığı görünür. Yaklaşık 5 sn sonra ekran ışığı söner ve ekranda anlık sıcaklık görünmeye devam eder.

DİKKAT!

Cihaz ilk devreye girerken ve her elektrik kesintisinden sonra güvenli çalışma için hava atma fonksiyonu çalışmaktadır. Hava atma fonksiyonu yaklaşık 3 dakika sürmektedir ve bu süre boyunca ekranda "PnP run" yazısı belirmektedir.

2.8. Arıza Teşhis-Hata Kodları

Bu bölümde kombinin (7) no'lu göstergesinde (bkz. Şekil 1) meydana gelebilecek hata kodlarının listesi, ilgili belirtiler ve kombiyi yeniden kurmak (reset) için kullanıcının yapabileceği işlemler yer almaktadır.

 Aşağıdaki işlemler yapıldıktan sonra problem tekrar meydana gelirse, yetkili servisi arayın.

E01 Alev Yok veya Sahte Alev

Bu hata kodu yakıcı üzerinde alev (İyonizasyon akımı) görülmediği zaman görünür. Bu durumda ekran üzerinde E01 hata yazısı belirir.

- Gaz sayacını ve kombi üzerindeki gaz vanasını kontrol edin ve şebekeden gaz geldiğinden emin olun (ya da tankın içinde gaz olduğundan).
- Kumanda panelindeki (8) (Şekil 1) düğmesini kullanarak cihazı kapatın ve tekrar açın. Sistemin kendisini ateşlemesini bekleyin, eğer tekrar **E01** hatası görünürse cihazı bir kez daha kapatıp açın. Bu işlem borulardaki gazın cihaza ulaştığından emin olmak için yapılmaktadır.
- Ekrandaki hata kodu kaybolduğunda, kombi tekrar çalışacaktır. Problem devam ederse Yetkili Servisi arayın.

Bu hataya daha çok uzun süre gaz girişi olmayan cihazlarda rastlanmaktadır. Böyle bir durumda, cihaza gaz verildiğinde ve birkaç ateşleme denemesinden sonra cihaz kendini çalıştırmaktadır.

E02 Limit Termostat Hatası

E02 kodu ekranda sürekli olarak yanmaktadır. Yetkili servisi arayın.

E03 Baca Sigortası Arızası

E03 kodu ekranda sürekli olarak yanmaktadır. Yetkili servisi arayın.

E04 Düşük Su Basıncı Hatası

Bu hata kalorifer sisteminde oluşan düşük basınca bağlı olarak meydana gelir.

E04 Düşük Tesisat Suyu Basıncı Hatası, ekranda sürekli olarak yanarsa;

- Manometreyi kullanarak kalorifer devresindeki su basıncını kontrol edin.
- Basınç değeri 1.2 bar'a ulaşıncaya kadar sistemi su ile doldurun (Bölüm 2.6).
- Kombi otomatik olarak yeniden çalışacaktır. Problem devam ederse yetkili servisi arayın.

Yüksek su basıncı hatası için hata kodu bulunmamaktadır. Böyle bir durumda kaloriferdeki suyu boşaltmak için;

1. Cihazın altındaki kullanım suyu giriş vanasını kapatın.
2. Mutfak veya banyodaki bir SICAK su musluğunu açın (Cihaza en yakın olan musluğu tercih edin)
3. Cihaz içindeki doldurma musluğunu açın ve manometre yardımıyla basınç değerini istenilen seviyeye düşünceye kadar kontrol edin.
4. Manometrede uygun basınç değerini gördüğünüzde; sıcak su musluğunu ve cihaz içindeki doldurma musluğunu kapatın ve cihazın altındaki kullanım suyu ana giriş vanasını açın.

E05 Kalorifer Gidiş Suyu Sensörü Arızası

E05 kodu ekranda sürekli olarak yanmaktadır. Yetkili servisi arayın.

E06 Kullanım Suyu Sensörü Arızası

E06 kodu ekranda sürekli olarak yanmaktadır. Yetkili servisi arayın.

E16 Fan Arızası

E16 kodu ekranda sürekli olarak yanmaktadır. Yetkili servisi arayın.

E22 Elektronik Kart Mikro İşlemci Arızası

E22 kodu ekranda sürekli olarak yanmaktadır. Yetkili servisi arayın.

E31 Uzaktan Kumanda Arızası

E31 kodu ekranda sürekli olarak yanmaktadır. Uzaktan kumandanın pilini ve kablosunu kontrol edin. Sorun devam ederse yetkili servisi arayın.

E98 Ana Besleme Arızası

E98 kodu ekranda sürekli olarak yanmaktadır. Yetkili servisi arayın.

E99 Güvenlik Arızası

E99 kodu ekranda sürekli olarak yanmaktadır. Yetkili servisi arayın.

- - - Ana Güç Kaynağı Hatası

- - - ekranda sürekli olarak yanmaktadır. Yetkili servisi arayın.

NOT!

Kombi uzun süre kullanılmadan bırakılacaksa kullanıcı aşağıdakilerden birini yapmalıdır:

- Kombi yazın uzun süre kullanılmayacaksa (yaz tatili vb) : Elektrik fişini çekin (veya S-otomat varsa kapatın). Kombi gaz besleme vanasını kapatın. Kullanım suyu şebeke giriş vanasını kapatın.
- Kombi kışın uzun süre kullanılmayacaksa: Kombiyi bekleme modunda (standby), elektrik ve gaz bağlantıları takılı ve böylece donma koruması aktif halde bırakın.

2.9. Otomatik Kontrol Cihazları (Opsiyonel)

Konfor ve aynı zamanda yakıt ekonomisi sağlamak amacıyla aşağıdaki otomatik kontrol cihazlarından birini kullanmanız tavsiye edilmektedir:

a. Oda Termostatı

Cihazı istenilen oda sıcaklığına göre çalıştırır. Analog ve dijital modeller mevcuttur. Bu modeller programlanamaz.

b. Haftalık Programlanabilir Oda Kontrolörü

Cihazı istenilen haftalık zaman dilimlerinde istenilen oda sıcaklığına göre çalıştırır.

c. Kablolu / Kablosuz Uzaktan Kumanda

Cihazı istenilen haftalık zaman dilimlerinde istenilen oda sıcaklığına göre çalıştırır. Cihazın tüm çalışma konumları, kazan ve kullanım suyu sıcaklıkları ayarlanabilir görülebilir, kombiye bağlı bir dış hava sensörü varsa dış hava sıcaklığı da görülür. Arıza durumunda kombinin hata kodları ekrana yansır. Kablolu veya kablosuz modelleri bulunur. Telefonla kumanda veya internet arayüz cihazları ile kullanıldığında kombiler uzaktan telefon ile kumanda edilebilir.

d. Akıllı Kombi Termostat Seti

Kombinizi, akıllı termostatınızı kullanarak evden, akıllı telefonunuz veya tabletinizi kullanarak dünyanın her yerinden kumanda edebilirsiniz. Anlık sıcaklık ayarlarına veya zaman programlarına erişip değiştirebilirsiniz. Bunun için ücretsiz uygulamayı telefon ya da tabletinize indirmeniz ve evde bir modem bulundurmanız gerekmektedir.

e. Telefonla Kumanda Arayüz Cihazları

Kombinizin uzaktan telefonla basit olarak aç/kapa şeklinde kumanda edilebilmesini sağlarlar. Sabit hat ve GSM hatları ile çalışabilen iki modeli vardır.

f. Dış Hava Sensörü

Cihazı dış hava şartlarına göre otomatik olarak çalıştırır. Yukarıdaki kontrolör veya termostatlarla birlikte veya tek olarak kullanılabilir.

Bütün otomatik kontrol cihazları opsiyonel olup detaylı bilgileri web sitemizden (www.alarko-carrier.com.tr) alabilir, yetkili satıcınız veya servisiniz vasıtasıyla temin edebilirsiniz.

2.10. Kombin Dış Hava Sıcaklığına Göre Otomatik Olarak Çalışması (Opsiyonel)

Opsiyonel dış hava sensörü kombiye bağlandığında cihaz aşağıdaki iki yoldan biriyle yönetilebilir:

- Uzaktan kumanda + dış hava sıcaklık sensörünün bağlanması durumunda, dış hava dengeleme eğrisi uzaktan kumandanın kendisi tarafından ayarlanabilecektir (uzaktan kumanda kılavuzuna bakın).
- Sadece dış hava sıcaklık sensörünün bağlanması durumunda, dış hava dengeleme eğrisi yetkili servis tarafından elektronik kart üzerinden ayarlanabilir. Parametre ayarları sadece yetkili servis tarafından yapılmalıdır.

Dış hava sensörü takılıyken kalorifer suyu gidiş sıcaklığı radyatörlü sistemlerde şartlara göre 30-85°C arasında ayarlanmaktadır. Yerden ısıtma sistemlerinde ise bu aralık 25-50°C arasındadır.

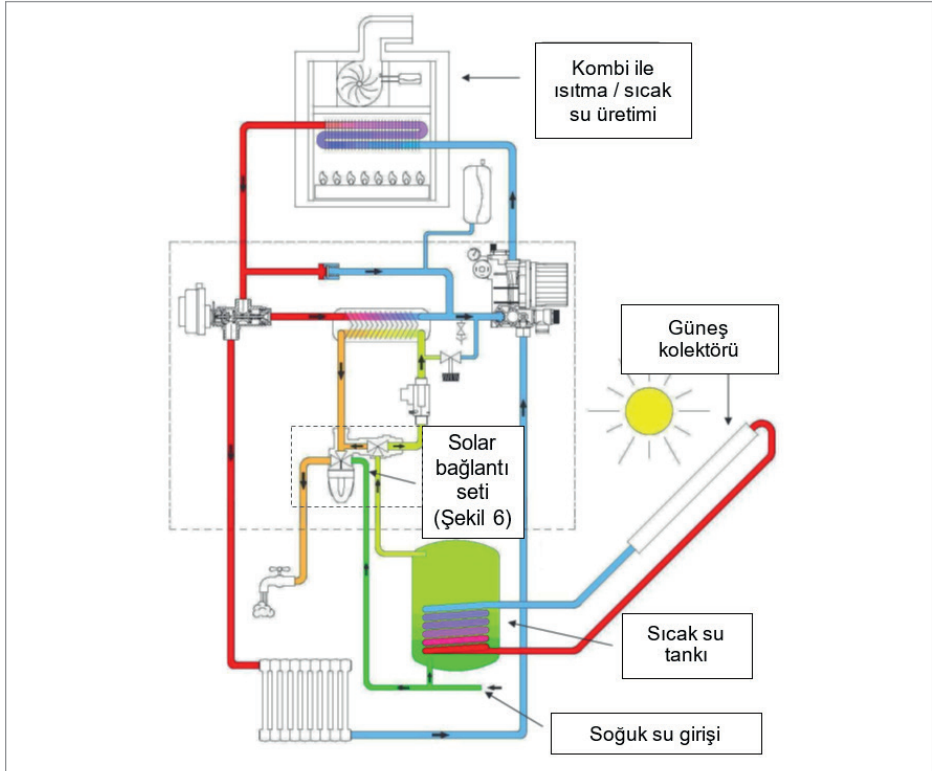
NOT!

Verilen sıcaklığın kalorifer suyu sıcaklığı değerleri standart 30-85°C veya 25-50°C yerden ısıtma uygulamalarına karşılık gelir. Bu seçim P03 parametresi kullanılarak yetkili servis tarafından ayarlanır.

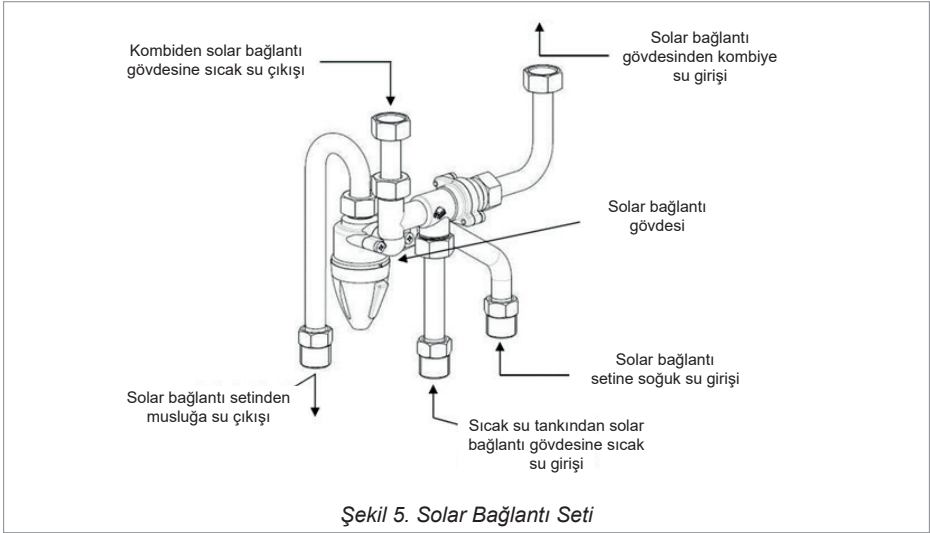
2.11. Solar Bağlantı Seti (Opsiyonel)

Smart Fit gaz yakan kombi cihazı ile güneş enerjisinden yararlanarak çok daha ekonomik olarak kullanım suyu hazırlamak mümkündür. Bunun için yapılacak şey Şekil 4'te gösterildiği şekilde güneş kolektörü ve sıcak su boylerini aksesuar olarak temin edilen solar bağlantı setine (Şekil 5) mekanik olarak bağlamaktır. Hiçbir elektronik kontrol sistemine gereksinim bulunmamaktadır.

Solar bağlantı setinde (Şekil 5) bulunan ayırıcı vana, boylerdeki su sıcaklığı $48\text{ }^{\circ}\text{C}$ 'nin üzerinde ise boylerdeki suyu direk karışım vanasına yönlendirir. Termostatik karışım vanası da soğuk su ile karıştırarak $40\text{ }^{\circ}\text{C}$ sabit sıcaklıkta kullanım suyunu musluklara yollar, yüksek sıcaklığa karşı haşlanmayı önler. Eğer boylerdeki su sıcaklığı $48\text{ }^{\circ}\text{C}$ 'nin altında ise ayırıcı vana kullanım suyunu kombi tarafından istenen sıcaklıkta ısınması için kombiye yönlendirir. Kombiden çıkan kullanım suyu yine termostatik vanadan sıcaklığı ayarlanarak geçerek musluklara ulaşır. Termostatik vana $25\text{-}60\text{ }^{\circ}\text{C}$ arasında ayarlanabilir. Solar bağlantı seti, Şekil 5'te görüldüğü gibi solar bağlantı gövdesi ve şekildeki boruları içermektedir.



Şekil 4. Solar Bağlantı Seti Uygulaması



2.12. LPG'li (Propan) Kullanım

Kombiniz LPG (propan) ile kullanılabilir. Kombinizin LPG (propan) kullanıma göre ayarı yetkili servis tarafından yapılmalıdır. Kombi cihaz kapasitesine göre belirlenen en az iki LPG (propan) tüpü ile bir "kolektör kiti" aracılığı ile bağlanmış olması şartıyla çalışmaya uygundur. LPG (propan) tüplerini ısıtmak için termostatik sıcak su kovalarının kullanılması durumunda, su sıcaklığı 22°C'yi aşmamalıdır.

LPG (propan) tüplerini ve kombiyi aynı dolabın içine yerleştirmeyin. Sadece TSE belgeli tüpleri kullanın.

Tüpleri sallamayın veya yere yatırmayın.

Her tüp çıkışına birer adet sadece sertifikalı 30 mbar'lık regülatörler kullanın.

Gaz kokusu alırsanız, tüpleri kapatın ve Gaz Güvenliği bölümünde belirtilen talimatları uygulayın.

DİKKAT!

Kombinin LPG (propan) ile çalışmak üzere ayarlanması Yetkili Servis tarafından yapılacaktır.

Kombi ile uygun basınçta sertifikalı regülatörlerin kullanılmaması durumunda kombi garanti kapsamı dışında kalacaktır.

3. TEKNİK ÖZELLİKLER

3.1. Teknik Özellikler Tablosu

MODEL	BİRİM	SMART FIT		
		SMF 25	SMF 30	SMF 35
CE Sertifikası		1312DL6438		
Cihaz Kategorisi		II _{2H3P}		
Isıtma Teknik Özellikleri				
Mevsimsel Mahal Isıtma Enerji Verimliliği Sınıfı		A	A	A
Mevsimsel Mahal Isıtma Enerji Verimliliği (hs)	%	91,13	92,21	90,71
%30 Kısmi Yükte Verim (h1) (50-30°C)	%	97,9	97,96	96,35
Maksimum Kapasitede Verim (h4) (80-60°C)	%	87,59	87,77	87,70
Nominal Isı Gücü (Prated) (80-60°C)	kW	22	26	32
Maksimum Isıtma Kapasitesi (P4) (80-60°C)	kW	22,1	25,6	32,1
Minimum Isıtma Kapasitesi (80-60°C)	kW	4,9	6,1	7,7
Maksimum Isıtma Kapasitesi (50-30°C)	kW	24,3	28,1	34,9
%30 Kısmi Yükte Isıtma Kapasitesi (P1) (50-30°C)	kW	7,33	8,551	10,59
Minimum Isıtma Kapasitesi (50-30°C)	kW	5,4	6,9	8,3
Tam Yükte Yardımcı Elektrik Tüketimi (elmax) (80-60°C)	kW	0,079	0,086	0,114
Kısmi Yükte Yardımcı Elektrik Tüketimi (elmin) (80-60°C)	kW	0,036	0,035	0,053
Yıllık Enerji Tüketimi (QHE)	GJ	42	50	63
Isıtma Sıcaklık Ayar Aralığı (Min. - Maks.)	°C	30 - 85 (Radyatörü Isıtma) / 25 - 50 (Yerden Isıtma)		
Isıtma Çalışma Basıncı (Min. - Maks.)	bar	0,5 - 3		
Sıcak Su Teknik Özellikleri				
Su Isıtma Enerji Verimliliği Sınıfı		A	A	A
Su Isıtma Enerji Verimliliği (hWH)	%	86	86	85
Su Isıtma Yük Profili		XL	XL	XL
ΔT:30K'de Sıcak Su Debisi	litre/dk	13	14	16
Maks. Sıcak Su Debisi	litre/dk	14	18	18
Günlük Elektrik Tüketimi (Qelec)	kWh	0,186	0,181	0,19
Yıllık Elektrik Tüketimi (AEC)	kWh	41	40	42
Günlük Yakıt Tüketimi (Qfuel)	kWh	22,838	23	22,442
Yıllık Yakıt Tüketimi (AFC)	GJ	18	18	18
Sıcak Su Sıcaklık Ayar Aralığı (Min. - Maks.)	°C	30 - 60		
Sıcak Su Çalışma Basıncı (Min. - Maks.)	bar	0,5 - 10		
Genel Teknik Özellikler				
NOx Sınıfı		6	6	6
Azot Emisyonu (NOx)	mg/kWh	37,05	46,03	43,18
Ses Gücü Seviyesi, İç Ortam (LWA)	dB	54	54	57
Hazır Bekleme Durumunda Yardımcı Elektrik Tüketimi (PSB)	kW	0,004	0,004	0,004
Hazır Bekleme Sırasında Isı Kaybı (Pstby)	kW	0,063	0,066	0,073
Ateşleme Brülörü Enerji Tüketimi (Pign)	kW	5,51	5,24	7,33
Baca Gazı Sıcaklığı (50-30°C, Min. - Maks.)	°C	45-52	46-53	45-61
Baca Gazı Sıcaklığı (80-60°C, Maks.)	°C	71,6	70,8	72,5
Gaz Tüketimi (Doğal Gaz - LPG)	m ³ /h - kg/h	2,3 - 1,7	2,7 - 2,0	3,3 - 2,3
Elektrik Tüketimi	W	82	84	117
Fiziksel Özellikler				
Baca Tipi		B23-B33-C13-C13(x)-C33-C33(x)-C43-C43(x)-C53-C53(x)-C63-C63(x)-C83-C83(x)-C93-C93(x)		
Standart Yatay Konsantrik Baca Sistemi - Maks. Uzunluk	ø - m	60/100 - 8		
Dikey Konsantrik Baca Sistemi - Maks. Uzunluk	ø - m	60/100 - 8		
İkiz Baca Sistemi - Maks. Uzunluk	ø - m	80+80 - 50		
Boyut (Genişlik x Yükseklik x Derinlik)	mm	437 x 642 x 259		
Ağırlık (Net)	kg	28,9	30,8	32
Genleşme Tankı Kapasitesi	litre	8		
Kalorifer Gidiş - Dönüş Çapı	ø	3/4"		
Soğuk Su Giriş - Sıcak Su Çıkış Çapı	ø	1/2"		
Gaz Giriş Çapı	ø	3/4"		
Gaz Giriş Basıncı (Doğal Gaz - LPG)	mbar	20 - 30		
Güç Kaynağı	V/Hz	230/50		
Koruma Sınıfı	IP	X4D		

3.2. Ürün Fişi

Aşağıda sunulan ürün verileri, 811/2013 ve 813/2013 sayılı AB düzenlemelerinin gerekliliklerine uygundur.

Model		SMF 25	SMF 30	SMF 35
Mahal ısıtması – Sıcaklık uygulaması		Orta	Orta	Orta
Su ısıtma – Beyan edilen yük profili		XL	XL	XL
Mevsimsel mahal ısıtması enerji verimliliği sınıfı		A	A	A
Su ısıtma enerji verimliliği sınıfı		A	A	A
Nominal ısıtma gücü	kW	22	26	32
Mahal ısıtması – Yıllık enerji tüketimi	GJ	42	50	63
Su ısıtma – Yıllık yakıt tüketimi	GJ	18	18	18
Su ısıtma – Yıllık elektrik tüketimi	kWh	41	40	42
Mevsimsel mahal ısıtması enerji verimliliği	%	91	92	91
Su ısıtma enerji verimliliği	%	86	86	85
Ses gücü seviyesi L_{WA} , iç ortam	dB	54	54	57

3.3. Teknik Dosyalar

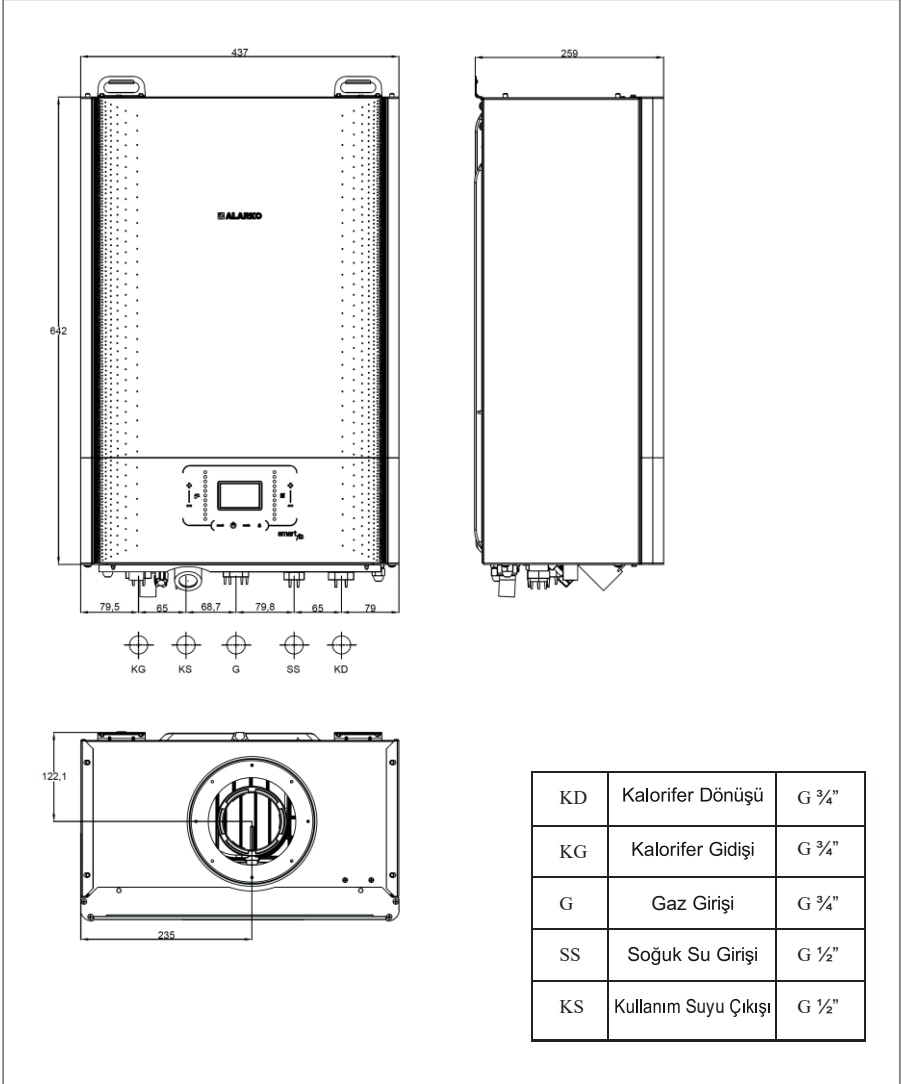
Aşağıda sunulan ürün verileri, 811/2013 ve 813/2013 sayılı AB düzenlemelerinin gerekliliklerine uygundur.

Model:				SMF 25			
Yoğuşmalı Kazan:				Evet			
Düşük Sıcaklık (**) Kazan:				Hayır			
B11 Kazan:				Hayır			
Kojenerasyon Mahal Isıtıcısı:				Hayır			
Kombine ısıtıcı:				Eğer evet ise, ek ısıtıcısı var mı			
				Hayır			
Evet							
Madde	Sembol	Değer	Birim	Madde	Sembol	Değer	Birim
Nominal ısı gücü	P_{rated}	22,1	kW	Mevsimsel mahal ısıtma enerji verimliliği	η_s	91,13	%
				Enerji verimliliği sınıfı		A	
<i>Mahal ısıtıcısı kazanlar ve kombine ısıtıcı kazanlar için: Faydalı ısı kapasitesi çıktısı</i>				<i>Mahal ısıtıcısı kazanlar ve kombine ısıtıcı kazanlar için: Faydalı verim</i>			
Maksimum kapasitede ve yüksek sıcaklık çalışmada (*)	P_d	22,1	kW	Maksimum kapasitede ve yüksek sıcaklık çalışmada (*)	η_h	87,6	%
Maksimum kapasitesinin %30'unda ve düşük sıcaklık çalışmasında (**)	P_l	7,3	kW	Maksimum kapasitesinin %30'unda ve düşük sıcaklık çalışmasında (**)	η_l	97,9	%
<i>Yardımcı elektrik tüketimi</i>				<i>Diğer kalemler</i>			
Tam yükte	e_{max}	0,079	W	Hazırda bekleme sırasında ısı kaybı	$P_{ standby}$	0,063	kW
Kısmi yükte	e_{part}	0,036	W	Ateşleme brülörü enerji tüketimi	P_{gn}	5,51	kW
Hazır bekleme durumunda	P_{sb}	0,004	W	Yıllık enerji tüketimi	Q_{UE}	42	kWh
				Ses gücü seviyesi, iç ortam	L_{WA}	54	dB
				N_o emisyonları	NO_x	37,06	mg/kWh
<i>Kombine ısıtıcılar için:</i>							
Beyan edilen yük profili	XL			Su ısıtma enerji verimliliği	η_{su}	85,9	%
Günlük elektrik tüketimi	Q_{elec}	0,188	kWh	Enerji verimliliği sınıfı		A	
Yıllık elektrik tüketimi	AEC	41,370	kWh	Günlük yakıt tüketimi	Q_{fuel}	22,510	kWh
				Yıllık yakıt tüketimi	AFC	17,828	GJ
İletişim bilgileri	ALARKO CARRIER SAN. TIC. A.Ş., GOSB - Gebze O.S.B., Şahabettin Bilgişu Cad., 41400, Gebze/Kocaeli/Türkiye						
(*) Yüksek sıcaklık çalışması: ısıtıcı girişinde 60 °C dönüş sıcaklığı ve ısıtıcı çıkışında 80 °C besleme suyu sıcaklığı olmasıdır.							
(**) Düşük sıcaklık çalışması: yoğuşmalı kazanlar için 30 °C, düşük sıcaklık kazanları için 37 °C ve diğer ısıtıcılar için 50 °C dönüş suyu (ısıtıcı girişinde) sıcaklığı olmasıdır.							

Model:				SMF 30			
Yoğuşmalı Kazan:				Evet			
Düşük Sıcaklık (***) Kazanı:				Hayır			
B11 Kazan:				Hayır			
Kojenerasyon Mahal Isıtıcısı:				Hayır			
Kombine ısıtıcı:				Eğer evet ise, ek ısıtıcısı var mı			
				Hayır			
Maddde	Sembol	Değer	Birim	Maddde	Sembol	Değer	Birim
Nominal ısı gücü	P_{rated}	25,5	kW	Mevsimsel mahal ısıtma enerji verimliliği	η_p	92,2	%
				Enerji verimliliği sınıfı		A	
<i>Mahal ısıtıcısı kazanlar ve kombine ısıtıcı kazanlar için: Faydalı ısı kapasitesi çıktı</i>				<i>Mahal ısıtıcısı kazanlar ve kombine ısıtıcı kazanlar için: Faydalı verim</i>			
Maksimum kapasitede ve yüksek sıcaklık çalışmada (*)	P_2	25,5	kW	Maksimum kapasitede ve yüksek sıcaklık çalışmada (*)	η_2	87,8	%
Maksimum kapasitesinin %30'unda ve düşük sıcaklık çalışmada (**)	P_1	8,6	kW	Maksimum kapasitesinin %30'unda ve düşük sıcaklık çalışmada (**)	η_1	97,9	%
<i>Yardımcı elektrik tüketimi</i>				<i>Diğer kalemler</i>			
Tam yükte	e_{max}	0,066	W	Hazırda bekleme sırasında ısı kaybı	P_{env}	0,066	kW
Kısmi yükte	e_{min}	0,035	W	Ateşleme brülörü enerji tüketimi	P_{br}	5,24	kW
Hazır bekleme durumunda	P_{SB}	0,004	W	Yıllık enerji tüketimi	Q_{he}	50	kWh
				Ses gücü seviyesi, iç ortam	L_{WA}	54	dB
				NO_x emisyonları	NO_x	46,03	mg/kWh
Kombine ısıtıcılar için:							
Beyan edilen yük profili	XL			Su ısıtma enerji verimliliği	η_{WH}	85,7	%
				Enerji verimliliği sınıfı		A	
Günlük elektrik tüketimi	Q_{dec}	0,181	kWh	Günlük yakıt tüketimi	Q_{fuel}	22,619	kWh
Yıllık elektrik tüketimi	AEC	39,828	kWh	Yıllık yakıt tüketimi	AFC	17,915	GJ
İletişim bilgileri	ALARKO CARRIER SAN. TİC. A.Ş., GOSB - Gebze O.S.B., Şahabettin Bilgisi Cad., 41400, Gebze/Kocaeli/Türkiye						
(*) Yüksek sıcaklık çalışması: ısıtıcı girişinde 60 °C dönüş sıcaklığı ve ısıtıcı çıkışında 80 °C besleme suyu sıcaklığı olmalıdır.							
(**) Düşük sıcaklık çalışması: yoğuşmalı kazanlar için 30 °C, düşük sıcaklık kazanları için 37 °C ve diğer ısıtıcılar için 50 °C dönüş suyu (ısıtıcı girişinde) sıcaklığı olmalıdır.							

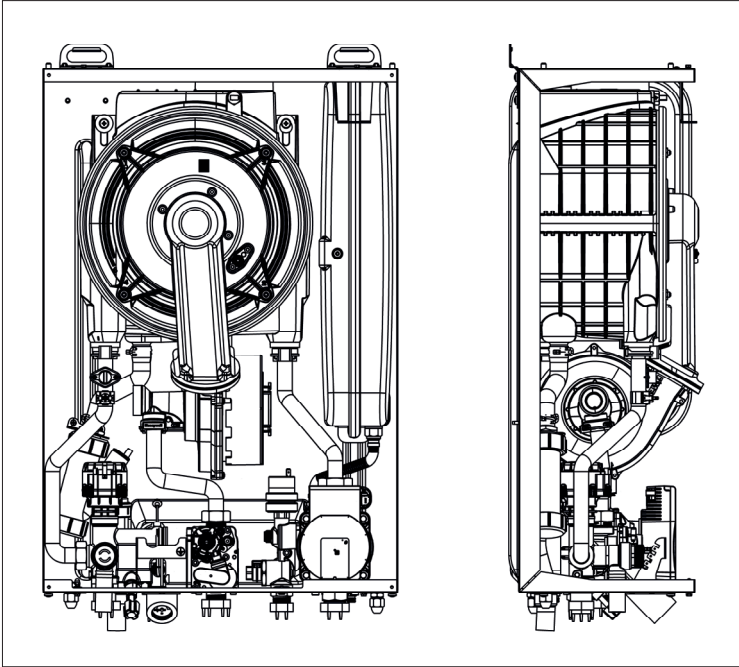
Model:				SMF 35			
Yoğuşmalı Kazan:				Evet			
Düşük Sıcaklık (***) Kazanı:				Hayır			
B11 Kazan:				Hayır			
Kojenerasyon Mahal Isıtıcısı:				Hayır			
Kombine ısıtıcı:				Eğer evet ise, ek ısıtıcısı var mı			
				Hayır			
Maddde	Sembol	Değer	Birim	Maddde	Sembol	Değer	Birim
Nominal ısı gücü	P_{rated}	32,1	kW	Mevsimsel mahal ısıtma enerji verimliliği	η_p	91,0	%
				Enerji verimliliği sınıfı		A	
<i>Mahal ısıtıcısı kazanlar ve kombine ısıtıcı kazanlar için: Faydalı ısı kapasitesi çıktı</i>				<i>Mahal ısıtıcısı kazanlar ve kombine ısıtıcı kazanlar için: Faydalı verim</i>			
Maksimum kapasitede ve yüksek sıcaklık çalışmada (*)	P_2	32,1	kW	Maksimum kapasitede ve yüksek sıcaklık çalışmada (*)	η_2	87,7	%
Maksimum kapasitesinin %30'unda ve düşük sıcaklık çalışmada (**)	P_1	10,6	kW	Maksimum kapasitesinin %30'unda ve düşük sıcaklık çalışmada (**)	η_1	96	%
<i>Yardımcı elektrik tüketimi</i>				<i>Diğer kalemler</i>			
Tam yükte	e_{max}	0,114	W	Hazırda bekleme sırasında ısı kaybı	P_{env}	0,073	kW
Kısmi yükte	e_{min}	0,053	W	Ateşleme brülörü enerji tüketimi	P_{br}	7,33	kW
Hazır bekleme durumunda	P_{SB}	0,004	W	Yıllık enerji tüketimi	Q_{he}	63	kWh
				Ses gücü seviyesi, iç ortam	L_{WA}	57	dB
				NO_x emisyonları	NO_x	43,181	mg/kWh
Kombine ısıtıcılar için:							
Beyan edilen yük profili	XL			Su ısıtma enerji verimliliği	η_{WH}	85,2	%
				Enerji verimliliği sınıfı		A	
Günlük elektrik tüketimi	Q_{dec}	0,189	kWh	Günlük yakıt tüketimi	Q_{fuel}	22,770	kWh
Yıllık elektrik tüketimi	AEC	41,631	kWh	Yıllık yakıt tüketimi	AFC	18,034	GJ
İletişim bilgileri	ALARKO CARRIER SAN. TİC. A.Ş., GOSB - Gebze O.S.B., Şahabettin Bilgisi Cad., 41400, Gebze/Kocaeli/Türkiye						
(*) Yüksek sıcaklık çalışması: ısıtıcı girişinde 60 °C dönüş sıcaklığı ve ısıtıcı çıkışında 80 °C besleme suyu sıcaklığı olmalıdır.							
(**) Düşük sıcaklık çalışması: yoğuşmalı kazanlar için 30 °C, düşük sıcaklık kazanları için 37 °C ve diğer ısıtıcılar için 50 °C dönüş suyu (ısıtıcı girişinde) sıcaklığı olmalıdır.							

3.4. Boyutlar



Şekil 6. Boyutlar

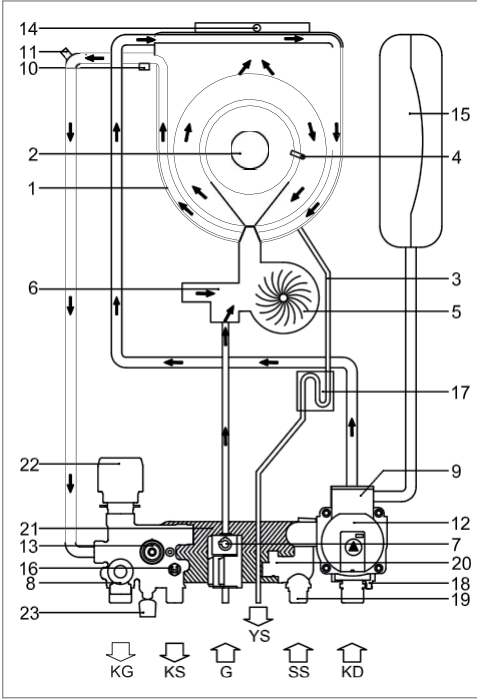
3.5. Kombin Ana Parçaları



Şekil 7. Ana Parçalar

- | | |
|--|------------------------------------|
| 1. Yoğuşmalı ana eşanjör | 15. Genleşme tankı |
| 2. Premiks yakıcı ünite (gaz manifoldu + yakıcı) | 16. Kullanım suyu sıcaklık sensörü |
| 3. Sifon giriş hortumu | 17. Sifon |
| 4. İyonizasyon ve ateşleme elektrodu | 18. Boşaltma musluğu |
| 5. Fan | 19. Yoğuşma drenaj borusu |
| 6. Ventüri | 20. 3 Yollu vana motoru |
| 7. Elektronik gaz valfi | 21. Doldurma musluğu |
| 8. 3 Bar emniyet ventili | 22. Elektronik akış sensörü |
| 9. Limit termostat | 23. Kullanım suyu eşanjörü |
| 10. Otomatik hava tahliye ventili | 24. Kalorifer dönüş borusu |
| 11. Pompa | 25. Kalorifer gidiş borusu |
| 12. Kalorifer gidiş suyu sensörü | 26. Gaz giriş borusu |
| 13. Basınç anahtarı | 27. Manometre |
| 14. Baca sigortası | 28. Plastik drenaj bağlantısı |

3.6. Su Devresi



Şekil 8. Su devresi şematik gösterimi

1. Yoğuşmalı ana eşanjör
2. Premiks yakıcı ünite (gaz manifoldu + yakıcı)
3. Yoğuşma drenaj borusu
4. İyonizasyon ve ateşleme elektrodu
5. Fan
6. Ventüri
7. Elektronik gaz valfi
8. 3 Bar emniyet ventili
9. Otomatik hava tahliye ventili
10. Limit termostat
11. Kalorifer gidiş suyu sensörü
12. Pompa
13. Basınç anahtarı
14. Baca sigortası
15. Genleşme tankı
16. Kullanım suyu sıcaklık sensörü
17. Sifon
18. Boşaltma musluğu
19. Akış sınırlayıcı
20. Elektronik akış sensörü
21. Kullanım suyu eşanjörü
22. 3 Yollu vana motoru
23. Su doldurma musluğu

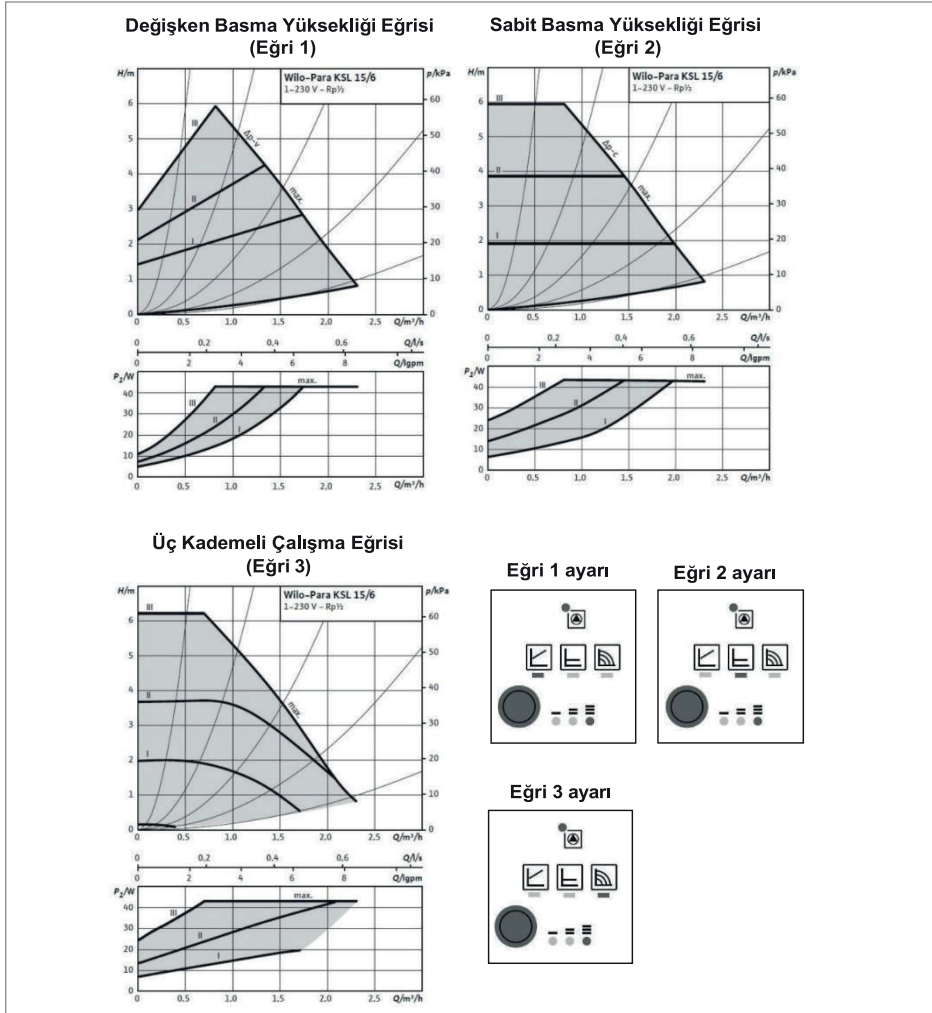
KD	KALORİFER DÖNÜŞÜ
KG	KALORİFER GİDİŞİ
G	GAZ GİRİŞİ
SS	SOĞUK SU GİRİŞİ
KS	KULLANIM SUYU ÇIKIŞI
YS	YOĞUŞMA SUYU ÇIKIŞI

3.7. Sirkülasyon Pompası

Smart Fit gaz yakan kombi cihazlarında entegre fark basıncı ayarlı, ErP uyumlu ($EEL \leq 0,23$) ve yüksek verimli sirkülasyon pompası kullanılmaktadır. Çalışma şekli ve basma yüksekliği (fark basıncı) ayarlanabilir. Kullanılan modülasyonlu pompanın EEL değeri $\leq 0,20$ 'dir.

Sirkülasyon Pompası Performans Grafiği

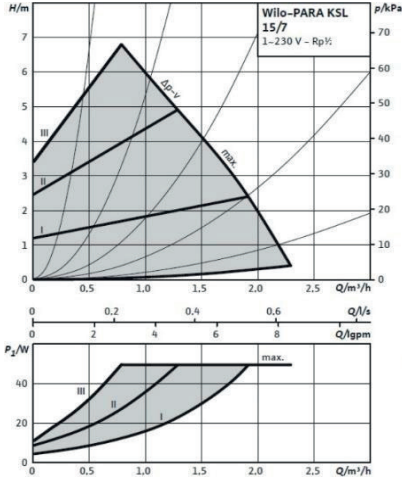
SMF 25/30



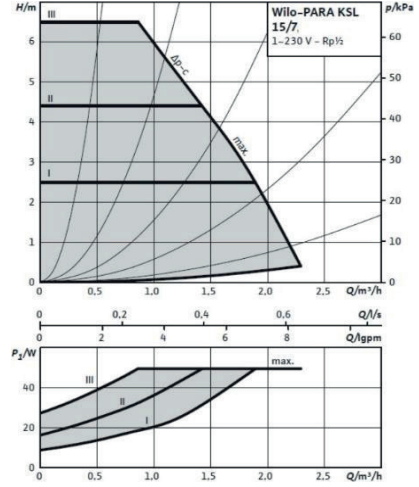
Şekil 9. SMF 25/30 Pompa performans eğrisi

SMF 35

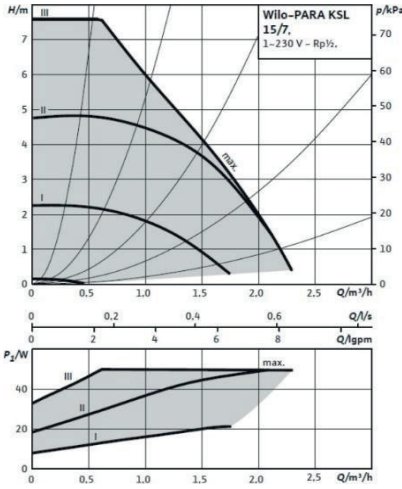
Değişken Basma Yüksekliği Eğrisi (Eğri 1)



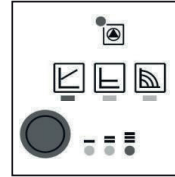
Sabit Basma Yüksekliği Eğrisi (Eğri 2)



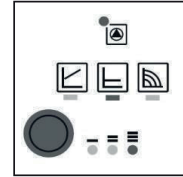
Üç Kademeli Çalışma Eğrisi (Eğri 3)



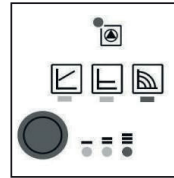
Eğri 1 ayarı



Eğri 2 ayarı



Eğri 3 ayarı



Şekil 10. SMF 35 Pompa performans eğrisi

3.8. Elektronik Ateşleme ve Kontrol Kartı – MIAB 3017

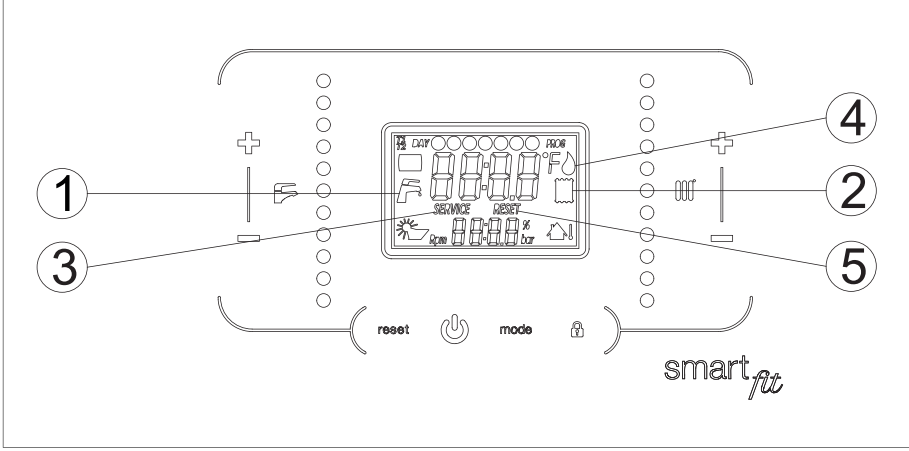
Temel Karakteristikler

Aşağıda ayar/seçim gerektiren müdahaleler sadece yetkili servis personeli tarafından yapılacaktır.

- Parametre programlama fonksiyonu
- Kalorifer ve kullanım suyu çevrimleri süresince sürekli alev modülasyonu
- Standart (30/85°C) / azaltılmış (25/50°C) ısıtma sıcaklığı seçimi ile hem radyatör, hem de yerden ısıtma sistemlerine uygunluk
- Dış hava sıcaklığına göre otomatik çalışma fonksiyonu (opsiyonel dış hava sensörü kullanıldığında)
- Kalorifer çevriminde başta ani güç artış süresi ayarı
- Kalorifer ve kullanım suyu çevrimlerinde pompa fazla çalışma süresi ayarı (Kalorifer, kalorifer donma koruma, kullanım suyu, kullanım suyu donma koruma ve baca süpürme çevrimlerinde etkindir)
- Kalorifer ve kullanım suyu donma koruma fonksiyonu
- Baca süpürme fonksiyonu
- Alternatif pompa kontrolleri
- Pompa sıkışma önleme fonksiyonu
- 3 yollu vana sıkışma önleme fonksiyonu
- Uzak kontrolör iletişim ağı (opentherm protokolü)
- 11 tuşlu matris dokunmatik kullanıcı arayüzü
- Hata kodları ile arıza bildirim
- Kalorifer suyu sistemi için opsiyonel uzaktan kumanda cihazları
 - Oda termostadı
 - Uzak kontrolör iletişim ağı (opentherm protokolü)
- Su basınç anahtarı
- Limit termostat
- Baca sigortası
- Sıcaklık sensörü bütünlük kontrolü
- Fan hızı kontrolü
- Otomatik alev kontrol sistemi
- Demo modu (teşhir salonlarında sergileme amaçlı)

Kullanıcı ayarları

- Yaz / Kış / Sadece Isıtma / Kapatma (Off)
- Isıtma sıcaklık ayarı (standart 30-85°C arasında veya azaltılmış 25-50°C arasında)
- Kullanım suyu sıcaklık ayarı (30-60°C arasında)



Şekil 11. Gösterge Ekranı

Gösterge Ekranı Temel Semboller

İkon 1: Kullanım suyu ısıtılıyor (Kullanım suyu açıkken yanıp söner)

İkon 2: Kalorifer tesisatı suyu ısıtılıyor (Kalorifer tesisatı ısıtılırken ve pompa çalışırken yanıp söner)

İkon 3: Parametre ve servis info menüsüne girildiğinde yanar

İkon 4: Alevin varlığı halinde yanar

İkon 5: Reset

DİKKAT!

Kombi kumanda panelinden kapatıldığında, göstergede OFF kelimesi görünür. Kullanım suyu ve ısıtma donma koruma sistemi, yine de devrede kalır. Kombi önceden açık pozisyonda ise kapatılır ve fan süpürmesi sonrası, pompa fazla çalışma, devridaim pompası ve 3-yollu vana hareketsizlik koruma sistemi etkinleştirilir.

Varsa uzaktan kumanda aktif ve aydınlatılmış olarak kalır.

4. MONTAJ TALİMATLARI

4.1. İlgili Standartlar

Bu cihaz aşağıdaki norm ve direktiflere uygun olarak imal edilmiştir:

- EN 15502-1+a1: Gaz yakan ısıtma kazanları – Bölüm 1: genel kurallar ve deneyler
- EN 15502-2-1+a1: Gaz yakan merkezi ısıtma kazanları – Bölüm 2-1: tip c cihazlar ve nominal ısı girdisi 1.000 kw'ı geçmeyen b2, b3 ve b5 tipi cihazlar için spesifik standartlar
- TS EN 60335-1: Güvenlik kuralları - ev ve benzeri yerlerde kullanılan elektrikli cihazlar için - Bölüm 1: genel kurallar
- TS EN 60335-2-102 : Güvenlik kuralları - ev ve benzeri yerlerde kullanılan elektrikli cihazlar için - Bölüm 2-102: elektriksel bağlantılara sahip, gaz, yağ ve katı yakıt yakan cihazlar için özel kurallar
- EN 13203-2 Gaz yakan sıcak kullanım suyu üreten cihazlar - Bölüm 2: enerji tüketimi değerlendirmesi.
- IPX4D Elektrikli Cihazlar İçin Sınıflandırma
- 2016/426/EU: Gaz Yakan Cihazlara Dair Yönetmelik
- 811/2013: Mahal ısıtıcıları ve kombi ısıtıcıların enerji etiketlemesi
- 813/2013: Mahal ısıtıcıları ve kombi ısıtıcılar için eko tasarım gereksinimleri
- 2014/35/EU: Alçak Gerilim Yönetmeliği

Kombilerin elektromanyetik uygunluk (EMC) testleri aşağıda verilen standartlara göre yapılmıştır:

- EN 55014-1: Elektromanyetik uyumluluk - Ev ve benzeri yerlerde kullanılan elektrikli aletler ve benzeri cihazlar için özellikler- Bölüm 1: Yayılım
- EN 55014-2: Elektromanyetik uyumluluk-Ev ve benzeri yerlerde kullanılan cihazlar, elektrik aletleri ve benzeri cihazlar için gereksinimler- Bölüm 2: Bağışıklık - Ürün aile standardı
- EN 61000-3-2: Elektromanyetik uyumluluk (EMU) - Bölüm 3-2: Sınırlar - Harmonik akım yayınımları için sınırlar (faz başına ≤ 16 A giriş akımı taşıyan donanım)
- EN 61000-3-3 (2013): Bölüm 3-3: Sınırlar - Faz başına beyan akımı ≤ 16 A olan ve şartlı bağlantıya tabi olmayan donanım için genel alçak gerilim besleme sistemlerindeki gerilim değişiklikleri, gerilim dalgalanmaları ve kırışma ile ilgili sınırlama.

İlgili yönetmeliklere göre gaz ile çalışan tüm cihazlar yetkili kişiler tarafından kural ve yönetmeliklere uygun olarak monte edilmelidir.

Üretici firmanın talimatları, hiçbir durumda yasal zorunluluklardan daha geçerli değildir.

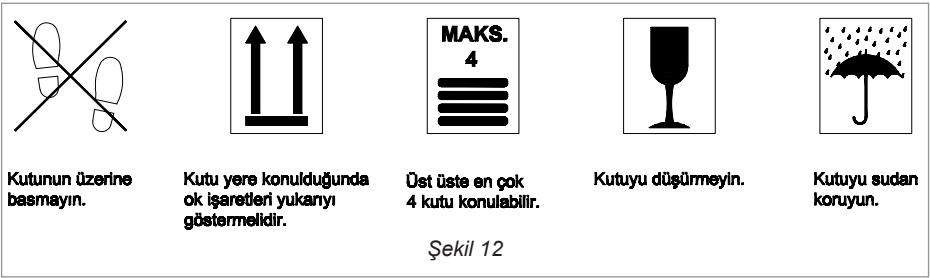
Montajın standartlara göre en uygun şekilde gerçekleştirilmesi için, bu kitaptaki talimatlara ek olarak, tesisatın ve kullanılan komponentlerin de standartlara uygun olması gerekir.

4.2. Cihaz Mahali

Cihaz yerleşiminde yerel gaz idaresinin şartnameleri ve ulusal standartlar dikkate alınmalıdır.

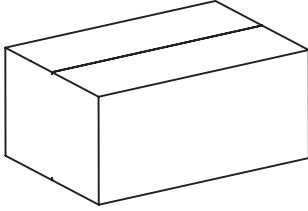
4.3. Taşıma ve Ambalaj

Kombi bir karton ambalaj içindedir. Ambalaj üzerindeki işaretlere taşıma ve depolama esnasında uyulmalıdır.

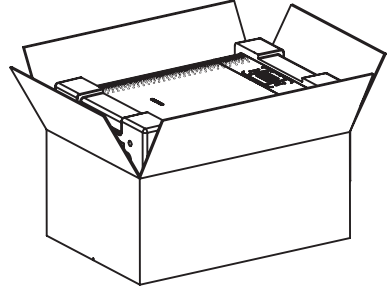


- Kombi, iki kişi tarafından yandaki delik yerlerden kaldırılarak taşınabilir.
- Kombi tozsuz ve nemsiz bir yerde saklanmalı ve monte edilene kadar ambalajından çıkarılmamalıdır.
- Depolama esnasında en fazla dört adet ambalajlı kombi üst üste konulabilir.
- Kombi, elektrik ve su sistemlerinin tamamlanmasından sonra monte edilebilir.

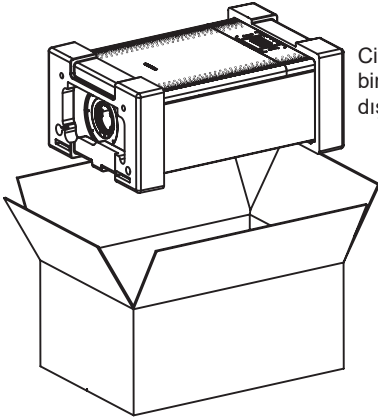
Ambalajın Açılması



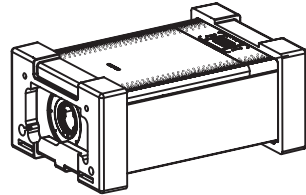
Sembolü üstte olacak şekilde kutuyu yere koyun.



Ambalaj bantlarını keserek kutuyu açın.



Cihazı naylon ambalajla birlikte karton ambalajdan dışarı çıkarın.



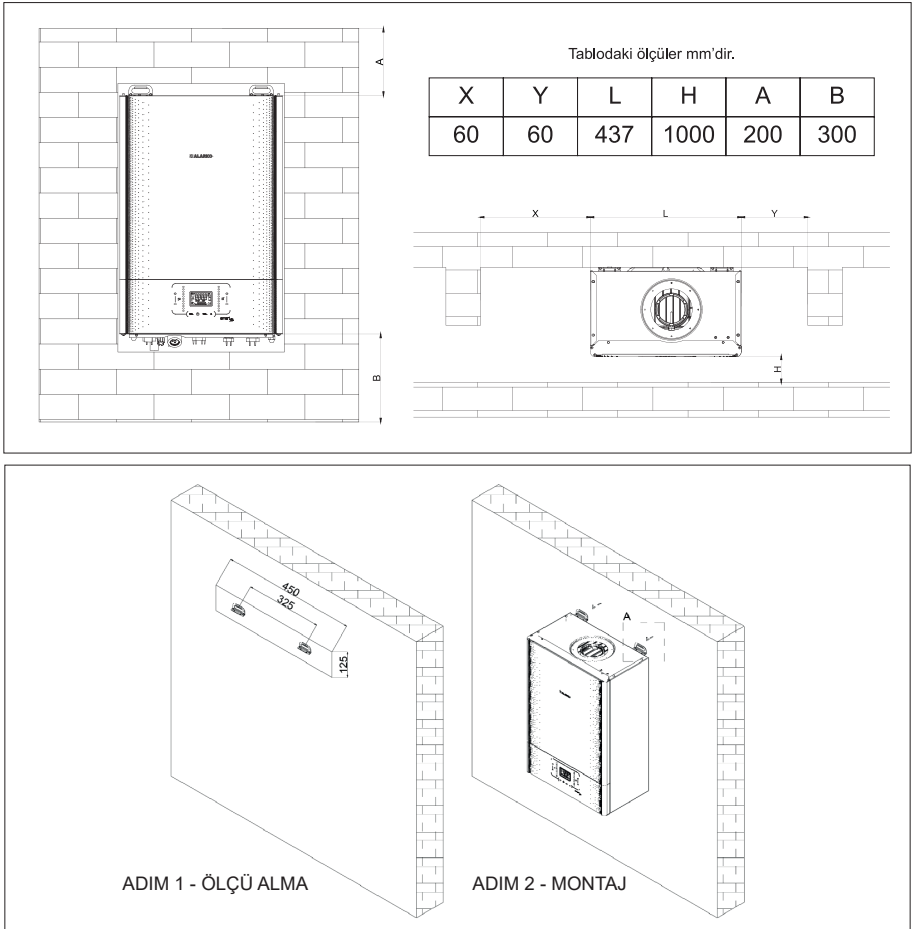
Cihazı naylon ambalajdan çıkardıktan sonra koruyucu straforları çıkartın.

ORTADAN TUTARAK KALDIRMAYA ÇALIŞMAYIN!

Şekil 13. Ambalaj

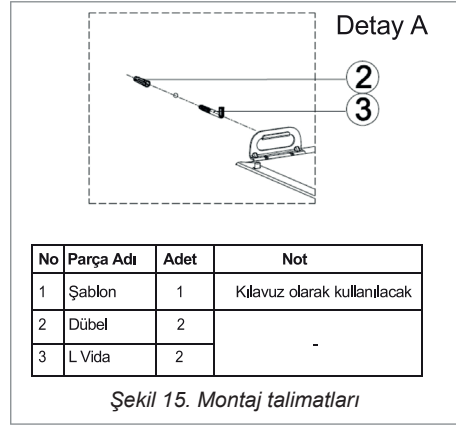
4.4. Cihazın Montajı

- Cihaz, düz, sağlam ve ağırlığını çekebilecek bir duvara monte edilmelidir.
- Cihaz normal şartlarda kapalı mahallere monte edilmelidir. Ancak garaj, açık balkon vb. yerlerde uygun bir dolap içerisinde de çalıştırılabilir. Uygun dolap ölçüsü için Alarko Carrier'a danışınız.
- Eğer cihaz ısıtılmayan bir mahalde bulunuyorsa, donma korumasının aktif olması için elektriğe bağlı ve şalterin açık olması gerekir. Cihaz OFF (kapalı) konumda olsa da donma koruması aktif kalır.
- Cihazın banyolara montajı, ulusal standartlara ve yerel gaz idarelerinin şartnamelerine göre mümkün olabilir. Montaj ve servis için Şekil 14'de belirtilen minimum mesafelere uyulmalıdır.



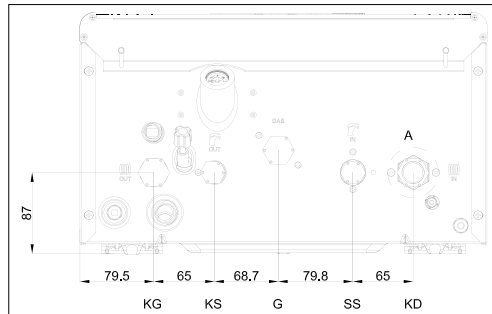
Şekil 14. Minimum montaj mesafeleri

Cihazı monte etmek için aşağıdaki talimatlara uyulması gerekmektedir (Şekil 15). Montaj pozisyonunu, baca pozisyonu ve gerekli servis ve müdahale boşluklarını göz önüne alarak belirleyiniz. Öncelikle ambalaj kutusundan çıkan montaj şablonunu ve su terazisini kullanarak duvarda montaj noktalarını belirleyiniz (Şekil 15 - Adım 1). L vidaları bu noktalardan dübel ile takınız. Daha sonra L vidalara kombinizi asınız (Şekil 15 – Adım 2).



4.5. Su Bağlantıları

- ⚠ Eşanjörü ve devridaim pompasını korumak üzere, borularda ve radyatörlerde kalan tortuları, kiri (özellikle yağ ve gres) atmak için sistemin sıcak su ile yıkanması tavsiye edilir.
- ⚠ Kullanım sıcak suyu ve ısıtma borularının elektrik sistemini topraklamada kullanılmadığından emin olun. Borular bu amaç için kesinlikle uygun değildir.
- ⚠ Kullanım suyu soğuk su girişine, kalorifer suyu gidiş ve dönüşüne küresel vana takılması; kalorifer suyu dönüş ve kullanım suyu girişine pislik tutucu takılması zorunludur.
- ⚠ Pompanın altındaki rakor (Şekil 16 – A detayındaki rakor) lastik conta kullanımında maksimum 18 Nm tork ile, klingerit conta kullanımında ise maksimum 30 Nm tork ile sıkılmalıdır.
- Sistemden gelen titreşim ve gürültüyü önlemek için, küçük çaplı borular ile keskin dirsekler kullanmayın veya su geçişi kesitlerinde ciddi azaltmalar yapmayın.



Şekil 16. Su Bağlantıları

Kullanım suyu devresi

- Kullanım suyu eşanjöründe tortu vb. muhtemel zararların oluşumunu önlemek amacıyla şebeke suyunun sertliği en fazla 17,5 Fransız sertliği seviyesinde olmalıdır. Montaj öncesi su sertliğinin kontrolü ve gerekiyorsa uygun bir su arıtma sisteminin kurulması gerekmektedir.

DİKKAT!

Giriş suyu basıncı 0,5-10 bar aralığında olmalıdır.

Daha yüksek basınçlı yerlerde kombiden önce bir basınç düşürücü vana konulmalıdır.

Plakalı eşanjörün temizlik sıklığı şebeke suyunun sertliğine, tortu ve pisliklerin bulunmasına bağlıdır ki yeni tesisatlarda bu söz konusudur. Eğer şebeke suyu özelliği arıtma yapılmasını gerektiriyorsa, o zaman uygun bir arıtma sistemi kurulmalı, pislik ve tortulara karşı da pislik tutucu filtre kullanılmalıdır.

Tüm kullanım suyu devreleri, bağlantılar, fittingsler vb. standartlara uygun olarak tesis edilmelidir.

Isıtma devresi

Ana eşanjörde tortu vb. muhtemel zararların oluşumunu önlemek amacıyla ısıtma devresinde kullanılacak su şebeke suyu olmalı, bununla birlikte bir arıtma cihazı kullanılmalıdır. Bu arıtma cihazının kullanımı, sık sık sisteme su dolduruluyorsa veya sistem suyu sık sık, kısmen veya tamamen boşaltılıyorsa zorunludur.

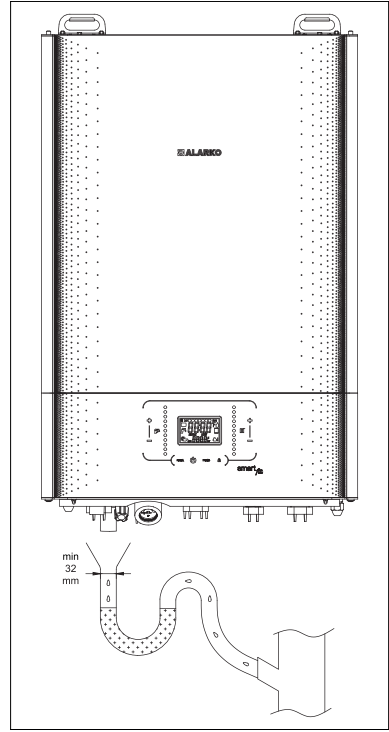
Kombi emniyet ventilinin çıkışı bir gidere bağlanmalıdır. Sistem basıncının aşırı yükselmesinden dolayı emniyet ventilinden fazla suyun atılması cihaz emniyeti açısından normaldir. Emniyet ventilinin bir gidere bağlı olmamasından dolayı oluşacak su basması vb. durumlardan üretici sorumlu değildir.

Yoğuşma Drenajı

Cihazla birlikte verilen yoğuşma drenaj borusu sifona bağlıdır. Drenaj sistemine sifon vasıtasıyla yoğuşma suyunun deşarjına izin verilmektedir. Yoğuşma drenaj borusu, akışta kesinti olmaması için açık bağlantı şeklinde ve akışın iyi sağlanabilmesi için tüm yatay hortum bağlantıları 3° aşağı doğru meyil verilerek konumlandırılmalıdır. Muhtemel kokuların önlenmesi için ise sifon su ile doldurularak, en az 32 mm. çaplı bir plastik boru ile mümkünse ayrı bir hatta, mümkün değil ise atık su giderine bağlanmalıdır. (Şekil 17)

Bina dışındaki veya ısıtılmamış mahallerden geçen yoğuşma drenaj boruları donma riskine karşı izole edilmelidir. Yoğuşma suyu yağmur suyu drenaj borularına bağlanırsa donma riski olabilir.

Her kış önce bakım önerilir. Servis esnasında ve yıllık bakımlarda sifonun suyla dolu olduğundan ve sızdırmazlığı sağladığından emin olunmalıdır. Kombiyi çalıştırmadan önce yoğuşma drenajının uygunluğu kontrol edilmelidir.



Şekil 17. Drenaj Borusu ve Atık Su Giderine Bağlantı

4.6. Uygun Isıtma Tesisat Boruları

Yoğuşmalı kombilerin elektro pil, tesisat çamuru ve biocide'den (suda oluşan yeşil renkli bakteri) etkilenmemesi için DIN 4726'ya uygun (40°C'da 0,1 g/ m³.gün'den daha az oksijen geçirgenliği olan) oksijen bariyerli boru kullanılması önemle tavsiye edilir.

DİKKAT!

Her kılıflı yerden ısıtma borusu oksijen bariyerli değildir.

Oksijen Bariyersiz Plastik Borulu Tesisatlar

- Kullanılmaması tavsiye edilir.
- Kullanılması halinde tesisata oksijen emilimi olacağı için kombi ve tesisat içerisinde tesisat çamuru oluşabilecek, bu durum eşanjörün tıkanmasına sebebiyet verecek, diğer taraftan suyun özellikleri (Özellikle pH değeri)

değişebileceğinden elektro pil (pil etkisi) oluşumuna, dolayısı ile eşanjörün delinmesine sebep olabilecektir.

- Böyle bir durumla karşılaşılması için inhibitör (katkı maddesi) ilavesi (Sentinel X100, vb.) yapılarak gerekli önlem alınmalıdır.

Oksijen Bariyersiz Yerden Isıtma Tesisatları

- Kullanılmaması tavsiye edilir.
- Kullanılması halinde düşük sıcaklıkta çalışan yerden ısıtma tesisatına oksijen emilimi olacak, düşük su sıcaklığında suda yeşil renkli biocide bakterisi üreyecek, koloni halinde birikecek ve bu durum, tesisat suyunun özelliğini değiştirip viskozitesini arttırarak eşanjör ve pompa tıkanmalarına sebep olabilecektir.
- Böyle bir durumla karşılaşılması için tesisata Biocide ve elektro pil oluşumunu önleyici inhibitör ilavesi (Sentinel X 700 + X100, vb.) kullanılmalıdır.

Tesisat Tıkanıklıkları

- Genellikle demir borulu eski tesisatlarda, cihazın ilk işletmeye alınmasını takiben kısa bir süre sonra tıkanıklıklarla karşılaşılmaktadır.
- Tesisat tıkanıklığı ile karşılaşılması durumunda tesisat suyuna inhibitör (Sentinel X400, vb.) ilave edilmelidir.

4.7. Gaz Bağlantısı

- ⚠ Gaz kaynağına bağlantı mevcut kanunlara göre kayıtlı, mesleki açıdan kalifiye personel tarafından yürütülmelidir.
- ⚠ Kombiyi gaz besleme borusuna bağlarken, sadece Gaz Güvenliği ve Kullanım Yönetmeliklerine uygun gaz ek parçaları (fittings) kullanın.

Kombiyi monte etmeden önce aşağıdakileri kontrol edin:

- Boruların istenilen debi ve uzunluğa uygun bir kesiti olması gereklidir ve borular mevcut standartlarla sağlanan tüm güvenlik ve kontrol cihazlarıyla beraber takılmalıdır.
- Gaz besleme hattı, sayaç ve kombi arasında, kesintisiz bir besleme sağlayan mevcut standartlara ve kurallara uygun bir gaz borusu olmalıdır.
- Gaz besleme sisteminin iç ve dış sızdırmazlık elemanlarını kontrol edin.
- Gaz girişine bir kapatma vanası takılmalıdır.
- Kombiyi çalıştırmadan önce, gaz tipinin cihazın ayarlandığı gaz tipine karşılık geldiğinden emin olun.
- Gaz besleme basıncı kullanım değerleri levhasında belirtilen değerler

arasında olmalıdır. (kombinin içindeki gaz tipi etiketine bakın).

- Montajdan önce, gaz besleme borusunda talaş kalıntıları olmadığından emin olun.
- Cihazın doğal gazdan LPG'ye veya LPG'den doğal gaza çevrilme işlemi yetkili servis personeli tarafından yapılmalıdır.

4.8. Elektrik Bağlantıları

- ⚠ Elektrik şebekesine bağlantı, ehliyetli bir elektrikçi tarafından kural ve yönetmeliklere uygun olarak yapılmalıdır.
- ⚠ Cihazın etkin bir topraklama sistemi olduğunu mutlaka kontrol edin. Bu şart, ancak mevcut güvenlik standartlarına uygun olarak takılmış etkin bir topraklama sistemine cihaz düzgün bir şekilde bağlanmışsa karşılanmıştır olur. Bu temel güvenlik önlemi kontrol edilip doğrulanmalıdır.

Şüpheli durumda, elektrik sistemini uzman bir elektrikçi tarafından kontrol ettirtin. Üretici etkisiz bir topraklama sisteminin veya topraklama sisteminin olmamasının yol açtığı mala ve cana gelecek hasar veya zararlardan sorumlu tutulamayacaktır.

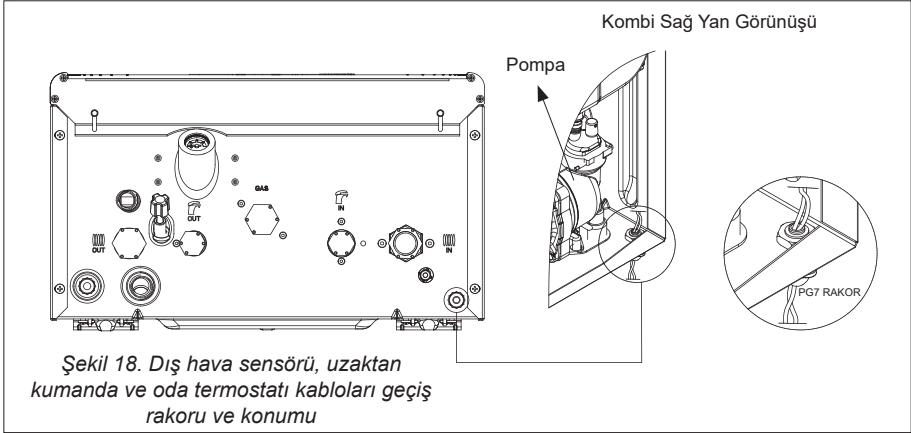
- Kombi 230 V ve 50 Hz. alternatif akımla çalışır ve maksimum elektrik ve maksimum güç tüketimi SMF 25/30/35 için sırasıyla 82/84/117 Watt'tır. Cihaz 3 A'lık bir sigorta ile korunmalıdır. Faz ve nötr kabloların konumlarının kablo şemasındaki aynı olduğundan emin olun.
- Cihazın monte edileceği mahaldeki elektriğin, cihaz tip etiketinde gösterilen maksimum gücü destekleyeceğinden emin olmak için ehliyetli bir elektrikçi tarafından kontrol edilmesini sağlayın. Özellikle kablo kesitlerinin cihazın çektiği elektriğe uygun olduğundan emin olun.
- Elektrik kablosu kullanıcı tarafından değiştirilmemelidir. Kablo herhangi bir şekilde zarar görmüşse, cihazı kapatın ve kabloyu yetkili servise değiştirin.
- Elektrik kablosunu değiştirirken, sadece aynı özelliklere sahip kablolar kullanın;

Elektrikli cihazlar kullanırken birkaç temel kurala uyulması zorunludur:

- Cihaza vücudunuzun ıslak veya nemli parçalarıyla veya çıplak ayakla dokunmayın.
- Elektrik kablolarını çekmeyin.
- Bu koşullar özellikle hesaba katılmadığı sürece, cihazı atmosferik unsurlara (yağmur, güneş vb.) maruz bırakmayın.
- Çocukların veya nasıl çalıştığını bilmeyen herhangi birinin cihazı kullanmasına izin vermeyin.

Dış Hava Sensörü, Uzaktan Kumanda, Oda Termostatı Bağlantıları

Dış hava sensörü, uzaktan kumanda ve oda termostatı kabloları kombinin içerisinden geçirilerek klemenslere bağlanmalıdır. Bu kablolar kombinin alt tarafında bulunan PG7 rakor içerisinden geçirilerek kombi içerisine alınmalıdır. Bu rakorun konumu Şekil 18'de gösterilmektedir.



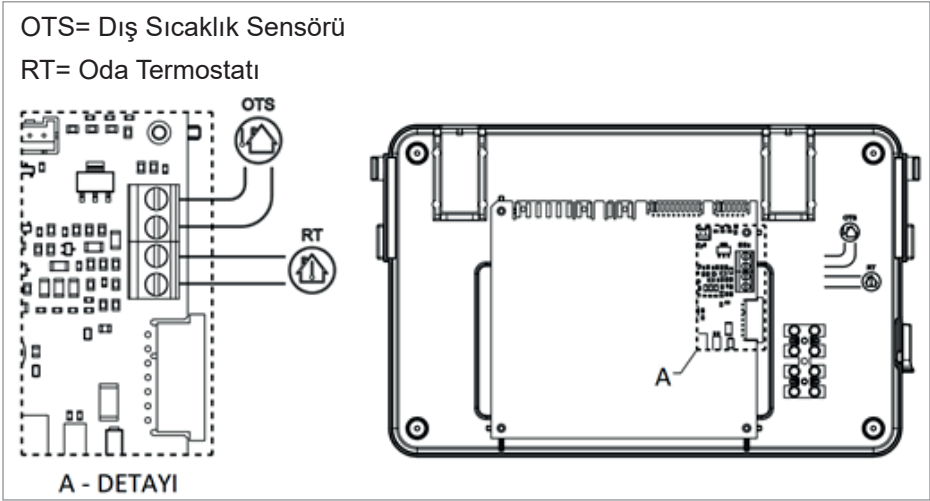
Klemenslere dış hava sensörü, uzaktan kumanda, oda termostatı bağlantılarını yapmak için aşağıdaki adımları izleyin:

- Ana şalterden elektriği kapatın.
- Kombinin ön kapağını sökün.
- Plastik pano destek saclarını yanlara doğru hafif açarak, plastik panonun dikdörtgen çıkıntılarını sacdaki yuvasından çıkartın.
- Plastik panoyu kombinin dışına doğru eğerek 90 derece alçaltın.
- Köşelerdeki 4 vidayı söktükten sonra plastik panonun arka kapağını çıkarın.
- Uzaktan kumanda, oda termostatı ve dış hava sensörü kablolarını Şekil 19 ayrıntı A'da gösterildiği gibi bağlayın.

NOT!

Oda termostatı fabrika ayarı olarak köprülenmiş durumdadır. Oda termostatı kullanılmayacaksa, kesinlikle köprülü olarak bırakılmalıdır.

- Kablolar bağlandığında, plastik panonun arka kapağını yerleştirin, plastik panoyu başlangıç konumuna getirin ve kombinin ön kapağını geri yerleştirin.



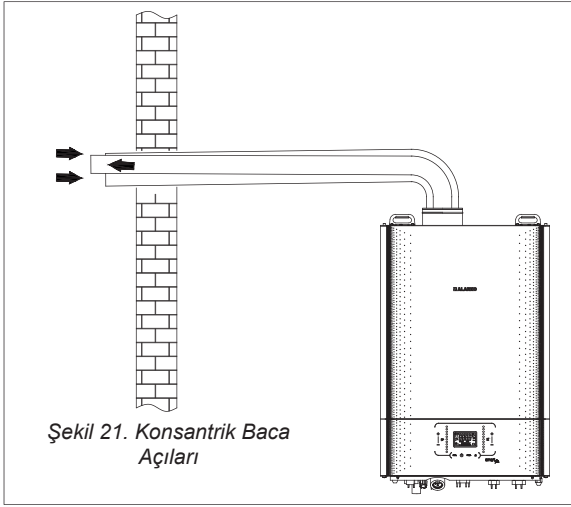
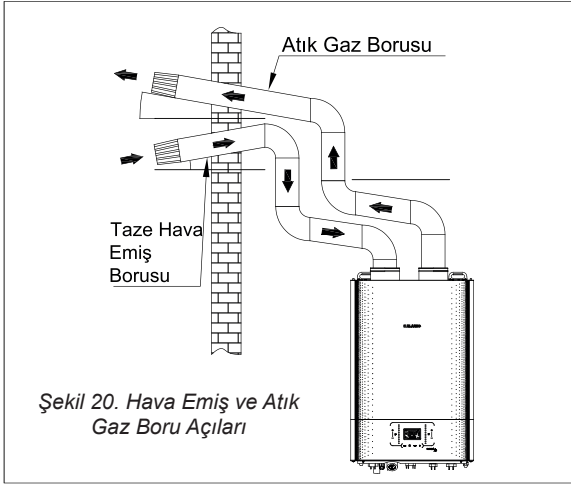
Şekil 19. Plastik panonun iç görünümü

4.9. Baca Bağlantıları

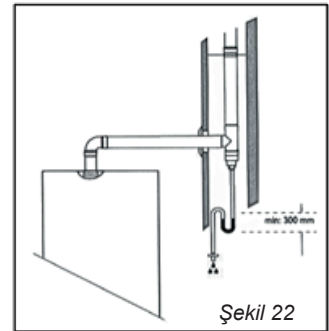
- ⚠ Cihazın verimli ve doğru şekilde çalışmasını temin üzere, kombi ile baca terminali arasındaki baca gazı bağlantıları, yoğuşmalı kombiler için özel olarak tasarlanmış orijinal aksesuarlar kullanılarak yapılmalıdır.
- ⚠ Yoğuşmalı kombilerden atık gazların taşınması için yoğuşmasız baca gazı boru ve aksesuarları kullanılamaz.

Baca montajında aşağıdaki öneriler dikkate alınmalıdır:

Yatay taze hava emiş borularına yağmur suyu, toz ve yabancı madde girmemesi için dış atmosfere açılan duvarda dışarıya doğru aşağı yönde 3° eğim verilmelidir. Yatay atık gaz borularında ise durum farklıdır. Bacada oluşan yoğuşma suyunun yanma hücresine akışını kolaylaştırmak, kışın donarak sarkıt oluşturma ve sokaktan geçen insanların kafasına düşme riskine karşı atık gaz boruları dışarıya doğru yukarı yönde 3° eğimli olmalıdır (Şekil 20). Yatay konsantrik bacalarda ise dışarıya bakan atık gaz borusu (iç boru) yukarı doğru, taze hava borusu (dış boru) aşağıya doğru eğimli olmalıdır. Alarko yatay konsantrik baca seti yere paralel monte edilmelidir. Set yere paralel monte edildiğinde atık gaz borusu kendiliğinden yukarı doğru eğimli durmaktadır (Şekil 21).



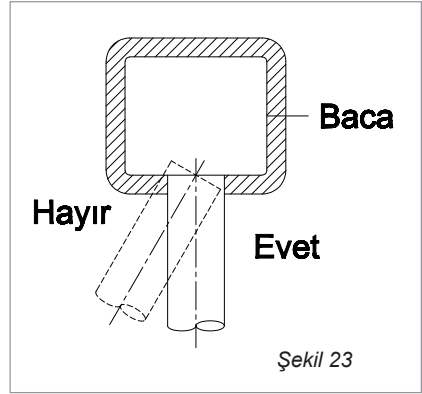
Dikey bir baca borusu kurulumu olduğu takdirde, baca tesisatının kaidesine bir yoğuşma suyu tutucu monte edilir ve drenaj sistemine bağlanır (Şekil 22'ye bakınız).



Baca Kanalı Bağlantısı

Baca borusunu bacaya aşağıdaki şekilde bağlayın:

- Atık gaz borusunun baca içerisinde çıkıntı yapmasına müsaade etmeyin; baca borusunu baca kanalına ulaşmadan hemen önce sonlandırın.
- Atık gaz borusu baca kanalının karşı duvarına dik konumda olmalıdır (Şekil 23'e bakınız).

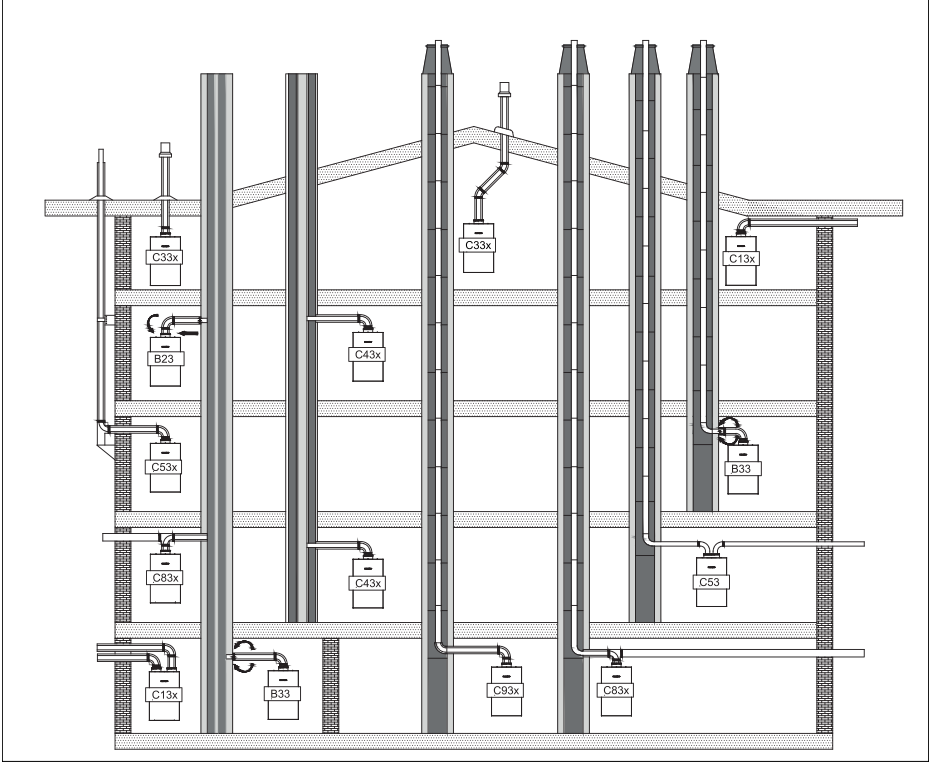


Baca Uygulama Şekilleri

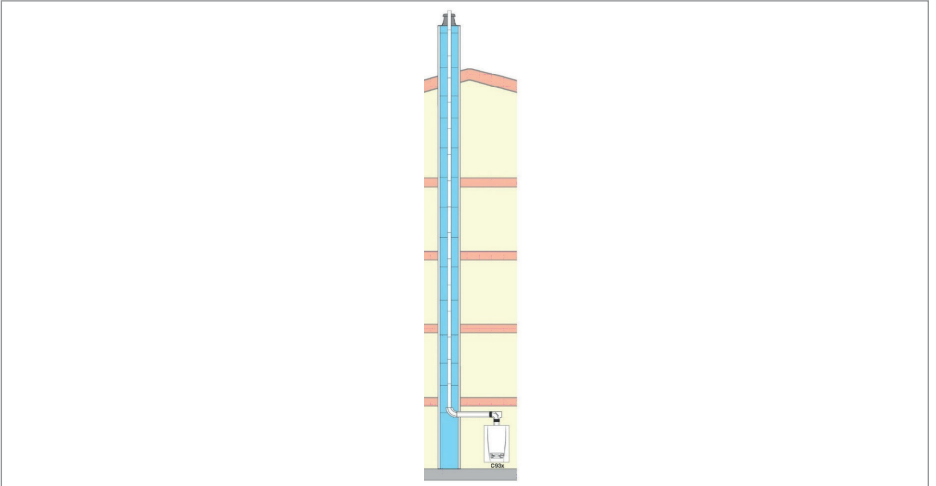
Baca bağlantı tipleri C13, C33, C33(x), C43, C43(x), C53, C53(x), C63, C63(x), C83, C83(x), C93, C93(x), B23 ve B33'tür. Bu tiplerin açıklamalarını Tablo 4.1'de, görsel uygulama örneklerini ise Şekil 24'te bulabilirsiniz.

Table 4.1. Baca Tipleri

Baca Tipi	Açıklama
B23	Atık gaz borusu baca içinden, yanma havası direkt cihaz üzerinden mahalden (açık tip)
B33	Atık gaz borusu baca içinden, yanma havası mahalden, yatay konsantrik bağlantılı (açık tip)
C13(x)	Yatay yanma havası temini ve atık gazın yan cephe veya çatı üzerinden atılması. Çıkışlar yerden yükseklik olarak birbirine yakın, aynı basınç bölgesinde.
C33(x)	Dik çıkışlı yanma havası temini ve atık gazın atılması. Çıkışlar yerden yükseklik olarak birbirine yakın, aynı basınç bölgesinde.
C43(x)	Yanma havası ve atık gaz bağlantıları çoklu hava atık gaz sistemine bağlı.
C53(x)	Ayrı hatlardan oluşan yanma havası temini ve atık gazın atılması. Çıkışlar farklı basınç bölgelerinde.
C63(x)	Yanma havası temini ve atık gazın ölçüm yapılmayan cihazlara göre bağlantı tasarımı
C83(x)	Atık gaz tesisatı müstakil veya çoklu bağlantılı (negatif basınçlı) ve dış ortamdan bağımsız yanma havası temini.
C93(x)	Taze havanın bir bina baca shaftı içinden emildiği, atık gazın çatıdan atıldığı tip bacalardır. Taze hava emiş borusu yatay şekilde galeriye girmekte ve bir dirsekle yukarı kıvrılarak sonlanmaktadır. Atık gaz borusu shaft içinden çatıya kadar çıkmaktadır. Tüm tiplerde Ø60/100 mm baca sistemi ile standart yatay konsantrik baca uzunluğu (1 metre) dahil toplam 50 metre doğrusal uzunluğa kadar çalışabilmektedir.



Şekil 24. Baca Uygulamaları



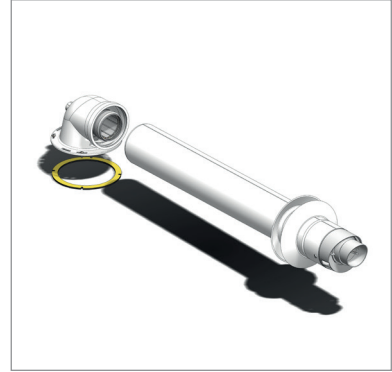
Şekil 25. C93x Baca Şeması

Ø60/100 Yatay Baca Seti (SMF 25/30/35)

Yatay konsantrik baca sistemi, Ø60/100 mm çaplı, 360° ayarlanabilir, yoğuşmaya uygun polipropilen iç boruya sahiptir. Atık gazları dışarı atar ve atmosferden içeri hava çeker.

Sadece yoğuşmalı kombiler için uygundur.

İki iç içe boru yardımıyla atık gazları dışarı atar ve taze havayı içeri çeker. Dıştaki Ø100 mm boru taze havayı içeri çekerken Ø60 mm plastik iç boru atık gazları dışarı atar.



Şekil 26. Ø60/100 mm yatay baca seti

Atık gaz atma borusu doğrudan dışarıya bağlanabilir veya uygun bir kombine baca borusu sistemine bağlanabilir.

MAKSİMUM BACA UZUNLUĞU: 8 m

Maksimum baca uzunluğu (doğrusal eşdeğeri) doğrusal boruların uzunluğu ile takılan her dirseğin eşdeğer uzunluklarının toplamıyla elde edilir.

Doğrusal eşdeğer uzunluk, cihazın yanma odasıyla bağlantısından itibaren, ilk dirsek hariç, borunun toplam uzunluğu anlamına gelmektedir.

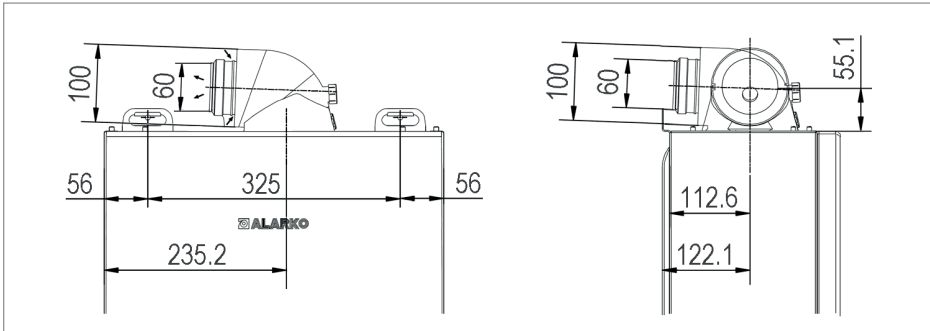
İlave dirseklerin doğrusal eşdeğerleri aşağıdaki gibidir:

Ø 60/100 x 90° dirsek = 0.8 m.

Ø 60/100 x 45° dirsek = 0.5 m.

NOT!

Atık gazları atmak ve yanma havasını içeri çekmek için sadece Alarko tip-onaylı boru sistemleri kullanın.



Şekil 27. Ø60/100 mm yatay baca seti ölçüler

Ø80+80 İkiz Baca Seti (SMF 25/30/35)

Yatay ayırık baca sistemi, Ø80+80 mm çaplı, 360° ayarlanabilir, yoğuşmaya uygun polipropilen iki borudan oluşur. Bir borudan atık gazları dışarı atarken diğer boru yardımıyla atmosferden içeri hava çeker.

Sadece yoğuşmalı kombiler için uygundur.

İki ayrı boru yardımıyla atık gazları dışarı atar ve taze havayı içeri çeker.



Şekil 28. İkiz baca seti

MAKSİMUM BACA UZUNLUĞU: Ø80+80: 50 m

Maksimum baca uzunluğu (doğrusal eşdeğeri) doğrusal boruların uzunluğu ile takılan her dirseğin eşdeğer uzunluklarının toplamıyla elde edilir.

Doğrusal eşdeğer uzunluk, cihazın yanma odasıyla bağlantısından itibaren, ilk dirsek hariç, borunun toplam uzunluğu anlamına gelmektedir.

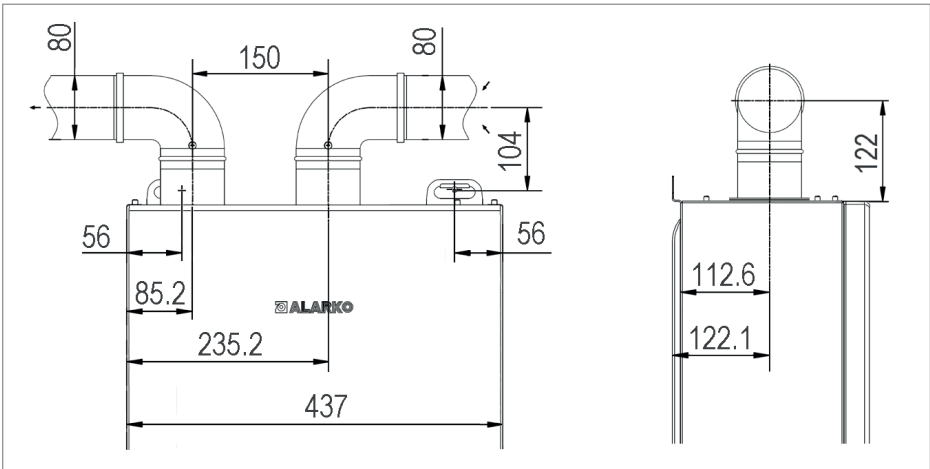
İlave dirseklerin doğrusal eşdeğerleri aşağıdaki gibidir:

Ø80 x 90° dirsek = 1.5 m.

Ø80 x 45° dirsek = 1.2 m.

NOT!

Atık gazları atmak ve yanma havasını içeri çekmek için sadece Alarko tip-onaylı boru sistemleri kullanın.



Şekil 29. SMF 25/30/35 ikiz baca seti ölçüler

Ø60/100 Dikey Baca Seti (SMF 25/30/35)

Dikey konsantrik baca sistemi, Ø60/100 mm çaplı, 360° ayarlanabilir, yoğuşmaya uygun polipropilen iç boruya sahiptir. Atık gazları dışarı atar ve atmosferden içeri hava çeker.

Sadece yoğuşmalı kombiler için uygundur.

İki dik iç içe boru yardımıyla atık gazları çatıdan dışarı atar ve taze havayı içeri çeker. Dıştaki Ø100 mm boru taze havayı içeri çekerken Ø60 mm plastik iç boru atık gazları dışarı atar.

MAKSİMUM BACA UZUNLUĞU: 8 m

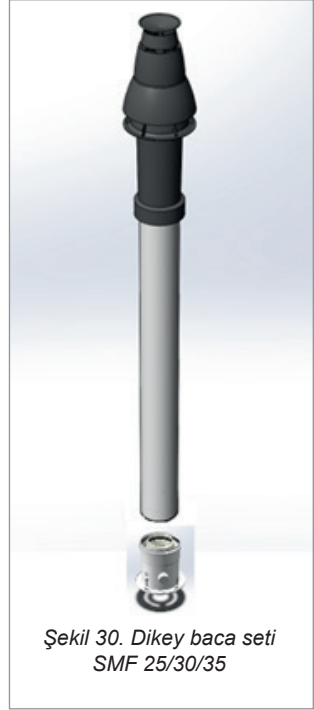
Maksimum baca uzunluğu (doğrusal eşdeğeri) doğrusal boruların uzunluğu ile takılan her dirseğin eşdeğer uzunluklarının toplamıyla elde edilir.

Doğrusal eşdeğer uzunluk, cihazın yanma odasıyla bağlantısından itibaren, ilk dirsek hariç, borunun toplam uzunluğu anlamına gelmektedir.

İlave dirseklerin doğrusal eşdeğerleri aşağıdaki gibidir:

Ø 60/100 x 90° dirsek = 0.8 m.

Ø 60/100 x 45° dirsek = 0.5 m.



Şekil 30. Dikey baca seti
SMF 25/30/35

NOT!

Atık gazları atmak ve yanma havasını içeri çekmek için sadece Alarko tip-onaylı boru sistemleri kullanın.

5. CİHAZIN DEVREYE ALINMASI

- ⚠ İlk işletmeye alma işlemi Alarko Carrier Yetkili Servisleri tarafından ücretsiz olarak gerçekleştirilecektir. Bunun için bölgenizdeki Alarko Carrier Yetkili Servisini arayınız.
- ⚠ İlk işletmeye alma işleminin yetkisiz firma veya kişilerce yapılması garantiyi geçersiz kılar.
- ⚠ Yetkisiz kişilerce yapılan ilk işletmeye alma işlemi sonucu cihaz veya çevresindeki eşya ve canlılara gelebilecek zararlardan Alarko Carrier San. ve Tic. A.Ş. sorumlu olmayacaktır.

6. PERİYODİK BAKIM VE TEMİZLİK

6.1. Kombin Periyodik Bakımı (Yetkili Servis)

Kombinin garanti süresi içerisinde ve garanti süresi dolduktan sonra periyodik olarak kış mevsimi öncesinde yılda 1 kere bakım yaptırmanız, güvenli kullanımınızı, yakıttan tasarruf etmenizi ve cihazın kullanım ömrünün uzamasını sağlar.

- ⚠ Periyodik bakımları mutlaka Alarko Carrier Yetkili Servislerine yaptırınız.
- ⚠ Cihazın ömür uzunluğunu ve güvenliğini garantilemek için sadece orijinal yedek parça kullanınız.
- ⚠ Yetkisiz servis ve kişilerce yapılacak bakım işlemi sonucu cihaz veya çevresindeki eşya ve canlılara gelebilecek zararlardan Alarko Carrier San. ve Tic. A.Ş. sorumlu olmayacaktır.

6.2. Bakım İçeriği

Bakım aşağıdaki maddeleri içermektedir:

- Ana eşanjör temizliği
- Yakıcı ve elektrotların kontrolü
- Fan motor balans kontrolü, kanatçık temizliği
- Termostat ve sensörlerin kontrolü
- Sifonun temizliği
- Yoğuşma suyu giderinin kontrolü
- Genleşme tankı basıncının kontrolü, basınç düşük ise doldurulması
- Baca sızdırmazlığının kontrolü
- Baca gazı analizi ve yanma kontrolü
- Gaz kaçak detektörü veya deterjan köpüğü ile gaz valfi sonrasındaki boru ve venturi hatlarının gaz kaçak kontrolü

- Pislik tutucu temizliđi
- amur/tortu tutucu temizliđi
- Kombininin dođru alıřtıđının kontrolü
- Yetkili servis belgesinin doldurulması

6.3. Kombininin Temizliđi (Kullanıcı)

Kombinin dıř kasasını yumuřak nemli bir bezle silerek temiz tutun. Sert, ařındırıcı temizlik maddeleri kullanmayın.

7. TÜKETİCİNİN SEİMLİK HAKLARI

1. Malın ayıplı olduđunun anlařılması durumunda tüketici;
 - a. Satılanı geri vermeye hazır olduđunu bildirerek sözleşmeden dönme,
 - b. Satılanı alıkoyup ayıp oranında satıř bedelinden indirim isteme,
 - c. Ařırı bir masraf gerektirmediđi takdirde, bütün masrafları satıcıya ait olmak üzere satılanın ücretsiz onarılmasını isteme,
 - . İmkân varsa, satılanın ayıpsız bir misli ile deđiřtirilmesini isteme, seimlik haklarından birini kullanabilir. Satıcı, tüketicinin tercih ettiđi bu talebi yerine getirmekle yükümlüdür.
2. Ücretsiz onarım veya malın ayıpsız misli ile deđiřtirilmesi hakları üretici veya ithalatıya karřı da kullanılabilir. Bu fıkradaki hakların yerine getirilmesi konusunda satıcı, üretici ve ithalatı müteselsilen sorumludur. Üretici veya ithalatı, malın kendisi tarafından piyasaya sürülmesinden sonra ayıbın dođduđunu ispat ettiđi takdirde sorumlu tutulmaz.
3. Ücretsiz onarım veya malın ayıpsız misli ile deđiřtirilmesinin satıcı için orantısız güçlükleri beraberinde getirecek olması hâlinde tüketici, sözleşmeden dönme veya ayıp oranında bedelden indirim haklarından birini kullanabilir. Orantısızlıđın tayininde malın ayıpsız deđerı, ayıbın önemi ve diđer seimlik haklara bařvurmanın tüketici açısından sorun teřkil edip etmeyeceđi gibi hususlar dikkate alınır.
4. Ücretsiz onarım veya malın ayıpsız misli ile deđiřtirilmesi haklarından birinin seilmesi durumunda bu talebin satıcıya, üreticiye veya ithalatıya yöneltilmesinden itibaren azami otuz iř günü, konut ve tatil amaçlı tařınmazlarda ise altmış iř günü içinde yerine getirilmesi zorunludur. Ancak, bu Kanununun 58. maddesi uyarınca çıkarılan yönetmelik eki listede yer alan mallara iliřkin, tüketicinin ücretsiz onarım talebi, yönetmelikte belirlenen azami tamir süresi içinde yerine getirilir. Aksi hâlde tüketici diđer seimlik haklarını kullanmakta serbesttir.
5. Tüketicinin sözleşmeden dönme veya ayıp oranında bedelden indirim hakkını setiđi durumlarda, ödemiř olduđu bedelin tümü veya bedelden yapılan indirim tutarı derhâl tüketiciye iade edilir.

6. Seçimlik hakların kullanılması nedeniyle ortaya çıkan tüm masraflar, tüketicinin seçtiği hakkı yerine getiren tarafça karşılanır. Tüketici bu seçimlik haklarından biri ile birlikte 11/1/2011 tarihli ve 6098 sayılı Türk Borçlar Kanunu hükümleri uyarınca tazminat da talep edebilir.

Satın aldığınız mal/hizmete ilişkin uyuşmazlığınız,

- Mal/hizmette bulunan ayıba ilişkin ise,
- Satıcı/sağlayıcı ile imzalamış olduğunuz sözleşmede yer alan haksız şartlara ilişkin ise,
- Taksitle satın aldığınız mal/hizmete için erken ödemede bulunmanız halinde yapılması gereken erken ödeme indiriminin hiç yapılmaması veya yanlış yapılmasına ilişkin ise,
- Kampanyalı (ön ödemeli) olarak satın aldığınız mal/hizmetin zamanında ve gereği gibi teslim edilmemesine ilişkin ise,
- Mesafeli sözleşme (internet, tv, vb. aracılığıyla) ile aldığınız mal/hizmetin size zamanında teslim edilmemesi, cayma hakkınızı kullanmanıza rağmen bedelin iade edilmemesine ilişkin ise, uyuşmazlığınızın çözümlenmesi için uyuşmazlık bedelini de dikkate alarak ikamet ettiğiniz yerdeki veya mal/hizmeti satın aldığınız yerdeki Ticaret İl Müdürlüğü ve Kaymakamlık bünyesinde yer alan Tüketici Hakem Heyetine veya Tüketici Mahkemesi'ne başvurmanız gerekecektir. Eğer bulunduğunuz yerde Tüketici Mahkemesi yoksa Asliye Hukuk Mahkemelerine Tüketici Mahkemesi sıfatıyla başvurabilirsiniz.

Eğer uyuşmazlığınız,

- Satın aldığınız malla birlikte size garanti belgesi, Türkçe tanıtma ve kullanma kılavuzu verilmemesine ilişkin ise,
- Kanun'da yazılı düzenlenmesi ve bir nüshasının tarafınıza verilmesi gerekli olan sözleşmenin size verilmemesine ilişkin ise, gerekli idari işlemlerin yapılması için bulunduğunuz ilin valiliğinde yer alan Ticaret İl Müdürlüğü'ne başvurabilirsiniz.

8. ENERJİ TÜKETİMİ AÇISINDAN VERİMLİ KULLANIMA İLİŞKİN BİLGİLER

ENERJİ TASARRUFU SAĞLAMAK İÇİN ÖNERİLER

- Yoğuşmalı cihazınızdan yüksek verim alabilmek için ısıtma suyunu 50°C'ye veya daha düşük sıcaklığa ayarlayınız.
- Kullanma suyu sıcaklığı değerini 40°C ve üstüne ayarlamayınız. Böylece haşlanma riskini de önlemiş olursunuz.
- Havalandırma sırasında, havalandırılan ortamın ısıtma radyatör vanalarını kapatınız.
- Termostatik vana ve oda termostatu kullanılması konforlu ısınma için çok önemlidir. Eğer bunlar yoksa ısıtma cihazınızla uyumlu oda termostatu ve/veya ısıtma radyatörleri için termostatik vana temin ediniz.

Termostatik vananın aniden ve tamamen kapanması veya açılması istenmeyen sıcaklık dalgalanmalarına neden olur. Bu nedenle termostatik vanaları küçük adımlarla açıp kapatınız.

Oda termostatında program saati varsa, ayarlamayı yaparken evde olmayacağınız saatleri ve tatil günlerini dikkate alınız.

- Isıtma radyatörlerinin üstünü ve önünü perde, mobilya vb. nesnelere kapatmamaya özen gösteriniz.
- Kış ayları için 20°C oda sıcaklığı yeterlidir. Daha fazla ısıtma, enerji tüketimini arttıracaktır.
- Cihazınızın verimli çalışması ve olası sorunlarının önceden giderilmesi için, yılda en az bir defa yetkili servise bakım yaptırınız.

ALARKO



ALARKO CARRIER
SANAYİ VE TİCARET A.Ş.

İSTANBUL : GOSB - Gebze Org. San. Bölgesi, Ş. Bilgisu Cad. 41480 Gebze-KOCAELİ
Tel: (0262) 648 60 00 - Fax: (0262) 648 60 08
ANKARA : Sedat Simavi Sok. No: 48, 06550 Çankaya - ANKARA
Tel: (0312) 409 52 00 - Fax: (0312) 440 79 30
İZMİR : Şehit Fethibey Cad. No:55, Kat:13, 35210 Pasaport - İZMİR
Tel: (0232) 483 25 60 - Fax: (0232) 441 55 13
ADANA : Ziyapaşa Bulvarı Çelik Ap. No : 25/5-6, 01130 ADANA
Tel: (0322) 457 62 23 - Fax: (0322) 453 05 84
ANTALYA : Mehmetçik Mahallesi Aspendos Bulvarı No: 79/5 - ANTALYA
Tel: (0242) 322 00 29 - Fax: (0242) 322 87 66
MDH : 444 0 128

web: www.alarko-carrier.com.tr
e-posta: info@alarko-carrier.com.tr