

 **ALARKO**

Sıvı Yakıtlı Kat Kaloriferi



3 YIL
GARANTİ

CE
03

Yeni Seri

ALARKO SIVI YAKITLI KAT KALORİFERİ

Alarko Carrier Sanayi ve Ticaret A.Ş. yarım yüzyıla yaklaşan geçmişiyle Türkiye’de ısı sanayisinin deneyimli ve güvenilir öncülerinden. Alarko, 1998 yılında, ısıtma, havalandırma, su şartlandırma ve soğutma konularında faaliyet göstermek üzere, kendi alanında dünyanın en büyük kuruluşu olan Carrier ile eşit ortaklık kurdu. Böylece oluşturulan Alarko Carrier Sanayi ve Ticaret A.Ş. kısa sürede yeniden organize oldu. 2000’li yıllar için hedeflerini belirledi. Teknolojisini yeniledi. Dış pazarlara erişim olanaklarını ve rekabet gücünü arttırdı. Bu süreç içinde, yıllardır tüm Türkiye’de yüzbinlerce konutu ve işyerini ısıtan Alarko sıvı yakıtlı kat kaloriferi de, İstanbul Teknik Üniversitesi ile işbirliği içinde, ileri teknoloji ile donatılan Alarko Carrier Araştırma ve Geliştirme Laboratuvarı’nda yeniden tasarlandı. Alarko yeni seri kat kaloriferleri, bilgisayar kontrollü tezgahlarda, en kaliteli malzeme ve aksesuarlarla dış pazar koşullarına uygun nitelikte üretildi.

Alarko sıvı yakıtlı kat kaloriferleri Avrupa normlarına uygun ve CE belgelidir.



2000'ler için

Yeni Seri: Alarko kat kaloriferi, geliştirilmiş teknolojisi ve mükemmel tasarlanmış biçimi ile 2000'li yılların bilinçli kullanıcılarının kalite ve estetik beklentilerine cevap veriyor. Konforu güveni ve ekonomiyi bir arada sağlıyor.

500 m²'ye kadar tek ya da çok katlı konutlar ve iş yerleri için, 10.000-45.000 Kcal/saat kapasite aralığında, 12 modeli ile ısıtma ve sıcak su için en uygun seçim olanağını sunuyor.

Çalıştırmaya Hazır: Alarko kat kaloriferi, brülör, sirkülasyon pompası, kapalı genleşme deposu ve bütün aksesuarları üzerinde, çalışmaya hazır olarak üretilir. Tesiat ve elektrik bağlantıları yapılıncaya hemen çalıştırılabilir.

Ekonomik ve Yüksek Verimli: İstanbul Teknik Üniversitesi ile yapılan ortak Ar-Ge çalışmalarıyla Alarko kat kaloriferinin yanma sistemi geliştirildi ve verimi %90-91'e çıkarıldı. "Ekonomi" konumunda çalıştırmada, en düşük yakıt tüketimi ile en yüksek ısı üretimi sağlandı.

Güvenli: Alarko kat kaloriferi, Alarko Carrier'in ISO 9001 kalite belgeli fabrikasında yüksek standartlarda üretilir. Üretim her aşamasında ve sonunda tek tek kontrol ve tekrar kontrol edilir. Sıcaklığın aşırı yükselmesine ve susuz çalışmaya karşı emniyet devreleriyle donatılmıştır.

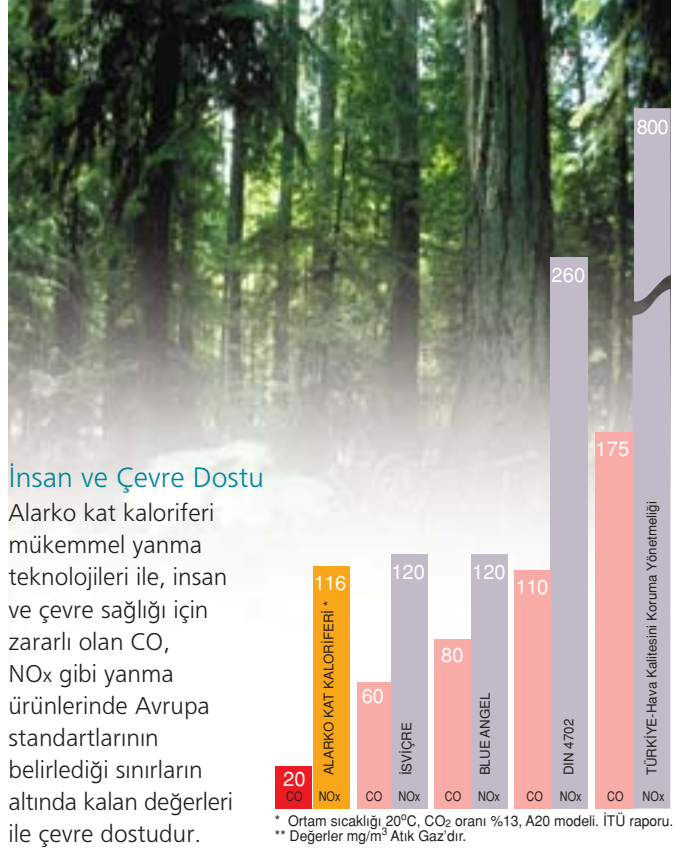
Rahat ve Pratik: Alarko kat kaloriferi, Program Saatli "kullanıcı dostu" panosu ile çok kolay çalıştırılır.



Estetik Görünümü Küçük Boyutlarıyla Şık ve Kompakt: Alarko kat kaloriferinin boyutları en az yer kaplayacak şekilde tasarlanmıştır. Balkona yerleştirilebileceği gibi, şık ve dekoratif "beyaz eşya" görünümü ile iç ortamlarda da kullanılabilir.



Kullanım Sıcak Suyu İçin İdeal Çözümler: Alarko kat kaloriferinin A 15-20-25-30 modellerinde "ani ısıtıcı" plaka tipi eşanjörle anında ve sürekli sıcak su sağlanabilir.

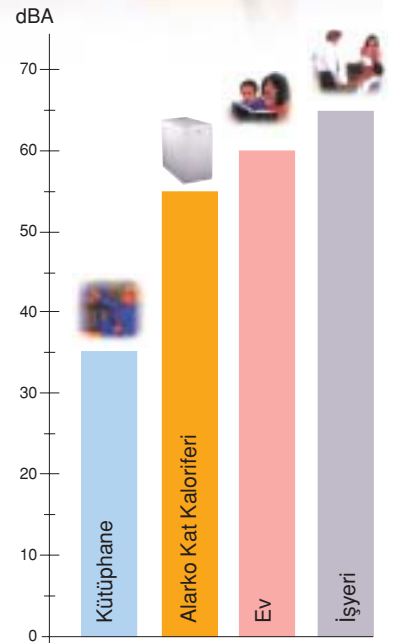


Çok Sessiz

"Sweet Spark" sistemi, "soft light" brülör teknolojisi ve mükemmel kazan-brülör uyumu Alarko kat kaloriferinin gürültüsüz ateşleme yapmasını ve sessiz çalışmasını sağlar. Çalışırken kendisini sesiyle değil sıcaklığıyla hissettirir.

3 Yıl Garanti

Alarko, İstanbul, Ankara, İzmir ve Adana şubelerinde uzman mühendisleriyle teknisyenleri, yurt çapında 498 deneyimli bayisi ve 575 yetkili servisi ile sürekli ve güvenli bir hizmet sunuyor.



Yüksek Teknoloji

Dış Gövde

Elektrostatik toz boya ile boyalı, dış etkilere ve korozyona dayanıklı.

Kazan-Yanma Odası

Yüksek kaliteli malzeme. TS prEN 303'e uygun. Homojen ısı iletimi ve dengeli sıcaklık dağılımı. Minimum ısıl gerilme, maksimum uzun ömür. Optimum boyutlarda en geniş yanma hücresi. Brülörle mükemmel uyum, mükemmel yanma.

Duman Boruları-Türbülötörler

Yanma gazlarının kazan içinde daha uzun süre tutulmasını ve kazan suyuna en yüksek düzeyde ısı iletilmesini sağlayan, duman borularının içine yerleştirilen özel tasarımı, paslanmaz çelik türbülötörler.

Isı ve Ses Yalıtımı

Kazan gövdesine sarılan 60 mm, dış gövde saçları içindeki 20 mm kalınlığındaki cam yünü ile ısı kayıplarını ve ses düzeyini en aza indiren 2 kat yalıtım.

Kazan Kapağı

Isı yalıtımlı. Sökülmesi takılması kolay.



Üç Yollu Vana

Kalorifer ve sıcak su devrelerini bağımsız çalıştırır. Sıcak su musluğu açıldığında otomatik devreye girer ve sıcak su devresini açar. Hızla sıcak su konforunu hazırlar. Kazanın kireçlenme riskini azaltır.



Elektrik Devre Kartı

Üzerinde koruyucu sigortası bulunan kart ile elektrik bağlantılarının yapılması ve servis işlemleri daha kolay, arıza olasılığı daha az.



Ani Su Isıtma Sistemi

Paslanmaz çelik plaka eşanjör. Kireç tutmayan yapıyla uzun ömürlü. Anında yüksek debide kullanım sıcak suyu sağlama olanağı.



Kazana Tam Uyumlu Brülör

Yüksek teknoloji. Alüminyum döküm gövdeli. Sessiz. ideal kazan-brülör uyumunu sağlayacak özelliklerde. Yüksek verimli. Otomatik ateşlemeli. Fotosel ile alev kontrolü.



Sirkülasyon Pompası

Tüm modellerde sessiz çalışan, enerji tasarrufu sağlayan 3 hızlı pompa bulunur. Pompa devri düşürülüp yükseltilebilir. tesisatın özelliklerine göre en uygun ve ekonomik çalışma konumu seçilebilir.



Kapalı Genleşme Seti

A 15-20 modellerinde 12 litre, A 25-30-40-50 modellerinde 18 litrelik genleşme deposu ile emniyet ventili, alçak basınç presostatı ve otomatik tahliye ventilinden oluşur. Sistemde korozyon ve kireçlenme oluşmasını engeller.

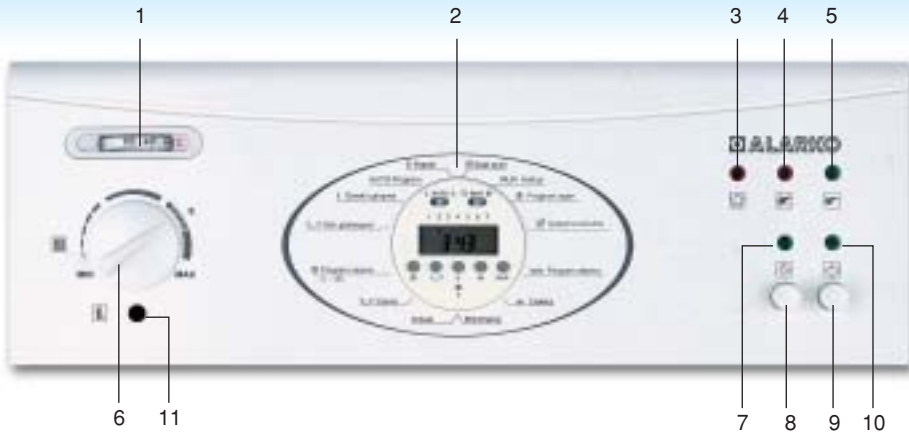
Kullanıcı Dostu

Programlı Isınmanın Konforu ve Ekonomisi

Alarko kat kaloriferinin kullanımı, geliştirilmiş, tam işlevli kontrol panosu ile çok kolaydır. Kazanı çalıştırmak için "Çalıştırma Düğmesi"ni "ON" konumuna getirmek yeterlidir. Pano üzerindeki "Kazan Suyu Sıcaklık Göstergesi"nden kazan suyunun sıcaklığı sürekli gözlemlenebilir. "Kazan Suyu Sıcaklık Ayar Düğmesi" ile kazan suyu sıcaklığı istenilen sıcaklığa ayarlanabilir. Ayrıca istenirse "Ekonomi" konumunda çalıştırılarak yakıttan tasarruf edilebilir. Brülör arızası varsa ya da kazan suyu eksilmişe, kullanıcı panodaki ışıklı lambalarla uyarılır. Bütün modeller "Program Saati" ile donatılmıştır. Program saati ile, istenirse, haftanın yedi günü için ayrı ısıtma programları yapılabilir. Bu durumda kullanıcının müdahalesine gerek kalmadan kat kaloriferi programlanan saatler içinde çalışacak ve duracaktır. İstenirse bir "Oda Termostatu" kullanılarak kat kaloriferine uzaktan kumanda edilebilir. Böylece üst düzeyde konfor ve ekonomi sağlanır.



Geliştirilmiş Kontrol Panosu



1. Kazan Suyu Sıcaklık Göstergesi
2. Program Saati
3. Düşük Su Basıncı Uyarı Işığı
4. Brülör Arıza Uyarı Işığı
5. Brülör Çalışıyor Işığı
6. Kazan Suyu Sıcaklık Ayar Düğmesi
7. Program Saati Devrede Işığı
8. Program Saati
9. Kazan Çalıştırma Düğmesi
10. Cihaz Çalışıyor Işığı
11. Manuel Reset Düğmesi

Siemens RAA 20 Oda Termostatu ile Tam Otomatik Çalıştırma



Siemens RAA 20, geliştirilmiş bir oda termostatıdır. İki pozisyon kontrollüdür. RAA 20, ayarlanan oda sıcaklığına göre ısıtma sisteminin çalışmasını izler. Termostatin ısıtma ve soğutma sistemleri için ayrı çıkışları vardır. Oda sıcaklığı ayar değerinden daha aşağıya düşerse ısıtma kontağı kapanır ve cihaz çalışarak oda sıcaklığını tekrar ayar sıcaklığına yükseltir. Montajı ve bağlantıları basittir.

Teknik Özellikler

- 2 pozisyon kontrollü.
- Gaz hissedici diyafram.
- Sıcaklık ayarı termostatin ön yüzündeki ayar düğmesi ile yapılır.
- Düğme 8-30°C arasında ayarlanabilir. 5°C'lık aralıklarla işaretlenen skala ile hassas ayar yapılabilir.
- Kapağın altındaki ayar sınırlandırıcı ile mekanik olarak ayar aralığı sınırlandırılabilir.
- Bakım gerektirmez.
- Çevre dostu gaz ile doldurulmuştur.

Tam Emniyetli

Otomatik Hava Tahliye Ventili: Kalorifer tesisatında oluşan havanın otomatik olarak tahliye edilmesini sağlar. Kat kaloriferinin susuz çalışmasını önler.

Emniyet Ventili: Tesisat basıncı 2.5 bar'ın üzerine çıkarsa fazla suyu tahliye ederek basıncın yükselmesini önler.

Manuel Resetli Kazan Limit Termostatı: Kazan suyu sıcaklığı 95°C'ın üzerine çıkarsa limit termostat devreye girer ve brülörü durdurur. Kazanın soğuması için sirkülasyon pompası çalışmaya devam eder.

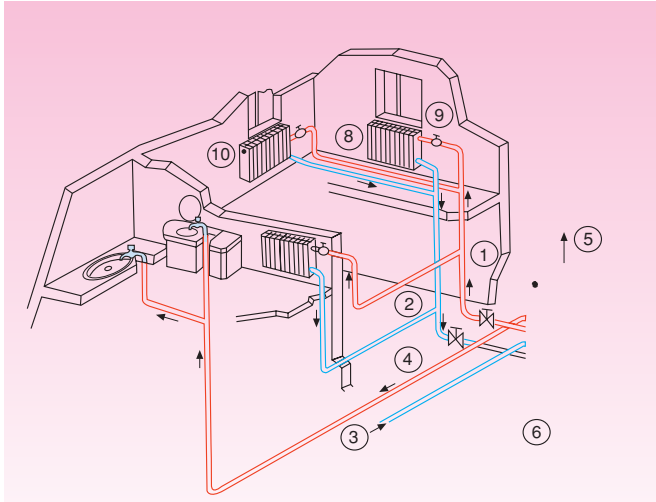
Elektrik Devresi Koruma Sigortası: 3 amperlik sigorta ile sistem aşırı elektrik akımına karşı korunur.

Düşük Su Basıncı Anahtarı: Su basıncı 0.8 bar'ın altına düştüğünde brülörü ve pompayı durdurur. Kazanın susuz çalışmasını önler. Kontrol panelindeki uyarı ışığı yanar.

Fotoselli Alev Kontrolü: Brülör alevini izler. Alev sönerse brülörü durdurur. Kontrol panelindeki uyarı ışığı yanar.



Tesisat ve Montaj Esasları



1. Tesisat Gidiş
2. Tesisat Dönüş
3. Kullanım Suyu Girişi
4. Kullanım Sıcak Su Çıkışı
5. Baca Bağlantısı
6. Kapalı Genleşme Tankı
7. Kat Kaloriferi
8. Radyatör
9. Radyatör Vanası
10. Hava Tahliye Pürjörü

Kat kaloriferinin uzun süre kullanılması, tesisatta ve kazanda kireçlenme olmaması için yumuşak su kullanılmalı, tesisat suyu kat kaloriferi ve radyatörlerden gereksiz yere boşaltılmamalıdır. Kapalı genleşme deposu kullanılmalı ve dönüş hattına pislik tutucu konulmalıdır.

Tesisatın en düşük noktasına bir boşaltma vanası, en yüksek noktasına ise bir hava tahliye pürjörü konulmalıdır.

Yanma havası iç ortamdan alınacağı için kat kaloriferinin bulunduğu ortam bir menfez yardımıyla havalandırılmalıdır. Bu menfez hiç kapatılmamalıdır. Kat kaloriferinin bulunduğu ortamda şömine, soba vb. gibi başka bir yanıcı cihaz bulunmamalıdır. Kat kaloriferinin banyo, yatak odası ve balkona (açıkta) konulması tavsiye edilmez. Radyatörlerin giriş ve çıkışına vana konulması, daha ekonomik ısıtma için kompakt ventilli radyatörlerin kullanılması tavsiye edilir.

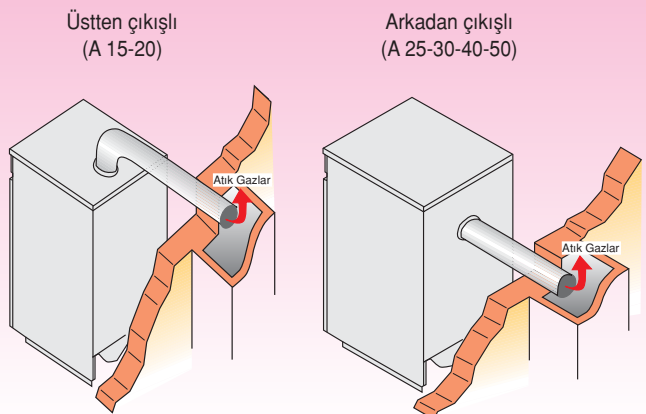
Baca Özellikleri

Bacalı tip kat kaloriferlerinde yanma havası iç ortamdan sağlanır. Yanma sonucu oluşan atık gazlar uygun bir baca ile dış ortama atılır.

Bacalı tip kat kaloriferleri adi ve şönt bacalara bağlanamaz, ancak "ferdi (müstakil) baca"ya bağlanabilir.

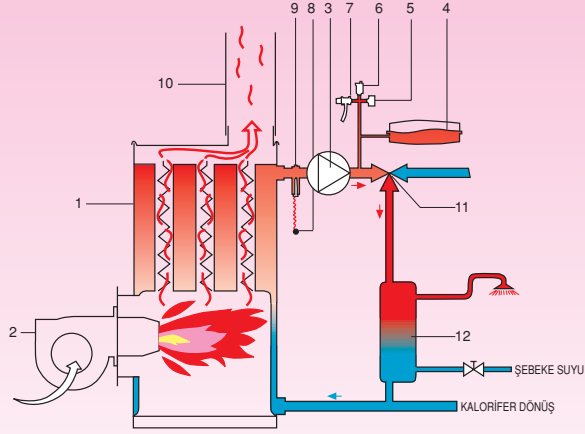
Bu bacaya, aynı katta/dairede olsa bile, örneğin mutfak aspiratörü gibi ikinci bir cihaz da bağlanamaz.

A 15-20 modellerinde baca bağlantısı kazanın üzerindeki, A 25-30-40-50 modellerinde ise kazanın arkasındaki atık gaz çıkışından yapılır.

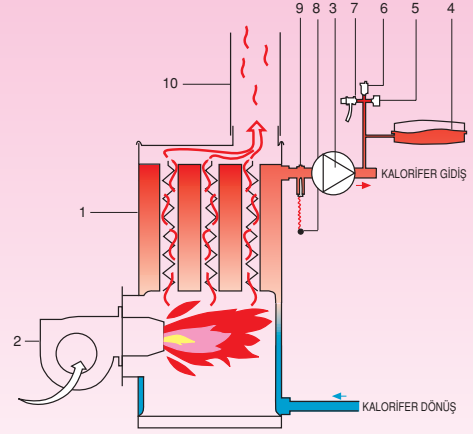


Teknik Özellikler

Ani Isıtıcı Kat Kloriferi (Kullanım Suyu Açık)



Standart Kat Kloriferi



- | | |
|----------------------------------|------------------------------------|
| 1. Kazan | 7. Emniyet Ventili |
| 2. Brülör | 8. Kazan Termostati |
| 3. Pompa | 9. Emniyet Termostati |
| 4. Genleşme Deposu | 10. Baca |
| 5. Düşük Su Basınç Anahtarı | 11. 3 Yollu Vana |
| 6. Otomatik Hava Tahliye Ventili | 12. Ani Isıtıcı Plaka Tipi Eşanjör |

Teknik Özellikler							
Özellikler/Model-A		15	20	25	30	40	50
Nominal Kapasite	kW	19,2	25,5	31,8	35,8	43,7	51,7
Verim	%	91,3	90,8	90,4	90,2	89,9	89,5
Yakıt Sarfiyatı	kg/saat	1,77	2,37	2,97	3,35	4,11	4,87
Kazan Su Hacmi	lt	24	22	53	52	53	54
Baca Bağlantı Çapı	mm	130			150		
Baca Çıkışı		Üst		Arka			
Elektrik Beslemesi		Monofaze, 220 V, 50 Hz.					
Ağırlık (Net)	kg	98	103	139	142	148	158
Ağırlık (Ambalajlı)	kg	113	118	165	168	176	187
Isıtma Devresi	°C						
Sıcaklık Ayarı	°C	35-85					
Max. Çalışma Sıcaklığı	bar	95					
Çalışma Basıncı	bar	2					
Test Basıncı	bar	3					
Emniyet Ventili Açma Basıncı	lt	2,5					
Kapalı Genleşme Depo Hacmi	m ³ /saat	12		18			
Sirkülasyon Pompası Debisi	m	0,75	1,0	1,25	1,5	2	2,5
Sirkülasyon Pompası Basma Yüksekliği		4,7	4,4	4,6	4,4	5	4,4
Ani Isıtıcı Sıcak Su Devresi	lt/dak						
Sıcak Su Üretimi (Su Giriş-15°C, ΔT=30°C)	bar	9,17	12,2	14,2		-	-
Çalışma Basıncı (Min/Max)	°C	0,3/6		-			
Maksimum Sıcaklık		70		-			

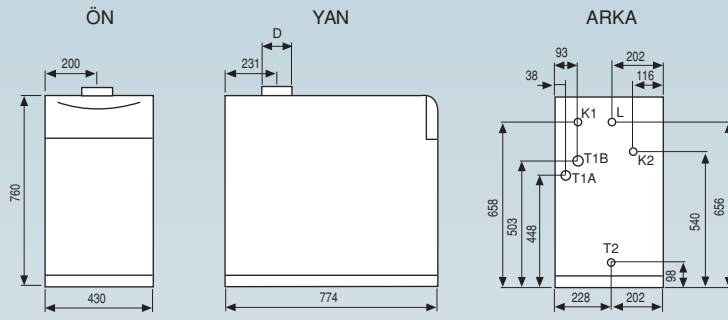
Standart (●) ve İsteğe Bağlı Parçalar (○)

ANA PARÇALAR/Model-A	15	20	25	30	40	50
Kazan-Dikey	●	●				
Kazan-Yatay			●	●	●	●
Hermetik Tip Kazan	●	●				
Kontrol Paneli	●	●	●	●	●	●
Program Saati	●	●	●	●	●	●
Oda Termostati	○	○	○	○	○	○
Kazan Termostati	●	●	●	●	●	●
Termometre	●	●	●	●	●	●
Brülör	●	●	●	●	●	●
Yakıt Hortumu	●	●	●	●	●	●
Mazot Filtresi	●	●	●	●	●	●
Sirkülasyon Pompası-3 hızlı	●	●	●	●	●	●
Kapalı Genleşme Seti*	○	○	○	○	○	○
Manometre	●	●	●	●	●	●
Su Doldurma/Boşaltma Musluğu	●	●	●	●	●	●
Ani Isıtıcı Plaka Eşanjör	○	○	○	○		
3-Yollu Vana	○	○	○	○		
Emniyet Özellikleri						
Düşük Su Basıncı Anahtarı*	○	○	○	○	○	○
Emniyet Limit Termostati	●	●	●	●	●	●
Emniyet Ventili*	○	○	○	○	○	○
Otomatik Hava Tahliye Ventili*	○	○	○	○	○	○
Sigorta	●	●	●	●	●	●
Fotoselli Alev Kontrolü	●	●	●	●	●	●

*Kapalı genleşme depolu kat kaloriferlerinde

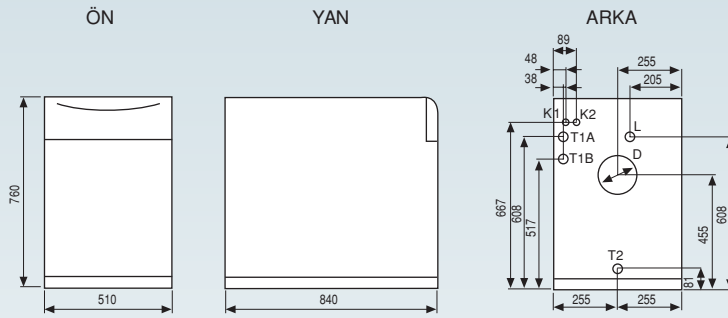
Boyutlar ve Bağlantılar

A15-A20



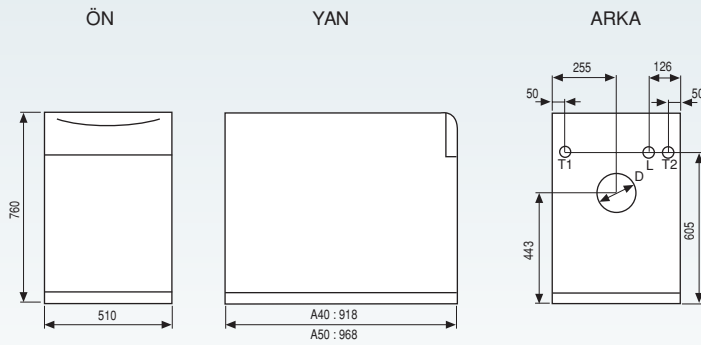
T1A	: Kalorifer Gidiş (Standart)	1"
T1B	: Kalorifer Gidiş (Ani Isıtıcı)	1"
T2	: Kalorifer Dönüş	1"
K1	: Kullanım Suyu Giriş	1/2"
K2	: Kullanım Suyu Çıkış	1/2"
L	: Açık İmbisat	3/4"
D	: Baca Bağlantısı	ø130

A25-A30



T1A	: Kalorifer Gidiş (Standart)	1"
T1B	: Kalorifer Gidiş (Ani Isıtıcı)	1"
T2	: Kalorifer Dönüş	1"
K1	: Kullanım Suyu Giriş	1/2"
K2	: Kullanım Suyu Çıkış	1/2"
L	: Açık İmbisat	1"
D	: Baca Bağlantısı	ø130

A40-A50



T1	: Kalorifer Gidiş	1 1/4"
T2	: Kalorifer Dönüş	1 1/4"
L	: Açık İmbisat	1"
D	: Baca Bağlantısı	ø150

Bütün ölçüler mm.'dir.

Not: Teknolojik gelişmeler nedeniyle değişiklik hakkı saklıdır.



ALARKO



**ALARKO CARRIER
SANAYİ VE TİCARET A.Ş.**

İSTANBUL : GOSB-Gebze Organize Sanayi Bölgesi Ş.Bilgisu Cad. 41480 Gebze-KOCAELİ
Tel: (0262) 648 60 00 • Fax: (0262) 648 61 01
ANKARA : Sedat Simavi Sok. No. 48, 06550 Çankaya-ANKARA
Tel: (0 312) 440 79 10 • Fax: (0 312) 440 79 30
İZMİR : Şehit Fethibey Cad. No. 55 Kat 13, 35210 Pasaport-İZMİR
Tel: (0 232) 483 25 60 • Fax: (0 232) 441 55 13
ADANA : Ziyapaşa Bulv. No: 25/5-6, 01130 ADANA
Tel: (0 322) 457 62 23 • Fax: (0 322) 453 05 84
ANTALYA : M. Kasapoğlu Cad. Küçükçaya Sitesi A Blok 1/4, 07050 ANTALYA
Tel: (0 242) 322 00 29 • Fax: (0 242) 322 87 66
M. D. H. : 444 0 128

web: www.alarko-carrier.com.tr
e-posta: info@alarko-carrier.com.tr